



## Система лестничных лотков НЛЗ

Кабельные лестничные лотки серии НЛЗ завода Лидер предназначены для размещения силовых кабелей в трассах жилых и промышленных зданиях. Лестничные лотки НЛЗ обладают высокой несущей способностью. Перемычки крепятся методом клинчинга. Система включает лестничные лотки, углы горизонтальные, Т- и Х отводы, спуски, подъемы, различные соединительные элементы, что позволяет гармонично и целостно организовать трассу в различных направлениях. За счет наличия соединения «папа-мама» обеспечивается ускоренный монтаж кабельной трассы. Замок на бортах имеет трубчатую форму, что исключает острые кромки и обеспечивает надежное крепление крышки.

-  **Нагрузка (кг/м) до 240**
-  **Высота лотка (мм) 50 / 60 / 70 / 80 / 100 / 150 / 200**
-  **Ширина лотка (мм) 100 / 150 / 200 / 300 / 400 / 500 / 600 / 700 / 800 / 900 / 1000**
-  **Длина лотка (мм) 2000 / 3000 / 6000**
-  **Толщина стали (мм) 1,2 / 1,5 / 2,0**

### Полезная площадь сечения НЛЗ (см<sup>2</sup>)

Ширина лотка (мм)	Высота лотка (мм)						
	50	60	70	80	100	150	200
100	32	47	57	62	81	120	162
150	48	73	84	94	131	181	370
200	64	97	112	122	162	243	324
300	97	141	168	185	245	362	486
400	132	195	224	248	328	469	648
500	164	246	280	312	411	593	810
600	192	295	336	374	490	729	972
700	227	344	392	437	567	851	1134
800	260	388	448	499	648	972	1296
900	288	432	504	562	729	1093	1422
1000	320	492	561	624	820	1215	1580

### Рашифровка артикула

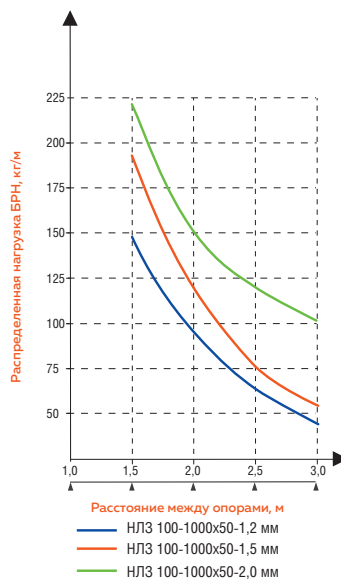
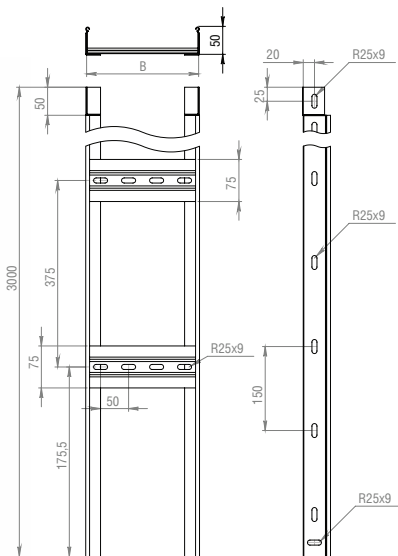


### Варианты исполнения

-  Сталь оцинкованная по методу Сендзимира
-  Горячее цинкование
-  Нержавеющая сталь AISI304
-  Порошковая окраска

### Лоток лестничный НЛЗ, борт 50

- 50 мм
- 100-1000 мм
- 3000 мм
- до 220 кг/м



**C** Сталь оцинкованная по методу Сэндзимира

**ГЦ** Горячее цинкование

**H** Нержавеющая сталь AISI304

**RAL** Порошковая окраска

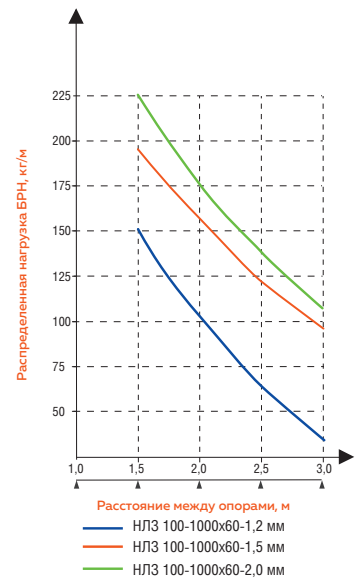
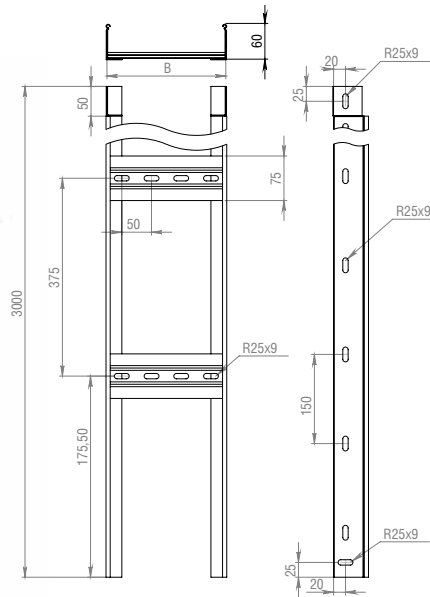
Артикул в исп. <b>C</b>	Высота, мм	Ширина (В), мм	Длина, мм	Артикул			Толщина металла, мм	Нагрузка БРН (кг/м) при расстоянии между опорами			Вес, кг/м
				<b>ГЦ</b>	<b>H</b>	<b>RAL</b>		1,5 м	2 м	2,5 м	
Лоток лестничный замковый НЛЗ-100х50-1,2-3000	50	100	3 000	НЛЗгц-100х50-1,2-3000	НЛЗн-100х50-1,2-3000	НЛЗрал-100х50-1,2-3000	1,2	148	98	62	1,56
Лоток лестничный замковый НЛЗ-100х50-1,5-3000	50	100	3 000	НЛЗгц-100х50-1,5-3000	НЛЗн-100х50-1,5-3000	НЛЗрал-100х50-1,5-3000	1,5	188	122	76	1,94
Лоток лестничный замковый НЛЗ-100х50-2,0-3000	50	100	3 000	НЛЗгц-100х50-2,0-3000	НЛЗн-100х50-2,0-3000	НЛЗрал-100х50-2,0-3000	2	220	150	98	2,58
Лоток лестничный замковый НЛЗ-150х50-1,2-3000	50	150	3 000	НЛЗгц-150х50-1,2-3000	НЛЗн-150х50-1,2-3000	НЛЗрал-150х50-1,2-3000	1,2	148	98	62	1,63
Лоток лестничный замковый НЛЗ-150х50-1,5-3000	50	150	3 000	НЛЗгц-150х50-1,5-3000	НЛЗн-150х50-1,5-3000	НЛЗрал-150х50-1,5-3000	1,5	188	122	76	2,03
Лоток лестничный замковый НЛЗ-150х50-2,0-3000	50	150	3 000	НЛЗгц-150х50-2,0-3000	НЛЗн-150х50-2,0-3000	НЛЗрал-150х50-2,0-3000	2	220	150	98	2,69
Лоток лестничный замковый НЛЗ-200х50-1,2-3000	50	200	3 000	НЛЗгц-200х50-1,2-3000	НЛЗн-200х50-1,2-3000	НЛЗрал-200х50-1,2-3000	1,2	148	98	62	1,71
Лоток лестничный замковый НЛЗ-200х50-1,5-3000	50	200	3 000	НЛЗгц-200х50-1,5-3000	НЛЗн-200х50-1,5-3000	НЛЗрал-200х50-1,5-3000	1,5	188	122	76	2,12
Лоток лестничный замковый НЛЗ-200х50-2,0-3000	50	200	3 000	НЛЗгц-200х50-2,0-3000	НЛЗн-200х50-2,0-3000	НЛЗрал-200х50-2,0-3000	2	225	150	98	2,79
Лоток лестничный замковый НЛЗ-300х50-1,2-3000	50	300	3 000	НЛЗгц-300х50-1,2-3000	НЛЗн-300х50-1,2-3000	НЛЗрал-300х50-1,2-3000	1,2	148	98	62	1,85
Лоток лестничный замковый НЛЗ-300х50-1,5-3000	50	300	3 000	НЛЗгц-300х50-1,5-3000	НЛЗн-300х50-1,5-3000	НЛЗрал-300х50-1,5-3000	1,5	188	122	76	2,29
Лоток лестничный замковый НЛЗ-300х50-2,0-3000	50	300	3 000	НЛЗгц-300х50-2,0-3000	НЛЗн-300х50-2,0-3000	НЛЗрал-300х50-2,0-3000	2	220	150	98	3,01
Лоток лестничный замковый НЛЗ-400х50-1,2-3000	50	400	3 000	НЛЗгц-400х50-1,2-3000	НЛЗн-400х50-1,2-3000	НЛЗрал-400х50-1,2-3000	1,2	148	98	62	1,99
Лоток лестничный замковый НЛЗ-400х50-1,5-3000	50	400	3 000	НЛЗгц-400х50-1,5-3000	НЛЗн-400х50-1,5-3000	НЛЗрал-400х50-1,5-3000	1,5	188	122	76	2,46
Лоток лестничный замковый НЛЗ-400х50-2,0-3000	50	400	3 000	НЛЗгц-400х50-2,0-3000	НЛЗн-400х50-2,0-3000	НЛЗрал-400х50-2,0-3000	2	220	150	98	3,23
Лоток лестничный замковый НЛЗ-500х50-1,2-3000	50	500	3 000	НЛЗгц-500х50-1,2-3000	НЛЗн-500х50-1,2-3000	НЛЗрал-500х50-1,2-3000	1,2	148	98	62	2,14
Лоток лестничный замковый НЛЗ-500х50-1,5-3000	50	500	3 000	НЛЗгц-500х50-1,5-3000	НЛЗн-500х50-1,5-3000	НЛЗрал-500х50-1,5-3000	1,5	188	122	76	2,64
Лоток лестничный замковый НЛЗ-500х50-2,0-3000	50	500	3 000	НЛЗгц-500х50-2,0-3000	НЛЗн-500х50-2,0-3000	НЛЗрал-500х50-2,0-3000	2	220	150	98	3,44
Лоток лестничный замковый НЛЗ-600х50-1,2-3000	50	600	3 000	НЛЗгц-600х50-1,2-3000	НЛЗн-600х50-1,2-3000	НЛЗрал-600х50-1,2-3000	1,2	148	98	62	2,28
Лоток лестничный замковый НЛЗ-600х50-1,5-3000	50	600	3 000	НЛЗгц-600х50-1,5-3000	НЛЗн-600х50-1,5-3000	НЛЗрал-600х50-1,5-3000	1,5	188	122	76	2,81

Артикул в исп. С	Высота, мм	Ширина (В), мм	Длина, мм	Артикул			Толщина металла, мм	Нагрузка БРН (кг/м) при расстоянии между опорами			Вес, кг/м
				ГЦ	Н	RAL		1,5 м	2 м	2,5 м	
Лоток лестничный замковый НЛЗ-600х50-2,0-3000	50	600	3 000	НЛЗгц-600х50-2,0-3000	НЛЗн-600х50-2,0-3000	НЛЗral-600х50-2,0-3000	2	220	150	98	3,40
Лоток лестничный замковый НЛЗ-700х50-1,2-3000	50	700	3 000	НЛЗгц-700х50-1,2-3000	НЛЗн-700х50-1,2-3000	НЛЗral-700х50-1,2-3000	1,2	148	98	62	2,43
Лоток лестничный замковый НЛЗ-700х50-1,5-3000	50	700	3 000	НЛЗгц-700х50-1,5-3000	НЛЗн-700х50-1,5-3000	НЛЗral-700х50-1,5-3000	1,5	188	122	76	2,98
Лоток лестничный замковый НЛЗ-700х50-2,0-3000	50	700	3 000	НЛЗгц-700х50-2,0-3000	НЛЗн-700х50-2,0-3000	НЛЗral-700х50-2,0-3000	2	220	150	98	3,88
Лоток лестничный замковый НЛЗ-800х50-1,2-3000	50	800	3 000	НЛЗгц-800х50-1,2-3000	НЛЗн-800х50-1,2-3000	НЛЗral-800х50-1,2-3000	1,2	148	98	62	2,57
Лоток лестничный замковый НЛЗ-800х50-1,5-3000	50	800	3 000	НЛЗгц-800х50-1,5-3000	НЛЗн-800х50-1,5-3000	НЛЗral-800х50-1,5-3000	1,5	188	122	76	3,16
Лоток лестничный замковый НЛЗ-800х50-2,0-3000	50	800	3 000	НЛЗгц-800х50-2,0-3000	НЛЗн-800х50-2,0-3000	НЛЗral-800х50-2,0-3000	2	220	150	98	4,09
Лоток лестничный замковый НЛЗ-900х50-1,2-3000	50	900	3 000	НЛЗгц-900х50-1,2-3000	НЛЗн-900х50-1,2-3000	НЛЗral-900х50-1,2-3000	1,2	148	98	62	2,76
Лоток лестничный замковый НЛЗ-900х50-1,5-3000	50	900	3 000	НЛЗгц-900х50-1,5-3000	НЛЗн-900х50-1,5-3000	НЛЗral-900х50-1,5-3000	1,5	188	122	76	3,39
Лоток лестничный замковый НЛЗ-900х50-2,0-3000	50	900	3 000	НЛЗгц-900х50-2,0-3000	НЛЗн-900х50-2,0-3000	НЛЗral-900х50-2,0-3000	2	220	150	98	4,41
Лоток лестничный замковый НЛЗ-1000х50-1,2-3000	50	1000	3 000	НЛЗгц-1000х50-1,2-3000	НЛЗн-1000х50-1,2-3000	НЛЗral-1000х50-1,2-3000	1,2	148	98	62	2,86
Лоток лестничный замковый НЛЗ-1000х50-1,5-3000	50	1000	3 000	НЛЗгц-1000х50-1,5-3000	НЛЗн-1000х50-1,5-3000	НЛЗral-1000х50-1,5-3000	1,5	188	122	76	3,50
Лоток лестничный замковый НЛЗ-1000х50-2,0-3000	50	1000	3 000	НЛЗгц-1000х50-2,0-3000	НЛЗн-1000х50-2,0-3000	НЛЗral-1000х50-2,0-3000	2	220	150	98	4,53



Под заказ возможно изготовление лотка длиной 6000, 9000, 12000 мм. Лоток лестничный НЛЗ из металла толщиной 2 мм находится в разработке.

## Лоток лестничный НЛЗ, борт 60







**C** Сталь оцинкованная по методу Сендзимира

**ГЦ** Горячее цинкование

**H** Нержавеющая сталь AISI304

**RAL** Порошковая окраска

Артикул в исп. <b>C</b>	Высота, мм	Ширина (В), мм	Длина, мм	Артикул			Толщина металла, мм	Нагрузка БРН (кг/м) при расстоянии между опорами			Вес, кг/м
				<b>ГЦ</b>	<b>H</b>	<b>RAL</b>		1,5 м	2 м	2,5 м	
Лоток лестничный замковый НЛЗ-100х60-1,2-3000	60	100	3 000	НЛЗгц-100х60-1,2-3000	НЛЗн-100х60-1,2-3000	НЛЗрал-100х60-1,2-3000	1,2	150	102	64	1,75
Лоток лестничный замковый НЛЗ-100х60-1,5-3000	60	100	3 000	НЛЗгц-100х60-1,5-3000	НЛЗн-100х60-1,5-3000	НЛЗрал-100х60-1,5-3000	1,5	195	155	122	2,18
Лоток лестничный замковый НЛЗ-100х60-2,0-3000	60	100	3 000	НЛЗгц-100х60-2,0-3000	НЛЗн-100х60-2,0-3000	НЛЗрал-100х60-2,0-3000	2	225	176	137	2,89
Лоток лестничный замковый НЛЗ-150х60-1,2-3000	60	150	3 000	НЛЗгц-150х60-1,2-3000	НЛЗн-150х60-1,2-3000	НЛЗрал-150х60-1,2-3000	1,2	150	102	64	1,82
Лоток лестничный замковый НЛЗ-150х60-1,5-3000	60	150	3 000	НЛЗгц-150х60-1,5-3000	НЛЗн-150х60-1,5-3000	НЛЗрал-150х60-1,5-3000	1,5	195	155	122	2,27
Лоток лестничный замковый НЛЗ-150х60-2,0-3000	60	150	3 000	НЛЗгц-150х60-2,0-3000	НЛЗн-150х60-2,0-3000	НЛЗрал-150х60-2,0-3000	2	225	176	137	3,00
Лоток лестничный замковый НЛЗ-200х60-1,2-3000	60	200	3 000	НЛЗгц-200х60-1,2-3000	НЛЗн-200х60-1,2-3000	НЛЗрал-200х60-1,2-3000	1,2	150	102	64	1,89
Лоток лестничный замковый НЛЗ-200х60-1,5-3000	60	200	3 000	НЛЗгц-200х60-1,5-3000	НЛЗн-200х60-1,5-3000	НЛЗрал-200х60-1,5-3000	1,5	195	155	122	2,35
Лоток лестничный замковый НЛЗ-200х60-2,0-3000	60	200	3 000	НЛЗгц-200х60-2,0-3000	НЛЗн-200х60-2,0-3000	НЛЗрал-200х60-2,0-3000	2	225	176	137	3,11
Лоток лестничный замковый НЛЗ-300х60-1,2-3000	60	300	3 000	НЛЗгц-300х60-1,2-3000	НЛЗн-300х60-1,2-3000	НЛЗрал-300х60-1,2-3000	1,2	150	102	64	2,04
Лоток лестничный замковый НЛЗ-300х60-1,5-3000	60	300	3 000	НЛЗгц-300х60-1,5-3000	НЛЗн-300х60-1,5-3000	НЛЗрал-300х60-1,5-3000	1,5	195	155	122	2,53
Лоток лестничный замковый НЛЗ-300х60-2,0-3000	60	300	3 000	НЛЗгц-300х60-2,0-3000	НЛЗн-300х60-2,0-3000	НЛЗрал-300х60-2,0-3000	2	225	176	137	3,33
Лоток лестничный замковый НЛЗ-400х60-1,2-3000	60	400	3 000	НЛЗгц-400х60-1,2-3000	НЛЗн-400х60-1,2-3000	НЛЗрал-400х60-1,2-3000	1,2	150	102	64	2,18
Лоток лестничный замковый НЛЗ-400х60-1,5-3000	60	400	3 000	НЛЗгц-400х60-1,5-3000	НЛЗн-400х60-1,5-3000	НЛЗрал-400х60-1,5-3000	1,5	195	155	122	2,70
Лоток лестничный замковый НЛЗ-400х60-2,0-3000	60	400	3 000	НЛЗгц-400х60-2,0-3000	НЛЗн-400х60-2,0-3000	НЛЗрал-400х60-2,0-3000	2	225	176	137	3,54
Лоток лестничный замковый НЛЗ-500х60-1,2-3000	60	500	3 000	НЛЗгц-500х60-1,2-3000	НЛЗн-500х60-1,2-3000	НЛЗрал-500х60-1,2-3000	1,2	150	102	64	2,33
Лоток лестничный замковый НЛЗ-500х60-1,5-3000	60	500	3 000	НЛЗгц-500х60-1,5-3000	НЛЗн-500х60-1,5-3000	НЛЗрал-500х60-1,5-3000	1,5	195	155	122	2,87
Лоток лестничный замковый НЛЗ-500х60-2,0-3000	60	500	3 000	НЛЗгц-500х60-2,0-3000	НЛЗн-500х60-2,0-3000	НЛЗрал-500х60-2,0-3000	2	225	176	137	3,76
Лоток лестничный замковый НЛЗ-700х60-1,2-3000	60	700	3 000	НЛЗгц-700х60-1,2-3000	НЛЗн-700х60-1,2-3000	НЛЗрал-700х60-1,2-3000	1,2	150	102	64	2,62
Лоток лестничный замковый НЛЗ-700х60-1,5-3000	60	700	3 000	НЛЗгц-700х60-1,5-3000	НЛЗн-700х60-1,5-3000	НЛЗрал-700х60-1,5-3000	1,5	195	155	122	3,22

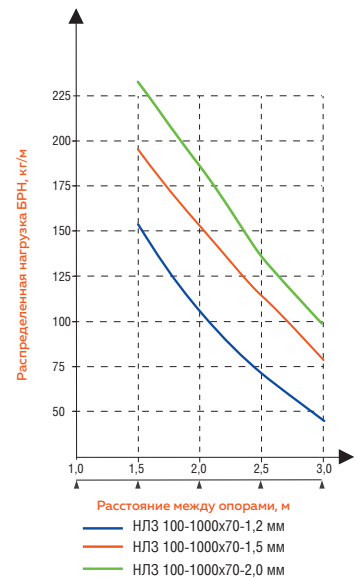
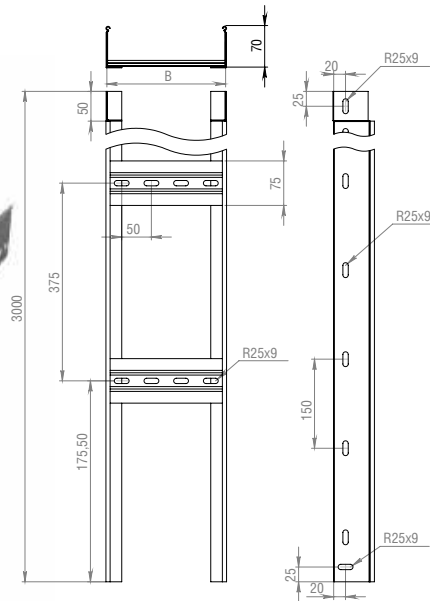
Артикул в исп. 	Высота, мм	Ширина (В), мм	Длина, мм	Артикул			Толщина металла, мм	Нагрузка БРН (кг/м) при расстоянии между опорами			Вес, кг/м
								1,5 м	2 м	2,5 м	
Лоток лестничный замковый НЛЗ-700х60-2,0-3000	60	700	3 000	НЛЗгц-700х60-2,0-3000	НЛЗн-700х60-2,0-3000	НЛЗрал-700х60-2,0-3000	2	225	176	137	4,19
Лоток лестничный замковый НЛЗ-800х60-1,2-3000	60	800	3 000	НЛЗгц-800х60-1,2-3000	НЛЗн-800х60-1,2-3000	НЛЗрал-800х60-1,2-3000	1,2	150	102	64	2,76
Лоток лестничный замковый НЛЗ-800х60-1,5-3000	60	800	3 000	НЛЗгц-800х60-1,5-3000	НЛЗн-800х60-1,5-3000	НЛЗрал-800х60-1,5-3000	1,5	195	155	122	3,39
Лоток лестничный замковый НЛЗ-800х60-2,0-3000	60	800	3 000	НЛЗгц-800х60-2,0-3000	НЛЗн-800х60-2,0-3000	НЛЗрал-800х60-2,0-3000	2	225	176	137	4,41
Лоток лестничный замковый НЛЗ-900х60-1,2-3000	60	900	3 000	НЛЗгц-900х60-1,2-3000	НЛЗн-900х60-1,2-3000	НЛЗрал-900х60-1,2-3000	1,2	150	102	64	2,91
Лоток лестничный замковый НЛЗ-900х60-1,5-3000	60	900	3 000	НЛЗгц-900х60-1,5-3000	НЛЗн-900х60-1,5-3000	НЛЗрал-900х60-1,5-3000	1,5	195	155	122	3,57
Лоток лестничный замковый НЛЗ-900х60-2,0-3000	60	900	3 000	НЛЗгц-900х60-2,0-3000	НЛЗн-900х60-2,0-3000	НЛЗрал-900х60-2,0-3000	2	225	176	137	4,63
Лоток лестничный замковый НЛЗ-1000х60-1,2-3000	60	1 000	3 000	НЛЗгц-1000х60-1,2-3000	НЛЗн-1000х60-1,2-3000	НЛЗрал-1000х60-1,2-3000	1,2	150	102	64	3,05
Лоток лестничный замковый НЛЗ-900х60-1,5-3000	60	1 000	3 000	НЛЗгц-1000х60-1,5-3000	НЛЗн-1000х60-1,5-3000	НЛЗрал-1000х60-1,5-3000	1,5	195	155	122	3,74
Лоток лестничный замковый НЛЗ-900х60-2,0-3000	60	1 000	3 000	НЛЗгц-1000х60-2,0-3000	НЛЗн-1000х60-2,0-3000	НЛЗрал-1000х60-2,0-3000	2	225	176	137	4,84



Под заказ возможно изготовление лотка длиной 6000, 9000, 12000 мм. Лоток лестничный НЛЗ из металла толщиной 2 мм находится в разработке.



## Лоток лестничный НЛЗ, борт 70



**C** Сталь оцинкованная по методу Сэндзимира

**ГЦ** Горячее цинкование

**H** Нержавеющая сталь AISI304

**RAL** Порошковая окраска

Артикул в исп. <b>C</b>	Высота, мм	Ширина (В), мм	Длина, мм	Артикул			Толщина металла, мм	Нагрузка БРН (кг/м) при расстоянии между опорами			Вес, кг/м
				<b>ГЦ</b>	<b>H</b>	<b>RAL</b>		1,5 м	2 м	2,5 м	
Лоток лестничный замковый НЛЗ-100x70-1,2-3000	70	100	3 000	НЛЗгц-100x70-1,2-3000	НЛЗн-100x70-1,2-3000	НЛЗрал-100x70-1,2-3000	1,2	153	105	70	1,94
Лоток лестничный замковый НЛЗ-100x70-1,5-3000	70	100	3 000	НЛЗгц-100x70-1,5-3000	НЛЗн-100x70-1,5-3000	НЛЗрал-100x70-1,5-3000	1,5	195	152	115	2,42
Лоток лестничный замковый НЛЗ-100x70-2,0-3000	70	100	3 000	НЛЗгц-100x70-2,0-3000	НЛЗн-100x70-2,0-3000	НЛЗрал-100x70-2,0-3000	2	230	185	131	3,21
Лоток лестничный замковый НЛЗ-150x70-1,2-3000	70	150	3 000	НЛЗгц-150x70-1,2-3000	НЛЗн-150x70-1,2-3000	НЛЗрал-150x70-1,2-3000	1,2	153	105	70	2,01
Лоток лестничный замковый НЛЗ-150x70-1,5-3000	70	150	3 000	НЛЗгц-150x70-1,5-3000	НЛЗн-150x70-1,5-3000	НЛЗрал-150x70-1,5-3000	1,5	195	152	115	2,50
Лоток лестничный замковый НЛЗ-150x70-2,0-3000	70	150	3 000	НЛЗгц-150x70-2,0-3000	НЛЗн-150x70-2,0-3000	НЛЗрал-150x70-2,0-3000	2	230	185	131	3,31
Лоток лестничный замковый НЛЗ-200x70-1,2-3000	70	200	3 000	НЛЗгц-200x70-1,2-3000	НЛЗн-200x70-1,2-3000	НЛЗрал-200x70-1,2-3000	1,2	153	105	70	2,08
Лоток лестничный замковый НЛЗ-200x70-1,5-3000	70	200	3 000	НЛЗгц-200x70-1,5-3000	НЛЗн-200x70-1,5-3000	НЛЗрал-200x70-1,5-3000	1,5	195	152	115	2,59
Лоток лестничный замковый НЛЗ-200x70-2,0-3000	70	200	3 000	НЛЗгц-200x70-2,0-3000	НЛЗн-200x70-2,0-3000	НЛЗрал-200x70-2,0-3000	2	230	185	131	3,42
Лоток лестничный замковый НЛЗ-300x70-1,2-3000	70	300	3 000	НЛЗгц-300x70-1,2-3000	НЛЗн-300x70-1,2-3000	НЛЗрал-300x70-1,2-3000	1,2	153	105	70	2,23
Лоток лестничный замковый НЛЗ-300x70-1,5-3000	70	300	3 000	НЛЗгц-300x70-1,5-3000	НЛЗн-300x70-1,5-3000	НЛЗрал-300x70-1,5-3000	1,5	195	152	115	2,76
Лоток лестничный замковый НЛЗ-300x70-2,0-3000	70	300	3 000	НЛЗгц-300x70-2,0-3000	НЛЗн-300x70-2,0-3000	НЛЗрал-300x70-2,0-3000	2	230	185	131	3,64
Лоток лестничный замковый НЛЗ-400x70-1,2-3000	70	400	3 000	НЛЗгц-400x70-1,2-3000	НЛЗн-400x70-1,2-3000	НЛЗрал-400x70-1,2-3000	1,2	153	105	70	2,37
Лоток лестничный замковый НЛЗ-400x70-1,5-3000	70	400	3 000	НЛЗгц-400x70-1,5-3000	НЛЗн-400x70-1,5-3000	НЛЗрал-400x70-1,5-3000	1,5	195	152	115	2,94
Лоток лестничный замковый НЛЗ-400x70-2,0-3000	70	400	3 000	НЛЗгц-400x70-2,0-3000	НЛЗн-400x70-2,0-3000	НЛЗрал-400x70-2,0-3000	2	230	185	131	3,86
Лоток лестничный замковый НЛЗ-500x70-1,2-3000	70	500	3 000	НЛЗгц-500x70-1,2-3000	НЛЗн-500x70-1,2-3000	НЛЗрал-500x70-1,2-3000	1,2	153	105	70	2,52
Лоток лестничный замковый НЛЗ-500x70-1,5-3000	70	500	3 000	НЛЗгц-500x70-1,5-3000	НЛЗн-500x70-1,5-3000	НЛЗрал-500x70-1,5-3000	1,5	195	152	115	3,11
Лоток лестничный замковый НЛЗ-500x70-2,0-3000	70	500	3 000	НЛЗгц-500x70-2,0-3000	НЛЗн-500x70-2,0-3000	НЛЗрал-500x70-2,0-3000	2	230	185	131	4,07
Лоток лестничный замковый НЛЗ-600x70-1,2-3000	70	600	3 000	НЛЗгц-600x70-1,2-3000	НЛЗн-600x70-1,2-3000	НЛЗрал-600x70-1,2-3000	1,2	153	105	70	2,66
Лоток лестничный замковый НЛЗ-600x70-1,5-3000	70	600	3 000	НЛЗгц-600x70-1,5-3000	НЛЗн-600x70-1,5-3000	НЛЗрал-600x70-1,5-3000	1,5	195	152	115	3,28

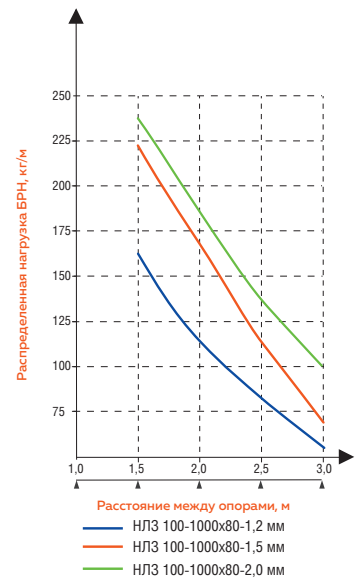
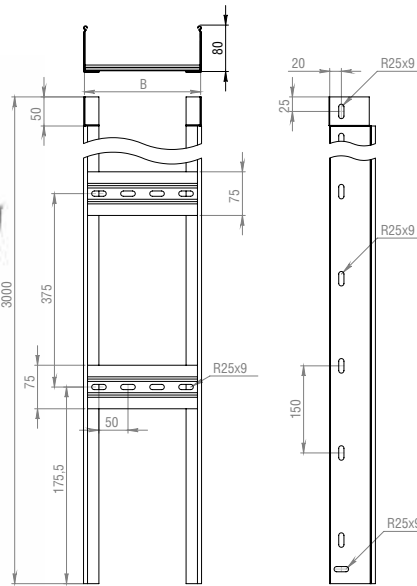
Артикул в исп. С	Высота, мм	Ширина (В), мм	Длина, мм	Артикул			Толщина металла, мм	Нагрузка БРН (кг/м) при расстоянии между опорами			Вес, кг/м
				ГЦ	Н	RAL		1,5 м	2 м	2,5 м	
Лоток лестничный замковый НЛЗ-600x70-2,0-3000	70	600	3 000	НЛЗгц-600x70-2,0-3000	НЛЗн-600x70-2,0-3000	НЛЗral-600x70-2,0-3000	2	230	185	131	4,29
Лоток лестничный замковый НЛЗ-700x70-1,2-3000	70	700	3 000	НЛЗгц-700x70-1,2-3000	НЛЗн-700x70-1,2-3000	НЛЗral-700x70-1,2-3000	1,2	153	105	70	2,80
Лоток лестничный замковый НЛЗ-700x70-1,5-3000	70	700	3 000	НЛЗгц-700x70-1,5-3000	НЛЗн-700x70-1,5-3000	НЛЗral-700x70-1,5-3000	1,5	195	152	115	3,46
Лоток лестничный замковый НЛЗ-700x70-2,0-3000	70	700	3 000	НЛЗгц-700x70-2,0-3000	НЛЗн-700x70-2,0-3000	НЛЗral-700x70-2,0-3000	2	230	185	131	4,51
Лоток лестничный замковый НЛЗ-800x70-1,2-3000	70	800	3 000	НЛЗгц-800x70-1,2-3000	НЛЗн-800x70-1,2-3000	НЛЗral-800x70-1,2-3000	1,2	153	105	70	2,95
Лоток лестничный замковый НЛЗ-800x70-1,5-3000	70	800	3 000	НЛЗгц-800x70-1,5-3000	НЛЗн-800x70-1,5-3000	НЛЗral-800x70-1,5-3000	1,5	195	152	115	3,63
Лоток лестничный замковый НЛЗ-800x70-2,0-3000	70	800	3 000	НЛЗгц-800x70-2,0-3000	НЛЗн-800x70-2,0-3000	НЛЗral-800x70-2,0-3000	2	230	185	131	4,72
Лоток лестничный замковый НЛЗ-900x70-1,2-3000	70	900	3 000	НЛЗгц-900x70-1,2-3000	НЛЗн-900x70-1,2-3000	НЛЗral-900x70-1,2-3000	1,2	153	105	70	3,09
Лоток лестничный замковый НЛЗ-900x70-1,5-3000	70	900	3 000	НЛЗгц-900x70-1,5-3000	НЛЗн-900x70-1,5-3000	НЛЗral-900x70-1,5-3000	1,5	195	152	115	3,80
Лоток лестничный замковый НЛЗ-900x70-2,0-3000	70	900	3 000	НЛЗгц-900x70-2,0-3000	НЛЗн-900x70-2,0-3000	НЛЗral-900x70-2,0-3000	2	230	185	131	4,94
Лоток лестничный замковый НЛЗ-1000x70-1,2-3000	70	1 000	3 000	НЛЗгц-1000x70-1,2-3000	НЛЗн-1000x70-1,2-3000	НЛЗral-1000x70-1,2-3000	1,2	153	105	70	3,24
Лоток лестничный замковый НЛЗ-1000x70-1,5-3000	70	1 000	3 000	НЛЗгц-1000x70-1,5-3000	НЛЗн-1000x70-1,5-3000	НЛЗral-1000x70-1,5-3000	1,5	195	152	115	3,98
Лоток лестничный замковый НЛЗ-1000x70-2,0-3000	70	1 000	3 000	НЛЗгц-1000x70-2,0-3000	НЛЗн-1000x70-2,0-3000	НЛЗral-1000x70-2,0-3000	2	230	185	131	5,16



Под заказ возможно изготовление лотка длиной 6000, 9000, 12000 мм. Лоток лестничный НЛЗ из металла толщиной 2 мм находится в разработке.



## Лоток лестничный НЛЗ, борт 80



**C** Сталь оцинкованная по методу Сэндзимира

**ГЦ** Горячее цинкование

**H** Нержавеющая сталь AISI304

**RAL** Порошковая окраска

Артикул в исп. <b>C</b>	Высота, мм	Ширина (В), мм	Длина, мм	Артикул			Толщина металла, мм	Нагрузка БРН (кг/м) при расстоянии между опорами			Вес, кг/м
				<b>ГЦ</b>	<b>H</b>	<b>RAL</b>		1,5 м	2 м	2,5 м	
Лоток лестничный замковый НЛЗ-100x80-1,2-3000	80	100	3 000	НЛЗгц-100x80-1,2-3000	НЛЗн-100x80-1,2-3000	НЛЗрал-100x80-1,2-3000	1,2	160	110	82	2,13
Лоток лестничный замковый НЛЗ-100x80-1,5-3000	80	100	3 000	НЛЗгц-100x80-1,5-3000	НЛЗн-100x80-1,5-3000	НЛЗрал-100x80-1,5-3000	1,5	221	170	116	2,65
Лоток лестничный замковый НЛЗ-100x80-2,0-3000	80	100	3 000	НЛЗгц-100x80-2,0-3000	НЛЗн-100x80-2,0-3000	НЛЗрал-100x80-2,0-3000	2	235	187	136	3,52
Лоток лестничный замковый НЛЗ-150x80-1,2-3000	80	150	3 000	НЛЗгц-150x80-1,2-3000	НЛЗн-150x80-1,2-3000	НЛЗрал-150x80-1,2-3000	1,2	160	110	82	2,20
Лоток лестничный замковый НЛЗ-150x80-1,5-3000	80	150	3 000	НЛЗгц-150x80-1,5-3000	НЛЗн-150x80-1,5-3000	НЛЗрал-150x80-1,5-3000	1,5	221	170	116	2,74
Лоток лестничный замковый НЛЗ-150x80-2,0-3000	80	150	3 000	НЛЗгц-150x80-2,0-3000	НЛЗн-150x80-2,0-3000	НЛЗрал-150x80-2,0-3000	2	235	187	136	3,63
Лоток лестничный замковый НЛЗ-200x80-1,2-3000	80	200	3 000	НЛЗгц-200x80-1,2-3000	НЛЗн-200x80-1,2-3000	НЛЗрал-200x80-1,2-3000	1,2	160	110	82	2,27
Лоток лестничный замковый НЛЗ-200x80-1,5-3000	80	200	3 000	НЛЗгц-200x80-1,5-3000	НЛЗн-200x80-1,5-3000	НЛЗрал-200x80-1,5-3000	1,5	221	170	116	2,82
Лоток лестничный замковый НЛЗ-200x80-2,0-3000	80	200	3 000	НЛЗгц-200x80-2,0-3000	НЛЗн-200x80-2,0-3000	НЛЗрал-200x80-2,0-3000	2	235	187	136	3,74
Лоток лестничный замковый НЛЗ-300x80-1,2-3000	80	300	3 000	НЛЗгц-300x80-1,2-3000	НЛЗн-300x80-1,2-3000	НЛЗрал-300x80-1,2-3000	1,2	160	110	82	2,42
Лоток лестничный замковый НЛЗ-300x80-1,5-3000	80	300	3 000	НЛЗгц-300x80-1,5-3000	НЛЗн-300x80-1,5-3000	НЛЗрал-300x80-1,5-3000	1,5	221	170	116	3,00
Лоток лестничный замковый НЛЗ-300x80-2,0-3000	80	300	3 000	НЛЗгц-300x80-2,0-3000	НЛЗн-300x80-2,0-3000	НЛЗрал-300x80-2,0-3000	2	235	187	136	3,95
Лоток лестничный замковый НЛЗ-400x80-1,2-3000	80	400	3 000	НЛЗгц-400x80-1,2-3000	НЛЗн-400x80-1,2-3000	НЛЗрал-400x80-1,2-3000	1,2	160	110	82	2,56
Лоток лестничный замковый НЛЗ-400x80-1,5-3000	80	400	3 000	НЛЗгц-400x80-1,5-3000	НЛЗн-400x80-1,5-3000	НЛЗрал-400x80-1,5-3000	1,5	221	170	116	3,17
Лоток лестничный замковый НЛЗ-400x80-2,0-3000	80	400	3 000	НЛЗгц-400x80-2,0-3000	НЛЗн-400x80-2,0-3000	НЛЗрал-400x80-2,0-3000	2	235	187	136	4,17
Лоток лестничный замковый НЛЗ-500x80-1,2-3000	80	500	3 000	НЛЗгц-500x80-1,2-3000	НЛЗн-500x80-1,2-3000	НЛЗрал-500x80-1,2-3000	1,2	160	110	82	2,70
Лоток лестничный замковый НЛЗ-500x80-1,5-3000	80	500	3 000	НЛЗгц-500x80-1,5-3000	НЛЗн-500x80-1,5-3000	НЛЗрал-500x80-1,5-3000	1,5	221	170	116	3,34
Лоток лестничный замковый НЛЗ-500x80-2,0-3000	80	500	3 000	НЛЗгц-500x80-2,0-3000	НЛЗн-500x80-2,0-3000	НЛЗрал-500x80-2,0-3000	2	235	187	136	4,39
Лоток лестничный замковый НЛЗ-600x80-1,2-3000	80	600	3 000	НЛЗгц-600x80-1,2-3000	НЛЗн-600x80-1,2-3000	НЛЗрал-600x80-1,2-3000	1,2	160	110	82	2,85
Лоток лестничный замковый НЛЗ-600x80-1,5-3000	80	600	3 000	НЛЗгц-600x80-1,5-3000	НЛЗн-600x80-1,5-3000	НЛЗрал-600x80-1,5-3000	1,5	221	170	116	3,52

Артикул в исп. С	Высота, мм	Ширина (В), мм	Длина, мм	Артикул			Толщина металла, мм	Нагрузка БРН (кг/м) при расстоянии между опорами			Вес, кг/м
				ГЦ	Н	RAL		1,5 м	2 м	2,5 м	
Лоток лестничный замковый НЛЗ-600x80-2,0-3000	80	600	3 000	НЛЗгц-600x80-2,0-3000	НЛЗн-600x80-2,0-3000	НЛЗral-600x80-2,0-3000	2	235	187	136	4,60
Лоток лестничный замковый НЛЗ-700x80-1,2-3000	80	700	3 000	НЛЗгц-700x80-1,2-3000	НЛЗн-700x80-1,2-3000	НЛЗral-700x80-1,2-3000	1,2	160	110	82	2,99
Лоток лестничный замковый НЛЗ-700x80-1,5-3000	80	700	3 000	НЛЗгц-700x80-1,5-3000	НЛЗн-700x80-1,5-3000	НЛЗral-700x80-1,5-3000	1,5	221	170	116	3,69
Лоток лестничный замковый НЛЗ-700x80-2,0-3000	80	700	3 000	НЛЗгц-700x80-2,0-3000	НЛЗн-700x80-2,0-3000	НЛЗral-700x80-2,0-3000	2	235	187	136	4,82
Лоток лестничный замковый НЛЗ-800x80-1,2-3000	80	800	3 000	НЛЗгц-800x80-1,2-3000	НЛЗн-800x80-1,2-3000	НЛЗral-800x80-1,2-3000	1,2	160	110	82	3,14
Лоток лестничный замковый НЛЗ-800x80-1,5-3000	80	800	3 000	НЛЗгц-800x80-1,5-3000	НЛЗн-800x80-1,5-3000	НЛЗral-800x80-1,5-3000	1,5	221	170	116	3,86
Лоток лестничный замковый НЛЗ-800x80-2,0-3000	80	800	3 000	НЛЗгц-800x80-2,0-3000	НЛЗн-800x80-2,0-3000	НЛЗral-800x80-2,0-3000	2	235	187	136	5,04
Лоток лестничный замковый НЛЗ-900x80-1,2-3000	80	900	3 000	НЛЗгц-900x80-1,2-3000	НЛЗн-900x80-1,2-3000	НЛЗral-900x80-1,2-3000	1,2	160	110	82	3,28
Лоток лестничный замковый НЛЗ-900x80-1,5-3000	80	900	3 000	НЛЗгц-900x80-1,5-3000	НЛЗн-900x80-1,5-3000	НЛЗral-900x80-1,5-3000	1,5	221	170	116	4,04
Лоток лестничный замковый НЛЗ-900x80-2,0-3000	80	900	3 000	НЛЗгц-900x80-2,0-3000	НЛЗн-900x80-2,0-3000	НЛЗral-900x80-2,0-3000	2	235	187	136	5,25
Лоток лестничный замковый НЛЗ-1000x80-1,2-3000	80	1 000	3 000	НЛЗгц-1000x80-1,2-3000	НЛЗн-1000x80-1,2-3000	НЛЗral-1000x80-1,2-3000	1,2	160	110	82	3,43
Лоток лестничный замковый НЛЗ-1000x80-1,5-3000	80	1 000	3 000	НЛЗгц-1000x80-1,5-3000	НЛЗн-1000x80-1,5-3000	НЛЗral-1000x80-1,5-3000	1,5	221	170	116	4,21
Лоток лестничный замковый НЛЗ-1000x80-2,0-3000	80	1 000	3 000	НЛЗгц-1000x80-2,0-3000	НЛЗн-1000x80-2,0-3000	НЛЗral-1000x80-2,0-3000	2	235	187	136	5,47



Под заказ возможно изготовление лотка длиной 6000, 9000, 12000 мм. Лоток лестничный НЛЗ из металла толщиной 2 мм находится в разработке.

## Лоток лестничный НЛЗ, борт 100



100 мм



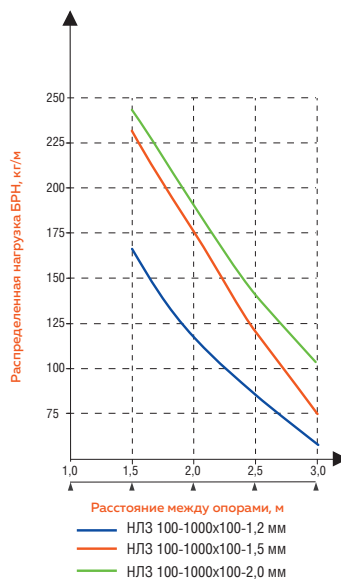
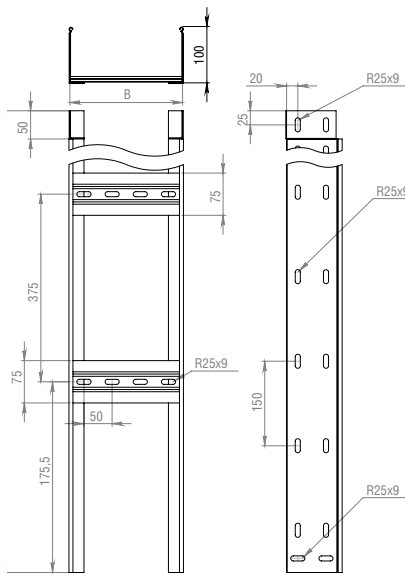
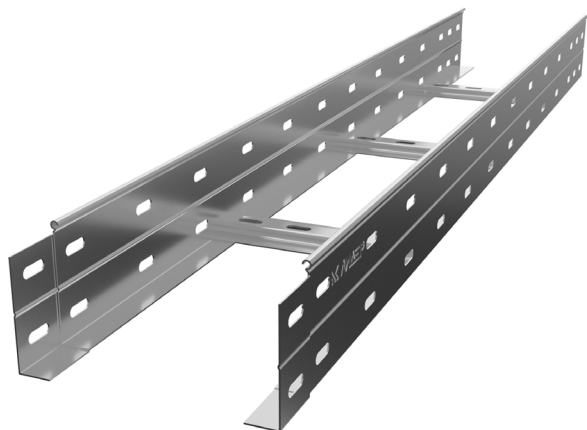
100-1000 мм



3000 мм



до 240 кг/м







**C** Сталь оцинкованная по методу Сэндзимира

**ГЦ** Горячее цинкование

Нержавеющая сталь AISI304

**RAL** Порошковая окраска

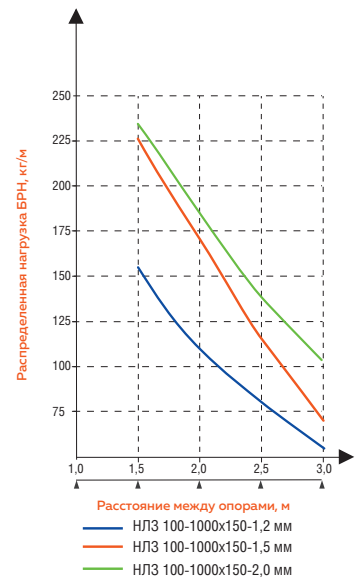
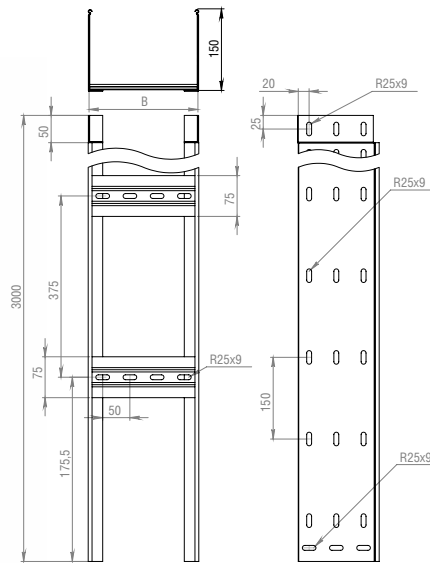
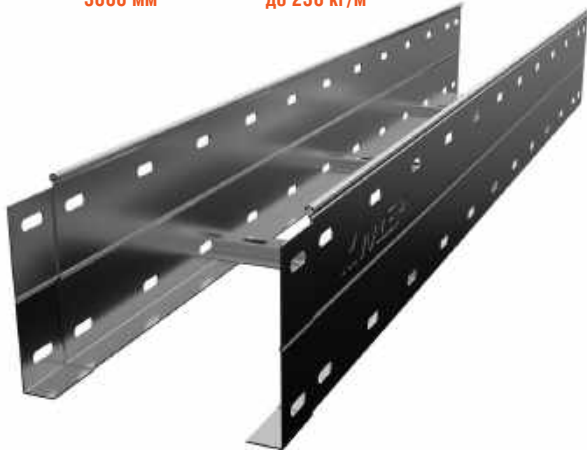
Артикул в исп. <b>C</b>	Высота, мм	Ширина (В), мм	Длина, мм	Артикул			Толщина металла, мм	Нагрузка БРН (кг/м) при расстоянии между опорами			Вес, кг/м
				<b>ГЦ</b>	<b>H</b>	<b>RAL</b>		1,5 м	2 м	2,5 м	
Лоток лестничный замковый НЛЗ-100x100-1,2-3000	100	100	3 000	НЛЗгц-100x100-1,2-3000	НЛЗн-100x100-1,2-3000	НЛЗрал-100x100-1,2-3000	1,2	166	115	86	2,50
Лоток лестничный замковый НЛЗ-100x100-1,5-3000	100	100	3 000	НЛЗгц-100x100-1,5-3000	НЛЗн-100x100-1,5-3000	НЛЗрал-100x100-1,5-3000	1,5	230	175	121	3,12
Лоток лестничный замковый НЛЗ-100x100-2,0-3000	100	100	3 000	НЛЗгц-100x100-2,0-3000	НЛЗн-100x100-2,0-3000	НЛЗрал-100x100-2,0-3000	2	240	196	142	4,15
Лоток лестничный замковый НЛЗ-150x100-1,2-3000	100	150	3 000	НЛЗгц-150x100-1,2-3000	НЛЗн-150x100-1,2-3000	НЛЗрал-150x100-1,2-3000	1,2	166	115	86	2,58
Лоток лестничный замковый НЛЗ-150x100-1,5-3000	100	150	3 000	НЛЗгц-150x100-1,5-3000	НЛЗн-150x100-1,5-3000	НЛЗрал-150x100-1,5-3000	1,5	230	175	121	3,21
Лоток лестничный замковый НЛЗ-150x100-2,0-3000	100	150	3 000	НЛЗгц-150x100-2,0-3000	НЛЗн-150x100-2,0-3000	НЛЗрал-150x100-2,0-3000	2	240	196	142	4,26
Лоток лестничный замковый НЛЗ-200x100-1,2-3000	100	200	3 000	НЛЗгц-200x100-1,2-3000	НЛЗн-200x100-1,2-3000	НЛЗрал-200x100-1,2-3000	1,2	166	115	86	2,65
Лоток лестничный замковый НЛЗ-200x100-1,5-3000	100	200	3 000	НЛЗгц-200x100-1,5-3000	НЛЗн-200x100-1,5-3000	НЛЗрал-200x100-1,5-3000	1,5	230	175	121	3,30
Лоток лестничный замковый НЛЗ-200x100-2,0-3000	100	200	3 000	НЛЗгц-200x100-2,0-3000	НЛЗн-200x100-2,0-3000	НЛЗрал-200x100-2,0-3000	2	240	196	142	4,36
Лоток лестничный замковый НЛЗ-300x100-1,2-3000	100	300	3 000	НЛЗгц-300x100-1,2-3000	НЛЗн-300x100-1,2-3000	НЛЗрал-300x100-1,2-3000	1,2	166	115	86	2,79
Лоток лестничный замковый НЛЗ-300x100-1,5-3000	100	300	3 000	НЛЗгц-300x100-1,5-3000	НЛЗн-300x100-1,5-3000	НЛЗрал-300x100-1,5-3000	1,5	230	175	121	3,47
Лоток лестничный замковый НЛЗ-300x100-2,0-3000	100	300	3 000	НЛЗгц-300x100-2,0-3000	НЛЗн-300x100-2,0-3000	НЛЗрал-300x100-2,0-3000	2	240	196	142	4,58
Лоток лестничный замковый НЛЗ-400x100-1,2-3000	100	400	3 000	НЛЗгц-400x100-1,2-3000	НЛЗн-400x100-1,2-3000	НЛЗрал-400x100-1,2-3000	1,2	166	115	86	2,94
Лоток лестничный замковый НЛЗ-400x100-1,5-3000	100	400	3 000	НЛЗгц-400x100-1,5-3000	НЛЗн-400x100-1,5-3000	НЛЗрал-400x100-1,5-3000	1,5	230	175	121	3,64
Лоток лестничный замковый НЛЗ-400x100-2,0-3000	100	400	3 000	НЛЗгц-400x100-2,0-3000	НЛЗн-400x100-2,0-3000	НЛЗрал-400x100-2,0-3000	2	240	196	142	4,80
Лоток лестничный замковый НЛЗ-500x100-1,2-3000	100	500	3 000	НЛЗгц-500x100-1,2-3000	НЛЗн-500x100-1,2-3000	НЛЗрал-500x100-1,2-3000	1,2	166	115	86	3,08
Лоток лестничный замковый НЛЗ-500x100-1,5-3000	100	500	3 000	НЛЗгц-500x100-1,5-3000	НЛЗн-500x100-1,5-3000	НЛЗрал-500x100-1,5-3000	1,5	230	175	121	3,82
Лоток лестничный замковый НЛЗ-500x100-2,0-3000	100	500	3 000	НЛЗгц-500x100-2,0-3000	НЛЗн-500x100-2,0-3000	НЛЗрал-500x100-2,0-3000	2	240	196	142	5,01
Лоток лестничный замковый НЛЗ-600x100-1,2-3000	100	600	3 000	НЛЗгц-600x100-1,2-3000	НЛЗн-600x100-1,2-3000	НЛЗрал-600x100-1,2-3000	1,2	166	115	86	3,23
Лоток лестничный замковый НЛЗ-600x100-1,5-3000	100	600	3 000	НЛЗгц-600x100-1,5-3000	НЛЗн-600x100-1,5-3000	НЛЗрал-600x100-1,5-3000	1,5	230	175	121	3,99

Артикул в исп. 	Высота, мм	Ширина (В), мм	Длина, мм	Артикул			Толщина металла, мм	Нагрузка БРН (кг/м) при расстоянии между опорами			Вес, кг/м
								1,5 м	2 м	2,5 м	
Лоток лестничный замковый НЛЗ-600x100-2,0-3000	100	600	3 000	НЛЗгц-600x100-2,0-3000	НЛЗн-600x100-2,0-3000	НЛЗral-600x100-2,0-3000	2	240	196	142	5,23
Лоток лестничный замковый НЛЗ-700x100-1,2-3000	100	700	3 000	НЛЗгц-700x100-1,2-3000	НЛЗн-700x100-1,2-3000	НЛЗral-700x100-1,2-3000	1,2	166	115	86	3,37
Лоток лестничный замковый НЛЗ-700x100-1,5-3000	100	700	3 000	НЛЗгц-700x100-1,5-3000	НЛЗн-700x100-1,5-3000	НЛЗral-700x100-1,5-3000	1,5	230	175	121	4,16
Лоток лестничный замковый НЛЗ-700x100-2,0-3000	100	700	3 000	НЛЗгц-700x100-2,0-3000	НЛЗн-700x100-2,0-3000	НЛЗral-700x100-2,0-3000	2	240	196	142	5,45
Лоток лестничный замковый НЛЗ-800x100-1,2-3000	100	800	3 000	НЛЗгц-800x100-1,2-3000	НЛЗн-800x100-1,2-3000	НЛЗral-800x100-1,2-3000	1,2	166	115	86	3,51
Лоток лестничный замковый НЛЗ-800x100-1,5-3000	100	800	3 000	НЛЗгц-800x100-1,5-3000	НЛЗн-800x100-1,5-3000	НЛЗral-800x100-1,5-3000	1,5	230	175	121	4,34
Лоток лестничный замковый НЛЗ-800x100-2,0-3000	100	800	3 000	НЛЗгц-800x100-2,0-3000	НЛЗн-800x100-2,0-3000	НЛЗral-800x100-2,0-3000	2	240	196	142	5,66
Лоток лестничный замковый НЛЗ-900x100-1,2-3000	100	900	3 000	НЛЗгц-900x100-1,2-3000	НЛЗн-900x100-1,2-3000	НЛЗral-900x100-1,2-3000	1,2	166	115	86	3,66
Лоток лестничный замковый НЛЗ-900x100-1,5-3000	100	900	3 000	НЛЗгц-900x100-1,5-3000	НЛЗн-900x100-1,5-3000	НЛЗral-900x100-1,5-3000	1,5	230	175	121	4,51
Лоток лестничный замковый НЛЗ-900x100-2,0-3000	100	900	3 000	НЛЗгц-900x100-2,0-3000	НЛЗн-900x100-2,0-3000	НЛЗral-900x100-2,0-3000	2	240	196	142	5,88
Лоток лестничный замковый НЛЗ-1000x100-1,2-3000	100	1 000	3 000	НЛЗгц-1000x100-1,2-3000	НЛЗн-1000x100-1,2-3000	НЛЗral-1000x100-1,2-3000	1,2	166	115	86	3,80
Лоток лестничный замковый НЛЗ-1000x100-1,5-3000	100	1 000	3 000	НЛЗгц-1000x100-1,5-3000	НЛЗн-1000x100-1,5-3000	НЛЗral-1000x100-1,5-3000	1,5	230	175	121	4,68
Лоток лестничный замковый НЛЗ-1000x100-2,0-3000	100	1 000	3 000	НЛЗгц-1000x100-2,0-3000	НЛЗн-1000x100-2,0-3000	НЛЗral-1000x100-2,0-3000	2	240	196	142	6,10



Под заказ возможно изготовление лотка длиной 6000, 9000, 12000 мм. Лоток лестничный НЛЗ из металла толщиной 2 мм находится в разработке.

## Лоток лестничный НЛЗ, борт 150







**C** Сталь оцинкованная по методу Сэндзимира

**ГЦ** Горячее цинкование

**H** Нержавеющая сталь AISI304

**RAL** Порошковая окраска

Артикул в исп. <b>C</b>	Высота, мм	Ширина (В), мм	Длина, мм	Артикул			Толщина металла, мм	Нагрузка БРН (кг/м) при расстоянии между опорами			Вес, кг/м
				<b>ГЦ</b>	<b>H</b>	<b>RAL</b>		1,5 м	2 м	2,5 м	
Лоток лестничный замковый НЛЗ-150x150-1,2-3000	150	150	3 000	НЛЗгц-150x150-1,2-3000	НЛЗн-150x150-1,2-3000	НЛЗрал-150x150-1,2-3000	1,2	155	110	80	3,52
Лоток лестничный замковый НЛЗ-150x150-1,5-3000	150	150	3 000	НЛЗгц-150x150-1,5-3000	НЛЗн-150x150-1,5-3000	НЛЗрал-150x150-1,5-3000	1,5	225	168	116	4,39
Лоток лестничный замковый НЛЗ-150x150-2,0-3000	150	150	3 000	НЛЗгц-150x150-2,0-3000	НЛЗн-150x150-2,0-3000	НЛЗрал-150x150-2,0-3000	2	230	188	136	5,83
Лоток лестничный замковый НЛЗ-200x150-1,2-3000	150	200	3 000	НЛЗгц-200x150-1,2-3000	НЛЗн-200x150-1,2-3000	НЛЗрал-200x150-1,2-3000	1,2	155	110	80	3,59
Лоток лестничный замковый НЛЗ-200x150-1,5-3000	150	200	3 000	НЛЗгц-200x150-1,5-3000	НЛЗн-200x150-1,5-3000	НЛЗрал-200x150-1,5-3000	1,5	225	168	116	4,47
Лоток лестничный замковый НЛЗ-200x150-2,0-3000	150	200	3 000	НЛЗгц-200x150-2,0-3000	НЛЗн-200x150-2,0-3000	НЛЗрал-200x150-2,0-3000	2	230	188	136	5,93
Лоток лестничный замковый НЛЗ-300x150-1,2-3000	150	300	3 000	НЛЗгц-300x150-1,2-3000	НЛЗн-300x150-1,2-3000	НЛЗрал-300x150-1,2-3000	1,2	155	110	80	3,73
Лоток лестничный замковый НЛЗ-300x150-1,5-3000	150	300	3 000	НЛЗгц-300x150-1,5-3000	НЛЗн-300x150-1,5-3000	НЛЗрал-300x150-1,5-3000	1,5	225	168	116	4,65
Лоток лестничный замковый НЛЗ-300x150-2,0-3000	150	300	3 000	НЛЗгц-300x150-2,0-3000	НЛЗн-300x150-2,0-3000	НЛЗрал-300x150-2,0-3000	2	230	188	136	6,15
Лоток лестничный замковый НЛЗ-400x150-1,2-3000	150	400	3 000	НЛЗгц-400x150-1,2-3000	НЛЗн-400x150-1,2-3000	НЛЗрал-400x150-1,2-3000	1,2	155	110	80	3,88
Лоток лестничный замковый НЛЗ-400x150-1,5-3000	150	400	3 000	НЛЗгц-400x150-1,5-3000	НЛЗн-400x150-1,5-3000	НЛЗрал-400x150-1,5-3000	1,5	225	168	116	4,82
Лоток лестничный замковый НЛЗ-400x150-2,0-3000	150	400	3 000	НЛЗгц-400x150-2,0-3000	НЛЗн-400x150-2,0-3000	НЛЗрал-400x150-2,0-3000	2	230	188	136	6,37
Лоток лестничный замковый НЛЗ-500x150-1,2-3000	150	500	3 000	НЛЗгц-500x150-1,2-3000	НЛЗн-500x150-1,2-3000	НЛЗрал-500x150-1,2-3000	1,2	155	110	80	4,02
Лоток лестничный замковый НЛЗ-500x150-1,5-3000	150	500	3 000	НЛЗгц-500x150-1,5-3000	НЛЗн-500x150-1,5-3000	НЛЗрал-500x150-1,5-3000	1,5	225	168	116	4,99
Лоток лестничный замковый НЛЗ-500x150-2,0-3000	150	500	3 000	НЛЗгц-500x150-2,0-3000	НЛЗн-500x150-2,0-3000	НЛЗрал-500x150-2,0-3000	2	230	188	136	6,58
Лоток лестничный замковый НЛЗ-600x150-1,2-3000	150	600	3 000	НЛЗгц-600x150-1,2-3000	НЛЗн-600x150-1,2-3000	НЛЗрал-600x150-1,2-3000	1,2	155	110	80	4,17
Лоток лестничный замковый НЛЗ-600x150-1,5-3000	150	600	3 000	НЛЗгц-600x150-1,5-3000	НЛЗн-600x150-1,5-3000	НЛЗрал-600x150-1,5-3000	1,5	225	168	116	5,17
Лоток лестничный замковый НЛЗ-600x150-2,0-3000	150	600	3 000	НЛЗгц-600x150-2,0-3000	НЛЗн-600x150-2,0-3000	НЛЗрал-600x150-2,0-3000	2	230	188	136	6,80
Лоток лестничный замковый НЛЗ-700x150-1,2-3000	150	700	3 000	НЛЗгц-700x150-1,2-3000	НЛЗн-700x150-1,2-3000	НЛЗрал-700x150-1,2-3000	1,2	155	110	80	4,31
Лоток лестничный замковый НЛЗ-700x150-1,5-3000	150	700	3 000	НЛЗгц-700x150-1,5-3000	НЛЗн-700x150-1,5-3000	НЛЗрал-700x150-1,5-3000	1,5	225	168	116	5,34

Артикул в исп. 	Высота, мм	Ширина (В), мм	Длина, мм	Артикул			Толщина металла, мм	Нагрузка БРН (кг/м) при расстоянии между опорами			Вес, кг/м
								1,5 м	2 м	2,5 м	
Лоток лестничный замковый НЛЗ-700x150-2,0-3000	150	700	3 000	НЛЗгц-700x150-2,0-3000	НЛЗн-700x150-2,0-3000	НЛЗral-700x150-2,0-3000	2	230	188	136	7,02
Лоток лестничный замковый НЛЗ-800x150-1,2-3000	150	800	3 000	НЛЗгц-800x150-1,2-3000	НЛЗн-800x150-1,2-3000	НЛЗral-800x150-1,2-3000	1,2	155	110	80	4,46
Лоток лестничный замковый НЛЗ-800x150-1,5-3000	150	800	3 000	НЛЗгц-800x150-1,5-3000	НЛЗн-800x150-1,5-3000	НЛЗral-800x150-1,5-3000	1,5	225	168	116	5,51
Лоток лестничный замковый НЛЗ-800x150-2,0-3000	150	800	3 000	НЛЗгц-800x150-2,0-3000	НЛЗн-800x150-2,0-3000	НЛЗral-800x150-2,0-3000	2	230	188	136	7,23
Лоток лестничный замковый НЛЗ-900x150-1,2-3000	150	900	3 000	НЛЗгц-900x150-1,2-3000	НЛЗн-900x150-1,2-3000	НЛЗral-900x150-1,2-3000	1,2	155	110	80	4,60
Лоток лестничный замковый НЛЗ-900x150-1,5-3000	150	900	3 000	НЛЗгц-900x150-1,5-3000	НЛЗн-900x150-1,5-3000	НЛЗral-900x150-1,5-3000	1,5	225	168	116	5,69
Лоток лестничный замковый НЛЗ-900x150-2,0-3000	150	900	3 000	НЛЗгц-900x150-2,0-3000	НЛЗн-900x150-2,0-3000	НЛЗral-900x150-2,0-3000	2	230	188	136	7,45
Лоток лестничный замковый НЛЗ-1000x150-1,2-3000	150	1 000	3 000	НЛЗгц-1000x150-1,2-3000	НЛЗн-1000x150-1,2-3000	НЛЗral-1000x150-1,2-3000	1,2	155	110	80	4,75
Лоток лестничный замковый НЛЗ-1000x150-1,5-3000	150	1 000	3 000	НЛЗгц-1000x150-1,5-3000	НЛЗн-1000x150-1,5-3000	НЛЗral-1000x150-1,5-3000	1,5	225	168	116	5,86
Лоток лестничный замковый НЛЗ-1000x150-2,0-3000	150	1 000	3 000	НЛЗгц-1000x150-2,0-3000	НЛЗн-1000x150-2,0-3000	НЛЗral-1000x150-2,0-3000	2	230	188	136	7,67

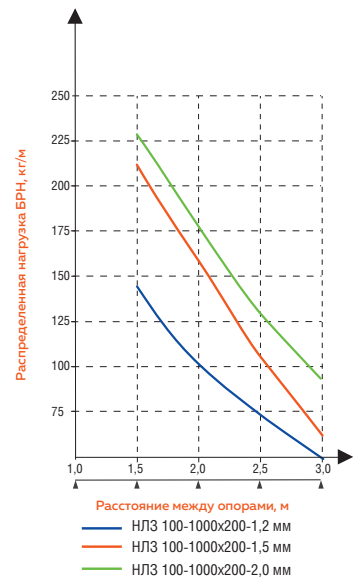
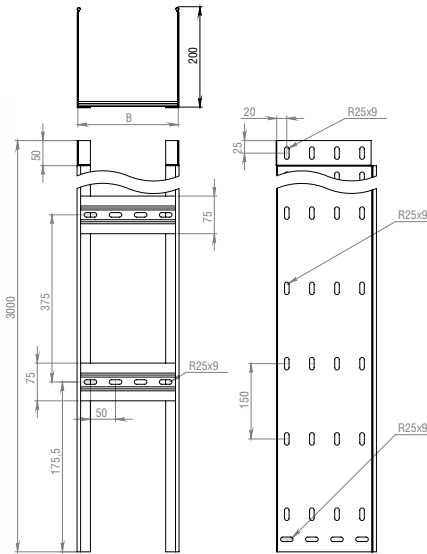


Под заказ возможно изготовление лотка длиной 6000, 9000, 12000 мм. Лоток лестничный НЛЗ из металла толщиной 2 мм находится в разработке.



**Лоток лестничный НЛЗ, борт 200**

- 200 мм**
- 200-1000 мм**
- 3000 мм**
- до 227 кг/м**







**C** Сталь оцинкованная по методу Сэндзимира

**ГЦ** Горячее цинкование

**H** Нержавеющая сталь AISI304

**RAL** Порошковая окраска

Артикул в исп. <b>C</b>	Высота, мм	Ширина (В), мм	Длина, мм	Артикул			Толщина металла, мм	Нагрузка БРН (кг/м) при расстоянии между опорами			Вес, кг/м
				<b>ГЦ</b>	<b>H</b>	<b>RAL</b>		1,5 м	2 м	2,5 м	
Лоток лестничный замковый НЛЗ-200x200-1,2-3000	200	200	3 000	НЛЗгц-200x200-1,2-3000	НЛЗн-200x200-1,2-3000	НЛЗрал-200x200-1,2-3000	1,2	140	102	73	4,53
Лоток лестничный замковый НЛЗ-200x200-1,5-3000	200	200	3 000	НЛЗгц-200x200-1,5-3000	НЛЗн-200x200-1,5-3000	НЛЗрал-200x200-1,5-3000	1,5	210	159	106	5,65
Лоток лестничный замковый НЛЗ-200x200-2,0-3000	200	200	3 000	НЛЗгц-200x200-2,0-3000	НЛЗн-200x200-2,0-3000	НЛЗрал-200x200-2,0-3000	2	227	178	128	7,50
Лоток лестничный замковый НЛЗ-300x200-1,2-3000	200	300	3 000	НЛЗгц-300x200-1,2-3000	НЛЗн-300x200-1,2-3000	НЛЗрал-300x200-1,2-3000	1,2	140	102	73	4,68
Лоток лестничный замковый НЛЗ-300x200-1,5-3000	200	300	3 000	НЛЗгц-300x200-1,5-3000	НЛЗн-300x200-1,5-3000	НЛЗрал-300x200-1,5-3000	1,5	210	159	106	5,82
Лоток лестничный замковый НЛЗ-300x200-2,0-3000	200	300	3 000	НЛЗгц-300x200-2,0-3000	НЛЗн-300x200-2,0-3000	НЛЗрал-300x200-2,0-3000	2	227	178	128	7,72
Лоток лестничный замковый НЛЗ-400x200-1,2-3000	200	400	3 000	НЛЗгц-400x200-1,2-3000	НЛЗн-400x200-1,2-3000	НЛЗрал-400x200-1,2-3000	1,2	140	102	73	4,82
Лоток лестничный замковый НЛЗ-400x200-1,5-3000	200	400	3 000	НЛЗгц-400x200-1,5-3000	НЛЗн-400x200-1,5-3000	НЛЗрал-400x200-1,5-3000	1,5	210	159	106	6,00
Лоток лестничный замковый НЛЗ-400x200-2,0-3000	200	400	3 000	НЛЗгц-400x200-2,0-3000	НЛЗн-400x200-2,0-3000	НЛЗрал-400x200-2,0-3000	2	227	178	128	7,94
Лоток лестничный замковый НЛЗ-500x200-1,2-3000	200	500	3 000	НЛЗгц-500x200-1,2-3000	НЛЗн-500x200-1,2-3000	НЛЗрал-500x200-1,2-3000	1,2	140	102	73	4,96
Лоток лестничный замковый НЛЗ-500x200-1,5-3000	200	500	3 000	НЛЗгц-500x200-1,5-3000	НЛЗн-500x200-1,5-3000	НЛЗрал-500x200-1,5-3000	1,5	210	159	106	6,17
Лоток лестничный замковый НЛЗ-500x200-2,0-3000	200	500	3 000	НЛЗгц-500x200-2,0-3000	НЛЗн-500x200-2,0-3000	НЛЗрал-500x200-2,0-3000	2	227	178	128	8,15
Лоток лестничный замковый НЛЗ-600x200-1,2-3000	200	600	3 000	НЛЗгц-600x200-1,2-3000	НЛЗн-600x200-1,2-3000	НЛЗрал-600x200-1,2-3000	1,2	140	102	73	5,11
Лоток лестничный замковый НЛЗ-600x200-1,5-3000	200	600	3 000	НЛЗгц-600x200-1,5-3000	НЛЗн-600x200-1,5-3000	НЛЗрал-600x200-1,5-3000	1,5	210	159	106	6,34
Лоток лестничный замковый НЛЗ-600x200-2,0-3000	200	600	3 000	НЛЗгц-600x200-2,0-3000	НЛЗн-600x200-2,0-3000	НЛЗрал-600x200-2,0-3000	2	227	178	128	8,37
Лоток лестничный замковый НЛЗ-700x200-1,2-3000	200	700	3 000	НЛЗгц-700x200-1,2-3000	НЛЗн-700x200-1,2-3000	НЛЗрал-700x200-1,2-3000	1,2	140	102	73	5,25
Лоток лестничный замковый НЛЗ-700x200-1,5-3000	200	700	3 000	НЛЗгц-700x200-1,5-3000	НЛЗн-700x200-1,5-3000	НЛЗрал-700x200-1,5-3000	1,5	210	159	106	6,52
Лоток лестничный замковый НЛЗ-700x200-2,0-3000	200	700	3 000	НЛЗгц-700x200-2,0-3000	НЛЗн-700x200-2,0-3000	НЛЗрал-700x200-2,0-3000	2	227	178	128	8,59
Лоток лестничный замковый НЛЗ-800x200-1,2-3000	200	800	3 000	НЛЗгц-800x200-1,2-3000	НЛЗн-800x200-1,2-3000	НЛЗрал-800x200-1,2-3000	1,2	140	102	73	5,40
Лоток лестничный замковый НЛЗ-800x200-1,5-3000	200	800	3 000	НЛЗгц-800x200-1,5-3000	НЛЗн-800x200-1,5-3000	НЛЗрал-800x200-1,5-3000	1,5	210	159	106	6,69

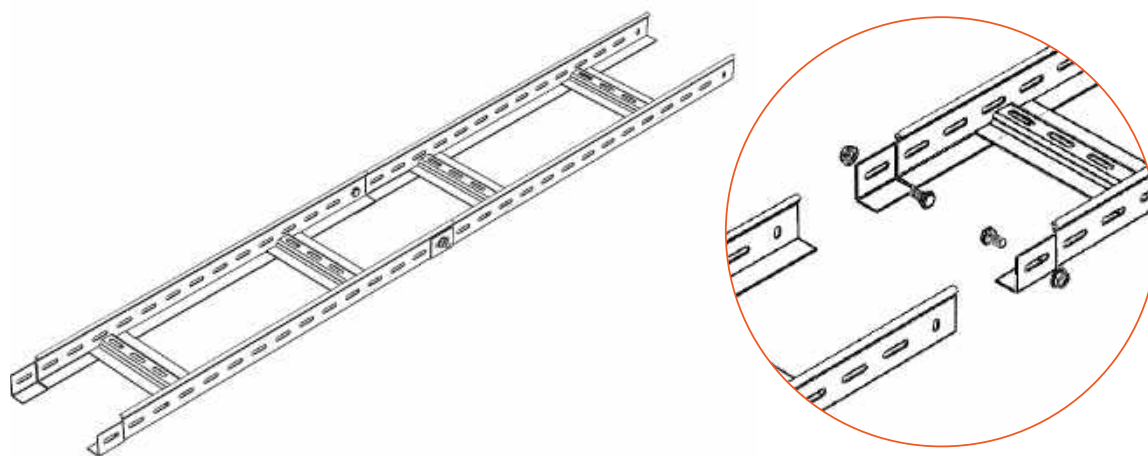
Артикул в исп. 	Высота, мм	Ширина (В), мм	Длина, мм	Артикул			Толщина металла, мм	Нагрузка БРН (кг/м) при расстоянии между опорами			Вес, кг/м
								1,5 м	2 м	2,5 м	
Лоток лестничный замковый НЛЗ-800x200-2,0-3000	200	800	3 000	НЛЗгц-800x200-2,0-3000	НЛЗн-800x200-2,0-3000	НЛЗral-800x200-2,0-3000	2	227	178	128	8,80
Лоток лестничный замковый НЛЗ-900x200-1,2-3000	200	900	3 000	НЛЗгц-900x200-1,2-3000	НЛЗн-900x200-1,2-3000	НЛЗral-900x200-1,2-3000	1,2	140	102	73	5,54
Лоток лестничный замковый НЛЗ-900x200-1,5-3000	200	900	3 000	НЛЗгц-900x200-1,5-3000	НЛЗн-900x200-1,5-3000	НЛЗral-900x200-1,5-3000	1,5	210	159	106	6,86
Лоток лестничный замковый НЛЗ-900x200-2,0-3000	200	900	3 000	НЛЗгц-900x200-2,0-3000	НЛЗн-900x200-2,0-3000	НЛЗral-900x200-2,0-3000	2	227	178	128	9,02
Лоток лестничный замковый НЛЗ-1000x200-1,2-3000	200	1 000	3 000	НЛЗгц-1000x200-1,2-3000	НЛЗн-1000x200-1,2-3000	НЛЗral-1000x200-1,2-3000	1,2	140	102	73	5,69
Лоток лестничный замковый НЛЗ-1000x200-1,5-3000	200	1 000	3 000	НЛЗгц-1000x200-1,5-3000	НЛЗн-1000x200-1,5-3000	НЛЗral-1000x200-1,5-3000	1,5	210	159	106	7,04
Лоток лестничный замковый НЛЗ-1000x200-2,0-3000	200	1 000	3 000	НЛЗгц-1000x200-2,0-3000	НЛЗн-1000x200-2,0-3000	НЛЗral-1000x200-2,0-3000	2	227	178	128	9,24



Под заказ возможно изготовление лотка длиной 6000, 9000, 12000 мм. Лоток лестничный НЛЗ из металла толщиной 2 мм находится в разработке.

## Соединение лестничных лотков НЛЗ

За счет наличия в лотках НЛЗ телескопического соединения («папа-мама») обеспечивается быстрый монтаж трассы на винтовых соединениях (винт-гайка) с перекрытием торцов на 45 мм. При соединении прямых секций лотков не требуются дополнительные монтажные элементы. Рекомендуется использовать винты М6х12 и гайки М6. Для соединения лотков встык могут использоваться соединительная планка СПУ или соединители СУП и СУТ.



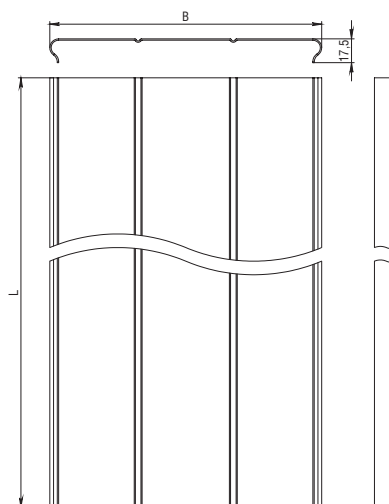
## Крышка лотка замковая КЛЗ



3000 мм



100-1000 мм



**C** Сталь оцинкованная по методу Сендзимира

**ГЦ** Горячее цинкование

**H** Нержавеющая сталь AISI304

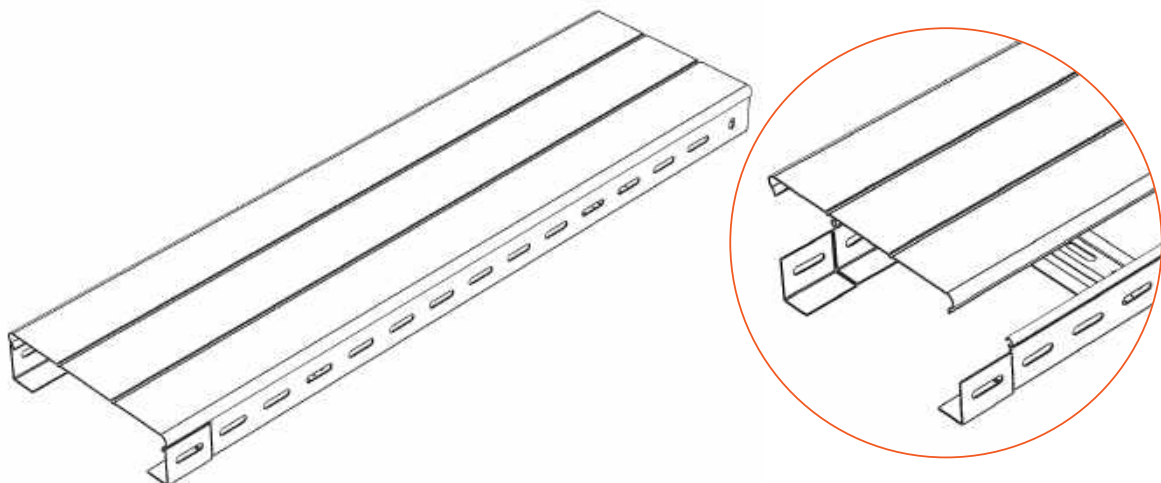
**RAL** Порошковая окраска

Артикул в исп. <b>C</b>	Ширина (В), мм	Длина (L), мм	Артикул			Толщина металла, мм	Вес, кг/м
			<b>ГЦ</b>	<b>H</b>	<b>RAL</b>		
Крышка лотка замковая КЛЗ-100x15-0,55-3000	100	3000	-	КЛЗн-100x15-0,5-3000	КЛЗral-100x15-0,55-3000	0,55	0,51
Крышка лотка замковая КЛЗ-100x15-0,7-3000	100	3000	-	КЛЗн-100x15-0,8-3000	КЛЗral-100x15-0,7-3000	0,7	0,64
Крышка лотка замковая КЛЗ-100x15-1,0-3000	100	3000	КЛЗгц-100x15-1,0-3000	КЛЗн-100x15-1,0-3000	КЛЗral-100x15-1,0-3000	1,0	0,92
Крышка лотка замковая КЛЗ-100x15-1,2-3000	100	3000	КЛЗгц-100x15-1,2-3000	КЛЗн-100x15-1,2-3000	КЛЗral-100x15-1,2-3000	1,2	1,27
Крышка лотка замковая КЛЗ-100x15-1,5-3000	100	3000	КЛЗгц-100x15-1,5-3000	КЛЗн-100x15-1,5-3000	КЛЗral-100x15-1,5-3000	1,5	1,59
Крышка лотка замковая КЛЗ-150x15-0,55-3000	150	3000	-	КЛЗн-150x15-0,5-3000	КЛЗral-150x15-0,55-3000	0,55	0,72
Крышка лотка замковая КЛЗ-150x15-0,7-3000	150	3000	-	КЛЗн-150x15-0,8-3000	КЛЗral-150x15-0,7-3000	0,7	0,92
Крышка лотка замковая КЛЗ-150x15-1,0-3000	150	3000	КЛЗгц-150x15-1,0-3000	КЛЗн-150x15-1,0-3000	КЛЗral-150x15-1,0-3000	1,0	1,31
Крышка лотка замковая КЛЗ-150x15-1,2-3000	150	3000	КЛЗгц-150x15-1,2-3000	КЛЗн-150x15-1,2-3000	КЛЗral-150x15-1,2-3000	1,2	1,74
Крышка лотка замковая КЛЗ-150x15-1,5-3000	150	3000	КЛЗгц-150x15-1,5-3000	КЛЗн-150x15-1,5-3000	КЛЗral-150x15-1,5-3000	1,5	2,18

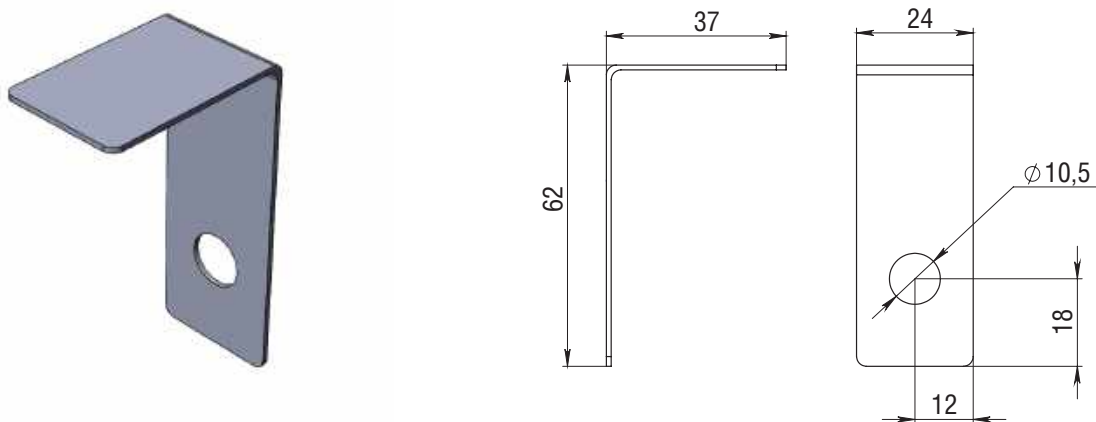
Артикул в исп. С	Ширина (В), мм	Длина (L), мм	Артикул			Толщина металла, мм	Вес, кг/м
			ГЦ	Н	RAL		
Крышка лотка замковая КЛЗ-200x15-0,55-3000	200	3000	-	КЛЗн-200x15-0,5-3000	КЛЗral-200x15-0,55-3000	0,55	0,94
Крышка лотка замковая КЛЗ-200x15-0,7-3000	200	3000	-	КЛЗн-200x15-0,8-3000	КЛЗral-200x15-0,7-3000	0,7	1,19
Крышка лотка замковая КЛЗ-200x15-1,0-3000	200	3000	КЛЗгц-200x15-1,0-3000	КЛЗн-200x15-1,0-3000	КЛЗral-200x15-1,0-3000	1,0	1,70
Крышка лотка замковая КЛЗ-200x15-1,2-3000	200	3000	КЛЗгц-200x15-1,2-3000	КЛЗн-200x15-1,2-3000	КЛЗral-200x15-1,2-3000	1,2	2,21
Крышка лотка замковая КЛЗ-200x15-1,5-3000	200	3000	КЛЗгц-200x15-1,5-3000	КЛЗн-200x15-1,5-3000	КЛЗral-200x15-1,5-3000	1,5	2,77
Крышка лотка замковая КЛЗ-300x15-0,55-3000	300	3000	-	КЛЗн-300x15-0,5-3000	КЛЗral-300x15-0,55-3000	0,55	1,37
Крышка лотка замковая КЛЗ-300x15-0,7-3000	300	3000	-	КЛЗн-300x15-0,8-3000	КЛЗral-300x15-0,7-3000	0,7	1,74
Крышка лотка замковая КЛЗ-300x15-1,0-3000	300	3000	КЛЗгц-300x15-1,0-3000	КЛЗн-300x15-1,0-3000	КЛЗral-300x15-1,0-3000	1,0	2,49
Крышка лотка замковая КЛЗ-300x15-1,2-3000	300	3000	КЛЗгц-300x15-1,2-3000	КЛЗн-300x15-1,2-3000	КЛЗral-300x15-1,2-3000	1,2	3,16
Крышка лотка замковая КЛЗ-300x15-1,5-3000	300	3000	КЛЗгц-300x15-1,5-3000	КЛЗн-300x15-1,5-3000	КЛЗral-300x15-1,5-3000	1,5	3,94
Крышка лотка замковая КЛЗ-400x15-0,55-3000	400	3000	-	КЛЗн-400x15-0,5-3000	КЛЗral-400x15-0,55-3000	0,55	1,80
Крышка лотка замковая КЛЗ-400x15-0,7-3000	400	3000	-	КЛЗн-400x15-0,8-3000	КЛЗral-400x15-0,7-3000	0,7	2,29
Крышка лотка замковая КЛЗ-400x15-1,0-3000	400	3000	КЛЗгц-400x15-1,0-3000	КЛЗн-400x15-1,0-3000	КЛЗral-400x15-1,0-3000	1,0	3,27
Крышка лотка замковая КЛЗ-400x15-1,2-3000	400	3000	КЛЗгц-400x15-1,2-3000	КЛЗн-400x15-1,2-3000	КЛЗral-400x15-1,2-3000	1,2	4,10
Крышка лотка замковая КЛЗ-400x15-1,5-3000	400	3000	КЛЗгц-400x15-1,5-3000	КЛЗн-400x15-1,5-3000	КЛЗral-400x15-1,5-3000	1,5	5,12
Крышка лотка замковая КЛЗ-500x15-0,55-3000	500	3000	-	КЛЗн-500x15-0,5-3000	КЛЗral-500x15-0,55-3000	0,55	2,23
Крышка лотка замковая КЛЗ-500x15-0,7-3000	500	3000	-	КЛЗн-500x15-0,8-3000	КЛЗral-500x15-0,7-3000	0,7	2,84
Крышка лотка замковая КЛЗ-500x15-1,0-3000	500	3000	КЛЗгц-500x15-1,0-3000	КЛЗн-500x15-1,0-3000	КЛЗral-500x15-1,0-3000	1,0	4,06
Крышка лотка замковая КЛЗ-500x15-1,2-3000	500	3000	КЛЗгц-500x15-1,2-3000	КЛЗн-500x15-1,2-3000	КЛЗral-500x15-1,2-3000	1,2	5,04
Крышка лотка замковая КЛЗ-500x15-1,5-3000	500	3000	КЛЗгц-500x15-1,5-3000	КЛЗн-500x15-1,5-3000	КЛЗral-500x15-1,5-3000	1,5	6,30
Крышка лотка замковая КЛЗ-600x15-0,55-3000	600	3000	-	КЛЗн-600x15-0,5-3000	КЛЗral-600x15-0,55-3000	0,55	2,66
Крышка лотка замковая КЛЗ-600x15-0,7-3000	600	3000	-	КЛЗн-600x15-0,8-3000	КЛЗral-600x15-0,7-3000	0,7	3,39
Крышка лотка замковая КЛЗ-600x15-1,0-3000	600	3000	КЛЗгц-600x15-1,0-3000	КЛЗн-600x15-1,0-3000	КЛЗral-600x15-1,0-3000	1,0	4,84
Крышка лотка замковая КЛЗ-600x15-1,2-3000	600	3000	КЛЗгц-600x15-1,2-3000	КЛЗн-600x15-1,2-3000	КЛЗral-600x15-1,2-3000	1,2	5,98
Крышка лотка замковая КЛЗ-600x15-1,5-3000	600	3000	КЛЗгц-600x15-1,5-3000	КЛЗн-600x15-1,5-3000	КЛЗral-600x15-1,5-3000	1,5	7,48



Крышки лотков замковые КЛЗ предназначены для защиты кабеля от воздействия атмосферных осадков, пыли, падения посторонних предметов и касания человека. Так как лотки НЛЗ имеют замок полукруглой формы, поэтому крышка прижимается к лотку до щелчка, при этом дополнительных элементов фиксации не требуется. При повышенных ветровых нагрузках рекомендуем использовать прижим крышки универсальный ПЛК или прижим крышки ПКЛ. Прижим ПКЛ рекомендуется также для надежной фиксации крышки с лотками шириной от 400 мм.



## Прижим крышки универсальный ПЛК



**C** Сталь оцинкованная по методу Сендзимира

**ГЦ** Горячее цинкование

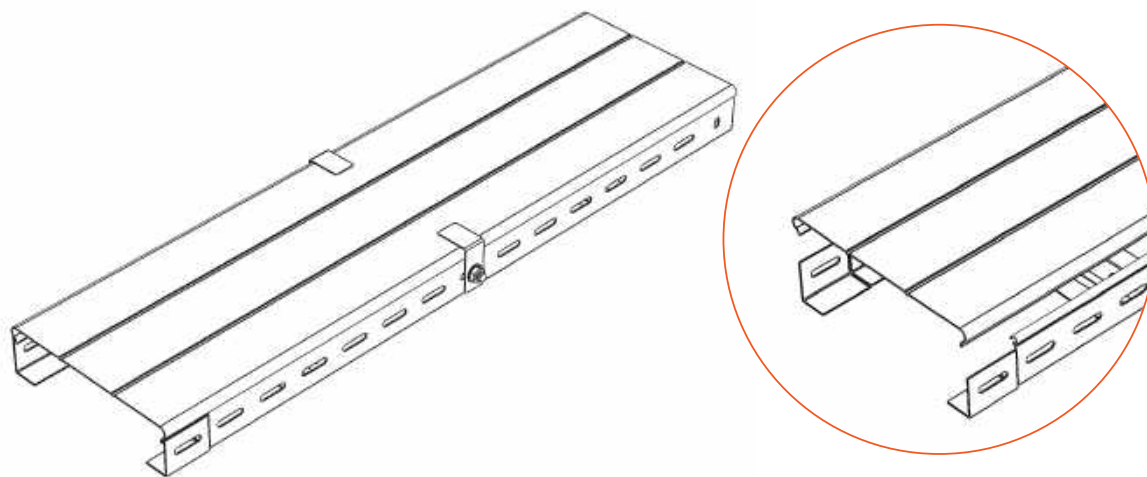
**H** Нержавеющая сталь AISI304

**RAL** Порошковая окраска

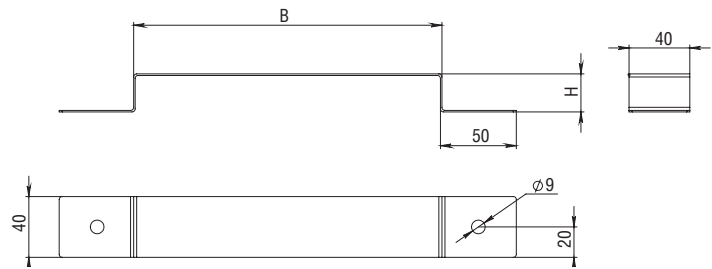
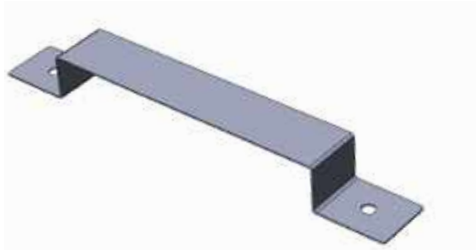
Артикул в исп. <b>C</b>	Артикул			Толщина металла, мм	Вес, кг/шт
	<b>ГЦ</b>	<b>H</b>	<b>RAL</b>		
ПЛК	ПЛКГЦ	ПЛКН	ПЛКRAL	1,0	0,05



Прижим крышки ПЛК предназначен для фиксации крышек лотка и крышек углов. Прижим крышки фиксируется к в места соединения лотков с помощью винтов М6х10 или М6х12 и гайки М6 со стопорным буртиком и после загибается руками и прижимается к крышке без специального инструмента.



## Прижим крышек ПКЛ



**C** Сталь оцинкованная по методу Сэндзимира

**ГЦ** Горячее цинкование

**H** Нержавеющая сталь AISI304

**RAL** Порошковая окраска

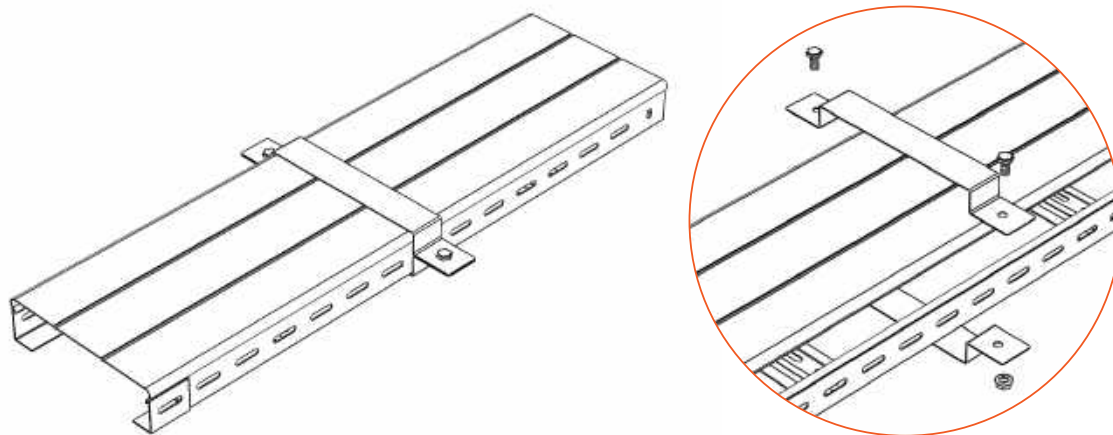
Артикул в исп. <b>C</b>	Высота (H), мм	Ширина (B), мм	Артикул			Толщина металла, мм	Вес, кг/шт
			<b>ГЦ</b>	<b>H</b>	<b>RAL</b>		
<b>Борт 60</b>							
ПКЛ-100x60	32	104	ПКЛГЦ-100x60	ПКЛн-100x60	ПКЛral-100x60	1,5	0,17
ПКЛ-150x60	32	154	ПКЛГЦ-150x60	ПКЛн-150x60	ПКЛral-150x60	1,5	0,24
ПКЛ-200x60	32	204	ПКЛГЦ-200x60	ПКЛн-200x60	ПКЛral-200x60	1,5	0,33
ПКЛ-300x60	32	304	ПКЛГЦ-300x60	ПКЛн-300x60	ПКЛral-300x60	1,5	0,41
ПКЛ-400x60	32	404	ПКЛГЦ-400x60	ПКЛн-400x60	ПКЛral-400x60	1,5	0,59
ПКЛ-500x60	32	504	ПКЛГЦ-500x60	ПКЛн-500x60	ПКЛral-500x60	1,5	0,72
ПКЛ-600x60	32	604	ПКЛГЦ-600x60	ПКЛн-600x60	ПКЛral-600x60	1,5	0,86
<b>Борт 70</b>							
ПКЛ-100x70	37	104	ПКЛГЦ-100x70	ПКЛн-100x70	ПКЛral-100x70	1,5	0,18
ПКЛ-150x70	37	154	ПКЛГЦ-150x70	ПКЛн-150x70	ПКЛral-150x70	1,5	0,25
ПКЛ-200x70	37	204	ПКЛГЦ-200x70	ПКЛн-200x70	ПКЛral-200x70	1,5	0,35
ПКЛ-300x70	37	304	ПКЛГЦ-300x70	ПКЛн-300x70	ПКЛral-300x70	1,5	0,43
ПКЛ-400x70	37	404	ПКЛГЦ-400x70	ПКЛн-400x70	ПКЛral-400x70	1,5	0,62
ПКЛ-500x70	37	504	ПКЛГЦ-500x70	ПКЛн-500x70	ПКЛral-500x70	1,5	0,74
ПКЛ-600x70	37	604	ПКЛГЦ-600x70	ПКЛн-600x70	ПКЛral-600x70	1,5	0,89
<b>Борт 80</b>							
ПКЛ-100x80	42	104	ПКЛГЦ-100x80	ПКЛн-100x80	ПКЛral-100x80	1,5	0,19
ПКЛ-150x80	42	154	ПКЛГЦ-150x80	ПКЛн-150x80	ПКЛral-150x80	1,5	0,26
ПКЛ-200x80	42	204	ПКЛГЦ-200x80	ПКЛн-200x80	ПКЛral-200x80	1,5	0,36
ПКЛ-300x80	42	304	ПКЛГЦ-300x80	ПКЛн-300x80	ПКЛral-300x80	1,5	0,45
ПКЛ-400x80	42	404	ПКЛГЦ-400x80	ПКЛн-400x80	ПКЛral-400x80	1,5	0,64
ПКЛ-500x80	42	504	ПКЛГЦ-500x80	ПКЛн-500x80	ПКЛral-500x80	1,5	0,76
ПКЛ-600x80	42	604	ПКЛГЦ-600x80	ПКЛн-600x80	ПКЛral-600x80	1,5	0,91
<b>Борт 100</b>							
ПКЛ-100x100	52	104	ПКЛГЦ-100x100	ПКЛн-100x100	ПКЛral-100x100	1,5	0,2
ПКЛ-150x100	52	154	ПКЛГЦ-150x100	ПКЛн-150x100	ПКЛral-150x100	1,5	0,27
ПКЛ-200x100	52	204	ПКЛГЦ-200x100	ПКЛн-200x100	ПКЛral-200x100	1,5	0,37



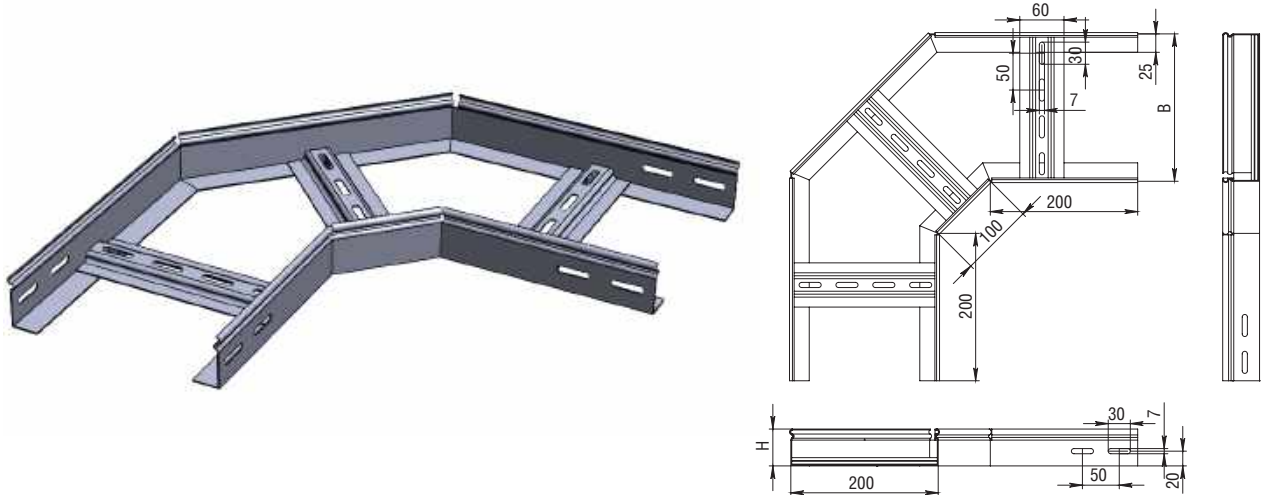
Артикул в исп. С	Высота (Н), мм	Ширина (В), мм	Артикул			Толщина металла, мм	Вес, кг/шт
			ГЦ	Н	RAL		
ПКЛ-300x100	52	304	ПКЛГЦ-300x100	ПКЛН-300x100	ПКЛрал-300x100	1,5	0,47
ПКЛ-400x100	52	404	ПКЛГЦ-400x100	ПКЛН-400x100	ПКЛрал-400x100	1,5	0,66
ПКЛ-500x100	52	504	ПКЛГЦ-500x100	ПКЛН-500x100	ПКЛрал-500x100	1,5	0,78
ПКЛ-600x100	52	604	ПКЛГЦ-600x100	ПКЛН-600x100	ПКЛрал-600x100	1,5	0,93
<b>Борт 150</b>							
ПКЛ-150x150	77	154	ПКЛГЦ-150x150	ПКЛН-150x150	ПКЛрал-150x150	1,5	0,28
ПКЛ-200x150	77	204	ПКЛГЦ-200x150	ПКЛН-200x150	ПКЛрал-200x150	1,5	0,39
ПКЛ-300x150	77	304	ПКЛГЦ-300x150	ПКЛН-300x150	ПКЛрал-300x150	1,5	0,49
ПКЛ-400x150	77	404	ПКЛГЦ-400x150	ПКЛН-400x150	ПКЛрал-400x150	1,5	0,68
ПКЛ-500x150	77	504	ПКЛГЦ-500x150	ПКЛН-500x150	ПКЛрал-500x150	1,5	0,81
ПКЛ-600x150	77	604	ПКЛГЦ-600x150	ПКЛН-600x150	ПКЛрал-600x150	1,5	0,96
<b>Борт 200</b>							
ПКЛ-200x200	102	204	ПКЛГЦ-200x200	ПКЛН-200x200	ПКЛрал-200x200	1,5	0,39
ПКЛ-300x200	102	304	ПКЛГЦ-300x200	ПКЛН-300x200	ПКЛрал-300x200	1,5	0,49
ПКЛ-400x200	102	404	ПКЛГЦ-400x200	ПКЛН-400x200	ПКЛрал-400x200	1,5	0,68
ПКЛ-500x200	102	504	ПКЛГЦ-500x200	ПКЛН-500x200	ПКЛрал-500x200	1,5	0,81
ПКЛ-600x200	102	604	ПКЛГЦ-600x200	ПКЛН-600x200	ПКЛрал-600x200	1,5	0,96



Прижим крышки ПКЛ предназначен для фиксации крышек к лоткам серий ЛМЗ, ЛПМЗ, ЛМ, ЛПМ, НЛЗ, НЛ и обеспечивает надежное крепление при ветровых нагрузках. Хомут состоит из двух пластин соединенных между собой винтами М6х10 и гайками М6. Рекомендуется устанавливать минимум два прижима ПКЛ на пролете 3 метра.



### Угол горизонтальный лестничный замковый НЛЗУ 90°



**С** Сталь оцинкованная по методу Сендзимира

**ГЦ** Горячее цинкование

**Н** Нержавеющая сталь AISI304

**RAL** Порошковая окраска

Артикул в исп. <b>С</b>	Высота (Н), мм	Ширина (В), мм	Артикул			Толщина металла, мм	Вес, кг/шт
			<b>ГЦ</b>	<b>Н</b>	<b>RAL</b>		
<b>Борт 50</b>							
НЛЗУ-100x50-1,2-90	50	100	НЛЗУгц-100x50-1,2-90	НЛЗУн-100x50-1,2-90	НЛЗУрал-100x50-1,2-90	1,2	1,46
НЛЗУ-100x50-1,5-90	50	100	НЛЗУгц-100x50-1,5-90	НЛЗУн-100x50-1,5-90	НЛЗУрал-100x50-1,5-90	1,5	1,82
НЛЗУ-150x50-1,2-90	50	150	НЛЗУгц-150x50-1,2-90	НЛЗУн-150x50-1,2-90	НЛЗУрал-150x50-1,2-90	1,2	1,68
НЛЗУ-150x50-1,5-90	50	150	НЛЗУгц-150x50-1,5-90	НЛЗУн-150x50-1,5-90	НЛЗУрал-150x50-1,5-90	1,5	2,1
НЛЗУ-200x50-1,2-90	50	200	НЛЗУгц-200x50-1,2-90	НЛЗУн-200x50-1,2-90	НЛЗУрал-200x50-1,2-90	1,2	2,01
НЛЗУ-200x50-1,5-90	50	200	НЛЗУгц-200x50-1,5-90	НЛЗУн-200x50-1,5-90	НЛЗУрал-200x50-1,5-90	1,5	2,51
НЛЗУ-300x50-1,2-90	50	300	НЛЗУгц-300x50-1,2-90	НЛЗУн-300x50-1,2-90	НЛЗУрал-300x50-1,2-90	1,2	2,2
НЛЗУ-300x50-1,5-90	50	300	НЛЗУгц-300x50-1,5-90	НЛЗУн-300x50-1,5-90	НЛЗУрал-300x50-1,5-90	1,5	2,75
НЛЗУ-400x50-1,2-90	50	400	НЛЗУгц-400x50-1,2-90	НЛЗУн-400x50-1,2-90	НЛЗУрал-400x50-1,2-90	1,2	2,71
НЛЗУ-400x50-1,5-90	50	400	НЛЗУгц-400x50-1,5-90	НЛЗУн-400x50-1,5-90	НЛЗУрал-400x50-1,5-90	1,5	3,38
НЛЗУ-500x50-1,2-90	50	500	НЛЗУгц-500x50-1,2-90	НЛЗУн-500x50-1,2-90	НЛЗУрал-500x50-1,2-90	1,2	3,02
НЛЗУ-500x50-1,5-90	50	500	НЛЗУгц-500x50-1,5-90	НЛЗУн-500x50-1,5-90	НЛЗУрал-500x50-1,5-90	1,5	3,77
НЛЗУ-600x50-1,2-90	50	600	НЛЗУгц-600x50-1,2-90	НЛЗУн-600x50-1,2-90	НЛЗУрал-600x50-1,2-90	1,2	3,73
НЛЗУ-600x50-1,5-90	50	600	НЛЗУгц-600x50-1,5-90	НЛЗУн-600x50-1,5-90	НЛЗУрал-600x50-1,5-90	1,5	4,71
НЛЗУ-700x50-1,2-90	50	700	НЛЗУгц-700x50-1,2-90	НЛЗУн-700x50-1,2-90	НЛЗУрал-700x50-1,2-90	1,2	4,53
НЛЗУ-700x50-1,5-90	50	700	НЛЗУгц-700x50-1,5-90	НЛЗУн-700x50-1,5-90	НЛЗУрал-700x50-1,5-90	1,5	5,43
НЛЗУ-800x50-1,2-90	50	800	НЛЗУгц-800x50-1,2-90	НЛЗУн-800x50-1,2-90	НЛЗУрал-800x50-1,2-90	1,2	5,02
НЛЗУ-800x50-1,5-90	50	800	НЛЗУгц-800x50-1,5-90	НЛЗУн-800x50-1,5-90	НЛЗУрал-800x50-1,5-90	1,5	6,27
НЛЗУ-900x50-1,2-90	50	900	НЛЗУгц-900x50-1,2-90	НЛЗУн-900x50-1,2-90	НЛЗУрал-900x50-1,2-90	1,2	5,57
НЛЗУ-900x50-1,5-90	50	900	НЛЗУгц-900x50-1,5-90	НЛЗУн-900x50-1,5-90	НЛЗУрал-900x50-1,5-90	1,5	6,96
НЛЗУ-1000x50-1,2-90	50	1000	НЛЗУгц-1000x50-1,2-90	НЛЗУн-1000x50-1,2-90	НЛЗУрал-1000x50-1,2-90	1,2	6,19

Артикул в исп. С	Высота (Н), мм	Ширина (В), мм	Артикул			Толщина металла, мм	Вес, кг/шт
			ГЦ	Н	RAL		
НЛЗУ-1000х50-1,5-90	50	1000	НЛЗУгц-1000х50-1,5-90	НЛЗУн-1000х50-1,5-90	НЛЗУral-1000х50-1,5-90	1,5	7,73
<b>Борт 60</b>							
НЛЗУ-100х60-1,2-90	60	100	НЛЗУгц-100х60-1,2-90	НЛЗУн-100х60-1,2-90	НЛЗУral-100х60-1,2-90	1,2	1,68
НЛЗУ-100х60-1,5-90	60	100	НЛЗУгц-100х60-1,5-90	НЛЗУн-100х60-1,5-90	НЛЗУral-100х60-1,5-90	1,5	2,09
НЛЗУ-150х60-1,2-90	60	150	НЛЗУгц-150х60-1,2-90	НЛЗУн-150х60-1,2-90	НЛЗУral-150х60-1,2-90	1,2	1,93
НЛЗУ-150х60-1,5-90	60	150	НЛЗУгц-150х60-1,5-90	НЛЗУн-150х60-1,5-90	НЛЗУral-150х60-1,5-90	1,5	2,42
НЛЗУ-200х60-1,2-90	60	200	НЛЗУгц-200х60-1,2-90	НЛЗУн-200х60-1,2-90	НЛЗУral-200х60-1,2-90	1,2	2,31
НЛЗУ-200х60-1,5-90	60	200	НЛЗУгц-200х60-1,5-90	НЛЗУн-200х60-1,5-90	НЛЗУral-200х60-1,5-90	1,5	2,89
НЛЗУ-300х60-1,2-90	60	300	НЛЗУгц-300х60-1,2-90	НЛЗУн-300х60-1,2-90	НЛЗУral-300х60-1,2-90	1,2	2,53
НЛЗУ-300х60-1,5-90	60	300	НЛЗУгц-300х60-1,5-90	НЛЗУн-300х60-1,5-90	НЛЗУral-300х60-1,5-90	1,5	3,16
НЛЗУ-400х60-1,2-90	60	400	НЛЗУгц-400х60-1,2-90	НЛЗУн-400х60-1,2-90	НЛЗУral-400х60-1,2-90	1,2	3,12
НЛЗУ-400х60-1,5-90	60	400	НЛЗУгц-400х60-1,5-90	НЛЗУн-400х60-1,5-90	НЛЗУral-400х60-1,5-90	1,5	3,89
НЛЗУ-500х60-1,2-90	60	500	НЛЗУгц-500х60-1,2-90	НЛЗУн-500х60-1,2-90	НЛЗУral-500х60-1,2-90	1,2	3,47
НЛЗУ-500х60-1,5-90	60	500	НЛЗУгц-500х60-1,5-90	НЛЗУн-500х60-1,5-90	НЛЗУral-500х60-1,5-90	1,5	4,34
НЛЗУ-600х60-1,2-90	60	600	НЛЗУгц-600х60-1,2-90	НЛЗУн-600х60-1,2-90	НЛЗУral-600х60-1,2-90	1,2	4,29
НЛЗУ-600х60-1,5-90	60	600	НЛЗУгц-600х60-1,5-90	НЛЗУн-600х60-1,5-90	НЛЗУral-600х60-1,5-90	1,5	5,42
НЛЗУ-700х60-1,2-90	60	700	НЛЗУгц-700х60-1,2-90	НЛЗУн-700х60-1,2-90	НЛЗУral-700х60-1,2-90	1,2	5,21
НЛЗУ-700х60-1,5-90	60	700	НЛЗУгц-700х60-1,5-90	НЛЗУн-700х60-1,5-90	НЛЗУral-700х60-1,5-90	1,5	6,24
НЛЗУ-800х60-1,2-90	60	800	НЛЗУгц-800х60-1,2-90	НЛЗУн-800х60-1,2-90	НЛЗУral-800х60-1,2-90	1,2	5,77
НЛЗУ-800х60-1,5-90	60	800	НЛЗУгц-800х60-1,5-90	НЛЗУн-800х60-1,5-90	НЛЗУral-800х60-1,5-90	1,5	7,21
НЛЗУ-900х60-1,2-90	60	900	НЛЗУгц-900х60-1,2-90	НЛЗУн-900х60-1,2-90	НЛЗУral-900х60-1,2-90	1,2	6,41
НЛЗУ-900х60-1,5-90	60	900	НЛЗУгц-900х60-1,5-90	НЛЗУн-900х60-1,5-90	НЛЗУral-900х60-1,5-90	1,5	8,00
НЛЗУ-1000х60-1,2-90	60	1000	НЛЗУгц-1000х60-1,2-90	НЛЗУн-1000х60-1,2-90	НЛЗУral-1000х60-1,2-90	1,2	7,12
НЛЗУ-1000х60-1,5-90	60	1000	НЛЗУгц-1000х60-1,5-90	НЛЗУн-1000х60-1,5-90	НЛЗУral-1000х60-1,5-90	1,5	8,89
<b>Борт 70</b>							
НЛЗУ-100х70-1,2-90	70	100	НЛЗУгц-100х70-1,2-90	НЛЗУн-100х70-1,2-90	НЛЗУral-100х70-1,2-90	1,2	1,95
НЛЗУ-100х70-1,5-90	70	100	НЛЗУгц-100х70-1,5-90	НЛЗУн-100х70-1,5-90	НЛЗУral-100х70-1,5-90	1,5	2,43
НЛЗУ-150х70-1,2-90	70	150	НЛЗУгц-150х70-1,2-90	НЛЗУн-150х70-1,2-90	НЛЗУral-150х70-1,2-90	1,2	2,24
НЛЗУ-150х70-1,5-90	70	150	НЛЗУгц-150х70-1,5-90	НЛЗУн-150х70-1,5-90	НЛЗУral-150х70-1,5-90	1,5	2,80
НЛЗУ-200х70-1,2-90	70	200	НЛЗУгц-200х70-1,2-90	НЛЗУн-200х70-1,2-90	НЛЗУral-200х70-1,2-90	1,2	2,68
НЛЗУ-200х70-1,5-90	70	200	НЛЗУгц-200х70-1,5-90	НЛЗУн-200х70-1,5-90	НЛЗУral-200х70-1,5-90	1,5	3,35
НЛЗУ-300х70-1,2-90	70	300	НЛЗУгц-300х70-1,2-90	НЛЗУн-300х70-1,2-90	НЛЗУral-300х70-1,2-90	1,2	2,93
НЛЗУ-300х70-1,5-90	70	300	НЛЗУгц-300х70-1,5-90	НЛЗУн-300х70-1,5-90	НЛЗУral-300х70-1,5-90	1,5	3,67
НЛЗУ-400х70-1,2-90	70	400	НЛЗУгц-400х70-1,2-90	НЛЗУн-400х70-1,2-90	НЛЗУral-400х70-1,2-90	1,2	3,62
НЛЗУ-400х70-1,5-90	70	400	НЛЗУгц-400х70-1,5-90	НЛЗУн-400х70-1,5-90	НЛЗУral-400х70-1,5-90	1,5	4,51
НЛЗУ-500х70-1,2-90	70	500	НЛЗУгц-500х70-1,2-90	НЛЗУн-500х70-1,2-90	НЛЗУral-500х70-1,2-90	1,2	4,03
НЛЗУ-500х70-1,5-90	70	500	НЛЗУгц-500х70-1,5-90	НЛЗУн-500х70-1,5-90	НЛЗУral-500х70-1,5-90	1,5	5,03
НЛЗУ-600х70-1,2-90	70	600	НЛЗУгц-600х70-1,2-90	НЛЗУн-600х70-1,2-90	НЛЗУral-600х70-1,2-90	1,2	4,98
НЛЗУ-600х70-1,5-90	70	600	НЛЗУгц-600х70-1,5-90	НЛЗУн-600х70-1,5-90	НЛЗУral-600х70-1,5-90	1,5	6,28

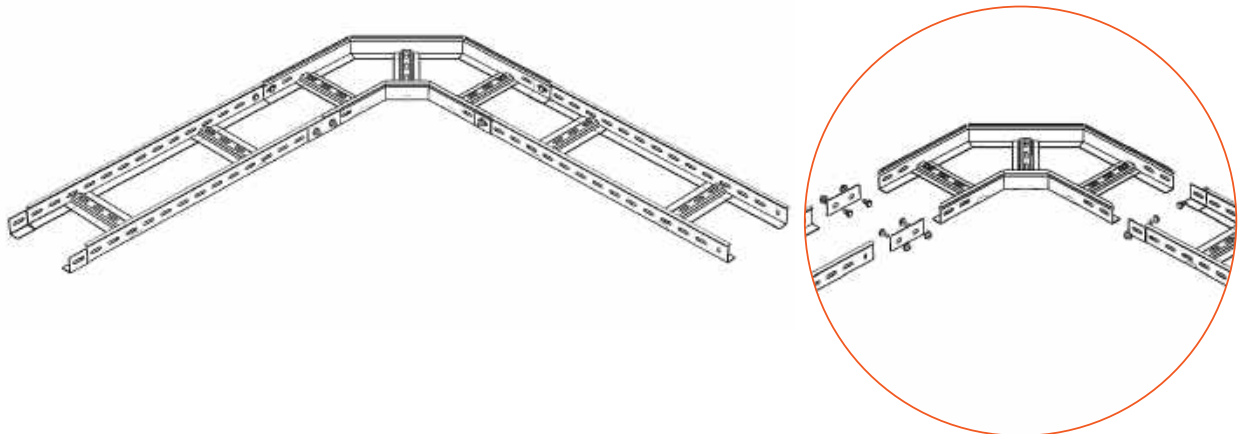
Артикул в исп. С	Высота (Н), мм	Ширина (В), мм	Артикул			Толщина металла, мм	Вес, кг/шт
			ГЦ	Н	RAL		
НЛЗУ-700x70-1,2-90	70	700	НЛЗУгц-700x70-1,2-90	НЛЗУн-700x70-1,2-90	НЛЗУрал-700x70-1,2-90	1,2	6,04
НЛЗУ-700x70-1,5-90	70	700	НЛЗУгц-700x70-1,5-90	НЛЗУн-700x70-1,5-90	НЛЗУрал-700x70-1,5-90	1,5	7,24
НЛЗУ-800x70-1,2-90	70	800	НЛЗУгц-800x70-1,2-90	НЛЗУн-800x70-1,2-90	НЛЗУрал-800x70-1,2-90	1,2	6,70
НЛЗУ-800x70-1,5-90	70	800	НЛЗУгц-800x70-1,5-90	НЛЗУн-800x70-1,5-90	НЛЗУрал-800x70-1,5-90	1,5	8,36
НЛЗУ-900x70-1,2-90	70	900	НЛЗУгц-900x70-1,2-90	НЛЗУн-900x70-1,2-90	НЛЗУрал-900x70-1,2-90	1,2	7,43
НЛЗУ-900x70-1,5-90	70	900	НЛЗУгц-900x70-1,5-90	НЛЗУн-900x70-1,5-90	НЛЗУрал-900x70-1,5-90	1,5	9,28
НЛЗУ-1000x70-1,2-90	70	1000	НЛЗУгц-1000x70-1,2-90	НЛЗУн-1000x70-1,2-90	НЛЗУрал-1000x70-1,2-90	1,2	8,26
НЛЗУ-1000x70-1,5-90	70	1000	НЛЗУгц-1000x70-1,5-90	НЛЗУн-1000x70-1,5-90	НЛЗУрал-1000x70-1,5-90	1,5	10,31
<b>Борт 80</b>							
НЛЗУ-100x80-1,2-90	80	100	НЛЗУгц-100x80-1,2-90	НЛЗУн-100x80-1,2-90	НЛЗУрал-100x80-1,2-90	1,2	2,24
НЛЗУ-100x80-1,5-90	80	100	НЛЗУгц-100x80-1,5-90	НЛЗУн-100x80-1,5-90	НЛЗУрал-100x80-1,5-90	1,5	2,79
НЛЗУ-150x80-1,2-90	80	150	НЛЗУгц-150x80-1,2-90	НЛЗУн-150x80-1,2-90	НЛЗУрал-150x80-1,2-90	1,2	2,58
НЛЗУ-150x80-1,5-90	80	150	НЛЗУгц-150x80-1,5-90	НЛЗУн-150x80-1,5-90	НЛЗУрал-150x80-1,5-90	1,5	3,22
НЛЗУ-200x80-1,2-90	80	200	НЛЗУгц-200x80-1,2-90	НЛЗУн-200x80-1,2-90	НЛЗУрал-200x80-1,2-90	1,2	3,08
НЛЗУ-200x80-1,5-90	80	200	НЛЗУгц-200x80-1,5-90	НЛЗУн-200x80-1,5-90	НЛЗУрал-200x80-1,5-90	1,5	3,85
НЛЗУ-300x80-1,2-90	80	300	НЛЗУгц-300x80-1,2-90	НЛЗУн-300x80-1,2-90	НЛЗУрал-300x80-1,2-90	1,2	3,38
НЛЗУ-300x80-1,5-90	80	300	НЛЗУгц-300x80-1,5-90	НЛЗУн-300x80-1,5-90	НЛЗУрал-300x80-1,5-90	1,5	4,22
НЛЗУ-400x80-1,2-90	80	400	НЛЗУгц-400x80-1,2-90	НЛЗУн-400x80-1,2-90	НЛЗУрал-400x80-1,2-90	1,2	4,16
НЛЗУ-400x80-1,5-90	80	400	НЛЗУгц-400x80-1,5-90	НЛЗУн-400x80-1,5-90	НЛЗУрал-400x80-1,5-90	1,5	5,19
НЛЗУ-500x80-1,2-90	80	500	НЛЗУгц-500x80-1,2-90	НЛЗУн-500x80-1,2-90	НЛЗУрал-500x80-1,2-90	1,2	4,63
НЛЗУ-500x80-1,5-90	80	500	НЛЗУгц-500x80-1,5-90	НЛЗУн-500x80-1,5-90	НЛЗУрал-500x80-1,5-90	1,5	5,78
НЛЗУ-600x80-1,2-90	80	600	НЛЗУгц-600x80-1,2-90	НЛЗУн-600x80-1,2-90	НЛЗУрал-600x80-1,2-90	1,2	5,72
НЛЗУ-600x80-1,5-90	80	600	НЛЗУгц-600x80-1,5-90	НЛЗУн-600x80-1,5-90	НЛЗУрал-600x80-1,5-90	1,5	7,23
НЛЗУ-700x80-1,2-90	80	700	НЛЗУгц-700x80-1,2-90	НЛЗУн-700x80-1,2-90	НЛЗУрал-700x80-1,2-90	1,2	6,95
НЛЗУ-700x80-1,5-90	80	700	НЛЗУгц-700x80-1,5-90	НЛЗУн-700x80-1,5-90	НЛЗУрал-700x80-1,5-90	1,5	8,33
НЛЗУ-800x80-1,2-90	80	800	НЛЗУгц-800x80-1,2-90	НЛЗУн-800x80-1,2-90	НЛЗУрал-800x80-1,2-90	1,2	7,70
НЛЗУ-800x80-1,5-90	80	800	НЛЗУгц-800x80-1,5-90	НЛЗУн-800x80-1,5-90	НЛЗУрал-800x80-1,5-90	1,5	9,62
НЛЗУ-900x80-1,2-90	80	900	НЛЗУгц-900x80-1,2-90	НЛЗУн-900x80-1,2-90	НЛЗУрал-900x80-1,2-90	1,2	8,54
НЛЗУ-900x80-1,5-90	80	900	НЛЗУгц-900x80-1,5-90	НЛЗУн-900x80-1,5-90	НЛЗУрал-900x80-1,5-90	1,5	10,68
НЛЗУ-1000x80-1,2-90	80	1000	НЛЗУгц-1000x80-1,2-90	НЛЗУн-1000x80-1,2-90	НЛЗУрал-1000x80-1,2-90	1,2	9,50
НЛЗУ-1000x80-1,5-90	80	1000	НЛЗУгц-1000x80-1,5-90	НЛЗУн-1000x80-1,5-90	НЛЗУрал-1000x80-1,5-90	1,5	11,86
<b>Борт 100</b>							
НЛЗУ-100x100-1,2-90	100	100	НЛЗУгц-100x100-1,2-90	НЛЗУн-100x100-1,2-90	НЛЗУрал-100x100-1,2-90	1,2	2,29
НЛЗУ-100x100-1,5-90	100	100	НЛЗУгц-100x100-1,5-90	НЛЗУн-100x100-1,5-90	НЛЗУрал-100x100-1,5-90	1,5	2,86
НЛЗУ-150x100-1,2-90	100	150	НЛЗУгц-150x100-1,2-90	НЛЗУн-150x100-1,2-90	НЛЗУрал-150x100-1,2-90	1,2	3,05
НЛЗУ-150x100-1,5-90	100	150	НЛЗУгц-150x100-1,5-90	НЛЗУн-150x100-1,5-90	НЛЗУрал-150x100-1,5-90	1,5	3,34
НЛЗУ-200x100-1,2-90	100	200	НЛЗУгц-200x100-1,2-90	НЛЗУн-200x100-1,2-90	НЛЗУрал-200x100-1,2-90	1,2	3,58
НЛЗУ-200x100-1,5-90	100	200	НЛЗУгц-200x100-1,5-90	НЛЗУн-200x100-1,5-90	НЛЗУрал-200x100-1,5-90	1,5	4,47
НЛЗУ-300x100-1,2-90	100	300	НЛЗУгц-300x100-1,2-90	НЛЗУн-300x100-1,2-90	НЛЗУрал-300x100-1,2-90	1,2	3,92

Артикул в исп. С	Высота (Н), мм	Ширина (В), мм	Артикул			Толщина металла, мм	Вес, кг/шт
			ГЦ	Н	RAL		
НЛЗУ-300x100-1,5 -90	100	300	НЛЗУгц-300x100-1,5-90	НЛЗУн-300x100-1,5-90	НЛЗУral-300x100-1,5-90	1,5	4,89
НЛЗУ-400x100-1,2 -90	100	400	НЛЗУгц-400x100-1,2-90	НЛЗУн-400x100-1,2-90	НЛЗУral-400x100-1,2-90	1,2	4,82
НЛЗУ-400x100-1,5 -90	100	400	НЛЗУгц-400x100-1,5-90	НЛЗУн-400x100-1,5-90	НЛЗУral-400x100-1,5-90	1,5	6,01
НЛЗУ-500x100-1,2 -90	100	500	НЛЗУгц-500x100-1,2-90	НЛЗУн-500x100-1,2-90	НЛЗУral-500x100-1,2-90	1,2	5,37
НЛЗУ-500x100-1,5 -90	100	500	НЛЗУгц-500x100-1,5-90	НЛЗУн-500x100-1,5-90	НЛЗУral-500x100-1,5-90	1,5	6,71
НЛЗУ-600x100-1,2 -90	100	600	НЛЗУгц-600x100-1,2-90	НЛЗУн-600x100-1,2-90	НЛЗУral-600x100-1,2-90	1,2	6,64
НЛЗУ-600x100-1,5 -90	100	600	НЛЗУгц-600x100-1,5-90	НЛЗУн-600x100-1,5-90	НЛЗУral-600x100-1,5-90	1,5	8,38
НЛЗУ-700x100-1,2 -90	100	700	НЛЗУгц-700x100-1,2-90	НЛЗУн-700x100-1,2-90	НЛЗУral-700x100-1,2-90	1,2	8,06
НЛЗУ-700x100-1,5 -90	100	700	НЛЗУгц-700x100-1,5-90	НЛЗУн-700x100-1,5-90	НЛЗУral-700x100-1,5-90	1,5	9,66
НЛЗУ-800x100-1,2-90	100	800	НЛЗУгц-800x100-1,2-90	НЛЗУн-800x100-1,2-90	НЛЗУral-800x100-1,2-90	1,2	8,93
НЛЗУ-800x100-1,5-90	100	800	НЛЗУгц-800x100-1,5-90	НЛЗУн-800x100-1,5-90	НЛЗУral-800x100-1,5-90	1,5	11,16
НЛЗУ-900x100-1,2 -90	100	900	НЛЗУгц-900x100-1,2-90	НЛЗУн-900x100-1,2-90	НЛЗУral-900x100-1,2-90	1,2	9,91
НЛЗУ-900x100-1,5 -90	100	900	НЛЗУгц-900x100-1,5-90	НЛЗУн-900x100-1,5-90	НЛЗУral-900x100-1,5-90	1,5	12,39
НЛЗУ-1000x100-1,2 -90	100	1000	НЛЗУгц-1000x100-1,2-90	НЛЗУн-1000x100-1,2-90	НЛЗУral-1000x100-1,2-90	1,2	11,02
НЛЗУ-1000x100-1,5 -90	100	1000	НЛЗУгц-1000x100-1,5-90	НЛЗУн-1000x100-1,5-90	НЛЗУral-1000x100-1,5-90	1,5	13,76
<b>Борт 150</b>							
НЛЗУ-150x150-1,2 -90	150	150	НЛЗУгц-150x150-1,2-90	НЛЗУн-150x150-1,2-90	НЛЗУral-150x150-1,2-90	1,2	3,54
НЛЗУ-150x150-1,5 -90	150	150	НЛЗУгц-150x150-1,5-90	НЛЗУн-150x150-1,5-90	НЛЗУral-150x150-1,5-90	1,5	3,87
НЛЗУ-200x150-1,2 -90	150	200	НЛЗУгц-200x150-1,2-90	НЛЗУн-200x150-1,2-90	НЛЗУral-200x150-1,2-90	1,2	4,15
НЛЗУ-200x150-1,5 -90	150	200	НЛЗУгц-200x150-1,5-90	НЛЗУн-200x150-1,5-90	НЛЗУral-200x150-1,5-90	1,5	5,18
НЛЗУ-300x150-1,2 -90	150	300	НЛЗУгц-300x150-1,2-90	НЛЗУн-300x150-1,2-90	НЛЗУral-300x150-1,2-90	1,2	4,54
НЛЗУ-300x150-1,5 -90	150	300	НЛЗУгц-300x150-1,5-90	НЛЗУн-300x150-1,5-90	НЛЗУral-300x150-1,5-90	1,5	5,68
НЛЗУ-400x150-1,2 -90	150	400	НЛЗУгц-400x150-1,2-90	НЛЗУн-400x150-1,2-90	НЛЗУral-400x150-1,2-90	1,2	5,59
НЛЗУ-400x150-1,5 -90	150	400	НЛЗУгц-400x150-1,5-90	НЛЗУн-400x150-1,5-90	НЛЗУral-400x150-1,5-90	1,5	6,98
НЛЗУ-500x150-1,2 -90	150	500	НЛЗУгц-500x150-1,2-90	НЛЗУн-500x150-1,2-90	НЛЗУral-500x150-1,2-90	1,2	6,23
НЛЗУ-500x150-1,5 -90	150	500	НЛЗУгц-500x150-1,5-90	НЛЗУн-500x150-1,5-90	НЛЗУral-500x150-1,5-90	1,5	7,78
НЛЗУ-600x150-1,2 -90	150	600	НЛЗУгц-600x150-1,2-90	НЛЗУн-600x150-1,2-90	НЛЗУral-600x150-1,2-90	1,2	7,70
НЛЗУ-600x150-1,5 -90	150	600	НЛЗУгц-600x150-1,5-90	НЛЗУн-600x150-1,5-90	НЛЗУral-600x150-1,5-90	1,5	9,72
НЛЗУ-700x150-1,2 -90	150	700	НЛЗУгц-700x150-1,2-90	НЛЗУн-700x150-1,2-90	НЛЗУral-700x150-1,2-90	1,2	9,35
НЛЗУ-700x150-1,5 -90	150	700	НЛЗУгц-700x150-1,5-90	НЛЗУн-700x150-1,5-90	НЛЗУral-700x150-1,5-90	1,5	11,21
НЛЗУ-800x150-1,2-90	150	800	НЛЗУгц-800x150-1,2-90	НЛЗУн-800x150-1,2-90	НЛЗУral-800x150-1,2-90	1,2	10,36
НЛЗУ-800x150-1,5-90	150	800	НЛЗУгц-800x150-1,5-90	НЛЗУн-800x150-1,5-90	НЛЗУral-800x150-1,5-90	1,5	12,94
НЛЗУ-900x150-1,2 -90	150	900	НЛЗУгц-900x150-1,2-90	НЛЗУн-900x150-1,2-90	НЛЗУral-900x150-1,2-90	1,2	11,50
НЛЗУ-900x150-1,5 -90	150	900	НЛЗУгц-900x150-1,5-90	НЛЗУн-900x150-1,5-90	НЛЗУral-900x150-1,5-90	1,5	14,37
НЛЗУ-1000x150-1,2 -90	150	1000	НЛЗУгц-1000x150-1,2-90	НЛЗУн-1000x150-1,2-90	НЛЗУral-1000x150-1,2-90	1,2	12,78
НЛЗУ-1000x150-1,5 -90	150	1000	НЛЗУгц-1000x150-1,5-90	НЛЗУн-1000x150-1,5-90	НЛЗУral-1000x150-1,5-90	1,5	15,96
<b>Борт 200</b>							
НЛЗУ-200x200-1,2 -90	200	200	НЛЗУгц-200x200-1,2-90	НЛЗУн-200x200-1,2-90	НЛЗУral-200x200-1,2-90	1,2	4,81
НЛЗУ-200x200-1,5 -90	200	200	НЛЗУгц-200x200-1,5-90	НЛЗУн-200x200-1,5-90	НЛЗУral-200x200-1,5-90	1,5	6,01

Артикул в исп. С	Высота (Н), мм	Ширина (В), мм	Артикул			Толщина металла, мм	Вес, кг/шт
			ГЦ	Н	RAL		
НЛЗУ-300x200-1,2 -90	200	300	НЛЗУГЦ-300x200-1,2-90	НЛЗУН-300x200-1,2-90	НЛЗУРАЛ-300x200-1,2-90	1,2	5,27
НЛЗУ-300x200-1,5 -90	200	300	НЛЗУГЦ-300x200-1,5-90	НЛЗУН-300x200-1,5-90	НЛЗУРАЛ-300x200-1,5-90	1,5	6,59
НЛЗУ-400x200-1,2 -90	200	400	НЛЗУГЦ-400x200-1,2-90	НЛЗУН-400x200-1,2-90	НЛЗУРАЛ-400x200-1,2-90	1,2	6,49
НЛЗУ-400x200-1,5 -90	200	400	НЛЗУГЦ-400x200-1,5-90	НЛЗУН-400x200-1,5-90	НЛЗУРАЛ-400x200-1,5-90	1,5	8,09
НЛЗУ-500x200-1,2 -90	200	500	НЛЗУГЦ-500x200-1,2-90	НЛЗУН-500x200-1,2-90	НЛЗУРАЛ-500x200-1,2-90	1,2	7,23
НЛЗУ-500x200-1,5 -90	200	500	НЛЗУГЦ-500x200-1,5-90	НЛЗУН-500x200-1,5-90	НЛЗУРАЛ-500x200-1,5-90	1,5	9,03
НЛЗУ-600x200-1,2 -90	200	600	НЛЗУГЦ-600x200-1,2-90	НЛЗУН-600x200-1,2-90	НЛЗУРАЛ-600x200-1,2-90	1,2	8,93
НЛЗУ-600x200-1,5 -90	200	600	НЛЗУГЦ-600x200-1,5-90	НЛЗУН-600x200-1,5-90	НЛЗУРАЛ-600x200-1,5-90	1,5	11,28
НЛЗУ-700x200-1,2 -90	200	700	НЛЗУГЦ-700x200-1,2-90	НЛЗУН-700x200-1,2-90	НЛЗУРАЛ-700x200-1,2-90	1,2	10,85
НЛЗУ-700x200-1,5 -90	200	700	НЛЗУГЦ-700x200-1,5-90	НЛЗУН-700x200-1,5-90	НЛЗУРАЛ-700x200-1,5-90	1,5	13,00
НЛЗУ-800x200-1,2 -90	200	800	НЛЗУГЦ-800x200-1,2-90	НЛЗУН-800x200-1,2-90	НЛЗУРАЛ-800x200-1,2-90	1,2	12,02
НЛЗУ-800x200-1,5 -90	200	800	НЛЗУГЦ-800x200-1,5-90	НЛЗУН-800x200-1,5-90	НЛЗУРАЛ-800x200-1,5-90	1,5	15,01
НЛЗУ-900x200-1,2 -90	200	900	НЛЗУГЦ-900x200-1,2-90	НЛЗУН-900x200-1,2-90	НЛЗУРАЛ-900x200-1,2-90	1,2	13,34
НЛЗУ-900x200-1,5 -90	200	900	НЛЗУГЦ-900x200-1,5-90	НЛЗУН-900x200-1,5-90	НЛЗУРАЛ-900x200-1,5-90	1,5	16,67
НЛЗУ-1000x200-1,2 -90	200	1000	НЛЗУГЦ-1000x200-1,2-90	НЛЗУН-1000x200-1,2-90	НЛЗУРАЛ-1000x200-1,2-90	1,2	14,82
НЛЗУ-1000x200-1,5 -90	200	1000	НЛЗУГЦ-1000x200-1,5-90	НЛЗУН-1000x200-1,5-90	НЛЗУРАЛ-1000x200-1,5-90	1,5	18,51

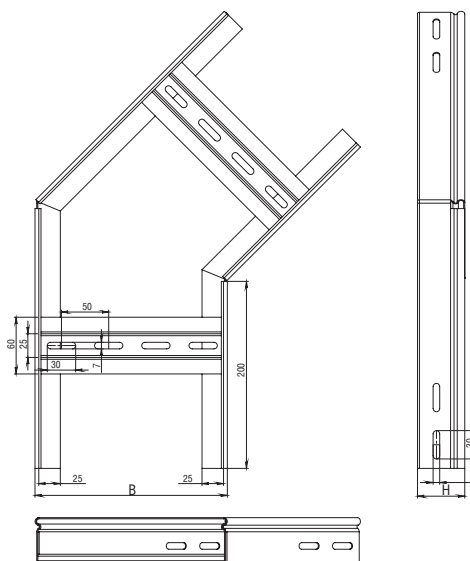
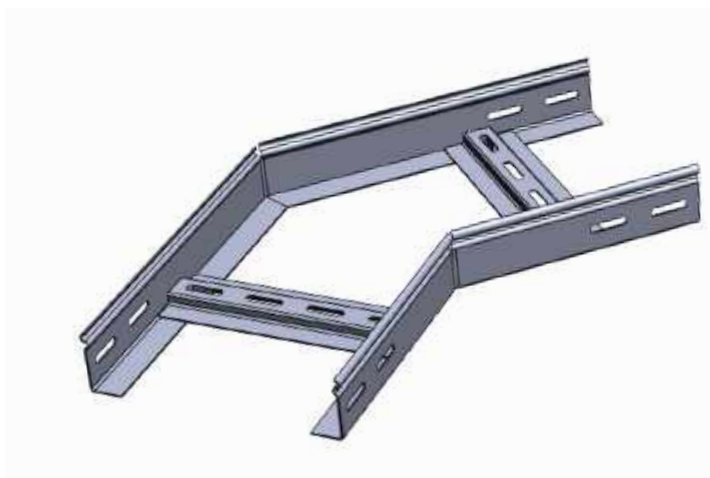


Угол горизонтальный лестничный НЛЗУ 90° предназначен для организации поворота кабельной трассы в горизонтальной плоскости под 90°. Соединение угла с лестничным лотком происходит через соединение "папа-мама". Если необходимо установить угол на срезанный лоток, то рекомендуется использовать соединители СПУ или СУП, винты М6х12 и гайки М6. Крышка КЛЗУ 90° поставляется отдельно.





## Угол горизонтальный лестничный замковый НЛЗУ 45°



**C** Сталь оцинкованная по методу Сендзимира





**ГЦ** Горячее цинкование

**H** Нержавеющая сталь AISI304

**RAL** Порошковая окраска

Артикул в исп. <b>C</b>	Высота (H), мм	Ширина (B), мм	Артикул			Толщина металла, мм	Вес, кг/шт
			<b>ГЦ</b>	<b>H</b>	<b>RAL</b>		
<b>Борт 50</b>							
НЛЗУ-100x50-1,2-45	50	100	НЛЗУГЦ-100x50-1,2-45	НЛЗУН-100x50-1,2-45	НЛЗУРАЛ-100x50-1,2-45	1,2	1,17
НЛЗУ-100x50-1,5-45	50	100	НЛЗУГЦ-100x50-1,5-45	НЛЗУН-100x50-1,5-45	НЛЗУРАЛ-100x50-1,5-45	1,5	1,46
НЛЗУ-150x50-1,2-45	50	150	НЛЗУГЦ-150x50-1,2-45	НЛЗУН-150x50-1,2-45	НЛЗУРАЛ-150x50-1,2-45	1,2	1,34
НЛЗУ-150x50-1,5-45	50	150	НЛЗУГЦ-150x50-1,5-45	НЛЗУН-150x50-1,5-45	НЛЗУРАЛ-150x50-1,5-45	1,5	1,68
НЛЗУ-200x50-1,2-45	50	200	НЛЗУГЦ-200x50-1,2-45	НЛЗУН-200x50-1,2-45	НЛЗУРАЛ-200x50-1,2-45	1,2	1,61
НЛЗУ-200x50-1,5-45	50	200	НЛЗУГЦ-200x50-1,5-45	НЛЗУН-200x50-1,5-45	НЛЗУРАЛ-200x50-1,5-45	1,5	1,88
НЛЗУ-300x50-1,2-45	50	300	НЛЗУГЦ-300x50-1,2-45	НЛЗУН-300x50-1,2-45	НЛЗУРАЛ-300x50-1,2-45	1,2	1,65
НЛЗУ-300x50-1,5-45	50	300	НЛЗУГЦ-300x50-1,5-45	НЛЗУН-300x50-1,5-45	НЛЗУРАЛ-300x50-1,5-45	1,5	2,06
НЛЗУ-400x50-1,2-45	50	400	НЛЗУГЦ-400x50-1,2-45	НЛЗУН-400x50-1,2-45	НЛЗУРАЛ-400x50-1,2-45	1,2	2,03
НЛЗУ-400x50-1,5-45	50	400	НЛЗУГЦ-400x50-1,5-45	НЛЗУН-400x50-1,5-45	НЛЗУРАЛ-400x50-1,5-45	1,5	2,54
НЛЗУ-500x50-1,2-45	50	500	НЛЗУГЦ-500x50-1,2-45	НЛЗУН-500x50-1,2-45	НЛЗУРАЛ-500x50-1,2-45	1,2	2,27
НЛЗУ-500x50-1,5-45	50	500	НЛЗУГЦ-500x50-1,5-45	НЛЗУН-500x50-1,5-45	НЛЗУРАЛ-500x50-1,5-45	1,5	2,83
НЛЗУ-600x50-1,2-45	50	600	НЛЗУГЦ-600x50-1,2-45	НЛЗУН-600x50-1,2-45	НЛЗУРАЛ-600x50-1,2-45	1,2	2,80
НЛЗУ-600x50-1,5-45	50	600	НЛЗУГЦ-600x50-1,5-45	НЛЗУН-600x50-1,5-45	НЛЗУРАЛ-600x50-1,5-45	1,5	3,53
НЛЗУ-700x50-1,2-45	50	700	НЛЗУГЦ-700x50-1,2-45	НЛЗУН-700x50-1,2-45	НЛЗУРАЛ-700x50-1,2-45	1,2	3,40
НЛЗУ-700x50-1,5-45	50	700	НЛЗУГЦ-700x50-1,5-45	НЛЗУН-700x50-1,5-45	НЛЗУРАЛ-700x50-1,5-45	1,5	4,07
НЛЗУ-800x50-1,2-45	50	800	НЛЗУГЦ-800x50-1,2-45	НЛЗУН-800x50-1,2-45	НЛЗУРАЛ-800x50-1,2-45	1,2	3,77
НЛЗУ-800x50-1,5-45	50	800	НЛЗУГЦ-800x50-1,5-45	НЛЗУН-800x50-1,5-45	НЛЗУРАЛ-800x50-1,5-45	1,5	4,70
НЛЗУ-900x50-1,2-45	50	900	НЛЗУГЦ-900x50-1,2-45	НЛЗУН-900x50-1,2-45	НЛЗУРАЛ-900x50-1,2-45	1,2	4,18
НЛЗУ-900x50-1,5-45	50	900	НЛЗУГЦ-900x50-1,5-45	НЛЗУН-900x50-1,5-45	НЛЗУРАЛ-900x50-1,5-45	1,5	5,22

Артикул в исп. С	Высота (Н), мм	Ширина (В), мм	Артикул			Толщина металла, мм	Вес, кг/шт
			ГЦ	Н	RAL		
НЛЗУ-1000x50-1,2 -45	50	1000	НЛЗУгц-1000x50-1,2-45	НЛЗУн-1000x50-1,2-45	НЛЗУral-1000x50-1,2-45	1,2	4,64
НЛЗУ-1000x50-1,5 -45	50	1000	НЛЗУгц-1000x50-1,5-45	НЛЗУн-1000x50-1,5-45	НЛЗУral-1000x50-1,5-45	1,5	5,80
<b>Борт 60</b>							
НЛЗУ-100x60-1,2 -45	60	100	НЛЗУгц-100x60-1,2-45	НЛЗУн-100x60-1,2-45	НЛЗУral-100x60-1,2-45	1,2	1,34
НЛЗУ-100x60-1,5 -45	60	100	НЛЗУгц-100x60-1,5-45	НЛЗУн-100x60-1,5-45	НЛЗУral-100x60-1,5-45	1,5	1,67
НЛЗУ-150x60-1,2 -45	60	150	НЛЗУгц-150x60-1,2-45	НЛЗУн-150x60-1,2-45	НЛЗУral-150x60-1,2-45	1,2	1,55
НЛЗУ-150x60-1,5 -45	60	150	НЛЗУгц-150x60-1,5-45	НЛЗУн-150x60-1,5-45	НЛЗУral-150x60-1,5-45	1,5	1,93
НЛЗУ-200x60-1,2 -45	60	200	НЛЗУгц-200x60-1,2-45	НЛЗУн-200x60-1,2-45	НЛЗУral-200x60-1,2-45	1,2	1,85
НЛЗУ-200x60-1,5 -45	60	200	НЛЗУгц-200x60-1,5-45	НЛЗУн-200x60-1,5-45	НЛЗУral-200x60-1,5-45	1,5	2,16
НЛЗУ-300x60-1,2 -45	60	300	НЛЗУгц-300x60-1,2-45	НЛЗУн-300x60-1,2-45	НЛЗУral-300x60-1,2-45	1,2	1,90
НЛЗУ-300x60-1,5 -45	60	300	НЛЗУгц-300x60-1,5-45	НЛЗУн-300x60-1,5-45	НЛЗУral-300x60-1,5-45	1,5	2,37
НЛЗУ-400x60-1,2 -45	60	400	НЛЗУгц-400x60-1,2-45	НЛЗУн-400x60-1,2-45	НЛЗУral-400x60-1,2-45	1,2	2,34
НЛЗУ-400x60-1,5 -45	60	400	НЛЗУгц-400x60-1,5-45	НЛЗУн-400x60-1,5-45	НЛЗУral-400x60-1,5-45	1,5	2,92
НЛЗУ-500x60-1,2 -45	60	500	НЛЗУгц-500x60-1,2-45	НЛЗУн-500x60-1,2-45	НЛЗУral-500x60-1,2-45	1,2	2,60
НЛЗУ-500x60-1,5 -45	60	500	НЛЗУгц-500x60-1,5-45	НЛЗУн-500x60-1,5-45	НЛЗУral-500x60-1,5-45	1,5	3,25
НЛЗУ-600x60-1,2 -45	60	600	НЛЗУгц-600x60-1,2-45	НЛЗУн-600x60-1,2-45	НЛЗУral-600x60-1,2-45	1,2	3,22
НЛЗУ-600x60-1,5 -45	60	600	НЛЗУгц-600x60-1,5-45	НЛЗУн-600x60-1,5-45	НЛЗУral-600x60-1,5-45	1,5	4,06
НЛЗУ-700x60-1,2 -45	60	700	НЛЗУгц-700x60-1,2-45	НЛЗУн-700x60-1,2-45	НЛЗУral-700x60-1,2-45	1,2	3,91
НЛЗУ-700x60-1,5 -45	60	700	НЛЗУгц-700x60-1,5-45	НЛЗУн-700x60-1,5-45	НЛЗУral-700x60-1,5-45	1,5	4,68
НЛЗУ-800x60-1,2 -45	60	800	НЛЗУгц-800x60-1,2-45	НЛЗУн-800x60-1,2-45	НЛЗУral-800x60-1,2-45	1,2	4,33
НЛЗУ-800x60-1,5 -45	60	800	НЛЗУгц-800x60-1,5-45	НЛЗУн-800x60-1,5-45	НЛЗУral-800x60-1,5-45	1,5	5,41
НЛЗУ-900x60-1,2 -45	60	900	НЛЗУгц-900x60-1,2-45	НЛЗУн-900x60-1,2-45	НЛЗУral-900x60-1,2-45	1,2	4,80
НЛЗУ-900x60-1,5 -45	60	900	НЛЗУгц-900x60-1,5-45	НЛЗУн-900x60-1,5-45	НЛЗУral-900x60-1,5-45	1,5	6,00
НЛЗУ-1000x60-1,2 -45	60	1000	НЛЗУгц-1000x60-1,2-45	НЛЗУн-1000x60-1,2-45	НЛЗУral-1000x60-1,2-45	1,2	5,34
НЛЗУ-1000x60-1,5 -45	60	1000	НЛЗУгц-1000x60-1,5-45	НЛЗУн-1000x60-1,5-45	НЛЗУral-1000x60-1,5-45	1,5	6,67
<b>Борт 70</b>							
НЛЗУ-100x70-1,2 -45	70	100	НЛЗУгц-100x70-1,2-45	НЛЗУн-100x70-1,2-45	НЛЗУral-100x70-1,2-45	1,2	1,56
НЛЗУ-100x70-1,5 -45	70	100	НЛЗУгц-100x70-1,5-45	НЛЗУн-100x70-1,5-45	НЛЗУral-100x70-1,5-45	1,5	1,94
НЛЗУ-150x70-1,2 -45	70	150	НЛЗУгц-150x70-1,2-45	НЛЗУн-150x70-1,2-45	НЛЗУral-150x70-1,2-45	1,2	1,79
НЛЗУ-150x70-1,5 -45	70	150	НЛЗУгц-150x70-1,5-45	НЛЗУн-150x70-1,5-45	НЛЗУral-150x70-1,5-45	1,5	2,24
НЛЗУ-200x70-1,2 -45	70	200	НЛЗУгц-200x70-1,2-45	НЛЗУн-200x70-1,2-45	НЛЗУral-200x70-1,2-45	1,2	2,15
НЛЗУ-200x70-1,5 -45	70	200	НЛЗУгц-200x70-1,5-45	НЛЗУн-200x70-1,5-45	НЛЗУral-200x70-1,5-45	1,5	2,51
НЛЗУ-300x70-1,2 -45	70	300	НЛЗУгц-300x70-1,2-45	НЛЗУн-300x70-1,2-45	НЛЗУral-300x70-1,2-45	1,2	2,20
НЛЗУ-300x70-1,5 -45	70	300	НЛЗУгц-300x70-1,5-45	НЛЗУн-300x70-1,5-45	НЛЗУral-300x70-1,5-45	1,5	2,75
НЛЗУ-400x70-1,2 -45	70	400	НЛЗУгц-400x70-1,2-45	НЛЗУн-400x70-1,2-45	НЛЗУral-400x70-1,2-45	1,2	2,71
НЛЗУ-400x70-1,5 -45	70	400	НЛЗУгц-400x70-1,5-45	НЛЗУн-400x70-1,5-45	НЛЗУral-400x70-1,5-45	1,5	3,38
НЛЗУ-500x70-1,2 -45	70	500	НЛЗУгц-500x70-1,2-45	НЛЗУн-500x70-1,2-45	НЛЗУral-500x70-1,2-45	1,2	3,02
НЛЗУ-500x70-1,5 -45	70	500	НЛЗУгц-500x70-1,5-45	НЛЗУн-500x70-1,5-45	НЛЗУral-500x70-1,5-45	1,5	3,77
НЛЗУ-600x70-1,2 -45	70	600	НЛЗУгц-600x70-1,2-45	НЛЗУн-600x70-1,2-45	НЛЗУral-600x70-1,2-45	1,2	3,73
НЛЗУ-600x70-1,5 -45	70	600	НЛЗУгц-600x70-1,5-45	НЛЗУн-600x70-1,5-45	НЛЗУral-600x70-1,5-45	1,5	4,71

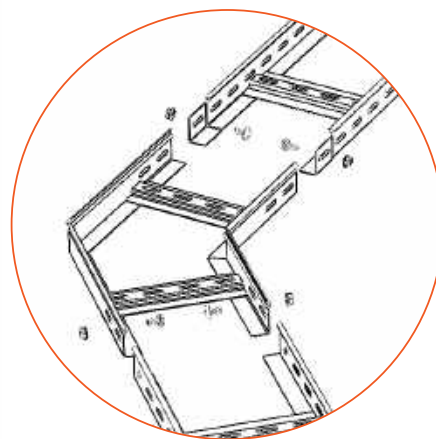
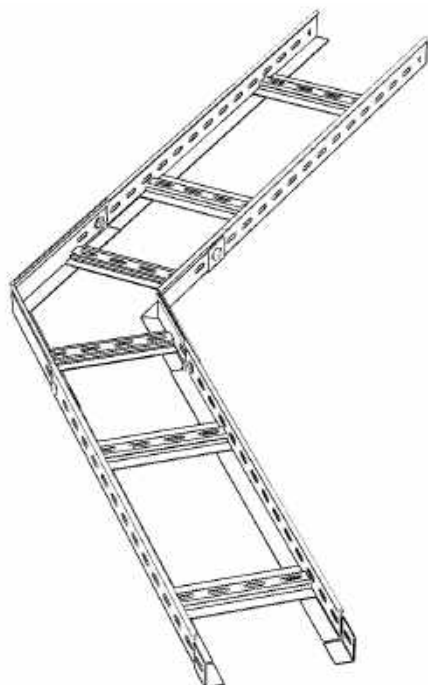
Артикул в исп. 	Высота (Н), мм	Ширина (В), мм	Артикул			Толщина металла, мм	Вес, кг/шт
							
НЛЗУ-700x70-1,2-45	70	700	НЛЗУгц-700x70-1,2-45	НЛЗУн-700x70-1,2-45	НЛЗУрал-700x70-1,2-45	1,2	4,53
НЛЗУ-700x70-1,5-45	70	700	НЛЗУгц-700x70-1,5-45	НЛЗУн-700x70-1,5-45	НЛЗУрал-700x70-1,5-45	1,5	5,43
НЛЗУ-800x70-1,2-45	70	800	НЛЗУгц-800x70-1,2-45	НЛЗУн-800x70-1,2-45	НЛЗУрал-800x70-1,2-45	1,2	5,02
НЛЗУ-800x70-1,5-45	70	800	НЛЗУгц-800x70-1,5-45	НЛЗУн-800x70-1,5-45	НЛЗУрал-800x70-1,5-45	1,5	6,27
НЛЗУ-900x70-1,2-45	70	900	НЛЗУгц-900x70-1,2-45	НЛЗУн-900x70-1,2-45	НЛЗУрал-900x70-1,2-45	1,2	5,57
НЛЗУ-900x70-1,5-45	70	900	НЛЗУгц-900x70-1,5-45	НЛЗУн-900x70-1,5-45	НЛЗУрал-900x70-1,5-45	1,5	6,96
НЛЗУ-1000x70-1,2-45	70	1000	НЛЗУгц-1000x70-1,2-45	НЛЗУн-1000x70-1,2-45	НЛЗУрал-1000x70-1,2-45	1,2	6,19
НЛЗУ-1000x70-1,5-45	70	1000	НЛЗУгц-1000x70-1,5-45	НЛЗУн-1000x70-1,5-45	НЛЗУрал-1000x70-1,5-45	1,5	7,73
<b>Борт 80</b>							
НЛЗУ-100x80-1,2-45	80	100	НЛЗУгц-100x80-1,2-45	НЛЗУн-100x80-1,2-45	НЛЗУрал-100x80-1,2-45	1,2	1,79
НЛЗУ-100x80-1,5-45	80	100	НЛЗУгц-100x80-1,5-45	НЛЗУн-100x80-1,5-45	НЛЗУрал-100x80-1,5-45	1,5	2,23
НЛЗУ-150x80-1,2-45	80	150	НЛЗУгц-150x80-1,2-45	НЛЗУн-150x80-1,2-45	НЛЗУрал-150x80-1,2-45	1,2	2,06
НЛЗУ-150x80-1,5-45	80	150	НЛЗУгц-150x80-1,5-45	НЛЗУн-150x80-1,5-45	НЛЗУрал-150x80-1,5-45	1,5	2,58
НЛЗУ-200x80-1,2-45	80	200	НЛЗУгц-200x80-1,2-45	НЛЗУн-200x80-1,2-45	НЛЗУрал-200x80-1,2-45	1,2	2,47
НЛЗУ-200x80-1,5-45	80	200	НЛЗУгц-200x80-1,5-45	НЛЗУн-200x80-1,5-45	НЛЗУрал-200x80-1,5-45	1,5	2,89
НЛЗУ-300x80-1,2-45	80	300	НЛЗУгц-300x80-1,2-45	НЛЗУн-300x80-1,2-45	НЛЗУрал-300x80-1,2-45	1,2	2,53
НЛЗУ-300x80-1,5-45	80	300	НЛЗУгц-300x80-1,5-45	НЛЗУн-300x80-1,5-45	НЛЗУрал-300x80-1,5-45	1,5	3,16
НЛЗУ-400x80-1,2-45	80	400	НЛЗУгц-400x80-1,2-45	НЛЗУн-400x80-1,2-45	НЛЗУрал-400x80-1,2-45	1,2	3,12
НЛЗУ-400x80-1,5-45	80	400	НЛЗУгц-400x80-1,5-45	НЛЗУн-400x80-1,5-45	НЛЗУрал-400x80-1,5-45	1,5	3,89
НЛЗУ-500x80-1,2-45	80	500	НЛЗУгц-500x80-1,2-45	НЛЗУн-500x80-1,2-45	НЛЗУрал-500x80-1,2-45	1,2	3,47
НЛЗУ-500x80-1,5-45	80	500	НЛЗУгц-500x80-1,5-45	НЛЗУн-500x80-1,5-45	НЛЗУрал-500x80-1,5-45	1,5	4,34
НЛЗУ-600x80-1,2-45	80	600	НЛЗУгц-600x80-1,2-45	НЛЗУн-600x80-1,2-45	НЛЗУрал-600x80-1,2-45	1,2	4,29
НЛЗУ-600x80-1,5-45	80	600	НЛЗУгц-600x80-1,5-45	НЛЗУн-600x80-1,5-45	НЛЗУрал-600x80-1,5-45	1,5	5,42
НЛЗУ-700x80-1,2-45	80	700	НЛЗУгц-700x80-1,2-45	НЛЗУн-700x80-1,2-45	НЛЗУрал-700x80-1,2-45	1,2	5,21
НЛЗУ-700x80-1,5-45	80	700	НЛЗУгц-700x80-1,5-45	НЛЗУн-700x80-1,5-45	НЛЗУрал-700x80-1,5-45	1,5	6,25
НЛЗУ-800x80-1,2-45	80	800	НЛЗУгц-800x80-1,2-45	НЛЗУн-800x80-1,2-45	НЛЗУрал-800x80-1,2-45	1,2	5,78
НЛЗУ-800x80-1,5-45	80	800	НЛЗУгц-800x80-1,5-45	НЛЗУн-800x80-1,5-45	НЛЗУрал-800x80-1,5-45	1,5	7,21
НЛЗУ-900x80-1,2-45	80	900	НЛЗУгц-900x80-1,2-45	НЛЗУн-900x80-1,2-45	НЛЗУрал-900x80-1,2-45	1,2	6,41
НЛЗУ-900x80-1,5-45	80	900	НЛЗУгц-900x80-1,5-45	НЛЗУн-900x80-1,5-45	НЛЗУрал-900x80-1,5-45	1,5	8,01
НЛЗУ-1000x80-1,2-45	80	1000	НЛЗУгц-1000x80-1,2-45	НЛЗУн-1000x80-1,2-45	НЛЗУрал-1000x80-1,2-45	1,2	7,12
НЛЗУ-1000x80-1,5-45	80	1000	НЛЗУгц-1000x80-1,5-45	НЛЗУн-1000x80-1,5-45	НЛЗУрал-1000x80-1,5-45	1,5	8,89
<b>Борт 100</b>							
НЛЗУ-100x100-1,2-45	100	100	НЛЗУгц-100x100-1,2-45	НЛЗУн-100x100-1,2	НЛЗУрал-100x100-1,2	1,2	1,83
НЛЗУ-100x100-1,5-45	100	100	НЛЗУгц-100x100-1,5-45	НЛЗУн-100x100-1,5	НЛЗУрал-100x100-1,5	1,5	2,29
НЛЗУ-150x100-1,2-45	100	150	НЛЗУгц-150x100-1,2-45	НЛЗУн-150x100-1,2	НЛЗУрал-150x100-1,2	1,2	2,44
НЛЗУ-150x100-1,5-45	100	150	НЛЗУгц-150x100-1,5-45	НЛЗУн-150x100-1,5	НЛЗУрал-150x100-1,5	1,5	2,67
НЛЗУ-200x100-1,2-45	100	200	НЛЗУгц-200x100-1,2-45	НЛЗУн-200x100-1,2	НЛЗУрал-200x100-1,2	1,2	2,86
НЛЗУ-200x100-1,5-45	100	200	НЛЗУгц-200x100-1,5-45	НЛЗУн-200x100-1,5	НЛЗУрал-200x100-1,5	1,5	3,35
НЛЗУ-300x100-1,2-45	100	300	НЛЗУгц-300x100-1,2-45	НЛЗУн-300x100-1,2	НЛЗУрал-300x100-1,2	1,2	2,94
НЛЗУ-300x100-1,5-45	100	300	НЛЗУгц-300x100-1,5-45	НЛЗУн-300x100-1,5	НЛЗУрал-300x100-1,5	1,5	3,67

Артикул в исп. С	Высота (Н), мм	Ширина (В), мм	Артикул			Толщина металла, мм	Вес, кг/шт
			ГЦ	Н	RAL		
НЛЗУ-400x100-1,2 -45	100	400	НЛЗУгц-400x100-1,2-45	НЛЗУн-400x100-1,2	НЛЗУрал-400x100-1,2	1,2	3,62
НЛЗУ-400x100-1,5 -45	100	400	НЛЗУгц-400x100-1,5-45	НЛЗУн-400x100-1,5	НЛЗУрал-400x100-1,5	1,5	4,51
НЛЗУ-500x100-1,2 -45	100	500	НЛЗУгц-500x100-1,2-45	НЛЗУн-500x100-1,2	НЛЗУрал-500x100-1,2	1,2	4,03
НЛЗУ-500x100-1,5 -45	100	500	НЛЗУгц-500x100-1,5-45	НЛЗУн-500x100-1,5	НЛЗУрал-500x100-1,5	1,5	5,03
НЛЗУ-600x100-1,2 -45	100	600	НЛЗУгц-600x100-1,2-45	НЛЗУн-600x100-1,2	НЛЗУрал-600x100-1,2	1,2	4,98
НЛЗУ-600x100-1,5 -45	100	600	НЛЗУгц-600x100-1,5-45	НЛЗУн-600x100-1,5	НЛЗУрал-600x100-1,5	1,5	6,29
НЛЗУ-700x100-1,2 -45	100	700	НЛЗУгц-700x100-1,2-45	НЛЗУн-700x100-1,2	НЛЗУрал-700x100-1,2	1,2	6,05
НЛЗУ-700x100-1,5 -45	100	700	НЛЗУгц-700x100-1,5-45	НЛЗУн-700x100-1,5	НЛЗУрал-700x100-1,5	1,5	7,25
НЛЗУ-800x100-1,2-45	100	800	НЛЗУгц-800x100-1,2-45	НЛЗУн-800x100-1,2	НЛЗУрал-800x100-1,2	1,2	6,70
НЛЗУ-800x100-1,5-45	100	800	НЛЗУгц-800x100-1,5-45	НЛЗУн-800x100-1,5	НЛЗУрал-800x100-1,5	1,5	8,37
НЛЗУ-900x100-1,2 -45	100	900	НЛЗУгц-900x100-1,2-45	НЛЗУн-900x100-1,2	НЛЗУрал-900x100-1,2	1,2	7,43
НЛЗУ-900x100-1,5 -45	100	900	НЛЗУгц-900x100-1,5-45	НЛЗУн-900x100-1,5	НЛЗУрал-900x100-1,5	1,5	9,29
НЛЗУ-1000x100-1,2 -45	100	1000	НЛЗУгц-1000x100-1,2-45	НЛЗУн-1000x100-1,2	НЛЗУрал-1000x100-1,2	1,2	8,26
НЛЗУ-1000x100-1,5 -45	100	1000	НЛЗУгц-1000x100-1,5-45	НЛЗУн-1000x100-1,5	НЛЗУрал-1000x100-1,5	1,5	10,32
<b>Борт 150</b>							
НЛЗУ-150x150-1,2 -45	150	150	НЛЗУгц-150x150-1,2-45	НЛЗУн-150x150-1,2-45	НЛЗУрал-150x150-1,2-45	1,2	2,83
НЛЗУ-150x150-1,5 -45	150	150	НЛЗУгц-150x150-1,5-45	НЛЗУн-150x150-1,5-45	НЛЗУрал-150x150-1,5-45	1,5	3,10
НЛЗУ-200x150-1,2 -45	150	200	НЛЗУгц-200x150-1,2-45	НЛЗУн-200x150-1,2-45	НЛЗУрал-200x150-1,2-45	1,2	3,32
НЛЗУ-200x150-1,5 -45	150	200	НЛЗУгц-200x150-1,5-45	НЛЗУн-200x150-1,5-45	НЛЗУрал-200x150-1,5-45	1,5	4,15
НЛЗУ-300x150-1,2 -45	150	300	НЛЗУгц-300x150-1,2-45	НЛЗУн-300x150-1,2-45	НЛЗУрал-300x150-1,2-45	1,2	3,18
НЛЗУ-300x150-1,5 -45	150	300	НЛЗУгц-300x150-1,5-45	НЛЗУн-300x150-1,5-45	НЛЗУрал-300x150-1,5-45	1,5	3,97
НЛЗУ-400x150-1,2 -45	150	400	НЛЗУгц-400x150-1,2-45	НЛЗУн-400x150-1,2-45	НЛЗУрал-400x150-1,2-45	1,2	3,92
НЛЗУ-400x150-1,5 -45	150	400	НЛЗУгц-400x150-1,5-45	НЛЗУн-400x150-1,5-45	НЛЗУрал-400x150-1,5-45	1,5	4,88
НЛЗУ-500x150-1,2 -45	150	500	НЛЗУгц-500x150-1,2-45	НЛЗУн-500x150-1,2-45	НЛЗУрал-500x150-1,2-45	1,2	4,36
НЛЗУ-500x150-1,5 -45	150	500	НЛЗУгц-500x150-1,5-45	НЛЗУн-500x150-1,5-45	НЛЗУрал-500x150-1,5-45	1,5	5,45
НЛЗУ-600x150-1,2 -45	150	600	НЛЗУгц-600x150-1,2-45	НЛЗУн-600x150-1,2-45	НЛЗУрал-600x150-1,2-45	1,2	5,39
НЛЗУ-600x150-1,5 -45	150	600	НЛЗУгц-600x150-1,5-45	НЛЗУн-600x150-1,5-45	НЛЗУрал-600x150-1,5-45	1,5	6,81
НЛЗУ-700x150-1,2 -45	150	700	НЛЗУгц-700x150-1,2-45	НЛЗУн-700x150-1,2-45	НЛЗУрал-700x150-1,2-45	1,2	6,55
НЛЗУ-700x150-1,5 -45	150	700	НЛЗУгц-700x150-1,5-45	НЛЗУн-700x150-1,5-45	НЛЗУрал-700x150-1,5-45	1,5	7,85
НЛЗУ-800x150-1,2-45	150	800	НЛЗУгц-800x150-1,2-45	НЛЗУн-800x150-1,2-45	НЛЗУрал-800x150-1,2-45	1,2	7,25
НЛЗУ-800x150-1,5-45	150	800	НЛЗУгц-800x150-1,5-45	НЛЗУн-800x150-1,5-45	НЛЗУрал-800x150-1,5-45	1,5	9,06
НЛЗУ-900x150-1,2 -45	150	900	НЛЗУгц-900x150-1,2-45	НЛЗУн-900x150-1,2-45	НЛЗУрал-900x150-1,2-45	1,2	8,05
НЛЗУ-900x150-1,5 -45	150	900	НЛЗУгц-900x150-1,5-45	НЛЗУн-900x150-1,5-45	НЛЗУрал-900x150-1,5-45	1,5	10,06
НЛЗУ-1000x150-1,2 -45	150	1000	НЛЗУгц-1000x150-1,2-45	НЛЗУн-1000x150-1,2-45	НЛЗУрал-1000x150-1,2-45	1,2	8,94
НЛЗУ-1000x150-1,5 -45	150	1000	НЛЗУгц-1000x150-1,5-45	НЛЗУн-1000x150-1,5-45	НЛЗУрал-1000x150-1,5-45	1,5	11,17
<b>Борт 200</b>							
НЛЗУ-200x200-1,2 -45	200	200	НЛЗУгц-200x200-1,2-45	НЛЗУн-200x200-1,2-45	НЛЗУрал-200x200-1,2-45	1,2	3,85
НЛЗУ-200x200-1,5 -45	200	200	НЛЗУгц-200x200-1,5-45	НЛЗУн-200x200-1,5-45	НЛЗУрал-200x200-1,5-45	1,5	4,81
НЛЗУ-300x200-1,2 -45	200	300	НЛЗУгц-300x200-1,2-45	НЛЗУн-300x200-1,2-45	НЛЗУрал-300x200-1,2-45	1,2	4,21

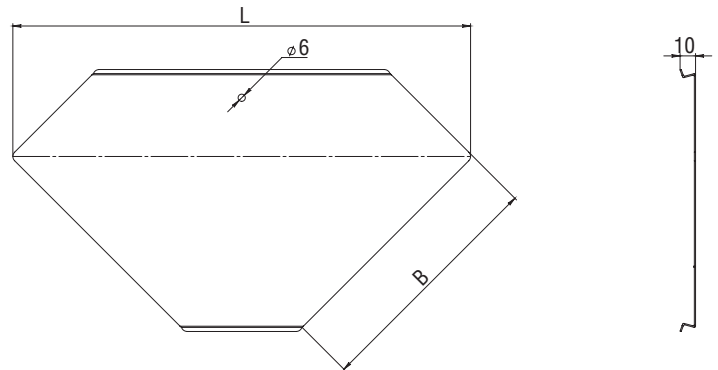
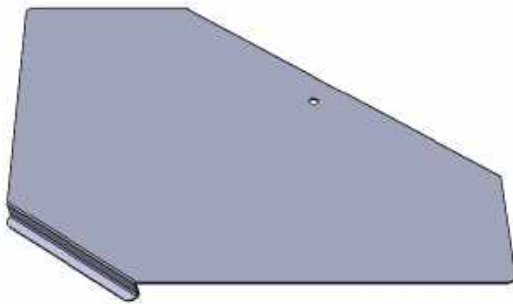
Артикул в исп. С	Высота (Н), мм	Ширина (В), мм	Артикул			Толщина металла, мм	Вес, кг/шт
			ГЦ	Н	RAL		
НЛЗУ-300x200-1,5-45	200	300	НЛЗУгц-300x200-1,5-45	НЛЗУн-300x200-1,5-45	НЛЗУрал-300x200-1,5-45	1,5	5,27
НЛЗУ-400x200-1,2-45	200	400	НЛЗУгц-400x200-1,2-45	НЛЗУн-400x200-1,2-45	НЛЗУрал-400x200-1,2-45	1,2	4,54
НЛЗУ-400x200-1,5-45	200	400	НЛЗУгц-400x200-1,5-45	НЛЗУн-400x200-1,5-45	НЛЗУрал-400x200-1,5-45	1,5	5,67
НЛЗУ-500x200-1,2-45	200	500	НЛЗУгц-500x200-1,2-45	НЛЗУн-500x200-1,2-45	НЛЗУрал-500x200-1,2-45	1,2	5,06
НЛЗУ-500x200-1,5-45	200	500	НЛЗУгц-500x200-1,5-45	НЛЗУн-500x200-1,5-45	НЛЗУрал-500x200-1,5-45	1,5	6,32
НЛЗУ-600x200-1,2-45	200	600	НЛЗУгц-600x200-1,2-45	НЛЗУн-600x200-1,2-45	НЛЗУрал-600x200-1,2-45	1,2	6,25
НЛЗУ-600x200-1,5-45	200	600	НЛЗУгц-600x200-1,5-45	НЛЗУн-600x200-1,5-45	НЛЗУрал-600x200-1,5-45	1,5	7,89
НЛЗУ-700x200-1,2-45	200	700	НЛЗУгц-700x200-1,2-45	НЛЗУн-700x200-1,2-45	НЛЗУрал-700x200-1,2-45	1,2	7,59
НЛЗУ-700x200-1,5-45	200	700	НЛЗУгц-700x200-1,5-45	НЛЗУн-700x200-1,5-45	НЛЗУрал-700x200-1,5-45	1,5	9,10
НЛЗУ-800x200-1,2-45	200	800	НЛЗУгц-800x200-1,2-45	НЛЗУн-800x200-1,2-45	НЛЗУрал-800x200-1,2-45	1,2	8,41
НЛЗУ-800x200-1,5-45	200	800	НЛЗУгц-800x200-1,5-45	НЛЗУн-800x200-1,5-45	НЛЗУрал-800x200-1,5-45	1,5	10,51
НЛЗУ-900x200-1,2-45	200	900	НЛЗУгц-900x200-1,2-45	НЛЗУн-900x200-1,2-45	НЛЗУрал-900x200-1,2-45	1,2	9,34
НЛЗУ-900x200-1,5-45	200	900	НЛЗУгц-900x200-1,5-45	НЛЗУн-900x200-1,5-45	НЛЗУрал-900x200-1,5-45	1,5	11,67
НЛЗУ-1000x200-1,2-45	200	1000	НЛЗУгц-1000x200-1,2-45	НЛЗУн-1000x200-1,2-45	НЛЗУрал-1000x200-1,2-45	1,2	10,38
НЛЗУ-1000x200-1,5-45	200	1000	НЛЗУгц-1000x200-1,5-45	НЛЗУн-1000x200-1,5-45	НЛЗУрал-1000x200-1,5-45	1,5	12,96



Угол горизонтальный лестничный НЛЗУ 45° предназначен для организации поворота кабельной трассы в горизонтальной плоскости под 45°. Соединение угла с лестничным лотком происходит через соединение "папа-мама". Если необходимо установить угол на срезанный лоток, то рекомендуется использовать соединители СПУ или СУП, винты М6х12 и гайки М6. Крышка КЛЗУ 45° поставляется отдельно.



## Крышка угла горизонтального КЛЗУ 90°



**C** Сталь оцинкованная по методу Сендзимира





**ГЦ** Горячее цинкование

**H** Нержавеющая сталь AISI304

**RAL** Порошковая окраска

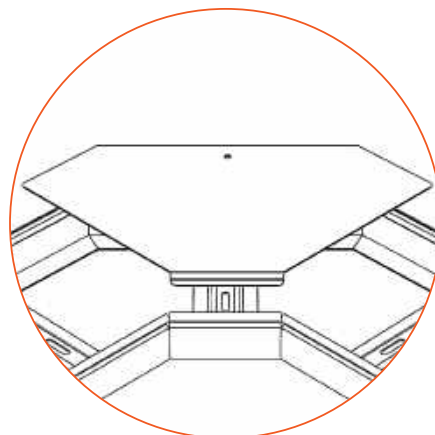
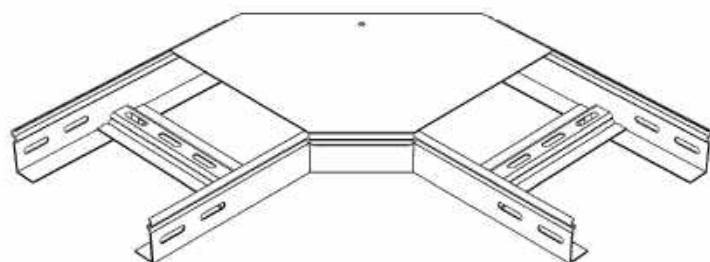
Артикул в исп. <b>C</b>	Ширина (B), мм	Длина (L), мм	Артикул			Толщина металла, мм	Вес, кг/шт
			<b>ГЦ</b>	<b>H</b>	<b>RAL</b>		
КЛЗУ-100-0,7-90	100	320			КЛЗУral-100-0,7-90	0,7	0,15
КЛЗУ-100-0,8-90	100	320		КЛЗУн-100-0,8-90	КЛЗУral-100-0,8-90	0,8	0,17
КЛЗУ-100-1,0-90	100	320	КЛЗУГц-100-1,0-90	КЛЗУн-100-1,0-90	КЛЗУral-100-1,0-90	1,0	0,21
КЛЗУ-100-1,2-90	100	320	КЛЗУГц-100-1,2-90	КЛЗУн-100-1,2-90	КЛЗУral-100-1,2-90	1,2	0,25
КЛЗУ-100-1,5-90	100	320	КЛЗУГц-100-1,5-90	КЛЗУн-100-1,5-90	КЛЗУral-100-1,5-90	1,5	0,31
КЛЗУ-150-0,7-90	150	390			КЛЗУral-150-0,7-90	0,7	0,20
КЛЗУ-150-0,8-90	150	390		КЛЗУн-150-0,8-90	КЛЗУral-150-0,8-90	0,8	0,23
КЛЗУ-150-1,0-90	150	390	КЛЗУГц-150-1,0-90	КЛЗУн-150-1,0-90	КЛЗУral-150-1,0-90	1,0	0,29
КЛЗУ-150-1,2-90	150	390	КЛЗУГц-150-1,2-90	КЛЗУн-150-1,2-90	КЛЗУral-150-1,2-90	1,2	0,34
КЛЗУ-150-1,5-90	150	390	КЛЗУГц-150-1,5-90	КЛЗУн-150-1,5-90	КЛЗУral-150-1,5-90	1,5	0,43
КЛЗУ-200-0,7-90	200	450			КЛЗУral-200-0,7-90	0,7	0,26
КЛЗУ-200-0,8-90	200	450		КЛЗУн-200-0,8-90	КЛЗУral-200-0,8-90	0,8	0,29
КЛЗУ-200-1,0-90	200	450	КЛЗУГц-200-1,0-90	КЛЗУн-200-1,0-90	КЛЗУral-200-1,0-90	1,0	0,37
КЛЗУ-200-1,2-90	200	450	КЛЗУГц-200-1,2-90	КЛЗУн-200-1,2-90	КЛЗУral-200-1,2-90	1,2	0,44
КЛЗУ-200-1,5-90	200	450	КЛЗУГц-200-1,5-90	КЛЗУн-200-1,5-90	КЛЗУral-200-1,5-90	1,5	0,55
КЛЗУ-300-0,7-90	300	600			КЛЗУral-300-0,7-90	0,7	0,36
КЛЗУ-300-0,8-90	300	600		КЛЗУн-300-0,8-90	КЛЗУral-300-0,8-90	0,8	0,42
КЛЗУ-300-1,0-90	300	600	КЛЗУГц-300-1,0-90	КЛЗУн-300-1,0-90	КЛЗУral-300-1,0-90	1,0	0,52
КЛЗУ-300-1,2-90	300	600	КЛЗУГц-300-1,2-90	КЛЗУн-300-1,2-90	КЛЗУral-300-1,2-90	1,2	0,63
КЛЗУ-300-1,5-90	300	600	КЛЗУГц-300-1,5-90	КЛЗУн-300-1,5-90	КЛЗУral-300-1,5-90	1,5	0,78
КЛЗУ-400-0,7-90	400	740			КЛЗУral-400-0,7-90	0,7	0,47
КЛЗУ-400-0,8-90	400	740		КЛЗУн-400-0,8-90	КЛЗУral-400-0,8-90	0,8	0,54
КЛЗУ-400-1,0-90	400	740	КЛЗУГц-400-1,0-90	КЛЗУн-400-1,0-90	КЛЗУral-400-1,0-90	1,0	0,68
КЛЗУ-400-1,2-90	400	740	КЛЗУГц-400-1,2-90	КЛЗУн-400-1,2-90	КЛЗУral-400-1,2-90	1,2	0,81
КЛЗУ-400-1,5-90	400	740	КЛЗУГц-400-1,5-90	КЛЗУн-400-1,5-90	КЛЗУral-400-1,5-90	1,5	1,02
КЛЗУ-500-0,7-90	500	880			КЛЗУral-500-0,7-90	0,7	0,58
КЛЗУ-500-0,8-90	500	880		КЛЗУн-500-0,8-90	КЛЗУral-500-0,8-90	0,8	0,67
КЛЗУ-500-1,0-90	500	880	КЛЗУГц-500-1,0-90	КЛЗУн-500-1,0-90	КЛЗУral-500-1,0-90	1,0	0,83



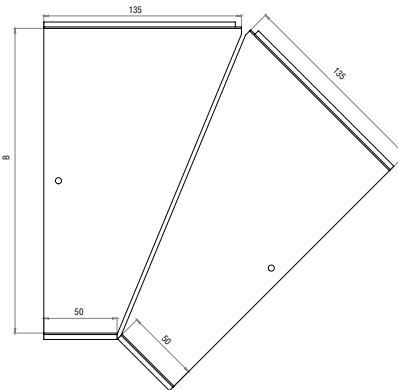
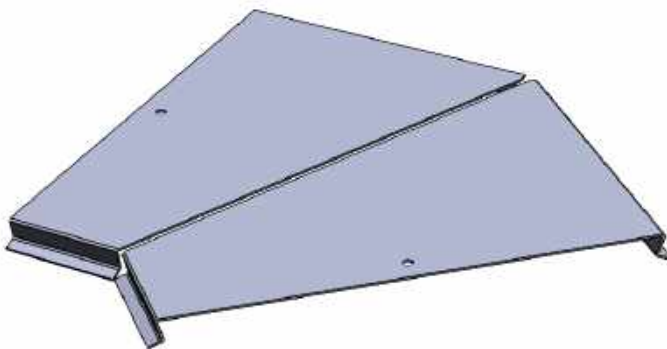
Артикул в исп. 	Ширина (В), мм	Длина (L), мм	Артикул			Толщина металла, мм	Вес, кг/шт
							
КЛЗУ-500-1,2-90	500	880	КЛЗУгц-500-1,2-90	КЛЗУн-500-1,2-90	КЛЗУral-500-1,2-90	1,2	1,00
КЛЗУ-500-1,5-90	500	880	КЛЗУгц-500-1,5-90	КЛЗУн-500-1,5-90	КЛЗУral-500-1,5-90	1,5	1,25
КЛЗУ-600-0,7-90	600	1005			КЛЗУral-600-0,7-90	0,7	0,69
КЛЗУ-600-0,8-90	600	1005		КЛЗУн-600-0,8-90	КЛЗУral-600-0,8-90	0,8	0,79
КЛЗУ-600-1,0-90	600	1005	КЛЗУгц-600-1,0-90	КЛЗУн-600-1,0-90	КЛЗУral-600-1,0-90	1,0	0,99
КЛЗУ-600-1,2-90	600	1005	КЛЗУгц-600-1,2-90	КЛЗУн-600-1,2-90	КЛЗУral-600-1,2-90	1,2	1,19
КЛЗУ-600-1,5-90	600	1005	КЛЗУгц-600-1,5-90	КЛЗУн-600-1,5-90	КЛЗУral-600-1,5-90	1,5	1,48
КЛЗУ-700-0,7-90	700	1135			КЛЗУral-700-0,7-90	0,7	0,81
КЛЗУ-700-0,8-90	700	1135		КЛЗУн-700-0,8-90	КЛЗУral-700-0,8-90	0,8	0,93
КЛЗУ-700-1,0-90	700	1135	КЛЗУгц-700-1,0-90	КЛЗУн-700-1,0-90	КЛЗУral-700-1,0-90	1,0	1,16
КЛЗУ-700-1,2-90	700	1135	КЛЗУгц-700-1,2-90	КЛЗУн-700-1,2-90	КЛЗУral-700-1,2-90	1,2	1,39
КЛЗУ-700-1,5-90	700	1135	КЛЗУгц-700-1,5-90	КЛЗУн-700-1,5-90	КЛЗУral-700-1,5-90	1,5	1,74
КЛЗУ-800-0,7-90	800	1270			КЛЗУral-800-0,7-90	0,7	0,95
КЛЗУ-800-0,8-90	800	1270		КЛЗУн-800-0,8-90	КЛЗУral-800-0,8-90	0,8	1,08
КЛЗУ-800-1,0-90	800	1270	КЛЗУгц-800-1,0-90	КЛЗУн-800-1,0-90	КЛЗУral-800-1,0-90	1,0	1,35
КЛЗУ-800-1,2-90	800	1270	КЛЗУгц-800-1,2-90	КЛЗУн-800-1,2-90	КЛЗУral-800-1,2-90	1,2	1,62
КЛЗУ-800-1,5-90	800	1270	КЛЗУгц-800-1,5-90	КЛЗУн-800-1,5-90	КЛЗУral-800-1,5-90	1,5	2,03
КЛЗУ-900-0,7-90	900	1450			КЛЗУral-900-0,7-90	0,7	1,11
КЛЗУ-900-0,8-90	900	1450		КЛЗУн-900-0,8-90	КЛЗУral-900-0,8-90	0,8	1,27
КЛЗУ-900-1,0-90	900	1450	КЛЗУгц-900-1,0-90	КЛЗУн-900-1,0-90	КЛЗУral-900-1,0-90	1,0	1,58
КЛЗУ-900-1,2-90	900	1450	КЛЗУгц-900-1,2-90	КЛЗУн-900-1,2-90	КЛЗУral-900-1,2-90	1,2	1,90
КЛЗУ-900-1,5-90	900	1450	КЛЗУгц-900-1,5-90	КЛЗУн-900-1,5-90	КЛЗУral-900-1,5-90	1,5	2,38
КЛЗУ-1000-0,7-90	1000	1580			КЛЗУral-1000-0,7-90	0,7	1,30
КЛЗУ-1000-0,8-90	1000	1580		КЛЗУн-1000-0,8-90	КЛЗУral-1000-0,8-90	0,8	1,48
КЛЗУ-1000-1,0-90	1000	1580	КЛЗУгц-1000-1,0-90	КЛЗУн-1000-1,0-90	КЛЗУral-1000-1,0-90	1,0	1,85
КЛЗУ-1000-1,2-90	1000	1580	КЛЗУгц-1000-1,2-90	КЛЗУн-1000-1,2-90	КЛЗУral-1000-1,2-90	1,2	2,22
КЛЗУ-1000-1,5-90	1000	1580	КЛЗУгц-1000-1,5-90	КЛЗУн-1000-1,5-90	КЛЗУral-1000-1,5-90	1,5	2,78



Крышки к углу КЛЗУ 90° предназначены для защиты кабеля от повреждения. Фиксируются к углу легким щелчком и не требуются дополнительных прижимов.



## Крышка угла горизонтального лестничного КНЛЗУ 45°



**С** Сталь оцинкованная по методу Сендзимира

**ГЦ** Горячее цинкование

**Н** Нержавеющая сталь AISI304

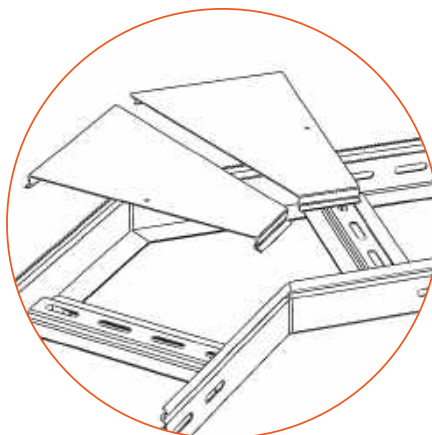
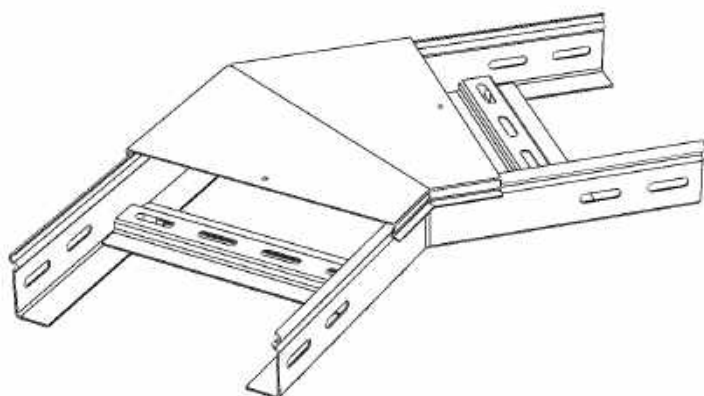
**RAL** Порошковая окраска

Артикул в исп. <b>С</b>	Ширина (В), мм	Артикул			Толщина металла, мм	Вес, кг/шт
		<b>ГЦ</b>	<b>Н</b>	<b>RAL</b>		
КНЛЗУ-100-0,7-45	100			КНЛЗУral-100-0,7-45	0,7	0,15
КНЛЗУ-100-0,8-45	100		КНЛЗУн-100-0,8-45	КНЛЗУral-100-0,8-45	0,8	0,17
КНЛЗУ-100-1,0-45	100	КНЛЗУгц-100-1,0-45	КНЛЗУн-100-1,0-45	КНЛЗУral-100-1,0-45	1,0	0,21
КНЛЗУ-100-1,2-45	100	КНЛЗУгц-100-1,2-45	КНЛЗУн-100-1,2-45	КНЛЗУral-100-1,2-45	1,2	0,25
КНЛЗУ-100-1,5-45	100	КНЛЗУгц-100-1,5-45	КНЛЗУн-100-1,5-45	КНЛЗУral-100-1,5-45	1,5	0,31
КНЛЗУ-150-0,7-45	150			КНЛЗУral-150-0,7-45	0,7	0,20
КНЛЗУ-150-0,8-45	150		КНЛЗУн-150-0,8-45	КНЛЗУral-150-0,8-45	0,8	0,23
КНЛЗУ-150-1,0-45	150	КНЛЗУгц-150-1,0-45	КНЛЗУн-150-1,0-45	КНЛЗУral-150-1,0-45	1,0	0,29
КНЛЗУ-150-1,2-45	150	КНЛЗУгц-150-1,2-45	КНЛЗУн-150-1,2-45	КНЛЗУral-150-1,2-45	1,2	0,34
КНЛЗУ-150-1,5-45	150	КНЛЗУгц-150-1,5-45	КНЛЗУн-150-1,5-45	КНЛЗУral-150-1,5-45	1,5	0,43
КНЛЗУ-200-0,7-45	200			КНЛЗУral-200-0,7-45	0,7	0,26
КНЛЗУ-200-0,8-45	200		КНЛЗУн-200-0,8-45	КНЛЗУral-200-0,8-45	0,8	0,29
КНЛЗУ-200-1,0-45	200	КНЛЗУгц-200-1,0-45	КНЛЗУн-200-1,0-45	КНЛЗУral-200-1,0-45	1,0	0,37
КНЛЗУ-200-1,2-45	200	КНЛЗУгц-200-1,2-45	КНЛЗУн-200-1,2-45	КНЛЗУral-200-1,2-45	1,2	0,44
КНЛЗУ-200-1,5-45	200	КНЛЗУгц-200-1,5-45	КНЛЗУн-200-1,5-45	КНЛЗУral-200-1,5-45	1,5	0,55
КНЛЗУ-300-0,7-45	300			КНЛЗУral-300-0,7-45	0,7	0,36
КНЛЗУ-300-0,8-45	300		КНЛЗУн-300-0,8-45	КНЛЗУral-300-0,8-45	0,8	0,42
КНЛЗУ-300-1,0-45	300	КНЛЗУгц-300-1,0-45	КНЛЗУн-300-1,0-45	КНЛЗУral-300-1,0-45	1,0	0,52
КНЛЗУ-300-1,2-45	300	КНЛЗУгц-300-1,2-45	КНЛЗУн-300-1,2-45	КНЛЗУral-300-1,2-45	1,2	0,63
КНЛЗУ-300-1,5-45	300	КНЛЗУгц-300-1,5-45	КНЛЗУн-300-1,5-45	КНЛЗУral-300-1,5-45	1,5	0,78
КНЛЗУ-400-0,7-45	400			КНЛЗУral-400-0,7-45	0,7	0,47
КНЛЗУ-400-0,8-45	400		КНЛЗУн-400-0,8-45	КНЛЗУral-400-0,8-45	0,8	0,54
КНЛЗУ-400-1,0-45	400	КНЛЗУгц-400-1,0-45	КНЛЗУн-400-1,0-45	КНЛЗУral-400-1,0-45	1,0	0,68
КНЛЗУ-400-1,2-45	400	КНЛЗУгц-400-1,2-45	КНЛЗУн-400-1,2-45	КНЛЗУral-400-1,2-45	1,2	0,81
КНЛЗУ-400-1,5-45	400	КНЛЗУгц-400-1,5-45	КНЛЗУн-400-1,5-45	КНЛЗУral-400-1,5-45	1,5	1,02
КНЛЗУ-500-0,7-45	500			КНЛЗУral-500-0,7-45	0,7	0,58
КНЛЗУ-500-0,8-45	500		КНЛЗУн-500-0,8-45	КНЛЗУral-500-0,8-45	0,8	0,67
КНЛЗУ-500-1,0-45	500	КНЛЗУгц-500-1,0-45	КНЛЗУн-500-1,0-45	КНЛЗУral-500-1,0-45	1,0	0,83

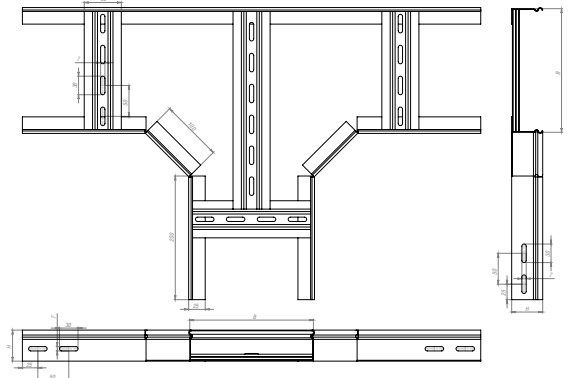
Артикул в исп. С	Ширина (В), мм	Артикул			Толщина металла, мм	Вес, кг/шт
		ГЦ	Н	RAL		
КНЛЗУ-500-1,2-45	500	КНЛЗУгц-500-1,2-45	КНЛЗУн-500-1,2-45	КНЛЗУral-500-1,2-45	1,2	1,00
КНЛЗУ-500-1,5-45	500	КНЛЗУгц-500-1,5-45	КНЛЗУн-500-1,5-45	КНЛЗУral-500-1,5-45	1,5	1,25
КНЛЗУ-600-0,7-45	600			КНЛЗУral-600-0,7-45	0,7	0,69
КНЛЗУ-600-0,8-45	600		КНЛЗУн-600-0,8-45	КНЛЗУral-600-0,8-45	0,8	0,79
КНЛЗУ-600-1,0-45	600	КНЛЗУгц-600-1,0-45	КНЛЗУн-600-1,0-45	КНЛЗУral-600-1,0-45	1,0	0,99
КНЛЗУ-600-1,2-45	600	КНЛЗУгц-600-1,2-45	КНЛЗУн-600-1,2-45	КНЛЗУral-600-1,2-45	1,2	1,19
КНЛЗУ-600-1,5-45	600	КНЛЗУгц-600-1,5-45	КНЛЗУн-600-1,5-45	КНЛЗУral-600-1,5-45	1,5	1,48
КНЛЗУ-700-0,7-45	700			КНЛЗУral-700-0,7-45	0,7	0,69
КНЛЗУ-700-0,8-45	700		КНЛЗУн-700-0,8-45	КНЛЗУral-700-0,8-45	0,8	0,79
КНЛЗУ-700-1,0-45	700	КНЛЗУгц-700-1,0-45	КНЛЗУн-700-1,0-45	КНЛЗУral-700-1,0-45	1,0	0,99
КНЛЗУ-700-1,2-45	700	КНЛЗУгц-700-1,2-45	КНЛЗУн-700-1,2-45	КНЛЗУral-700-1,2-45	1,2	1,19
КНЛЗУ-700-1,5-45	700	КНЛЗУгц-700-1,5-45	КНЛЗУн-700-1,5-45	КНЛЗУral-700-1,5-45	1,5	1,48
КНЛЗУ-800-0,7-45	800			КНЛЗУral-800-0,7-45	0,7	0,81
КНЛЗУ-800-0,8-45	800		КНЛЗУн-800-0,8-45	КНЛЗУral-800-0,8-45	0,8	0,93
КНЛЗУ-800-1,0-45	800	КНЛЗУгц-800-1,0-45	КНЛЗУн-800-1,0-45	КНЛЗУral-800-1,0-45	1,0	1,16
КНЛЗУ-800-1,2-45	800	КНЛЗУгц-800-1,2-45	КНЛЗУн-800-1,2-45	КНЛЗУral-800-1,2-45	1,2	1,39
КНЛЗУ-800-1,5-45	800	КНЛЗУгц-800-1,5-45	КНЛЗУн-800-1,5-45	КНЛЗУral-800-1,5-45	1,5	1,74
КНЛЗУ-900-0,7-45	900			КНЛЗУral-900-0,7-45	0,7	0,95
КНЛЗУ-900-0,8-45	900		КНЛЗУн-900-0,8-45	КНЛЗУral-900-0,8-45	0,8	1,08
КНЛЗУ-900-1,0-45	900	КНЛЗУгц-900-1,0-45	КНЛЗУн-900-1,0-45	КНЛЗУral-900-1,0-45	1,0	1,35
КНЛЗУ-900-1,2-45	900	КНЛЗУгц-900-1,2-45	КНЛЗУн-900-1,2-45	КНЛЗУral-900-1,2-45	1,2	1,62
КНЛЗУ-900-1,5-45	900	КНЛЗУгц-900-1,5-45	КНЛЗУн-900-1,5-45	КНЛЗУral-900-1,5-45	1,5	2,03
КНЛЗУ-1000-0,7-45	1000			КНЛЗУral-1000-0,7-45	0,7	1,12
КНЛЗУ-1000-0,8-45	1000		КНЛЗУн-1000-0,8-45	КНЛЗУral-1000-0,8-45	0,8	1,28
КНЛЗУ-1000-1,0-45	1000	КНЛЗУгц-1000-1,0-45	КНЛЗУн-1000-1,0-45	КНЛЗУral-1000-1,0-45	1,0	1,60
КНЛЗУ-1000-1,2-45	1000	КНЛЗУгц-1000-1,2-45	КНЛЗУн-1000-1,2-45	КНЛЗУral-1000-1,2-45	1,2	1,92
КНЛЗУ-1000-1,5-45	1000	КНЛЗУгц-1000-1,5-45	КНЛЗУн-1000-1,5-45	КНЛЗУral-1000-1,5-45	1,5	2,40



Крышки к углу КЛЗУ 45° предназначены для защиты кабеля от повреждения. Фиксируются к углу легким щелчком и не требуются дополнительных прижимов.



## T-отвод лестничный замковый НЛЗТ







**C** Сталь оцинкованная по методу Сэндзимира

**ГЦ** Горячее цинкование

**H** Нержавеющая сталь AISI304

**RAL** Порошковая окраска

Артикул в исп. <b>C</b>	Высота (H), мм	Ширина (B), мм	Артикул			Толщина металла, мм	Вес, кг/шт
			<b>ГЦ</b>	<b>H</b>	<b>RAL</b>		
<b>Борт 50</b>							
НЛЗТ-100x50-1,2	50	100	НЛЗТГц-100x50-1,2	НЛЗТн-100x50-1,2	НЛЗТрал-100x50-1,2	1,2	1,71
НЛЗТ-100x50-1,5	50	100	НЛЗТГц-100x50-1,5	НЛЗТн-100x50-1,5	НЛЗТрал-100x50-1,5	1,5	2,13
НЛЗТ-150x50-1,2	50	150	НЛЗТГц-150x50-1,2	НЛЗТн-150x50-1,2	НЛЗТрал-150x50-1,2	1,2	1,97
НЛЗТ-150x50-1,5	50	150	НЛЗТГц-150x50-1,5	НЛЗТн-150x50-1,5	НЛЗТрал-150x50-1,5	1,5	2,46
НЛЗТ-200x50-1,2	50	200	НЛЗТГц-200x50-1,2	НЛЗТн-200x50-1,2	НЛЗТрал-200x50-1,2	1,2	2,35
НЛЗТ-200x50-1,5	50	200	НЛЗТГц-200x50-1,5	НЛЗТн-200x50-1,5	НЛЗТрал-200x50-1,5	1,5	2,94
НЛЗТ-300x50-1,2	50	300	НЛЗТГц-300x50-1,2	НЛЗТн-300x50-1,2	НЛЗТрал-300x50-1,2	1,2	2,57
НЛЗТ-300x50-1,5	50	300	НЛЗТГц-300x50-1,5	НЛЗТн-300x50-1,5	НЛЗТрал-300x50-1,5	1,5	3,22
НЛЗТ-400x50-1,2	50	400	НЛЗТГц-400x50-1,2	НЛЗТн-400x50-1,2	НЛЗТрал-400x50-1,2	1,2	3,25
НЛЗТ-400x50-1,5	50	400	НЛЗТГц-400x50-1,5	НЛЗТн-400x50-1,5	НЛЗТрал-400x50-1,5	1,5	4,06
НЛЗТ-500x50-1,2	50	500	НЛЗТГц-500x50-1,2	НЛЗТн-500x50-1,2	НЛЗТрал-500x50-1,2	1,2	3,62
НЛЗТ-500x50-1,5	50	500	НЛЗТГц-500x50-1,5	НЛЗТн-500x50-1,5	НЛЗТрал-500x50-1,5	1,5	4,52
НЛЗТ-600x50-1,2	50	600	НЛЗТГц-600x50-1,2	НЛЗТн-600x50-1,2	НЛЗТрал-600x50-1,2	1,2	4,48
НЛЗТ-600x50-1,5	50	600	НЛЗТГц-600x50-1,5	НЛЗТн-600x50-1,5	НЛЗТрал-600x50-1,5	1,5	5,65
НЛЗТ-700x50-1,2	50	700	НЛЗТГц-700x50-1,2	НЛЗТн-700x50-1,2	НЛЗТрал-700x50-1,2	1,2	5,44
НЛЗТ-700x50-1,5	50	700	НЛЗТГц-700x50-1,5	НЛЗТн-700x50-1,5	НЛЗТрал-700x50-1,5	1,5	6,52
НЛЗТ-800x50-1,2	50	800	НЛЗТГц-800x50-1,2	НЛЗТн-800x50-1,2	НЛЗТрал-800x50-1,2	1,2	6,02
НЛЗТ-800x50-1,5	50	800	НЛЗТГц-800x50-1,5	НЛЗТн-800x50-1,5	НЛЗТрал-800x50-1,5	1,5	7,52
НЛЗТ-900x50-1,2	50	900	НЛЗТГц900x50-1,2	НЛЗТн900x50-1,2	НЛЗТрал900x50-1,2	1,2	6,68
НЛЗТ-900x50-1,5	50	900	НЛЗТГц900x50-1,5	НЛЗТн900x50-1,5	НЛЗТрал900x50-1,5	1,5	8,35
НЛЗТ-1000x50-1,2	50	1000	НЛЗТГц-1000x50-1,2	НЛЗТн-1000x50-1,2	НЛЗТрал-1000x50-1,2	1,2	7,43
НЛЗТ-1000x50-1,5	50	1000	НЛЗТГц-1000x50-1,5	НЛЗТн-1000x50-1,5	НЛЗТрал-1000x50-1,5	1,5	9,28
<b>Борт 60</b>							
НЛЗТ-100x60-1,2	60	100	НЛЗТГц-100x60-1,2	НЛЗТн-100x60-1,2	НЛЗТрал-100x60-1,2	1,2	1,96
НЛЗТ-100x60-1,5	60	100	НЛЗТГц-100x60-1,5	НЛЗТн-100x60-1,5	НЛЗТрал-100x60-1,5	1,5	2,45
НЛЗТ-150x60-1,2	60	150	НЛЗТГц-150x60-1,2	НЛЗТн-150x60-1,2	НЛЗТрал-150x60-1,2	1,2	2,26
НЛЗТ-150x60-1,5	60	150	НЛЗТГц-150x60-1,5	НЛЗТн-150x60-1,5	НЛЗТрал-150x60-1,5	1,5	2,83
НЛЗТ-200x60-1,2	60	200	НЛЗТГц-200x60-1,2	НЛЗТн-200x60-1,2	НЛЗТрал-200x60-1,2	1,2	2,70
НЛЗТ-200x60-1,5	60	200	НЛЗТГц-200x60-1,5	НЛЗТн-200x60-1,5	НЛЗТрал-200x60-1,5	1,5	3,38
НЛЗТ-300x60-1,2	60	300	НЛЗТГц-300x60-1,2	НЛЗТн-300x60-1,2	НЛЗТрал-300x60-1,2	1,2	2,96

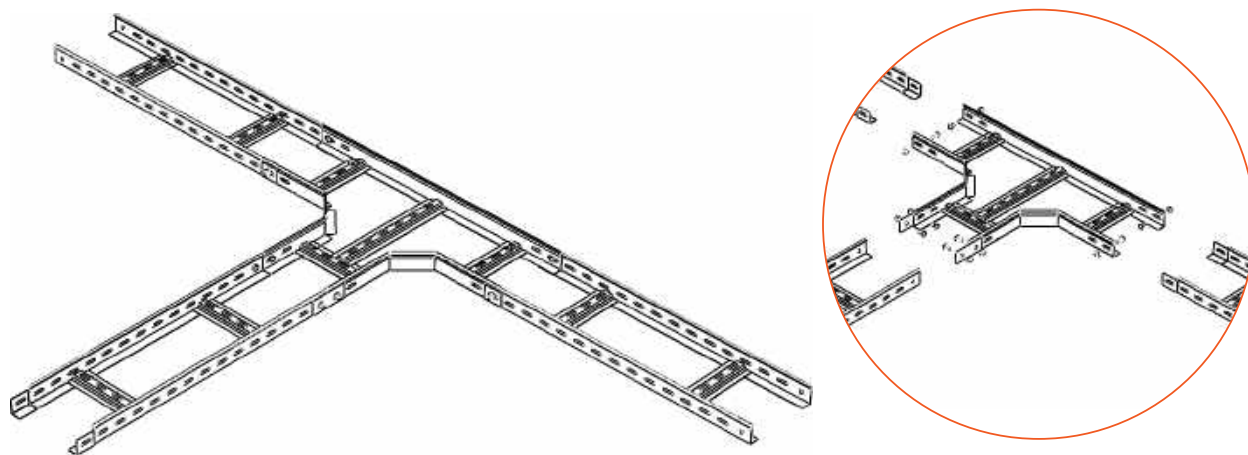
Артикул в исп. 	Высота (Н), мм	Ширина (В), мм	Артикул			Толщина металла, мм	Вес, кг/шт
							
НЛЗТ-300х60-1,5	60	300	НЛЗТгц-300х60-1,5	НЛЗТн-300х60-1,5	НЛЗТрал-300х60-1,5	1,5	3,70
НЛЗТ-400х60-1,2	60	400	НЛЗТгц-400х60-1,2	НЛЗТн-400х60-1,2	НЛЗТрал-400х60-1,2	1,2	3,74
НЛЗТ-400х60-1,5	60	400	НЛЗТгц-400х60-1,5	НЛЗТн-400х60-1,5	НЛЗТрал-400х60-1,5	1,5	4,66
НЛЗТ-500х60-1,2	60	500	НЛЗТгц-500х60-1,2	НЛЗТн-500х60-1,2	НЛЗТрал-500х60-1,2	1,2	4,17
НЛЗТ-500х60-1,5	60	500	НЛЗТгц-500х60-1,5	НЛЗТн-500х60-1,5	НЛЗТрал-500х60-1,5	1,5	5,20
НЛЗТ-600х60-1,2	60	600	НЛЗТгц-600х60-1,2	НЛЗТн-600х60-1,2	НЛЗТрал-600х60-1,2	1,2	5,15
НЛЗТ-600х60-1,5	60	600	НЛЗТгц-600х60-1,5	НЛЗТн-600х60-1,5	НЛЗТрал-600х60-1,5	1,5	6,50
НЛЗТ-700х60-1,2	60	700	НЛЗТгц-700х60-1,2	НЛЗТн-700х60-1,2	НЛЗТрал-700х60-1,2	1,2	6,25
НЛЗТ-700х60-1,5	60	700	НЛЗТгц-700х60-1,5	НЛЗТн-700х60-1,5	НЛЗТрал-700х60-1,5	1,5	7,49
НЛЗТ-800х60-1,2	60	800	НЛЗТгц-800х60-1,2	НЛЗТн-800х60-1,2	НЛЗТрал-800х60-1,2	1,2	6,93
НЛЗТ-800х60-1,5	60	800	НЛЗТгц-800х60-1,5	НЛЗТн-800х60-1,5	НЛЗТрал-800х60-1,5	1,5	8,65
НЛЗТ-900х60-1,2	60	900	НЛЗТгц900х60-1,2	НЛЗТн900х60-1,2	НЛЗТрал900х60-1,2	1,2	7,69
НЛЗТ-900х60-1,5	60	900	НЛЗТгц900х60-1,5	НЛЗТн900х60-1,5	НЛЗТрал900х60-1,5	1,5	9,60
НЛЗТ-1000х60-1,2	60	1000	НЛЗТгц-1000х60-1,2	НЛЗТн-1000х60-1,2	НЛЗТрал-1000х60-1,2	1,2	8,54
НЛЗТ-1000х60-1,5	60	1000	НЛЗТгц-1000х60-1,5	НЛЗТн-1000х60-1,5	НЛЗТрал-1000х60-1,5	1,5	10,67
<b>Борт 70</b>							
НЛЗТ-100х70-1,2	70	100	НЛЗТгц-100х70-1,2	НЛЗТн-100х70-1,2	НЛЗТрал-100х70-1,2	1,2	2,28
НЛЗТ-100х70-1,5	70	100	НЛЗТгц-100х70-1,5	НЛЗТн-100х70-1,5	НЛЗТрал-100х70-1,5	1,5	2,84
НЛЗТ-150х70-1,2	70	150	НЛЗТгц-150х70-1,2	НЛЗТн-150х70-1,2	НЛЗТрал-150х70-1,2	1,2	2,62
НЛЗТ-150х70-1,5	70	150	НЛЗТгц-150х70-1,5	НЛЗТн-150х70-1,5	НЛЗТрал-150х70-1,5	1,5	3,28
НЛЗТ-200х70-1,2	70	200	НЛЗТгц-200х70-1,2	НЛЗТн-200х70-1,2	НЛЗТрал-200х70-1,2	1,2	3,14
НЛЗТ-200х70-1,5	70	200	НЛЗТгц-200х70-1,5	НЛЗТн-200х70-1,5	НЛЗТрал-200х70-1,5	1,5	3,92
НЛЗТ-300х70-1,2	70	300	НЛЗТгц-300х70-1,2	НЛЗТн-300х70-1,2	НЛЗТрал-300х70-1,2	1,2	3,43
НЛЗТ-300х70-1,5	70	300	НЛЗТгц-300х70-1,5	НЛЗТн-300х70-1,5	НЛЗТрал-300х70-1,5	1,5	4,29
НЛЗТ-400х70-1,2	70	400	НЛЗТгц-400х70-1,2	НЛЗТн-400х70-1,2	НЛЗТрал-400х70-1,2	1,2	4,34
НЛЗТ-400х70-1,5	70	400	НЛЗТгц-400х70-1,5	НЛЗТн-400х70-1,5	НЛЗТрал-400х70-1,5	1,5	5,41
НЛЗТ-500х70-1,2	70	500	НЛЗТгц-500х70-1,2	НЛЗТн-500х70-1,2	НЛЗТрал-500х70-1,2	1,2	4,83
НЛЗТ-500х70-1,5	70	500	НЛЗТгц-500х70-1,5	НЛЗТн-500х70-1,5	НЛЗТрал-500х70-1,5	1,5	6,04
НЛЗТ-600х70-1,2	70	600	НЛЗТгц-600х70-1,2	НЛЗТн-600х70-1,2	НЛЗТрал-600х70-1,2	1,2	5,97
НЛЗТ-600х70-1,5	70	600	НЛЗТгц-600х70-1,5	НЛЗТн-600х70-1,5	НЛЗТрал-600х70-1,5	1,5	7,54
НЛЗТ-700х70-1,2	70	700	НЛЗТгц-700х70-1,2	НЛЗТн-700х70-1,2	НЛЗТрал-700х70-1,2	1,2	7,25
НЛЗТ-700х70-1,5	70	700	НЛЗТгц-700х70-1,5	НЛЗТн-700х70-1,5	НЛЗТрал-700х70-1,5	1,5	8,69
НЛЗТ-800х70-1,2	70	800	НЛЗТгц-800х70-1,2	НЛЗТн-800х70-1,2	НЛЗТрал-800х70-1,2	1,2	8,04
НЛЗТ-800х70-1,5	70	800	НЛЗТгц-800х70-1,5	НЛЗТн-800х70-1,5	НЛЗТрал-800х70-1,5	1,5	10,04
НЛЗТ-900х70-1,2	70	900	НЛЗТгц900х70-1,2	НЛЗТн900х70-1,2	НЛЗТрал900х70-1,2	1,2	8,92
НЛЗТ-900х70-1,5	70	900	НЛЗТгц900х70-1,5	НЛЗТн900х70-1,5	НЛЗТрал900х70-1,5	1,5	11,14
НЛЗТ-1000х70-1,2	70	1000	НЛЗТгц-1000х70-1,2	НЛЗТн-1000х70-1,2	НЛЗТрал-1000х70-1,2	1,2	9,91
НЛЗТ-1000х70-1,5	70	1000	НЛЗТгц-1000х70-1,5	НЛЗТн-1000х70-1,5	НЛЗТрал-1000х70-1,5	1,5	12,37
<b>Борт 80</b>							
НЛЗТ-100х80-1,2	80	100	НЛЗТгц-100х80-1,2	НЛЗТн-100х80-1,2	НЛЗТрал-100х80-1,2	1,2	2,62
НЛЗТ-100х80-1,5	80	100	НЛЗТгц-100х80-1,5	НЛЗТн-100х80-1,5	НЛЗТрал-100х80-1,5	1,5	3,27
НЛЗТ-150х80-1,2	80	150	НЛЗТгц-150х80-1,2	НЛЗТн-150х80-1,2	НЛЗТрал-150х80-1,2	1,2	3,02
НЛЗТ-150х80-1,5	80	150	НЛЗТгц-150х80-1,5	НЛЗТн-150х80-1,5	НЛЗТрал-150х80-1,5	1,5	3,77
НЛЗТ-200х80-1,2	80	200	НЛЗТгц-200х80-1,2	НЛЗТн-200х80-1,2	НЛЗТрал-200х80-1,2	1,2	3,61
НЛЗТ-200х80-1,5	80	200	НЛЗТгц-200х80-1,5	НЛЗТн-200х80-1,5	НЛЗТрал-200х80-1,5	1,5	4,51
НЛЗТ-300х80-1,2	80	300	НЛЗТгц-300х80-1,2	НЛЗТн-300х80-1,2	НЛЗТрал-300х80-1,2	1,2	3,95
НЛЗТ-300х80-1,5	80	300	НЛЗТгц-300х80-1,5	НЛЗТн-300х80-1,5	НЛЗТрал-300х80-1,5	1,5	4,94
НЛЗТ-400х80-1,2	80	400	НЛЗТгц-400х80-1,2	НЛЗТн-400х80-1,2	НЛЗТрал-400х80-1,2	1,2	4,99

Артикул в исп. С	Высота (Н), мм	Ширина (В), мм	Артикул			Толщина металла, мм	Вес, кг/шт
			ГЦ	Н	RAL		
НЛЗТ-400x80-1,5	80	400	НЛЗТгц-400x80-1,5	НЛЗТн-400x80-1,5	НЛЗТрал-400x80-1,5	1,5	6,22
НЛЗТ-500x80-1,2	80	500	НЛЗТгц-500x80-1,2	НЛЗТн-500x80-1,2	НЛЗТрал-500x80-1,2	1,2	5,56
НЛЗТ-500x80-1,5	80	500	НЛЗТгц-500x80-1,5	НЛЗТн-500x80-1,5	НЛЗТрал-500x80-1,5	1,5	6,94
НЛЗТ-600x80-1,2	80	600	НЛЗТгц-600x80-1,2	НЛЗТн-600x80-1,2	НЛЗТрал-600x80-1,2	1,2	6,87
НЛЗТ-600x80-1,5	80	600	НЛЗТгц-600x80-1,5	НЛЗТн-600x80-1,5	НЛЗТрал-600x80-1,5	1,5	8,67
НЛЗТ-700x80-1,2	80	700	НЛЗТгц-700x80-1,2	НЛЗТн-700x80-1,2	НЛЗТрал-700x80-1,2	1,2	8,34
НЛЗТ-700x80-1,5	80	700	НЛЗТгц-700x80-1,5	НЛЗТн-700x80-1,5	НЛЗТрал-700x80-1,5	1,5	10,00
НЛЗТ-800x80-1,2	80	800	НЛЗТгц-800x80-1,2	НЛЗТн-800x80-1,2	НЛЗТрал-800x80-1,2	1,2	9,24
НЛЗТ-800x80-1,5	80	800	НЛЗТгц-800x80-1,5	НЛЗТн-800x80-1,5	НЛЗТрал-800x80-1,5	1,5	11,54
НЛЗТ-900x80-1,2	80	900	НЛЗТгц900x80-1,2	НЛЗТн900x80-1,2	НЛЗТрал900x80-1,2	1,2	10,25
НЛЗТ-900x80-1,5	80	900	НЛЗТгц900x80-1,5	НЛЗТн900x80-1,5	НЛЗТрал900x80-1,5	1,5	12,81
НЛЗТ-1000x80-1,2	80	1000	НЛЗТгц-1000x80-1,2	НЛЗТн-1000x80-1,2	НЛЗТрал-1000x80-1,2	1,2	11,40
НЛЗТ-1000x80-1,5	80	1000	НЛЗТгц-1000x80-1,5	НЛЗТн-1000x80-1,5	НЛЗТрал-1000x80-1,5	1,5	14,23
<b>Борт 100</b>							
НЛЗТ-100x100-1,2	100	100	НЛЗТгц-100x100-1,2	НЛЗТн-100x100-1,2	НЛЗТрал-100x100-1,2	1,2	2,68
НЛЗТ-100x100-1,5	100	100	НЛЗТгц-100x100-1,5	НЛЗТн-100x100-1,5	НЛЗТрал-100x100-1,5	1,5	3,35
НЛЗТ-150x100-1,2	100	150	НЛЗТгц-150x100-1,2	НЛЗТн-150x100-1,2	НЛЗТрал-150x100-1,2	1,2	3,57
НЛЗТ-150x100-1,5	100	150	НЛЗТгц-150x100-1,5	НЛЗТн-150x100-1,5	НЛЗТрал-150x100-1,5	1,5	3,91
НЛЗТ-200x100-1,2	100	200	НЛЗТгц-200x100-1,2	НЛЗТн-200x100-1,2	НЛЗТрал-200x100-1,2	1,2	4,18
НЛЗТ-200x100-1,5	100	200	НЛЗТгц-200x100-1,5	НЛЗТн-200x100-1,5	НЛЗТрал-200x100-1,5	1,5	5,23
НЛЗТ-300x100-1,2	100	300	НЛЗТгц-300x100-1,2	НЛЗТн-300x100-1,2	НЛЗТрал-300x100-1,2	1,2	4,58
НЛЗТ-300x100-1,5	100	300	НЛЗТгц-300x100-1,5	НЛЗТн-300x100-1,5	НЛЗТрал-300x100-1,5	1,5	5,73
НЛЗТ-400x100-1,2	100	400	НЛЗТгц-400x100-1,2	НЛЗТн-400x100-1,2	НЛЗТрал-400x100-1,2	1,2	5,79
НЛЗТ-400x100-1,5	100	400	НЛЗТгц-400x100-1,5	НЛЗТн-400x100-1,5	НЛЗТрал-400x100-1,5	1,5	7,22
НЛЗТ-500x100-1,2	100	500	НЛЗТгц-500x100-1,2	НЛЗТн-500x100-1,2	НЛЗТрал-500x100-1,2	1,2	6,45
НЛЗТ-500x100-1,5	100	500	НЛЗТгц-500x100-1,5	НЛЗТн-500x100-1,5	НЛЗТрал-500x100-1,5	1,5	8,05
НЛЗТ-600x100-1,2	100	600	НЛЗТгц-600x100-1,2	НЛЗТн-600x100-1,2	НЛЗТрал-600x100-1,2	1,2	7,97
НЛЗТ-600x100-1,5	100	600	НЛЗТгц-600x100-1,5	НЛЗТн-600x100-1,5	НЛЗТрал-600x100-1,5	1,5	10,06
НЛЗТ-700x100-1,2	100	700	НЛЗТгц-700x100-1,2	НЛЗТн-700x100-1,2	НЛЗТрал-700x100-1,2	1,2	9,67
НЛЗТ-700x100-1,5	100	700	НЛЗТгц-700x100-1,5	НЛЗТн-700x100-1,5	НЛЗТрал-700x100-1,5	1,5	11,60
НЛЗТ-800x100-1,2	100	800	НЛЗТгц-800x100-1,2	НЛЗТн-800x100-1,2	НЛЗТрал-800x100-1,2	1,2	10,72
НЛЗТ-800x100-1,5	100	800	НЛЗТгц-800x100-1,5	НЛЗТн-800x100-1,5	НЛЗТрал-800x100-1,5	1,5	13,39
НЛЗТ-900x100-1,2	100	900	НЛЗТгц900x100-1,2	НЛЗТн900x100-1,2	НЛЗТрал900x100-1,2	1,2	11,89
НЛЗТ-900x100-1,5	100	900	НЛЗТгц900x100-1,5	НЛЗТн900x100-1,5	НЛЗТрал900x100-1,5	1,5	14,86
НЛЗТ-1000x100-1,2	100	1000	НЛЗТгц-1000x100-1,2	НЛЗТн-1000x100-1,2	НЛЗТрал-1000x100-1,2	1,2	13,22
НЛЗТ-1000x100-1,5	100	1000	НЛЗТгц-1000x100-1,5	НЛЗТн-1000x100-1,5	НЛЗТрал-1000x100-1,5	1,5	16,51
<b>Борт 150</b>							
НЛЗТ-150x150-1,2	150	150	НЛЗТгц-150x150-1,2	НЛЗТн-150x150-1,2	НЛЗТрал-150x150-1,2	1,2	4,14
НЛЗТ-150x150-1,5	150	150	НЛЗТгц-150x150-1,5	НЛЗТн-150x150-1,5	НЛЗТрал-150x150-1,5	1,5	4,53
НЛЗТ-200x150-1,2	150	200	НЛЗТгц-200x150-1,2	НЛЗТн-200x150-1,2	НЛЗТрал-200x150-1,2	1,2	4,85
НЛЗТ-200x150-1,5	150	200	НЛЗТгц-200x150-1,5	НЛЗТн-200x150-1,5	НЛЗТрал-200x150-1,5	1,5	6,06
НЛЗТ-300x150-1,2	150	300	НЛЗТгц-300x150-1,2	НЛЗТн-300x150-1,2	НЛЗТрал-300x150-1,2	1,2	5,31
НЛЗТ-300x150-1,5	150	300	НЛЗТгц-300x150-1,5	НЛЗТн-300x150-1,5	НЛЗТрал-300x150-1,5	1,5	6,64
НЛЗТ-400x150-1,2	150	400	НЛЗТгц-400x150-1,2	НЛЗТн-400x150-1,2	НЛЗТрал-400x150-1,2	1,2	6,71
НЛЗТ-400x150-1,5	150	400	НЛЗТгц-400x150-1,5	НЛЗТн-400x150-1,5	НЛЗТрал-400x150-1,5	1,5	8,37
НЛЗТ-500x150-1,2	150	500	НЛЗТгц-500x150-1,2	НЛЗТн-500x150-1,2	НЛЗТрал-500x150-1,2	1,2	7,48
НЛЗТ-500x150-1,5	150	500	НЛЗТгц-500x150-1,5	НЛЗТн-500x150-1,5	НЛЗТрал-500x150-1,5	1,5	9,34
НЛЗТ-600x150-1,2	150	600	НЛЗТгц-600x150-1,2	НЛЗТн-600x150-1,2	НЛЗТрал-600x150-1,2	1,2	9,24

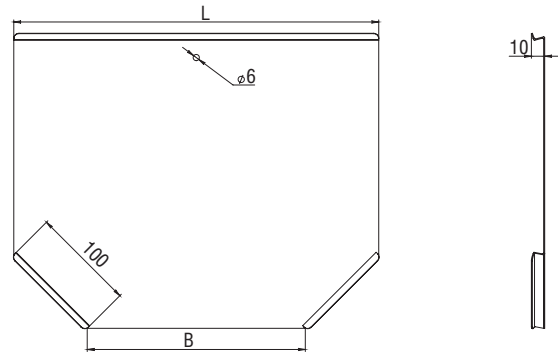
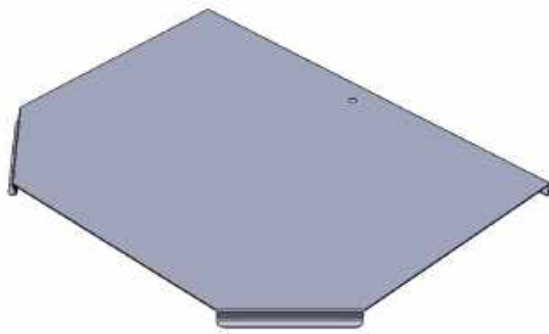
Артикул в исп. С	Высота (Н), мм	Ширина (В), мм	Артикул			Толщина металла, мм	Вес, кг/шт
			ГЦ	Н	РАЛ		
НЛЗТ-600x150-1,5	150	600	НЛЗТГЦ-600x150-1,5	НЛЗТН-600x150-1,5	НЛЗТРАЛ-600x150-1,5	1,5	11,67
НЛЗТ-700x150-1,2	150	700	НЛЗТГЦ-700x150-1,2	НЛЗТН-700x150-1,2	НЛЗТРАЛ-700x150-1,2	1,2	11,22
НЛЗТ-700x150-1,5	150	700	НЛЗТГЦ-700x150-1,5	НЛЗТН-700x150-1,5	НЛЗТРАЛ-700x150-1,5	1,5	13,45
НЛЗТ-800x150-1,2	150	800	НЛЗТГЦ-800x150-1,2	НЛЗТН-800x150-1,2	НЛЗТРАЛ-800x150-1,2	1,2	12,44
НЛЗТ-800x150-1,5	150	800	НЛЗТГЦ-800x150-1,5	НЛЗТН-800x150-1,5	НЛЗТРАЛ-800x150-1,5	1,5	15,53
НЛЗТ-900x150-1,2	150	900	НЛЗТГЦ900x150-1,2	НЛЗТН900x150-1,2	НЛЗТРАЛ900x150-1,2	1,2	13,80
НЛЗТ-900x150-1,5	150	900	НЛЗТГЦ900x150-1,5	НЛЗТН900x150-1,5	НЛЗТРАЛ900x150-1,5	1,5	17,24
НЛЗТ-1000x150-1,2	150	1000	НЛЗТГЦ-1000x150-1,2	НЛЗТН-1000x150-1,2	НЛЗТРАЛ-1000x150-1,2	1,2	15,33
НЛЗТ-1000x150-1,5	150	1000	НЛЗТГЦ-1000x150-1,5	НЛЗТН-1000x150-1,5	НЛЗТРАЛ-1000x150-1,5	1,5	19,15
<b>Борт 200</b>							
НЛЗТ-200x200-1,2	200	200	НЛЗТГЦ-200x200-1,2	НЛЗТН-200x200-1,2	НЛЗТРАЛ-200x200-1,2	1,2	5,63
НЛЗТ-200x200-1,5	200	200	НЛЗТГЦ-200x200-1,5	НЛЗТН-200x200-1,5	НЛЗТРАЛ-200x200-1,5	1,5	7,03
НЛЗТ-300x200-1,2	200	300	НЛЗТГЦ-300x200-1,2	НЛЗТН-300x200-1,2	НЛЗТРАЛ-300x200-1,2	1,2	6,16
НЛЗТ-300x200-1,5	200	300	НЛЗТГЦ-300x200-1,5	НЛЗТН-300x200-1,5	НЛЗТРАЛ-300x200-1,5	1,5	7,70
НЛЗТ-400x200-1,2	200	400	НЛЗТГЦ-400x200-1,2	НЛЗТН-400x200-1,2	НЛЗТРАЛ-400x200-1,2	1,2	7,79
НЛЗТ-400x200-1,5	200	400	НЛЗТГЦ-400x200-1,5	НЛЗТН-400x200-1,5	НЛЗТРАЛ-400x200-1,5	1,5	9,71
НЛЗТ-500x200-1,2	200	500	НЛЗТГЦ-500x200-1,2	НЛЗТН-500x200-1,2	НЛЗТРАЛ-500x200-1,2	1,2	8,68
НЛЗТ-500x200-1,5	200	500	НЛЗТГЦ-500x200-1,5	НЛЗТН-500x200-1,5	НЛЗТРАЛ-500x200-1,5	1,5	10,83
НЛЗТ-600x200-1,2	200	600	НЛЗТГЦ-600x200-1,2	НЛЗТН-600x200-1,2	НЛЗТРАЛ-600x200-1,2	1,2	10,72
НЛЗТ-600x200-1,5	200	600	НЛЗТГЦ-600x200-1,5	НЛЗТН-600x200-1,5	НЛЗТРАЛ-600x200-1,5	1,5	13,53
НЛЗТ-700x200-1,2	200	700	НЛЗТГЦ-700x200-1,2	НЛЗТН-700x200-1,2	НЛЗТРАЛ-700x200-1,2	1,2	13,02
НЛЗТ-700x200-1,5	200	700	НЛЗТГЦ-700x200-1,5	НЛЗТН-700x200-1,5	НЛЗТРАЛ-700x200-1,5	1,5	15,60
НЛЗТ-800x200-1,2	200	800	НЛЗТГЦ-800x200-1,2	НЛЗТН-800x200-1,2	НЛЗТРАЛ-800x200-1,2	1,2	14,42
НЛЗТ-800x200-1,5	200	800	НЛЗТГЦ-800x200-1,5	НЛЗТН-800x200-1,5	НЛЗТРАЛ-800x200-1,5	1,5	18,02
НЛЗТ-900x200-1,2	200	900	НЛЗТГЦ900x200-1,2	НЛЗТН900x200-1,2	НЛЗТРАЛ900x200-1,2	1,2	16,01
НЛЗТ-900x200-1,5	200	900	НЛЗТГЦ900x200-1,5	НЛЗТН900x200-1,5	НЛЗТРАЛ900x200-1,5	1,5	20,00
НЛЗТ-1000x200-1,2	200	1000	НЛЗТГЦ-1000x200-1,2	НЛЗТН-1000x200-1,2	НЛЗТРАЛ-1000x200-1,2	1,2	17,79
НЛЗТ-1000x200-1,5	200	1000	НЛЗТГЦ-1000x200-1,5	НЛЗТН-1000x200-1,5	НЛЗТРАЛ-1000x200-1,5	1,5	22,21



Т-отвод лестничный монтажный НЛЗТ предназначен для организации плавного отвода кабельной трассы в горизонтальной плоскости. Соединение угла с лестничным лотком происходит через соединение "папа-мама". Если необходимо установить тройник на срезанный лоток, то рекомендуется использовать соединители СПУ или СУП, винты М6х12 и гайки М6. Необходимо устанавливать минимум две опоры под тройник НЛЗТ при монтаже трассы. Крышка КЛЗТ поставляется отдельно.



### Крышка замковая Т-секции КЛЗТ



**С** Сталь оцинкованная по методу Сэндзимира

**ГЦ** Горячее цинкование

**Н** Нержавеющая сталь AISI304

**RAL** Порошковая окраска

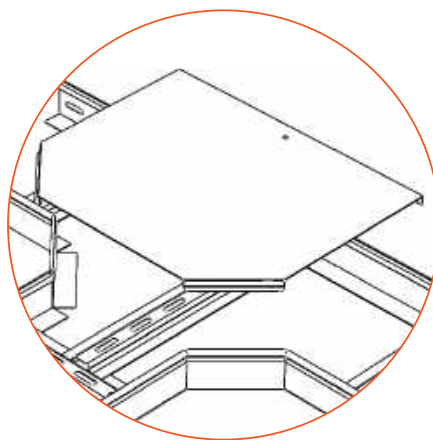
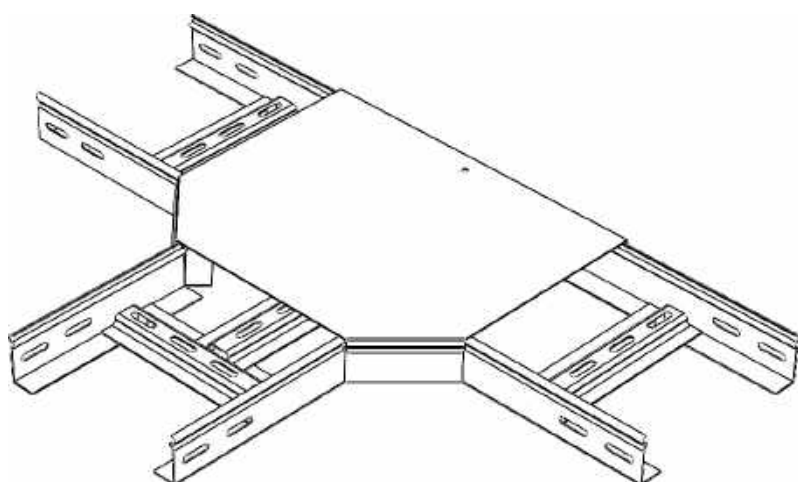
Артикул в исп. <b>С</b>	Ширина (В), мм	Длина (L), мм	Артикул			Толщина металла, мм	Вес, кг/шт
			<b>ГЦ</b>	<b>Н</b>	<b>RAL</b>		
КЛЗТ-100-0,7	100	220			КЛЗТ <sub>рал</sub> -100-0,7	0,7	0,24
КЛЗТ-100-0,8	100	220		КЛЗТ <sub>н</sub> -100-0,8	КЛЗТ <sub>рал</sub> -100-0,8	0,8	0,27
КЛЗТ-100-1,0	100	220	КЛЗТ <sub>гц</sub> -100-1,0	КЛЗТ <sub>н</sub> -100-1,0	КЛЗТ <sub>рал</sub> -100-1,0	1,0	0,34
КЛЗТ-100-1,2	100	220	КЛЗТ <sub>гц</sub> -100-1,2	КЛЗТ <sub>н</sub> -100-1,2	КЛЗТ <sub>рал</sub> -100-1,2	1,2	0,40
КЛЗТ-100-1,5	100	220	КЛЗТ <sub>гц</sub> -100-1,5	КЛЗТ <sub>н</sub> -100-1,5	КЛЗТ <sub>рал</sub> -100-1,5	1,5	0,50
КЛЗТ-150-0,7	150	270			КЛЗТ <sub>рал</sub> -150-0,7	0,7	0,37
КЛЗТ-150-0,8	150	270		КЛЗТ <sub>н</sub> -150-0,8	КЛЗТ <sub>рал</sub> -150-0,8	0,8	0,42
КЛЗТ-150-1,0	150	270	КЛЗТ <sub>гц</sub> -150-1,0	КЛЗТ <sub>н</sub> -150-1,0	КЛЗТ <sub>рал</sub> -150-1,0	1,0	0,52
КЛЗТ-150-1,2	150	270	КЛЗТ <sub>гц</sub> -150-1,2	КЛЗТ <sub>н</sub> -150-1,2	КЛЗТ <sub>рал</sub> -150-1,2	1,2	0,63
КЛЗТ-150-1,5	150	270	КЛЗТ <sub>гц</sub> -150-1,5	КЛЗТ <sub>н</sub> -150-1,5	КЛЗТ <sub>рал</sub> -150-1,5	1,5	0,78
КЛЗТ-200-0,7	200	320			КЛЗТ <sub>рал</sub> -200-0,7	0,7	0,52
КЛЗТ-200-0,8	200	320		КЛЗТ <sub>н</sub> -200-0,8	КЛЗТ <sub>рал</sub> -200-0,8	0,8	0,60
КЛЗТ-200-1,0	200	320	КЛЗТ <sub>гц</sub> -200-1,0	КЛЗТ <sub>н</sub> -200-1,0	КЛЗТ <sub>рал</sub> -200-1,0	1,0	0,75
КЛЗТ-200-1,2	200	320	КЛЗТ <sub>гц</sub> -200-1,2	КЛЗТ <sub>н</sub> -200-1,2	КЛЗТ <sub>рал</sub> -200-1,2	1,2	0,90
КЛЗТ-200-1,5	200	320	КЛЗТ <sub>гц</sub> -200-1,5	КЛЗТ <sub>н</sub> -200-1,5	КЛЗТ <sub>рал</sub> -200-1,5	1,5	1,12
КЛЗТ-300-0,7	300	420			КЛЗТ <sub>рал</sub> -300-0,7	0,7	0,92
КЛЗТ-300-0,8	300	420		КЛЗТ <sub>н</sub> -300-0,8	КЛЗТ <sub>рал</sub> -300-0,8	0,8	1,05
КЛЗТ-300-1,0	300	420	КЛЗТ <sub>гц</sub> -300-1,0	КЛЗТ <sub>н</sub> -300-1,0	КЛЗТ <sub>рал</sub> -300-1,0	1,0	1,32
КЛЗТ-300-1,2	300	420	КЛЗТ <sub>гц</sub> -300-1,2	КЛЗТ <sub>н</sub> -300-1,2	КЛЗТ <sub>рал</sub> -300-1,2	1,2	1,58
КЛЗТ-300-1,5	300	420	КЛЗТ <sub>гц</sub> -300-1,5	КЛЗТ <sub>н</sub> -300-1,5	КЛЗТ <sub>рал</sub> -300-1,5	1,5	1,98
КЛЗТ-400-0,7	400	520			КЛЗТ <sub>рал</sub> -400-0,7	0,7	1,43
КЛЗТ-400-0,8	400	520		КЛЗТ <sub>н</sub> -400-0,8	КЛЗТ <sub>рал</sub> -400-0,8	0,8	1,63
КЛЗТ-400-1,0	400	520	КЛЗТ <sub>гц</sub> -400-1,0	КЛЗТ <sub>н</sub> -400-1,0	КЛЗТ <sub>рал</sub> -400-1,0	1,0	2,04
КЛЗТ-400-1,2	400	520	КЛЗТ <sub>гц</sub> -400-1,2	КЛЗТ <sub>н</sub> -400-1,2	КЛЗТ <sub>рал</sub> -400-1,2	1,2	2,45
КЛЗТ-400-1,5	400	520	КЛЗТ <sub>гц</sub> -400-1,5	КЛЗТ <sub>н</sub> -400-1,5	КЛЗТ <sub>рал</sub> -400-1,5	1,5	3,06
КЛЗТ-500-0,7	500	620			КЛЗТ <sub>рал</sub> -500-0,7	0,7	2,05
КЛЗТ-500-0,8	500	620		КЛЗТ <sub>н</sub> -500-0,8	КЛЗТ <sub>рал</sub> -500-0,8	0,8	2,34
КЛЗТ-500-1,0	500	620	КЛЗТ <sub>гц</sub> -500-1,0	КЛЗТ <sub>н</sub> -500-1,0	КЛЗТ <sub>рал</sub> -500-1,0	1,0	2,92
КЛЗТ-500-1,2	500	620	КЛЗТ <sub>гц</sub> -500-1,2	КЛЗТ <sub>н</sub> -500-1,2	КЛЗТ <sub>рал</sub> -500-1,2	1,2	3,51
КЛЗТ-500-1,5	500	620	КЛЗТ <sub>гц</sub> -500-1,5	КЛЗТ <sub>н</sub> -500-1,5	КЛЗТ <sub>рал</sub> -500-1,5	1,5	4,38



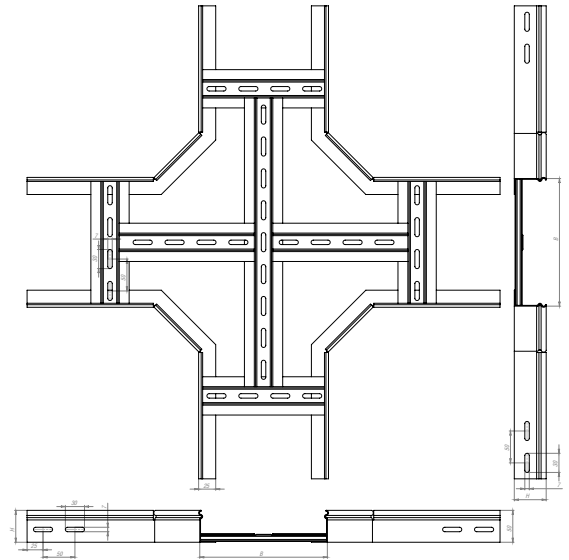
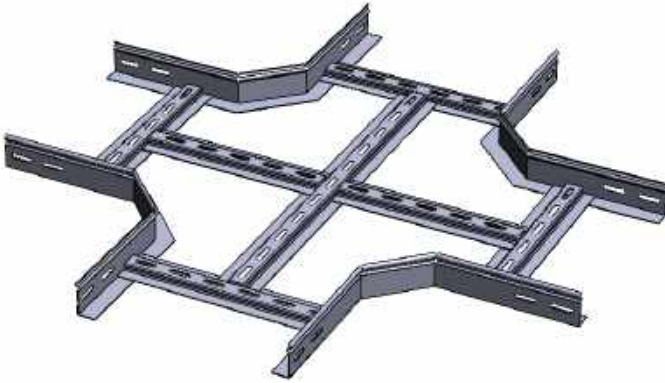
Артикул в исп. С	Ширина (В), мм	Длина (L), мм	Артикул			Толщина металла, мм	Вес, кг/шт
			ГЦ	Н	RAL		
КЛЗТ-600-0,7	600	720			КЛЗТрал-600-0,7	0,7	2,77
КЛЗТ-600-0,8	600	720		КЛЗТн-600-0,8	КЛЗТрал-600-0,8	0,8	3,17
КЛЗТ-600-1,0	600	720	КЛЗТгц-600-1,0	КЛЗТн-600-1,0	КЛЗТрал-600-1,0	1,0	3,96
КЛЗТ-600-1,2	600	720	КЛЗТгц-600-1,2	КЛЗТн-600-1,2	КЛЗТрал-600-1,2	1,2	4,75
КЛЗТ-600-1,5	600	720	КЛЗТгц-600-1,5	КЛЗТн-600-1,5	КЛЗТрал-600-1,5	1,5	5,94
КЛЗТ-700-0,7	700	820			КЛЗТрал-700-0,7	0,7	3,33
КЛЗТ-700-0,8	700	820		КЛЗТн-700-0,8	КЛЗТрал-700-0,8	0,8	3,80
КЛЗТ-700-1,0	700	820	КЛЗТгц-700-1,0	КЛЗТн-700-1,0	КЛЗТрал-700-1,0	1,0	4,75
КЛЗТ-700-1,2	700	820	КЛЗТгц-700-1,2	КЛЗТн-700-1,2	КЛЗТрал-700-1,2	1,2	5,70
КЛЗТ-700-1,5	700	820	КЛЗТгц-700-1,5	КЛЗТн-700-1,5	КЛЗТрал-700-1,5	1,5	7,13
КЛЗТ-800-0,7	800	920			КЛЗТрал-800-0,7	0,7	3,99
КЛЗТ-800-0,8	800	920		КЛЗТн-800-0,8	КЛЗТрал-800-0,8	0,8	4,56
КЛЗТ-800-1,0	800	920	КЛЗТгц-800-1,0	КЛЗТн-800-1,0	КЛЗТрал-800-1,0	1,0	5,70
КЛЗТ-800-1,2	800	920	КЛЗТгц-800-1,2	КЛЗТн-800-1,2	КЛЗТрал-800-1,2	1,2	6,84
КЛЗТ-800-1,5	800	920	КЛЗТгц-800-1,5	КЛЗТн-800-1,5	КЛЗТрал-800-1,5	1,5	8,55
КЛЗТ-900-0,7	900	1020			КЛЗТрал-900-0,7	0,7	4,79
КЛЗТ-900-0,8	900	1020		КЛЗТн-900-0,8	КЛЗТрал-900-0,8	0,8	5,47
КЛЗТ-900-1,0	900	1020	КЛЗТгц-900-1,0	КЛЗТн-900-1,0	КЛЗТрал-900-1,0	1,0	6,84
КЛЗТ-900-1,2	900	1020	КЛЗТгц-900-1,2	КЛЗТн-900-1,2	КЛЗТрал-900-1,2	1,2	8,21
КЛЗТ-900-1,5	900	1020	КЛЗТгц-900-1,5	КЛЗТн-900-1,5	КЛЗТрал-900-1,5	1,5	10,26
КЛЗТ-1000-0,7	1000	1120			КЛЗТрал-1000-0,7	0,7	5,75
КЛЗТ-1000-0,8	1000	1120		КЛЗТн-1000-0,8	КЛЗТрал-1000-0,8	0,8	6,57
КЛЗТ-1000-1,0	1000	1120	КЛЗТгц-1000-1,0	КЛЗТн-1000-1,0	КЛЗТрал-1000-1,0	1,0	8,21
КЛЗТ-1000-1,2	1000	1120	КЛЗТгц-1000-1,2	КЛЗТн-1000-1,2	КЛЗТрал-1000-1,2	1,2	9,85
КЛЗТ-1000-1,5	1000	1120	КЛЗТгц-1000-1,5	КЛЗТн-1000-1,5	КЛЗТрал-1000-1,5	1,5	12,32



Крышки Т-секции КЛЗТ предназначены для защиты кабеля от повреждения. Крышка фиксируется к углу с легким щелчком и не требует дополнительных прижимов.



## Х-секция к лотку лестничному НЛЗХ







**С** Сталь оцинкованная по методу Сендзимира

**ГЦ** Горячее цинкование

**Н** Нержавеющая сталь AISI304

**RAL** Порошковая окраска

Артикул в исп. <b>С</b>	Высота (Н), мм	Ширина (В), мм	Артикул			Толщина металла, мм	Вес, кг/шт
			<b>ГЦ</b>	<b>Н</b>	<b>RAL</b>		
<b>Борт 50</b>							
НЛЗХ-100х50-1,2	50	100	НЛЗХгц-100х50-1,2	НЛЗХн-100х50-1,2	НЛЗХral-100х50-1,2	1,2	2,05
НЛЗХ-100х50-1,5	50	100	НЛЗХгц-100х50-1,5	НЛЗХн-100х50-1,5	НЛЗХral-100х50-1,5	1,5	2,56
НЛЗХ-150х50-1,2	50	150	НЛЗХгц-150х50-1,2	НЛЗХн-150х50-1,2	НЛЗХral-150х50-1,2	1,2	2,36
НЛЗХ-150х50-1,5	50	150	НЛЗХгц-150х50-1,5	НЛЗХн-150х50-1,5	НЛЗХral-150х50-1,5	1,5	2,95
НЛЗХ-200х50-1,2	50	200	НЛЗХгц-200х50-1,2	НЛЗХн-200х50-1,2	НЛЗХral-200х50-1,2	1,2	2,94
НЛЗХ-200х50-1,5	50	200	НЛЗХгц-200х50-1,5	НЛЗХн-200х50-1,5	НЛЗХral-200х50-1,5	1,5	3,67
НЛЗХ-300х50-1,2	50	300	НЛЗХгц-300х50-1,2	НЛЗХн-300х50-1,2	НЛЗХral-300х50-1,2	1,2	3,22
НЛЗХ-300х50-1,5	50	300	НЛЗХгц-300х50-1,5	НЛЗХн-300х50-1,5	НЛЗХral-300х50-1,5	1,5	4,02
НЛЗХ-400х50-1,2	50	400	НЛЗХгц-400х50-1,2	НЛЗХн-400х50-1,2	НЛЗХral-400х50-1,2	1,2	4,07
НЛЗХ-400х50-1,5	50	400	НЛЗХгц-400х50-1,5	НЛЗХн-400х50-1,5	НЛЗХral-400х50-1,5	1,5	5,07
НЛЗХ-500х50-1,2	50	500	НЛЗХгц-500х50-1,2	НЛЗХн-500х50-1,2	НЛЗХral-500х50-1,2	1,2	4,53
НЛЗХ-500х50-1,5	50	500	НЛЗХгц-500х50-1,5	НЛЗХн-500х50-1,5	НЛЗХral-500х50-1,5	1,5	5,66
НЛЗХ-600х50-1,2	50	600	НЛЗХгц-600х50-1,2	НЛЗХн-600х50-1,2	НЛЗХral-600х50-1,2	1,2	5,60
НЛЗХ-600х50-1,5	50	600	НЛЗХгц-600х50-1,5	НЛЗХн-600х50-1,5	НЛЗХral-600х50-1,5	1,5	7,06
НЛЗХ-700х50-1,2	50	700	НЛЗХгц-700х50-1,2	НЛЗХн-700х50-1,2	НЛЗХral-700х50-1,2	1,2	6,80
НЛЗХ-700х50-1,5	50	700	НЛЗХгц-700х50-1,5	НЛЗХн-700х50-1,5	НЛЗХral-700х50-1,5	1,5	8,14
НЛЗХ-800х50-1,2	50	800	НЛЗХгц-800х50-1,2	НЛЗХн-800х50-1,2	НЛЗХral-800х50-1,2	1,2	7,53
НЛЗХ-800х50-1,5	50	800	НЛЗХгц-800х50-1,5	НЛЗХн-800х50-1,5	НЛЗХral-800х50-1,5	1,5	9,40
НЛЗХ-900х50-1,2	50	900	НЛЗХгц900х50-1,2	НЛЗХн900х50-1,2	НЛЗХral900х50-1,2	1,2	8,35
НЛЗХ-900х50-1,5	50	900	НЛЗХгц900х50-1,5	НЛЗХн900х50-1,5	НЛЗХral900х50-1,5	1,5	10,44
НЛЗХ-1000х50-1,2	50	1000	НЛЗХгц-1000х50-1,2	НЛЗХн-1000х50-1,2	НЛЗХral-1000х50-1,2	1,2	9,28
НЛЗХ-1000х50-1,5	50	1000	НЛЗХгц-1000х50-1,5	НЛЗХн-1000х50-1,5	НЛЗХral-1000х50-1,5	1,5	11,60
<b>Борт 60</b>							
НЛЗХ-100х60-1,2	60	100	НЛЗХгц-100х60-1,2	НЛЗХн-100х60-1,2	НЛЗХral-100х60-1,2	1,2	2,36
НЛЗХ-100х60-1,5	60	100	НЛЗХгц-100х60-1,5	НЛЗХн-100х60-1,5	НЛЗХral-100х60-1,5	1,5	2,94
НЛЗХ-150х60-1,2	60	150	НЛЗХгц-150х60-1,2	НЛЗХн-150х60-1,2	НЛЗХral-150х60-1,2	1,2	2,71

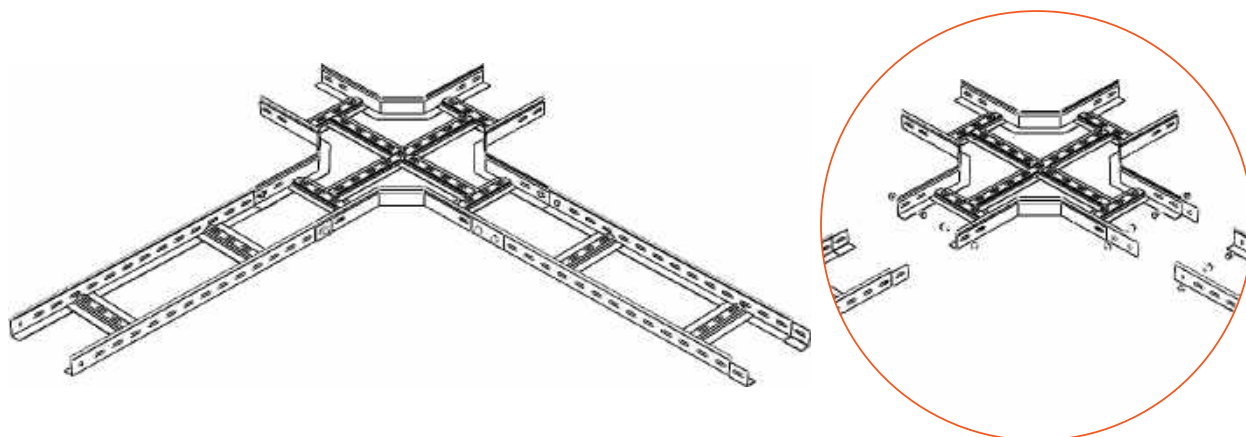
Артикул в исп. 	Высота (Н), мм	Ширина (В), мм	Артикул			Толщина металла, мм	Вес, кг/шт
							
НЛЗХ-150х60-1,5	60	150	НЛЗХгц-150х60-1,5	НЛЗХн-150х60-1,5	НЛЗХral-150х60-1,5	1,5	3,39
НЛЗХ-200х60-1,2	60	200	НЛЗХгц-200х60-1,2	НЛЗХн-200х60-1,2	НЛЗХral-200х60-1,2	1,2	3,38
НЛЗХ-200х60-1,5	60	200	НЛЗХгц-200х60-1,5	НЛЗХн-200х60-1,5	НЛЗХral-200х60-1,5	1,5	4,22
НЛЗХ-300х60-1,2	60	300	НЛЗХгц-300х60-1,2	НЛЗХн-300х60-1,2	НЛЗХral-300х60-1,2	1,2	3,70
НЛЗХ-300х60-1,5	60	300	НЛЗХгц-300х60-1,5	НЛЗХн-300х60-1,5	НЛЗХral-300х60-1,5	1,5	4,63
НЛЗХ-400х60-1,2	60	400	НЛЗХгц-400х60-1,2	НЛЗХн-400х60-1,2	НЛЗХral-400х60-1,2	1,2	4,67
НЛЗХ-400х60-1,5	60	400	НЛЗХгц-400х60-1,5	НЛЗХн-400х60-1,5	НЛЗХral-400х60-1,5	1,5	5,83
НЛЗХ-500х60-1,2	60	500	НЛЗХгц-500х60-1,2	НЛЗХн-500х60-1,2	НЛЗХral-500х60-1,2	1,2	5,21
НЛЗХ-500х60-1,5	60	500	НЛЗХгц-500х60-1,5	НЛЗХн-500х60-1,5	НЛЗХral-500х60-1,5	1,5	6,50
НЛЗХ-600х60-1,2	60	600	НЛЗХгц-600х60-1,2	НЛЗХн-600х60-1,2	НЛЗХral-600х60-1,2	1,2	6,43
НЛЗХ-600х60-1,5	60	600	НЛЗХгц-600х60-1,5	НЛЗХн-600х60-1,5	НЛЗХral-600х60-1,5	1,5	8,12
НЛЗХ-700х60-1,2	60	700	НЛЗХгц-700х60-1,2	НЛЗХн-700х60-1,2	НЛЗХral-700х60-1,2	1,2	7,81
НЛЗХ-700х60-1,5	60	700	НЛЗХгц-700х60-1,5	НЛЗХн-700х60-1,5	НЛЗХral-700х60-1,5	1,5	9,37
НЛЗХ-800х60-1,2	60	800	НЛЗХгц-800х60-1,2	НЛЗХн-800х60-1,2	НЛЗХral-800х60-1,2	1,2	8,66
НЛЗХ-800х60-1,5	60	800	НЛЗХгц-800х60-1,5	НЛЗХн-800х60-1,5	НЛЗХral-800х60-1,5	1,5	10,82
НЛЗХ-900х60-1,2	60	900	НЛЗХгц900х60-1,2	НЛЗХн900х60-1,2	НЛЗХral900х60-1,2	1,2	9,61
НЛЗХ-900х60-1,5	60	900	НЛЗХгц900х60-1,5	НЛЗХн900х60-1,5	НЛЗХral900х60-1,5	1,5	12,01
НЛЗХ-1000х60-1,2	60	1000	НЛЗХгц-1000х60-1,2	НЛЗХн-1000х60-1,2	НЛЗХral-1000х60-1,2	1,2	10,68
НЛЗХ-1000х60-1,5	60	1000	НЛЗХгц-1000х60-1,5	НЛЗХн-1000х60-1,5	НЛЗХral-1000х60-1,5	1,5	13,33
<b>Борт 70</b>							
НЛЗХ-100х70-1,2	70	100	НЛЗХгц-100х70-1,2	НЛЗХн-100х70-1,2	НЛЗХral-100х70-1,2	1,2	2,73
НЛЗХ-100х70-1,5	70	100	НЛЗХгц-100х70-1,5	НЛЗХн-100х70-1,5	НЛЗХral-100х70-1,5	1,5	3,41
НЛЗХ-150х70-1,2	70	150	НЛЗХгц-150х70-1,2	НЛЗХн-150х70-1,2	НЛЗХral-150х70-1,2	1,2	3,15
НЛЗХ-150х70-1,5	70	150	НЛЗХгц-150х70-1,5	НЛЗХн-150х70-1,5	НЛЗХral-150х70-1,5	1,5	3,93
НЛЗХ-200х70-1,2	70	200	НЛЗХгц-200х70-1,2	НЛЗХн-200х70-1,2	НЛЗХral-200х70-1,2	1,2	3,92
НЛЗХ-200х70-1,5	70	200	НЛЗХгц-200х70-1,5	НЛЗХн-200х70-1,5	НЛЗХral-200х70-1,5	1,5	4,90
НЛЗХ-300х70-1,2	70	300	НЛЗХгц-300х70-1,2	НЛЗХн-300х70-1,2	НЛЗХral-300х70-1,2	1,2	4,29
НЛЗХ-300х70-1,5	70	300	НЛЗХгц-300х70-1,5	НЛЗХн-300х70-1,5	НЛЗХral-300х70-1,5	1,5	5,37
НЛЗХ-400х70-1,2	70	400	НЛЗХгц-400х70-1,2	НЛЗХн-400х70-1,2	НЛЗХral-400х70-1,2	1,2	5,42
НЛЗХ-400х70-1,5	70	400	НЛЗХгц-400х70-1,5	НЛЗХн-400х70-1,5	НЛЗХral-400х70-1,5	1,5	6,76
НЛЗХ-500х70-1,2	70	500	НЛЗХгц-500х70-1,2	НЛЗХн-500х70-1,2	НЛЗХral-500х70-1,2	1,2	6,04
НЛЗХ-500х70-1,5	70	500	НЛЗХгц-500х70-1,5	НЛЗХн-500х70-1,5	НЛЗХral-500х70-1,5	1,5	7,54
НЛЗХ-600х70-1,2	70	600	НЛЗХгц-600х70-1,2	НЛЗХн-600х70-1,2	НЛЗХral-600х70-1,2	1,2	7,46
НЛЗХ-600х70-1,5	70	600	НЛЗХгц-600х70-1,5	НЛЗХн-600х70-1,5	НЛЗХral-600х70-1,5	1,5	9,42
НЛЗХ-700х70-1,2	70	700	НЛЗХгц-700х70-1,2	НЛЗХн-700х70-1,2	НЛЗХral-700х70-1,2	1,2	9,06
НЛЗХ-700х70-1,5	70	700	НЛЗХгц-700х70-1,5	НЛЗХн-700х70-1,5	НЛЗХral-700х70-1,5	1,5	10,87
НЛЗХ-800х70-1,2	70	800	НЛЗХгц-800х70-1,2	НЛЗХн-800х70-1,2	НЛЗХral-800х70-1,2	1,2	10,05
НЛЗХ-800х70-1,5	70	800	НЛЗХгц-800х70-1,5	НЛЗХн-800х70-1,5	НЛЗХral-800х70-1,5	1,5	12,55
НЛЗХ-900х70-1,2	70	900	НЛЗХгц900х70-1,2	НЛЗХн900х70-1,2	НЛЗХral900х70-1,2	1,2	11,15
НЛЗХ-900х70-1,5	70	900	НЛЗХгц900х70-1,5	НЛЗХн900х70-1,5	НЛЗХral900х70-1,5	1,5	13,93
НЛЗХ-1000х70-1,2	70	1000	НЛЗХгц-1000х70-1,2	НЛЗХн-1000х70-1,2	НЛЗХral-1000х70-1,2	1,2	12,39
НЛЗХ-1000х70-1,5	70	1000	НЛЗХгц-1000х70-1,5	НЛЗХн-1000х70-1,5	НЛЗХral-1000х70-1,5	1,5	15,47
<b>Борт 80</b>							
НЛЗХ-100х80-1,2	80	100	НЛЗХгц-100х80-1,2	НЛЗХн-100х80-1,2	НЛЗХral-100х80-1,2	1,2	3,14
НЛЗХ-100х80-1,5	80	100	НЛЗХгц-100х80-1,5	НЛЗХн-100х80-1,5	НЛЗХral-100х80-1,5	1,5	3,92
НЛЗХ-150х80-1,2	80	150	НЛЗХгц-150х80-1,2	НЛЗХн-150х80-1,2	НЛЗХral-150х80-1,2	1,2	3,62
НЛЗХ-150х80-1,5	80	150	НЛЗХгц-150х80-1,5	НЛЗХн-150х80-1,5	НЛЗХral-150х80-1,5	1,5	4,52
НЛЗХ-200х80-1,2	80	200	НЛЗХгц-200х80-1,2	НЛЗХн-200х80-1,2	НЛЗХral-200х80-1,2	1,2	4,51
НЛЗХ-200х80-1,5	80	200	НЛЗХгц-200х80-1,5	НЛЗХн-200х80-1,5	НЛЗХral-200х80-1,5	1,5	5,63

Артикул в исп. С	Высота (Н), мм	Ширина (В), мм	Артикул			Толщина металла, мм	Вес, кг/шт
			ГЦ	Н	RAL		
НЛЗХ-300x80-1,2	80	300	НЛЗХгц-300x80-1,2	НЛЗХн-300x80-1,2	НЛЗХral-300x80-1,2	1,2	4,94
НЛЗХ-300x80-1,5	80	300	НЛЗХгц-300x80-1,5	НЛЗХн-300x80-1,5	НЛЗХral-300x80-1,5	1,5	6,17
НЛЗХ-400x80-1,2	80	400	НЛЗХгц-400x80-1,2	НЛЗХн-400x80-1,2	НЛЗХral-400x80-1,2	1,2	6,24
НЛЗХ-400x80-1,5	80	400	НЛЗХгц-400x80-1,5	НЛЗХн-400x80-1,5	НЛЗХral-400x80-1,5	1,5	7,78
НЛЗХ-500x80-1,2	80	500	НЛЗХгц-500x80-1,2	НЛЗХн-500x80-1,2	НЛЗХral-500x80-1,2	1,2	6,95
НЛЗХ-500x80-1,5	80	500	НЛЗХгц-500x80-1,5	НЛЗХн-500x80-1,5	НЛЗХral-500x80-1,5	1,5	8,68
НЛЗХ-600x80-1,2	80	600	НЛЗХгц-600x80-1,2	НЛЗХн-600x80-1,2	НЛЗХral-600x80-1,2	1,2	8,58
НЛЗХ-600x80-1,5	80	600	НЛЗХгц-600x80-1,5	НЛЗХн-600x80-1,5	НЛЗХral-600x80-1,5	1,5	10,84
НЛЗХ-700x80-1,2	80	700	НЛЗХгц-700x80-1,2	НЛЗХн-700x80-1,2	НЛЗХral-700x80-1,2	1,2	10,42
НЛЗХ-700x80-1,5	80	700	НЛЗХгц-700x80-1,5	НЛЗХн-700x80-1,5	НЛЗХral-700x80-1,5	1,5	12,50
НЛЗХ-800x80-1,2	80	800	НЛЗХгц-800x80-1,2	НЛЗХн-800x80-1,2	НЛЗХral-800x80-1,2	1,2	11,55
НЛЗХ-800x80-1,5	80	800	НЛЗХгц-800x80-1,5	НЛЗХн-800x80-1,5	НЛЗХral-800x80-1,5	1,5	14,43
НЛЗХ-900x80-1,2	80	900	НЛЗХгц900x80-1,2	НЛЗХн900x80-1,2	НЛЗХral900x80-1,2	1,2	12,82
НЛЗХ-900x80-1,5	80	900	НЛЗХгц900x80-1,5	НЛЗХн900x80-1,5	НЛЗХral900x80-1,5	1,5	16,02
НЛЗХ-1000x80-1,2	80	1000	НЛЗХгц-1000x80-1,2	НЛЗХн-1000x80-1,2	НЛЗХral-1000x80-1,2	1,2	14,24
НЛЗХ-1000x80-1,5	80	1000	НЛЗХгц-1000x80-1,5	НЛЗХн-1000x80-1,5	НЛЗХral-1000x80-1,5	1,5	17,79
<b>Борт 100</b>							
НЛЗХ-100x100-1,2	100	100	НЛЗХгц-100x100-1,2	НЛЗХн-100x100-1,2	НЛЗХral-100x100-1,2	1,2	3,21
НЛЗХ-100x100-1,5	100	100	НЛЗХгц-100x100-1,5	НЛЗХн-100x100-1,5	НЛЗХral-100x100-1,5	1,5	4,02
НЛЗХ-150x100-1,2	100	150	НЛЗХгц-150x100-1,2	НЛЗХн-150x100-1,2	НЛЗХral-150x100-1,2	1,2	4,28
НЛЗХ-150x100-1,5	100	150	НЛЗХгц-150x100-1,5	НЛЗХн-150x100-1,5	НЛЗХral-150x100-1,5	1,5	4,69
НЛЗХ-200x100-1,2	100	200	НЛЗХгц-200x100-1,2	НЛЗХн-200x100-1,2	НЛЗХral-200x100-1,2	1,2	5,23
НЛЗХ-200x100-1,5	100	200	НЛЗХгц-200x100-1,5	НЛЗХн-200x100-1,5	НЛЗХral-200x100-1,5	1,5	6,53
НЛЗХ-300x100-1,2	100	300	НЛЗХгц-300x100-1,2	НЛЗХн-300x100-1,2	НЛЗХral-300x100-1,2	1,2	5,73
НЛЗХ-300x100-1,5	100	300	НЛЗХгц-300x100-1,5	НЛЗХн-300x100-1,5	НЛЗХral-300x100-1,5	1,5	7,16
НЛЗХ-400x100-1,2	100	400	НЛЗХгц-400x100-1,2	НЛЗХн-400x100-1,2	НЛЗХral-400x100-1,2	1,2	7,23
НЛЗХ-400x100-1,5	100	400	НЛЗХгц-400x100-1,5	НЛЗХн-400x100-1,5	НЛЗХral-400x100-1,5	1,5	9,02
НЛЗХ-500x100-1,2	100	500	НЛЗХгц-500x100-1,2	НЛЗХн-500x100-1,2	НЛЗХral-500x100-1,2	1,2	8,06
НЛЗХ-500x100-1,5	100	500	НЛЗХгц-500x100-1,5	НЛЗХн-500x100-1,5	НЛЗХral-500x100-1,5	1,5	10,06
НЛЗХ-600x100-1,2	100	600	НЛЗХгц-600x100-1,2	НЛЗХн-600x100-1,2	НЛЗХral-600x100-1,2	1,2	9,96
НЛЗХ-600x100-1,5	100	600	НЛЗХгц-600x100-1,5	НЛЗХн-600x100-1,5	НЛЗХral-600x100-1,5	1,5	12,57
НЛЗХ-700x100-1,2	100	700	НЛЗХгц-700x100-1,2	НЛЗХн-700x100-1,2	НЛЗХral-700x100-1,2	1,2	12,09
НЛЗХ-700x100-1,5	100	700	НЛЗХгц-700x100-1,5	НЛЗХн-700x100-1,5	НЛЗХral-700x100-1,5	1,5	14,49
НЛЗХ-800x100-1,2	100	800	НЛЗХгц-800x100-1,2	НЛЗХн-800x100-1,2	НЛЗХral-800x100-1,2	1,2	13,40
НЛЗХ-800x100-1,5	100	800	НЛЗХгц-800x100-1,5	НЛЗХн-800x100-1,5	НЛЗХral-800x100-1,5	1,5	16,74
НЛЗХ-900x100-1,2	100	900	НЛЗХгц900x100-1,2	НЛЗХн900x100-1,2	НЛЗХral900x100-1,2	1,2	14,87
НЛЗХ-900x100-1,5	100	900	НЛЗХгц900x100-1,5	НЛЗХн900x100-1,5	НЛЗХral900x100-1,5	1,5	18,58
НЛЗХ-1000x100-1,2	100	1000	НЛЗХгц-1000x100-1,2	НЛЗХн-1000x100-1,2	НЛЗХral-1000x100-1,2	1,2	16,52
НЛЗХ-1000x100-1,5	100	1000	НЛЗХгц-1000x100-1,5	НЛЗХн-1000x100-1,5	НЛЗХral-1000x100-1,5	1,5	20,63
<b>Борт 150</b>							
НЛЗХ-150x150-1,2	150	150	НЛЗХгц-150x150-1,2	НЛЗХн-150x150-1,2	НЛЗХral-150x150-1,2	1,2	4,97
НЛЗХ-150x150-1,5	150	150	НЛЗХгц-150x150-1,5	НЛЗХн-150x150-1,5	НЛЗХral-150x150-1,5	1,5	5,44
НЛЗХ-200x150-1,2	150	200	НЛЗХгц-200x150-1,2	НЛЗХн-200x150-1,2	НЛЗХral-200x150-1,2	1,2	6,07
НЛЗХ-200x150-1,5	150	200	НЛЗХгц-200x150-1,5	НЛЗХн-200x150-1,5	НЛЗХral-200x150-1,5	1,5	7,58
НЛЗХ-300x150-1,2	150	300	НЛЗХгц-300x150-1,2	НЛЗХн-300x150-1,2	НЛЗХral-300x150-1,2	1,2	6,64
НЛЗХ-300x150-1,5	150	300	НЛЗХгц-300x150-1,5	НЛЗХн-300x150-1,5	НЛЗХral-300x150-1,5	1,5	8,30
НЛЗХ-400x150-1,2	150	400	НЛЗХгц-400x150-1,2	НЛЗХн-400x150-1,2	НЛЗХral-400x150-1,2	1,2	8,39
НЛЗХ-400x150-1,5	150	400	НЛЗХгц-400x150-1,5	НЛЗХн-400x150-1,5	НЛЗХral-400x150-1,5	1,5	10,47
НЛЗХ-500x150-1,2	150	500	НЛЗХгц-500x150-1,2	НЛЗХн-500x150-1,2	НЛЗХral-500x150-1,2	1,2	9,35

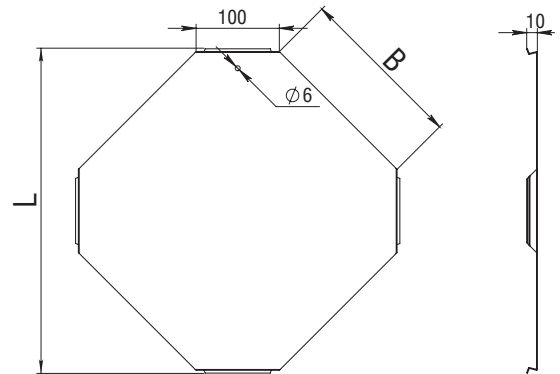
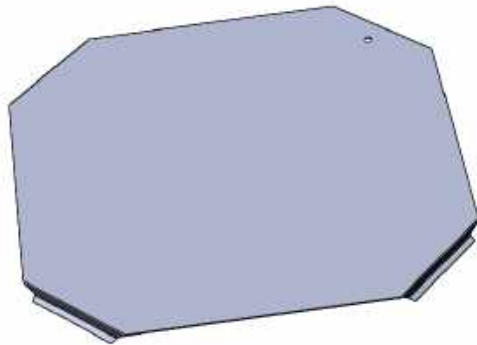
Артикул в исп. С	Высота (Н), мм	Ширина (В), мм	Артикул			Толщина металла, мм	Вес, кг/шт
			ГЦ	Н	RAL		
НЛЗХ-500x150-1,5	150	500	НЛЗХгц-500x150-1,5	НЛЗХн-500x150-1,5	НЛЗХral-500x150-1,5	1,5	11,67
НЛЗХ-600x150-1,2	150	600	НЛЗХгц-600x150-1,2	НЛЗХн-600x150-1,2	НЛЗХral-600x150-1,2	1,2	11,55
НЛЗХ-600x150-1,5	150	600	НЛЗХгц-600x150-1,5	НЛЗХн-600x150-1,5	НЛЗХral-600x150-1,5	1,5	14,58
НЛЗХ-700x150-1,2	150	700	НЛЗХгц-700x150-1,2	НЛЗХн-700x150-1,2	НЛЗХral-700x150-1,2	1,2	14,03
НЛЗХ-700x150-1,5	150	700	НЛЗХгц-700x150-1,5	НЛЗХн-700x150-1,5	НЛЗХral-700x150-1,5	1,5	16,81
НЛЗХ-800x150-1,2	150	800	НЛЗХгц-800x150-1,2	НЛЗХн-800x150-1,2	НЛЗХral-800x150-1,2	1,2	15,54
НЛЗХ-800x150-1,5	150	800	НЛЗХгц-800x150-1,5	НЛЗХн-800x150-1,5	НЛЗХral-800x150-1,5	1,5	19,41
НЛЗХ-900x150-1,2	150	900	НЛЗХгц900x150-1,2	НЛЗХн900x150-1,2	НЛЗХral900x150-1,2	1,2	17,25
НЛЗХ-900x150-1,5	150	900	НЛЗХгц900x150-1,5	НЛЗХн900x150-1,5	НЛЗХral900x150-1,5	1,5	21,55
НЛЗХ-1000x150-1,2	150	1000	НЛЗХгц-1000x150-1,2	НЛЗХн-1000x150-1,2	НЛЗХral-1000x150-1,2	1,2	19,17
НЛЗХ-1000x150-1,5	150	1000	НЛЗХгц-1000x150-1,5	НЛЗХн-1000x150-1,5	НЛЗХral-1000x150-1,5	1,5	23,94
<b>Борт 200</b>							
НЛЗХ-200x200-1,2	200	200	НЛЗХгц-200x200-1,2	НЛЗХн-200x200-1,2	НЛЗХral-200x200-1,2	1,2	7,04
НЛЗХ-200x200-1,5	200	200	НЛЗХгц-200x200-1,5	НЛЗХн-200x200-1,5	НЛЗХral-200x200-1,5	1,5	8,79
НЛЗХ-300x200-1,2	200	300	НЛЗХгц-300x200-1,2	НЛЗХн-300x200-1,2	НЛЗХral-300x200-1,2	1,2	7,70
НЛЗХ-300x200-1,5	200	300	НЛЗХгц-300x200-1,5	НЛЗХн-300x200-1,5	НЛЗХral-300x200-1,5	1,5	9,63
НЛЗХ-400x200-1,2	200	400	НЛЗХгц-400x200-1,2	НЛЗХн-400x200-1,2	НЛЗХral-400x200-1,2	1,2	9,73
НЛЗХ-400x200-1,5	200	400	НЛЗХгц-400x200-1,5	НЛЗХн-400x200-1,5	НЛЗХral-400x200-1,5	1,5	12,14
НЛЗХ-500x200-1,2	200	500	НЛЗХгц-500x200-1,2	НЛЗХн-500x200-1,2	НЛЗХral-500x200-1,2	1,2	10,85
НЛЗХ-500x200-1,5	200	500	НЛЗХгц-500x200-1,5	НЛЗХн-500x200-1,5	НЛЗХral-500x200-1,5	1,5	13,54
НЛЗХ-600x200-1,2	200	600	НЛЗХгц-600x200-1,2	НЛЗХн-600x200-1,2	НЛЗХral-600x200-1,2	1,2	13,40
НЛЗХ-600x200-1,5	200	600	НЛЗХгц-600x200-1,5	НЛЗХн-600x200-1,5	НЛЗХral-600x200-1,5	1,5	16,92
НЛЗХ-700x200-1,2	200	700	НЛЗХгц-700x200-1,2	НЛЗХн-700x200-1,2	НЛЗХral-700x200-1,2	1,2	16,27
НЛЗХ-700x200-1,5	200	700	НЛЗХгц-700x200-1,5	НЛЗХн-700x200-1,5	НЛЗХral-700x200-1,5	1,5	19,50
НЛЗХ-800x200-1,2	200	800	НЛЗХгц-800x200-1,2	НЛЗХн-800x200-1,2	НЛЗХral-800x200-1,2	1,2	18,03
НЛЗХ-800x200-1,5	200	800	НЛЗХгц-800x200-1,5	НЛЗХн-800x200-1,5	НЛЗХral-800x200-1,5	1,5	22,52
НЛЗХ-900x200-1,2	200	900	НЛЗХгц900x200-1,2	НЛЗХн900x200-1,2	НЛЗХral900x200-1,2	1,2	20,01
НЛЗХ-900x200-1,5	200	900	НЛЗХгц900x200-1,5	НЛЗХн900x200-1,5	НЛЗХral900x200-1,5	1,5	25,00
НЛЗХ-1000x200-1,2	200	1000	НЛЗХгц-1000x200-1,2	НЛЗХн-1000x200-1,2	НЛЗХral-1000x200-1,2	1,2	22,23
НЛЗХ-1000x200-1,5	200	1000	НЛЗХгц-1000x200-1,5	НЛЗХн-1000x200-1,5	НЛЗХral-1000x200-1,5	1,5	27,77



Х-секция к лотку лестничному НЛЗХ предназначен для организации крестообразного разветвления кабельной трассы в горизонтальной плоскости. Соединение угла с лестничным лотком происходит через соединение "папа-мама". Если необходимо соединить Х-секцию со срезанным лотком, то рекомендуется использовать соединители СПУ или СУП, винты М6х12 и гайки М6. Необходимо устанавливать минимум две опоры под крестообразный разветвитель НЛЗХ при монтаже трассы. Крышка КЛЗХ поставляется отдельно.



### Крышка замковая X-секции КЛЗХ



**С** Сталь оцинкованная по методу Сэндзимира

**ГЦ** Горячее цинкование

**Н** Нержавеющая сталь AISI304

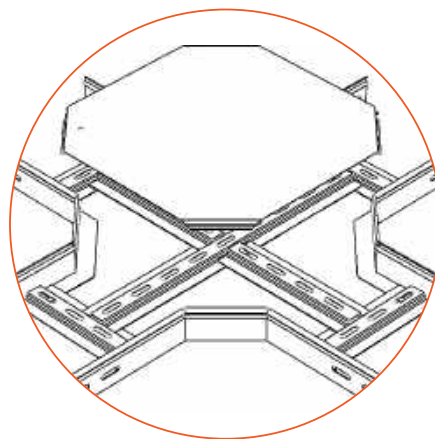
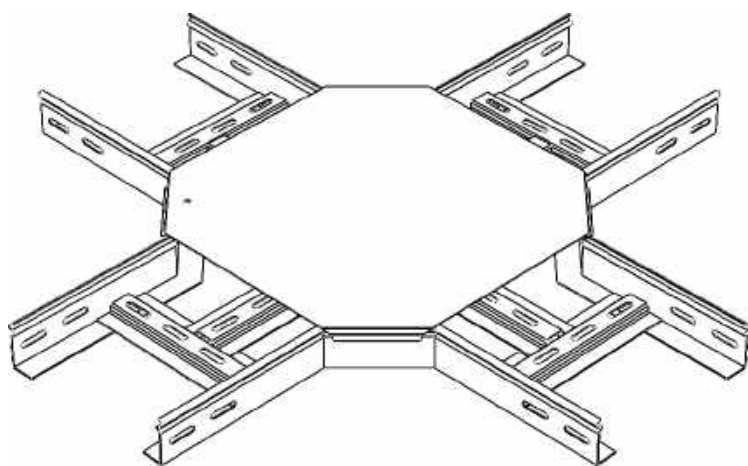
**RAL** Порошковая окраска

Артикул в исп. <b>С</b>	Ширина (В), мм	Длина (L), мм	Артикул			Толщина металла, мм	Вес, кг/шт
			<b>ГЦ</b>	<b>Н</b>	<b>RAL</b>		
КЛЗХ-100-0,7	100	225			КЛЗХral-100-0,7	0,7	0,29
КЛЗХ-100-0,8	100	225		КЛЗХн-100-0,8	КЛЗХral-100-0,8	0,8	0,34
КЛЗХ-100-1,0	100	225	КЛЗХгц-100-1,0	КЛЗХн-100-1,0	КЛЗХral-100-1,0	1,0	0,42
КЛЗХ-100-1,2	100	225	КЛЗХгц-100-1,2	КЛЗХн-100-1,2	КЛЗХral-100-1,2	1,2	0,50
КЛЗХ-100-1,5	100	225	КЛЗХгц-100-1,5	КЛЗХн-100-1,5	КЛЗХral-100-1,5	1,5	0,63
КЛЗХ-150-0,7	150	335			КЛЗХral-150-0,7	0,7	0,44
КЛЗХ-150-0,8	150	335		КЛЗХн-150-0,8	КЛЗХral-150-0,8	0,8	0,50
КЛЗХ-150-1,0	150	335	КЛЗХгц-150-1,0	КЛЗХн-150-1,0	КЛЗХral-150-1,0	1,0	0,63
КЛЗХ-150-1,2	150	335	КЛЗХгц-150-1,2	КЛЗХн-150-1,2	КЛЗХral-150-1,2	1,2	0,75
КЛЗХ-150-1,5	150	335	КЛЗХгц-150-1,5	КЛЗХн-150-1,5	КЛЗХral-150-1,5	1,5	0,94
КЛЗХ-200-0,7	200	445			КЛЗХral-200-0,7	0,7	0,61
КЛЗХ-200-0,8	200	445		КЛЗХн-200-0,8	КЛЗХral-200-0,8	0,8	0,70
КЛЗХ-200-1,0	200	445	КЛЗХгц-200-1,0	КЛЗХн-200-1,0	КЛЗХral-200-1,0	1,0	0,88
КЛЗХ-200-1,2	200	445	КЛЗХгц-200-1,2	КЛЗХн-200-1,2	КЛЗХral-200-1,2	1,2	1,05
КЛЗХ-200-1,5	200	445	КЛЗХгц-200-1,5	КЛЗХн-200-1,5	КЛЗХral-200-1,5	1,5	1,31
КЛЗХ-300-0,7	300	555			КЛЗХral-300-0,7	0,7	1,04
КЛЗХ-300-0,8	300	555		КЛЗХн-300-0,8	КЛЗХral-300-0,8	0,8	1,19
КЛЗХ-300-1,0	300	555	КЛЗХгц-300-1,0	КЛЗХн-300-1,0	КЛЗХral-300-1,0	1,0	1,49
КЛЗХ-300-1,2	300	555	КЛЗХгц-300-1,2	КЛЗХн-300-1,2	КЛЗХral-300-1,2	1,2	1,78
КЛЗХ-300-1,5	300	555	КЛЗХгц-300-1,5	КЛЗХн-300-1,5	КЛЗХral-300-1,5	1,5	2,23
КЛЗХ-400-0,7	400	665			КЛЗХral-400-0,7	0,7	1,58
КЛЗХ-400-0,8	400	665		КЛЗХн-400-0,8	КЛЗХral-400-0,8	0,8	1,80
КЛЗХ-400-1,0	400	665	КЛЗХгц-400-1,0	КЛЗХн-400-1,0	КЛЗХral-400-1,0	1,0	2,25
КЛЗХ-400-1,2	400	665	КЛЗХгц-400-1,2	КЛЗХн-400-1,2	КЛЗХral-400-1,2	1,2	2,70
КЛЗХ-400-1,5	400	665	КЛЗХгц-400-1,5	КЛЗХн-400-1,5	КЛЗХral-400-1,5	1,5	3,38
КЛЗХ-500-0,7	500	775			КЛЗХral-500-0,7	0,7	2,22
КЛЗХ-500-0,8	500	775		КЛЗХн-500-0,8	КЛЗХral-500-0,8	0,8	2,54
КЛЗХ-500-1,0	500	775	КЛЗХгц-500-1,0	КЛЗХн-500-1,0	КЛЗХral-500-1,0	1,0	3,18
КЛЗХ-500-1,2	500	775	КЛЗХгц-500-1,2	КЛЗХн-500-1,2	КЛЗХral-500-1,2	1,2	3,81

Артикул в исп. С	Ширина (В), мм	Длина (L), мм	Артикул			Толщина металла, мм	Вес, кг/шт
			ГЦ	Н	RAL		
КЛЗХ-500-1,5	500	775	КЛЗХгц-500-1,5	КЛЗХн-500-1,5	КЛЗХral-500-1,5	1,5	4,76
КЛЗХ-600-0,7	600	885			КЛЗХral-600-0,7	0,7	2,98
КЛЗХ-600-0,8	600	885		КЛЗХн-600-0,8	КЛЗХral-600-0,8	0,8	3,40
КЛЗХ-600-1,0	600	885	КЛЗХгц-600-1,0	КЛЗХн-600-1,0	КЛЗХral-600-1,0	1,0	4,25
КЛЗХ-600-1,2	600	885	КЛЗХгц-600-1,2	КЛЗХн-600-1,2	КЛЗХral-600-1,2	1,2	5,10
КЛЗХ-600-1,5	600	885	КЛЗХгц-600-1,5	КЛЗХн-600-1,5	КЛЗХral-600-1,5	1,5	6,38
КЛЗХ-700-0,7	700	985			КЛЗХral-700-0,7	0,7	3,87
КЛЗХ-700-0,8	700	985		КЛЗХн-700-0,8	КЛЗХral-700-0,8	0,8	4,42
КЛЗХ-700-1,0	700	985	КЛЗХгц-700-1,0	КЛЗХн-700-1,0	КЛЗХral-700-1,0	1,0	5,53
КЛЗХ-700-1,2	700	985	КЛЗХгц-700-1,2	КЛЗХн-700-1,2	КЛЗХral-700-1,2	1,2	6,64
КЛЗХ-700-1,5	700	985	КЛЗХгц-700-1,5	КЛЗХн-700-1,5	КЛЗХral-700-1,5	1,5	8,30
КЛЗХ-800-0,7	800	1185			КЛЗХral-800-0,7	0,7	5,03
КЛЗХ-800-0,8	800	1185		КЛЗХн-800-0,8	КЛЗХral-800-0,8	0,8	5,75
КЛЗХ-800-1,0	800	1185	КЛЗХгц-800-1,0	КЛЗХн-800-1,0	КЛЗХral-800-1,0	1,0	7,19
КЛЗХ-800-1,2	800	1185	КЛЗХгц-800-1,2	КЛЗХн-800-1,2	КЛЗХral-800-1,2	1,2	8,63
КЛЗХ-800-1,5	800	1185	КЛЗХгц-800-1,5	КЛЗХн-800-1,5	КЛЗХral-800-1,5	1,5	10,78
КЛЗХ-900-0,7	900	1380			КЛЗХral-900-0,7	0,7	6,54
КЛЗХ-900-0,8	900	1380		КЛЗХн-900-0,8	КЛЗХral-900-0,8	0,8	7,48
КЛЗХ-900-1,0	900	1380	КЛЗХгц-900-1,0	КЛЗХн-900-1,0	КЛЗХral-900-1,0	1,0	9,35
КЛЗХ-900-1,2	900	1380	КЛЗХгц-900-1,2	КЛЗХн-900-1,2	КЛЗХral-900-1,2	1,2	11,22
КЛЗХ-900-1,5	900	1380	КЛЗХгц-900-1,5	КЛЗХн-900-1,5	КЛЗХral-900-1,5	1,5	14,02
КЛЗХ-1000-0,7	1000	1580			КЛЗХral-1000-0,7	0,7	8,50
КЛЗХ-1000-0,8	1000	1580		КЛЗХн-1000-0,8	КЛЗХral-1000-0,8	0,8	9,72
КЛЗХ-1000-1,0	1000	1580	КЛЗХгц-1000-1,0	КЛЗХн-1000-1,0	КЛЗХral-1000-1,0	1,0	12,15
КЛЗХ-1000-1,2	1000	1580	КЛЗХгц-1000-1,2	КЛЗХн-1000-1,2	КЛЗХral-1000-1,2	1,2	14,58
КЛЗХ-1000-1,5	1000	1580	КЛЗХгц-1000-1,5	КЛЗХн-1000-1,5	КЛЗХral-1000-1,5	1,5	18,22

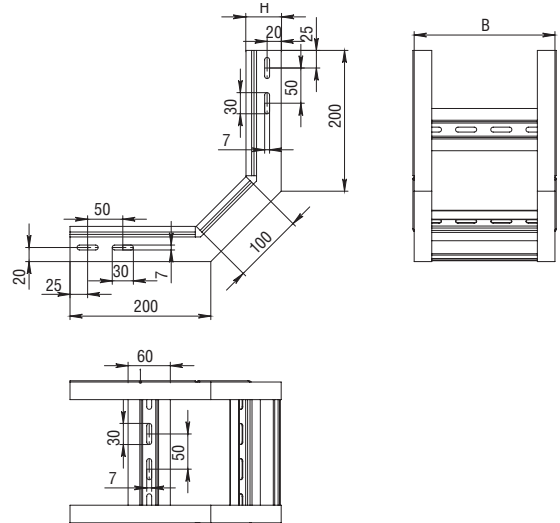


Крышки X-секции КЛЗХ предназначены для защиты кабеля от повреждения. Крышка фиксируется к углу с легким щелчком и не требуется дополнительных прижимов.





## Угол внутренний (подъем) лестничный замковый НЛЗП 90°



**C** Сталь оцинкованная по методу Сэндзимира

**ГЦ** Горячее цинкование




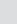
**H** Нержавеющая сталь AISI304

**RAL** Порошковая окраска

Артикул в исп. <b>C</b>	Высота (H), мм	Ширина (B), мм	Артикул			Толщина металла, мм	Вес, кг/шт
			<b>ГЦ</b>	<b>H</b>	<b>RAL</b>		
<b>Борт 50</b>							
НЛЗП-100x50-1,2-90	50	100	НЛЗПГЦ-100x50-1,2-90	НЛЗПн-100x50-1,2-90	НЛЗПral-100x50-1,2-90	1,2	1,46
НЛЗП-100x50-1,5-90	50	100	НЛЗПГЦ-100x50-1,5-90	НЛЗПн-100x50-1,5-90	НЛЗПral-100x50-1,5-90	1,5	1,82
НЛЗП-150x50-1,2-90	50	150	НЛЗПГЦ-150x50-1,2-90	НЛЗПн-150x50-1,2-90	НЛЗПral-150x50-1,2-90	1,2	1,68
НЛЗП-150x50-1,5-90	50	150	НЛЗПГЦ-150x50-1,5-90	НЛЗПн-150x50-1,5-90	НЛЗПral-150x50-1,5-90	1,5	2,1
НЛЗП-200x50-1,2-90	50	200	НЛЗПГЦ-200x50-1,2-90	НЛЗПн-200x50-1,2-90	НЛЗПral-200x50-1,2-90	1,2	2,01
НЛЗП-200x50-1,5-90	50	200	НЛЗПГЦ-200x50-1,5-90	НЛЗПн-200x50-1,5-90	НЛЗПral-200x50-1,5-90	1,5	2,51
НЛЗП-300x50-1,2-90	50	300	НЛЗПГЦ-300x50-1,2-90	НЛЗПн-300x50-1,2-90	НЛЗПral-300x50-1,2-90	1,2	2,2
НЛЗП-300x50-1,5-90	50	300	НЛЗПГЦ-300x50-1,5-90	НЛЗПн-300x50-1,5-90	НЛЗПral-300x50-1,5-90	1,5	2,75
НЛЗП-400x50-1,2-90	50	400	НЛЗПГЦ-400x50-1,2-90	НЛЗПн-400x50-1,2-90	НЛЗПral-400x50-1,2-90	1,2	2,71
НЛЗП-400x50-1,5-90	50	400	НЛЗПГЦ-400x50-1,5-90	НЛЗПн-400x50-1,5-90	НЛЗПral-400x50-1,5-90	1,5	3,38
НЛЗП-500x50-1,2-90	50	500	НЛЗПГЦ-500x50-1,2-90	НЛЗПн-500x50-1,2-90	НЛЗПral-500x50-1,2-90	1,2	3,02
НЛЗП-500x50-1,5-90	50	500	НЛЗПГЦ-500x50-1,5-90	НЛЗПн-500x50-1,5-90	НЛЗПral-500x50-1,5-90	1,5	3,77
НЛЗП-600x50-1,2-90	50	600	НЛЗПГЦ-600x50-1,2-90	НЛЗПн-600x50-1,2-90	НЛЗПral-600x50-1,2-90	1,2	3,73
НЛЗП-600x50-1,5-90	50	600	НЛЗПГЦ-600x50-1,5-90	НЛЗПн-600x50-1,5-90	НЛЗПral-600x50-1,5-90	1,5	4,71
НЛЗП-700x50-1,2-90	50	700	НЛЗПГЦ-700x50-1,2-90	НЛЗПн-700x50-1,2-90	НЛЗПral-700x50-1,2-90	1,2	4,53
НЛЗП-700x50-1,5-90	50	700	НЛЗПГЦ-700x50-1,5-90	НЛЗПн-700x50-1,5-90	НЛЗПral-700x50-1,5-90	1,5	5,43
НЛЗП-800x50-1,2-90	50	800	НЛЗПГЦ-800x50-1,2-90	НЛЗПн-800x50-1,2-90	НЛЗПral-800x50-1,2-90	1,2	5,02
НЛЗП-800x50-1,5-90	50	800	НЛЗПГЦ-800x50-1,5-90	НЛЗПн-800x50-1,5-90	НЛЗПral-800x50-1,5-90	1,5	6,27
НЛЗП-900x50-1,2-90	50	900	НЛЗПГЦ-900x50-1,2-90	НЛЗПн-900x50-1,2-90	НЛЗПral-900x50-1,2-90	1,2	5,57
НЛЗП-900x50-1,5-90	50	900	НЛЗПГЦ-900x50-1,5-90	НЛЗПн-900x50-1,5-90	НЛЗПral-900x50-1,5-90	1,5	6,96
НЛЗП-1000x50-1,2-90	50	1000	НЛЗПГЦ-1000x50-1,2-90	НЛЗПн-1000x50-1,2-90	НЛЗПral-1000x50-1,2-90	1,2	6,19
НЛЗП-1000x50-1,5-90	50	1000	НЛЗПГЦ-1000x50-1,5-90	НЛЗПн-1000x50-1,5-90	НЛЗПral-1000x50-1,5-90	1,5	7,73



Артикул в исп. С	Высота (Н), мм	Ширина (В), мм	Артикул			Толщина металла, мм	Вес, кг/шт
			ГЦ	Н	RAL		
<b>Борт 60</b>							
НЛЗП-100х60-1,2-90	60	100	НЛЗПГЦ-100х60-1,2-90	НЛЗПН-100х60-1,2-90	НЛЗПРАЛ-100х60-1,2-90	1,2	1,68
НЛЗП-100х60-1,5-90	60	100	НЛЗПГЦ-100х60-1,5-90	НЛЗПН-100х60-1,5-90	НЛЗПРАЛ-100х60-1,5-90	1,5	2,09
НЛЗП-150х60-1,2-90	60	150	НЛЗПГЦ-150х60-1,2-90	НЛЗПН-150х60-1,2-90	НЛЗПРАЛ-150х60-1,2-90	1,2	1,93
НЛЗП-150х60-1,5-90	60	150	НЛЗПГЦ-150х60-1,5-90	НЛЗПН-150х60-1,5-90	НЛЗПРАЛ-150х60-1,5-90	1,5	2,42
НЛЗП-200х60-1,2-90	60	200	НЛЗПГЦ-200х60-1,2-90	НЛЗПН-200х60-1,2-90	НЛЗПРАЛ-200х60-1,2-90	1,2	2,31
НЛЗП-200х60-1,5-90	60	200	НЛЗПГЦ-200х60-1,5-90	НЛЗПН-200х60-1,5-90	НЛЗПРАЛ-200х60-1,5-90	1,5	2,89
НЛЗП-300х60-1,2-90	60	300	НЛЗПГЦ-300х60-1,2-90	НЛЗПН-300х60-1,2-90	НЛЗПРАЛ-300х60-1,2-90	1,2	2,53
НЛЗП-300х60-1,5-90	60	300	НЛЗПГЦ-300х60-1,5-90	НЛЗПН-300х60-1,5-90	НЛЗПРАЛ-300х60-1,5-90	1,5	3,16
НЛЗП-400х60-1,2-90	60	400	НЛЗПГЦ-400х60-1,2-90	НЛЗПН-400х60-1,2-90	НЛЗПРАЛ-400х60-1,2-90	1,2	3,12
НЛЗП-400х60-1,5-90	60	400	НЛЗПГЦ-400х60-1,5-90	НЛЗПН-400х60-1,5-90	НЛЗПРАЛ-400х60-1,5-90	1,5	3,89
НЛЗП-500х60-1,2-90	60	500	НЛЗПГЦ-500х60-1,2-90	НЛЗПН-500х60-1,2-90	НЛЗПРАЛ-500х60-1,2-90	1,2	3,47
НЛЗП-500х60-1,5-90	60	500	НЛЗПГЦ-500х60-1,5-90	НЛЗПН-500х60-1,5-90	НЛЗПРАЛ-500х60-1,5-90	1,5	4,34
НЛЗП-600х60-1,2-90	60	600	НЛЗПГЦ-600х60-1,2-90	НЛЗПН-600х60-1,2-90	НЛЗПРАЛ-600х60-1,2-90	1,2	4,29
НЛЗП-600х60-1,5-90	60	600	НЛЗПГЦ-600х60-1,5-90	НЛЗПН-600х60-1,5-90	НЛЗПРАЛ-600х60-1,5-90	1,5	5,42
НЛЗП-700х60-1,2-90	60	700	НЛЗПГЦ-700х60-1,2-90	НЛЗПН-700х60-1,2-90	НЛЗПРАЛ-700х60-1,2-90	1,2	5,21
НЛЗП-700х60-1,5-90	60	700	НЛЗПГЦ-700х60-1,5-90	НЛЗПН-700х60-1,5-90	НЛЗПРАЛ-700х60-1,5-90	1,5	6,24
НЛЗП-800х60-1,2-90	60	800	НЛЗПГЦ-800х60-1,2-90	НЛЗПН-800х60-1,2-90	НЛЗПРАЛ-800х60-1,2-90	1,2	5,77
НЛЗП-800х60-1,5-90	60	800	НЛЗПГЦ-800х60-1,5-90	НЛЗПН-800х60-1,5-90	НЛЗПРАЛ-800х60-1,5-90	1,5	7,21
НЛЗП-900х60-1,2-90	60	900	НЛЗПГЦ-900х60-1,2-90	НЛЗПН-900х60-1,2-90	НЛЗПРАЛ-900х60-1,2-90	1,2	6,41
НЛЗП-900х60-1,5-90	60	900	НЛЗПГЦ-900х60-1,5-90	НЛЗПН-900х60-1,5-90	НЛЗПРАЛ-900х60-1,5-90	1,5	8,00
НЛЗП-1000х60-1,2-90	60	1000	НЛЗПГЦ-1000х60-1,2-90	НЛЗПН-1000х60-1,2-90	НЛЗПРАЛ-1000х60-1,2-90	1,2	7,12
НЛЗП-1000х60-1,5-90	60	1000	НЛЗПГЦ-1000х60-1,5-90	НЛЗПН-1000х60-1,5-90	НЛЗПРАЛ-1000х60-1,5-90	1,5	8,89
<b>Борт 70</b>							
НЛЗП-100х70-1,2-90	70	100	НЛЗПГЦ-100х70-1,2-90	НЛЗПН-100х70-1,2-90	НЛЗПРАЛ-100х70-1,2-90	1,2	1,95
НЛЗП-100х70-1,5-90	70	100	НЛЗПГЦ-100х70-1,5-90	НЛЗПН-100х70-1,5-90	НЛЗПРАЛ-100х70-1,5-90	1,5	2,43
НЛЗП-150х70-1,2-90	70	150	НЛЗПГЦ-150х70-1,2-90	НЛЗПН-150х70-1,2-90	НЛЗПРАЛ-150х70-1,2-90	1,2	2,24
НЛЗП-150х70-1,5-90	70	150	НЛЗПГЦ-150х70-1,5-90	НЛЗПН-150х70-1,5-90	НЛЗПРАЛ-150х70-1,5-90	1,5	2,80
НЛЗП-200х70-1,2-90	70	200	НЛЗПГЦ-200х70-1,2-90	НЛЗПН-200х70-1,2-90	НЛЗПРАЛ-200х70-1,2-90	1,2	2,68
НЛЗП-200х70-1,5-90	70	200	НЛЗПГЦ-200х70-1,5-90	НЛЗПН-200х70-1,5-90	НЛЗПРАЛ-200х70-1,5-90	1,5	3,35
НЛЗП-300х70-1,2-90	70	300	НЛЗПГЦ-300х70-1,2-90	НЛЗПН-300х70-1,2-90	НЛЗПРАЛ-300х70-1,2-90	1,2	2,93
НЛЗП-300х70-1,5-90	70	300	НЛЗПГЦ-300х70-1,5-90	НЛЗПН-300х70-1,5-90	НЛЗПРАЛ-300х70-1,5-90	1,5	3,67
НЛЗП-400х70-1,2-90	70	400	НЛЗПГЦ-400х70-1,2-90	НЛЗПН-400х70-1,2-90	НЛЗПРАЛ-400х70-1,2-90	1,2	3,62
НЛЗП-400х70-1,5-90	70	400	НЛЗПГЦ-400х70-1,5-90	НЛЗПН-400х70-1,5-90	НЛЗПРАЛ-400х70-1,5-90	1,5	4,51
НЛЗП-500х70-1,2-90	70	500	НЛЗПГЦ-500х70-1,2-90	НЛЗПН-500х70-1,2-90	НЛЗПРАЛ-500х70-1,2-90	1,2	4,03
НЛЗП-500х70-1,5-90	70	500	НЛЗПГЦ-500х70-1,5-90	НЛЗПН-500х70-1,5-90	НЛЗПРАЛ-500х70-1,5-90	1,5	5,03
НЛЗП-600х70-1,2-90	70	600	НЛЗПГЦ-600х70-1,2-90	НЛЗПН-600х70-1,2-90	НЛЗПРАЛ-600х70-1,2-90	1,2	4,98
НЛЗП-600х70-1,5-90	70	600	НЛЗПГЦ-600х70-1,5-90	НЛЗПН-600х70-1,5-90	НЛЗПРАЛ-600х70-1,5-90	1,5	6,28
НЛЗП-700х70-1,2-90	70	700	НЛЗПГЦ-700х70-1,2-90	НЛЗПН-700х70-1,2-90	НЛЗПРАЛ-700х70-1,2-90	1,2	6,04

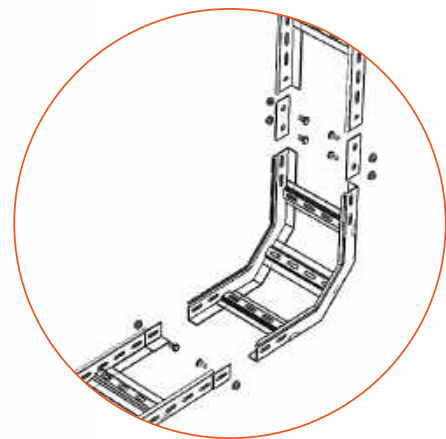
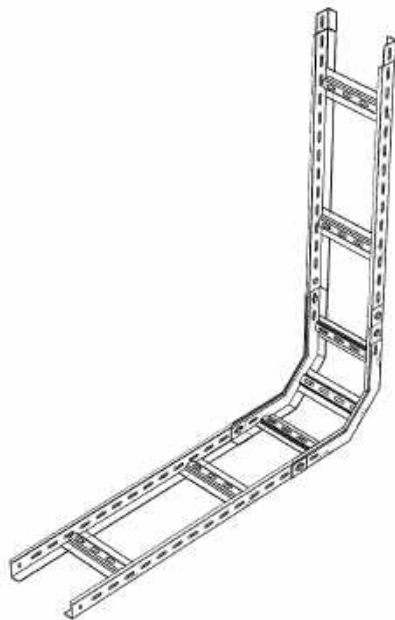
Артикул в исп. 	Высота (Н), мм	Ширина (В), мм	Артикул			Толщина металла, мм	Вес, кг/шт
							
НЛЗП-700x70-1,5 -90	70	700	НЛЗПГЦ-700x70-1,5-90	НЛЗПН-700x70-1,5-90	НЛЗПРАЛ-700x70-1,5-90	1,5	7,24
НЛЗП-800x70-1,2-90	70	800	НЛЗПГЦ-800x70-1,2-90	НЛЗПН-800x70-1,2-90	НЛЗПРАЛ-800x70-1,2-90	1,2	6,70
НЛЗП-800x70-1,5-90	70	800	НЛЗПГЦ-800x70-1,5-90	НЛЗПН-800x70-1,5-90	НЛЗПРАЛ-800x70-1,5-90	1,5	8,36
НЛЗП-900x70-1,2-90	70	900	НЛЗПГЦ-900x70-1,2-90	НЛЗПН-900x70-1,2-90	НЛЗПРАЛ-900x70-1,2-90	1,2	7,43
НЛЗП-900x70-1,5-90	70	900	НЛЗПГЦ-900x70-1,5-90	НЛЗПН-900x70-1,5-90	НЛЗПРАЛ-900x70-1,5-90	1,5	9,28
НЛЗП-1000x70-1,2-90	70	1000	НЛЗПГЦ-1000x70-1,2-90	НЛЗПН-1000x70-1,2-90	НЛЗПРАЛ-1000x70-1,2-90	1,2	8,26
НЛЗП-1000x70-1,5-90	70	1000	НЛЗПГЦ-1000x70-1,5-90	НЛЗПН-1000x70-1,5-90	НЛЗПРАЛ-1000x70-1,5-90	1,5	10,31
<b>Борт 80</b>							
НЛЗП-100x80-1,2-90	80	100	НЛЗПГЦ-100x80-1,2-90	НЛЗПН-100x80-1,2-90	НЛЗПРАЛ-100x80-1,2-90	1,2	2,24
НЛЗП-100x80-1,5-90	80	100	НЛЗПГЦ-100x80-1,5-90	НЛЗПН-100x80-1,5-90	НЛЗПРАЛ-100x80-1,5-90	1,5	2,79
НЛЗП-150x80-1,2-90	80	150	НЛЗПГЦ-150x80-1,2-90	НЛЗПН-150x80-1,2-90	НЛЗПРАЛ-150x80-1,2-90	1,2	2,58
НЛЗП-150x80-1,5-90	80	150	НЛЗПГЦ-150x80-1,5-90	НЛЗПН-150x80-1,5-90	НЛЗПРАЛ-150x80-1,5-90	1,5	3,22
НЛЗП-200x80-1,2-90	80	200	НЛЗПГЦ-200x80-1,2-90	НЛЗПН-200x80-1,2-90	НЛЗПРАЛ-200x80-1,2-90	1,2	3,08
НЛЗП-200x80-1,5-90	80	200	НЛЗПГЦ-200x80-1,5-90	НЛЗПН-200x80-1,5-90	НЛЗПРАЛ-200x80-1,5-90	1,5	3,85
НЛЗП-300x80-1,2-90	80	300	НЛЗПГЦ-300x80-1,2-90	НЛЗПН-300x80-1,2-90	НЛЗПРАЛ-300x80-1,2-90	1,2	3,38
НЛЗП-300x80-1,5-90	80	300	НЛЗПГЦ-300x80-1,5-90	НЛЗПН-300x80-1,5-90	НЛЗПРАЛ-300x80-1,5-90	1,5	4,22
НЛЗП-400x80-1,2-90	80	400	НЛЗПГЦ-400x80-1,2-90	НЛЗПН-400x80-1,2-90	НЛЗПРАЛ-400x80-1,2-90	1,2	4,16
НЛЗП-400x80-1,5-90	80	400	НЛЗПГЦ-400x80-1,5-90	НЛЗПН-400x80-1,5-90	НЛЗПРАЛ-400x80-1,5-90	1,5	5,19
НЛЗП-500x80-1,2-90	80	500	НЛЗПГЦ-500x80-1,2-90	НЛЗПН-500x80-1,2-90	НЛЗПРАЛ-500x80-1,2-90	1,2	4,63
НЛЗП-500x80-1,5-90	80	500	НЛЗПГЦ-500x80-1,5-90	НЛЗПН-500x80-1,5-90	НЛЗПРАЛ-500x80-1,5-90	1,5	5,78
НЛЗП-600x80-1,2-90	80	600	НЛЗПГЦ-600x80-1,2-90	НЛЗПН-600x80-1,2-90	НЛЗПРАЛ-600x80-1,2-90	1,2	5,72
НЛЗП-600x80-1,5-90	80	600	НЛЗПГЦ-600x80-1,5-90	НЛЗПН-600x80-1,5-90	НЛЗПРАЛ-600x80-1,5-90	1,5	7,23
НЛЗП-700x80-1,2-90	80	700	НЛЗПГЦ-700x80-1,2-90	НЛЗПН-700x80-1,2-90	НЛЗПРАЛ-700x80-1,2-90	1,2	6,95
НЛЗП-700x80-1,5-90	80	700	НЛЗПГЦ-700x80-1,5-90	НЛЗПН-700x80-1,5-90	НЛЗПРАЛ-700x80-1,5-90	1,5	8,33
НЛЗП-800x80-1,2-90	80	800	НЛЗПГЦ-800x80-1,2-90	НЛЗПН-800x80-1,2-90	НЛЗПРАЛ-800x80-1,2-90	1,2	7,70
НЛЗП-800x80-1,5-90	80	800	НЛЗПГЦ-800x80-1,5-90	НЛЗПН-800x80-1,5-90	НЛЗПРАЛ-800x80-1,5-90	1,5	9,62
НЛЗП-900x80-1,2-90	80	900	НЛЗПГЦ-900x80-1,2-90	НЛЗПН-900x80-1,2-90	НЛЗПРАЛ-900x80-1,2-90	1,2	8,54
НЛЗП-900x80-1,5-90	80	900	НЛЗПГЦ-900x80-1,5-90	НЛЗПН-900x80-1,5-90	НЛЗПРАЛ-900x80-1,5-90	1,5	10,68
НЛЗП-1000x80-1,2-90	80	1000	НЛЗПГЦ-1000x80-1,2-90	НЛЗПН-1000x80-1,2-90	НЛЗПРАЛ-1000x80-1,2-90	1,2	9,50
НЛЗП-1000x80-1,5-90	80	1000	НЛЗПГЦ-1000x80-1,5-90	НЛЗПН-1000x80-1,5-90	НЛЗПРАЛ-1000x80-1,5-90	1,5	11,86
<b>Борт 100</b>							
НЛЗП-100x100-1,2-90	100	100	НЛЗПГЦ-100x100-1,2-90	НЛЗПН-100x100-1,2-90	НЛЗПРАЛ-100x100-1,2-90	1,2	2,29
НЛЗП-100x100-1,5-90	100	100	НЛЗПГЦ-100x100-1,5-90	НЛЗПН-100x100-1,5-90	НЛЗПРАЛ-100x100-1,5-90	1,5	2,86
НЛЗП-150x100-1,2-90	100	150	НЛЗПГЦ-150x100-1,2-90	НЛЗПН-150x100-1,2-90	НЛЗПРАЛ-150x100-1,2-90	1,2	3,05
НЛЗП-150x100-1,5-90	100	150	НЛЗПГЦ-150x100-1,5-90	НЛЗПН-150x100-1,5-90	НЛЗПРАЛ-150x100-1,5-90	1,5	3,34
НЛЗП-200x100-1,2-90	100	200	НЛЗПГЦ-200x100-1,2-90	НЛЗПН-200x100-1,2-90	НЛЗПРАЛ-200x100-1,2-90	1,2	3,58
НЛЗП-200x100-1,5-90	100	200	НЛЗПГЦ-200x100-1,5-90	НЛЗПН-200x100-1,5-90	НЛЗПРАЛ-200x100-1,5-90	1,5	4,47
НЛЗП-300x100-1,2-90	100	300	НЛЗПГЦ-300x100-1,2-90	НЛЗПН-300x100-1,2-90	НЛЗПРАЛ-300x100-1,2-90	1,2	3,92
НЛЗП-300x100-1,5-90	100	300	НЛЗПГЦ-300x100-1,5-90	НЛЗПН-300x100-1,5-90	НЛЗПРАЛ-300x100-1,5-90	1,5	4,89

Артикул в исп. С	Высота (Н), мм	Ширина (В), мм	Артикул			Толщина металла, мм	Вес, кг/шт
			ГЦ	Н	RAL		
НЛЗП-400x100-1,2 -90	100	400	НЛЗПГЦ-400x100-1,2-90	НЛЗПН-400x100-1,2-90	НЛЗПral-400x100-1,2-90	1,2	4,82
НЛЗП-400x100-1,5 -90	100	400	НЛЗПГЦ-400x100-1,5-90	НЛЗПН-400x100-1,5-90	НЛЗПral-400x100-1,5-90	1,5	6,01
НЛЗП-500x100-1,2 -90	100	500	НЛЗПГЦ-500x100-1,2-90	НЛЗПН-500x100-1,2-90	НЛЗПral-500x100-1,2-90	1,2	5,37
НЛЗП-500x100-1,5 -90	100	500	НЛЗПГЦ-500x100-1,5-90	НЛЗПН-500x100-1,5-90	НЛЗПral-500x100-1,5-90	1,5	6,71
НЛЗП-600x100-1,2 -90	100	600	НЛЗПГЦ-600x100-1,2-90	НЛЗПН-600x100-1,2-90	НЛЗПral-600x100-1,2-90	1,2	6,64
НЛЗП-600x100-1,5 -90	100	600	НЛЗПГЦ-600x100-1,5-90	НЛЗПН-600x100-1,5-90	НЛЗПral-600x100-1,5-90	1,5	8,38
НЛЗП-700x100-1,2 -90	100	700	НЛЗПГЦ-700x100-1,2-90	НЛЗПН-700x100-1,2-90	НЛЗПral-700x100-1,2-90	1,2	8,06
НЛЗП-700x100-1,5 -90	100	700	НЛЗПГЦ-700x100-1,5-90	НЛЗПН-700x100-1,5-90	НЛЗПral-700x100-1,5-90	1,5	9,66
НЛЗП-800x100-1,2 -90	100	800	НЛЗПГЦ-800x100-1,2-90	НЛЗПН-800x100-1,2-90	НЛЗПral-800x100-1,2-90	1,2	8,93
НЛЗП-800x100-1,5 -90	100	800	НЛЗПГЦ-800x100-1,5-90	НЛЗПН-800x100-1,5-90	НЛЗПral-800x100-1,5-90	1,5	11,16
НЛЗП-900x100-1,2 -90	100	900	НЛЗПГЦ-900x100-1,2-90	НЛЗПН-900x100-1,2-90	НЛЗПral-900x100-1,2-90	1,2	9,91
НЛЗП-900x100-1,5 -90	100	900	НЛЗПГЦ-900x100-1,5-90	НЛЗПН-900x100-1,5-90	НЛЗПral-900x100-1,5-90	1,5	12,39
НЛЗП-1000x100-1,2 -90	100	1000	НЛЗПГЦ-1000x100-1,2-90	НЛЗПН-1000x100-1,2-90	НЛЗПral-1000x100-1,2-90	1,2	11,02
НЛЗП-1000x100-1,5 -90	100	1000	НЛЗПГЦ-1000x100-1,5-90	НЛЗПН-1000x100-1,5-90	НЛЗПral-1000x100-1,5-90	1,5	13,76
<b>Борт 150</b>							
НЛЗП-150x150-1,2 -90	150	150	НЛЗПГЦ-150x150-1,2-90	НЛЗПН-150x150-1,2-90	НЛЗПral-150x150-1,2-90	1,2	3,54
НЛЗП-150x150-1,5 -90	150	150	НЛЗПГЦ-150x150-1,5-90	НЛЗПН-150x150-1,5-90	НЛЗПral-150x150-1,5-90	1,5	3,87
НЛЗП-200x150-1,2 -90	150	200	НЛЗПГЦ-200x150-1,2-90	НЛЗПН-200x150-1,2-90	НЛЗПral-200x150-1,2-90	1,2	4,15
НЛЗП-200x150-1,5 -90	150	200	НЛЗПГЦ-200x150-1,5-90	НЛЗПН-200x150-1,5-90	НЛЗПral-200x150-1,5-90	1,5	5,18
НЛЗП-300x150-1,2 -90	150	300	НЛЗПГЦ-300x150-1,2-90	НЛЗПН-300x150-1,2-90	НЛЗПral-300x150-1,2-90	1,2	4,54
НЛЗП-300x150-1,5 -90	150	300	НЛЗПГЦ-300x150-1,5-90	НЛЗПН-300x150-1,5-90	НЛЗПral-300x150-1,5-90	1,5	5,68
НЛЗП-400x150-1,2 -90	150	400	НЛЗПГЦ-400x150-1,2-90	НЛЗПН-400x150-1,2-90	НЛЗПral-400x150-1,2-90	1,2	5,59
НЛЗП-400x150-1,5 -90	150	400	НЛЗПГЦ-400x150-1,5-90	НЛЗПН-400x150-1,5-90	НЛЗПral-400x150-1,5-90	1,5	6,98
НЛЗП-500x150-1,2 -90	150	500	НЛЗПГЦ-500x150-1,2-90	НЛЗПН-500x150-1,2-90	НЛЗПral-500x150-1,2-90	1,2	6,23
НЛЗП-500x150-1,5 -90	150	500	НЛЗПГЦ-500x150-1,5-90	НЛЗПН-500x150-1,5-90	НЛЗПral-500x150-1,5-90	1,5	7,78
НЛЗП-600x150-1,2 -90	150	600	НЛЗПГЦ-600x150-1,2-90	НЛЗПН-600x150-1,2-90	НЛЗПral-600x150-1,2-90	1,2	7,70
НЛЗП-600x150-1,5 -90	150	600	НЛЗПГЦ-600x150-1,5-90	НЛЗПН-600x150-1,5-90	НЛЗПral-600x150-1,5-90	1,5	9,72
НЛЗП-700x150-1,2 -90	150	700	НЛЗПГЦ-700x150-1,2-90	НЛЗПН-700x150-1,2-90	НЛЗПral-700x150-1,2-90	1,2	9,35
НЛЗП-700x150-1,5 -90	150	700	НЛЗПГЦ-700x150-1,5-90	НЛЗПН-700x150-1,5-90	НЛЗПral-700x150-1,5-90	1,5	11,21
НЛЗП-800x150-1,2 -90	150	800	НЛЗПГЦ-800x150-1,2-90	НЛЗПН-800x150-1,2-90	НЛЗПral-800x150-1,2-90	1,2	10,36
НЛЗП-800x150-1,5 -90	150	800	НЛЗПГЦ-800x150-1,5-90	НЛЗПН-800x150-1,5-90	НЛЗПral-800x150-1,5-90	1,5	12,94
НЛЗП-900x150-1,2 -90	150	900	НЛЗПГЦ-900x150-1,2-90	НЛЗПН-900x150-1,2-90	НЛЗПral-900x150-1,2-90	1,2	11,50
НЛЗП-900x150-1,5 -90	150	900	НЛЗПГЦ-900x150-1,5-90	НЛЗПН-900x150-1,5-90	НЛЗПral-900x150-1,5-90	1,5	14,37
НЛЗП-1000x150-1,2 -90	150	1000	НЛЗПГЦ-1000x150-1,2-90	НЛЗПН-1000x150-1,2-90	НЛЗПral-1000x150-1,2-90	1,2	12,78
НЛЗП-1000x150-1,5 -90	150	1000	НЛЗПГЦ-1000x150-1,5-90	НЛЗПН-1000x150-1,5-90	НЛЗПral-1000x150-1,5-90	1,5	15,96
<b>Борт 200</b>							
НЛЗП-200x200-1,2 -90	200	200	НЛЗПГЦ-200x200-1,2-90	НЛЗПН-200x200-1,2-90	НЛЗПral-200x200-1,2-90	1,2	4,81
НЛЗП-200x200-1,5 -90	200	200	НЛЗПГЦ-200x200-1,5-90	НЛЗПН-200x200-1,5-90	НЛЗПral-200x200-1,5-90	1,5	6,01
НЛЗП-300x200-1,2 -90	200	300	НЛЗПГЦ-300x200-1,2-90	НЛЗПН-300x200-1,2-90	НЛЗПral-300x200-1,2-90	1,2	5,27

Артикул в исп. С	Высота (Н), мм	Ширина (В), мм	Артикул			Толщина металла, мм	Вес, кг/шт
			ГЦ	Н	РАЛ		
НЛЗП-300x200-1,5 -90	200	300	НЛЗПгц-300x200-1,5-90	НЛЗПн-300x200-1,5-90	НЛЗПра-300x200-1,5-90	1,5	6,59
НЛЗП-400x200-1,2 -90	200	400	НЛЗПгц-400x200-1,2-90	НЛЗПн-400x200-1,2-90	НЛЗПра-400x200-1,2-90	1,2	6,49
НЛЗП-400x200-1,5 -90	200	400	НЛЗПгц-400x200-1,5-90	НЛЗПн-400x200-1,5-90	НЛЗПра-400x200-1,5-90	1,5	8,09
НЛЗП-500x200-1,2 -90	200	500	НЛЗПгц-500x200-1,2-90	НЛЗПн-500x200-1,2-90	НЛЗПра-500x200-1,2-90	1,2	7,23
НЛЗП-500x200-1,5 -90	200	500	НЛЗПгц-500x200-1,5-90	НЛЗПн-500x200-1,5-90	НЛЗПра-500x200-1,5-90	1,5	9,03
НЛЗП-600x200-1,2 -90	200	600	НЛЗПгц-600x200-1,2-90	НЛЗПн-600x200-1,2-90	НЛЗПра-600x200-1,2-90	1,2	8,93
НЛЗП-600x200-1,5 -90	200	600	НЛЗПгц-600x200-1,5-90	НЛЗПн-600x200-1,5-90	НЛЗПра-600x200-1,5-90	1,5	11,28
НЛЗП-700x200-1,2 -90	200	700	НЛЗПгц-700x200-1,2-90	НЛЗПн-700x200-1,2-90	НЛЗПра-700x200-1,2-90	1,2	10,85
НЛЗП-700x200-1,5 -90	200	700	НЛЗПгц-700x200-1,5-90	НЛЗПн-700x200-1,5-90	НЛЗПра-700x200-1,5-90	1,5	13,00
НЛЗП-800x200-1,2-90	200	800	НЛЗПгц-800x200-1,2-90	НЛЗПн-800x200-1,2-90	НЛЗПра-800x200-1,2-90	1,2	12,02
НЛЗП-800x200-1,5-90	200	800	НЛЗПгц-800x200-1,5-90	НЛЗПн-800x200-1,5-90	НЛЗПра-800x200-1,5-90	1,5	15,01
НЛЗП-900x200-1,2 -90	200	900	НЛЗПгц-900x200-1,2-90	НЛЗПн-900x200-1,2-90	НЛЗПра-900x200-1,2-90	1,2	13,34
НЛЗП-900x200-1,5 -90	200	900	НЛЗПгц-900x200-1,5-90	НЛЗПн-900x200-1,5-90	НЛЗПра-900x200-1,5-90	1,5	16,67
НЛЗП-1000x200-1,2 -90	200	1000	НЛЗПгц-1000x200-1,2-90	НЛЗПн-1000x200-1,2-90	НЛЗПра-1000x200-1,2-90	1,2	14,82
НЛЗП-1000x200-1,5 -90	200	1000	НЛЗПгц-1000x200-1,5-90	НЛЗПн-1000x200-1,5-90	НЛЗПра-1000x200-1,5-90	1,5	18,51



Угол внутренний (подъем) лестничный НЛЗП 90° предназначен для организации поворота кабельной трассы в вертикальной плоскости под 90°. Соединение угла с лестничным лотком происходит через соединение "папа-мама". Если необходимо установить подъем на срезанный лоток, то рекомендуется использовать соединители СПУ или СУП, винты М6х12 и гайки М6. Крышка КЛЗП 90° поставляется отдельно.





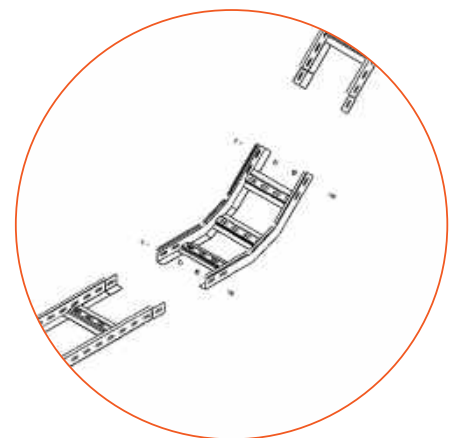
Артикул в исп. С	Высота (Н), мм	Ширина (В), мм	Артикул			Толщина металла, мм	Вес, кг/шт
			ГЦ	Н	РАЛ		
НЛЗП-300х60-1,5-45	60	300	НЛЗПГЦ-300х60-1,5-45	НЛЗПН-300х60-1,5-45	НЛЗПРАЛ-300х60-1,5-45	1,5	3,16
НЛЗП-400х60-1,2-45	60	400	НЛЗПГЦ-400х60-1,2-45	НЛЗПН-400х60-1,2-45	НЛЗПРАЛ-400х60-1,2-45	1,2	3,12
НЛЗП-400х60-1,5-45	60	400	НЛЗПГЦ-400х60-1,5-45	НЛЗПН-400х60-1,5-45	НЛЗПРАЛ-400х60-1,5-45	1,5	3,89
НЛЗП-500х60-1,2-45	60	500	НЛЗПГЦ-500х60-1,2-45	НЛЗПН-500х60-1,2-45	НЛЗПРАЛ-500х60-1,2-45	1,2	3,47
НЛЗП-500х60-1,5-45	60	500	НЛЗПГЦ-500х60-1,5-45	НЛЗПН-500х60-1,5-45	НЛЗПРАЛ-500х60-1,5-45	1,5	4,34
НЛЗП-600х60-1,2-45	60	600	НЛЗПГЦ-600х60-1,2-45	НЛЗПН-600х60-1,2-45	НЛЗПРАЛ-600х60-1,2-45	1,2	4,29
НЛЗП-600х60-1,5-45	60	600	НЛЗПГЦ-600х60-1,5-45	НЛЗПН-600х60-1,5-45	НЛЗПРАЛ-600х60-1,5-45	1,5	5,42
НЛЗП-700х60-1,2-45	60	700	НЛЗПГЦ-700х60-1,2-45	НЛЗПН-700х60-1,2-45	НЛЗПРАЛ-700х60-1,2-45	1,2	5,21
НЛЗП-700х60-1,5-45	60	700	НЛЗПГЦ-700х60-1,5-45	НЛЗПН-700х60-1,5-45	НЛЗПРАЛ-700х60-1,5-45	1,5	6,24
НЛЗП-800х60-1,2-45	60	800	НЛЗПГЦ-800х60-1,2-45	НЛЗПН-800х60-1,2-45	НЛЗПРАЛ-800х60-1,2-45	1,2	5,77
НЛЗП-800х60-1,5-45	60	800	НЛЗПГЦ-800х60-1,5-45	НЛЗПН-800х60-1,5-45	НЛЗПРАЛ-800х60-1,5-45	1,5	7,21
НЛЗП-900х60-1,2-45	60	900	НЛЗПГЦ-900х60-1,2-45	НЛЗПН-900х60-1,2-45	НЛЗПРАЛ-900х60-1,2-45	1,2	6,41
НЛЗП-900х60-1,5-45	60	900	НЛЗПГЦ-900х60-1,5-45	НЛЗПН-900х60-1,5-45	НЛЗПРАЛ-900х60-1,5-45	1,5	8,00
НЛЗП-1000х60-1,2-45	60	1000	НЛЗПГЦ-1000х60-1,2-45	НЛЗПН-1000х60-1,2-45	НЛЗПРАЛ-1000х60-1,2-45	1,2	7,12
НЛЗП-1000х60-1,5-45	60	1000	НЛЗПГЦ-1000х60-1,5-45	НЛЗПН-1000х60-1,5-45	НЛЗПРАЛ-1000х60-1,5-45	1,5	8,89
<b>Борт 70</b>							
НЛЗП-100х70-1,2-45	70	100	НЛЗПГЦ-100х70-1,2-45	НЛЗПН-100х70-1,2-45	НЛЗПРАЛ-100х70-1,2-45	1,2	1,95
НЛЗП-100х70-1,5-45	70	100	НЛЗПГЦ-100х70-1,5-45	НЛЗПН-100х70-1,5-45	НЛЗПРАЛ-100х70-1,5-45	1,5	2,43
НЛЗП-150х70-1,2-45	70	150	НЛЗПГЦ-150х70-1,2-45	НЛЗПН-150х70-1,2-45	НЛЗПРАЛ-150х70-1,2-45	1,2	2,24
НЛЗП-150х70-1,5-45	70	150	НЛЗПГЦ-150х70-1,5-45	НЛЗПН-150х70-1,5-45	НЛЗПРАЛ-150х70-1,5-45	1,5	2,80
НЛЗП-200х70-1,2-45	70	200	НЛЗПГЦ-200х70-1,2-45	НЛЗПН-200х70-1,2-45	НЛЗПРАЛ-200х70-1,2-45	1,2	2,68
НЛЗП-200х70-1,5-45	70	200	НЛЗПГЦ-200х70-1,5-45	НЛЗПН-200х70-1,5-45	НЛЗПРАЛ-200х70-1,5-45	1,5	3,35
НЛЗП-300х70-1,2-45	70	300	НЛЗПГЦ-300х70-1,2-45	НЛЗПН-300х70-1,2-45	НЛЗПРАЛ-300х70-1,2-45	1,2	2,93
НЛЗП-300х70-1,5-45	70	300	НЛЗПГЦ-300х70-1,5-45	НЛЗПН-300х70-1,5-45	НЛЗПРАЛ-300х70-1,5-45	1,5	3,67
НЛЗП-400х70-1,2-45	70	400	НЛЗПГЦ-400х70-1,2-45	НЛЗПН-400х70-1,2-45	НЛЗПРАЛ-400х70-1,2-45	1,2	3,62
НЛЗП-400х70-1,5-45	70	400	НЛЗПГЦ-400х70-1,5-45	НЛЗПН-400х70-1,5-45	НЛЗПРАЛ-400х70-1,5-45	1,5	4,51
НЛЗП-500х70-1,2-45	70	500	НЛЗПГЦ-500х70-1,2-45	НЛЗПН-500х70-1,2-45	НЛЗПРАЛ-500х70-1,2-45	1,2	4,03
НЛЗП-500х70-1,5-45	70	500	НЛЗПГЦ-500х70-1,5-45	НЛЗПН-500х70-1,5-45	НЛЗПРАЛ-500х70-1,5-45	1,5	5,03
НЛЗП-600х70-1,2-45	70	600	НЛЗПГЦ-600х70-1,2-45	НЛЗПН-600х70-1,2-45	НЛЗПРАЛ-600х70-1,2-45	1,2	4,98
НЛЗП-600х70-1,5-45	70	600	НЛЗПГЦ-600х70-1,5-45	НЛЗПН-600х70-1,5-45	НЛЗПРАЛ-600х70-1,5-45	1,5	6,28
НЛЗП-700х70-1,2-45	70	700	НЛЗПГЦ-700х70-1,2-45	НЛЗПН-700х70-1,2-45	НЛЗПРАЛ-700х70-1,2-45	1,2	6,04
НЛЗП-700х70-1,5-45	70	700	НЛЗПГЦ-700х70-1,5-45	НЛЗПН-700х70-1,5-45	НЛЗПРАЛ-700х70-1,5-45	1,5	7,24
НЛЗП-800х70-1,2-45	70	800	НЛЗПГЦ-800х70-1,2-45	НЛЗПН-800х70-1,2-45	НЛЗПРАЛ-800х70-1,2-45	1,2	6,70
НЛЗП-800х70-1,5-45	70	800	НЛЗПГЦ-800х70-1,5-45	НЛЗПН-800х70-1,5-45	НЛЗПРАЛ-800х70-1,5-45	1,5	8,36
НЛЗП-900х70-1,2-45	70	900	НЛЗПГЦ-900х70-1,2-45	НЛЗПН-900х70-1,2-45	НЛЗПРАЛ-900х70-1,2-45	1,2	7,43
НЛЗП-900х70-1,5-45	70	900	НЛЗПГЦ-900х70-1,5-45	НЛЗПН-900х70-1,5-45	НЛЗПРАЛ-900х70-1,5-45	1,5	9,28
НЛЗП-1000х70-1,2-45	70	1000	НЛЗПГЦ-1000х70-1,2-45	НЛЗПН-1000х70-1,2-45	НЛЗПРАЛ-1000х70-1,2-45	1,2	8,26
НЛЗП-1000х70-1,5-45	70	1000	НЛЗПГЦ-1000х70-1,5-45	НЛЗПН-1000х70-1,5-45	НЛЗПРАЛ-1000х70-1,5-45	1,5	10,31
<b>Борт 80</b>							
НЛЗП-100х80-1,2-45	80	100	НЛЗПГЦ-100х80-1,2-45	НЛЗПН-100х80-1,2-45	НЛЗПРАЛ-100х80-1,2-45	1,2	2,24
НЛЗП-100х80-1,5-45	80	100	НЛЗПГЦ-100х80-1,5-45	НЛЗПН-100х80-1,5-45	НЛЗПРАЛ-100х80-1,5-45	1,5	2,79
НЛЗП-150х80-1,2-45	80	150	НЛЗПГЦ-150х80-1,2-45	НЛЗПН-150х80-1,2-45	НЛЗПРАЛ-150х80-1,2-45	1,2	2,58
НЛЗП-150х80-1,5-45	80	150	НЛЗПГЦ-150х80-1,5-45	НЛЗПН-150х80-1,5-45	НЛЗПРАЛ-150х80-1,5-45	1,5	3,22
НЛЗП-200х80-1,2-45	80	200	НЛЗПГЦ-200х80-1,2-45	НЛЗПН-200х80-1,2-45	НЛЗПРАЛ-200х80-1,2-45	1,2	3,08
НЛЗП-200х80-1,5-45	80	200	НЛЗПГЦ-200х80-1,5-45	НЛЗПН-200х80-1,5-45	НЛЗПРАЛ-200х80-1,5-45	1,5	3,85
НЛЗП-300х80-1,2-45	80	300	НЛЗПГЦ-300х80-1,2-45	НЛЗПН-300х80-1,2-45	НЛЗПРАЛ-300х80-1,2-45	1,2	3,38
НЛЗП-300х80-1,5-45	80	300	НЛЗПГЦ-300х80-1,5-45	НЛЗПН-300х80-1,5-45	НЛЗПРАЛ-300х80-1,5-45	1,5	4,22
НЛЗП-400х80-1,2-45	80	400	НЛЗПГЦ-400х80-1,2-45	НЛЗПН-400х80-1,2-45	НЛЗПРАЛ-400х80-1,2-45	1,2	4,16

Артикул в исп. С	Высота (Н), мм	Ширина (В), мм	Артикул			Толщина металла, мм	Вес, кг/шт
			ГЛ	Н	РАЛ		
НЛЗП-400x80-1,5-45	80	400	НЛЗПГЦ-400x80-1,5-45	НЛЗПН-400x80-1,5-45	НЛЗПРАЛ-400x80-1,5-45	1,5	5,19
НЛЗП-500x80-1,2-45	80	500	НЛЗПГЦ-500x80-1,2-45	НЛЗПН-500x80-1,2-45	НЛЗПРАЛ-500x80-1,2-45	1,2	4,63
НЛЗП-500x80-1,5-45	80	500	НЛЗПГЦ-500x80-1,5-45	НЛЗПН-500x80-1,5-45	НЛЗПРАЛ-500x80-1,5-45	1,5	5,78
НЛЗП-600x80-1,2-45	80	600	НЛЗПГЦ-600x80-1,2-45	НЛЗПН-600x80-1,2-45	НЛЗПРАЛ-600x80-1,2-45	1,2	5,72
НЛЗП-600x80-1,5-45	80	600	НЛЗПГЦ-600x80-1,5-45	НЛЗПН-600x80-1,5-45	НЛЗПРАЛ-600x80-1,5-45	1,5	7,23
НЛЗП-700x80-1,2-45	80	700	НЛЗПГЦ-700x80-1,2-45	НЛЗПН-700x80-1,2-45	НЛЗПРАЛ-700x80-1,2-45	1,2	6,95
НЛЗП-700x80-1,5-45	80	700	НЛЗПГЦ-700x80-1,5-45	НЛЗПН-700x80-1,5-45	НЛЗПРАЛ-700x80-1,5-45	1,5	8,33
НЛЗП-800x80-1,2-45	80	800	НЛЗПГЦ-800x80-1,2-45	НЛЗПН-800x80-1,2-45	НЛЗПРАЛ-800x80-1,2-45	1,2	7,70
НЛЗП-800x80-1,5-45	80	800	НЛЗПГЦ-800x80-1,5-45	НЛЗПН-800x80-1,5-45	НЛЗПРАЛ-800x80-1,5-45	1,5	9,62
НЛЗП-900x80-1,2-45	80	900	НЛЗПГЦ-900x80-1,2-45	НЛЗПН-900x80-1,2-45	НЛЗПРАЛ-900x80-1,2-45	1,2	8,54
НЛЗП-900x80-1,5-45	80	900	НЛЗПГЦ-900x80-1,5-45	НЛЗПН-900x80-1,5-45	НЛЗПРАЛ-900x80-1,5-45	1,5	10,68
НЛЗП-1000x80-1,2-45	80	1000	НЛЗПГЦ-1000x80-1,2-45	НЛЗПН-1000x80-1,2-45	НЛЗПРАЛ-1000x80-1,2-45	1,2	9,50
НЛЗП-1000x80-1,5-45	80	1000	НЛЗПГЦ-1000x80-1,5-45	НЛЗПН-1000x80-1,5-45	НЛЗПРАЛ-1000x80-1,5-45	1,5	11,86
<b>Борт 100</b>							
НЛЗП-100x100-1,2-45	100	100	НЛЗПГЦ-100x100-1,2-45	НЛЗПН-100x100-1,2-45	НЛЗПРАЛ-100x100-1,2-45	1,2	2,29
НЛЗП-100x100-1,5-45	100	100	НЛЗПГЦ-100x100-1,5-45	НЛЗПН-100x100-1,5-45	НЛЗПРАЛ-100x100-1,5-45	1,5	2,86
НЛЗП-150x100-1,2-45	100	150	НЛЗПГЦ-150x100-1,2-45	НЛЗПН-150x100-1,2-45	НЛЗПРАЛ-150x100-1,2-45	1,2	3,05
НЛЗП-150x100-1,5-45	100	150	НЛЗПГЦ-150x100-1,5-45	НЛЗПН-150x100-1,5-45	НЛЗПРАЛ-150x100-1,5-45	1,5	3,34
НЛЗП-200x100-1,2-45	100	200	НЛЗПГЦ-200x100-1,2-45	НЛЗПН-200x100-1,2-45	НЛЗПРАЛ-200x100-1,2-45	1,2	3,58
НЛЗП-200x100-1,5-45	100	200	НЛЗПГЦ-200x100-1,5-45	НЛЗПН-200x100-1,5-45	НЛЗПРАЛ-200x100-1,5-45	1,5	4,47
НЛЗП-300x100-1,2-45	100	300	НЛЗПГЦ-300x100-1,2-45	НЛЗПН-300x100-1,2-45	НЛЗПРАЛ-300x100-1,2-45	1,2	3,92
НЛЗП-300x100-1,5-45	100	300	НЛЗПГЦ-300x100-1,5-45	НЛЗПН-300x100-1,5-45	НЛЗПРАЛ-300x100-1,5-45	1,5	4,89
НЛЗП-400x100-1,2-45	100	400	НЛЗПГЦ-400x100-1,2-45	НЛЗПН-400x100-1,2-45	НЛЗПРАЛ-400x100-1,2-45	1,2	4,82
НЛЗП-400x100-1,5-45	100	400	НЛЗПГЦ-400x100-1,5-45	НЛЗПН-400x100-1,5-45	НЛЗПРАЛ-400x100-1,5-45	1,5	6,01
НЛЗП-500x100-1,2-45	100	500	НЛЗПГЦ-500x100-1,2-45	НЛЗПН-500x100-1,2-45	НЛЗПРАЛ-500x100-1,2-45	1,2	5,37
НЛЗП-500x100-1,5-45	100	500	НЛЗПГЦ-500x100-1,5-45	НЛЗПН-500x100-1,5-45	НЛЗПРАЛ-500x100-1,5-45	1,5	6,71
НЛЗП-600x100-1,2-45	100	600	НЛЗПГЦ-600x100-1,2-45	НЛЗПН-600x100-1,2-45	НЛЗПРАЛ-600x100-1,2-45	1,2	6,64
НЛЗП-600x100-1,5-45	100	600	НЛЗПГЦ-600x100-1,5-45	НЛЗПН-600x100-1,5-45	НЛЗПРАЛ-600x100-1,5-45	1,5	8,38
НЛЗП-700x100-1,2-45	100	700	НЛЗПГЦ-700x100-1,2-45	НЛЗПН-700x100-1,2-45	НЛЗПРАЛ-700x100-1,2-45	1,2	8,06
НЛЗП-700x100-1,5-45	100	700	НЛЗПГЦ-700x100-1,5-45	НЛЗПН-700x100-1,5-45	НЛЗПРАЛ-700x100-1,5-45	1,5	9,66
НЛЗП-800x100-1,2-45	100	800	НЛЗПГЦ-800x100-1,2-45	НЛЗПН-800x100-1,2-45	НЛЗПРАЛ-800x100-1,2-45	1,2	8,93
НЛЗП-800x100-1,5-45	100	800	НЛЗПГЦ-800x100-1,5-45	НЛЗПН-800x100-1,5-45	НЛЗПРАЛ-800x100-1,5-45	1,5	11,16
НЛЗП-900x100-1,2-45	100	900	НЛЗПГЦ-900x100-1,2-45	НЛЗПН-900x100-1,2-45	НЛЗПРАЛ-900x100-1,2-45	1,2	9,91
НЛЗП-900x100-1,5-45	100	900	НЛЗПГЦ-900x100-1,5-45	НЛЗПН-900x100-1,5-45	НЛЗПРАЛ-900x100-1,5-45	1,5	12,39
НЛЗП-1000x100-1,2-45	100	1000	НЛЗПГЦ-1000x100-1,2-45	НЛЗПН-1000x100-1,2-45	НЛЗПРАЛ-1000x100-1,2-45	1,2	11,02
НЛЗП-1000x100-1,5-45	100	1000	НЛЗПГЦ-1000x100-1,5-45	НЛЗПН-1000x100-1,5-45	НЛЗПРАЛ-1000x100-1,5-45	1,5	13,76
<b>Борт 150</b>							
НЛЗП-150x150-1,2-45	150	150	НЛЗПГЦ-150x150-1,2-45	НЛЗПН-150x150-1,2-45	НЛЗПРАЛ-150x150-1,2-45	1,2	3,54
НЛЗП-150x150-1,5-45	150	150	НЛЗПГЦ-150x150-1,5-45	НЛЗПН-150x150-1,5-45	НЛЗПРАЛ-150x150-1,5-45	1,5	3,87
НЛЗП-200x150-1,2-45	150	200	НЛЗПГЦ-200x150-1,2-45	НЛЗПН-200x150-1,2-45	НЛЗПРАЛ-200x150-1,2-45	1,2	4,15
НЛЗП-200x150-1,5-45	150	200	НЛЗПГЦ-200x150-1,5-45	НЛЗПН-200x150-1,5-45	НЛЗПРАЛ-200x150-1,5-45	1,5	5,18
НЛЗП-300x150-1,2-45	150	300	НЛЗПГЦ-300x150-1,2-45	НЛЗПН-300x150-1,2-45	НЛЗПРАЛ-300x150-1,2-45	1,2	4,54
НЛЗП-300x150-1,5-45	150	300	НЛЗПГЦ-300x150-1,5-45	НЛЗПН-300x150-1,5-45	НЛЗПРАЛ-300x150-1,5-45	1,5	5,68
НЛЗП-400x150-1,2-45	150	400	НЛЗПГЦ-400x150-1,2-45	НЛЗПН-400x150-1,2-45	НЛЗПРАЛ-400x150-1,2-45	1,2	5,59
НЛЗП-400x150-1,5-45	150	400	НЛЗПГЦ-400x150-1,5-45	НЛЗПН-400x150-1,5-45	НЛЗПРАЛ-400x150-1,5-45	1,5	6,98
НЛЗП-500x150-1,2-45	150	500	НЛЗПГЦ-500x150-1,2-45	НЛЗПН-500x150-1,2-45	НЛЗПРАЛ-500x150-1,2-45	1,2	6,23
НЛЗП-500x150-1,5-45	150	500	НЛЗПГЦ-500x150-1,5-45	НЛЗПН-500x150-1,5-45	НЛЗПРАЛ-500x150-1,5-45	1,5	7,78
НЛЗП-600x150-1,2-45	150	600	НЛЗПГЦ-600x150-1,2-45	НЛЗПН-600x150-1,2-45	НЛЗПРАЛ-600x150-1,2-45	1,2	7,70

Артикул в исп. С	Высота (Н), мм	Ширина (В), мм	Артикул			Толщина металла, мм	Вес, кг/шт
			ГЦ	Н	RAL		
НЛЗП-600x150-1,5-45	150	600	НЛЗПГЦ-600x150-1,5-45	НЛЗПн-600x150-1,5-45	НЛЗПral-600x150-1,5-45	1,5	9,72
НЛЗП-700x150-1,2-45	150	700	НЛЗПГЦ-700x150-1,2-45	НЛЗПн-700x150-1,2-45	НЛЗПral-700x150-1,2-45	1,2	9,35
НЛЗП-700x150-1,5-45	150	700	НЛЗПГЦ-700x150-1,5-45	НЛЗПн-700x150-1,5-45	НЛЗПral-700x150-1,5-45	1,5	11,21
НЛЗП-800x150-1,2-45	150	800	НЛЗПГЦ-800x150-1,2-45	НЛЗПн-800x150-1,2-45	НЛЗПral-800x150-1,2-45	1,2	10,36
НЛЗП-800x150-1,5-45	150	800	НЛЗПГЦ-800x150-1,5-45	НЛЗПн-800x150-1,5-45	НЛЗПral-800x150-1,5-45	1,5	12,94
НЛЗП-900x150-1,2-45	150	900	НЛЗПГЦ-900x150-1,2-45	НЛЗПн-900x150-1,2-45	НЛЗПral-900x150-1,2-45	1,2	11,50
НЛЗП-900x150-1,5-45	150	900	НЛЗПГЦ-900x150-1,5-45	НЛЗПн-900x150-1,5-45	НЛЗПral-900x150-1,5-45	1,5	14,37
НЛЗП-1000x150-1,2-45	150	1000	НЛЗПГЦ-1000x150-1,2-45	НЛЗПн-1000x150-1,2-45	НЛЗПral-1000x150-1,2-45	1,2	12,78
НЛЗП-1000x150-1,5-45	150	1000	НЛЗПГЦ-1000x150-1,5-45	НЛЗПн-1000x150-1,5-45	НЛЗПral-1000x150-1,5-45	1,5	15,96
<b>Борт 200</b>							
НЛЗП-200x200-1,2-45	200	200	НЛЗПГЦ-200x200-1,2-45	НЛЗПн-200x200-1,2-45	НЛЗПral-200x200-1,2-45	1,2	4,81
НЛЗП-200x200-1,5-45	200	200	НЛЗПГЦ-200x200-1,5-45	НЛЗПн-200x200-1,5-45	НЛЗПral-200x200-1,5-45	1,5	6,01
НЛЗП-300x200-1,2-45	200	300	НЛЗПГЦ-300x200-1,2-45	НЛЗПн-300x200-1,2-45	НЛЗПral-300x200-1,2-45	1,2	5,27
НЛЗП-300x200-1,5-45	200	300	НЛЗПГЦ-300x200-1,5-45	НЛЗПн-300x200-1,5-45	НЛЗПral-300x200-1,5-45	1,5	6,59
НЛЗП-400x200-1,2-45	200	400	НЛЗПГЦ-400x200-1,2-45	НЛЗПн-400x200-1,2-45	НЛЗПral-400x200-1,2-45	1,2	6,49
НЛЗП-400x200-1,5-45	200	400	НЛЗПГЦ-400x200-1,5-45	НЛЗПн-400x200-1,5-45	НЛЗПral-400x200-1,5-45	1,5	8,09
НЛЗП-500x200-1,2-45	200	500	НЛЗПГЦ-500x200-1,2-45	НЛЗПн-500x200-1,2-45	НЛЗПral-500x200-1,2-45	1,2	7,23
НЛЗП-500x200-1,5-45	200	500	НЛЗПГЦ-500x200-1,5-45	НЛЗПн-500x200-1,5-45	НЛЗПral-500x200-1,5-45	1,5	9,03
НЛЗП-600x200-1,2-45	200	600	НЛЗПГЦ-600x200-1,2-45	НЛЗПн-600x200-1,2-45	НЛЗПral-600x200-1,2-45	1,2	8,93
НЛЗП-600x200-1,5-45	200	600	НЛЗПГЦ-600x200-1,5-45	НЛЗПн-600x200-1,5-45	НЛЗПral-600x200-1,5-45	1,5	11,28
НЛЗП-700x200-1,2-45	200	700	НЛЗПГЦ-700x200-1,2-45	НЛЗПн-700x200-1,2-45	НЛЗПral-700x200-1,2-45	1,2	10,85
НЛЗП-700x200-1,5-45	200	700	НЛЗПГЦ-700x200-1,5-45	НЛЗПн-700x200-1,5-45	НЛЗПral-700x200-1,5-45	1,5	13,00
НЛЗП-800x200-1,2-45	200	800	НЛЗПГЦ-800x200-1,2-45	НЛЗПн-800x200-1,2-45	НЛЗПral-800x200-1,2-45	1,2	12,02
НЛЗП-800x200-1,5-45	200	800	НЛЗПГЦ-800x200-1,5-45	НЛЗПн-800x200-1,5-45	НЛЗПral-800x200-1,5-45	1,5	15,01
НЛЗП-900x200-1,2-45	200	900	НЛЗПГЦ-900x200-1,2-45	НЛЗПн-900x200-1,2-45	НЛЗПral-900x200-1,2-45	1,2	13,34
НЛЗП-900x200-1,5-45	200	900	НЛЗПГЦ-900x200-1,5-45	НЛЗПн-900x200-1,5-45	НЛЗПral-900x200-1,5-45	1,5	16,67
НЛЗП-1000x200-1,2-45	200	1000	НЛЗПГЦ-1000x200-1,2-45	НЛЗПн-1000x200-1,2-45	НЛЗПral-1000x200-1,2-45	1,2	14,82
НЛЗП-1000x200-1,5-45	200	1000	НЛЗПГЦ-1000x200-1,5-45	НЛЗПн-1000x200-1,5-45	НЛЗПral-1000x200-1,5-45	1,5	18,51

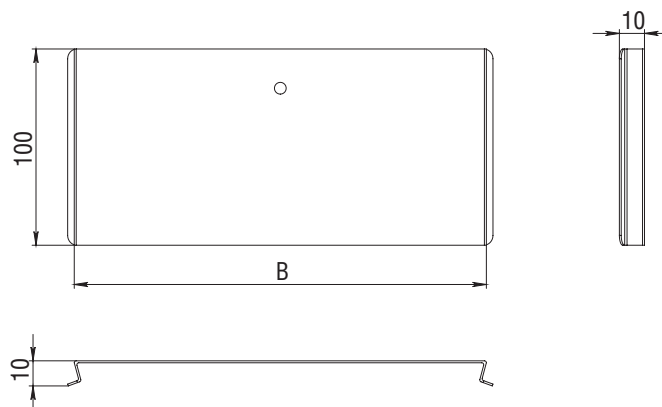
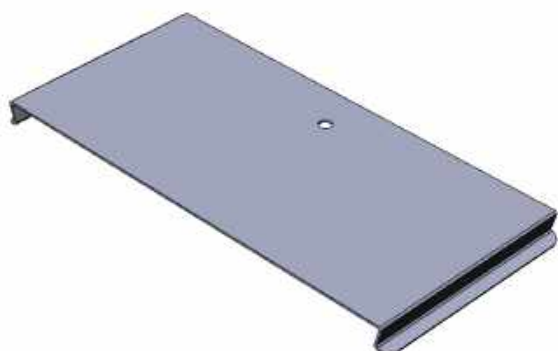


Угол внутренний (подъем) лестничный НЛЗП 45° предназначен для организации поворота кабельной трассы в вертикальной плоскости под 45°. Соединение угла с лестничным лотком происходит через соединение "папа-мама". Если необходимо установить подъем на срезанный лоток, то рекомендуется использовать соединители СПУ или СУП, винты М6х12 и гайки М6. Крышка КЛЗП 45° поставляется отдельно.





## Крышка к углу внутреннему (подъему) замковая КЛЗП 90°



**С** Сталь оцинкованная по методу Сендзимира

**ГЦ** Горячее цинкование

**Н** Нержавеющая сталь AISI304

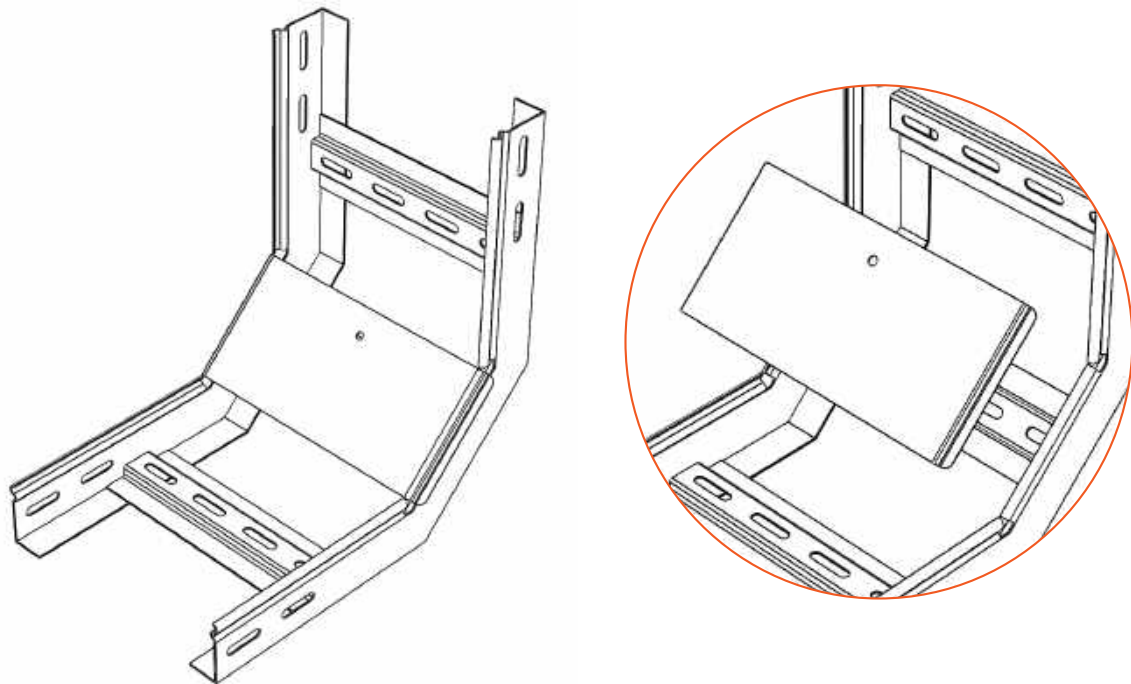
**RAL** Порошковая окраска

Артикул в исп. <b>С</b>	Ширина (В), мм	Артикул			Толщина металла, мм	Вес, кг/шт
		<b>ГЦ</b>	<b>Н</b>	<b>RAL</b>		
КЛЗП-100-0,7-90	100	-	-	КЛЗПral-100-0,7-90	0,7	0,15
КЛЗП-100-0,8-90	100	-	КЛЗПн-100-0,8-90	КЛЗПral-100-0,8-90	0,8	0,17
КЛЗП-100-1,0-90	100	КЛЗПГЦ-100-1,0-90	КЛЗПн-100-1,0-90	КЛЗПral-100-1,0-90	1,0	0,21
КЛЗП-100-1,2-90	100	КЛЗПГЦ-100-1,2-90	КЛЗПн-100-1,2-90	КЛЗПral-100-1,2-90	1,2	0,25
КЛЗП-100-1,5-90	100	КЛЗПГЦ-100-1,5-90	КЛЗПн-100-1,5-90	КЛЗПral-100-1,5-90	1,5	0,31
КЛЗП-150-0,7-90	150	-	-	КЛЗПral-150-0,7-90	0,7	0,20
КЛЗП-150-0,8-90	150	-	КЛЗПн-150-0,8-90	КЛЗПral-150-0,8-90	0,8	0,23
КЛЗП-150-1,0-90	150	КЛЗПГЦ-150-1,0-90	КЛЗПн-150-1,0-90	КЛЗПral-150-1,0-90	1,0	0,29
КЛЗП-150-1,2-90	150	КЛЗПГЦ-150-1,2-90	КЛЗПн-150-1,2-90	КЛЗПral-150-1,2-90	1,2	0,34
КЛЗП-150-1,5-90	150	КЛЗПГЦ-150-1,5-90	КЛЗПн-150-1,5-90	КЛЗПral-150-1,5-90	1,5	0,43
КЛЗП-200-0,7-90	200	-	-	КЛЗПral-200-0,7-90	0,7	0,26
КЛЗП-200-0,8-90	200	-	КЛЗПн-200-0,8-90	КЛЗПral-200-0,8-90	0,8	0,29
КЛЗП-200-1,0-90	200	КЛЗПГЦ-200-1,0-90	КЛЗПн-200-1,0-90	КЛЗПral-200-1,0-90	1,0	0,37
КЛЗП-200-1,2-90	200	КЛЗПГЦ-200-1,2-90	КЛЗПн-200-1,2-90	КЛЗПral-200-1,2-90	1,2	0,44
КЛЗП-200-1,5-90	200	КЛЗПГЦ-200-1,5-90	КЛЗПн-200-1,5-90	КЛЗПral-200-1,5-90	1,5	0,55
КЛЗП-300-0,7-90	300	-	-	КЛЗПral-300-0,7-90	0,7	0,36
КЛЗП-300-0,8-90	300	-	КЛЗПн-300-0,8-90	КЛЗПral-300-0,8-90	0,8	0,42
КЛЗП-300-1,0-90	300	КЛЗПГЦ-300-1,0-90	КЛЗПн-300-1,0-90	КЛЗПral-300-1,0-90	1,0	0,52
КЛЗП-300-1,2-90	300	КЛЗПГЦ-300-1,2-90	КЛЗПн-300-1,2-90	КЛЗПral-300-1,2-90	1,2	0,63
КЛЗП-300-1,5-90	300	КЛЗПГЦ-300-1,5-90	КЛЗПн-300-1,5-90	КЛЗПral-300-1,5-90	1,5	0,78
КЛЗП-400-0,7-90	400	-	-	КЛЗПral-400-0,7-90	0,7	0,47
КЛЗП-400-0,8-90	400	-	КЛЗПн-400-0,8-90	КЛЗПral-400-0,8-90	0,8	0,54
КЛЗП-400-1,0-90	400	КЛЗПГЦ-400-1,0-90	КЛЗПн-400-1,0-90	КЛЗПral-400-1,0-90	1,0	0,68
КЛЗП-400-1,2-90	400	КЛЗПГЦ-400-1,2-90	КЛЗПн-400-1,2-90	КЛЗПral-400-1,2-90	1,2	0,81
КЛЗП-400-1,5-90	400	КЛЗПГЦ-400-1,5-90	КЛЗПн-400-1,5-90	КЛЗПral-400-1,5-90	1,5	1,02
КЛЗП-500-0,7-90	500	-	-	КЛЗПral-500-0,7-90	0,7	0,58
КЛЗП-500-0,8-90	500	-	КЛЗПн-500-0,8-90	КЛЗПral-500-0,8-90	0,8	0,67
КЛЗП-500-1,0-90	500	КЛЗПГЦ-500-1,0-90	КЛЗПн-500-1,0-90	КЛЗПral-500-1,0-90	1,0	0,83
КЛЗП-500-1,2-90	500	КЛЗПГЦ-500-1,2-90	КЛЗПн-500-1,2-90	КЛЗПral-500-1,2-90	1,2	1,00
КЛЗП-500-1,5-90	500	КЛЗПГЦ-500-1,5-90	КЛЗПн-500-1,5-90	КЛЗПral-500-1,5-90	1,5	1,25
КЛЗП-600-0,7-90	600	-	-	КЛЗПral-600-0,7-90	0,7	0,69
КЛЗП-600-0,8-90	600	-	КЛЗПн-600-0,8-90	КЛЗПral-600-0,8-90	0,8	0,79
КЛЗП-600-1,0-90	600	КЛЗПГЦ-600-1,0-90	КЛЗПн-600-1,0-90	КЛЗПral-600-1,0-90	1,0	0,99
КЛЗП-600-1,2-90	600	КЛЗПГЦ-600-1,2-90	КЛЗПн-600-1,2-90	КЛЗПral-600-1,2-90	1,2	1,19

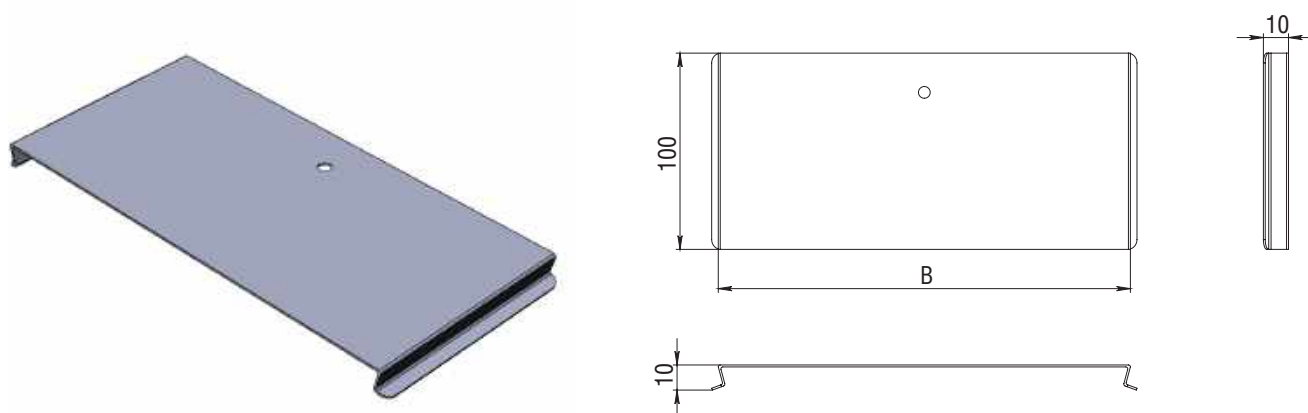
Артикул в исп. С	Ширина (В), мм	Артикул			Толщина металла, мм	Вес, кг/шт
		ГЦ	Н	РАЛ		
КЛЗП-600-1,5-90	600	КЛЗПГЦ-600-1,5-90	КЛЗПН-600-1,5-90	КЛЗПРАЛ-600-1,5-90	1,5	1,48
КЛЗП-700-0,7-90	700			КЛЗПРАЛ-700-0,7-90	0,7	0,82
КЛЗП-700-0,8-90	700		КЛЗПН-700-1,5-90	КЛЗПРАЛ-700-0,8-90	0,8	0,94
КЛЗП-700-1,0-90	700	КЛЗПГЦ-700-1,0-90	КЛЗПН-700-1,0-90	КЛЗПРАЛ-700-1,0-90	1,0	1,18
КЛЗП-700-1,2-90	700	КЛЗПГЦ-700-1,2-90	КЛЗПН-700-1,2-90	КЛЗПРАЛ-700-1,2-90	1,2	1,41
КЛЗП-700-1,5-90	700	КЛЗПГЦ-700-1,5-90	КЛЗПН-700-1,5-90	КЛЗПРАЛ-700-1,5-90	1,5	1,77
КЛЗП-800-0,7-90	800			КЛЗПРАЛ-800-0,7-90	0,7	0,95
КЛЗП-800-0,8-90	800		КЛЗПН-800-1,5-90	КЛЗПРАЛ-800-0,8-90	0,8	1,08
КЛЗП-800-1,0-90	800	КЛЗПГЦ-800-1,0-90	КЛЗПН-800-1,0-90	КЛЗПРАЛ-800-1,0-90	1,0	1,35
КЛЗП-800-1,2-90	800	КЛЗПГЦ-800-1,2-90	КЛЗПН-800-1,2-90	КЛЗПРАЛ-800-1,2-90	1,2	1,62
КЛЗП-800-1,5-90	800	КЛЗПГЦ-800-1,5-90	КЛЗПН-800-1,5-90	КЛЗПРАЛ-800-1,5-90	1,5	2,03
КЛЗП-900-0,7-90	900			КЛЗПРАЛ-900-0,7-90	0,7	1,12
КЛЗП-900-0,8-90	900		КЛЗПН-900-1,5-90	КЛЗПРАЛ-900-0,8-90	0,8	1,28
КЛЗП-900-1,0-90	900	КЛЗПГЦ-900-1,0-90	КЛЗПН-900-1,0-90	КЛЗПРАЛ-900-1,0-90	1,0	1,60
КЛЗП-900-1,2-90	900	КЛЗПГЦ-900-1,2-90	КЛЗПН-900-1,2-90	КЛЗПРАЛ-900-1,2-90	1,2	1,92
КЛЗП-900-1,5-90	900	КЛЗПГЦ-900-1,5-90	КЛЗПН-900-1,5-90	КЛЗПРАЛ-900-1,5-90	1,5	2,40
КЛЗП-1000-0,7-90	1000			КЛЗПРАЛ-1000-0,7-90	0,7	1,32
КЛЗП-1000-0,8-90	1000		КЛЗПН-1000-1,5-90	КЛЗПРАЛ-1000-0,8-90	0,8	1,51
КЛЗП-1000-1,0-90	1000	КЛЗПГЦ-1000-1,0-90	КЛЗПН-1000-1,0-90	КЛЗПРАЛ-1000-1,0-90	1,0	1,88
КЛЗП-1000-1,2-90	1000	КЛЗПГЦ-1000-1,2-90	КЛЗПН-1000-1,2-90	КЛЗПРАЛ-1000-1,2-90	1,2	2,26
КЛЗП-1000-1,5-90	1000	КЛЗПГЦ-1000-1,5-90	КЛЗПН-1000-1,5-90	КЛЗПРАЛ-1000-1,5-90	1,5	2,83



Крышки к углу КЛЗП 90° предназначены для защиты кабеля от повреждения. Крышка фиксируется к углу с легким щелчком и не требуется дополнительных прижимов.



## Крышка к углу внутреннему (подъему) замковая КЛЗП 45°



**C** Сталь оцинкованная по методу Сендзимира

**ГЦ** Горячее цинкование

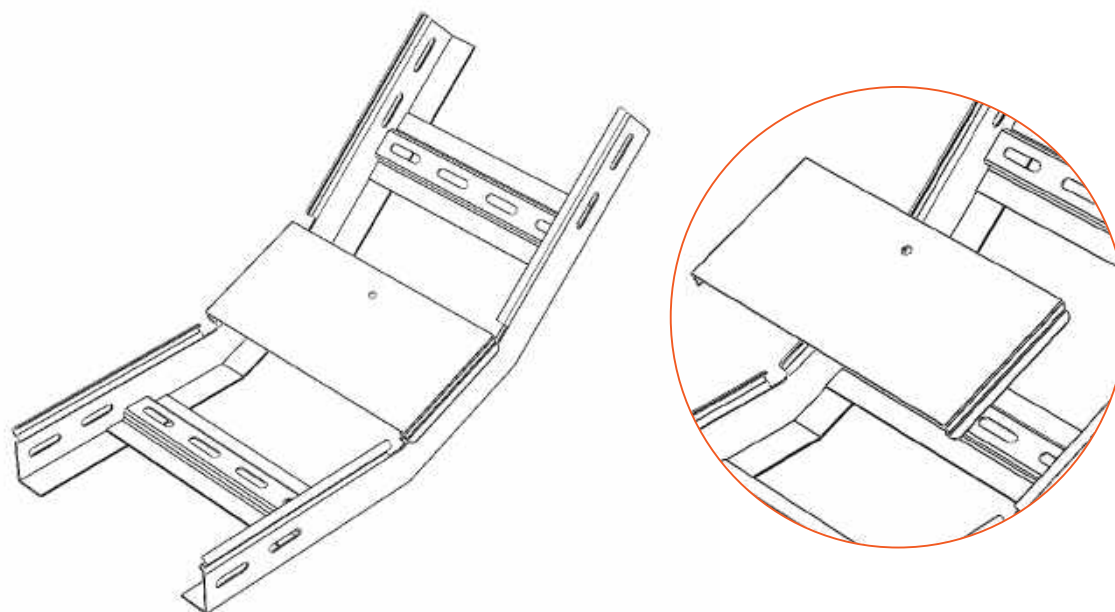
**H** Нержавеющая сталь AISI304

**RAL** Порошковая окраска

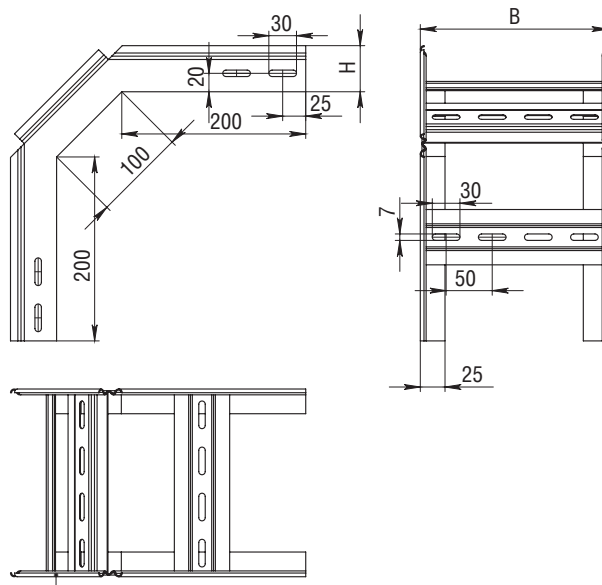
Артикул в исп. <b>C</b>	Ширина (B), мм	Артикул			Толщина металла, мм	Вес, кг/шт
		<b>ГЦ</b>	<b>H</b>	<b>RAL</b>		
КЛЗП-100-0,7-45	100	-	-	КЛЗПral-100-0,7-45	0,7	0,15
КЛЗП-100-0,8-45	100	-	КЛЗПн-100-0,8-45	КЛЗПral-100-0,8-45	0,8	0,17
КЛЗП-100-1,0-45	100	КЛЗПГЦ-100-1,0-45	КЛЗПн-100-1,0-45	КЛЗПral-100-1,0-45	1,0	0,21
КЛЗП-100-1,2-45	100	КЛЗПГЦ-100-1,2-45	КЛЗПн-100-1,2-45	КЛЗПral-100-1,2-45	1,2	0,25
КЛЗП-100-1,5-45	100	КЛЗПГЦ-100-1,5-45	КЛЗПн-100-1,5-45	КЛЗПral-100-1,5-45	1,5	0,31
КЛЗП-150-0,7-45	150	-	-	КЛЗПral-150-0,7-45	0,7	0,20
КЛЗП-150-0,8-45	150	-	КЛЗПн-150-0,8-45	КЛЗПral-150-0,8-45	0,8	0,23
КЛЗП-150-1,0-45	150	КЛЗПГЦ-150-1,0-45	КЛЗПн-150-1,0-45	КЛЗПral-150-1,0-45	1,0	0,29
КЛЗП-150-1,2-45	150	КЛЗПГЦ-150-1,2-45	КЛЗПн-150-1,2-45	КЛЗПral-150-1,2-45	1,2	0,34
КЛЗП-150-1,5-45	150	КЛЗПГЦ-150-1,5-45	КЛЗПн-150-1,5-45	КЛЗПral-150-1,5-45	1,5	0,43
КЛЗП-200-0,7-45	200	-	-	КЛЗПral-200-0,7-45	0,7	0,26
КЛЗП-200-0,8-45	200	-	КЛЗПн-200-0,8-45	КЛЗПral-200-0,8-45	0,8	0,29
КЛЗП-200-1,0-45	200	КЛЗПГЦ-200-1,0-45	КЛЗПн-200-1,0-45	КЛЗПral-200-1,0-45	1,0	0,37
КЛЗП-200-1,2-45	200	КЛЗПГЦ-200-1,2-45	КЛЗПн-200-1,2-45	КЛЗПral-200-1,2-45	1,2	0,44
КЛЗП-200-1,5-45	200	КЛЗПГЦ-200-1,5-45	КЛЗПн-200-1,5-45	КЛЗПral-200-1,5-45	1,5	0,55
КЛЗП-300-0,7-45	300	-	-	КЛЗПral-300-0,7-45	0,7	0,36
КЛЗП-300-0,8-45	300	-	КЛЗПн-300-0,8-45	КЛЗПral-300-0,8-45	0,8	0,42
КЛЗП-300-1,0-45	300	КЛЗПГЦ-300-1,0-45	КЛЗПн-300-1,0-45	КЛЗПral-300-1,0-45	1,0	0,52
КЛЗП-300-1,2-45	300	КЛЗПГЦ-300-1,2-45	КЛЗПн-300-1,2-45	КЛЗПral-300-1,2-45	1,2	0,63
КЛЗП-300-1,5-45	300	КЛЗПГЦ-300-1,5-45	КЛЗПн-300-1,5-45	КЛЗПral-300-1,5-45	1,5	0,78
КЛЗП-400-0,7-45	400	-	-	КЛЗПral-400-0,7-45	0,7	0,47
КЛЗП-400-0,8-45	400	-	КЛЗПн-400-0,8-45	КЛЗПral-400-0,8-45	0,8	0,54
КЛЗП-400-1,0-45	400	КЛЗПГЦ-400-1,0-45	КЛЗПн-400-1,0-45	КЛЗПral-400-1,0-45	1,0	0,68
КЛЗП-400-1,2-45	400	КЛЗПГЦ-400-1,2-45	КЛЗПн-400-1,2-45	КЛЗПral-400-1,2-45	1,2	0,81
КЛЗП-400-1,5-45	400	КЛЗПГЦ-400-1,5-45	КЛЗПн-400-1,5-45	КЛЗПral-400-1,5-45	1,5	1,02
КЛЗП-500-0,7-45	500	-	-	КЛЗПral-500-0,7-45	0,7	0,58
КЛЗП-500-0,8-45	500	-	КЛЗПн-500-0,8-45	КЛЗПral-500-0,8-45	0,8	0,67
КЛЗП-500-1,0-45	500	КЛЗПГЦ-500-1,0-45	КЛЗПн-500-1,0-45	КЛЗПral-500-1,0-45	1,0	0,83
КЛЗП-500-1,2-45	500	КЛЗПГЦ-500-1,2-45	КЛЗПн-500-1,2-45	КЛЗПral-500-1,2-45	1,2	1,00
КЛЗП-500-1,5-45	500	КЛЗПГЦ-500-1,5-45	КЛЗПн-500-1,5-45	КЛЗПral-500-1,5-45	1,5	1,25
КЛЗП-600-0,7-45	600	-	-	КЛЗПral-600-0,7-45	0,7	0,69
КЛЗП-600-0,8-45	600	-	КЛЗПн-600-0,8-45	КЛЗПral-600-0,8-45	0,8	0,79
КЛЗП-600-1,0-45	600	КЛЗПГЦ-600-1,0-45	КЛЗПн-600-1,0-45	КЛЗПral-600-1,0-45	1,0	0,99

Артикул в исп. С	Ширина (В), мм	Артикул			Толщина металла, мм	Вес, кг/шт
		ГЦ	Н	RAL		
КЛЗП-600-1,2-45	600	КЛЗПГЦ-600-1,2-45	КЛЗПН-600-1,2-45	КЛЗПРАЛ-600-1,2-45	1,2	1,19
КЛЗП-600-1,5-45	600	КЛЗПГЦ-600-1,5-45	КЛЗПН-600-1,5-45	КЛЗПРАЛ-600-1,5-45	1,5	1,48
КЛЗП-700-0,7-45	700			КЛЗПРАЛ-700-0,7-45	0,7	0,82
КЛЗП-700-0,8-45	700		КЛЗПН-700-0,8-45	КЛЗПРАЛ-700-0,8-45	0,8	0,93
КЛЗП-700-1,0-45	700	КЛЗПГЦ-700-1,0-45	КЛЗПН-700-1,0-45	КЛЗПРАЛ-700-1,0-45	1,0	1,17
КЛЗП-700-1,2-45	700	КЛЗПГЦ-700-1,2-45	КЛЗПН-700-1,2-45	КЛЗПРАЛ-700-1,2-45	1,2	1,40
КЛЗП-700-1,5-45	700	КЛЗПГЦ-700-1,5-45	КЛЗПН-700-1,5-45	КЛЗПРАЛ-700-1,5-45	1,5	1,75
КЛЗП-800-0,7-45	800			КЛЗПРАЛ-800-0,7-45	0,7	0,96
КЛЗП-800-0,8-45	800		КЛЗПН-800-0,8-45	КЛЗПРАЛ-800-0,8-45	0,8	1,10
КЛЗП-800-1,0-45	800	КЛЗПГЦ-800-1,0-45	КЛЗПН-800-1,0-45	КЛЗПРАЛ-800-1,0-45	1,0	1,38
КЛЗП-800-1,2-45	800	КЛЗПГЦ-800-1,2-45	КЛЗПН-800-1,2-45	КЛЗПРАЛ-800-1,2-45	1,2	1,65
КЛЗП-800-1,5-45	800	КЛЗПГЦ-800-1,5-45	КЛЗПН-800-1,5-45	КЛЗПРАЛ-800-1,5-45	1,5	2,07
КЛЗП-800-0,7-45	800			КЛЗПРАЛ-800-0,7-45	0,7	0,96
КЛЗП-800-0,8-45	800		КЛЗПН-800-0,8-45	КЛЗПРАЛ-800-0,8-45	0,8	1,10
КЛЗП-800-1,0-45	800	КЛЗПГЦ-800-1,0-45	КЛЗПН-800-1,0-45	КЛЗПРАЛ-800-1,0-45	1,0	1,38
КЛЗП-800-1,2-45	800	КЛЗПГЦ-800-1,2-45	КЛЗПН-800-1,2-45	КЛЗПРАЛ-800-1,2-45	1,2	1,65
КЛЗП-800-1,5-45	800	КЛЗПГЦ-800-1,5-45	КЛЗПН-800-1,5-45	КЛЗПРАЛ-800-1,5-45	1,5	2,07
КЛЗП-900-0,7-45	900			КЛЗПРАЛ-900-0,7-45	0,7	1,14
КЛЗП-900-0,8-45	900		КЛЗПН-900-0,8-45	КЛЗПРАЛ-900-0,8-45	0,8	1,30
КЛЗП-900-1,0-45	900	КЛЗПГЦ-900-1,0-45	КЛЗПН-900-1,0-45	КЛЗПРАЛ-900-1,0-45	1,0	1,62
КЛЗП-900-1,2-45	900	КЛЗПГЦ-900-1,2-45	КЛЗПН-900-1,2-45	КЛЗПРАЛ-900-1,2-45	1,2	1,95
КЛЗП-900-1,5-45	900	КЛЗПГЦ-900-1,5-45	КЛЗПН-900-1,5-45	КЛЗПРАЛ-900-1,5-45	1,5	2,44
КЛЗП-1000-0,7-45	1000			КЛЗПРАЛ-1000-0,7-45	0,7	1,34
КЛЗП-1000-0,8-45	1000		КЛЗПН-1000-0,8-45	КЛЗПРАЛ-1000-0,8-45	0,8	1,53
КЛЗП-1000-1,0-45	1000	КЛЗПГЦ-1000-1,0-45	КЛЗПН-1000-1,0-45	КЛЗПРАЛ-1000-1,0-45	1,0	1,92
КЛЗП-1000-1,2-45	1000	КЛЗПГЦ-1000-1,2-45	КЛЗПН-1000-1,2-45	КЛЗПРАЛ-1000-1,2-45	1,2	2,30
КЛЗП-1000-1,5-45	1000	КЛЗПГЦ-1000-1,5-45	КЛЗПН-1000-1,5-45	КЛЗПРАЛ-1000-1,5-45	1,5	2,88

**!** Крышки к углу КЛЗП 45° предназначены для защиты кабеля от повреждения. Крышка фиксируется к углу с легким щелчком и не требуется дополнительных прижимов.



## Угол лестничный замковый внешний (спуск) НЛЗС 90°



**C** Сталь оцинкованная по методу Сендзимира

**ГЦ** Горячее цинкование

**H** Нержавеющая сталь AISI304

**RAL** Порошковая окраска

Артикул в исп. <b>C</b>	Высота (H), мм	Ширина (B), мм	Артикул			Толщина металла, мм	Вес, кг/шт
			<b>ГЦ</b>	<b>H</b>	<b>RAL</b>		
<b>Борт 50</b>							
НЛЗС-100x50-1,2-90	50	100	НЛЗСГЦ-100x50-1,2-90	НЛЗСН-100x50-1,2-90	НЛЗСРАЛ-100x50-1,2-90	1,2	1,46
НЛЗС-100x50-1,5-90	50	100	НЛЗСГЦ-100x50-1,5-90	НЛЗСН-100x50-1,5-90	НЛЗСРАЛ-100x50-1,5-90	1,5	1,82
НЛЗС-150x50-1,2-90	50	150	НЛЗСГЦ-150x50-1,2-90	НЛЗСН-150x50-1,2-90	НЛЗСРАЛ-150x50-1,2-90	1,2	1,68
НЛЗС-150x50-1,5-90	50	150	НЛЗСГЦ-150x50-1,5-90	НЛЗСН-150x50-1,5-90	НЛЗСРАЛ-150x50-1,5-90	1,5	2,1
НЛЗС-200x50-1,2-90	50	200	НЛЗСГЦ-200x50-1,2-90	НЛЗСН-200x50-1,2-90	НЛЗСРАЛ-200x50-1,2-90	1,2	2,01
НЛЗС-200x50-1,5-90	50	200	НЛЗСГЦ-200x50-1,5-90	НЛЗСН-200x50-1,5-90	НЛЗСРАЛ-200x50-1,5-90	1,5	2,51
НЛЗС-300x50-1,2-90	50	300	НЛЗСГЦ-300x50-1,2-90	НЛЗСН-300x50-1,2-90	НЛЗСРАЛ-300x50-1,2-90	1,2	2,2
НЛЗС-300x50-1,5-90	50	300	НЛЗСГЦ-300x50-1,5-90	НЛЗСН-300x50-1,5-90	НЛЗСРАЛ-300x50-1,5-90	1,5	2,75
НЛЗС-400x50-1,2-90	50	400	НЛЗСГЦ-400x50-1,2-90	НЛЗСН-400x50-1,2-90	НЛЗСРАЛ-400x50-1,2-90	1,2	2,71
НЛЗС-400x50-1,5-90	50	400	НЛЗСГЦ-400x50-1,5-90	НЛЗСН-400x50-1,5-90	НЛЗСРАЛ-400x50-1,5-90	1,5	3,38
НЛЗС-500x50-1,2-90	50	500	НЛЗСГЦ-500x50-1,2-90	НЛЗСН-500x50-1,2-90	НЛЗСРАЛ-500x50-1,2-90	1,2	3,02
НЛЗС-500x50-1,5-90	50	500	НЛЗСГЦ-500x50-1,5-90	НЛЗСН-500x50-1,5-90	НЛЗСРАЛ-500x50-1,5-90	1,5	3,77
НЛЗС-600x50-1,2-90	50	600	НЛЗСГЦ-600x50-1,2-90	НЛЗСН-600x50-1,2-90	НЛЗСРАЛ-600x50-1,2-90	1,2	3,73
НЛЗС-600x50-1,5-90	50	600	НЛЗСГЦ-600x50-1,5-90	НЛЗСН-600x50-1,5-90	НЛЗСРАЛ-600x50-1,5-90	1,5	4,71
НЛЗС-700x50-1,2-90	50	700	НЛЗСГЦ-700x50-1,2-90	НЛЗСН-700x50-1,2-90	НЛЗСРАЛ-700x50-1,2-90	1,2	4,53
НЛЗС-700x50-1,5-90	50	700	НЛЗСГЦ-700x50-1,5-90	НЛЗСН-700x50-1,5-90	НЛЗСРАЛ-700x50-1,5-90	1,5	5,43
НЛЗС-800x50-1,2-90	50	800	НЛЗСГЦ-800x50-1,2-90	НЛЗСН-800x50-1,2-90	НЛЗСРАЛ-800x50-1,2-90	1,2	5,02
НЛЗС-800x50-1,5-90	50	800	НЛЗСГЦ-800x50-1,5-90	НЛЗСН-800x50-1,5-90	НЛЗСРАЛ-800x50-1,5-90	1,5	6,27
НЛЗС-900x50-1,2-90	50	900	НЛЗСГЦ-900x50-1,2-90	НЛЗСН-900x50-1,2-90	НЛЗСРАЛ-900x50-1,2-90	1,2	5,57
НЛЗС-900x50-1,5-90	50	900	НЛЗСГЦ-900x50-1,5-90	НЛЗСН-900x50-1,5-90	НЛЗСРАЛ-900x50-1,5-90	1,5	6,96

Артикул в исп. С	Высота (Н), мм	Ширина (В), мм	Артикул			Толщина металла, мм	Вес, кг/шт
			ГЦ	Н	RAL		
НЛЗС-1000х50-1,2-90	50	1000	НЛЗСГЦ-1000х50-1,2-90	НЛЗСН-1000х50-1,2-90	НЛЗСРА-1000х50-1,2-90	1,2	6,19
НЛЗС-1000х50-1,5-90	50	1000	НЛЗСГЦ-1000х50-1,5-90	НЛЗСН-1000х50-1,5-90	НЛЗСРА-1000х50-1,5-90	1,5	7,73
<b>Борт 60</b>							
НЛЗС-100х60-1,2-90	60	100	НЛЗСГЦ-100х60-1,2-90	НЛЗСН-100х60-1,2-90	НЛЗСРА-100х60-1,2-90	1,2	1,68
НЛЗС-100х60-1,5-90	60	100	НЛЗСГЦ-100х60-1,5-90	НЛЗСН-100х60-1,5-90	НЛЗСРА-100х60-1,5-90	1,5	2,09
НЛЗС-150х60-1,2-90	60	150	НЛЗСГЦ-150х60-1,2-90	НЛЗСН-150х60-1,2-90	НЛЗСРА-150х60-1,2-90	1,2	1,93
НЛЗС-150х60-1,5-90	60	150	НЛЗСГЦ-150х60-1,5-90	НЛЗСН-150х60-1,5-90	НЛЗСРА-150х60-1,5-90	1,5	2,42
НЛЗС-200х60-1,2-90	60	200	НЛЗСГЦ-200х60-1,2-90	НЛЗСН-200х60-1,2-90	НЛЗСРА-200х60-1,2-90	1,2	2,31
НЛЗС-200х60-1,5-90	60	200	НЛЗСГЦ-200х60-1,5-90	НЛЗСН-200х60-1,5-90	НЛЗСРА-200х60-1,5-90	1,5	2,89
НЛЗС-300х60-1,2-90	60	300	НЛЗСГЦ-300х60-1,2-90	НЛЗСН-300х60-1,2-90	НЛЗСРА-300х60-1,2-90	1,2	2,53
НЛЗС-300х60-1,5-90	60	300	НЛЗСГЦ-300х60-1,5-90	НЛЗСН-300х60-1,5-90	НЛЗСРА-300х60-1,5-90	1,5	3,16
НЛЗС-400х60-1,2-90	60	400	НЛЗСГЦ-400х60-1,2-90	НЛЗСН-400х60-1,2-90	НЛЗСРА-400х60-1,2-90	1,2	3,12
НЛЗС-400х60-1,5-90	60	400	НЛЗСГЦ-400х60-1,5-90	НЛЗСН-400х60-1,5-90	НЛЗСРА-400х60-1,5-90	1,5	3,89
НЛЗС-500х60-1,2-90	60	500	НЛЗСГЦ-500х60-1,2-90	НЛЗСН-500х60-1,2-90	НЛЗСРА-500х60-1,2-90	1,2	3,47
НЛЗС-500х60-1,5-90	60	500	НЛЗСГЦ-500х60-1,5-90	НЛЗСН-500х60-1,5-90	НЛЗСРА-500х60-1,5-90	1,5	4,34
НЛЗС-600х60-1,2-90	60	600	НЛЗСГЦ-600х60-1,2-90	НЛЗСН-600х60-1,2-90	НЛЗСРА-600х60-1,2-90	1,2	4,29
НЛЗС-600х60-1,5-90	60	600	НЛЗСГЦ-600х60-1,5-90	НЛЗСН-600х60-1,5-90	НЛЗСРА-600х60-1,5-90	1,5	5,42
НЛЗС-700х60-1,2-90	60	700	НЛЗСГЦ-700х60-1,2-90	НЛЗСН-700х60-1,2-90	НЛЗСРА-700х60-1,2-90	1,2	5,21
НЛЗС-700х60-1,5-90	60	700	НЛЗСГЦ-700х60-1,5-90	НЛЗСН-700х60-1,5-90	НЛЗСРА-700х60-1,5-90	1,5	6,24
НЛЗС-800х60-1,2-90	60	800	НЛЗСГЦ-800х60-1,2-90	НЛЗСН-800х60-1,2-90	НЛЗСРА-800х60-1,2-90	1,2	5,77
НЛЗС-800х60-1,5-90	60	800	НЛЗСГЦ-800х60-1,5-90	НЛЗСН-800х60-1,5-90	НЛЗСРА-800х60-1,5-90	1,5	7,21
НЛЗС-900х60-1,2-90	60	900	НЛЗСГЦ-900х60-1,2-90	НЛЗСН-900х60-1,2-90	НЛЗСРА-900х60-1,2-90	1,2	6,41
НЛЗС-900х60-1,5-90	60	900	НЛЗСГЦ-900х60-1,5-90	НЛЗСН-900х60-1,5-90	НЛЗСРА-900х60-1,5-90	1,5	8,00
НЛЗС-1000х60-1,2-90	60	1000	НЛЗСГЦ-1000х60-1,2-90	НЛЗСН-1000х60-1,2-90	НЛЗСРА-1000х60-1,2-90	1,2	7,12
НЛЗС-1000х60-1,5-90	60	1000	НЛЗСГЦ-1000х60-1,5-90	НЛЗСН-1000х60-1,5-90	НЛЗСРА-1000х60-1,5-90	1,5	8,89
<b>Борт 70</b>							
НЛЗС-100х70-1,2-90	70	100	НЛЗСГЦ-100х70-1,2-90	НЛЗСН-100х70-1,2-90	НЛЗСРА-100х70-1,2-90	1,2	1,95
НЛЗС-100х70-1,5-90	70	100	НЛЗСГЦ-100х70-1,5-90	НЛЗСН-100х70-1,5-90	НЛЗСРА-100х70-1,5-90	1,5	2,43
НЛЗС-150х70-1,2-90	70	150	НЛЗСГЦ-150х70-1,2-90	НЛЗСН-150х70-1,2-90	НЛЗСРА-150х70-1,2-90	1,2	2,24
НЛЗС-150х70-1,5-90	70	150	НЛЗСГЦ-150х70-1,5-90	НЛЗСН-150х70-1,5-90	НЛЗСРА-150х70-1,5-90	1,5	2,80
НЛЗС-200х70-1,2-90	70	200	НЛЗСГЦ-200х70-1,2-90	НЛЗСН-200х70-1,2-90	НЛЗСРА-200х70-1,2-90	1,2	2,68
НЛЗС-200х70-1,5-90	70	200	НЛЗСГЦ-200х70-1,5-90	НЛЗСН-200х70-1,5-90	НЛЗСРА-200х70-1,5-90	1,5	3,35
НЛЗС-300х70-1,2-90	70	300	НЛЗСГЦ-300х70-1,2-90	НЛЗСН-300х70-1,2-90	НЛЗСРА-300х70-1,2-90	1,2	2,93
НЛЗС-300х70-1,5-90	70	300	НЛЗСГЦ-300х70-1,5-90	НЛЗСН-300х70-1,5-90	НЛЗСРА-300х70-1,5-90	1,5	3,67
НЛЗС-400х70-1,2-90	70	400	НЛЗСГЦ-400х70-1,2-90	НЛЗСН-400х70-1,2-90	НЛЗСРА-400х70-1,2-90	1,2	3,62
НЛЗС-400х70-1,5-90	70	400	НЛЗСГЦ-400х70-1,5-90	НЛЗСН-400х70-1,5-90	НЛЗСРА-400х70-1,5-90	1,5	4,51
НЛЗС-500х70-1,2-90	70	500	НЛЗСГЦ-500х70-1,2-90	НЛЗСН-500х70-1,2-90	НЛЗСРА-500х70-1,2-90	1,2	4,03
НЛЗС-500х70-1,5-90	70	500	НЛЗСГЦ-500х70-1,5-90	НЛЗСН-500х70-1,5-90	НЛЗСРА-500х70-1,5-90	1,5	5,03
НЛЗС-600х70-1,2-90	70	600	НЛЗСГЦ-600х70-1,2-90	НЛЗСН-600х70-1,2-90	НЛЗСРА-600х70-1,2-90	1,2	4,98
НЛЗС-600х70-1,5-90	70	600	НЛЗСГЦ-600х70-1,5-90	НЛЗСН-600х70-1,5-90	НЛЗСРА-600х70-1,5-90	1,5	6,28
НЛЗС-700х70-1,2-90	70	700	НЛЗСГЦ-700х70-1,2-90	НЛЗСН-700х70-1,2-90	НЛЗСРА-700х70-1,2-90	1,2	6,04

Артикул в исп. С	Высота (Н), мм	Ширина (В), мм	Артикул			Толщина металла, мм	Вес, кг/шт
			ГЛ	Н	РАЛ		
НЛЗС-700x70-1,5 -90	70	700	НЛЗСГЦ-700x70-1,5-90	НЛЗСН-700x70-1,5-90	НЛЗСРАЛ-700x70-1,5-90	1,5	7,24
НЛЗС-800x70-1,2-90	70	800	НЛЗСГЦ-800x70-1,2-90	НЛЗСН-800x70-1,2-90	НЛЗСРАЛ-800x70-1,2-90	1,2	6,70
НЛЗС-800x70-1,5-90	70	800	НЛЗСГЦ-800x70-1,5-90	НЛЗСН-800x70-1,5-90	НЛЗСРАЛ-800x70-1,5-90	1,5	8,36
НЛЗС-900x70-1,2-90	70	900	НЛЗСГЦ-900x70-1,2-90	НЛЗСН-900x70-1,2-90	НЛЗСРАЛ-900x70-1,2-90	1,2	7,43
НЛЗС-900x70-1,5-90	70	900	НЛЗСГЦ-900x70-1,5-90	НЛЗСН-900x70-1,5-90	НЛЗСРАЛ-900x70-1,5-90	1,5	9,28
НЛЗС-1000x70-1,2-90	70	1000	НЛЗСГЦ-1000x70-1,2-90	НЛЗСН-1000x70-1,2-90	НЛЗСРАЛ-1000x70-1,2-90	1,2	8,26
НЛЗС-1000x70-1,5-90	70	1000	НЛЗСГЦ-1000x70-1,5-90	НЛЗСН-1000x70-1,5-90	НЛЗСРАЛ-1000x70-1,5-90	1,5	10,31
<b>Борт 80</b>							
НЛЗС-100x80-1,2-90	80	100	НЛЗСГЦ-100x80-1,2-90	НЛЗСН-100x80-1,2-90	НЛЗСРАЛ-100x80-1,2-90	1,2	2,24
НЛЗС-100x80-1,5-90	80	100	НЛЗСГЦ-100x80-1,5-90	НЛЗСН-100x80-1,5-90	НЛЗСРАЛ-100x80-1,5-90	1,5	2,79
НЛЗС-150x80-1,2-90	80	150	НЛЗСГЦ-150x80-1,2-90	НЛЗСН-150x80-1,2-90	НЛЗСРАЛ-150x80-1,2-90	1,2	2,58
НЛЗС-150x80-1,5-90	80	150	НЛЗСГЦ-150x80-1,5-90	НЛЗСН-150x80-1,5-90	НЛЗСРАЛ-150x80-1,5-90	1,5	3,22
НЛЗС-200x80-1,2-90	80	200	НЛЗСГЦ-200x80-1,2-90	НЛЗСН-200x80-1,2-90	НЛЗСРАЛ-200x80-1,2-90	1,2	3,08
НЛЗС-200x80-1,5-90	80	200	НЛЗСГЦ-200x80-1,5-90	НЛЗСН-200x80-1,5-90	НЛЗСРАЛ-200x80-1,5-90	1,5	3,85
НЛЗС-300x80-1,2-90	80	300	НЛЗСГЦ-300x80-1,2-90	НЛЗСН-300x80-1,2-90	НЛЗСРАЛ-300x80-1,2-90	1,2	3,38
НЛЗС-300x80-1,5-90	80	300	НЛЗСГЦ-300x80-1,5-90	НЛЗСН-300x80-1,5-90	НЛЗСРАЛ-300x80-1,5-90	1,5	4,22
НЛЗС-400x80-1,2-90	80	400	НЛЗСГЦ-400x80-1,2-90	НЛЗСН-400x80-1,2-90	НЛЗСРАЛ-400x80-1,2-90	1,2	4,16
НЛЗС-400x80-1,5-90	80	400	НЛЗСГЦ-400x80-1,5-90	НЛЗСН-400x80-1,5-90	НЛЗСРАЛ-400x80-1,5-90	1,5	5,19
НЛЗС-500x80-1,2-90	80	500	НЛЗСГЦ-500x80-1,2-90	НЛЗСН-500x80-1,2-90	НЛЗСРАЛ-500x80-1,2-90	1,2	4,63
НЛЗС-500x80-1,5-90	80	500	НЛЗСГЦ-500x80-1,5-90	НЛЗСН-500x80-1,5-90	НЛЗСРАЛ-500x80-1,5-90	1,5	5,78
НЛЗС-600x80-1,2-90	80	600	НЛЗСГЦ-600x80-1,2-90	НЛЗСН-600x80-1,2-90	НЛЗСРАЛ-600x80-1,2-90	1,2	5,72
НЛЗС-600x80-1,5-90	80	600	НЛЗСГЦ-600x80-1,5-90	НЛЗСН-600x80-1,5-90	НЛЗСРАЛ-600x80-1,5-90	1,5	7,23
НЛЗС-700x80-1,2-90	80	700	НЛЗСГЦ-700x80-1,2-90	НЛЗСН-700x80-1,2-90	НЛЗСРАЛ-700x80-1,2-90	1,2	6,95
НЛЗС-700x80-1,5-90	80	700	НЛЗСГЦ-700x80-1,5-90	НЛЗСН-700x80-1,5-90	НЛЗСРАЛ-700x80-1,5-90	1,5	8,33
НЛЗС-800x80-1,2-90	80	800	НЛЗСГЦ-800x80-1,2-90	НЛЗСН-800x80-1,2-90	НЛЗСРАЛ-800x80-1,2-90	1,2	7,70
НЛЗС-800x80-1,5-90	80	800	НЛЗСГЦ-800x80-1,5-90	НЛЗСН-800x80-1,5-90	НЛЗСРАЛ-800x80-1,5-90	1,5	9,62
НЛЗС-900x80-1,2-90	80	900	НЛЗСГЦ-900x80-1,2-90	НЛЗСН-900x80-1,2-90	НЛЗСРАЛ-900x80-1,2-90	1,2	8,54
НЛЗС-900x80-1,5-90	80	900	НЛЗСГЦ-900x80-1,5-90	НЛЗСН-900x80-1,5-90	НЛЗСРАЛ-900x80-1,5-90	1,5	10,68
НЛЗС-1000x80-1,2-90	80	1000	НЛЗСГЦ-1000x80-1,2-90	НЛЗСН-1000x80-1,2-90	НЛЗСРАЛ-1000x80-1,2-90	1,2	9,50
НЛЗС-1000x80-1,5-90	80	1000	НЛЗСГЦ-1000x80-1,5-90	НЛЗСН-1000x80-1,5-90	НЛЗСРАЛ-1000x80-1,5-90	1,5	11,86
<b>Борт 100</b>							
НЛЗС-100x100-1,2-90	100	100	НЛЗСГЦ-100x100-1,2-90	НЛЗСН-100x100-1,2-90	НЛЗСРАЛ-100x100-1,2-90	1,2	2,29
НЛЗС-100x100-1,5-90	100	100	НЛЗСГЦ-100x100-1,5-90	НЛЗСН-100x100-1,5-90	НЛЗСРАЛ-100x100-1,5-90	1,5	2,86
НЛЗС-150x100-1,2-90	100	150	НЛЗСГЦ-150x100-1,2-90	НЛЗСН-150x100-1,2-90	НЛЗСРАЛ-150x100-1,2-90	1,2	3,05
НЛЗС-150x100-1,5-90	100	150	НЛЗСГЦ-150x100-1,5-90	НЛЗСН-150x100-1,5-90	НЛЗСРАЛ-150x100-1,5-90	1,5	3,34
НЛЗС-200x100-1,2-90	100	200	НЛЗСГЦ-200x100-1,2-90	НЛЗСН-200x100-1,2-90	НЛЗСРАЛ-200x100-1,2-90	1,2	3,58
НЛЗС-200x100-1,5-90	100	200	НЛЗСГЦ-200x100-1,5-90	НЛЗСН-200x100-1,5-90	НЛЗСРАЛ-200x100-1,5-90	1,5	4,47
НЛЗС-300x100-1,2-90	100	300	НЛЗСГЦ-300x100-1,2-90	НЛЗСН-300x100-1,2-90	НЛЗСРАЛ-300x100-1,2-90	1,2	3,92
НЛЗС-300x100-1,5-90	100	300	НЛЗСГЦ-300x100-1,5-90	НЛЗСН-300x100-1,5-90	НЛЗСРАЛ-300x100-1,5-90	1,5	4,89
НЛЗС-400x100-1,2-90	100	400	НЛЗСГЦ-400x100-1,2-90	НЛЗСН-400x100-1,2-90	НЛЗСРАЛ-400x100-1,2-90	1,2	4,82
НЛЗС-400x100-1,5-90	100	400	НЛЗСГЦ-400x100-1,5-90	НЛЗСН-400x100-1,5-90	НЛЗСРАЛ-400x100-1,5-90	1,5	6,01

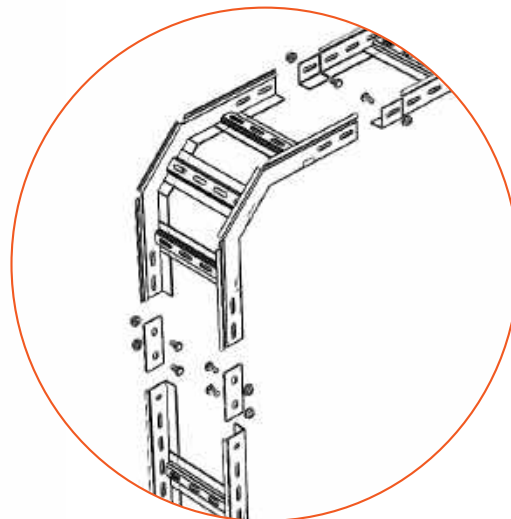
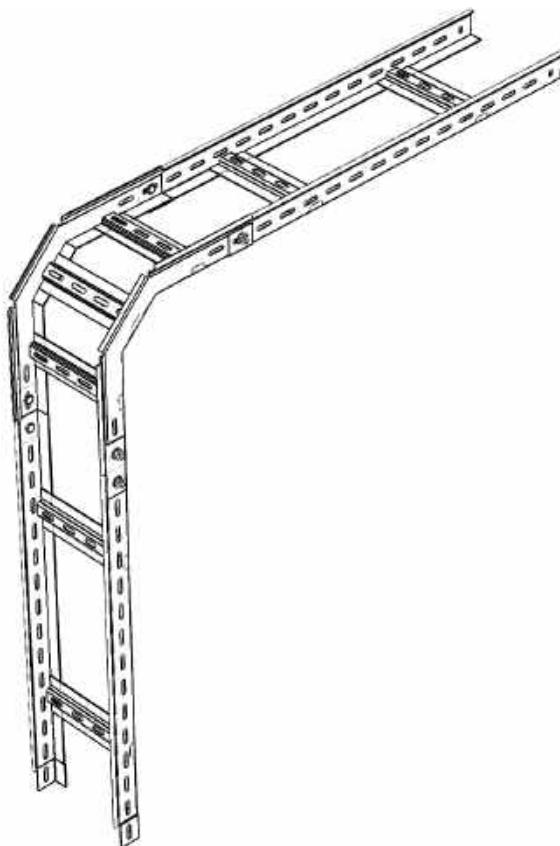
Артикул в исп. С	Высота (Н), мм	Ширина (В), мм	Артикул			Толщина металла, мм	Вес, кг/шт
			ГЦ	Н	RAL		
НЛЗС-500x100-1,2 -90	100	500	НЛЗСГЦ-500x100-1,2-90	НЛЗСН-500x100-1,2-90	НЛЗСРАЛ-500x100-1,2-90	1,2	5,37
НЛЗС-500x100-1,5 -90	100	500	НЛЗСГЦ-500x100-1,5-90	НЛЗСН-500x100-1,5-90	НЛЗСРАЛ-500x100-1,5-90	1,5	6,71
НЛЗС-600x100-1,2 -90	100	600	НЛЗСГЦ-600x100-1,2-90	НЛЗСН-600x100-1,2-90	НЛЗСРАЛ-600x100-1,2-90	1,2	6,64
НЛЗС-600x100-1,5 -90	100	600	НЛЗСГЦ-600x100-1,5-90	НЛЗСН-600x100-1,5-90	НЛЗСРАЛ-600x100-1,5-90	1,5	8,38
НЛЗС-700x100-1,2 -90	100	700	НЛЗСГЦ-700x100-1,2-90	НЛЗСН-700x100-1,2-90	НЛЗСРАЛ-700x100-1,2-90	1,2	8,06
НЛЗС-700x100-1,5 -90	100	700	НЛЗСГЦ-700x100-1,5-90	НЛЗСН-700x100-1,5-90	НЛЗСРАЛ-700x100-1,5-90	1,5	9,66
НЛЗС-800x100-1,2-90	100	800	НЛЗСГЦ-800x100-1,2-90	НЛЗСН-800x100-1,2-90	НЛЗСРАЛ-800x100-1,2-90	1,2	8,93
НЛЗС-800x100-1,5-90	100	800	НЛЗСГЦ-800x100-1,5-90	НЛЗСН-800x100-1,5-90	НЛЗСРАЛ-800x100-1,5-90	1,5	11,16
НЛЗС-900x100-1,2 -90	100	900	НЛЗСГЦ-900x100-1,2-90	НЛЗСН-900x100-1,2-90	НЛЗСРАЛ-900x100-1,2-90	1,2	9,91
НЛЗС-900x100-1,5 -90	100	900	НЛЗСГЦ-900x100-1,5-90	НЛЗСН-900x100-1,5-90	НЛЗСРАЛ-900x100-1,5-90	1,5	12,39
НЛЗС-1000x100-1,2 -90	100	1000	НЛЗСГЦ-1000x100-1,2-90	НЛЗСН-1000x100-1,2-90	НЛЗСРАЛ-1000x100-1,2-90	1,2	11,02
НЛЗС-1000x100-1,5 -90	100	1000	НЛЗСГЦ-1000x100-1,5-90	НЛЗСН-1000x100-1,5-90	НЛЗСРАЛ-1000x100-1,5-90	1,5	13,76
<b>Борт 150</b>							
НЛЗС-150x150-1,2 -90	150	150	НЛЗСГЦ-150x150-1,2-90	НЛЗСН-150x150-1,2-90	НЛЗСРАЛ-150x150-1,2-90	1,2	3,54
НЛЗС-150x150-1,5 -90	150	150	НЛЗСГЦ-150x150-1,5-90	НЛЗСН-150x150-1,5-90	НЛЗСРАЛ-150x150-1,5-90	1,5	3,87
НЛЗС-200x150-1,2 -90	150	200	НЛЗСГЦ-200x150-1,2-90	НЛЗСН-200x150-1,2-90	НЛЗСРАЛ-200x150-1,2-90	1,2	4,15
НЛЗС-200x150-1,5 -90	150	200	НЛЗСГЦ-200x150-1,5-90	НЛЗСН-200x150-1,5-90	НЛЗСРАЛ-200x150-1,5-90	1,5	5,18
НЛЗС-300x150-1,2 -90	150	300	НЛЗСГЦ-300x150-1,2-90	НЛЗСН-300x150-1,2-90	НЛЗСРАЛ-300x150-1,2-90	1,2	4,54
НЛЗС-300x150-1,5 -90	150	300	НЛЗСГЦ-300x150-1,5-90	НЛЗСН-300x150-1,5-90	НЛЗСРАЛ-300x150-1,5-90	1,5	5,68
НЛЗС-400x150-1,2 -90	150	400	НЛЗСГЦ-400x150-1,2-90	НЛЗСН-400x150-1,2-90	НЛЗСРАЛ-400x150-1,2-90	1,2	5,59
НЛЗС-400x150-1,5 -90	150	400	НЛЗСГЦ-400x150-1,5-90	НЛЗСН-400x150-1,5-90	НЛЗСРАЛ-400x150-1,5-90	1,5	6,98
НЛЗС-500x150-1,2 -90	150	500	НЛЗСГЦ-500x150-1,2-90	НЛЗСН-500x150-1,2-90	НЛЗСРАЛ-500x150-1,2-90	1,2	6,23
НЛЗС-500x150-1,5 -90	150	500	НЛЗСГЦ-500x150-1,5-90	НЛЗСН-500x150-1,5-90	НЛЗСРАЛ-500x150-1,5-90	1,5	7,78
НЛЗС-600x150-1,2 -90	150	600	НЛЗСГЦ-600x150-1,2-90	НЛЗСН-600x150-1,2-90	НЛЗСРАЛ-600x150-1,2-90	1,2	7,70
НЛЗС-600x150-1,5 -90	150	600	НЛЗСГЦ-600x150-1,5-90	НЛЗСН-600x150-1,5-90	НЛЗСРАЛ-600x150-1,5-90	1,5	9,72
НЛЗС-700x150-1,2 -90	150	700	НЛЗСГЦ-700x150-1,2-90	НЛЗСН-700x150-1,2-90	НЛЗСРАЛ-700x150-1,2-90	1,2	9,35
НЛЗС-700x150-1,5 -90	150	700	НЛЗСГЦ-700x150-1,5-90	НЛЗСН-700x150-1,5-90	НЛЗСРАЛ-700x150-1,5-90	1,5	11,21
НЛЗС-800x150-1,2-90	150	800	НЛЗСГЦ-800x150-1,2-90	НЛЗСН-800x150-1,2-90	НЛЗСРАЛ-800x150-1,2-90	1,2	10,36
НЛЗС-800x150-1,5-90	150	800	НЛЗСГЦ-800x150-1,5-90	НЛЗСН-800x150-1,5-90	НЛЗСРАЛ-800x150-1,5-90	1,5	12,94
НЛЗС-900x150-1,2 -90	150	900	НЛЗСГЦ-900x150-1,2-90	НЛЗСН-900x150-1,2-90	НЛЗСРАЛ-900x150-1,2-90	1,2	11,50
НЛЗС-900x150-1,5 -90	150	900	НЛЗСГЦ-900x150-1,5-90	НЛЗСН-900x150-1,5-90	НЛЗСРАЛ-900x150-1,5-90	1,5	14,37
НЛЗС-1000x150-1,2 -90	150	1000	НЛЗСГЦ-1000x150-1,2-90	НЛЗСН-1000x150-1,2-90	НЛЗСРАЛ-1000x150-1,2-90	1,2	12,78
НЛЗС-1000x150-1,5 -90	150	1000	НЛЗСГЦ-1000x150-1,5-90	НЛЗСН-1000x150-1,5-90	НЛЗСРАЛ-1000x150-1,5-90	1,5	15,96
<b>Борт 200</b>							
НЛЗС-200x200-1,2 -90	200	200	НЛЗСГЦ-200x200-1,2-90	НЛЗСН-200x200-1,2-90	НЛЗСРАЛ-200x200-1,2-90	1,2	4,81
НЛЗС-200x200-1,5 -90	200	200	НЛЗСГЦ-200x200-1,5-90	НЛЗСН-200x200-1,5-90	НЛЗСРАЛ-200x200-1,5-90	1,5	6,01
НЛЗС-300x200-1,2 -90	200	300	НЛЗСГЦ-300x200-1,2-90	НЛЗСН-300x200-1,2-90	НЛЗСРАЛ-300x200-1,2-90	1,2	5,27
НЛЗС-300x200-1,5 -90	200	300	НЛЗСГЦ-300x200-1,5-90	НЛЗСН-300x200-1,5-90	НЛЗСРАЛ-300x200-1,5-90	1,5	6,59
НЛЗС-400x200-1,2 -90	200	400	НЛЗСГЦ-400x200-1,2-90	НЛЗСН-400x200-1,2-90	НЛЗСРАЛ-400x200-1,2-90	1,2	6,49
НЛЗС-400x200-1,5 -90	200	400	НЛЗСГЦ-400x200-1,5-90	НЛЗСН-400x200-1,5-90	НЛЗСРАЛ-400x200-1,5-90	1,5	8,09
НЛЗС-500x200-1,2 -90	200	500	НЛЗСГЦ-500x200-1,2-90	НЛЗСН-500x200-1,2-90	НЛЗСРАЛ-500x200-1,2-90	1,2	7,23



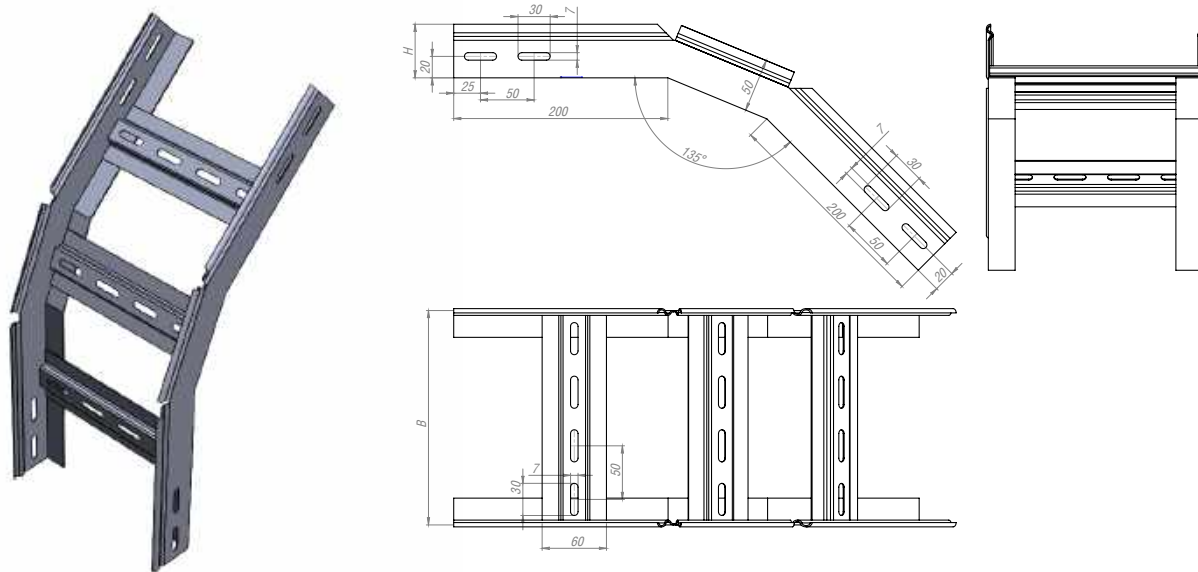
Артикул в исп. С	Высота (Н), мм	Ширина (В), мм	Артикул			Толщина металла, мм	Вес, кг/шт
			ГЦ	Н	РАЛ		
НЛЗС-500x200-1,5-90	200	500	НЛЗСГЦ-500x200-1,5-90	НЛЗСН-500x200-1,5-90	НЛЗСРАЛ-500x200-1,5-90	1,5	9,03
НЛЗС-600x200-1,2-90	200	600	НЛЗСГЦ-600x200-1,2-90	НЛЗСН-600x200-1,2-90	НЛЗСРАЛ-600x200-1,2-90	1,2	8,93
НЛЗС-600x200-1,5-90	200	600	НЛЗСГЦ-600x200-1,5-90	НЛЗСН-600x200-1,5-90	НЛЗСРАЛ-600x200-1,5-90	1,5	11,28
НЛЗС-700x200-1,2-90	200	700	НЛЗСГЦ-700x200-1,2-90	НЛЗСН-700x200-1,2-90	НЛЗСРАЛ-700x200-1,2-90	1,2	10,85
НЛЗС-700x200-1,5-90	200	700	НЛЗСГЦ-700x200-1,5-90	НЛЗСН-700x200-1,5-90	НЛЗСРАЛ-700x200-1,5-90	1,5	13,00
НЛЗС-800x200-1,2-90	200	800	НЛЗСГЦ-800x200-1,2-90	НЛЗСН-800x200-1,2-90	НЛЗСРАЛ-800x200-1,2-90	1,2	12,02
НЛЗС-800x200-1,5-90	200	800	НЛЗСГЦ-800x200-1,5-90	НЛЗСН-800x200-1,5-90	НЛЗСРАЛ-800x200-1,5-90	1,5	15,01
НЛЗС-900x200-1,2-90	200	900	НЛЗСГЦ-900x200-1,2-90	НЛЗСН-900x200-1,2-90	НЛЗСРАЛ-900x200-1,2-90	1,2	13,34
НЛЗС-900x200-1,5-90	200	900	НЛЗСГЦ-900x200-1,5-90	НЛЗСН-900x200-1,5-90	НЛЗСРАЛ-900x200-1,5-90	1,5	16,67
НЛЗС-1000x200-1,2-90	200	1000	НЛЗСГЦ-1000x200-1,2-90	НЛЗСН-1000x200-1,2-90	НЛЗСРАЛ-1000x200-1,2-90	1,2	14,82
НЛЗС-1000x200-1,5-90	200	1000	НЛЗСГЦ-1000x200-1,5-90	НЛЗСН-1000x200-1,5-90	НЛЗСРАЛ-1000x200-1,5-90	1,5	18,51



Угол лестничный замковый спуск (внешний) НЛЗС 90° предназначен для организации поворота кабельной трассы в вертикальной плоскости под 90°. Соединение угла с лестничным лотком происходит через соединение "папа-мама". Если необходимо установить спуск на срезанный лоток, то рекомендуется использовать соединители СПУ или СУП, винты М6x12 и гайки М6. Крышка КЛЗП 90° поставляется отдельно.



### Угол лестничный замковый внешний (спуск) НЛЗС 45°



**С** Сталь оцинкованная по методу Сендзимира

**ГЦ** Горячее цинкование

**Н** Нержавеющая сталь AISI304

**RAL** Порошковая окраска

Артикул в исп. <b>С</b>	Высота (Н), мм	Ширина (В), мм	Артикул			Толщина металла, мм	Вес, кг/шт
			<b>ГЦ</b>	<b>Н</b>	<b>RAL</b>		
<b>Борт 50</b>							
НЛЗС-100x50-1,2-45	50	100	НЛЗСГЦ-100x50-1,2-45	НЛЗСН-100x50-1,2-45	НЛЗСРАЛ-100x50-1,2-45	1,2	1,46
НЛЗС-100x50-1,5-45	50	100	НЛЗСГЦ-100x50-1,5-45	НЛЗСН-100x50-1,5-45	НЛЗСРАЛ-100x50-1,5-45	1,5	1,82
НЛЗС-150x50-1,2-45	50	150	НЛЗСГЦ-150x50-1,2-45	НЛЗСН-150x50-1,2-45	НЛЗСРАЛ-150x50-1,2-45	1,2	1,68
НЛЗС-150x50-1,5-45	50	150	НЛЗСГЦ-150x50-1,5-45	НЛЗСН-150x50-1,5-45	НЛЗСРАЛ-150x50-1,5-45	1,5	2,1
НЛЗС-200x50-1,2-45	50	200	НЛЗСГЦ-200x50-1,2-45	НЛЗСН-200x50-1,2-45	НЛЗСРАЛ-200x50-1,2-45	1,2	2,01
НЛЗС-200x50-1,5-45	50	200	НЛЗСГЦ-200x50-1,5-45	НЛЗСН-200x50-1,5-45	НЛЗСРАЛ-200x50-1,5-45	1,5	2,51
НЛЗС-300x50-1,2-45	50	300	НЛЗСГЦ-300x50-1,2-45	НЛЗСН-300x50-1,2-45	НЛЗСРАЛ-300x50-1,2-45	1,2	2,2
НЛЗС-300x50-1,5-45	50	300	НЛЗСГЦ-300x50-1,5-45	НЛЗСН-300x50-1,5-45	НЛЗСРАЛ-300x50-1,5-45	1,5	2,75
НЛЗС-400x50-1,2-45	50	400	НЛЗСГЦ-400x50-1,2-45	НЛЗСН-400x50-1,2-45	НЛЗСРАЛ-400x50-1,2-45	1,2	2,71
НЛЗС-400x50-1,5-45	50	400	НЛЗСГЦ-400x50-1,5-45	НЛЗСН-400x50-1,5-45	НЛЗСРАЛ-400x50-1,5-45	1,5	3,38
НЛЗС-500x50-1,2-45	50	500	НЛЗСГЦ-500x50-1,2-45	НЛЗСН-500x50-1,2-45	НЛЗСРАЛ-500x50-1,2-45	1,2	3,02
НЛЗС-500x50-1,5-45	50	500	НЛЗСГЦ-500x50-1,5-45	НЛЗСН-500x50-1,5-45	НЛЗСРАЛ-500x50-1,5-45	1,5	3,77
НЛЗС-600x50-1,2-45	50	600	НЛЗСГЦ-600x50-1,2-45	НЛЗСН-600x50-1,2-45	НЛЗСРАЛ-600x50-1,2-45	1,2	3,73
НЛЗС-600x50-1,5-45	50	600	НЛЗСГЦ-600x50-1,5-45	НЛЗСН-600x50-1,5-45	НЛЗСРАЛ-600x50-1,5-45	1,5	4,71
НЛЗС-700x50-1,2-45	50	700	НЛЗСГЦ-700x50-1,2-45	НЛЗСН-700x50-1,2-45	НЛЗСРАЛ-700x50-1,2-45	1,2	4,53
НЛЗС-700x50-1,5-45	50	700	НЛЗСГЦ-700x50-1,5-45	НЛЗСН-700x50-1,5-45	НЛЗСРАЛ-700x50-1,5-45	1,5	5,43
НЛЗС-800x50-1,2-45	50	800	НЛЗСГЦ-800x50-1,2-45	НЛЗСН-800x50-1,2-45	НЛЗСРАЛ-800x50-1,2-45	1,2	5,02
НЛЗС-800x50-1,5-45	50	800	НЛЗСГЦ-800x50-1,5-45	НЛЗСН-800x50-1,5-45	НЛЗСРАЛ-800x50-1,5-45	1,5	6,27
НЛЗС-900x50-1,2-45	50	900	НЛЗСГЦ-900x50-1,2-45	НЛЗСН-900x50-1,2-45	НЛЗСРАЛ-900x50-1,2-45	1,2	5,57
НЛЗС-900x50-1,5-45	50	900	НЛЗСГЦ-900x50-1,5-45	НЛЗСН-900x50-1,5-45	НЛЗСРАЛ-900x50-1,5-45	1,5	6,96
НЛЗС-1000x50-1,2-45	50	1000	НЛЗСГЦ-1000x50-1,2-45	НЛЗСН-1000x50-1,2-45	НЛЗСРАЛ-1000x50-1,2-45	1,2	6,19

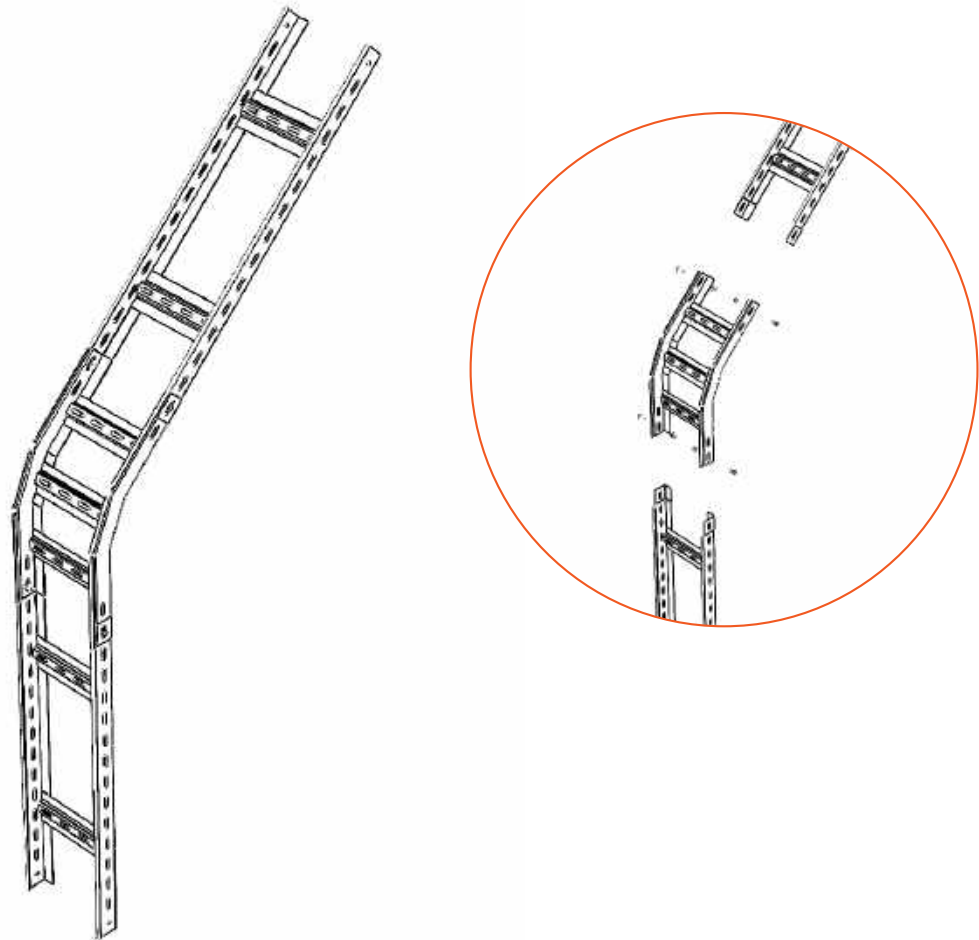
Артикул в исп. С	Высота (Н), мм	Ширина (В), мм	Артикул			Толщина металла, мм	Вес, кг/шт
			ГЛ	Н	РАЛ		
НЛЗС-1000x50-1,5-45	50	1000	НЛЗСГЦ-1000x50-1,5-45	НЛЗСН-1000x50-1,5-45	НЛЗСРАЛ-1000x50-1,5-45	1,5	7,73
<b>Борт 60</b>							
НЛЗС-100x60-1,2-45	60	100	НЛЗСГЦ-100x60-1,2-45	НЛЗСН-100x60-1,2-45	НЛЗСРАЛ-100x60-1,2-45	1,2	1,68
НЛЗС-100x60-1,5-45	60	100	НЛЗСГЦ-100x60-1,5-45	НЛЗСН-100x60-1,5-45	НЛЗСРАЛ-100x60-1,5-45	1,5	2,09
НЛЗС-150x60-1,2-45	60	150	НЛЗСГЦ-150x60-1,2-45	НЛЗСН-150x60-1,2-45	НЛЗСРАЛ-150x60-1,2-45	1,2	1,93
НЛЗС-150x60-1,5-45	60	150	НЛЗСГЦ-150x60-1,5-45	НЛЗСН-150x60-1,5-45	НЛЗСРАЛ-150x60-1,5-45	1,5	2,42
НЛЗС-200x60-1,2-45	60	200	НЛЗСГЦ-200x60-1,2-45	НЛЗСН-200x60-1,2-45	НЛЗСРАЛ-200x60-1,2-45	1,2	2,31
НЛЗС-200x60-1,5-45	60	200	НЛЗСГЦ-200x60-1,5-45	НЛЗСН-200x60-1,5-45	НЛЗСРАЛ-200x60-1,5-45	1,5	2,89
НЛЗС-300x60-1,2-45	60	300	НЛЗСГЦ-300x60-1,2-45	НЛЗСН-300x60-1,2-45	НЛЗСРАЛ-300x60-1,2-45	1,2	2,53
НЛЗС-300x60-1,5-45	60	300	НЛЗСГЦ-300x60-1,5-45	НЛЗСН-300x60-1,5-45	НЛЗСРАЛ-300x60-1,5-45	1,5	3,16
НЛЗС-400x60-1,2-45	60	400	НЛЗСГЦ-400x60-1,2-45	НЛЗСН-400x60-1,2-45	НЛЗСРАЛ-400x60-1,2-45	1,2	3,12
НЛЗС-400x60-1,5-45	60	400	НЛЗСГЦ-400x60-1,5-45	НЛЗСН-400x60-1,5-45	НЛЗСРАЛ-400x60-1,5-45	1,5	3,89
НЛЗС-500x60-1,2-45	60	500	НЛЗСГЦ-500x60-1,2-45	НЛЗСН-500x60-1,2-45	НЛЗСРАЛ-500x60-1,2-45	1,2	3,47
НЛЗС-500x60-1,5-45	60	500	НЛЗСГЦ-500x60-1,5-45	НЛЗСН-500x60-1,5-45	НЛЗСРАЛ-500x60-1,5-45	1,5	4,34
НЛЗС-600x60-1,2-45	60	600	НЛЗСГЦ-600x60-1,2-45	НЛЗСН-600x60-1,2-45	НЛЗСРАЛ-600x60-1,2-45	1,2	4,29
НЛЗС-600x60-1,5-45	60	600	НЛЗСГЦ-600x60-1,5-45	НЛЗСН-600x60-1,5-45	НЛЗСРАЛ-600x60-1,5-45	1,5	5,42
НЛЗС-700x60-1,2-45	60	700	НЛЗСГЦ-700x60-1,2-45	НЛЗСН-700x60-1,2-45	НЛЗСРАЛ-700x60-1,2-45	1,2	5,21
НЛЗС-700x60-1,5-45	60	700	НЛЗСГЦ-700x60-1,5-45	НЛЗСН-700x60-1,5-45	НЛЗСРАЛ-700x60-1,5-45	1,5	6,24
НЛЗС-800x60-1,2-45	60	800	НЛЗСГЦ-800x60-1,2-45	НЛЗСН-800x60-1,2-45	НЛЗСРАЛ-800x60-1,2-45	1,2	5,77
НЛЗС-800x60-1,5-45	60	800	НЛЗСГЦ-800x60-1,5-45	НЛЗСН-800x60-1,5-45	НЛЗСРАЛ-800x60-1,5-45	1,5	7,21
НЛЗС-900x60-1,2-45	60	900	НЛЗСГЦ-900x60-1,2-45	НЛЗСН-900x60-1,2-45	НЛЗСРАЛ-900x60-1,2-45	1,2	6,41
НЛЗС-900x60-1,5-45	60	900	НЛЗСГЦ-900x60-1,5-45	НЛЗСН-900x60-1,5-45	НЛЗСРАЛ-900x60-1,5-45	1,5	8,00
НЛЗС-1000x60-1,2-45	60	1000	НЛЗСГЦ-1000x60-1,2-45	НЛЗСН-1000x60-1,2-45	НЛЗСРАЛ-1000x60-1,2-45	1,2	7,12
НЛЗС-1000x60-1,5-45	60	1000	НЛЗСГЦ-1000x60-1,5-45	НЛЗСН-1000x60-1,5-45	НЛЗСРАЛ-1000x60-1,5-45	1,5	8,89
<b>Борт 70</b>							
НЛЗС-100x70-1,2-45	70	100	НЛЗСГЦ-100x70-1,2-45	НЛЗСН-100x70-1,2-45	НЛЗСРАЛ-100x70-1,2-45	1,2	1,95
НЛЗС-100x70-1,5-45	70	100	НЛЗСГЦ-100x70-1,5-45	НЛЗСН-100x70-1,5-45	НЛЗСРАЛ-100x70-1,5-45	1,5	2,43
НЛЗС-150x70-1,2-45	70	150	НЛЗСГЦ-150x70-1,2-45	НЛЗСН-150x70-1,2-45	НЛЗСРАЛ-150x70-1,2-45	1,2	2,24
НЛЗС-150x70-1,5-45	70	150	НЛЗСГЦ-150x70-1,5-45	НЛЗСН-150x70-1,5-45	НЛЗСРАЛ-150x70-1,5-45	1,5	2,80
НЛЗС-200x70-1,2-45	70	200	НЛЗСГЦ-200x70-1,2-45	НЛЗСН-200x70-1,2-45	НЛЗСРАЛ-200x70-1,2-45	1,2	2,68
НЛЗС-200x70-1,5-45	70	200	НЛЗСГЦ-200x70-1,5-45	НЛЗСН-200x70-1,5-45	НЛЗСРАЛ-200x70-1,5-45	1,5	3,35
НЛЗС-300x70-1,2-45	70	300	НЛЗСГЦ-300x70-1,2-45	НЛЗСН-300x70-1,2-45	НЛЗСРАЛ-300x70-1,2-45	1,2	2,93
НЛЗС-300x70-1,5-45	70	300	НЛЗСГЦ-300x70-1,5-45	НЛЗСН-300x70-1,5-45	НЛЗСРАЛ-300x70-1,5-45	1,5	3,67
НЛЗС-400x70-1,2-45	70	400	НЛЗСГЦ-400x70-1,2-45	НЛЗСН-400x70-1,2-45	НЛЗСРАЛ-400x70-1,2-45	1,2	3,62
НЛЗС-400x70-1,5-45	70	400	НЛЗСГЦ-400x70-1,5-45	НЛЗСН-400x70-1,5-45	НЛЗСРАЛ-400x70-1,5-45	1,5	4,51
НЛЗС-500x70-1,2-45	70	500	НЛЗСГЦ-500x70-1,2-45	НЛЗСН-500x70-1,2-45	НЛЗСРАЛ-500x70-1,2-45	1,2	4,03
НЛЗС-500x70-1,5-45	70	500	НЛЗСГЦ-500x70-1,5-45	НЛЗСН-500x70-1,5-45	НЛЗСРАЛ-500x70-1,5-45	1,5	5,03
НЛЗС-600x70-1,2-45	70	600	НЛЗСГЦ-600x70-1,2-45	НЛЗСН-600x70-1,2-45	НЛЗСРАЛ-600x70-1,2-45	1,2	4,98
НЛЗС-600x70-1,5-45	70	600	НЛЗСГЦ-600x70-1,5-45	НЛЗСН-600x70-1,5-45	НЛЗСРАЛ-600x70-1,5-45	1,5	6,28
НЛЗС-700x70-1,2-45	70	700	НЛЗСГЦ-700x70-1,2-45	НЛЗСН-700x70-1,2-45	НЛЗСРАЛ-700x70-1,2-45	1,2	6,04
НЛЗС-700x70-1,5-45	70	700	НЛЗСГЦ-700x70-1,5-45	НЛЗСН-700x70-1,5-45	НЛЗСРАЛ-700x70-1,5-45	1,5	7,24

Артикул в исп. С	Высота (Н), мм	Ширина (В), мм	Артикул			Толщина металла, мм	Вес, кг/шт
			ГЦ	Н	RAL		
НЛЗС-800x70-1,2-45	70	800	НЛЗСГЦ-800x70-1,2-45	НЛЗСН-800x70-1,2-45	НЛЗСРАЛ-800x70-1,2-45	1,2	6,70
НЛЗС-800x70-1,5-45	70	800	НЛЗСГЦ-800x70-1,5-45	НЛЗСН-800x70-1,5-45	НЛЗСРАЛ-800x70-1,5-45	1,5	8,36
НЛЗС-900x70-1,2-45	70	900	НЛЗСГЦ-900x70-1,2-45	НЛЗСН-900x70-1,2-45	НЛЗСРАЛ-900x70-1,2-45	1,2	7,43
НЛЗС-900x70-1,5-45	70	900	НЛЗСГЦ-900x70-1,5-45	НЛЗСН-900x70-1,5-45	НЛЗСРАЛ-900x70-1,5-45	1,5	9,28
НЛЗС-1000x70-1,2-45	70	1000	НЛЗСГЦ-1000x70-1,2-45	НЛЗСН-1000x70-1,2-45	НЛЗСРАЛ-1000x70-1,2-45	1,2	8,26
НЛЗС-1000x70-1,5-45	70	1000	НЛЗСГЦ-1000x70-1,5-45	НЛЗСН-1000x70-1,5-45	НЛЗСРАЛ-1000x70-1,5-45	1,5	10,31
<b>Борт 80</b>							
НЛЗС-100x80-1,2-45	80	100	НЛЗСГЦ-100x80-1,2-45	НЛЗСН-100x80-1,2-45	НЛЗСРАЛ-100x80-1,2-45	1,2	2,24
НЛЗС-100x80-1,5-45	80	100	НЛЗСГЦ-100x80-1,5-45	НЛЗСН-100x80-1,5-45	НЛЗСРАЛ-100x80-1,5-45	1,5	2,79
НЛЗС-150x80-1,2-45	80	150	НЛЗСГЦ-150x80-1,2-45	НЛЗСН-150x80-1,2-45	НЛЗСРАЛ-150x80-1,2-45	1,2	2,58
НЛЗС-150x80-1,5-45	80	150	НЛЗСГЦ-150x80-1,5-45	НЛЗСН-150x80-1,5-45	НЛЗСРАЛ-150x80-1,5-45	1,5	3,22
НЛЗС-200x80-1,2-45	80	200	НЛЗСГЦ-200x80-1,2-45	НЛЗСН-200x80-1,2-45	НЛЗСРАЛ-200x80-1,2-45	1,2	3,08
НЛЗС-200x80-1,5-45	80	200	НЛЗСГЦ-200x80-1,5-45	НЛЗСН-200x80-1,5-45	НЛЗСРАЛ-200x80-1,5-45	1,5	3,85
НЛЗС-300x80-1,2-45	80	300	НЛЗСГЦ-300x80-1,2-45	НЛЗСН-300x80-1,2-45	НЛЗСРАЛ-300x80-1,2-45	1,2	3,38
НЛЗС-300x80-1,5-45	80	300	НЛЗСГЦ-300x80-1,5-45	НЛЗСН-300x80-1,5-45	НЛЗСРАЛ-300x80-1,5-45	1,5	4,22
НЛЗС-400x80-1,2-45	80	400	НЛЗСГЦ-400x80-1,2-45	НЛЗСН-400x80-1,2-45	НЛЗСРАЛ-400x80-1,2-45	1,2	4,16
НЛЗС-400x80-1,5-45	80	400	НЛЗСГЦ-400x80-1,5-45	НЛЗСН-400x80-1,5-45	НЛЗСРАЛ-400x80-1,5-45	1,5	5,19
НЛЗС-500x80-1,2-45	80	500	НЛЗСГЦ-500x80-1,2-45	НЛЗСН-500x80-1,2-45	НЛЗСРАЛ-500x80-1,2-45	1,2	4,63
НЛЗС-500x80-1,5-45	80	500	НЛЗСГЦ-500x80-1,5-45	НЛЗСН-500x80-1,5-45	НЛЗСРАЛ-500x80-1,5-45	1,5	5,78
НЛЗС-600x80-1,2-45	80	600	НЛЗСГЦ-600x80-1,2-45	НЛЗСН-600x80-1,2-45	НЛЗСРАЛ-600x80-1,2-45	1,2	5,72
НЛЗС-600x80-1,5-45	80	600	НЛЗСГЦ-600x80-1,5-45	НЛЗСН-600x80-1,5-45	НЛЗСРАЛ-600x80-1,5-45	1,5	7,23
НЛЗС-700x80-1,2-45	80	700	НЛЗСГЦ-700x80-1,2-45	НЛЗСН-700x80-1,2-45	НЛЗСРАЛ-700x80-1,2-45	1,2	6,95
НЛЗС-700x80-1,5-45	80	700	НЛЗСГЦ-700x80-1,5-45	НЛЗСН-700x80-1,5-45	НЛЗСРАЛ-700x80-1,5-45	1,5	8,33
НЛЗС-800x80-1,2-45	80	800	НЛЗСГЦ-800x80-1,2-45	НЛЗСН-800x80-1,2-45	НЛЗСРАЛ-800x80-1,2-45	1,2	7,70
НЛЗС-800x80-1,5-45	80	800	НЛЗСГЦ-800x80-1,5-45	НЛЗСН-800x80-1,5-45	НЛЗСРАЛ-800x80-1,5-45	1,5	9,62
НЛЗС-900x80-1,2-45	80	900	НЛЗСГЦ-900x80-1,2-45	НЛЗСН-900x80-1,2-45	НЛЗСРАЛ-900x80-1,2-45	1,2	8,54
НЛЗС-900x80-1,5-45	80	900	НЛЗСГЦ-900x80-1,5-45	НЛЗСН-900x80-1,5-45	НЛЗСРАЛ-900x80-1,5-45	1,5	10,68
НЛЗС-1000x80-1,2-45	80	1000	НЛЗСГЦ-1000x80-1,2-45	НЛЗСН-1000x80-1,2-45	НЛЗСРАЛ-1000x80-1,2-45	1,2	9,50
НЛЗС-1000x80-1,5-45	80	1000	НЛЗСГЦ-1000x80-1,5-45	НЛЗСН-1000x80-1,5-45	НЛЗСРАЛ-1000x80-1,5-45	1,5	11,86
<b>Борт 100</b>							
НЛЗС-100x100-1,2-45	100	100	НЛЗСГЦ-100x100-1,2-45	НЛЗСН-100x100-1,2-45	НЛЗСРАЛ-100x100-1,2-45	1,2	2,29
НЛЗС-100x100-1,5-45	100	100	НЛЗСГЦ-100x100-1,5-45	НЛЗСН-100x100-1,5-45	НЛЗСРАЛ-100x100-1,5-45	1,5	2,86
НЛЗС-150x100-1,2-45	100	150	НЛЗСГЦ-150x100-1,2-45	НЛЗСН-150x100-1,2-45	НЛЗСРАЛ-150x100-1,2-45	1,2	3,05
НЛЗС-150x100-1,5-45	100	150	НЛЗСГЦ-150x100-1,5-45	НЛЗСН-150x100-1,5-45	НЛЗСРАЛ-150x100-1,5-45	1,5	3,34
НЛЗС-200x100-1,2-45	100	200	НЛЗСГЦ-200x100-1,2-45	НЛЗСН-200x100-1,2-45	НЛЗСРАЛ-200x100-1,2-45	1,2	3,58
НЛЗС-200x100-1,5-45	100	200	НЛЗСГЦ-200x100-1,5-45	НЛЗСН-200x100-1,5-45	НЛЗСРАЛ-200x100-1,5-45	1,5	4,47
НЛЗС-300x100-1,2-45	100	300	НЛЗСГЦ-300x100-1,2-45	НЛЗСН-300x100-1,2-45	НЛЗСРАЛ-300x100-1,2-45	1,2	3,92
НЛЗС-300x100-1,5-45	100	300	НЛЗСГЦ-300x100-1,5-45	НЛЗСН-300x100-1,5-45	НЛЗСРАЛ-300x100-1,5-45	1,5	4,89
НЛЗС-400x100-1,2-45	100	400	НЛЗСГЦ-400x100-1,2-45	НЛЗСН-400x100-1,2-45	НЛЗСРАЛ-400x100-1,2-45	1,2	4,82
НЛЗС-400x100-1,5-45	100	400	НЛЗСГЦ-400x100-1,5-45	НЛЗСН-400x100-1,5-45	НЛЗСРАЛ-400x100-1,5-45	1,5	6,01
НЛЗС-500x100-1,2-45	100	500	НЛЗСГЦ-500x100-1,2-45	НЛЗСН-500x100-1,2-45	НЛЗСРАЛ-500x100-1,2-45	1,2	5,37

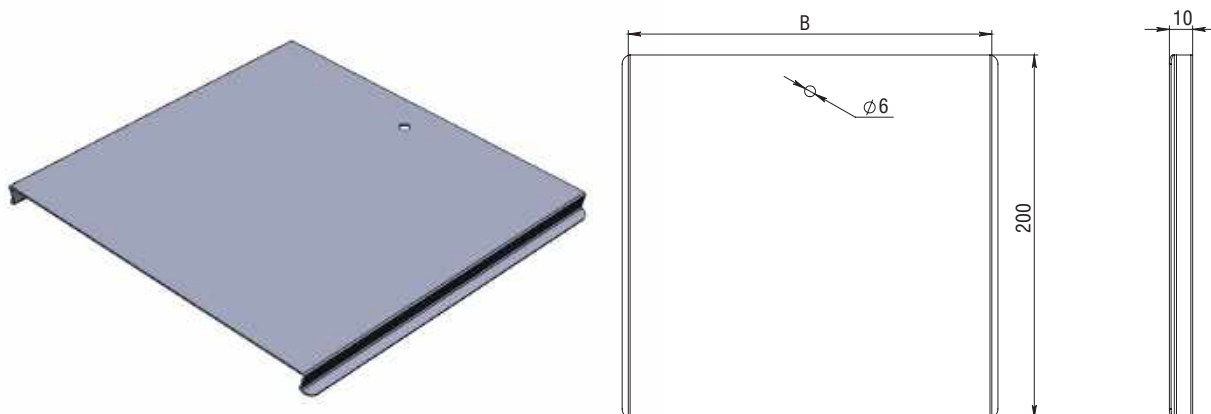
Артикул в исп. С	Высота (Н), мм	Ширина (В), мм	Артикул			Толщина металла, мм	Вес, кг/шт
			ГЛ	Н	RAL		
НЛЗС-500x100-1,5-45	100	500	НЛЗСГЦ-500x100-1,5-45	НЛЗСН-500x100-1,5-45	НЛЗСral-500x100-1,5-45	1,5	6,71
НЛЗС-600x100-1,2-45	100	600	НЛЗСГЦ-600x100-1,2-45	НЛЗСН-600x100-1,2-45	НЛЗСral-600x100-1,2-45	1,2	6,64
НЛЗС-600x100-1,5-45	100	600	НЛЗСГЦ-600x100-1,5-45	НЛЗСН-600x100-1,5-45	НЛЗСral-600x100-1,5-45	1,5	8,38
НЛЗС-700x100-1,2-45	100	700	НЛЗСГЦ-700x100-1,2-45	НЛЗСН-700x100-1,2-45	НЛЗСral-700x100-1,2-45	1,2	8,06
НЛЗС-700x100-1,5-45	100	700	НЛЗСГЦ-700x100-1,5-45	НЛЗСН-700x100-1,5-45	НЛЗСral-700x100-1,5-45	1,5	9,66
НЛЗС-800x100-1,2-45	100	800	НЛЗСГЦ-800x100-1,2-45	НЛЗСН-800x100-1,2-45	НЛЗСral-800x100-1,2-45	1,2	8,93
НЛЗС-800x100-1,5-45	100	800	НЛЗСГЦ-800x100-1,5-45	НЛЗСН-800x100-1,5-45	НЛЗСral-800x100-1,5-45	1,5	11,16
НЛЗС-900x100-1,2-45	100	900	НЛЗСГЦ-900x100-1,2-45	НЛЗСН-900x100-1,2-45	НЛЗСral-900x100-1,2-45	1,2	9,91
НЛЗС-900x100-1,5-45	100	900	НЛЗСГЦ-900x100-1,5-45	НЛЗСН-900x100-1,5-45	НЛЗСral-900x100-1,5-45	1,5	12,39
НЛЗС-1000x100-1,2-45	100	1000	НЛЗСГЦ-1000x100-1,2-45	НЛЗСН-1000x100-1,2-45	НЛЗСral-1000x100-1,2-45	1,2	11,02
НЛЗС-1000x100-1,5-45	100	1000	НЛЗСГЦ-1000x100-1,5-45	НЛЗСН-1000x100-1,5-45	НЛЗСral-1000x100-1,5-45	1,5	13,76
<b>Борт 150</b>							
НЛЗС-150x150-1,2-45	150	150	НЛЗСГЦ-150x150-1,2-45	НЛЗСН-150x150-1,2-45	НЛЗСral-150x150-1,2-45	1,2	3,54
НЛЗС-150x150-1,5-45	150	150	НЛЗСГЦ-150x150-1,5-45	НЛЗСН-150x150-1,5-45	НЛЗСral-150x150-1,5-45	1,5	3,87
НЛЗС-200x150-1,2-45	150	200	НЛЗСГЦ-200x150-1,2-45	НЛЗСН-200x150-1,2-45	НЛЗСral-200x150-1,2-45	1,2	4,15
НЛЗС-200x150-1,5-45	150	200	НЛЗСГЦ-200x150-1,5-45	НЛЗСН-200x150-1,5-45	НЛЗСral-200x150-1,5-45	1,5	5,18
НЛЗС-300x150-1,2-45	150	300	НЛЗСГЦ-300x150-1,2-45	НЛЗСН-300x150-1,2-45	НЛЗСral-300x150-1,2-45	1,2	4,54
НЛЗС-300x150-1,5-45	150	300	НЛЗСГЦ-300x150-1,5-45	НЛЗСН-300x150-1,5-45	НЛЗСral-300x150-1,5-45	1,5	5,68
НЛЗС-400x150-1,2-45	150	400	НЛЗСГЦ-400x150-1,2-45	НЛЗСН-400x150-1,2-45	НЛЗСral-400x150-1,2-45	1,2	5,59
НЛЗС-400x150-1,5-45	150	400	НЛЗСГЦ-400x150-1,5-45	НЛЗСН-400x150-1,5-45	НЛЗСral-400x150-1,5-45	1,5	6,98
НЛЗС-500x150-1,2-45	150	500	НЛЗСГЦ-500x150-1,2-45	НЛЗСН-500x150-1,2-45	НЛЗСral-500x150-1,2-45	1,2	6,23
НЛЗС-500x150-1,5-45	150	500	НЛЗСГЦ-500x150-1,5-45	НЛЗСН-500x150-1,5-45	НЛЗСral-500x150-1,5-45	1,5	7,78
НЛЗС-600x150-1,2-45	150	600	НЛЗСГЦ-600x150-1,2-45	НЛЗСН-600x150-1,2-45	НЛЗСral-600x150-1,2-45	1,2	7,70
НЛЗС-600x150-1,5-45	150	600	НЛЗСГЦ-600x150-1,5-45	НЛЗСН-600x150-1,5-45	НЛЗСral-600x150-1,5-45	1,5	9,72
НЛЗС-700x150-1,2-45	150	700	НЛЗСГЦ-700x150-1,2-45	НЛЗСН-700x150-1,2-45	НЛЗСral-700x150-1,2-45	1,2	9,35
НЛЗС-700x150-1,5-45	150	700	НЛЗСГЦ-700x150-1,5-45	НЛЗСН-700x150-1,5-45	НЛЗСral-700x150-1,5-45	1,5	11,21
НЛЗС-800x150-1,2-45	150	800	НЛЗСГЦ-800x150-1,2-45	НЛЗСН-800x150-1,2-45	НЛЗСral-800x150-1,2-45	1,2	10,36
НЛЗС-800x150-1,5-45	150	800	НЛЗСГЦ-800x150-1,5-45	НЛЗСН-800x150-1,5-45	НЛЗСral-800x150-1,5-45	1,5	12,94
НЛЗС-900x150-1,2-45	150	900	НЛЗСГЦ-900x150-1,2-45	НЛЗСН-900x150-1,2-45	НЛЗСral-900x150-1,2-45	1,2	11,50
НЛЗС-900x150-1,5-45	150	900	НЛЗСГЦ-900x150-1,5-45	НЛЗСН-900x150-1,5-45	НЛЗСral-900x150-1,5-45	1,5	14,37
НЛЗС-1000x150-1,2-45	150	1000	НЛЗСГЦ-1000x150-1,2-45	НЛЗСН-1000x150-1,2-45	НЛЗСral-1000x150-1,2-45	1,2	12,78
НЛЗС-1000x150-1,5-45	150	1000	НЛЗСГЦ-1000x150-1,5-45	НЛЗСН-1000x150-1,5-45	НЛЗСral-1000x150-1,5-45	1,5	15,96
<b>Борт 200</b>							
НЛЗС-200x200-1,2-45	200	200	НЛЗСГЦ-200x200-1,2-45	НЛЗСН-200x200-1,2-45	НЛЗСral-200x200-1,2-45	1,2	4,81
НЛЗС-200x200-1,5-45	200	200	НЛЗСГЦ-200x200-1,5-45	НЛЗСН-200x200-1,5-45	НЛЗСral-200x200-1,5-45	1,5	6,01
НЛЗС-300x200-1,2-45	200	300	НЛЗСГЦ-300x200-1,2-45	НЛЗСН-300x200-1,2-45	НЛЗСral-300x200-1,2-45	1,2	5,27
НЛЗС-300x200-1,5-45	200	300	НЛЗСГЦ-300x200-1,5-45	НЛЗСН-300x200-1,5-45	НЛЗСral-300x200-1,5-45	1,5	6,59
НЛЗС-400x200-1,2-45	200	400	НЛЗСГЦ-400x200-1,2-45	НЛЗСН-400x200-1,2-45	НЛЗСral-400x200-1,2-45	1,2	6,49
НЛЗС-400x200-1,5-45	200	400	НЛЗСГЦ-400x200-1,5-45	НЛЗСН-400x200-1,5-45	НЛЗСral-400x200-1,5-45	1,5	8,09
НЛЗС-500x200-1,2-45	200	500	НЛЗСГЦ-500x200-1,2-45	НЛЗСН-500x200-1,2-45	НЛЗСral-500x200-1,2-45	1,2	7,23
НЛЗС-500x200-1,5-45	200	500	НЛЗСГЦ-500x200-1,5-45	НЛЗСН-500x200-1,5-45	НЛЗСral-500x200-1,5-45	1,5	9,03

Артикул в исп. С	Высота (Н), мм	Ширина (В), мм	Артикул			Толщина металла, мм	Вес, кг/шт
			ГЦ	Н	РАЛ		
НЛЗС-600x200-1,2-45	200	600	НЛЗСгц-600x200-1,2-45	НЛЗСн-600x200-1,2-45	НЛЗСрал-600x200-1,2-45	1,2	8,93
НЛЗС-600x200-1,5-45	200	600	НЛЗСгц-600x200-1,5-45	НЛЗСн-600x200-1,5-45	НЛЗСрал-600x200-1,5-45	1,5	11,28
НЛЗС-700x200-1,2-45	200	700	НЛЗСгц-700x200-1,2-45	НЛЗСн-700x200-1,2-45	НЛЗСрал-700x200-1,2-45	1,2	10,85
НЛЗС-700x200-1,5-45	200	700	НЛЗСгц-700x200-1,5-45	НЛЗСн-700x200-1,5-45	НЛЗСрал-700x200-1,5-45	1,5	13,00
НЛЗС-800x200-1,2-45	200	800	НЛЗСгц-800x200-1,2-45	НЛЗСн-800x200-1,2-45	НЛЗСрал-800x200-1,2-45	1,2	12,02
НЛЗС-800x200-1,5-45	200	800	НЛЗСгц-800x200-1,5-45	НЛЗСн-800x200-1,5-45	НЛЗСрал-800x200-1,5-45	1,5	15,01
НЛЗС-900x200-1,2-45	200	900	НЛЗСгц-900x200-1,2-45	НЛЗСн-900x200-1,2-45	НЛЗСрал-900x200-1,2-45	1,2	13,34
НЛЗС-900x200-1,5-45	200	900	НЛЗСгц-900x200-1,5-45	НЛЗСн-900x200-1,5-45	НЛЗСрал-900x200-1,5-45	1,5	16,67
НЛЗС-1000x200-1,2-45	200	1000	НЛЗСгц-1000x200-1,2-45	НЛЗСн-1000x200-1,2-45	НЛЗСрал-1000x200-1,2-45	1,2	14,82
НЛЗС-1000x200-1,5-45	200	1000	НЛЗСгц-1000x200-1,5-45	НЛЗСн-1000x200-1,5-45	НЛЗСрал-1000x200-1,5-45	1,5	18,51

**!** Угол лестничный замковый спуск (внешний) НЛЗС 45° предназначен для организации поворота кабельной трассы в вертикальной плоскости под 45°. Соединение угла с лестничным лотком происходит через соединение “папа-мама”. Если необходимо установить спуск на срезанный лоток, то рекомендуется использовать соединители СПУ или СУП, винты М6х12 и гайки М6. Крышка КЛЗП 45° поставляется отдельно.



## Крышка угла внешнего (спуска) КЛЗС 90°



**C** Сталь оцинкованная по методу Сендзимира

**ГЦ** Горячее цинкование

**H** Нержавеющая сталь AISI304

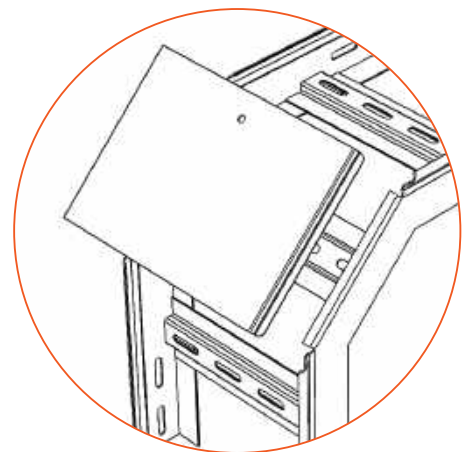
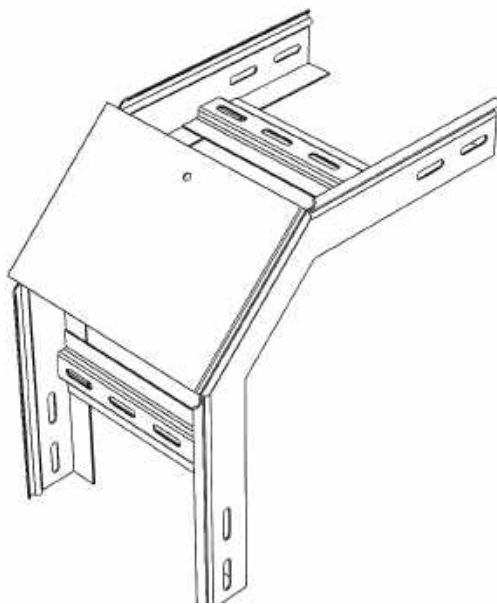
**RAL** Порошковая окраска

Артикул в исп. <b>C</b>	Ширина (B), мм	Артикул			Толщина металла, мм	Вес, кг/шт
		<b>ГЦ</b>	<b>H</b>	<b>RAL</b>		
КЛЗС-100-0,7-90	100	-	-	КЛЗCral-100-0,7-90	0,7	0,15
КЛЗС-100-0,8-90	100	-	КЛЗСн-100-0,8-90	КЛЗCral-100-0,8-90	0,8	0,17
КЛЗС-100-1,0-90	100	КЛЗСгц-100-1,0-90	КЛЗСн-100-1,0-90	КЛЗCral-100-1,0-90	1,0	0,21
КЛЗС-100-1,2-90	100	КЛЗСгц-100-1,2-90	КЛЗСн-100-1,2-90	КЛЗCral-100-1,2-90	1,2	0,25
КЛЗС-100-1,5-90	100	КЛЗСгц-100-1,5-90	КЛЗСн-100-1,5-90	КЛЗCral-100-1,5-90	1,5	0,31
КЛЗС-150-0,7-90	150	-	-	КЛЗCral-150-0,7-90	0,7	0,20
КЛЗС-150-0,8-90	150	-	КЛЗСн-150-0,8-90	КЛЗCral-150-0,8-90	0,8	0,23
КЛЗС-150-1,0-90	150	КЛЗСгц-150-1,0-90	КЛЗСн-150-1,0-90	КЛЗCral-150-1,0-90	1,0	0,29
КЛЗС-150-1,2-90	150	КЛЗСгц-150-1,2-90	КЛЗСн-150-1,2-90	КЛЗCral-150-1,2-90	1,2	0,34
КЛЗС-150-1,5-90	150	КЛЗСгц-150-1,5-90	КЛЗСн-150-1,5-90	КЛЗCral-150-1,5-90	1,5	0,43
КЛЗС-200-0,7-90	200	-	-	КЛЗCral-200-0,7-90	0,7	0,26
КЛЗС-200-0,8-90	200	-	КЛЗСн-200-0,8-90	КЛЗCral-200-0,8-90	0,8	0,29
КЛЗС-200-1,0-90	200	КЛЗСгц-200-1,0-90	КЛЗСн-200-1,0-90	КЛЗCral-200-1,0-90	1,0	0,37
КЛЗС-200-1,2-90	200	КЛЗСгц-200-1,2-90	КЛЗСн-200-1,2-90	КЛЗCral-200-1,2-90	1,2	0,44
КЛЗС-200-1,5-90	200	КЛЗСгц-200-1,5-90	КЛЗСн-200-1,5-90	КЛЗCral-200-1,5-90	1,5	0,55
КЛЗС-300-0,7-90	300	-	-	КЛЗCral-300-0,7-90	0,7	0,36
КЛЗС-300-0,8-90	300	-	КЛЗСн-300-0,8-90	КЛЗCral-300-0,8-90	0,8	0,42
КЛЗС-300-1,0-90	300	КЛЗСгц-300-1,0-90	КЛЗСн-300-1,0-90	КЛЗCral-300-1,0-90	1,0	0,52
КЛЗС-300-1,2-90	300	КЛЗСгц-300-1,2-90	КЛЗСн-300-1,2-90	КЛЗCral-300-1,2-90	1,2	0,63
КЛЗС-300-1,5-90	300	КЛЗСгц-300-1,5-90	КЛЗСн-300-1,5-90	КЛЗCral-300-1,5-90	1,5	0,78
КЛЗС-400-0,7-90	400	-	-	КЛЗCral-400-0,7-90	0,7	0,47
КЛЗС-400-0,8-90	400	-	КЛЗСн-400-0,8-90	КЛЗCral-400-0,8-90	0,8	0,54
КЛЗС-400-1,0-90	400	КЛЗСгц-400-1,0-90	КЛЗСн-400-1,0-90	КЛЗCral-400-1,0-90	1,0	0,68
КЛЗС-400-1,2-90	400	КЛЗСгц-400-1,2-90	КЛЗСн-400-1,2-90	КЛЗCral-400-1,2-90	1,2	0,81
КЛЗС-400-1,5-90	400	КЛЗСгц-400-1,5-90	КЛЗСн-400-1,5-90	КЛЗCral-400-1,5-90	1,5	1,02
КЛЗС-500-0,7-90	500	-	-	КЛЗCral-500-0,7-90	0,7	0,58
КЛЗС-500-0,8-90	600	-	КЛЗСн-500-0,8-90	КЛЗCral-500-0,8-90	0,8	0,67
КЛЗС-500-1,0-90	500	КЛЗСгц-500-1,0-90	КЛЗСн-500-1,0-90	КЛЗCral-500-1,0-90	1,0	0,83
КЛЗС-500-1,2-90	500	КЛЗСгц-500-1,2-90	КЛЗСн-500-1,2-90	КЛЗCral-500-1,2-90	1,2	1,00
КЛЗС-500-1,5-90	500	КЛЗСгц-500-1,5-90	КЛЗСн-500-1,5-90	КЛЗCral-500-1,5-90	1,5	1,25
КЛЗС-600-0,7-90	600	-	-	КЛЗCral-600-0,7-90	0,7	0,69
КЛЗС-600-0,8-90	600	-	КЛЗСн-600-0,8-90	КЛЗCral-600-0,8-90	0,8	0,79

Артикул в исп. С	Ширина (В), мм	Артикул			Толщина металла, мм	Вес, кг/шт
		ГЦ	Н	RAL		
КЛЗС-600-1,0-90	600	КЛЗСГЦ-600-1,0-90	КЛЗСН-600-1,0-90	КЛЗСРАЛ-600-1,0-90	1,0	0,99
КЛЗС-600-1,2-90	600	КЛЗСГЦ-600-1,2-90	КЛЗСН-600-1,2-90	КЛЗСРАЛ-600-1,2-90	1,2	1,19
КЛЗС-600-1,5-90	600	КЛЗСГЦ-600-1,5-90	КЛЗСН-600-1,5-90	КЛЗСРАЛ-600-1,5-90	1,5	1,48
КЛЗС-700-0,7-90	700			КЛЗСРАЛ-700-0,7-90	0,7	0,82
КЛЗС-700-0,8-90	700		КЛЗСН-700-0,8-90	КЛЗСРАЛ-700-0,8-90	0,8	0,93
КЛЗС-700-1,0-90	700	КЛЗСГЦ-700-1,0-90	КЛЗСН-700-1,0-90	КЛЗСРАЛ-700-1,0-90	1,0	1,17
КЛЗС-700-1,2-90	700	КЛЗСГЦ-700-1,2-90	КЛЗСН-700-1,2-90	КЛЗСРАЛ-700-1,2-90	1,2	1,40
КЛЗС-700-1,5-90	700	КЛЗСГЦ-700-1,5-90	КЛЗСН-700-1,5-90	КЛЗСРАЛ-700-1,5-90	1,5	1,75
КЛЗС-800-0,7-90	800			КЛЗСРАЛ-800-0,7-90	0,7	0,96
КЛЗС-800-0,8-90	800		КЛЗСН-800-0,8-90	КЛЗСРАЛ-800-0,8-90	0,8	1,10
КЛЗС-800-1,0-90	800	КЛЗСГЦ-800-1,0-90	КЛЗСН-800-1,0-90	КЛЗСРАЛ-800-1,0-90	1,0	1,38
КЛЗС-800-1,2-90	800	КЛЗСГЦ-800-1,2-90	КЛЗСН-800-1,2-90	КЛЗСРАЛ-800-1,2-90	1,2	1,65
КЛЗС-800-1,5-90	800	КЛЗСГЦ-800-1,5-90	КЛЗСН-800-1,5-90	КЛЗСРАЛ-800-1,5-90	1,5	2,07
КЛЗС-900-0,7-90	900			КЛЗСРАЛ-900-0,7-90	0,7	1,14
КЛЗС-900-0,8-90	900		КЛЗСН-900-0,8-90	КЛЗСРАЛ-900-0,8-90	0,8	1,30
КЛЗС-900-1,0-90	900	КЛЗСГЦ-900-1,0-90	КЛЗСН-900-1,0-90	КЛЗСРАЛ-900-1,0-90	1,0	1,62
КЛЗС-900-1,2-90	900	КЛЗСГЦ-900-1,2-90	КЛЗСН-900-1,2-90	КЛЗСРАЛ-900-1,2-90	1,2	1,95
КЛЗС-900-1,5-90	900	КЛЗСГЦ-900-1,5-90	КЛЗСН-900-1,5-90	КЛЗСРАЛ-900-1,5-90	1,5	2,44
КЛЗС-1000-0,7-90	1000			КЛЗСРАЛ-1000-0,7-90	0,7	1,34
КЛЗС-1000-0,8-90	1000		КЛЗСН-1000-0,8-90	КЛЗСРАЛ-1000-0,8-90	0,8	1,53
КЛЗС-1000-1,0-90	1000	КЛЗСГЦ-1000-1,0-90	КЛЗСН-1000-1,0-90	КЛЗСРАЛ-1000-1,0-90	1,0	1,92
КЛЗС-1000-1,2-90	1000	КЛЗСГЦ-1000-1,2-90	КЛЗСН-1000-1,2-90	КЛЗСРАЛ-1000-1,2-90	1,2	2,30
КЛЗС-1000-1,5-90	1000	КЛЗСГЦ-1000-1,5-90	КЛЗСН-1000-1,5-90	КЛЗСРАЛ-1000-1,5-90	1,5	2,88

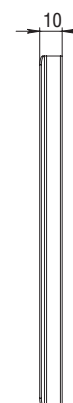
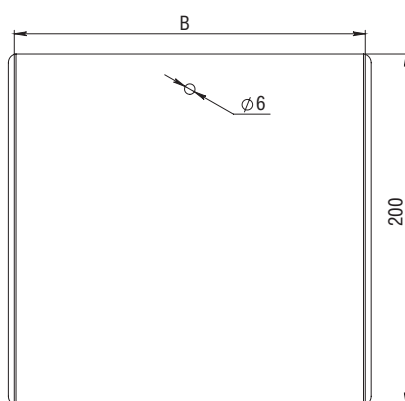
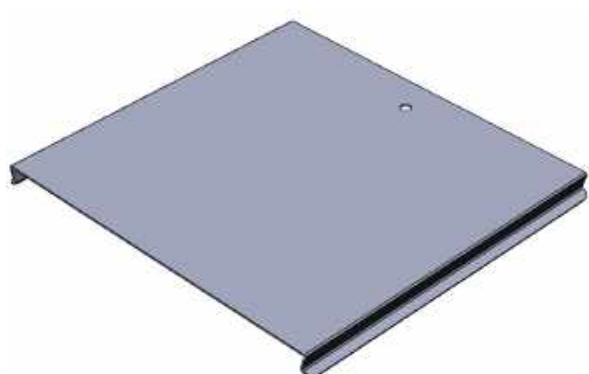


Крышки к углу КЛЗС 90° предназначены для защиты кабеля от повреждения. Крышка фиксируется к углу с легким щелчком и не требуется дополнительных прижимов.





## Крышка угла внешнего лестничного (спуск) КЛЗС 45°



**C** Сталь оцинкованная по методу Сендимира

**ГЦ** Горячее цинкование

**H** Нержавеющая сталь AISI304

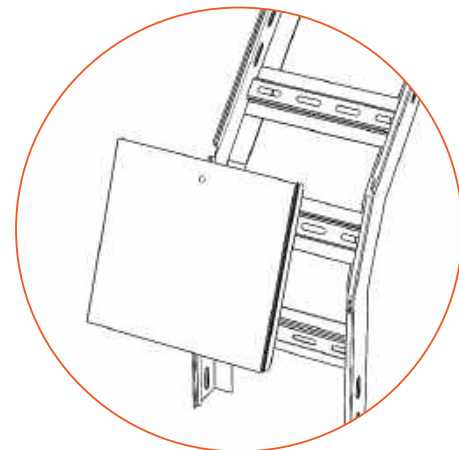
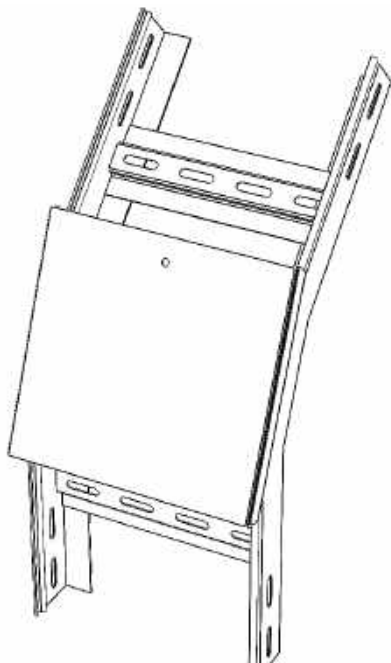
**RAL** Порошковая окраска

Артикул в исп. <b>C</b>	Ширина (B), мм	Артикул			Толщина металла, мм	Вес, кг/шт
		<b>ГЦ</b>	<b>H</b>	<b>RAL</b>		
КЛЗС-100-0,7-45	100	-	-	КЛЗCral-100-0,7-90	0,7	0,15
КЛЗС-100-0,8-45	100	-	КЛЗСн-100-0,8-90	КЛЗCral-100-0,8-90	0,8	0,17
КЛЗС-100-1,0-45	100	КЛЗСгц-100-1,0-90	КЛЗСн-100-1,0-90	КЛЗCral-100-1,0-90	1,0	0,21
КЛЗС-100-1,2-45	100	КЛЗСгц-100-1,2-90	КЛЗСн-100-1,2-90	КЛЗCral-100-1,2-90	1,2	0,25
КЛЗС-100-1,5-45	100	КЛЗСгц-100-1,5-90	КЛЗСн-100-1,5-90	КЛЗCral-100-1,5-90	1,5	0,31
КЛЗС-150-0,7-45	150	-	-	КЛЗCral-150-0,7-90	0,7	0,20
КЛЗС-150-0,8-45	150	-	КЛЗСн-150-0,8-90	КЛЗCral-150-0,8-90	0,8	0,23
КЛЗС-150-1,0-45	150	КЛЗСгц-150-1,0-90	КЛЗСн-150-1,0-90	КЛЗCral-150-1,0-90	1,0	0,29
КЛЗС-150-1,2-45	150	КЛЗСгц-150-1,2-90	КЛЗСн-150-1,2-90	КЛЗCral-150-1,2-90	1,2	0,34
КЛЗС-150-1,5-45	150	КЛЗСгц-150-1,5-90	КЛЗСн-150-1,5-90	КЛЗCral-150-1,5-90	1,5	0,43
КЛЗС-200-0,7-45	200	-	-	КЛЗCral-200-0,7-90	0,7	0,26
КЛЗС-200-0,8-45	200	-	КЛЗСн-200-0,8-90	КЛЗCral-200-0,8-90	0,8	0,29
КЛЗС-200-1,0-45	200	КЛЗСгц-200-1,0-90	КЛЗСн-200-1,0-90	КЛЗCral-200-1,0-90	1,0	0,37
КЛЗС-200-1,2-45	200	КЛЗСгц-200-1,2-90	КЛЗСн-200-1,2-90	КЛЗCral-200-1,2-90	1,2	0,44
КЛЗС-200-1,5-45	200	КЛЗСгц-200-1,5-90	КЛЗСн-200-1,5-90	КЛЗCral-200-1,5-90	1,5	0,55
КЛЗС-300-0,7-45	300	-	-	КЛЗCral-300-0,7-90	0,7	0,36
КЛЗС-300-0,8-45	300	-	КЛЗСн-300-0,8-90	КЛЗCral-300-0,8-90	0,8	0,42
КЛЗС-300-1,0-45	300	КЛЗСгц-300-1,0-90	КЛЗСн-300-1,0-90	КЛЗCral-300-1,0-90	1,0	0,52
КЛЗС-300-1,2-45	300	КЛЗСгц-300-1,2-90	КЛЗСн-300-1,2-90	КЛЗCral-300-1,2-90	1,2	0,63
КЛЗС-300-1,5-45	300	КЛЗСгц-300-1,5-90	КЛЗСн-300-1,5-90	КЛЗCral-300-1,5-90	1,5	0,78
КЛЗС-400-0,7-45	400	-	-	КЛЗCral-400-0,7-90	0,7	0,47
КЛЗС-400-0,8-45	400	-	КЛЗСн-400-0,8-90	КЛЗCral-400-0,8-90	0,8	0,54
КЛЗС-400-1,0-45	400	КЛЗСгц-400-1,0-90	КЛЗСн-400-1,0-90	КЛЗCral-400-1,0-90	1,0	0,68
КЛЗС-400-1,2-45	400	КЛЗСгц-400-1,2-90	КЛЗСн-400-1,2-90	КЛЗCral-400-1,2-90	1,2	0,81
КЛЗС-400-1,5-45	400	КЛЗСгц-400-1,5-90	КЛЗСн-400-1,5-90	КЛЗCral-400-1,5-90	1,5	1,02
КЛЗС-500-0,7-45	500	-	-	КЛЗCral-500-0,7-90	0,7	0,58
КЛЗС-500-0,8-45	600	-	КЛЗСн-500-0,8-90	КЛЗCral-500-0,8-90	0,8	0,67
КЛЗС-500-1,0-45	500	КЛЗСгц-500-1,0-90	КЛЗСн-500-1,0-90	КЛЗCral-500-1,0-90	1,0	0,83
КЛЗС-500-1,2-45	500	КЛЗСгц-500-1,2-90	КЛЗСн-500-1,2-90	КЛЗCral-500-1,2-90	1,2	1,00
КЛЗС-500-1,5-45	500	КЛЗСгц-500-1,5-90	КЛЗСн-500-1,5-90	КЛЗCral-500-1,5-90	1,5	1,25
КЛЗС-600-0,7-45	600	-	-	КЛЗCral-600-0,7-90	0,7	0,69
КЛЗС-600-0,8-45	600	-	КЛЗСн-600-0,8-90	КЛЗCral-600-0,8-90	0,8	0,79
КЛЗС-600-1,0-45	600	КЛЗСгц-600-1,0-90	КЛЗСн-600-1,0-90	КЛЗCral-600-1,0-90	1,0	0,99

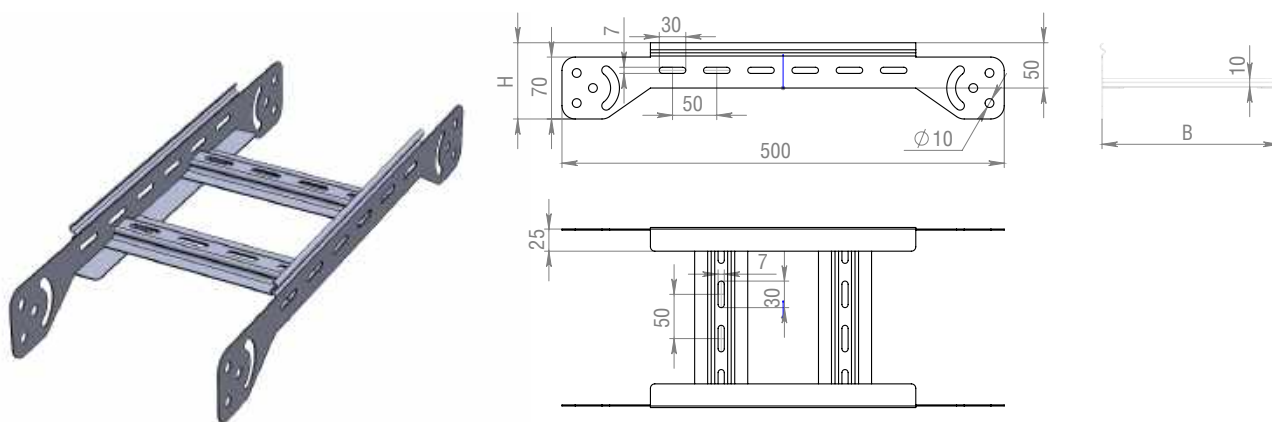
Артикул в исп. С	Ширина (В), мм	Артикул			Толщина металла, мм	Вес, кг/шт
		ГЦ	Н	RAL		
КЛЗС-600-1,2-45	600	КЛЗСГЦ-600-1,2-90	КЛЗСН-600-1,2-90	КЛЗСral-600-1,2-90	1,2	1,19
КЛЗС-600-1,5-45	600	КЛЗСГЦ-600-1,5-90	КЛЗСН-600-1,5-90	КЛЗСral-600-1,5-90	1,5	1,48
КЛЗС-700-0,7-45	700			КЛЗСral-700-0,7-45	0,7	0,82
КЛЗС-700-0,8-45	700		КЛЗСН-700-0,8-45	КЛЗСral-700-0,8-45	0,8	0,93
КЛЗС-700-1,0-45	700	КЛЗСГЦ-700-1,0-45	КЛЗСН-700-1,0-45	КЛЗСral-700-1,0-45	1,0	1,17
КЛЗС-700-1,2-45	700	КЛЗСГЦ-700-1,2-45	КЛЗСН-700-1,2-45	КЛЗСral-700-1,2-45	1,2	1,40
КЛЗС-700-1,5-45	700	КЛЗСГЦ-700-1,5-45	КЛЗСН-700-1,5-45	КЛЗСral-700-1,5-45	1,5	1,75
КЛЗС-800-0,7-45	800			КЛЗСral-800-0,7-45	0,7	0,96
КЛЗС-800-0,8-45	800		КЛЗСН-800-0,8-45	КЛЗСral-800-0,8-45	0,8	1,10
КЛЗС-800-1,0-45	800	КЛЗСГЦ-800-1,0-45	КЛЗСН-800-1,0-45	КЛЗСral-800-1,0-45	1,0	1,38
КЛЗС-800-1,2-45	800	КЛЗСГЦ-800-1,2-45	КЛЗСН-800-1,2-45	КЛЗСral-800-1,2-45	1,2	1,65
КЛЗС-800-1,5-45	800	КЛЗСГЦ-800-1,5-45	КЛЗСН-800-1,5-45	КЛЗСral-800-1,5-45	1,5	2,07
КЛЗС-900-0,7-45	900			КЛЗСral-900-0,7-45	0,7	1,14
КЛЗС-900-0,8-45	900		КЛЗСН-900-0,8-45	КЛЗСral-900-0,8-45	0,8	1,30
КЛЗС-900-1,0-45	900	КЛЗСГЦ-900-1,0-45	КЛЗСН-900-1,0-45	КЛЗСral-900-1,0-45	1,0	1,62
КЛЗС-900-1,2-45	900	КЛЗСГЦ-900-1,2-45	КЛЗСН-900-1,2-45	КЛЗСral-900-1,2-45	1,2	1,95
КЛЗС-900-1,5-45	900	КЛЗСГЦ-900-1,5-45	КЛЗСН-900-1,5-45	КЛЗСral-900-1,5-45	1,5	2,44
КЛЗС-1000-0,7-45	1000			КЛЗСral-1000-0,7-45	0,7	1,34
КЛЗС-1000-0,8-45	1000		КЛЗСН-1000-0,8-45	КЛЗСral-1000-0,8-45	0,8	1,53
КЛЗС-1000-1,0-45	1000	КЛЗСГЦ-1000-1,0-45	КЛЗСН-1000-1,0-45	КЛЗСral-1000-1,0-45	1,0	1,92
КЛЗС-1000-1,2-45	1000	КЛЗСГЦ-1000-1,2-45	КЛЗСН-1000-1,2-45	КЛЗСral-1000-1,2-45	1,2	2,30
КЛЗС-1000-1,5-45	1000	КЛЗСГЦ-1000-1,5-45	КЛЗСН-1000-1,5-45	КЛЗСral-1000-1,5-45	1,5	2,88



Крышки к углу КЛЗС 45° предназначены для защиты кабеля от повреждения. Крышка фиксируется к углу с легким щелчком и не требует дополнительных прижимов.



## Угол лестничный замковый вертикальный шарнирный НЛЗ-ВШ



**C** Сталь оцинкованная по методу Сендзимира





**ГЦ** Горячее цинкование

**H** Нержавеющая сталь AISI304

**RAL** Порошковая окраска

Артикул в исп. <b>C</b>	Высота (Н), мм	Ширина (В), мм	Артикул			Толщина металла, мм	Вес, кг/шт
			<b>ГЦ</b>	<b>H</b>	<b>RAL</b>		
<b>Борт 50</b>							
НЛЗ-ВШ-100x50-1,2	50	100	НЛЗ-ВШгц-100x50-1,2	НЛЗ-ВШн-100x50-1,2	НЛЗ-ВШral-100x50-1,2	1,2	1,17
НЛЗ-ВШ-100x50-1,5	50	100	НЛЗ-ВШгц-100x50-1,5	НЛЗ-ВШн-100x50-1,5	НЛЗ-ВШral-100x50-1,5	1,5	1,46
НЛЗ-ВШ-150x50-1,2	50	150	НЛЗ-ВШгц-150x50-1,2	НЛЗ-ВШн-150x50-1,2	НЛЗ-ВШral-150x50-1,2	1,2	1,34
НЛЗ-ВШ-150x50-1,5	50	150	НЛЗ-ВШгц-150x50-1,5	НЛЗ-ВШн-150x50-1,5	НЛЗ-ВШral-150x50-1,5	1,5	1,68
НЛЗ-ВШ-200x50-1,2	50	200	НЛЗ-ВШгц-200x50-1,2	НЛЗ-ВШн-200x50-1,2	НЛЗ-ВШral-200x50-1,2	1,2	1,61
НЛЗ-ВШ-200x50-1,5	50	200	НЛЗ-ВШгц-200x50-1,5	НЛЗ-ВШн-200x50-1,5	НЛЗ-ВШral-200x50-1,5	1,5	2,01
НЛЗ-ВШ-300x50-1,2	50	300	НЛЗ-ВШгц-300x50-1,2	НЛЗ-ВШн-300x50-1,2	НЛЗ-ВШral-300x50-1,2	1,2	1,76
НЛЗ-ВШ-300x50-1,5	50	300	НЛЗ-ВШгц-300x50-1,5	НЛЗ-ВШн-300x50-1,5	НЛЗ-ВШral-300x50-1,5	1,5	2,20
НЛЗ-ВШ-400x50-1,2	50	400	НЛЗ-ВШгц-400x50-1,2	НЛЗ-ВШн-400x50-1,2	НЛЗ-ВШral-400x50-1,2	1,2	2,17
НЛЗ-ВШ-400x50-1,5	50	400	НЛЗ-ВШгц-400x50-1,5	НЛЗ-ВШн-400x50-1,5	НЛЗ-ВШral-400x50-1,5	1,5	2,70
НЛЗ-ВШ-500x50-1,2	50	500	НЛЗ-ВШгц-500x50-1,2	НЛЗ-ВШн-500x50-1,2	НЛЗ-ВШral-500x50-1,2	1,2	2,42
НЛЗ-ВШ-500x50-1,5	50	500	НЛЗ-ВШгц-500x50-1,5	НЛЗ-ВШн-500x50-1,5	НЛЗ-ВШral-500x50-1,5	1,5	3,02
НЛЗ-ВШ-600x50-1,2	50	600	НЛЗ-ВШгц-600x50-1,2	НЛЗ-ВШн-600x50-1,2	НЛЗ-ВШral-600x50-1,2	1,2	2,98
НЛЗ-ВШ-600x50-1,5	50	600	НЛЗ-ВШгц-600x50-1,5	НЛЗ-ВШн-600x50-1,5	НЛЗ-ВШral-600x50-1,5	1,5	3,77
НЛЗ-ВШ-700x50-1,2	50	700	НЛЗ-ВШгц-700x50-1,2	НЛЗ-ВШн-700x50-1,2	НЛЗ-ВШral-700x50-1,2	1,2	3,62
НЛЗ-ВШ-700x50-1,5	50	700	НЛЗ-ВШгц-700x50-1,5	НЛЗ-ВШн-700x50-1,5	НЛЗ-ВШral-700x50-1,5	1,5	4,34
НЛЗ-ВШ-800x50-1,2	50	800	НЛЗ-ВШгц-800x50-1,2	НЛЗ-ВШн-800x50-1,2	НЛЗ-ВШral-800x50-1,2	1,2	4,02
НЛЗ-ВШ-800x50-1,5	50	800	НЛЗ-ВШгц-800x50-1,5	НЛЗ-ВШн-800x50-1,5	НЛЗ-ВШral-800x50-1,5	1,5	5,02
НЛЗ-ВШ-900x50-1,2	50	900	НЛЗ-ВШгц-900x50-1,2	НЛЗ-ВШн-900x50-1,2	НЛЗ-ВШral-900x50-1,2	1,2	4,46
НЛЗ-ВШ-900x50-1,5	50	900	НЛЗ-ВШгц-900x50-1,5	НЛЗ-ВШн-900x50-1,5	НЛЗ-ВШral-900x50-1,5	1,5	5,57
НЛЗ-ВШ-1000x50-1,2	50	1000	НЛЗ-ВШгц-1000x50-1,2	НЛЗ-ВШн-1000x50-1,2	НЛЗ-ВШral-1000x50-1,2	1,2	4,95
НЛЗ-ВШ-1000x50-1,5	50	1000	НЛЗ-ВШгц-1000x50-1,5	НЛЗ-ВШн-1000x50-1,5	НЛЗ-ВШral-1000x50-1,5	1,5	6,18
<b>Борт 60</b>							
НЛЗ-ВШ-100x60-1,2	60	100	НЛЗ-ВШгц-100x60-1,2	НЛЗ-ВШн-100x60-1,2	НЛЗ-ВШral-100x60-1,2	1,2	1,34
НЛЗ-ВШ-100x60-1,5	60	100	НЛЗ-ВШгц-100x60-1,5	НЛЗ-ВШн-100x60-1,5	НЛЗ-ВШral-100x60-1,5	1,5	1,67

Артикул в исп. С	Высота (Н), мм	Ширина (В), мм	Артикул			Толщина металла, мм	Вес, кг/шт
			ГЦ	Н	RAL		
НЛЗ-ВШ-150х60-1,2	60	150	НЛЗ-ВШГЦ-150х60-1,2	НЛЗ-ВШН-150х60-1,2	НЛЗ-ВШRAL-150х60-1,2	1,2	1,55
НЛЗ-ВШ-150х60-1,5	60	150	НЛЗ-ВШГЦ-150х60-1,5	НЛЗ-ВШН-150х60-1,5	НЛЗ-ВШRAL-150х60-1,5	1,5	1,93
НЛЗ-ВШ-200х60-1,2	60	200	НЛЗ-ВШГЦ-200х60-1,2	НЛЗ-ВШН-200х60-1,2	НЛЗ-ВШRAL-200х60-1,2	1,2	1,85
НЛЗ-ВШ-200х60-1,5	60	200	НЛЗ-ВШГЦ-200х60-1,5	НЛЗ-ВШН-200х60-1,5	НЛЗ-ВШRAL-200х60-1,5	1,5	2,31
НЛЗ-ВШ-300х60-1,2	60	300	НЛЗ-ВШГЦ-300х60-1,2	НЛЗ-ВШН-300х60-1,2	НЛЗ-ВШRAL-300х60-1,2	1,2	2,02
НЛЗ-ВШ-300х60-1,5	60	300	НЛЗ-ВШГЦ-300х60-1,5	НЛЗ-ВШН-300х60-1,5	НЛЗ-ВШRAL-300х60-1,5	1,5	2,53
НЛЗ-ВШ-400х60-1,2	60	400	НЛЗ-ВШГЦ-400х60-1,2	НЛЗ-ВШН-400х60-1,2	НЛЗ-ВШRAL-400х60-1,2	1,2	2,49
НЛЗ-ВШ-400х60-1,5	60	400	НЛЗ-ВШГЦ-400х60-1,5	НЛЗ-ВШН-400х60-1,5	НЛЗ-ВШRAL-400х60-1,5	1,5	3,11
НЛЗ-ВШ-500х60-1,2	60	500	НЛЗ-ВШГЦ-500х60-1,2	НЛЗ-ВШН-500х60-1,2	НЛЗ-ВШRAL-500х60-1,2	1,2	2,78
НЛЗ-ВШ-500х60-1,5	60	500	НЛЗ-ВШГЦ-500х60-1,5	НЛЗ-ВШН-500х60-1,5	НЛЗ-ВШRAL-500х60-1,5	1,5	3,47
НЛЗ-ВШ-600х60-1,2	60	600	НЛЗ-ВШГЦ-600х60-1,2	НЛЗ-ВШН-600х60-1,2	НЛЗ-ВШRAL-600х60-1,2	1,2	3,43
НЛЗ-ВШ-600х60-1,5	60	600	НЛЗ-ВШГЦ-600х60-1,5	НЛЗ-ВШН-600х60-1,5	НЛЗ-ВШRAL-600х60-1,5	1,5	4,33
НЛЗ-ВШ-700х60-1,2	60	700	НЛЗ-ВШГЦ-700х60-1,2	НЛЗ-ВШН-700х60-1,2	НЛЗ-ВШRAL-700х60-1,2	1,2	4,17
НЛЗ-ВШ-700х60-1,5	60	700	НЛЗ-ВШГЦ-700х60-1,5	НЛЗ-ВШН-700х60-1,5	НЛЗ-ВШRAL-700х60-1,5	1,5	5,00
НЛЗ-ВШ-800х60-1,2	60	800	НЛЗ-ВШГЦ-800х60-1,2	НЛЗ-ВШН-800х60-1,2	НЛЗ-ВШRAL-800х60-1,2	1,2	4,62
НЛЗ-ВШ-800х60-1,5	60	800	НЛЗ-ВШГЦ-800х60-1,5	НЛЗ-ВШН-800х60-1,5	НЛЗ-ВШRAL-800х60-1,5	1,5	5,77
НЛЗ-ВШ-900х60-1,2	60	900	НЛЗ-ВШГЦ-900х60-1,2	НЛЗ-ВШН-900х60-1,2	НЛЗ-ВШRAL-900х60-1,2	1,2	5,12
НЛЗ-ВШ-900х60-1,5	60	900	НЛЗ-ВШГЦ-900х60-1,5	НЛЗ-ВШН-900х60-1,5	НЛЗ-ВШRAL-900х60-1,5	1,5	6,40
НЛЗ-ВШ-1000х60-1,2	60	1000	НЛЗ-ВШГЦ-1000х60-1,2	НЛЗ-ВШН-1000х60-1,2	НЛЗ-ВШRAL-1000х60-1,2	1,2	5,69
НЛЗ-ВШ-1000х60-1,5	60	1000	НЛЗ-ВШГЦ-1000х60-1,5	НЛЗ-ВШН-1000х60-1,5	НЛЗ-ВШRAL-1000х60-1,5	1,5	7,11
<b>Борт 70</b>							
НЛЗ-ВШ-100х70-1,2	70	100	НЛЗ-ВШГЦ-100х70-1,2	НЛЗ-ВШН-100х70-1,2	НЛЗ-ВШRAL-100х70-1,2	1,2	1,56
НЛЗ-ВШ-100х70-1,5	70	100	НЛЗ-ВШГЦ-100х70-1,5	НЛЗ-ВШН-100х70-1,5	НЛЗ-ВШRAL-100х70-1,5	1,5	1,94
НЛЗ-ВШ-150х70-1,2	70	150	НЛЗ-ВШГЦ-150х70-1,2	НЛЗ-ВШН-150х70-1,2	НЛЗ-ВШRAL-150х70-1,2	1,2	1,79
НЛЗ-ВШ-150х70-1,5	70	150	НЛЗ-ВШГЦ-150х70-1,5	НЛЗ-ВШН-150х70-1,5	НЛЗ-ВШRAL-150х70-1,5	1,5	2,24
НЛЗ-ВШ-200х70-1,2	70	200	НЛЗ-ВШГЦ-200х70-1,2	НЛЗ-ВШН-200х70-1,2	НЛЗ-ВШRAL-200х70-1,2	1,2	2,15
НЛЗ-ВШ-200х70-1,5	70	200	НЛЗ-ВШГЦ-200х70-1,5	НЛЗ-ВШН-200х70-1,5	НЛЗ-ВШRAL-200х70-1,5	1,5	2,68
НЛЗ-ВШ-300х70-1,2	70	300	НЛЗ-ВШГЦ-300х70-1,2	НЛЗ-ВШН-300х70-1,2	НЛЗ-ВШRAL-300х70-1,2	1,2	2,35
НЛЗ-ВШ-300х70-1,5	70	300	НЛЗ-ВШГЦ-300х70-1,5	НЛЗ-ВШН-300х70-1,5	НЛЗ-ВШRAL-300х70-1,5	1,5	2,93
НЛЗ-ВШ-400х70-1,2	70	400	НЛЗ-ВШГЦ-400х70-1,2	НЛЗ-ВШН-400х70-1,2	НЛЗ-ВШRAL-400х70-1,2	1,2	2,89
НЛЗ-ВШ-400х70-1,5	70	400	НЛЗ-ВШГЦ-400х70-1,5	НЛЗ-ВШН-400х70-1,5	НЛЗ-ВШRAL-400х70-1,5	1,5	3,61
НЛЗ-ВШ-500х70-1,2	70	500	НЛЗ-ВШГЦ-500х70-1,2	НЛЗ-ВШН-500х70-1,2	НЛЗ-ВШRAL-500х70-1,2	1,2	3,22
НЛЗ-ВШ-500х70-1,5	70	500	НЛЗ-ВШГЦ-500х70-1,5	НЛЗ-ВШН-500х70-1,5	НЛЗ-ВШRAL-500х70-1,5	1,5	4,02
НЛЗ-ВШ-600х70-1,2	70	600	НЛЗ-ВШГЦ-600х70-1,2	НЛЗ-ВШН-600х70-1,2	НЛЗ-ВШRAL-600х70-1,2	1,2	3,98
НЛЗ-ВШ-600х70-1,5	70	600	НЛЗ-ВШГЦ-600х70-1,5	НЛЗ-ВШН-600х70-1,5	НЛЗ-ВШRAL-600х70-1,5	1,5	5,03
НЛЗ-ВШ-700х70-1,2	70	700	НЛЗ-ВШГЦ-700х70-1,2	НЛЗ-ВШН-700х70-1,2	НЛЗ-ВШRAL-700х70-1,2	1,2	4,83
НЛЗ-ВШ-700х70-1,5	70	700	НЛЗ-ВШГЦ-700х70-1,5	НЛЗ-ВШН-700х70-1,5	НЛЗ-ВШRAL-700х70-1,5	1,5	5,79
НЛЗ-ВШ-800х70-1,2	70	800	НЛЗ-ВШГЦ-800х70-1,2	НЛЗ-ВШН-800х70-1,2	НЛЗ-ВШRAL-800х70-1,2	1,2	5,36
НЛЗ-ВШ-800х70-1,5	70	800	НЛЗ-ВШГЦ-800х70-1,5	НЛЗ-ВШН-800х70-1,5	НЛЗ-ВШRAL-800х70-1,5	1,5	6,69
НЛЗ-ВШ-900х70-1,2	70	900	НЛЗ-ВШГЦ-900х70-1,2	НЛЗ-ВШН-900х70-1,2	НЛЗ-ВШRAL-900х70-1,2	1,2	5,94
НЛЗ-ВШ-900х70-1,5	70	900	НЛЗ-ВШГЦ-900х70-1,5	НЛЗ-ВШН-900х70-1,5	НЛЗ-ВШRAL-900х70-1,5	1,5	7,43

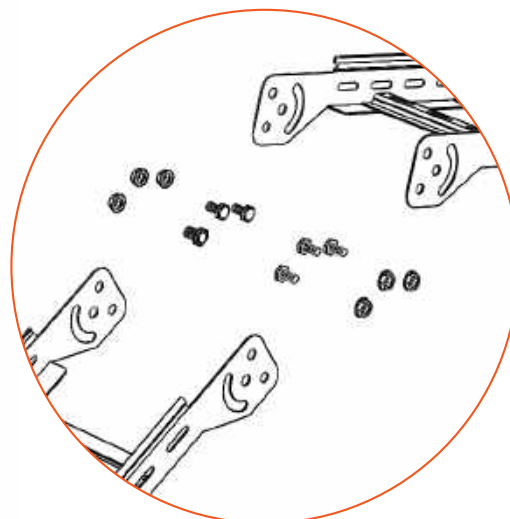
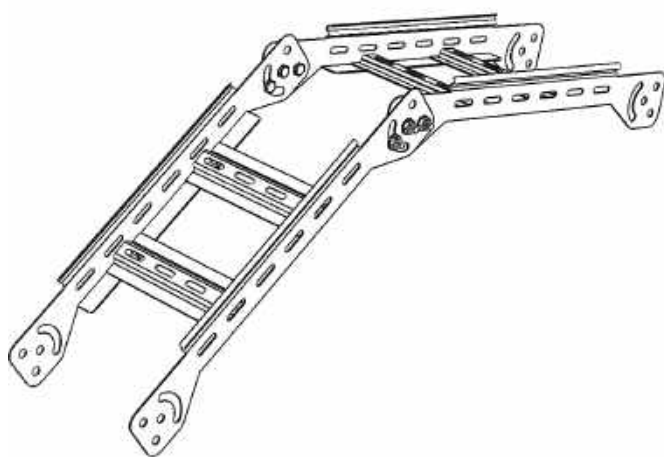
Артикул в исп. 	Высота (Н), мм	Ширина (В), мм	Артикул			Толщина металла, мм	Вес, кг/шт
							
НЛЗ-ВШ-1000x70-1,2	70	1000	НЛЗ-ВШгц-1000x70-1,2	НЛЗ-ВШн-1000x70-1,2	НЛЗ-ВШral-1000x70-1,2	1,2	6,61
НЛЗ-ВШ-1000x70-1,5	70	1000	НЛЗ-ВШгц-1000x70-1,5	НЛЗ-ВШн-1000x70-1,5	НЛЗ-ВШral-1000x70-1,5	1,5	8,25
<b>Борт 80</b>							
НЛЗ-ВШ-100x80-1,2	80	100	НЛЗ-ВШгц-100x80-1,2	НЛЗ-ВШн-100x80-1,2	НЛЗ-ВШral-100x80-1,2	1,2	1,79
НЛЗ-ВШ-100x80-1,5	80	100	НЛЗ-ВШгц-100x80-1,5	НЛЗ-ВШн-100x80-1,5	НЛЗ-ВШral-100x80-1,5	1,5	2,23
НЛЗ-ВШ-150x80-1,2	80	150	НЛЗ-ВШгц-150x80-1,2	НЛЗ-ВШн-150x80-1,2	НЛЗ-ВШral-150x80-1,2	1,2	2,06
НЛЗ-ВШ-150x80-1,5	80	150	НЛЗ-ВШгц-150x80-1,5	НЛЗ-ВШн-150x80-1,5	НЛЗ-ВШral-150x80-1,5	1,5	2,58
НЛЗ-ВШ-200x80-1,2	80	200	НЛЗ-ВШгц-200x80-1,2	НЛЗ-ВШн-200x80-1,2	НЛЗ-ВШral-200x80-1,2	1,2	2,47
НЛЗ-ВШ-200x80-1,5	80	200	НЛЗ-ВШгц-200x80-1,5	НЛЗ-ВШн-200x80-1,5	НЛЗ-ВШral-200x80-1,5	1,5	3,08
НЛЗ-ВШ-300x80-1,2	80	300	НЛЗ-ВШгц-300x80-1,2	НЛЗ-ВШн-300x80-1,2	НЛЗ-ВШral-300x80-1,2	1,2	2,70
НЛЗ-ВШ-300x80-1,5	80	300	НЛЗ-ВШгц-300x80-1,5	НЛЗ-ВШн-300x80-1,5	НЛЗ-ВШral-300x80-1,5	1,5	3,38
НЛЗ-ВШ-400x80-1,2	80	400	НЛЗ-ВШгц-400x80-1,2	НЛЗ-ВШн-400x80-1,2	НЛЗ-ВШral-400x80-1,2	1,2	3,33
НЛЗ-ВШ-400x80-1,5	80	400	НЛЗ-ВШгц-400x80-1,5	НЛЗ-ВШн-400x80-1,5	НЛЗ-ВШral-400x80-1,5	1,5	4,15
НЛЗ-ВШ-500x80-1,2	80	500	НЛЗ-ВШгц-500x80-1,2	НЛЗ-ВШн-500x80-1,2	НЛЗ-ВШral-500x80-1,2	1,2	3,71
НЛЗ-ВШ-500x80-1,5	80	500	НЛЗ-ВШгц-500x80-1,5	НЛЗ-ВШн-500x80-1,5	НЛЗ-ВШral-500x80-1,5	1,5	4,63
НЛЗ-ВШ-600x80-1,2	80	600	НЛЗ-ВШгц-600x80-1,2	НЛЗ-ВШн-600x80-1,2	НЛЗ-ВШral-600x80-1,2	1,2	4,58
НЛЗ-ВШ-600x80-1,5	80	600	НЛЗ-ВШгц-600x80-1,5	НЛЗ-ВШн-600x80-1,5	НЛЗ-ВШral-600x80-1,5	1,5	5,78
НЛЗ-ВШ-700x80-1,2	80	700	НЛЗ-ВШгц-700x80-1,2	НЛЗ-ВШн-700x80-1,2	НЛЗ-ВШral-700x80-1,2	1,2	5,56
НЛЗ-ВШ-700x80-1,5	80	700	НЛЗ-ВШгц-700x80-1,5	НЛЗ-ВШн-700x80-1,5	НЛЗ-ВШral-700x80-1,5	1,5	6,66
НЛЗ-ВШ-800x80-1,2	80	800	НЛЗ-ВШгц-800x80-1,2	НЛЗ-ВШн-800x80-1,2	НЛЗ-ВШral-800x80-1,2	1,2	6,16
НЛЗ-ВШ-800x80-1,5	80	800	НЛЗ-ВШгц-800x80-1,5	НЛЗ-ВШн-800x80-1,5	НЛЗ-ВШral-800x80-1,5	1,5	7,70
НЛЗ-ВШ-900x80-1,2	80	900	НЛЗ-ВШгц-900x80-1,2	НЛЗ-ВШн-900x80-1,2	НЛЗ-ВШral-900x80-1,2	1,2	6,84
НЛЗ-ВШ-900x80-1,5	80	900	НЛЗ-ВШгц-900x80-1,5	НЛЗ-ВШн-900x80-1,5	НЛЗ-ВШral-900x80-1,5	1,5	8,54
НЛЗ-ВШ-1000x80-1,2	80	1000	НЛЗ-ВШгц-1000x80-1,2	НЛЗ-ВШн-1000x80-1,2	НЛЗ-ВШral-1000x80-1,2	1,2	7,60
НЛЗ-ВШ-1000x80-1,5	80	1000	НЛЗ-ВШгц-1000x80-1,5	НЛЗ-ВШн-1000x80-1,5	НЛЗ-ВШral-1000x80-1,5	1,5	9,49
<b>Борт 100</b>							
НЛЗ-ВШ-100x100-1,2	100	100	НЛЗ-ВШгц-100x100-1,2	НЛЗ-ВШн-100x100-1,2	НЛЗ-ВШral-100x100-1,2	1,2	1,83
НЛЗ-ВШ-100x100-1,5	100	100	НЛЗ-ВШгц-100x100-1,5	НЛЗ-ВШн-100x100-1,5	НЛЗ-ВШral-100x100-1,5	1,5	2,29
НЛЗ-ВШ-150x100-1,2	100	150	НЛЗ-ВШгц-150x100-1,2	НЛЗ-ВШн-150x100-1,2	НЛЗ-ВШral-150x100-1,2	1,2	2,44
НЛЗ-ВШ-150x100-1,5	100	150	НЛЗ-ВШгц-150x100-1,5	НЛЗ-ВШн-150x100-1,5	НЛЗ-ВШral-150x100-1,5	1,5	2,67
НЛЗ-ВШ-200x100-1,2	100	200	НЛЗ-ВШгц-200x100-1,2	НЛЗ-ВШн-200x100-1,2	НЛЗ-ВШral-200x100-1,2	1,2	2,86
НЛЗ-ВШ-200x100-1,5	100	200	НЛЗ-ВШгц-200x100-1,5	НЛЗ-ВШн-200x100-1,5	НЛЗ-ВШral-200x100-1,5	1,5	3,57
НЛЗ-ВШ-300x100-1,2	100	300	НЛЗ-ВШгц-300x100-1,2	НЛЗ-ВШн-300x100-1,2	НЛЗ-ВШral-300x100-1,2	1,2	3,13
НЛЗ-ВШ-300x100-1,5	100	300	НЛЗ-ВШгц-300x100-1,5	НЛЗ-ВШн-300x100-1,5	НЛЗ-ВШral-300x100-1,5	1,5	3,92
НЛЗ-ВШ-400x100-1,2	100	400	НЛЗ-ВШгц-400x100-1,2	НЛЗ-ВШн-400x100-1,2	НЛЗ-ВШral-400x100-1,2	1,2	3,86
НЛЗ-ВШ-400x100-1,5	100	400	НЛЗ-ВШгц-400x100-1,5	НЛЗ-ВШн-400x100-1,5	НЛЗ-ВШral-400x100-1,5	1,5	4,81
НЛЗ-ВШ-500x100-1,2	100	500	НЛЗ-ВШгц-500x100-1,2	НЛЗ-ВШн-500x100-1,2	НЛЗ-ВШral-500x100-1,2	1,2	4,30
НЛЗ-ВШ-500x100-1,5	100	500	НЛЗ-ВШгц-500x100-1,5	НЛЗ-ВШн-500x100-1,5	НЛЗ-ВШral-500x100-1,5	1,5	5,37
НЛЗ-ВШ-600x100-1,2	100	600	НЛЗ-ВШгц-600x100-1,2	НЛЗ-ВШн-600x100-1,2	НЛЗ-ВШral-600x100-1,2	1,2	5,31
НЛЗ-ВШ-600x100-1,5	100	600	НЛЗ-ВШгц-600x100-1,5	НЛЗ-ВШн-600x100-1,5	НЛЗ-ВШral-600x100-1,5	1,5	6,71
НЛЗ-ВШ-700x100-1,2	100	700	НЛЗ-ВШгц-700x100-1,2	НЛЗ-ВШн-700x100-1,2	НЛЗ-ВШral-700x100-1,2	1,2	6,45

Артикул в исп. С	Высота (Н), мм	Ширина (В), мм	Артикул			Толщина металла, мм	Вес, кг/шт
			ГЦ	Н	RAL		
НЛЗ-ВШ-700x100-1,5	100	700	НЛЗ-ВШГЦ-700x100-1,5	НЛЗ-ВШН-700x100-1,5	НЛЗ-ВШral-700x100-1,5	1,5	7,73
НЛЗ-ВШ-800x100-1,2	100	800	НЛЗ-ВШГЦ-800x100-1,2	НЛЗ-ВШН-800x100-1,2	НЛЗ-ВШral-800x100-1,2	1,2	7,15
НЛЗ-ВШ-800x100-1,5	100	800	НЛЗ-ВШГЦ-800x100-1,5	НЛЗ-ВШН-800x100-1,5	НЛЗ-ВШral-800x100-1,5	1,5	8,93
НЛЗ-ВШ-900x100-1,2	100	900	НЛЗ-ВШГЦ-900x100-1,2	НЛЗ-ВШН-900x100-1,2	НЛЗ-ВШral-900x100-1,2	1,2	7,93
НЛЗ-ВШ-900x100-1,5	100	900	НЛЗ-ВШГЦ-900x100-1,5	НЛЗ-ВШН-900x100-1,5	НЛЗ-ВШral-900x100-1,5	1,5	9,91
НЛЗ-ВШ-1000x100-1,2	100	1000	НЛЗ-ВШГЦ-1000x100-1,2	НЛЗ-ВШН-1000x100-1,2	НЛЗ-ВШral-1000x100-1,2	1,2	8,81
НЛЗ-ВШ-1000x100-1,5	100	1000	НЛЗ-ВШГЦ-1000x100-1,5	НЛЗ-ВШН-1000x100-1,5	НЛЗ-ВШral-1000x100-1,5	1,5	11,00
<b>Борт 150</b>							
НЛЗ-ВШ-150x150-1,2	150	150	НЛЗ-ВШГЦ-150x150-1,2	НЛЗ-ВШН-150x150-1,2	НЛЗ-ВШral-150x150-1,2	1,2	2,83
НЛЗ-ВШ-150x150-1,5	150	150	НЛЗ-ВШГЦ-150x150-1,5	НЛЗ-ВШН-150x150-1,5	НЛЗ-ВШral-150x150-1,5	1,5	3,10
НЛЗ-ВШ-200x150-1,2	150	200	НЛЗ-ВШГЦ-200x150-1,2	НЛЗ-ВШН-200x150-1,2	НЛЗ-ВШral-200x150-1,2	1,2	3,32
НЛЗ-ВШ-200x150-1,5	150	200	НЛЗ-ВШГЦ-200x150-1,5	НЛЗ-ВШН-200x150-1,5	НЛЗ-ВШral-200x150-1,5	1,5	4,15
НЛЗ-ВШ-300x150-1,2	150	300	НЛЗ-ВШГЦ-300x150-1,2	НЛЗ-ВШН-300x150-1,2	НЛЗ-ВШral-300x150-1,2	1,2	3,63
НЛЗ-ВШ-300x150-1,5	150	300	НЛЗ-ВШГЦ-300x150-1,5	НЛЗ-ВШН-300x150-1,5	НЛЗ-ВШral-300x150-1,5	1,5	4,54
НЛЗ-ВШ-400x150-1,2	150	400	НЛЗ-ВШГЦ-400x150-1,2	НЛЗ-ВШН-400x150-1,2	НЛЗ-ВШral-400x150-1,2	1,2	4,48
НЛЗ-ВШ-400x150-1,5	150	400	НЛЗ-ВШГЦ-400x150-1,5	НЛЗ-ВШН-400x150-1,5	НЛЗ-ВШral-400x150-1,5	1,5	5,58
НЛЗ-ВШ-500x150-1,2	150	500	НЛЗ-ВШГЦ-500x150-1,2	НЛЗ-ВШН-500x150-1,2	НЛЗ-ВШral-500x150-1,2	1,2	4,99
НЛЗ-ВШ-500x150-1,5	150	500	НЛЗ-ВШГЦ-500x150-1,5	НЛЗ-ВШН-500x150-1,5	НЛЗ-ВШral-500x150-1,5	1,5	6,23
НЛЗ-ВШ-600x150-1,2	150	600	НЛЗ-ВШГЦ-600x150-1,2	НЛЗ-ВШН-600x150-1,2	НЛЗ-ВШral-600x150-1,2	1,2	6,16
НЛЗ-ВШ-600x150-1,5	150	600	НЛЗ-ВШГЦ-600x150-1,5	НЛЗ-ВШН-600x150-1,5	НЛЗ-ВШral-600x150-1,5	1,5	7,78
НЛЗ-ВШ-700x150-1,2	150	700	НЛЗ-ВШГЦ-700x150-1,2	НЛЗ-ВШН-700x150-1,2	НЛЗ-ВШral-700x150-1,2	1,2	7,48
НЛЗ-ВШ-700x150-1,5	150	700	НЛЗ-ВШГЦ-700x150-1,5	НЛЗ-ВШН-700x150-1,5	НЛЗ-ВШral-700x150-1,5	1,5	8,97
НЛЗ-ВШ-800x150-1,2	150	800	НЛЗ-ВШГЦ-800x150-1,2	НЛЗ-ВШН-800x150-1,2	НЛЗ-ВШral-800x150-1,2	1,2	8,29
НЛЗ-ВШ-800x150-1,5	150	800	НЛЗ-ВШГЦ-800x150-1,5	НЛЗ-ВШН-800x150-1,5	НЛЗ-ВШral-800x150-1,5	1,5	10,35
НЛЗ-ВШ-900x150-1,2	150	900	НЛЗ-ВШГЦ-900x150-1,2	НЛЗ-ВШН-900x150-1,2	НЛЗ-ВШral-900x150-1,2	1,2	9,20
НЛЗ-ВШ-900x150-1,5	150	900	НЛЗ-ВШГЦ-900x150-1,5	НЛЗ-ВШН-900x150-1,5	НЛЗ-ВШral-900x150-1,5	1,5	11,49
НЛЗ-ВШ-1000x150-1,2	150	1000	НЛЗ-ВШГЦ-1000x150-1,2	НЛЗ-ВШН-1000x150-1,2	НЛЗ-ВШral-1000x150-1,2	1,2	10,22
НЛЗ-ВШ-1000x150-1,5	150	1000	НЛЗ-ВШГЦ-1000x150-1,5	НЛЗ-ВШН-1000x150-1,5	НЛЗ-ВШral-1000x150-1,5	1,5	12,77
<b>Борт 200</b>							
НЛЗ-ВШ-200x200-1,2	200	200	НЛЗ-ВШГЦ-200x200-1,2	НЛЗ-ВШН-200x200-1,2	НЛЗ-ВШral-200x200-1,2	1,2	3,85
НЛЗ-ВШ-200x200-1,5	200	200	НЛЗ-ВШГЦ-200x200-1,5	НЛЗ-ВШН-200x200-1,5	НЛЗ-ВШral-200x200-1,5	1,5	4,81
НЛЗ-ВШ-300x200-1,2	200	300	НЛЗ-ВШГЦ-300x200-1,2	НЛЗ-ВШН-300x200-1,2	НЛЗ-ВШral-300x200-1,2	1,2	4,21
НЛЗ-ВШ-300x200-1,5	200	300	НЛЗ-ВШГЦ-300x200-1,5	НЛЗ-ВШН-300x200-1,5	НЛЗ-ВШral-300x200-1,5	1,5	5,27
НЛЗ-ВШ-400x200-1,2	200	400	НЛЗ-ВШГЦ-400x200-1,2	НЛЗ-ВШН-400x200-1,2	НЛЗ-ВШral-400x200-1,2	1,2	5,19
НЛЗ-ВШ-400x200-1,5	200	400	НЛЗ-ВШГЦ-400x200-1,5	НЛЗ-ВШН-400x200-1,5	НЛЗ-ВШral-400x200-1,5	1,5	6,47
НЛЗ-ВШ-500x200-1,2	200	500	НЛЗ-ВШГЦ-500x200-1,2	НЛЗ-ВШН-500x200-1,2	НЛЗ-ВШral-500x200-1,2	1,2	5,79
НЛЗ-ВШ-500x200-1,5	200	500	НЛЗ-ВШГЦ-500x200-1,5	НЛЗ-ВШН-500x200-1,5	НЛЗ-ВШral-500x200-1,5	1,5	7,22
НЛЗ-ВШ-600x200-1,2	200	600	НЛЗ-ВШГЦ-600x200-1,2	НЛЗ-ВШН-600x200-1,2	НЛЗ-ВШral-600x200-1,2	1,2	7,15
НЛЗ-ВШ-600x200-1,5	200	600	НЛЗ-ВШГЦ-600x200-1,5	НЛЗ-ВШН-600x200-1,5	НЛЗ-ВШral-600x200-1,5	1,5	9,02
НЛЗ-ВШ-700x200-1,2	200	700	НЛЗ-ВШГЦ-700x200-1,2	НЛЗ-ВШН-700x200-1,2	НЛЗ-ВШral-700x200-1,2	1,2	8,68
НЛЗ-ВШ-700x200-1,5	200	700	НЛЗ-ВШГЦ-700x200-1,5	НЛЗ-ВШН-700x200-1,5	НЛЗ-ВШral-700x200-1,5	1,5	10,40

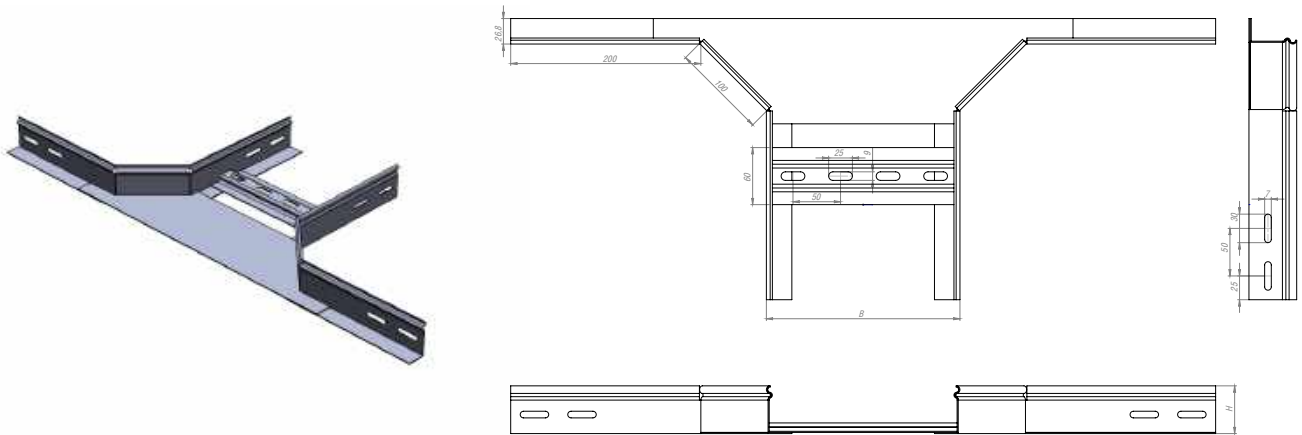
Артикул в исп. С	Высота (Н), мм	Ширина (В), мм	Артикул			Толщина металла, мм	Вес, кг/шт
			ГЦ	Н	RAL		
НЛЗ-ВШ-800x200-1,2	200	800	НЛЗ-ВШгц-800x200-1,2	НЛЗ-ВШн-800x200-1,2	НЛЗ-ВШral-800x200-1,2	1,2	9,62
НЛЗ-ВШ-800x200-1,5	200	800	НЛЗ-ВШгц-800x200-1,5	НЛЗ-ВШн-800x200-1,5	НЛЗ-ВШral-800x200-1,5	1,5	12,01
НЛЗ-ВШ-900x200-1,2	200	900	НЛЗ-ВШгц-900x200-1,2	НЛЗ-ВШн-900x200-1,2	НЛЗ-ВШral-900x200-1,2	1,2	10,67
НЛЗ-ВШ-900x200-1,5	200	900	НЛЗ-ВШгц-900x200-1,5	НЛЗ-ВШн-900x200-1,5	НЛЗ-ВШral-900x200-1,5	1,5	13,33
НЛЗ-ВШ-1000x200-1,2	200	1000	НЛЗ-ВШгц-1000x200-1,2	НЛЗ-ВШн-1000x200-1,2	НЛЗ-ВШral-1000x200-1,2	1,2	11,86
НЛЗ-ВШ-1000x200-1,5	200	1000	НЛЗ-ВШгц-1000x200-1,5	НЛЗ-ВШн-1000x200-1,5	НЛЗ-ВШral-1000x200-1,5	1,5	14,81



НЛЗ-ВШ предназначен для поворота кабельной тарсы в вертикальной плоскости под любым углом. Крепление секций между собой производится винтами М6х12 и гайками М6 с буртиком. Для соединения НЛЗ-ВШ с лотком используется Соединитель универсальный шарнирный СШ.



### Ответвитель лестничный замковый НЛЗО



**С** Сталь оцинкованная по методу Сендзимира

**ГЦ** Горячее цинкование

**Н** Нержавеющая сталь AISI304

**RAL** Порошковая окраска

Артикул в исп. <b>С</b>	Высота (Н), мм	Ширина (В), мм	Артикул			Толщина металла, мм	Вес, кг/шт
			<b>ГЦ</b>	<b>Н</b>	<b>RAL</b>		
<b>Борт 50</b>							
НЛЗО-100x50-1,2	50	100	НЛЗОгц-100x50-1,2	НЛЗОн-100x50-1,2	НЛЗОral-100x50-1,2	1,2	1,46
НЛЗО-100x50-1,5	50	100	НЛЗОгц-100x50-1,5	НЛЗОн-100x50-1,5	НЛЗОral-100x50-1,5	1,5	1,82
НЛЗО-150x50-1,2	50	150	НЛЗОгц-150x50-1,2	НЛЗОн-150x50-1,2	НЛЗОral-150x50-1,2	1,2	1,68
НЛЗО-150x50-1,5	50	150	НЛЗОгц-150x50-1,5	НЛЗОн-150x50-1,5	НЛЗОral-150x50-1,5	1,5	2,1
НЛЗО-200x50-1,2	50	200	НЛЗОгц-200x50-1,2	НЛЗОн-200x50-1,2	НЛЗОral-200x50-1,2	1,2	2,01
НЛЗО-200x50-1,5	50	200	НЛЗОгц-200x50-1,5	НЛЗОн-200x50-1,5	НЛЗОral-200x50-1,5	1,5	2,51
НЛЗО-300x50-1,2	50	300	НЛЗОгц-300x50-1,2	НЛЗОн-300x50-1,2	НЛЗОral-300x50-1,2	1,2	2,2
НЛЗО-300x50-1,5	50	300	НЛЗОгц-300x50-1,5	НЛЗОн-300x50-1,5	НЛЗОral-300x50-1,5	1,5	2,75
НЛЗО-400x50-1,2	50	400	НЛЗОгц-400x50-1,2	НЛЗОн-400x50-1,2	НЛЗОral-400x50-1,2	1,2	2,71
НЛЗО-400x50-1,5	50	400	НЛЗОгц-400x50-1,5	НЛЗОн-400x50-1,5	НЛЗОral-400x50-1,5	1,5	3,38
НЛЗО-500x50-1,2	50	500	НЛЗОгц-500x50-1,2	НЛЗОн-500x50-1,2	НЛЗОral-500x50-1,2	1,2	3,02
НЛЗО-500x50-1,5	50	500	НЛЗОгц-500x50-1,5	НЛЗОн-500x50-1,5	НЛЗОral-500x50-1,5	1,5	3,77
НЛЗО-600x50-1,2	50	600	НЛЗОгц-600x50-1,2	НЛЗОн-600x50-1,2	НЛЗОral-600x50-1,2	1,2	3,73
НЛЗО-600x50-1,5	50	600	НЛЗОгц-600x50-1,5	НЛЗОн-600x50-1,5	НЛЗОral-600x50-1,5	1,5	4,71
НЛЗО-700x50-1,2	50	700	НЛЗОгц-700x50-1,2	НЛЗОн-700x50-1,2	НЛЗОral-700x50-1,2	1,2	4,53
НЛЗО-700x50-1,5	50	700	НЛЗОгц-700x50-1,5	НЛЗОн-700x50-1,5	НЛЗОral-700x50-1,5	1,5	5,43
НЛЗО-800x50-1,2	50	800	НЛЗОгц-800x50-1,2	НЛЗОн-800x50-1,2	НЛЗОral-800x50-1,2	1,2	5,02
НЛЗО-800x50-1,5	50	800	НЛЗОгц-800x50-1,5	НЛЗОн-800x50-1,5	НЛЗОral-800x50-1,5	1,5	6,27
НЛЗО-900x50-1,2	50	900	НЛЗОгц-900x50-1,2	НЛЗОн-900x50-1,2	НЛЗОral-900x50-1,2	1,2	5,57
НЛЗО-900x50-1,5	50	900	НЛЗОгц-900x50-1,5	НЛЗОн-900x50-1,5	НЛЗОral-900x50-1,5	1,5	6,96
НЛЗО-1000x50-1,2	50	1000	НЛЗОгц-1000x50-1,2	НЛЗОн-1000x50-1,2	НЛЗОral-1000x50-1,2	1,2	6,19
НЛЗО-1000x50-1,5	50	1000	НЛЗОгц-1000x50-1,5	НЛЗОн-1000x50-1,5	НЛЗОral-1000x50-1,5	1,5	7,73
<b>Борт 60</b>							
НЛЗО-100x60-1,2	60	100	НЛЗОгц-100x60-1,2	НЛЗОн-100x60-1,2	НЛЗОral-100x60-1,2	1,2	1,68
НЛЗО-100x60-1,5	60	100	НЛЗОгц-100x60-1,5	НЛЗОн-100x60-1,5	НЛЗОral-100x60-1,5	1,5	2,09



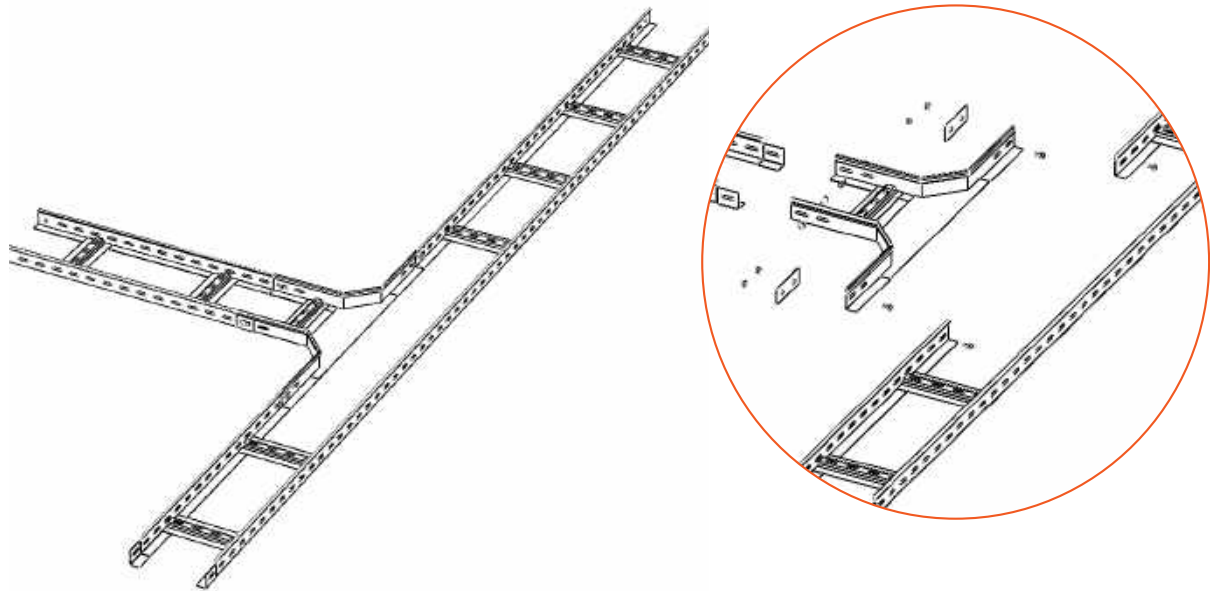
Артикул в исп. С	Высота (Н), мм	Ширина (В), мм	Артикул			Толщина металла, мм	Вес, кг/шт
			ГЛ	Н	RAL		
НЛЗО-150х60-1,2	60	150	НЛЗОГЦ-150х60-1,2	НЛЗОН-150х60-1,2	НЛЗОral-150х60-1,2	1,2	1,93
НЛЗО-150х60-1,5	60	150	НЛЗОГЦ-150х60-1,5	НЛЗОН-150х60-1,5	НЛЗОral-150х60-1,5	1,5	2,42
НЛЗО-200х60-1,2	60	200	НЛЗОГЦ-200х60-1,2	НЛЗОН-200х60-1,2	НЛЗОral-200х60-1,2	1,2	2,31
НЛЗО-200х60-1,5	60	200	НЛЗОГЦ-200х60-1,5	НЛЗОН-200х60-1,5	НЛЗОral-200х60-1,5	1,5	2,89
НЛЗО-300х60-1,2	60	300	НЛЗОГЦ-300х60-1,2	НЛЗОН-300х60-1,2	НЛЗОral-300х60-1,2	1,2	2,53
НЛЗО-300х60-1,5	60	300	НЛЗОГЦ-300х60-1,5	НЛЗОН-300х60-1,5	НЛЗОral-300х60-1,5	1,5	3,16
НЛЗО-400х60-1,2	60	400	НЛЗОГЦ-400х60-1,2	НЛЗОН-400х60-1,2	НЛЗОral-400х60-1,2	1,2	3,12
НЛЗО-400х60-1,5	60	400	НЛЗОГЦ-400х60-1,5	НЛЗОН-400х60-1,5	НЛЗОral-400х60-1,5	1,5	3,89
НЛЗО-500х60-1,2	60	500	НЛЗОГЦ-500х60-1,2	НЛЗОН-500х60-1,2	НЛЗОral-500х60-1,2	1,2	3,47
НЛЗО-500х60-1,5	60	500	НЛЗОГЦ-500х60-1,5	НЛЗОН-500х60-1,5	НЛЗОral-500х60-1,5	1,5	4,34
НЛЗО-600х60-1,2	60	600	НЛЗОГЦ-600х60-1,2	НЛЗОН-600х60-1,2	НЛЗОral-600х60-1,2	1,2	4,29
НЛЗО-600х60-1,5	60	600	НЛЗОГЦ-600х60-1,5	НЛЗОН-600х60-1,5	НЛЗОral-600х60-1,5	1,5	5,42
НЛЗО-700х60-1,2	60	700	НЛЗОГЦ-700х60-1,2	НЛЗОН-700х60-1,2	НЛЗОral-700х60-1,2	1,2	5,21
НЛЗО-700х60-1,5	60	700	НЛЗОГЦ-700х60-1,5	НЛЗОН-700х60-1,5	НЛЗОral-700х60-1,5	1,5	6,24
НЛЗО-800х60-1,2	60	800	НЛЗОГЦ-800х60-1,2	НЛЗОН-800х60-1,2	НЛЗОral-800х60-1,2	1,2	5,77
НЛЗО-800х60-1,5	60	800	НЛЗОГЦ-800х60-1,5	НЛЗОН-800х60-1,5	НЛЗОral-800х60-1,5	1,5	7,21
НЛЗО-900х60-1,2	60	900	НЛЗОГЦ-900х60-1,2	НЛЗОН-900х60-1,2	НЛЗОral-900х60-1,2	1,2	6,41
НЛЗО-900х60-1,5	60	900	НЛЗОГЦ-900х60-1,5	НЛЗОН-900х60-1,5	НЛЗОral-900х60-1,5	1,5	8,00
НЛЗО-1000х60-1,2	60	1000	НЛЗОГЦ-1000х60-1,2	НЛЗОН-1000х60-1,2	НЛЗОral-1000х60-1,2	1,2	7,12
НЛЗО-1000х60-1,5	60	1000	НЛЗОГЦ-1000х60-1,5	НЛЗОН-1000х60-1,5	НЛЗОral-1000х60-1,5	1,5	8,89
<b>Борт 70</b>							
НЛЗО-100х70-1,2	70	100	НЛЗОГЦ-100х70-1,2	НЛЗОН-100х70-1,2	НЛЗОral-100х70-1,2	1,2	1,95
НЛЗО-100х70-1,5	70	100	НЛЗОГЦ-100х70-1,5	НЛЗОН-100х70-1,5	НЛЗОral-100х70-1,5	1,5	2,43
НЛЗО-150х70-1,2	70	150	НЛЗОГЦ-150х70-1,2	НЛЗОН-150х70-1,2	НЛЗОral-150х70-1,2	1,2	2,24
НЛЗО-150х70-1,5	70	150	НЛЗОГЦ-150х70-1,5	НЛЗОН-150х70-1,5	НЛЗОral-150х70-1,5	1,5	2,80
НЛЗО-200х70-1,2	70	200	НЛЗОГЦ-200х70-1,2	НЛЗОН-200х70-1,2	НЛЗОral-200х70-1,2	1,2	2,68
НЛЗО-200х70-1,5	70	200	НЛЗОГЦ-200х70-1,5	НЛЗОН-200х70-1,5	НЛЗОral-200х70-1,5	1,5	3,35
НЛЗО-300х70-1,2	70	300	НЛЗОГЦ-300х70-1,2	НЛЗОН-300х70-1,2	НЛЗОral-300х70-1,2	1,2	2,93
НЛЗО-300х70-1,5	70	300	НЛЗОГЦ-300х70-1,5	НЛЗОН-300х70-1,5	НЛЗОral-300х70-1,5	1,5	3,67
НЛЗО-400х70-1,2	70	400	НЛЗОГЦ-400х70-1,2	НЛЗОН-400х70-1,2	НЛЗОral-400х70-1,2	1,2	3,62
НЛЗО-400х70-1,5	70	400	НЛЗОГЦ-400х70-1,5	НЛЗОН-400х70-1,5	НЛЗОral-400х70-1,5	1,5	4,51
НЛЗО-500х70-1,2	70	500	НЛЗОГЦ-500х70-1,2	НЛЗОН-500х70-1,2	НЛЗОral-500х70-1,2	1,2	4,03
НЛЗО-500х70-1,5	70	500	НЛЗОГЦ-500х70-1,5	НЛЗОН-500х70-1,5	НЛЗОral-500х70-1,5	1,5	5,03
НЛЗО-600х70-1,2	70	600	НЛЗОГЦ-600х70-1,2	НЛЗОН-600х70-1,2	НЛЗОral-600х70-1,2	1,2	4,98
НЛЗО-600х70-1,5	70	600	НЛЗОГЦ-600х70-1,5	НЛЗОН-600х70-1,5	НЛЗОral-600х70-1,5	1,5	6,28
НЛЗО-700х70-1,2	70	700	НЛЗОГЦ-700х70-1,2	НЛЗОН-700х70-1,2	НЛЗОral-700х70-1,2	1,2	6,04
НЛЗО-700х70-1,5	70	700	НЛЗОГЦ-700х70-1,5	НЛЗОН-700х70-1,5	НЛЗОral-700х70-1,5	1,5	7,24
НЛЗО-800х70-1,2	70	800	НЛЗОГЦ-800х70-1,2	НЛЗОН-800х70-1,2	НЛЗОral-800х70-1,2	1,2	6,70
НЛЗО-800х70-1,5	70	800	НЛЗОГЦ-800х70-1,5	НЛЗОН-800х70-1,5	НЛЗОral-800х70-1,5	1,5	8,36
НЛЗО-900х70-1,2	70	900	НЛЗОГЦ-900х70-1,2	НЛЗОН-900х70-1,2	НЛЗОral-900х70-1,2	1,2	7,43
НЛЗО-900х70-1,5	70	900	НЛЗОГЦ-900х70-1,5	НЛЗОН-900х70-1,5	НЛЗОral-900х70-1,5	1,5	9,28

Артикул в исп. С	Высота (Н), мм	Ширина (В), мм	Артикул			Толщина металла, мм	Вес, кг/шт
			ГЦ	Н	RAL		
НЛЗ0-1000x70-1,2	70	1000	НЛЗ0гц-1000x70-1,2	НЛЗ0н-1000x70-1,2	НЛЗ0ral-1000x70-1,2	1,2	8,26
НЛЗ0-1000x70-1,5	70	1000	НЛЗ0гц-1000x70-1,5	НЛЗ0н-1000x70-1,5	НЛЗ0ral-1000x70-1,5	1,5	10,31
<b>Борт 80</b>							
НЛЗ0-100x80-1,2	80	100	НЛЗ0гц-100x80-1,2	НЛЗ0н-100x80-1,2	НЛЗ0ral-100x80-1,2	1,2	2,24
НЛЗ0-100x80-1,5	80	100	НЛЗ0гц-100x80-1,5	НЛЗ0н-100x80-1,5	НЛЗ0ral-100x80-1,5	1,5	2,79
НЛЗ0-150x80-1,2	80	150	НЛЗ0гц-150x80-1,2	НЛЗ0н-150x80-1,2	НЛЗ0ral-150x80-1,2	1,2	2,58
НЛЗ0-150x80-1,5	80	150	НЛЗ0гц-150x80-1,5	НЛЗ0н-150x80-1,5	НЛЗ0ral-150x80-1,5	1,5	3,22
НЛЗ0-200x80-1,2	80	200	НЛЗ0гц-200x80-1,2	НЛЗ0н-200x80-1,2	НЛЗ0ral-200x80-1,2	1,2	3,08
НЛЗ0-200x80-1,5	80	200	НЛЗ0гц-200x80-1,5	НЛЗ0н-200x80-1,5	НЛЗ0ral-200x80-1,5	1,5	3,85
НЛЗ0-300x80-1,2	80	300	НЛЗ0гц-300x80-1,2	НЛЗ0н-300x80-1,2	НЛЗ0ral-300x80-1,2	1,2	3,38
НЛЗ0-300x80-1,5	80	300	НЛЗ0гц-300x80-1,5	НЛЗ0н-300x80-1,5	НЛЗ0ral-300x80-1,5	1,5	4,22
НЛЗ0-400x80-1,2	80	400	НЛЗ0гц-400x80-1,2	НЛЗ0н-400x80-1,2	НЛЗ0ral-400x80-1,2	1,2	4,16
НЛЗ0-400x80-1,5	80	400	НЛЗ0гц-400x80-1,5	НЛЗ0н-400x80-1,5	НЛЗ0ral-400x80-1,5	1,5	5,19
НЛЗ0-500x80-1,2	80	500	НЛЗ0гц-500x80-1,2	НЛЗ0н-500x80-1,2	НЛЗ0ral-500x80-1,2	1,2	4,63
НЛЗ0-500x80-1,5	80	500	НЛЗ0гц-500x80-1,5	НЛЗ0н-500x80-1,5	НЛЗ0ral-500x80-1,5	1,5	5,78
НЛЗ0-600x80-1,2	80	600	НЛЗ0гц-600x80-1,2	НЛЗ0н-600x80-1,2	НЛЗ0ral-600x80-1,2	1,2	5,72
НЛЗ0-600x80-1,5	80	600	НЛЗ0гц-600x80-1,5	НЛЗ0н-600x80-1,5	НЛЗ0ral-600x80-1,5	1,5	7,23
НЛЗ0-700x80-1,2	80	700	НЛЗ0гц-700x80-1,2	НЛЗ0н-700x80-1,2	НЛЗ0ral-700x80-1,2	1,2	6,95
НЛЗ0-700x80-1,5	80	700	НЛЗ0гц-700x80-1,5	НЛЗ0н-700x80-1,5	НЛЗ0ral-700x80-1,5	1,5	8,33
НЛЗ0-800x80-1,2	80	800	НЛЗ0гц-800x80-1,2	НЛЗ0н-800x80-1,2	НЛЗ0ral-800x80-1,2	1,2	7,70
НЛЗ0-800x80-1,5	80	800	НЛЗ0гц-800x80-1,5	НЛЗ0н-800x80-1,5	НЛЗ0ral-800x80-1,5	1,5	9,62
НЛЗ0-900x80-1,2	80	900	НЛЗ0гц-900x80-1,2	НЛЗ0н-900x80-1,2	НЛЗ0ral-900x80-1,2	1,2	8,54
НЛЗ0-900x80-1,5	80	900	НЛЗ0гц-900x80-1,5	НЛЗ0н-900x80-1,5	НЛЗ0ral-900x80-1,5	1,5	10,68
НЛЗ0-1000x80-1,2	80	1000	НЛЗ0гц-1000x80-1,2	НЛЗ0н-1000x80-1,2	НЛЗ0ral-1000x80-1,2	1,2	9,50
НЛЗ0-1000x80-1,5	80	1000	НЛЗ0гц-1000x80-1,5	НЛЗ0н-1000x80-1,5	НЛЗ0ral-1000x80-1,5	1,5	11,86
<b>Борт 100</b>							
НЛЗ0-100x100-1,2	100	100	НЛЗ0гц-100x100-1,2	НЛЗ0н-100x100-1,2	НЛЗ0ral-100x100-1,2	1,2	2,29
НЛЗ0-100x100-1,5	100	100	НЛЗ0гц-100x100-1,5	НЛЗ0н-100x100-1,5	НЛЗ0ral-100x100-1,5	1,5	2,86
НЛЗ0-150x100-1,2	100	150	НЛЗ0гц-150x100-1,2	НЛЗ0н-150x100-1,2	НЛЗ0ral-150x100-1,2	1,2	3,05
НЛЗ0-150x100-1,5	100	150	НЛЗ0гц-150x100-1,5	НЛЗ0н-150x100-1,5	НЛЗ0ral-150x100-1,5	1,5	3,34
НЛЗ0-200x100-1,2	100	200	НЛЗ0гц-200x100-1,2	НЛЗ0н-200x100-1,2	НЛЗ0ral-200x100-1,2	1,2	3,58
НЛЗ0-200x100-1,5	100	200	НЛЗ0гц-200x100-1,5	НЛЗ0н-200x100-1,5	НЛЗ0ral-200x100-1,5	1,5	4,47
НЛЗ0-300x100-1,2	100	300	НЛЗ0гц-300x100-1,2	НЛЗ0н-300x100-1,2	НЛЗ0ral-300x100-1,2	1,2	3,92
НЛЗ0-300x100-1,5	100	300	НЛЗ0гц-300x100-1,5	НЛЗ0н-300x100-1,5	НЛЗ0ral-300x100-1,5	1,5	4,89
НЛЗ0-400x100-1,2	100	400	НЛЗ0гц-400x100-1,2	НЛЗ0н-400x100-1,2	НЛЗ0ral-400x100-1,2	1,2	4,82
НЛЗ0-400x100-1,5	100	400	НЛЗ0гц-400x100-1,5	НЛЗ0н-400x100-1,5	НЛЗ0ral-400x100-1,5	1,5	6,01
НЛЗ0-500x100-1,2	100	500	НЛЗ0гц-500x100-1,2	НЛЗ0н-500x100-1,2	НЛЗ0ral-500x100-1,2	1,2	5,37
НЛЗ0-500x100-1,5	100	500	НЛЗ0гц-500x100-1,5	НЛЗ0н-500x100-1,5	НЛЗ0ral-500x100-1,5	1,5	6,71
НЛЗ0-600x100-1,2	100	600	НЛЗ0гц-600x100-1,2	НЛЗ0н-600x100-1,2	НЛЗ0ral-600x100-1,2	1,2	6,64
НЛЗ0-600x100-1,5	100	600	НЛЗ0гц-600x100-1,5	НЛЗ0н-600x100-1,5	НЛЗ0ral-600x100-1,5	1,5	8,38
НЛЗ0-700x100-1,2	100	700	НЛЗ0гц-700x100-1,2	НЛЗ0н-700x100-1,2	НЛЗ0ral-700x100-1,2	1,2	8,06

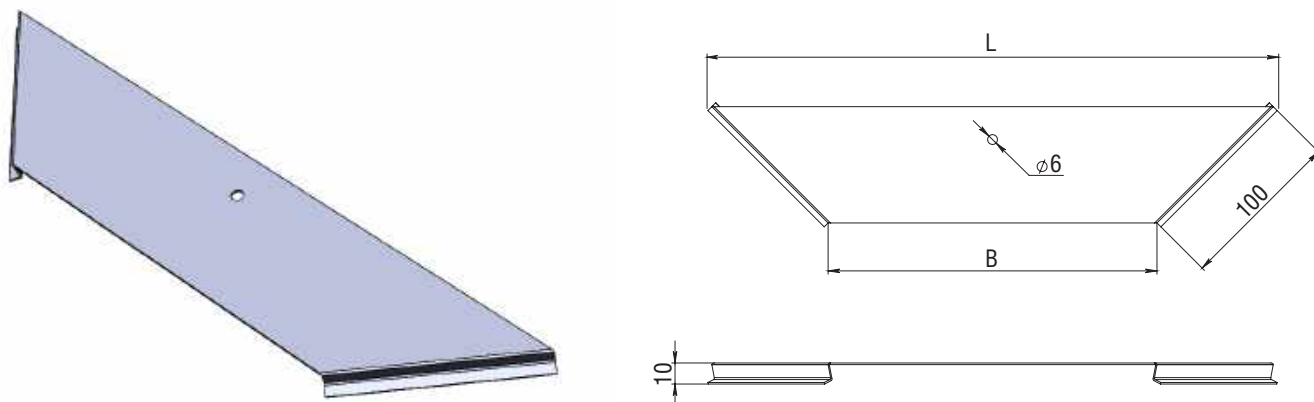
Артикул в исп. С	Высота (Н), мм	Ширина (В), мм	Артикул			Толщина металла, мм	Вес, кг/шт
			ГЛ	Н	РАЛ		
НЛ30-700x100-1,5	100	700	НЛ30гц-700x100-1,5	НЛ30н-700x100-1,5	НЛ30рал-700x100-1,5	1,5	9,66
НЛ30-800x100-1,2	100	800	НЛ30гц-800x100-1,2	НЛ30н-800x100-1,2	НЛ30рал-800x100-1,2	1,2	8,93
НЛ30-800x100-1,5	100	800	НЛ30гц-800x100-1,5	НЛ30н-800x100-1,5	НЛ30рал-800x100-1,5	1,5	11,16
НЛ30-900x100-1,2	100	900	НЛ30гц-900x100-1,2	НЛ30н-900x100-1,2	НЛ30рал-900x100-1,2	1,2	9,91
НЛ30-900x100-1,5	100	900	НЛ30гц-900x100-1,5	НЛ30н-900x100-1,5	НЛ30рал-900x100-1,5	1,5	12,39
НЛ30-1000x100-1,2	100	1000	НЛ30гц-1000x100-1,2	НЛ30н-1000x100-1,2	НЛ30рал-1000x100-1,2	1,2	11,02
НЛ30-1000x100-1,5	100	1000	НЛ30гц-1000x100-1,5	НЛ30н-1000x100-1,5	НЛ30рал-1000x100-1,5	1,5	13,76
<b>Борт 150</b>							
НЛ30-150x150-1,2	150	150	НЛ30гц-150x150-1,2	НЛ30н-150x150-1,2	НЛ30рал-150x150-1,2	1,2	3,54
НЛ30-150x150-1,5	150	150	НЛ30гц-150x150-1,5	НЛ30н-150x150-1,5	НЛ30рал-150x150-1,5	1,5	3,87
НЛ30-200x150-1,2	150	200	НЛ30гц-200x150-1,2	НЛ30н-200x150-1,2	НЛ30рал-200x150-1,2	1,2	4,15
НЛ30-200x150-1,5	150	200	НЛ30гц-200x150-1,5	НЛ30н-200x150-1,5	НЛ30рал-200x150-1,5	1,5	5,18
НЛ30-300x150-1,2	150	300	НЛ30гц-300x150-1,2	НЛ30н-300x150-1,2	НЛ30рал-300x150-1,2	1,2	4,54
НЛ30-300x150-1,5	150	300	НЛ30гц-300x150-1,5	НЛ30н-300x150-1,5	НЛ30рал-300x150-1,5	1,5	5,68
НЛ30-400x150-1,2	150	400	НЛ30гц-400x150-1,2	НЛ30н-400x150-1,2	НЛ30рал-400x150-1,2	1,2	5,59
НЛ30-400x150-1,5	150	400	НЛ30гц-400x150-1,5	НЛ30н-400x150-1,5	НЛ30рал-400x150-1,5	1,5	6,98
НЛ30-500x150-1,2	150	500	НЛ30гц-500x150-1,2	НЛ30н-500x150-1,2	НЛ30рал-500x150-1,2	1,2	6,23
НЛ30-500x150-1,5	150	500	НЛ30гц-500x150-1,5	НЛ30н-500x150-1,5	НЛ30рал-500x150-1,5	1,5	7,78
НЛ30-600x150-1,2	150	600	НЛ30гц-600x150-1,2	НЛ30н-600x150-1,2	НЛ30рал-600x150-1,2	1,2	7,70
НЛ30-600x150-1,5	150	600	НЛ30гц-600x150-1,5	НЛ30н-600x150-1,5	НЛ30рал-600x150-1,5	1,5	9,72
НЛ30-700x150-1,2	150	700	НЛ30гц-700x150-1,2	НЛ30н-700x150-1,2	НЛ30рал-700x150-1,2	1,2	9,35
НЛ30-700x150-1,5	150	700	НЛ30гц-700x150-1,5	НЛ30н-700x150-1,5	НЛ30рал-700x150-1,5	1,5	11,21
НЛ30-800x150-1,2	150	800	НЛ30гц-800x150-1,2	НЛ30н-800x150-1,2	НЛ30рал-800x150-1,2	1,2	10,36
НЛ30-800x150-1,5	150	800	НЛ30гц-800x150-1,5	НЛ30н-800x150-1,5	НЛ30рал-800x150-1,5	1,5	12,94
НЛ30-900x150-1,2	150	900	НЛ30гц-900x150-1,2	НЛ30н-900x150-1,2	НЛ30рал-900x150-1,2	1,2	11,50
НЛ30-900x150-1,5	150	900	НЛ30гц-900x150-1,5	НЛ30н-900x150-1,5	НЛ30рал-900x150-1,5	1,5	14,37
НЛ30-1000x150-1,2	150	1000	НЛ30гц-1000x150-1,2	НЛ30н-1000x150-1,2	НЛ30рал-1000x150-1,2	1,2	12,78
НЛ30-1000x150-1,5	150	1000	НЛ30гц-1000x150-1,5	НЛ30н-1000x150-1,5	НЛ30рал-1000x150-1,5	1,5	15,96
<b>Борт 200</b>							
НЛ30-200x200-1,2	200	200	НЛ30гц-200x200-1,2	НЛ30н-200x200-1,2	НЛ30рал-200x200-1,2	1,2	4,81
НЛ30-200x200-1,5	200	200	НЛ30гц-200x200-1,5	НЛ30н-200x200-1,5	НЛ30рал-200x200-1,5	1,5	6,01
НЛ30-300x200-1,2	200	300	НЛ30гц-300x200-1,2	НЛ30н-300x200-1,2	НЛ30рал-300x200-1,2	1,2	5,27
НЛ30-300x200-1,5	200	300	НЛ30гц-300x200-1,5	НЛ30н-300x200-1,5	НЛ30рал-300x200-1,5	1,5	6,59
НЛ30-400x200-1,2	200	400	НЛ30гц-400x200-1,2	НЛ30н-400x200-1,2	НЛ30рал-400x200-1,2	1,2	6,49
НЛ30-400x200-1,5	200	400	НЛ30гц-400x200-1,5	НЛ30н-400x200-1,5	НЛ30рал-400x200-1,5	1,5	8,09
НЛ30-500x200-1,2	200	500	НЛ30гц-500x200-1,2	НЛ30н-500x200-1,2	НЛ30рал-500x200-1,2	1,2	7,23
НЛ30-500x200-1,5	200	500	НЛ30гц-500x200-1,5	НЛ30н-500x200-1,5	НЛ30рал-500x200-1,5	1,5	9,03
НЛ30-600x200-1,2	200	600	НЛ30гц-600x200-1,2	НЛ30н-600x200-1,2	НЛ30рал-600x200-1,2	1,2	8,93
НЛ30-600x200-1,5	200	600	НЛ30гц-600x200-1,5	НЛ30н-600x200-1,5	НЛ30рал-600x200-1,5	1,5	11,28
НЛ30-700x200-1,2	200	700	НЛ30гц-700x200-1,2	НЛ30н-700x200-1,2	НЛ30рал-700x200-1,2	1,2	10,85
НЛ30-700x200-1,5	200	700	НЛ30гц-700x200-1,5	НЛ30н-700x200-1,5	НЛ30рал-700x200-1,5	1,5	13,00

Артикул в исп. С	Высота (Н), мм	Ширина (В), мм	Артикул			Толщина металла, мм	Вес, кг/шт
			ГЦ	Н	RAL		
НЛЗ0-800x200-1,2	200	800	НЛЗ0гц-800x200-1,2	НЛЗ0н-800x200-1,2	НЛЗ0ral-800x200-1,2	1,2	12,02
НЛЗ0-800x200-1,5	200	800	НЛЗ0гц-800x200-1,5	НЛЗ0н-800x200-1,5	НЛЗ0ral-800x200-1,5	1,5	15,01
НЛЗ0-900x200-1,2	200	900	НЛЗ0гц-900x200-1,2	НЛЗ0н-900x200-1,2	НЛЗ0ral-900x200-1,2	1,2	13,34
НЛЗ0-900x200-1,5	200	900	НЛЗ0гц-900x200-1,5	НЛЗ0н-900x200-1,5	НЛЗ0ral-900x200-1,5	1,5	16,67
НЛЗ0-1000x200-1,2	200	1000	НЛЗ0гц-1000x200-1,2	НЛЗ0н-1000x200-1,2	НЛЗ0ral-1000x200-1,2	1,2	14,82
НЛЗ0-1000x200-1,5	200	1000	НЛЗ0гц-1000x200-1,5	НЛЗ0н-1000x200-1,5	НЛЗ0ral-1000x200-1,5	1,5	18,51

**!** Ответитель лестничный замковый НЛЗ0 предназначен для отвода кабельной трассы под углом 90° в горизонтальной плоскости. Может использоваться для соединения горизонтальных и вертикальных кабельных трасс. Для установки НЛЗ0 необходимо демонтировать часть лотка. Для соединения с лотком используются винты М6х10 и гайки М6. Крышка ответителя КЛЗ0 поставляется отдельно.



## Крышка ответвителя КЛЗО



**C** Сталь оцинкованная по методу Сендзимира

**ГЦ** Горячее цинкование

**H** Нержавеющая сталь AISI304

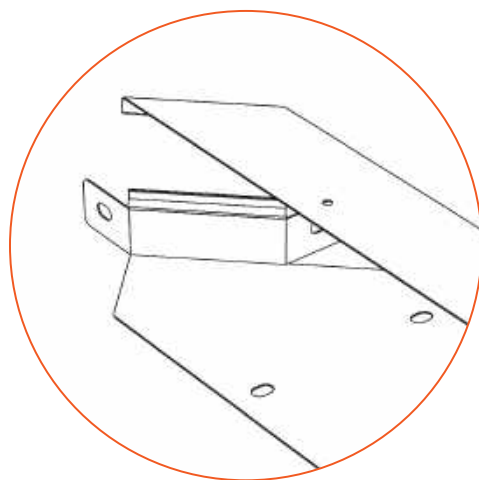
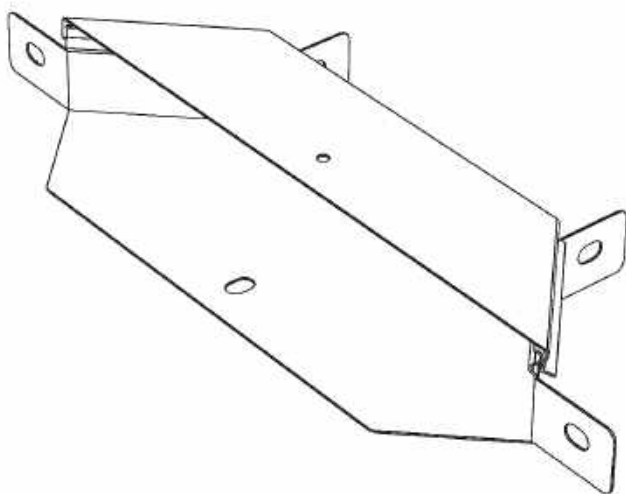
**RAL** Порошковая окраска

Артикул в исп. <b>C</b>	Ширина (B), мм	Длина (L), мм	Артикул			Толщина металла, мм	Вес, кг/шт
			<b>ГЦ</b>	<b>H</b>	<b>RAL</b>		
КЛЗО-100-0,7	100	320	-	-	КЛЗОral-100-0,7	0,7	0,15
КЛЗО-100-0,8	100	320	-	КЛЗОн-100-0,8	КЛЗОral-100-0,8	0,8	0,17
КЛЗО-100-1,0	100	320	КЛЗОгц-100-1,0	КЛЗОн-100-1,0	КЛЗОral-100-1,0	1,0	0,21
КЛЗО-100-1,2	100	320	КЛЗОгц-100-1,2	КЛЗОн-100-1,2	КЛЗОral-100-1,2	1,2	0,25
КЛЗО-100-1,5	100	320	КЛЗОгц-100-1,5	КЛЗОн-100-1,5	КЛЗОral-100-1,5	1,5	0,31
КЛЗО-150-0,7	150	390	-	-	КЛЗОral-150-0,7	0,7	0,20
КЛЗО-150-0,8	150	390	-	КЛЗОн-150-0,8	КЛЗОral-150-0,8	0,8	0,23
КЛЗО-150-1,0	150	390	КЛЗОгц-150-1,0	КЛЗОн-150-1,0	КЛЗОral-150-1,0	1,0	0,29
КЛЗО-150-1,2	150	390	КЛЗОгц-150-1,2	КЛЗОн-150-1,2	КЛЗОral-150-1,2	1,2	0,34
КЛЗО-150-1,5	150	390	КЛЗОгц-150-1,5	КЛЗОн-150-1,5	КЛЗОral-150-1,5	1,5	0,43
КЛЗО-200-0,7	200	450	-	-	КЛЗОral-200-0,7	0,7	0,26
КЛЗО-200-0,8	200	450	-	КЛЗОн-200-0,8	КЛЗОral-200-0,8	0,8	0,29
КЛЗО-200-1,0	200	450	КЛЗОгц-200-1,0	КЛЗОн-200-1,0	КЛЗОral-200-1,0	1,0	0,37
КЛЗО-200-1,2	200	450	КЛЗОгц-200-1,2	КЛЗОн-200-1,2	КЛЗОral-200-1,2	1,2	0,44
КЛЗО-200-1,5	200	450	КЛЗОгц-200-1,5	КЛЗОн-200-1,5	КЛЗОral-200-1,5	1,5	0,55
КЛЗО-300-0,7	300	600	-	-	КЛЗОral-300-0,7	0,7	0,36
КЛЗО-300-0,8	300	600	-	КЛЗОн-300-0,8	КЛЗОral-300-0,8	0,8	0,42
КЛЗО-300-1,0	300	600	КЛЗОгц-300-1,0	КЛЗОн-300-1,0	КЛЗОral-300-1,0	1,0	0,52
КЛЗО-300-1,2	300	600	КЛЗОгц-300-1,2	КЛЗОн-300-1,2	КЛЗОral-300-1,2	1,2	0,63
КЛЗО-300-1,5	300	600	КЛЗОгц-300-1,5	КЛЗОн-300-1,5	КЛЗОral-300-1,5	1,5	0,78
КЛЗО-400-0,7	400	740	-	-	КЛЗОral-400-0,7	0,7	0,47
КЛЗО-400-0,8	400	740	-	КЛЗОн-400-0,8	КЛЗОral-400-0,8	0,8	0,54
КЛЗО-400-1,0	400	740	КЛЗОгц-400-1,0	КЛЗОн-400-1,0	КЛЗОral-400-1,0	1,0	0,68
КЛЗО-400-1,2	400	740	КЛЗОгц-400-1,2	КЛЗОн-400-1,2	КЛЗОral-400-1,2	1,2	0,81
КЛЗО-400-1,5	400	740	КЛЗОгц-400-1,5	КЛЗОн-400-1,5	КЛЗОral-400-1,5	1,5	1,02
КЛЗО-500-0,7	500	880	-	-	КЛЗОral-500-0,7	0,7	0,58
КЛЗО-500-0,8	500	880	-	КЛЗОн-500-0,8	КЛЗОral-500-0,8	0,8	0,67
КЛЗО-500-1,0	500	880	КЛЗОгц-500-1,0	КЛЗОн-500-1,0	КЛЗОral-500-1,0	1,0	0,83
КЛЗО-500-1,2	500	880	КЛЗОгц-500-1,2	КЛЗОн-500-1,2	КЛЗОral-500-1,2	1,2	1,00

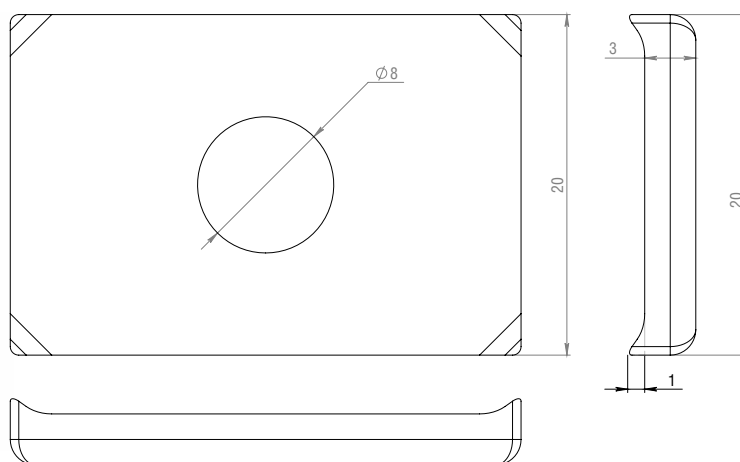
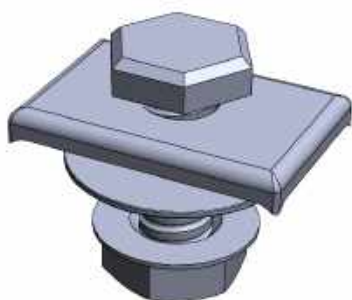
Артикул в исп. С	Ширина (В), мм	Длина (L), мм	Артикул			Толщина металла, мм	Вес, кг/шт
			ГЦ	Н	RAL		
КЛЗО-500-1,5	500	880	КЛЗОгц-500-1,5	КЛЗОН-500-1,5	КЛЗОral-500-1,5	1,5	1,25
КЛЗО-600-0,7	600	1005	-	-	КЛЗОral-600-0,7	0,7	0,69
КЛЗО-600-0,8	600	1005	-	КЛЗОН-600-0,8	КЛЗОral-600-0,8	0,8	0,79
КЛЗО-600-1,0	600	1005	КЛЗОгц-600-1,0	КЛЗОН-600-1,0	КЛЗОral-600-1,0	1,0	0,99
КЛЗО-600-1,2	600	1005	КЛЗОгц-600-1,2	КЛЗОН-600-1,2	КЛЗОral-600-1,2	1,2	1,19
КЛЗО-600-1,5	600	1005	КЛЗОгц-600-1,5	КЛЗОН-600-1,5	КЛЗОral-600-1,5	1,5	1,48
КЛЗО-700-0,7	700	1105			КЛЗОral-700-0,7	0,7	0,82
КЛЗО-700-0,8	700	1105		КЛЗОН-700-0,8	КЛЗОral-700-0,8	0,8	0,93
КЛЗО-700-1,0	700	1105	КЛЗОгц-700-1,0	КЛЗОН-700-1,0	КЛЗОral-700-1,0	1,0	1,17
КЛЗО-700-1,2	700	1105	КЛЗОгц-700-1,2	КЛЗОН-700-1,2	КЛЗОral-700-1,2	1,2	1,40
КЛЗО-700-1,5	700	1105	КЛЗОгц-700-1,5	КЛЗОН-700-1,5	КЛЗОral-700-1,5	1,5	1,75
КЛЗО-800-0,7	800	1205			КЛЗОral-800-0,7	0,7	0,96
КЛЗО-800-0,8	800	1205		КЛЗОН-800-0,8	КЛЗОral-800-0,8	0,8	1,10
КЛЗО-800-1,0	800	1205	КЛЗОгц-800-1,0	КЛЗОН-800-1,0	КЛЗОral-800-1,0	1,0	1,38
КЛЗО-800-1,2	800	1205	КЛЗОгц-800-1,2	КЛЗОН-800-1,2	КЛЗОral-800-1,2	1,2	1,65
КЛЗО-800-1,5	800	1205	КЛЗОгц-800-1,5	КЛЗОН-800-1,5	КЛЗОral-800-1,5	1,5	2,07
КЛЗО-900-0,7	900	1280			КЛЗОral-900-0,7	0,7	1,14
КЛЗО-900-0,8	900	1280		КЛЗОН-900-0,8	КЛЗОral-900-0,8	0,8	1,30
КЛЗО-900-1,0	900	1280	КЛЗОгц-900-1,0	КЛЗОН-900-1,0	КЛЗОral-900-1,0	1,0	1,62
КЛЗО-900-1,2	900	1280	КЛЗОгц-900-1,2	КЛЗОН-900-1,2	КЛЗОral-900-1,2	1,2	1,95
КЛЗО-900-1,5	900	1280	КЛЗОгц-900-1,5	КЛЗОН-900-1,5	КЛЗОral-900-1,5	1,5	2,44
КЛЗО-1000-0,7	1000	1370			КЛЗОral-1000-0,7	0,7	1,34
КЛЗО-1000-0,8	1000	1370		КЛЗОН-1000-0,8	КЛЗОral-1000-0,8	0,8	1,53
КЛЗО-1000-1,0	1000	1370	КЛЗОгц-1000-1,0	КЛЗОН-1000-1,0	КЛЗОral-1000-1,0	1,0	1,92
КЛЗО-1000-1,2	1000	1370	КЛЗОгц-1000-1,2	КЛЗОН-1000-1,2	КЛЗОral-1000-1,2	1,2	2,30
КЛЗО-1000-1,5	1000	1370	КЛЗОгц-1000-1,5	КЛЗОН-1000-1,5	КЛЗОral-1000-1,5	1,5	2,88



Крышки к углу КЛЗО предназначены для защиты кабеля от повреждения, атмосферных осадков. Крышка фиксируется к углу с легким щелчком и не требуется дополнительных прижимов.



## Прижим для лестничного лотка (комплект) НЛ-ПР



**C** Сталь оцинкованная по методу Сендзимира

**ГЦ** Горячее цинкование

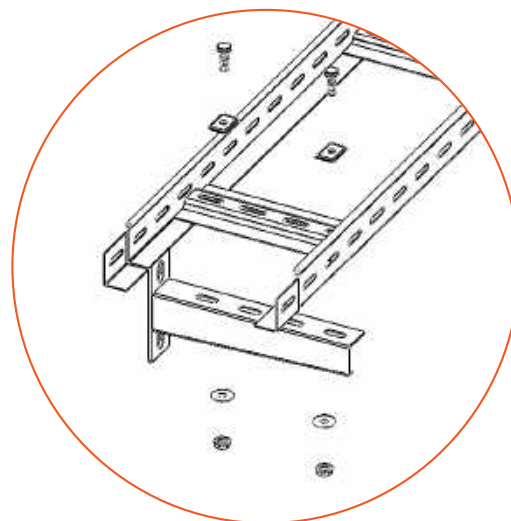
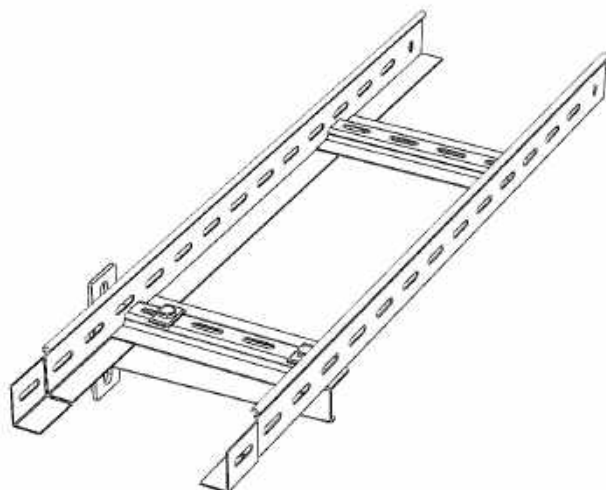
**H** Нержавеющая сталь AISI304

**RAL** Порошковая окраска

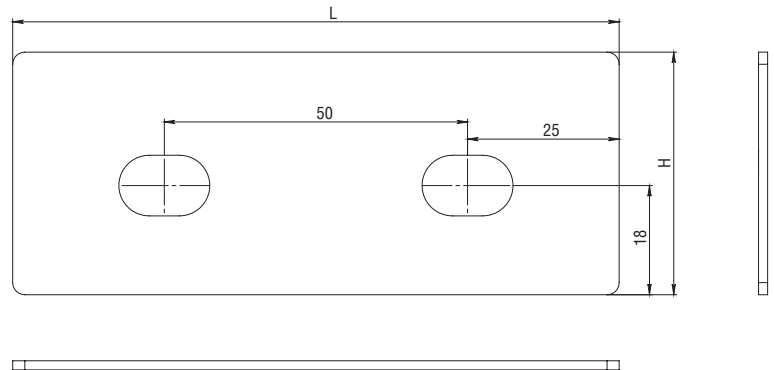
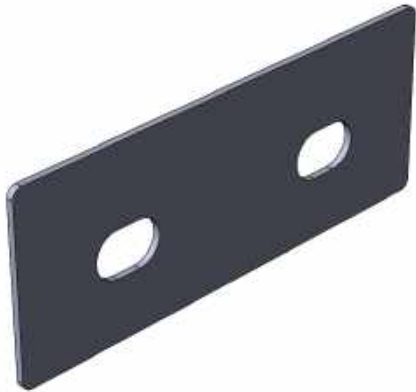
Артикул в исп. <b>C</b>	Артикул			Толщина металла, мм	Вес, кг/шт
	<b>ГЦ</b>	<b>H</b>	<b>RAL</b>		
НЛ-ПР	НЛ-ПРгц	НЛ-ПРН	НЛ-ПРral	1 мм	0,12



Прижим НЛ-ПР предназначен для фиксации лестничного лотка к элементам монтажной системы .



## Соединительная планка универсальная СПУ



**С** Сталь оцинкованная по методу Сендзимира

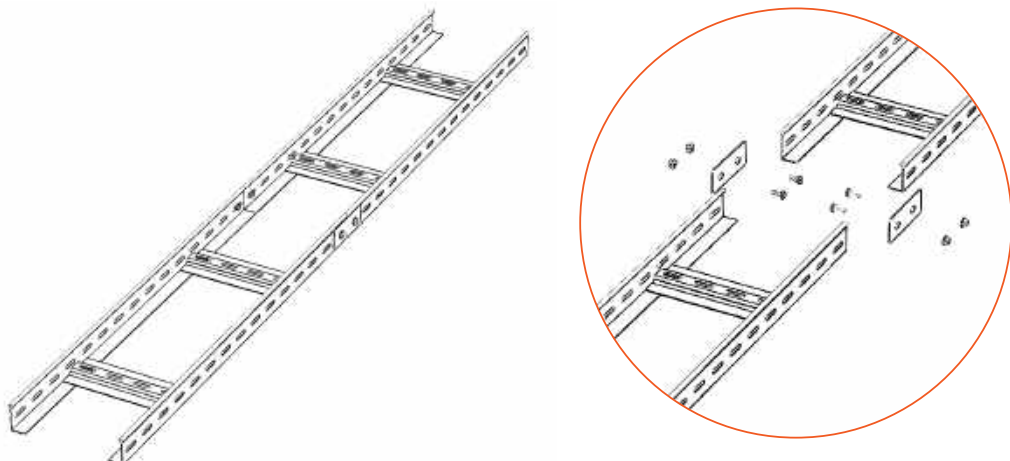
**ГЦ** Горячее цинкование

**Н** Нержавеющая сталь AISI304

**RAL** Порошковая окраска

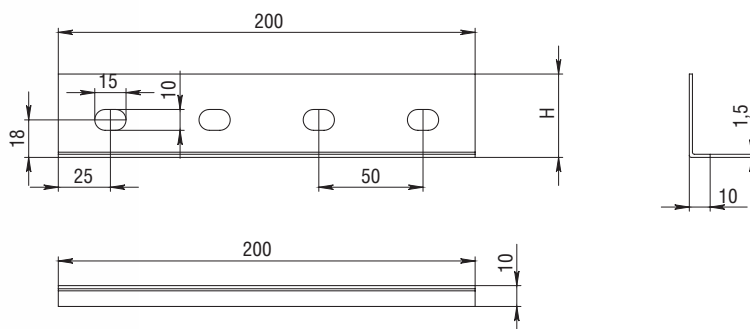
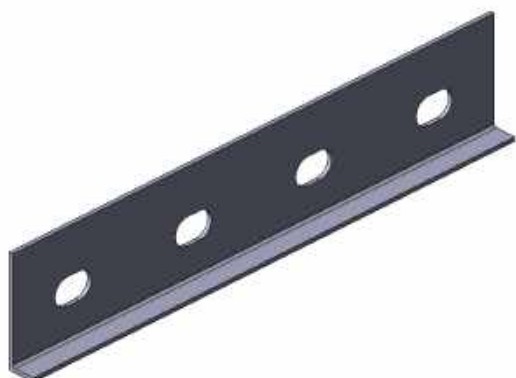
Артикул в исп. <b>С</b>	Высота (H), мм	Длина (L), мм	Артикул			Толщина металла, мм	Вес, кг/шт
			<b>ГЦ</b>	<b>Н</b>	<b>RAL</b>		
СПУ 40x200x1	40	200	СПУгц 40x200x1	СПУн 40x200x1	СПУral 40x200x1	1	0,04
СПУ 40x200x1,5	40	200	СПУгц 40x200x1,5	СПУн 40x200x1,5	СПУral 40x200x1,5	1,5	0,06
СПУ 40x200x2,0	40	200	СПУгц 40x200x2	СПУн 40x200x2	СПУral 40x200x2	2	0,08
СПУ 80x200x1	75	200	СПУгц 80x200x1	СПУн 80x200x1	СПУral 80x200x1	1	0,07
СПУ 80x200x1,5	75	200	СПУгц 80x200x1,5	СПУн 80x200x1,5	СПУral 80x200x1,5	1,5	0,09
СПУ 80x200x2	75	200	СПУгц 80x200x2	СПУн 80x200x2	СПУral 80x200x2	2	0,12
СПУ 100x200x1	95	200	СПУгц 100x200x1	СПУн 100x200x1	СПУral 100x200x1	1	0,09
СПУ 100x200x1,5	95	200	СПУгц 100x200x1,5	СПУн 100x200x1,5	СПУral 100x200x1,5	1,5	0,11
СПУ 100x200x2	95	200	СПУгц 100x200x2	СПУн 100x200x2	СПУral 100x200x2	2	0,15
СПУ 150x200x1	145	200	СПУгц 150x200x1	СПУн 150x200x1	СПУral 150x200x1	1	0,13
СПУ 150x200x1,5	145	200	СПУгц 150x200x1,5	СПУн 150x200x1,5	СПУral 150x200x1,5	1,5	0,16
СПУ 150x200x2	145	200	СПУгц 150x200x2	СПУн 150x200x2	СПУral 150x200x2	2	0,18
СПУ 200x200x1	195	200	СПУгц 200x200x1	СПУн 200x200x1	СПУral 200x200x1	1	0,17
СПУ 200x200x1,5	195	200	СПУгц 200x200x1,5	СПУн 200x200x1,5	СПУral 200x200x1,5	1,5	0,2
СПУ 200x200x2	195	200	СПУгц 200x200x2	СПУн 200x200x2	СПУral 200x200x2	2	0,24

**!** Соединительная планка универсальная СПУ предназначена для соединения лотков НЛЗ, ЛМЗ, ЛПМЗ, ЛМ, ЛПМ. Планка СПУ устанавливается внутри или снаружи лотка и фиксируется винтами М6х12 и гайками М6.





## Соединитель универсальный тяжелый СУТ



**C** Сталь оцинкованная по методу Сендзимира

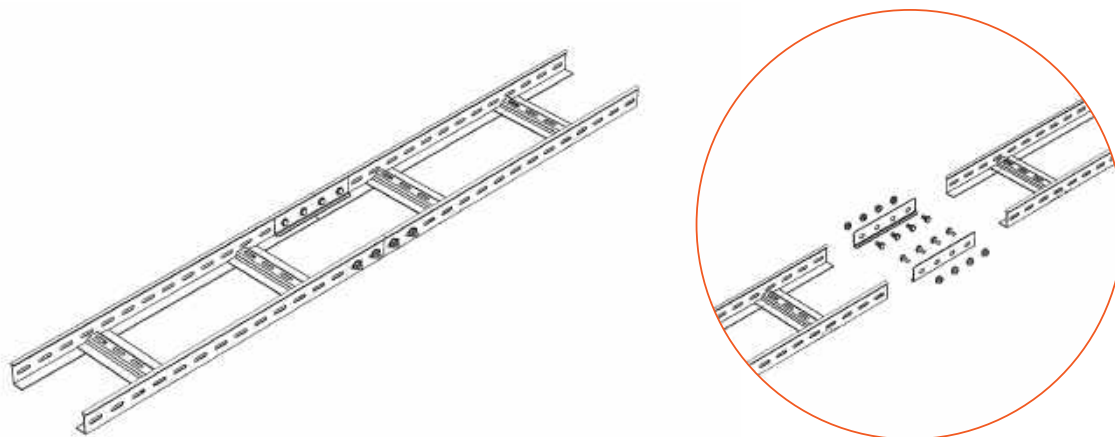
**ГЦ** Горячее цинкование

**H** Нержавеющая сталь AISI304

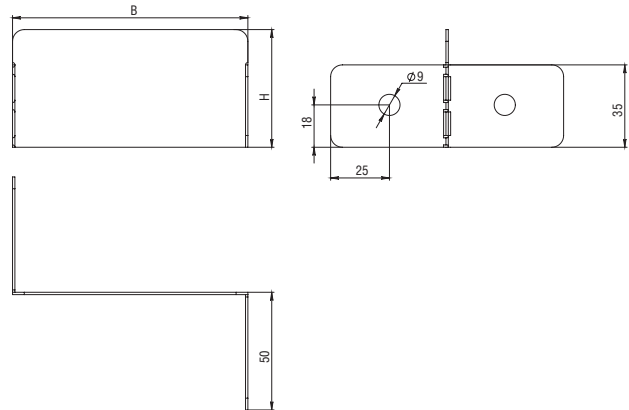
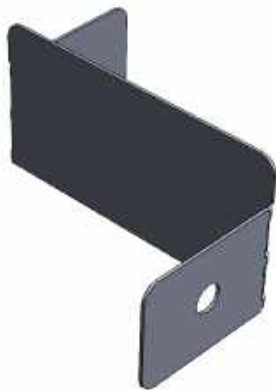
**RAL** Порошковая окраска

Артикул в исп. <b>C</b>	Высота (H), мм	Длина, мм	Артикул			Толщина металла, мм	Вес, кг/шт
			<b>ГЦ</b>	<b>H</b>	<b>RAL</b>		
СУТ	40	200	СУТГЦ	СУТН	СУТРАЛ	1	0,08
СУТ-100-1	90	200	СУТГЦ-100-1	СУТН-100-1	СУТРАЛ-100-1	1	0,1
СУТ-100-1,2	90	200	СУТГЦ-100-1,2	СУТН-100-1,2	СУТРАЛ-100-1,2	1,2	0,12
СУТ-100-1,5	90	200	СУТГЦ-100-1,5	СУТН-100-1,5	СУТРАЛ-100-1,5	1,5	0,14
СУТ-200-1	180	200	СУТГЦ-200-1	СУТН-200-1	СУТРАЛ-200-1	1	0,2
СУТ-200-1,2	180	200	СУТГЦ-200-1,2	СУТН-200-1,2	СУТРАЛ-200-1,2	1,2	0,23
СУТ-200-1,5	180	200	СУТГЦ-200-1,5	СУТН-200-1,5	СУТРАЛ-200-1,5	1,5	0,28

**!** Соединитель универсальный тяжелый СУТ предназначен для соединения лотков НЛЗ, ЛМЗ, ЛПМЗ, ЛМ, ЛПМ. Соединитель СУТ устанавливается как внутри лотка так и снаружи и фиксируется винтами М6х12 и гайками М6.



## Соединитель-переход СПР







**C** Сталь оцинкованная по методу Сендзимира

**ГЦ** Горячее цинкование

**H** Нержавеющая сталь AISI304

**RAL** Порошковая окраска

Артикул в исп. <b>C</b>	Высота (H), мм	Ширина (B), мм	Артикул			Толщина металла, мм	Вес, кг/шт
			<b>ГЦ</b>	<b>H</b>	<b>RAL</b>		
<b>Борт 50</b>							
СПР 50x25	50	25	СПРГЦ 50x25	СПРН 50x25	СПРал 50x25	0,7	0,03
СПР 50x50	50	50	СПРГЦ 50x50	СПРН 50x50	СПРал 50x50	0,7	0,05
СПР 50x75	50	75	СПРГЦ 50x75	СПРН 50x75	СПРал 50x75	0,7	0,06
СПР 50x100	50	100	СПРГЦ 50x100	СПРН 50x100	СПРал 50x100	0,7	0,08
СПР 50x150	50	150	СПРГЦ 50x150	СПРН 50x150	СПРал 50x150	0,7	0,1
СПР 50x200	50	200	СПРГЦ 50x200	СПРН 50x200	СПРал 50x200	0,7	0,14
СПР 50x250	50	250	СПРГЦ 50x250	СПРН 50x250	СПРал 50x250	0,7	0,18
СПР 50x300	50	300	СПРГЦ 50x300	СПРН 50x300	СПРал 50x300	0,7	0,2
СПР 50x350	50	350	СПРГЦ 50x350	СПРН 50x350	СПРал 50x350	0,7	0,23
СПР 50x400	50	400	СПРГЦ 50x400	СПРН 50x400	СПРал 50x400	0,7	0,27
СПР 50x450	50	450	СПРГЦ 50x450	СПРН 50x450	СПРал 50x450	0,7	0,31
СПР 50x500	50	500	СПРГЦ 50x500	СПРН 50x500	СПРал 50x500	0,7	0,34
СПР 50x550	50	550	СПРГЦ 50x550	СПРН 50x550	СПРал 50x550	0,7	0,37
<b>Борт 60</b>							
СПР 60x25	60	25	СПРГЦ 60x25	СПРН 60x25	СПРал 60x25	0,7	0,03
СПР 60x50	60	50	СПРГЦ 60x50	СПРН 60x50	СПРал 60x50	0,7	0,05
СПР 60x75	60	75	СПРГЦ 60x75	СПРН 60x75	СПРал 60x75	0,7	0,06
СПР 60x100	60	100	СПРГЦ 60x100	СПРН 60x100	СПРал 60x100	0,7	0,09
СПР 60x150	60	150	СПРГЦ 60x150	СПРН 60x150	СПРал 60x150	0,7	0,11
СПР 60x200	60	200	СПРГЦ 60x200	СПРН 60x200	СПРал 60x200	0,7	0,15
СПР 60x250	60	250	СПРГЦ 60x250	СПРН 60x250	СПРал 60x250	0,7	0,19
СПР 60x300	60	300	СПРГЦ 60x300	СПРН 60x300	СПРал 60x300	0,7	0,21
СПР 60x350	60	350	СПРГЦ 60x350	СПРН 60x350	СПРал 60x350	0,7	0,24
СПР 60x400	60	400	СПРГЦ 60x400	СПРН 60x400	СПРал 60x400	0,7	0,28
СПР 60x450	60	450	СПРГЦ 60x450	СПРН 60x450	СПРал 60x450	0,7	0,32
СПР 60x500	60	500	СПРГЦ 60x500	СПРН 60x500	СПРал 60x500	0,7	0,35
СПР 60x550	60	550	СПРГЦ 60x550	СПРН 60x550	СПРал 60x550	0,7	0,38

Артикул в исп. 	Высота (Н), мм	Ширина (В), мм	Артикул			Толщина металла, мм	Вес, кг/шт
							
<b>Борт 70</b>							
СПР 70x25	70	25	СПРгц 70x25	СПРН 70x25	СПPral 70x25	0,7	0,04
СПР 70x50	70	50	СПРгц 70x50	СПРН 70x50	СПPral 70x50	0,7	0,06
СПР 70x75	70	75	СПРгц 70x75	СПРН 70x75	СПPral 70x75	0,7	0,07
СПР 70x100	70	100	СПРгц 70x100	СПРН 70x100	СПPral 70x100	0,7	0,1
СПР 70x150	70	150	СПРгц 70x150	СПРН 70x150	СПPral 70x150	0,7	0,12
СПР 70x200	70	200	СПРгц 70x200	СПРН 70x200	СПPral 70x200	0,7	0,16
СПР 70x250	70	250	СПРгц 70x250	СПРН 70x250	СПPral 70x250	0,7	0,21
СПР 70x300	70	300	СПРгц 70x300	СПРН 70x300	СПPral 70x300	0,7	0,23
СПР 70x350	70	350	СПРгц 70x350	СПРН 70x350	СПPral 70x350	0,7	0,26
СПР 70x400	70	400	СПРгц 70x400	СПРН 70x400	СПPral 70x400	0,7	0,31
СПР 70x450	70	450	СПРгц 70x450	СПРН 70x450	СПPral 70x450	0,7	0,35
СПР 70x500	70	500	СПРгц 70x500	СПРН 70x500	СПPral 70x500	0,7	0,38
СПР 70x550	70	550	СПРгц 70x550	СПРН 70x550	СПPral 70x550	0,7	0,41
<b>Борт 80</b>							
СПР 80x25	80	25	СПРгц 80x25	СПРН 80x25	СПPral 80x25	0,7	0,05
СПР 80x50	80	50	СПРгц 80x50	СПРН 80x50	СПPral 80x50	0,7	0,07
СПР 80x75	80	75	СПРгц 80x75	СПРН 80x75	СПPral 80x75	0,7	0,08
СПР 80x100	80	100	СПРгц 80x100	СПРН 80x100	СПPral 80x100	0,7	0,1
СПР 80x150	80	150	СПРгц 80x150	СПРН 80x150	СПPral 80x150	0,7	0,12
СПР 80x200	80	200	СПРгц 80x200	СПРН 80x200	СПPral 80x200	0,7	0,15
СПР 80x250	80	250	СПРгц 80x250	СПРН 80x250	СПPral 80x250	0,7	0,18
СПР 80x300	80	300	СПРгц 80x300	СПРН 80x300	СПPral 80x300	0,7	0,22
СПР 80x350	80	350	СПРгц 80x350	СПРН 80x350	СПPral 80x350	0,7	0,28
СПР 80x400	80	400	СПРгц 80x400	СПРН 80x400	СПPral 80x400	0,7	0,35
СПР 80x450	80	450	СПРгц 80x450	СПРН 80x450	СПPral 80x450	0,7	0,41
СПР 80x500	80	500	СПРгц 80x500	СПРН 80x500	СПPral 80x500	0,7	0,46
СПР 80x550	80	550	СПРгц 80x550	СПРН 80x550	СПPral 80x550	0,7	0,51
<b>Борт 100</b>							
СПР 100x25	100	25	СПРгц 100x25	СПРН 100x25	СПPral 100x25	0,7	0,07
СПР 100x50	100	50	СПРгц 100x50	СПРН 100x50	СПPral 100x50	0,7	0,11
СПР 100x75	100	75	СПРгц 100x75	СПРН 100x75	СПPral 100x75	0,7	0,13
СПР 100x100	100	100	СПРгц 100x100	СПРН 100x100	СПPral 100x100	0,7	0,16
СПР 100x150	100	150	СПРгц 100x150	СПРН 100x150	СПPral 100x150	0,7	0,2
СПР 100x200	100	200	СПРгц 100x200	СПРН 100x200	СПPral 100x200	0,7	0,24
СПР 100x250	100	250	СПРгц 100x250	СПРН 100x250	СПPral 100x250	0,7	0,28
СПР 100x300	100	300	СПРгц 100x300	СПРН 100x300	СПPral 100x300	0,7	0,33
СПР 100x350	100	350	СПРгц 100x350	СПРН 100x350	СПPral 100x350	0,7	0,36
СПР 100x400	100	400	СПРгц 100x400	СПРН 100x400	СПPral 100x400	0,7	0,4
СПР 100x450	100	450	СПРгц 100x450	СПРН 100x450	СПPral 100x450	0,7	0,43
СПР 100x500	100	500	СПРгц 100x500	СПРН 100x500	СПPral 100x500	0,7	0,47
СПР 100x550	100	550	СПРгц 100x550	СПРН 100x550	СПPral 100x550	0,7	0,51
<b>Борт 150</b>							
СПР 150x25	150	25	СПРгц 150x25	СПРН 150x25	СПPral 150x25	0,7	0,09
СПР 150x50	150	50	СПРгц 150x50	СПРН 150x50	СПPral 150x50	0,7	0,15

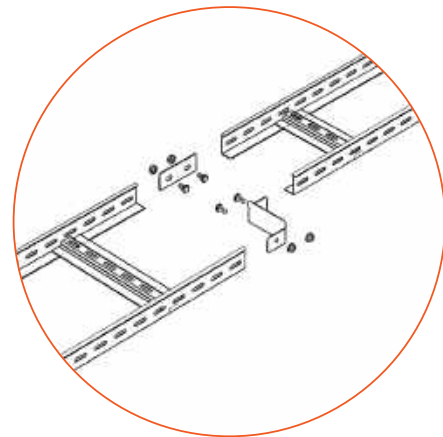
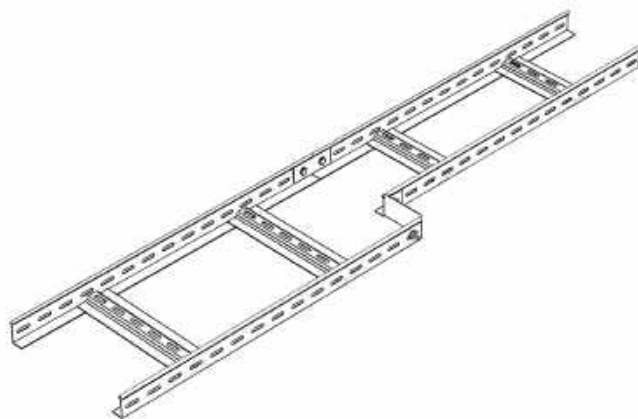
Артикул в исп. С	Высота (Н), мм	Ширина (В), мм	Артикул			Толщина металла, мм	Вес, кг/шт
			ГЦ	Н	RAL		
СПР 150x75	150	75	СПРГЦ 150x75	СПРН 150x75	СПPral 150x75	0,7	0,18
СПР 150x100	150	100	СПРГЦ 150x100	СПРН 150x100	СПPral 150x100	0,7	0,22
СПР 150x150	150	150	СПРГЦ 150x150	СПРН 150x150	СПPral 150x150	0,7	0,28
СПР 150x200	150	200	СПРГЦ 150x200	СПРН 150x200	СПPral 150x200	0,7	0,22
СПР 150x250	150	250	СПРГЦ 150x250	СПРН 150x250	СПPral 150x250	0,7	0,39
СПР 150x300	150	300	СПРГЦ 150x300	СПРН 150x300	СПPral 150x300	0,7	0,46
СПР 150x350	150	350	СПРГЦ 150x350	СПРН 150x350	СПPral 150x350	0,7	0,5
СПР 150x400	150	400	СПРГЦ 150x400	СПРН 150x400	СПPral 150x400	0,7	0,56
СПР 150x450	150	450	СПРГЦ 150x450	СПРН 150x450	СПPral 150x450	0,7	0,6
СПР 150x500	150	500	СПРГЦ 150x500	СПРН 150x500	СПPral 150x500	0,7	0,65
СПР 150x550	150	550	СПРГЦ 150x550	СПРН 150x550	СПPral 150x550	0,7	0,71
<b>Борт 200</b>							
СПР 200x50	200	50	СПРГЦ 200x50	СПРН 200x50	СПPral 200x50	0,7	0,2
СПР 200x75	200	75	СПРГЦ 200x75	СПРН 200x75	СПPral 200x75	0,7	0,23
СПР 200x100	200	100	СПРГЦ 200x100	СПРН 200x100	СПPral 200x100	0,7	0,28
СПР 200x150	200	150	СПРГЦ 200x150	СПРН 200x150	СПPral 200x150	0,7	0,36
СПР 200x200	200	200	СПРГЦ 200x200	СПРН 200x200	СПPral 200x200	0,7	0,43
СПР 200x250	200	250	СПРГЦ 200x250	СПРН 200x250	СПPral 200x250	0,7	0,5
СПР 200x300	200	300	СПРГЦ 200x300	СПРН 200x300	СПPral 200x300	0,7	0,59
СПР 200x350	200	350	СПРГЦ 200x350	СПРН 200x350	СПPral 200x350	0,7	0,64
СПР 200x400	200	400	СПРГЦ 200x400	СПРН 200x400	СПPral 200x400	0,7	0,7
СПР 200x450	200	450	СПРГЦ 200x450	СПРН 200x450	СПPral 200x450	0,7	0,77
СПР 200x500	200	500	СПРГЦ 200x500	СПРН 200x500	СПPral 200x500	0,7	0,85
СПР 200x550	200	550	СПРГЦ 200x550	СПРН 200x550	СПPral 200x550	0,7	0,92



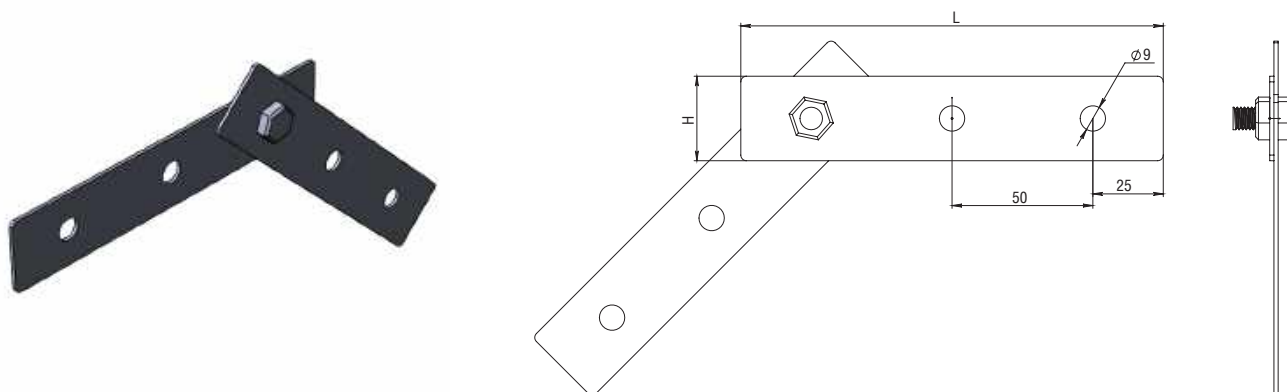
Соединитель переход СПР предназначен для соединения лотков различной ширины. Соединитель СПР фиксируется винтами М6х12 и гайками М6.

**Н** нержавеющая сталь марки AISI 304. Возможно изготовление из нержавеющей стали AISI 316, AISI 430.

Стандартное исполнение из нержавеющей стали - 0,8 мм.  
 Под заказ - толщина оцинкованной стали 0,8 мм; 1 мм; 1,2 мм; 1,5 мм.  
 Под заказ - толщина нержавеющей стали 1 мм; 1,2 мм; 1,5 мм.  
 Под заказ - горячий цинк 1мм; 1,2 мм; 1,5мм.



## Соединитель универсальный шарнирный СШ (комплект)



**C** Сталь оцинкованная по методу Сендзимира

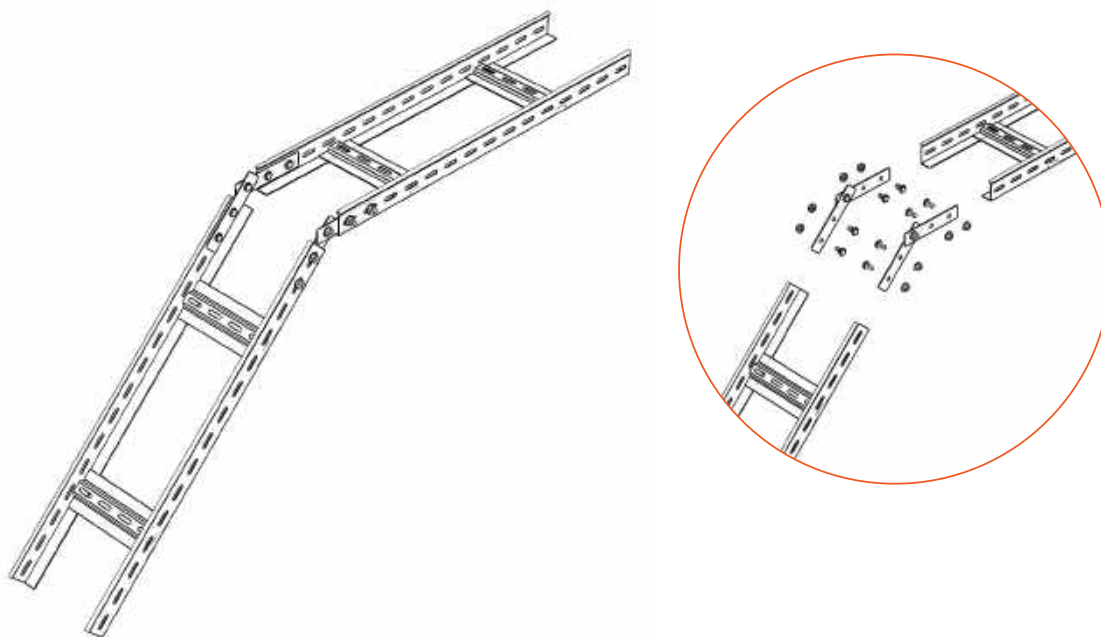
**ГЦ** Горячее цинкование

**H** Нержавеющая сталь AISI304

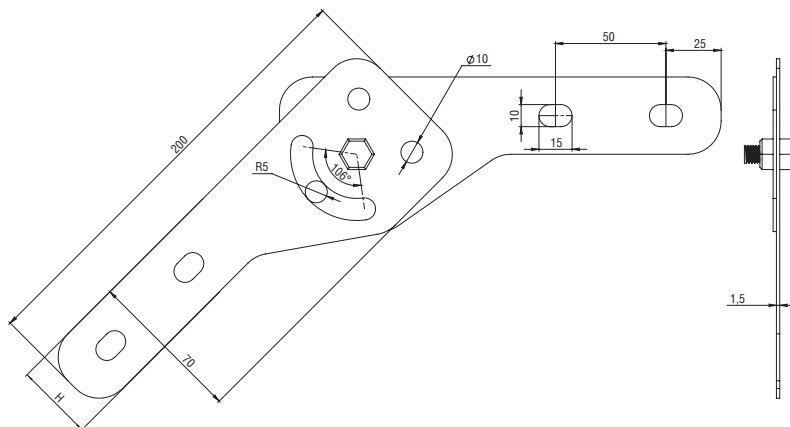
**RAL** Порошковая окраска

Артикул в исп. <b>C</b>	Высота (H), мм	Длина (L), мм	Артикул			Толщина металла, мм	Вес, кг/шт
			<b>ГЦ</b>	<b>H</b>	<b>RAL</b>		
СШ	30	160	СШГЦ	СШн	СШral	1,5	0,17
СШ-80/100	70	160	СШГЦ-80/100	СШн-80/100	СШral-80/100	1,5	0,24
СШ-150/200	145	160	СШГЦ-150/200	СШн-150/200	СШral-150/200	1,5	0,32

**!** Соединитель шарнирный СШ предназначен для организации поворота кабельной трассы под произвольным углом в вертикальной плоскости. Планки соединителя вставляются внутрь лотка и фиксируются винтами М6х10 и гайками М6. Для организации одного угла требуется два комплекта.



### Соединитель шарнирный с фиксацией (комплект) СШф



**С** Сталь оцинкованная по методу Сендзимира

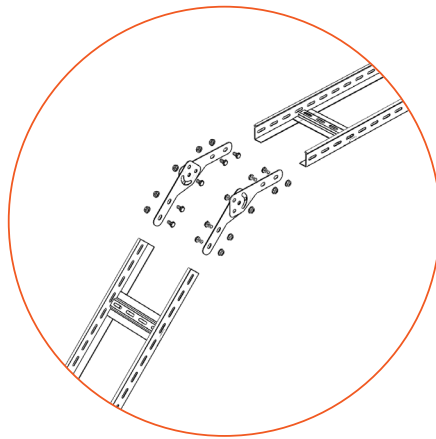
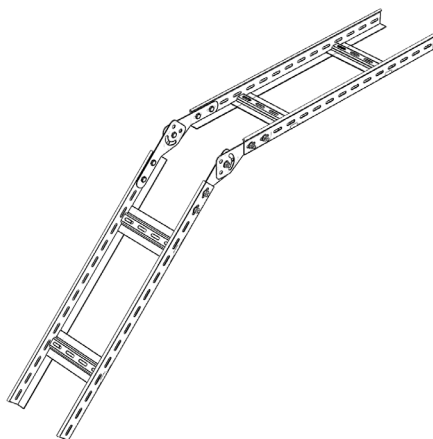
**ГЦ** Горячее цинкование

**Н** Нержавеющая сталь AISI304

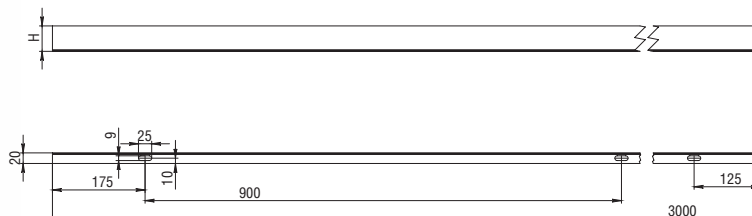
**RAL** Порошковая окраска

Артикул в исп. <b>С</b>	Высота (Н), мм	Длина, мм	Артикул			Толщина металла, мм	Вес, кг/шт
			<b>ГЦ</b>	<b>Н</b>	<b>RAL</b>		
СШф	30	200	СШфгц	СШфн	СШфral	1,5	0,17
СШф 80/100	70	200	СШфгц 80/100	СШфн 80/100	СШфral 80/100	1,5	0,24

**!** Соединитель шарнирный СШф предназначен для организации поворота кабельной трассы под произвольным углом в вертикальной плоскости. Планки соединителя вставляются внутрь лотка и фиксируются винтами М6х10 и гайками М6. Для организации одного угла требуется два комплекта.



## Перегородка в лоток перфорированная ПЛП



**C** Сталь оцинкованная по методу Сендзимира

**ГЦ** Горячее цинкование

**H** Нержавеющая сталь AISI304

**RAL** Порошковая окраска

Артикул в исп. <b>C</b>	Высота (H), мм	Длина, мм	Артикул			Толщина металла, мм	Вес, кг/м
			<b>ГЦ</b>	<b>H</b>	<b>RAL</b>		
ПЛП 30	25	3000	ПЛПГЦ 30	ПЛПн 30	ПЛПral 30	0,7	0,3
ПЛП 50	45	3000	ПЛПГЦ 50	ПЛПн 50	ПЛПral 50	0,7	0,51
ПЛП 60	55	3000	ПЛПГЦ 60	ПЛПн 60	ПЛПral 60	0,7	0,57
ПЛП 65	60	3000	ПЛПГЦ 65	ПЛПн 65	ПЛПral 65	0,7	0,6
ПЛП 70	65	3000	ПЛПГЦ 70	ПЛПн 70	ПЛПral 70	0,7	0,63
ПЛП 80	75	3000	ПЛПГЦ 80	ПЛПн 80	ПЛПral 80	0,7	0,75
ПЛП 100	95	3000	ПЛПГЦ 100	ПЛПн 100	ПЛПral 100	0,7	0,92
ПЛП 150	145	3000	ПЛПГЦ 150	ПЛПн 150	ПЛПral 150	0,7	1,4
ПЛП 200	195	3000	ПЛПГЦ 200	ПЛПн 200	ПЛПral 200	0,7	1,82

**!** Перегородка в лоток перфорированная ПЛП служит для разделения лотка на части при прокладке информационных и силовых кабелей для исключения наводок.

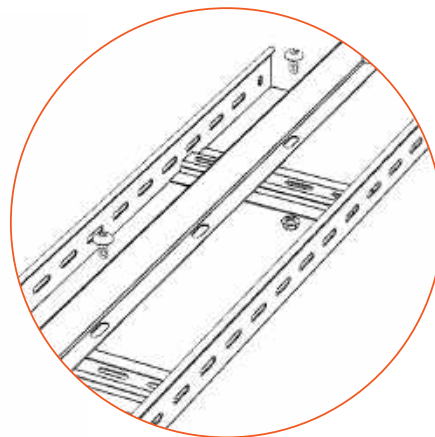
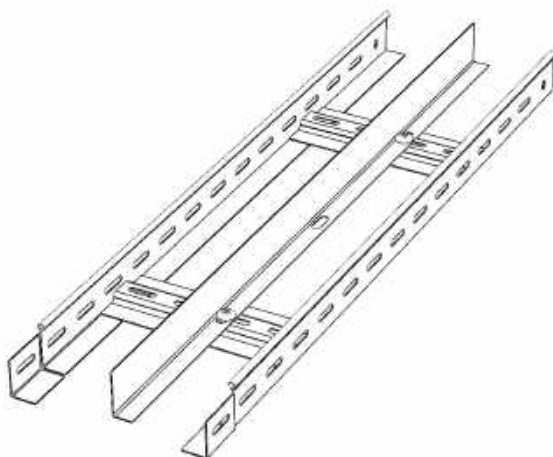
Перегородки фиксируются винтами М6х12 и гайками М6.

**H** нержавеющая сталь марки AISI 304. Возможно изготовление из нержавеющей стали AISI 316, AISI 430. Стандартное исполнение из нержавеющей стали - 0,8 мм.

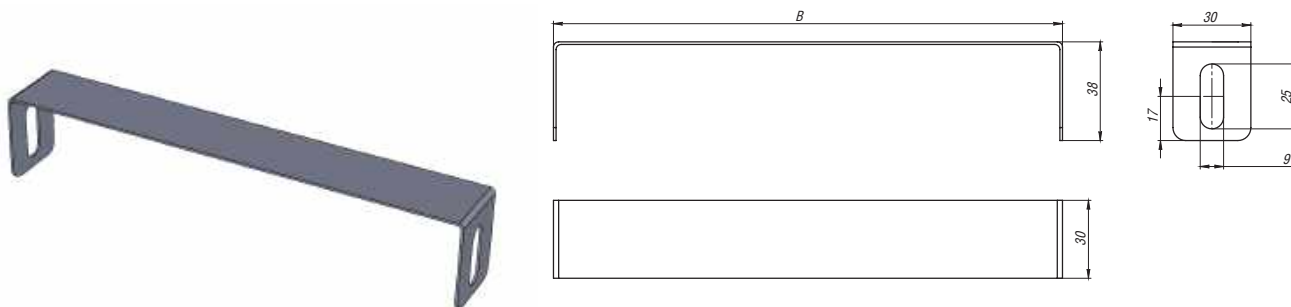
Под заказ - толщина оцинкованной стали 0,8 мм; 1 мм; 1,2 мм; 1,5 мм.

Под заказ - толщина нержавеющей стали 1 мм; 1,2 мм; 1,5 мм.

Под заказ - горячий цинк 1 мм; 1,2 мм; 1,5мм.



## Скоба внутренняя для прижима кабеля СВ



**C** Сталь оцинкованная по методу Сендзимира

**ГЦ** Горячее цинкование

**H** Нержавеющая сталь AISI304

**RAL** Порошковая окраска

Артикул в исп. <b>C</b>	Ширина (B), мм	Артикул			Толщина металла, мм	Вес, кг/шт
		<b>ГЦ</b>	<b>H</b>	<b>RAL</b>		
СВ-100	100	СВГЦ-100	СВн-100	СBral-100	1	0,07
СВ-150	150	СВГЦ-150	СВн-150	СBral-150	1	0,09
СВ-200	200	СВГЦ-200	СВн-200	СBral-200	1	0,11
СВ-300	300	СВГЦ-300	СВн-300	СBral-300	1	0,16
СВ-400	400	СВГЦ-400	СВн-400	СBral-400	1	0,18
СВ-500	500	СВГЦ-500	СВн-500	СBral-500	1	0,21
СВ-600	600	СВГЦ-600	СВн-600	СBral-600	1	0,25

**!** Скоба внутренняя для прижима кабеля СВ используется для удержания кабеля при вертикальном монтаже кабельной трассы и служит дополнительным ребром жесткости. Скоба может устанавливаться как внутри лотка так и снаружи и фиксируется винтами М6х12 и гайками М6.

