



**АЛЬБОМ ТИПОВЫХ РЕШЕНИЙ
НА БАЗЕ КАБЕЛЕНЕСУЩЕЙ
СИСТЕМЕ ЛИДЕР**

Издание 1
2023

Альбом технических конструкторских решений АТР Лидер предназначен для специалистов проектных и монтажных организаций. Данное издание содержит монтажные чертежи типовых сборочных узлов, перечень используемого оборудования, аксессуаров и метизов, которые используются при прокладке кабельных трасс на объектах гражданского, промышленного строительства.

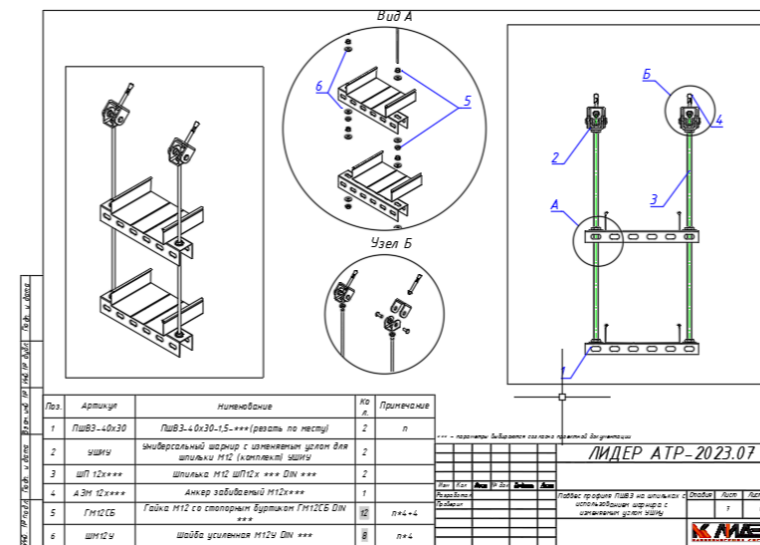
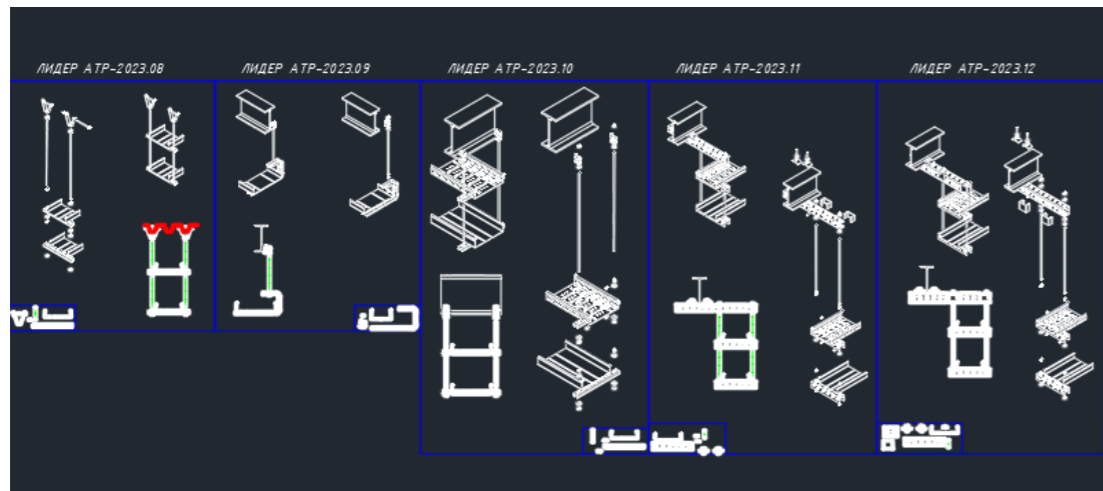
Все технические решения и рекомендации в данном АТР носят рекомендательный характер и не исключают иных вариантов сборки узлов. Вся проектная и рабочая документация должна разрабатываться, согласовываться и выполняться в соответствии с требованиями той отрасли, к которой относятся проектируемые объекты.

Альбом в целом или частями может быть использован как отдельный прилагаемый документ в составе проекта. Электронные варианты чертежей альбома могут быть использованы для составления инструкций по сборке КНС, технологических карт, проектов производства работ. Таблицы чертежей могут использоваться для составления заказных спецификаций и комплектации объектов. Электронная версия альбома типовых решений Лидер разработана на базе Autodesk AUTOCAD, формат файлов *.dwg

Для практического использования чертежей при проведении проектных работ данный альбом АТР доступен для скачивания на сайте www.lotki-lider.ru в электронном виде, формат файлов *.dwg.

Электронная версия конструктивных решений собрана во вкладке «МОДЕЛЬ».

Чертежи оформлены в отдельных вкладках «ЛИСТ»

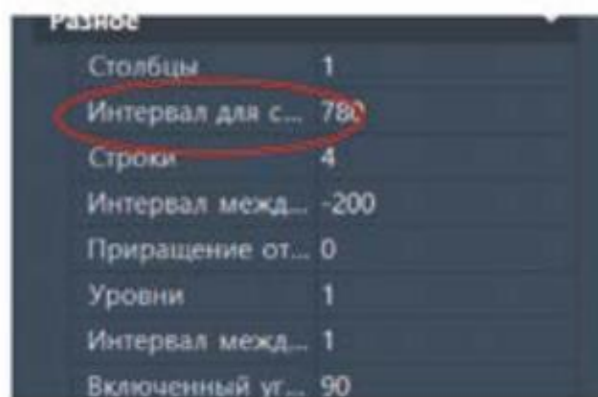


Краткая инструкция по работе с электронной версией альбома типовых решений

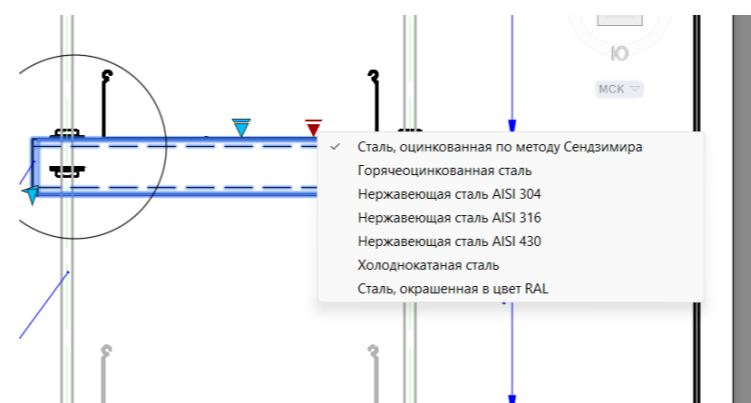
Сборки выполнены с применением **динамических блоков**. Опоры под лотки сгруппированы в массивы и для быстрого задания количества полок и расстояния между опорами имеется возможность воспользоваться «ручками».

В свойствах массива задается: «Строки» - количество полок «Интервал между строк» - шаг полок по высоте.

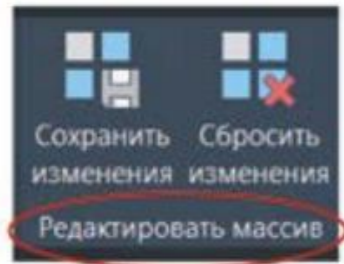
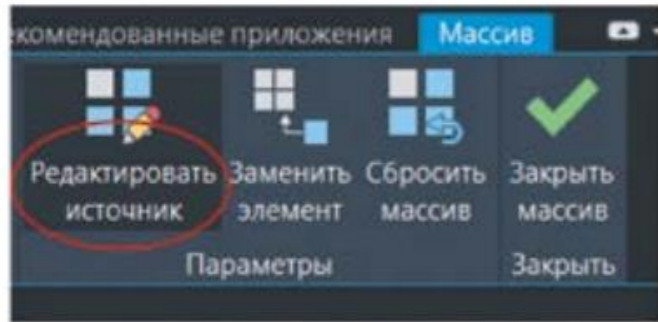
Количество полок «Интервал между строк» - шаг полок по высоте



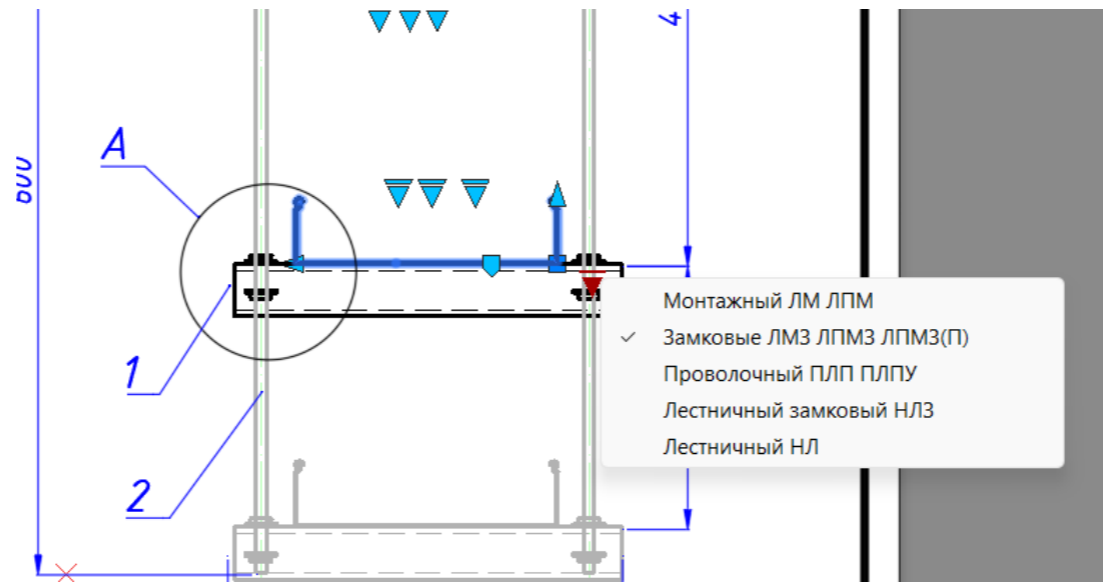
Выбирается вариант исполнения изделий



Для редактирования блока в массиве следует воспользоваться функцией **МАССИВРЕД** или кнопкой на панели **Редактировать источник**.



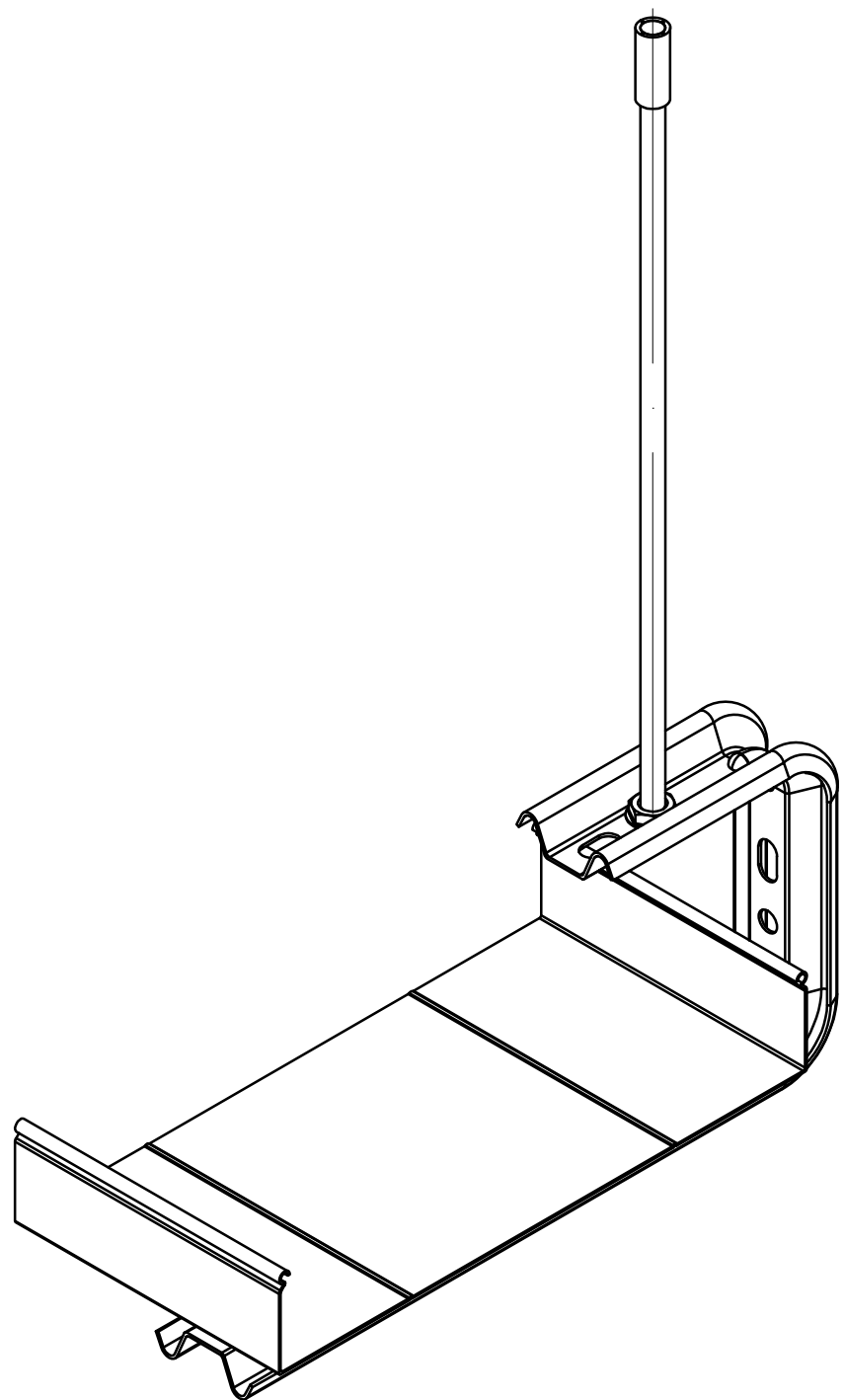
Есть возможность выбрать тип лотка, вид исполнения, длину, ширину, толщину. Массив также состоит из блоков, в которых возможно редактировать вылет консоли.



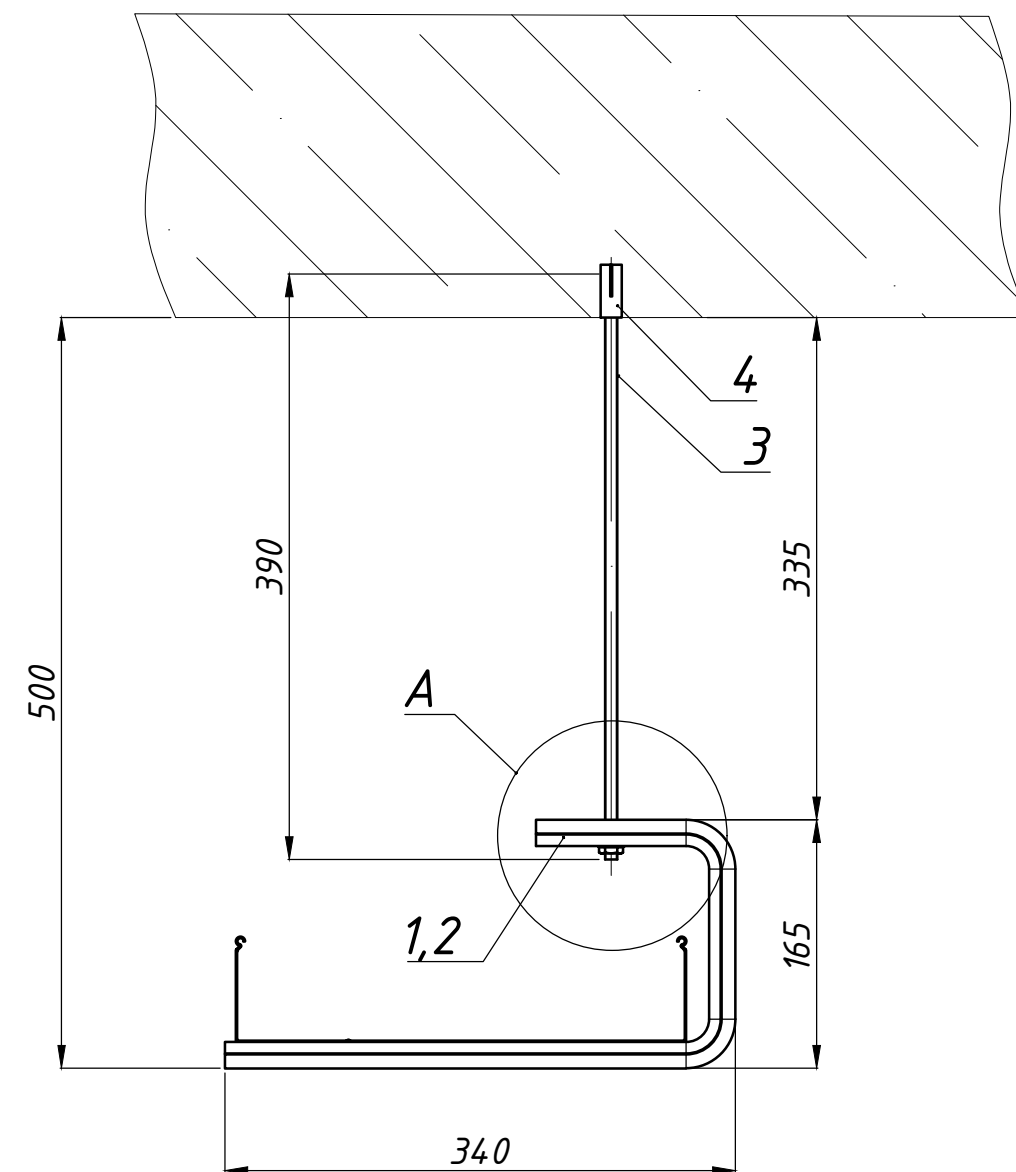
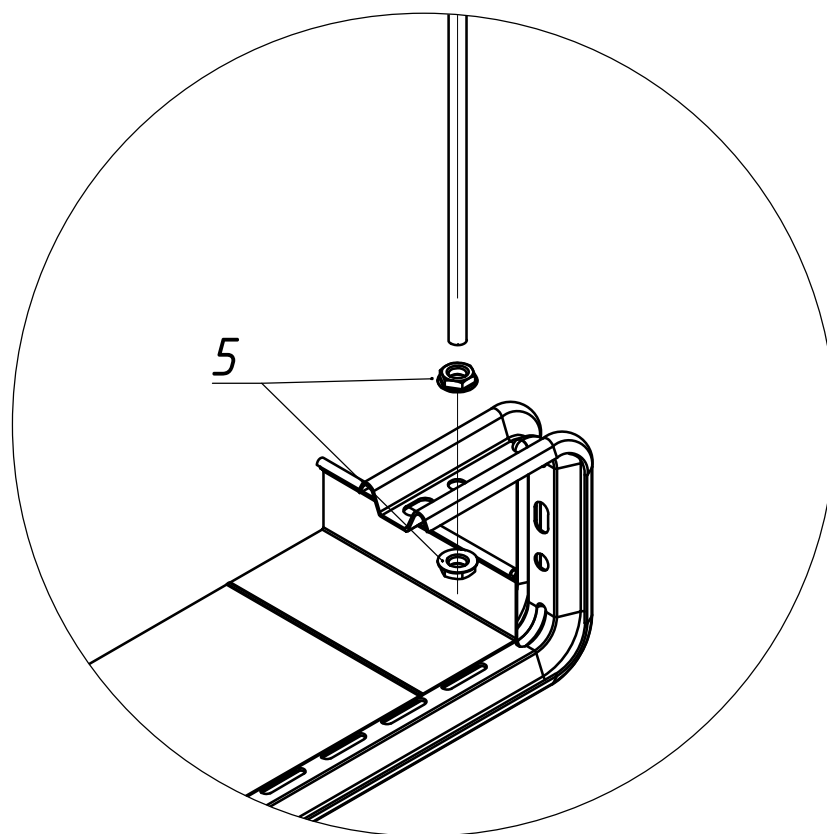
Для срабатывания формул должна быть включена функция регенерации (**РЕГЕНАВТО**). Зависимые элементы выделены серым цветом.

№ бл. № подл. Подл. и дата	Взаимный №	Поз.	Артикул	Наименование	Кол.	Примечание
		1	ПЛ-С-30x20-1,2-***	Профиль перфорированный С-образный (траверса) ПЛ-С-30x20-1,2-*** (резать по месту)	1	п
2	ШП 8x***	Шпилька М8 ШП 8x *** DIN ***	2			
3	СТР-М8	Струбцина СТР-М8	2			
4	ГМВСБ	Гайка М8 со стопорным буртиком ГМВСБ DIN ***	8	п*4+4		
5	ШМ8У	Шайба усиленная М8 DIN ***	4	п*4		

ЛИДЕР АТР-2023.10					
Изм.	Кол.	Лист	№ док.	Подпись	Дата
Разработал					
Проверил					
Крепление С-образного профиля ПЛ-С (траверсы) на шпильках и струбцине к дугаору					
Стадия	Лист	Листов			
	10	15			
ЛИДЕР КАБЕЛЬНЫЕ СИСТЕМЫ					



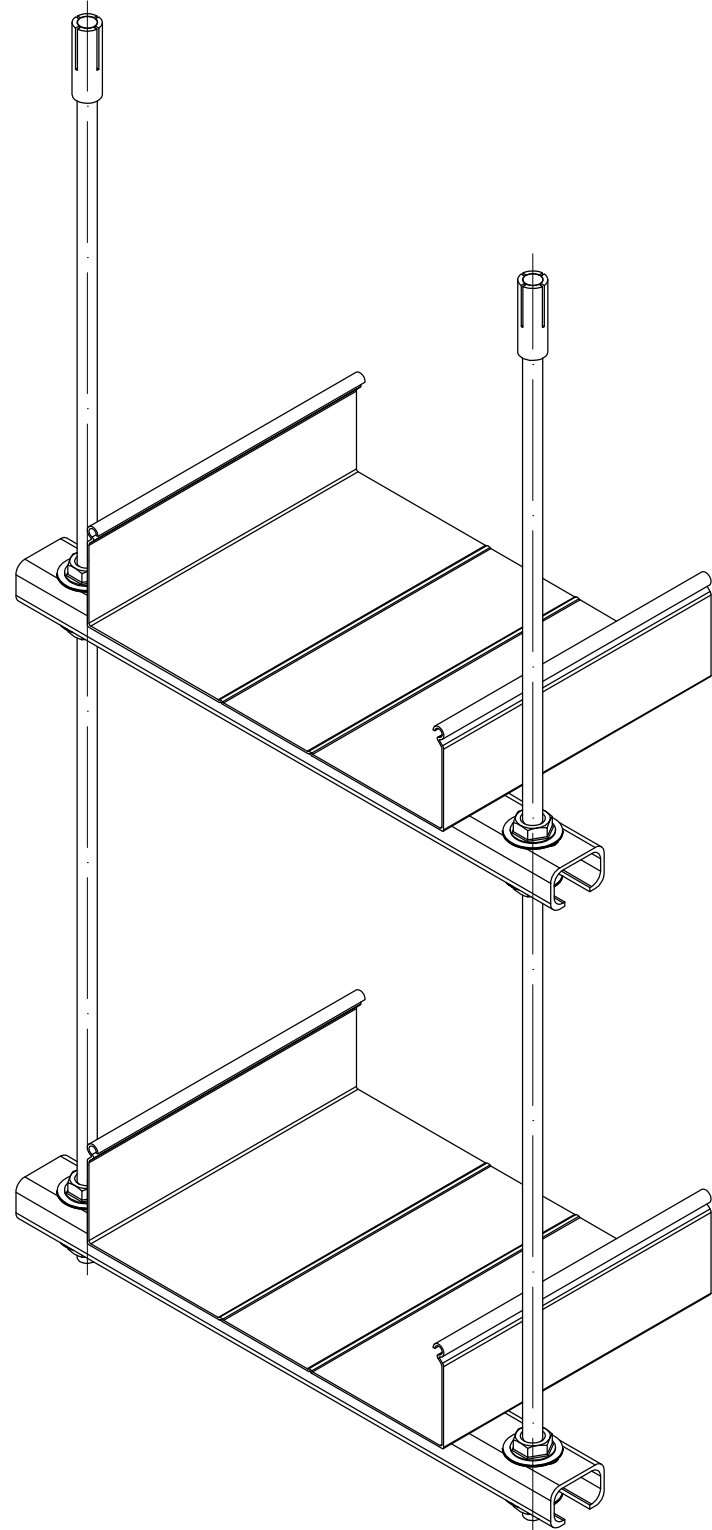
Вид А



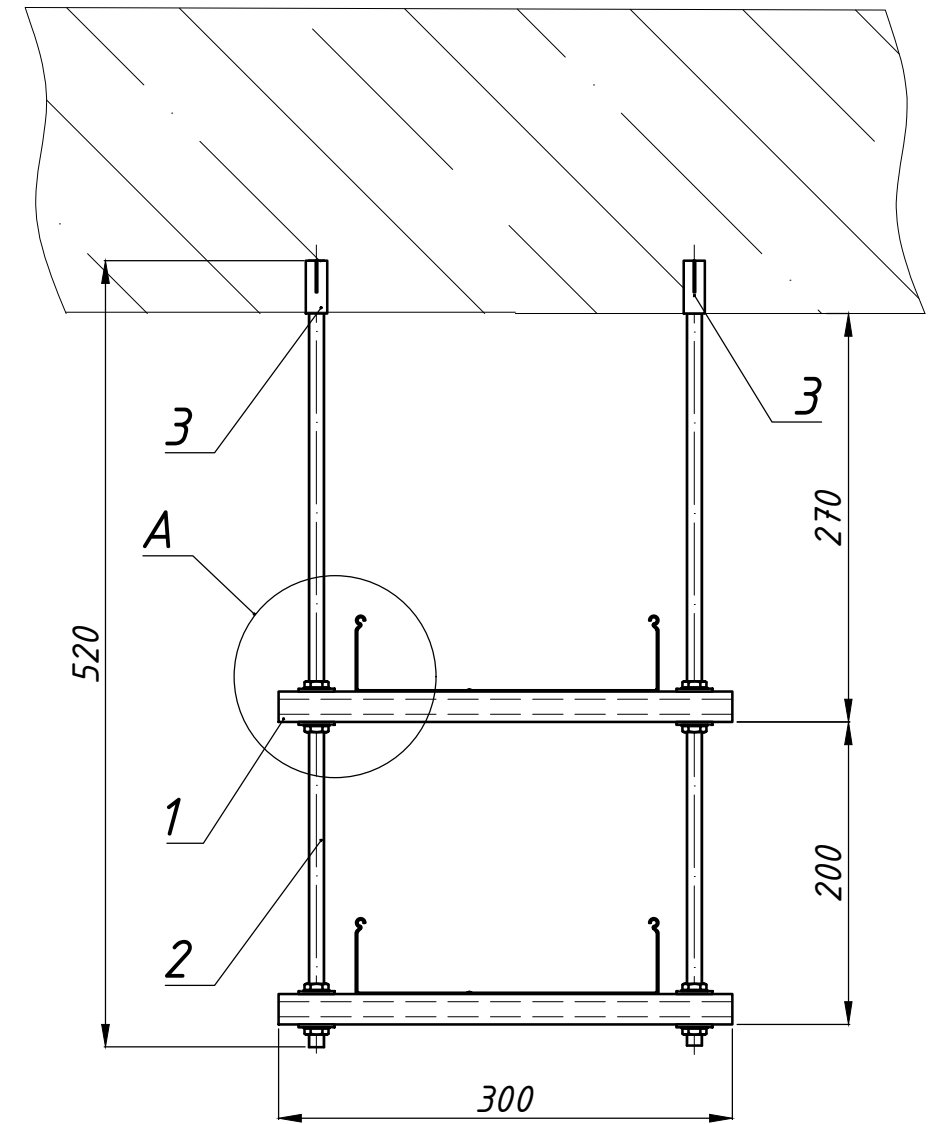
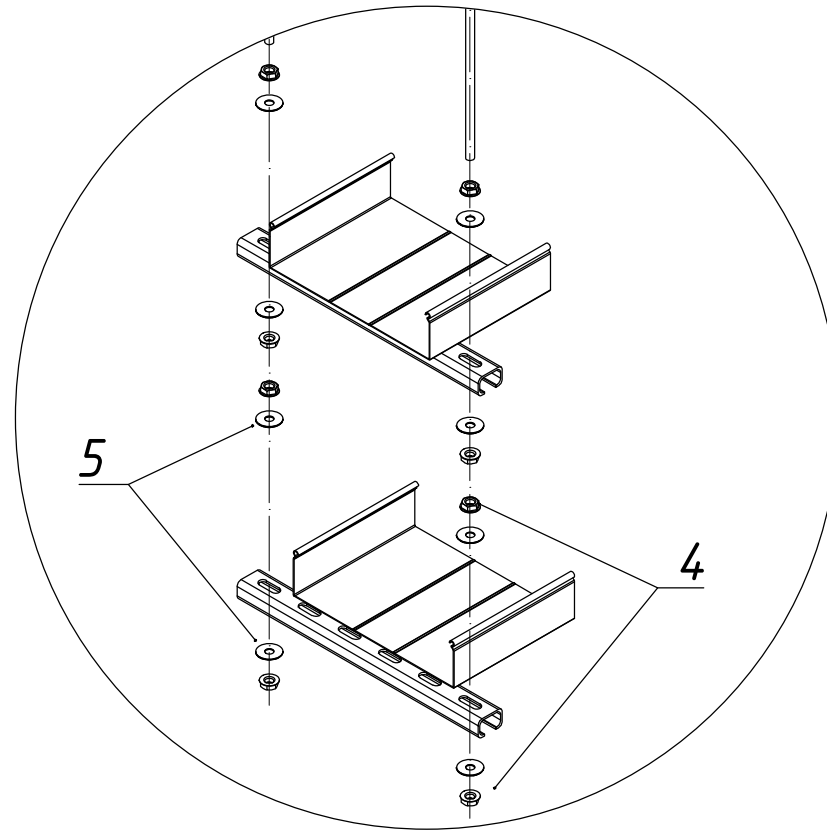
Инв. № подл.	Подп. и дата	Взам.инв №	Инв.№ дубл.	Подп. и дата
Поз.	Артикул	Наименование	Кол.	Примечание
1	ОП-С(МН) ***	Потолочный С-подвес Омега профиль S=1.5мм ***мм	1	Возможно использование С-подвеса S=1,5 мм, S=2,0 мм.
2	ОП-С(СН)***	Потолочный С-подвес Омега профиль S=2,0мм ***мм	0	
3	ШП 8х ***	Шпилька М8 ШП8х *** DIN ***	1	
4	АЗМ 8х30	Анкер забиваемый М8х30	1	
5	ГМ8СБ DIN ***	Гайка М8 со стопорным буртиком ГМ8СБ DIN ***	2	

*** - параметры выбираются согласно проектной документации

						ЛИДЕР АТР-2023.01		
Изм	Кол	Лист	№ док	Подпись	Дата	Потолочный С-подвес Омега профиль на шпильке к бетонному основанию		
Разработал								
Проверил						Стадия	Лист	Листов
							1	15



Вид А



Инв. № подл. Подп. и дата. Взам.инв № Инв.№ дубл. Подп. и дата.

Поз.	Артикул	Наименование	Кол.	Примечание
1	ПЛ-С-30x20-2,0-***	Профиль перфорированный С-образный (траверса) ПЛ-С-30x20-2,0-*** (резать по месту)	1	п
2	ШП 8x***	Шпилька М8 ШП8x *** DIN ***	2	
3	АЗМ 8x***	Анкер забиваемый М8x***	2	
4	ГМ8СБ	Гайка М8 со стопорным буртиком ГМ8СБ DIN ***	4	п*4
5	ШМ8У	Шайба усиленная М8 DIN ***	4	п*4

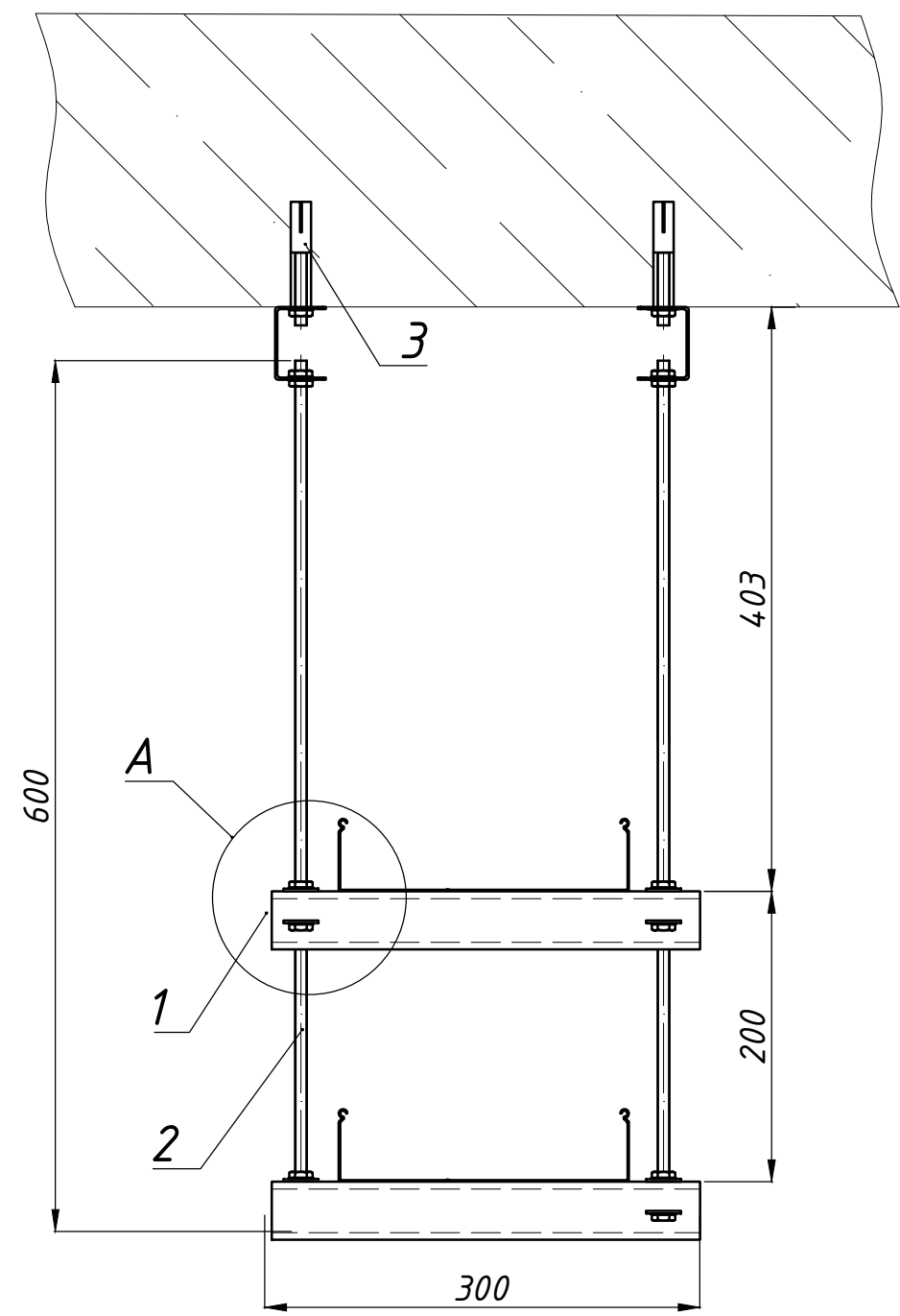
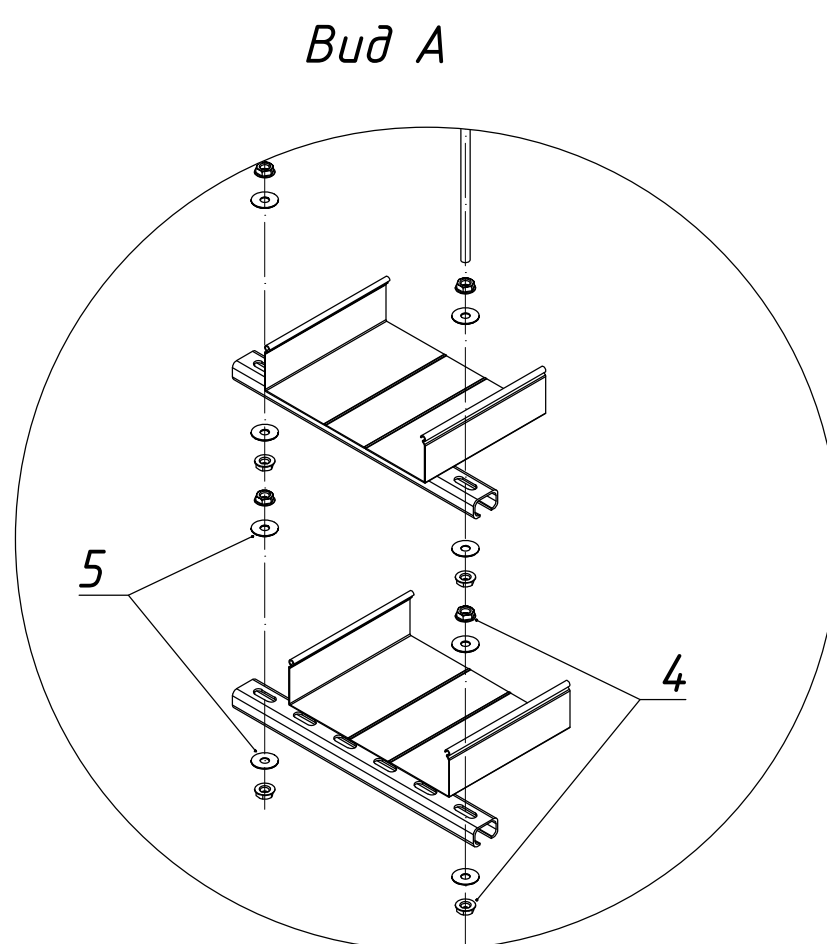
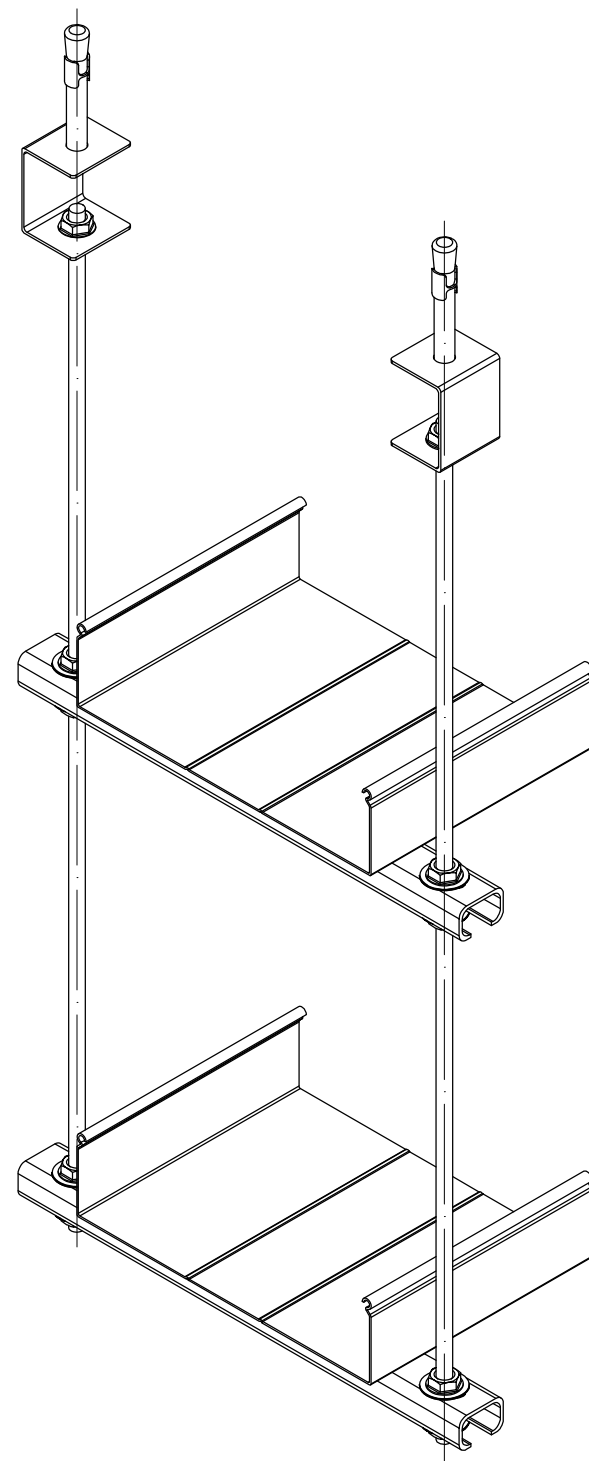
*** - параметры выбираются согласно проектной документации

ЛИДЕР АТР-2023.02

Изм	Кол	Лист	№ док	Подпись	Дата
Разработал					
Проверил					

Крепление С-образного профиля ПЛ-С (траверсы) на шпильках к бетонному основанию

Стадия	Лист	Листов
	2	15



Инв. № подл. Подп. и дата. Инв. № дубл. Подп. и дата. Взам.инв №

Поз.	Артикул	Наименование	Ко л.	Примечание
1	ПЛ-С-30x20-2,0-***	Профиль перфорированный С-образный (траверса) ПЛ-С-30x20-2,0-*** (резать по месту)	1	п
2	КППЛС	Кронштейн потолочный С-образный КППЛС	2	
2	ШП 8x***	Шпилька М8 ШП8x *** DIN ***	2	
3	АЗМ 8x***	Анкер забиваемый М8x***	2	
4	ГМ8СБ	Гайка М8 со стопорным буртиком ГМ8СБ DIN ***	8	(п*4)+4
5	ШМ8У	Шайба усиленная М8 DIN ***	4	п*4

*** - параметры выбираются согласно проектной документации

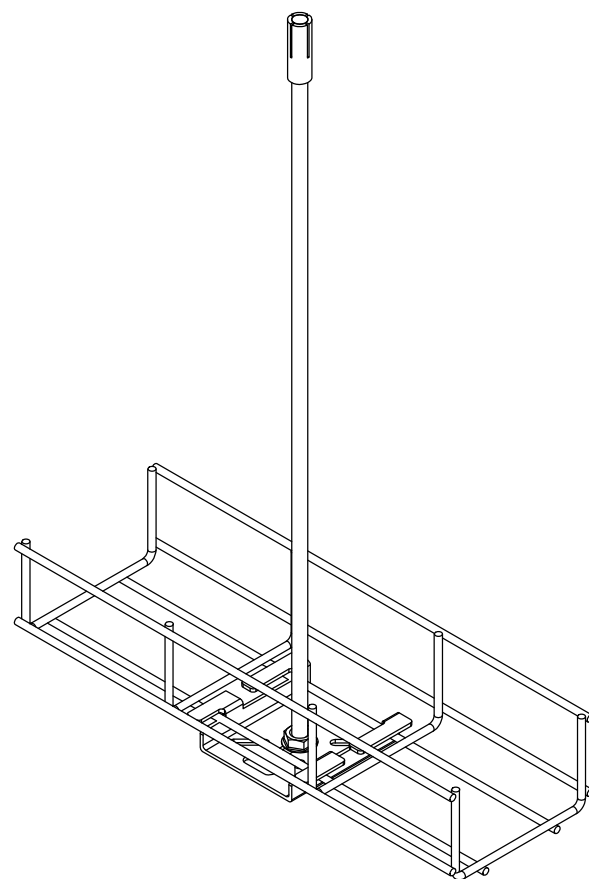
Изм	Кол	Лист	№ док	Подпись	Дата

ЛИДЕР АТР-2023.03

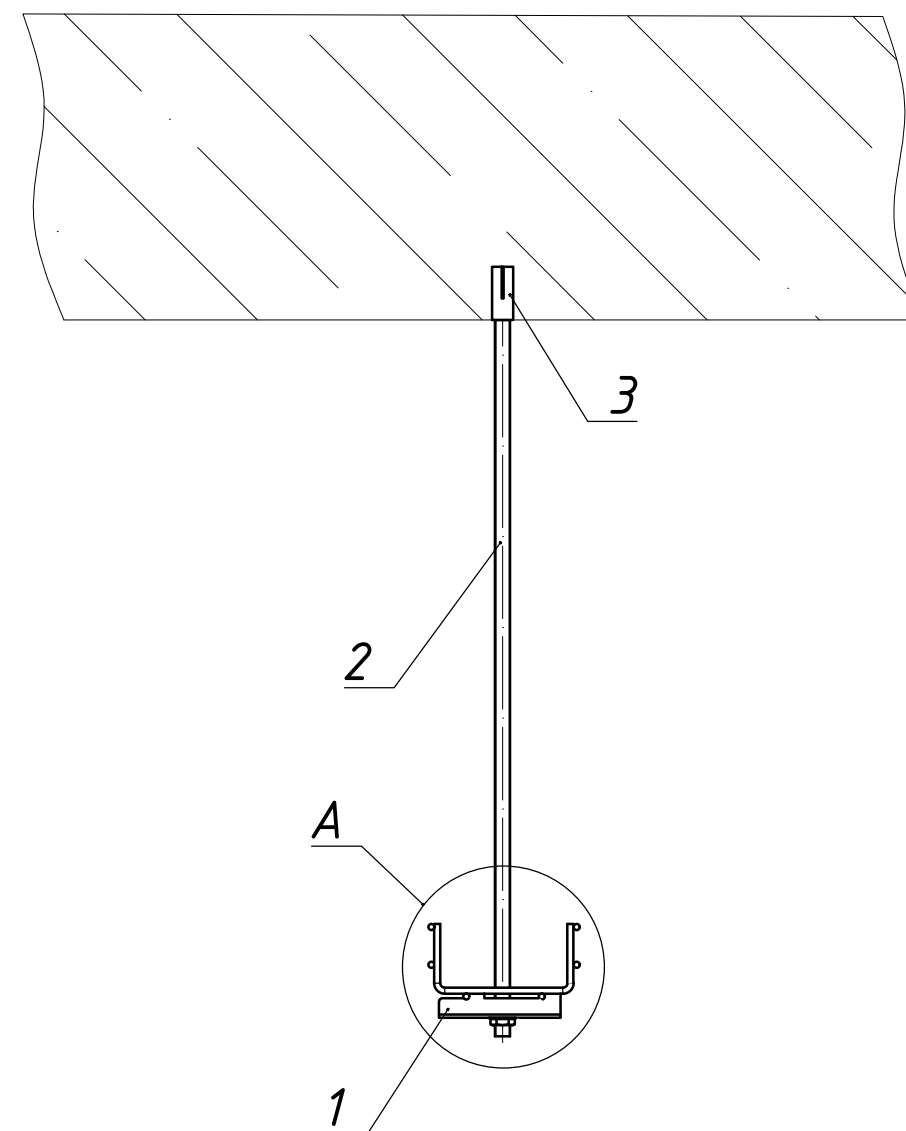
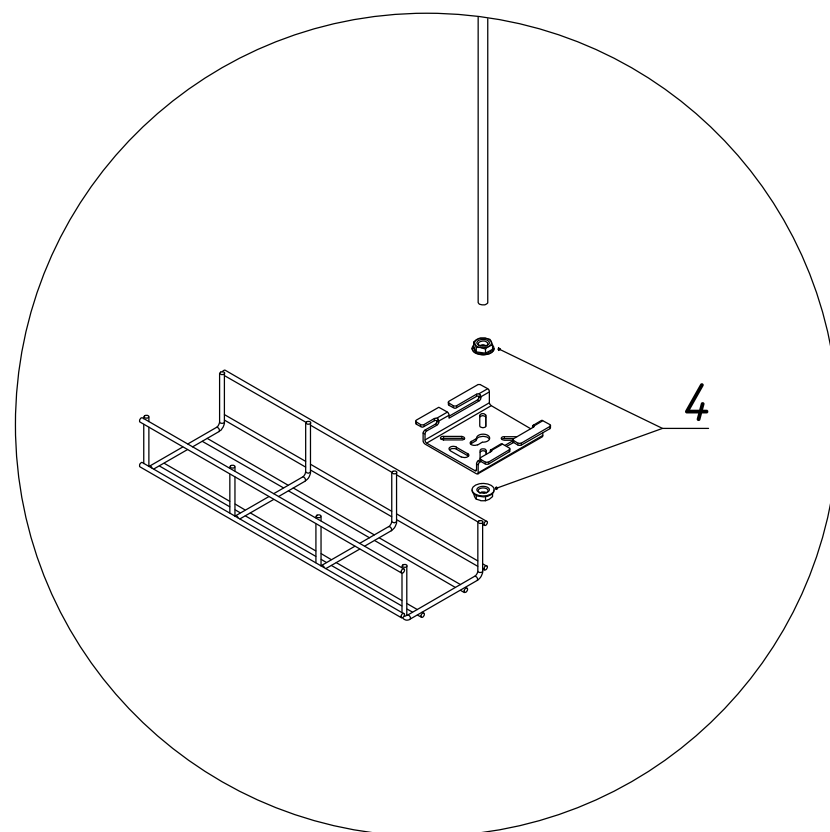
Крепление С-образного профиля ПЛ-С (траверсы) на шпильках на С-образном кронштейне потолочном

Стадия	Лист	Листов
	3	15





Вид А



Инва. № подл.	Взам. инв. №	Инв. № дубл.	Подп. и дата

Поз.	Артикул	Наименование	Ко л.	Примечание
1	МПУ	Монтажная плата универсальная МПУ	1	
2	ШП 8х***	Шпилька М8 ШП8х *** DIN ***	1	
3	АЗМ 8х***	Анкер забиваемый М8х***	1	
4	ГМ8СБ	Гайка М8 со стопорным буртиком ГМ8СБ DIN ***	2	

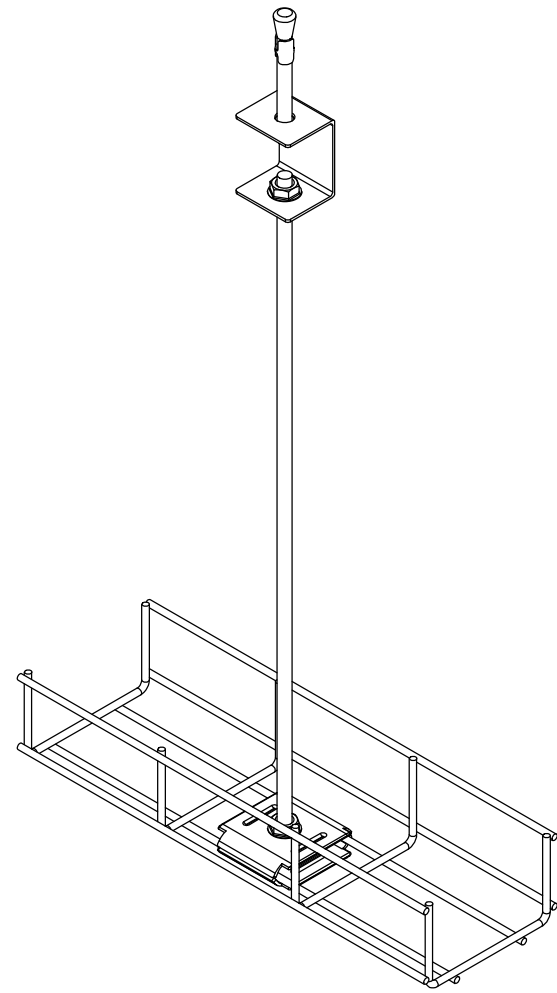
*** - параметры выбираются согласно проектной документации

ЛИДЕР АТР-2023.04

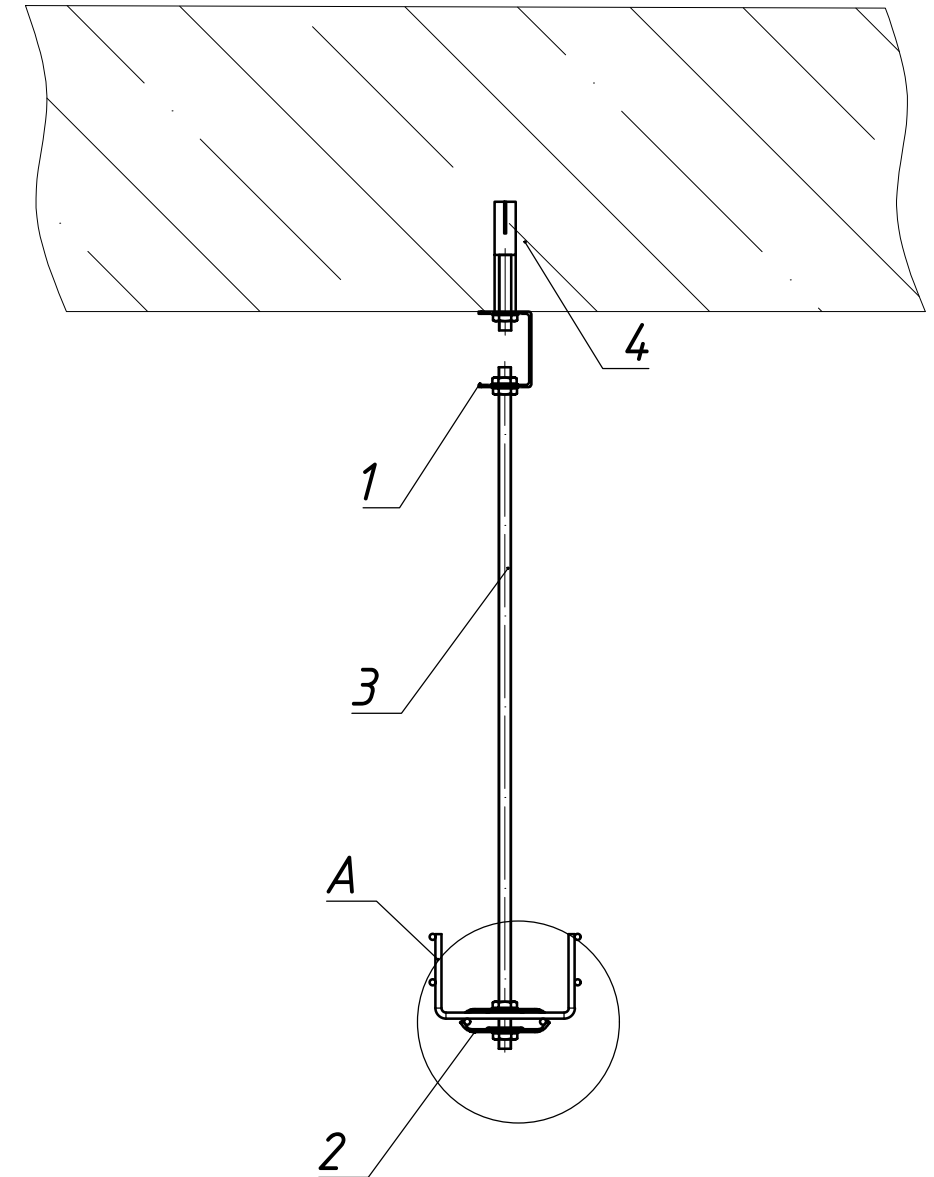
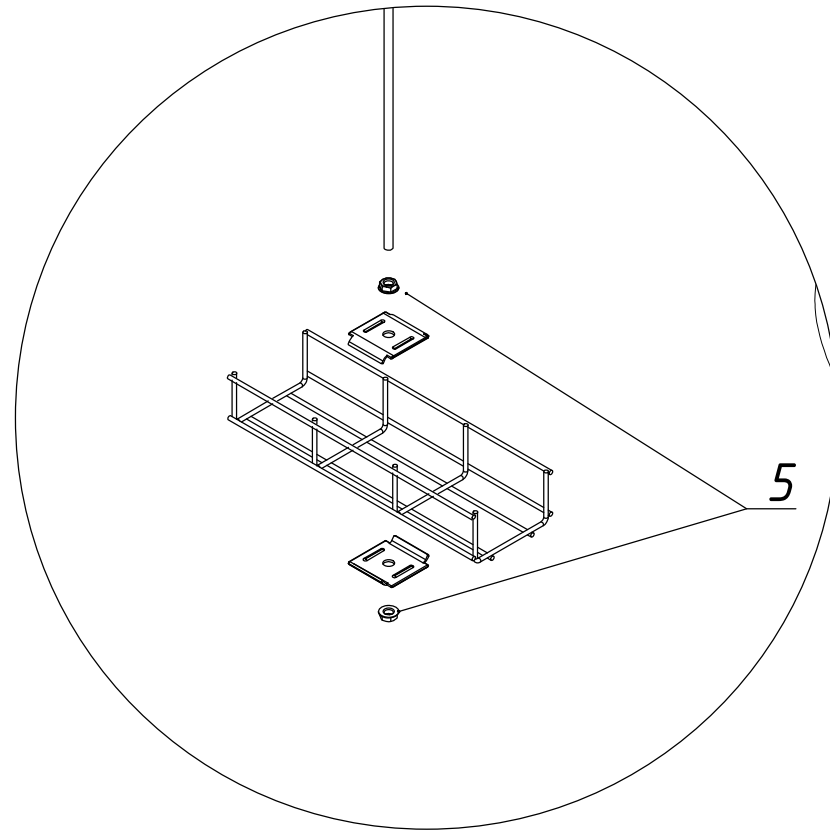
Изм	Кол	Лист	№ док	Подпись	Дата

Подвес лотка проволочного ПЛЛ на монтажной плате универсальной МПУ

Стадия	Лист	Листов
	4	15



Вид А



Изм. № подл. Подп. и дата
 Инв. № дубл.
 Взам.инв. №
 Подп. и дата

Поз.	Артикул	Наименование	Ко л.	Примечание
1	КППЛС	Кронштейн потолочный С-образный КППЛС	1	
2	ППШ	Площадка подвеса проволочного лотка ППШ	2	
3	ШП 8х***	Шпилька М8 ШП8х *** DIN ***	1	
4	АЗМ 8х***	Анкер забиваемый М8х***	1	
5	ГМ8СБ	Гайка М8 со стопорным буртиком ГМ8СБ DIN ***	4	

*** - параметры выбираются согласно проектной документации

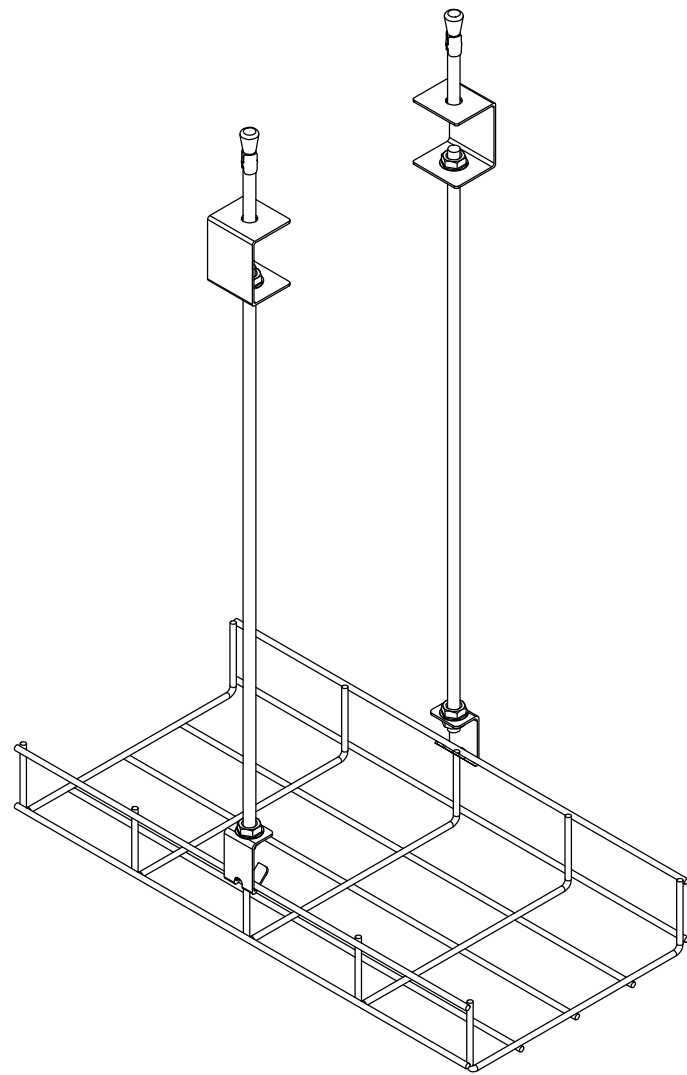
ЛИДЕР АТР-2023.05

Изм	Кол	Лист	№ док	Подпись	Дата
Разработал					
Проверил					

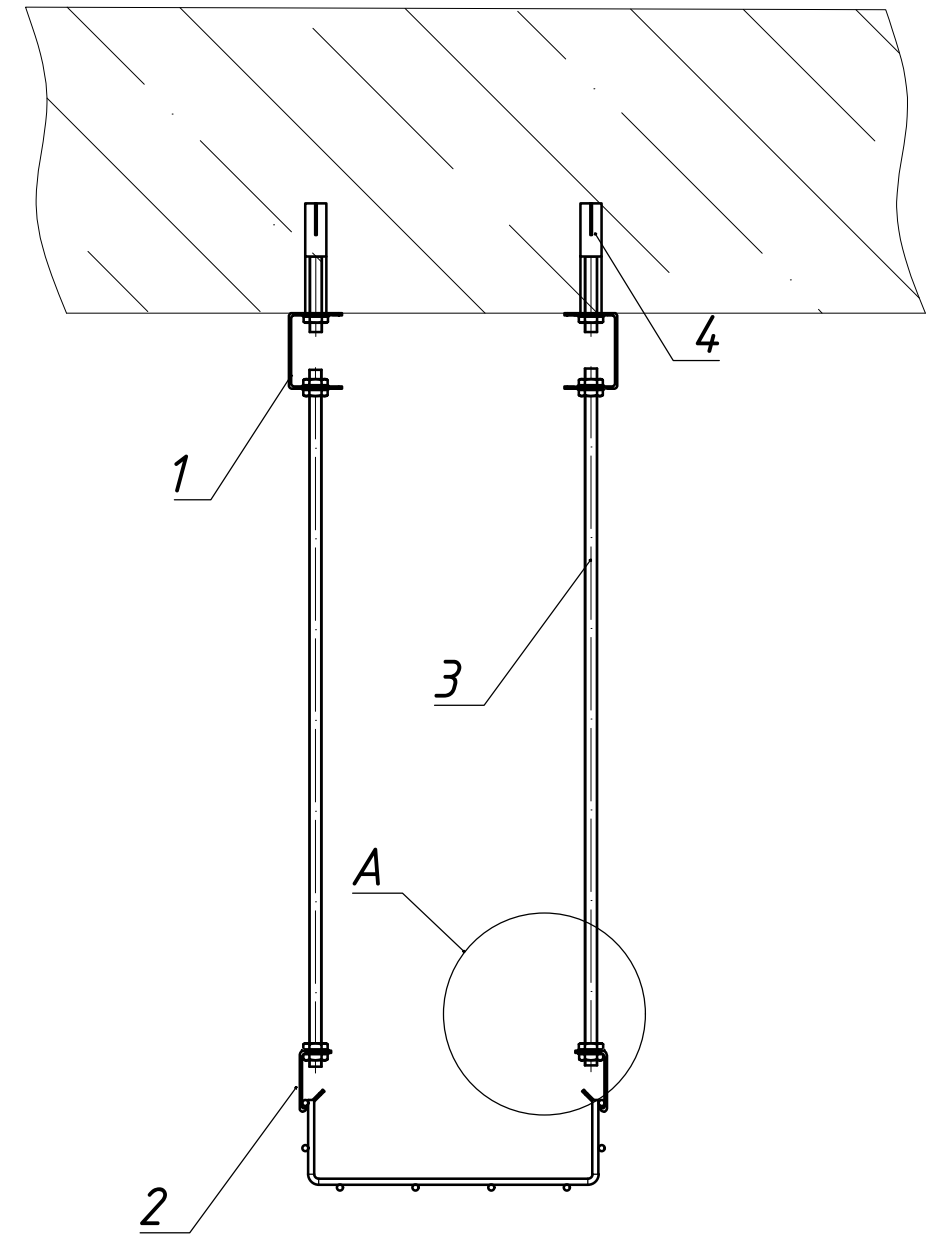
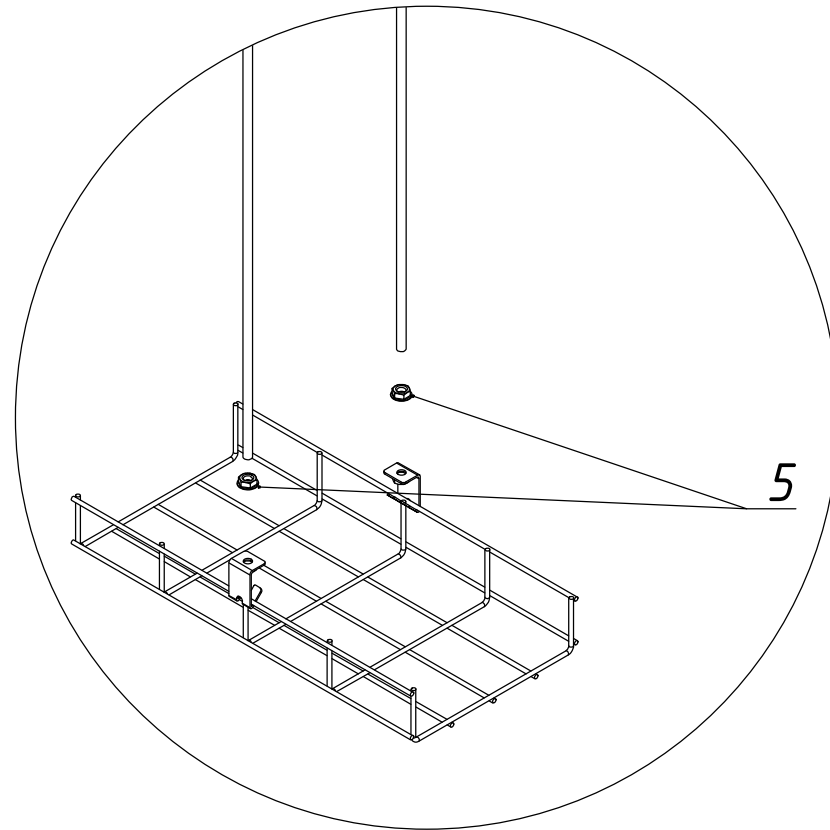
Подвес лотка проволочного на площадке подвеса ППШ и С-образный кронштейн потолочный КППЛС

Стадия	Лист	Листов
	5	15





Вид А



Инва. № подл. Подп. и дата
 Взам.инв. № Инв.№ дубл. Подп. и дата

Поз.	Артикул	Наименование	Ко л.	Примечание
1	КППЛС	Кронштейн потолочный С-образный КППЛС	2	
2	КПШ	Крюк подвеса под шпильку	2	
3	ШП 8х***	Шпилька М8 ШП8х *** DIN ***	2	
4	АЗМ 8х***	Анкер забиваемый М8х***	1	
5	ГМ8СБ	Гайка М8 со стопорным буртиком ГМ8СБ DIN ***	8	

*** - параметры выбираются согласно проектной документации

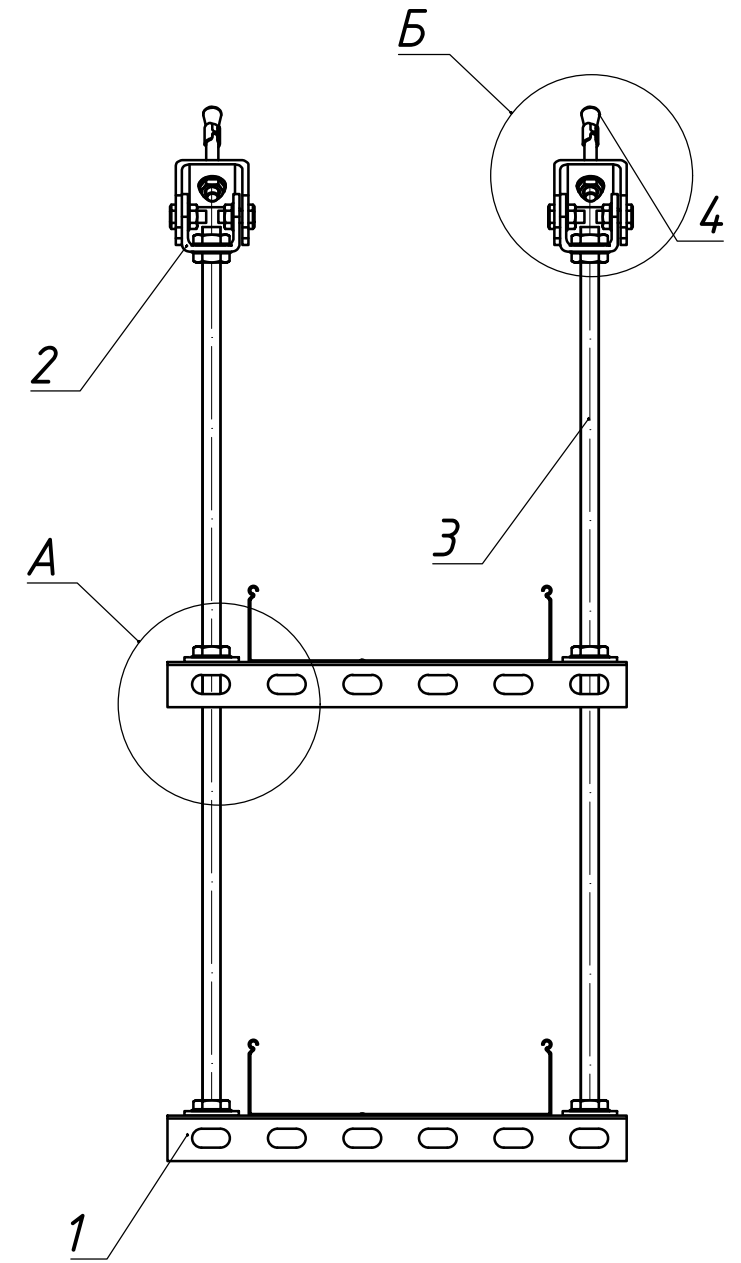
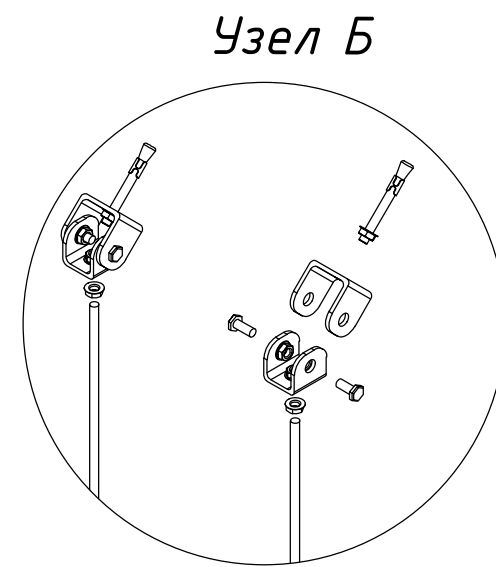
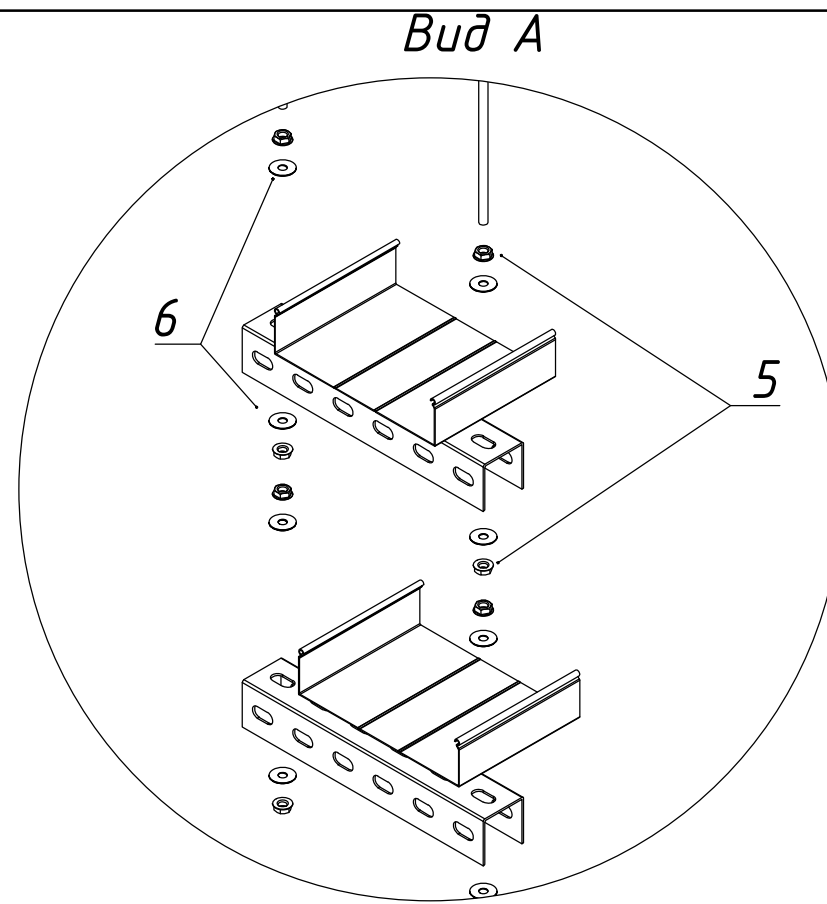
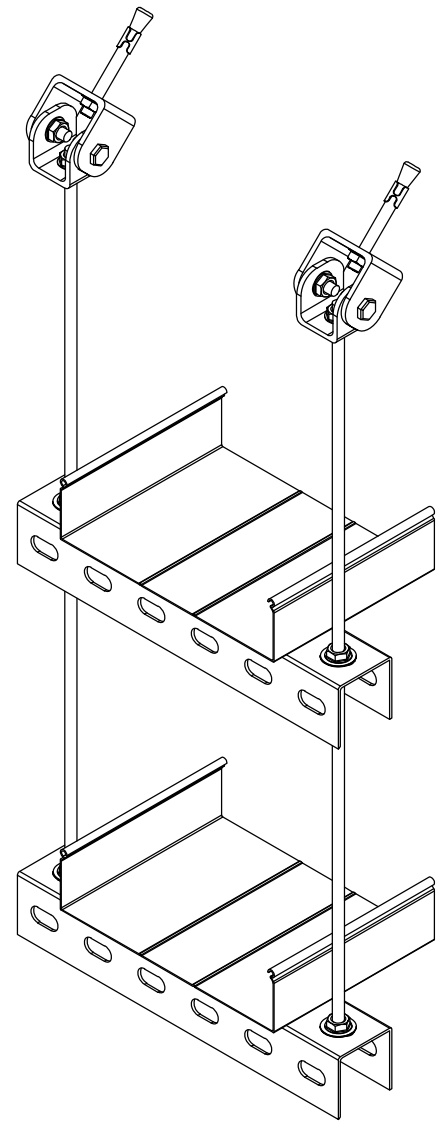
Изм	Кол	Лист	№ док	Подпись	Дата
Разработал					
Проверил					

ЛИДЕР АТР-2023.06

Подвес лотка проволочного на крюк подвеса КПШ на и С-образной кронштейн потолочный КППЛС

Стадия	Лист	Листов
	6	15





Инва. № подл. Подп. и дата
 Взам.инв. № Инв.№ дубл. Подп. и дата

Поз.	Артикул	Наименование	Ко л.	Примечание
1	ПШВЗ-40х30	ПШВЗ-40х30-1,5-*** (резать по месту)	2	п
2	УШИУ	Универсальный шарнир с изменяемым углом для шпильки М12 (комплект) УШИУ	2	
3	ШП 12х***	Шпилька М12 ШП12х *** DIN ***	2	
4	АЗМ 12х***	Анкер забиваемый М12х***	1	
5	ГМ12СБ	Гайка М12 со стопорным буртиком ГМ12СБ DIN ***	12	п*4+4
6	ШМ12У	Шайба усиленная М12У DIN ***	8	п*4

*** - параметры выбираются согласно проектной документации

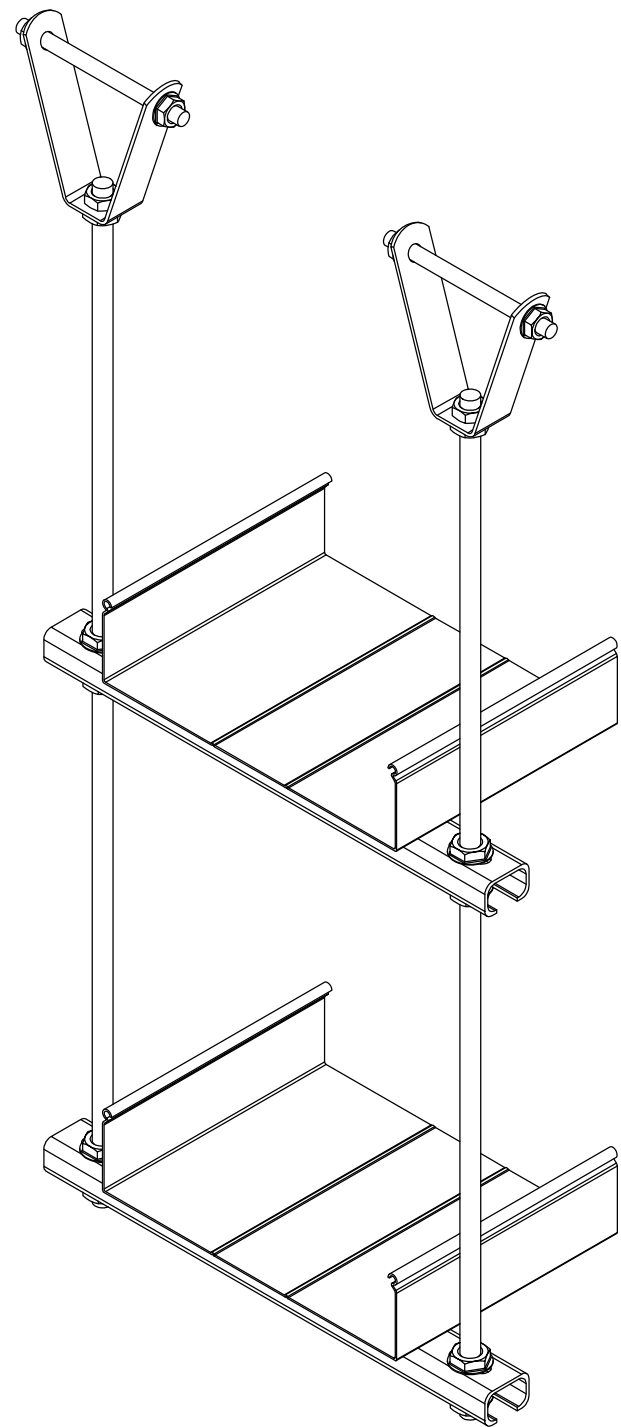
Изм	Кол	Лист	№ док	Подпись	Дата

ЛИДЕР АТР-2023.07

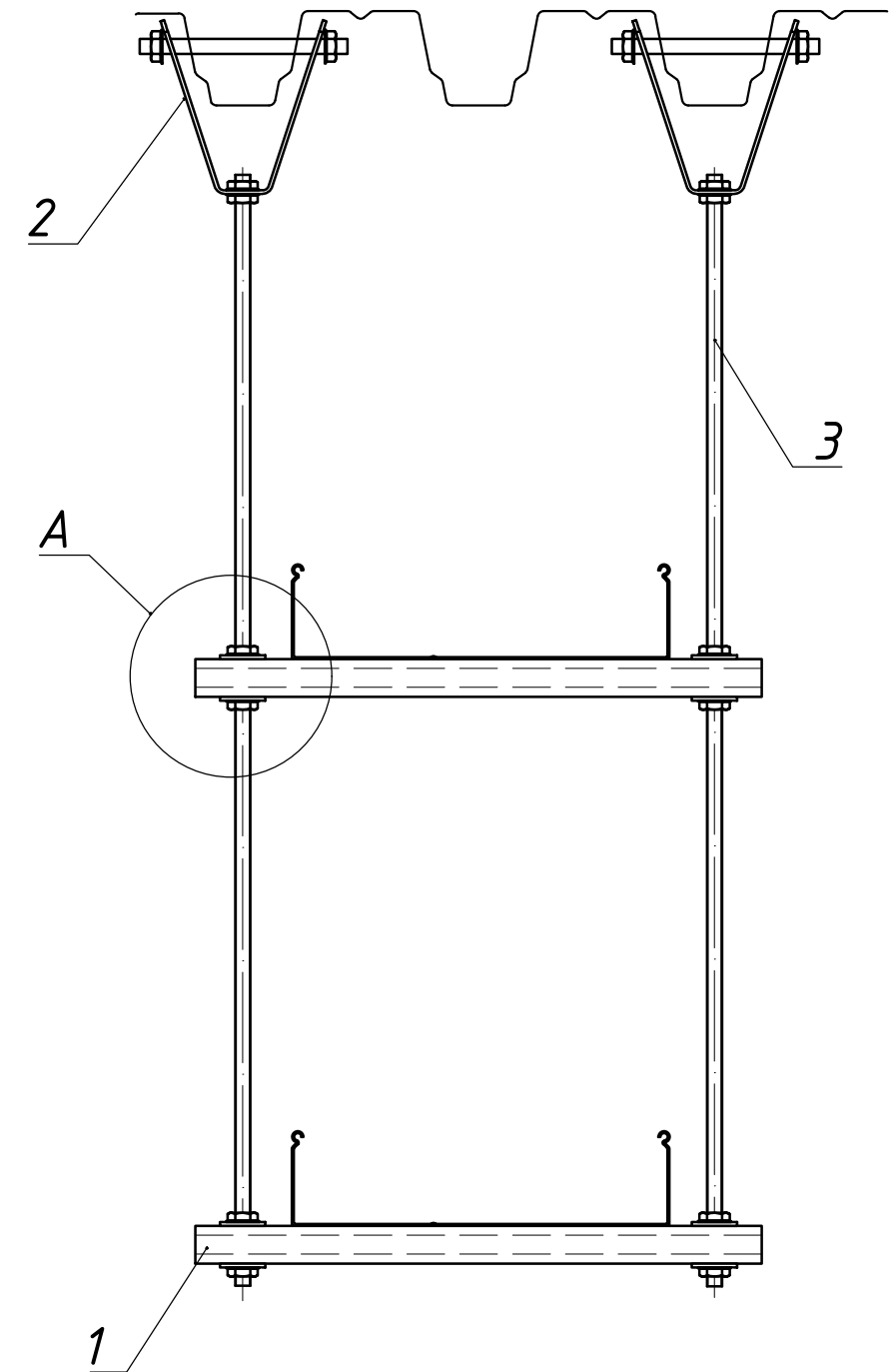
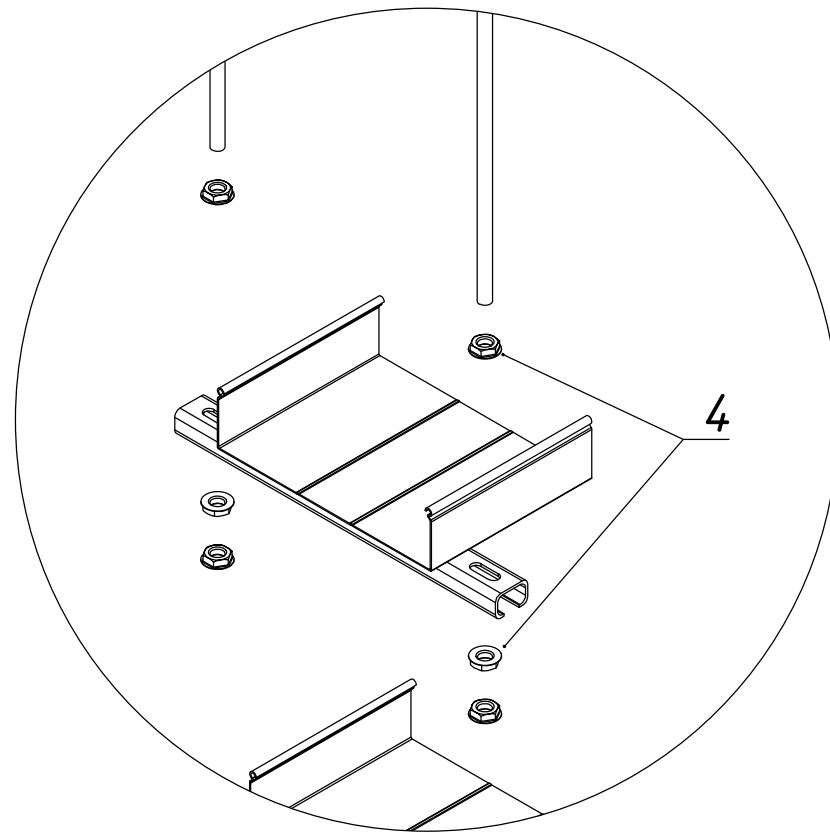
Подвес профиля ПШВЗ на шпильках с использованием шарнира с изменяемым углом УШИУ

Стадия	Лист	Листов
	7	15





Вид А



Инв. № подл.	Взам.инв №	Инв.№ дубл.	Подп. и дата

Поз.	Артикул	Наименование	Ко л.	Примечание
1	ПЛ-С-30x20-2,0-***	Профиль перфорированный С-образный (траверса) ПЛ-С-30x20-2,0-*** (резать по месту)	1	п
2	К-12М8	Крепление к потолку и профнастилу с гайкой М8 К-12М8	2	
3	ШП 8x***	Шпилька М8 ШП8x *** DIN ***	2	
4	ГМ8СБ	Гайка М8 со стопорным буртиком ГМ8СБ DIN ***	8	(п*4)+8

*** - параметры выбираются согласно проектной документации

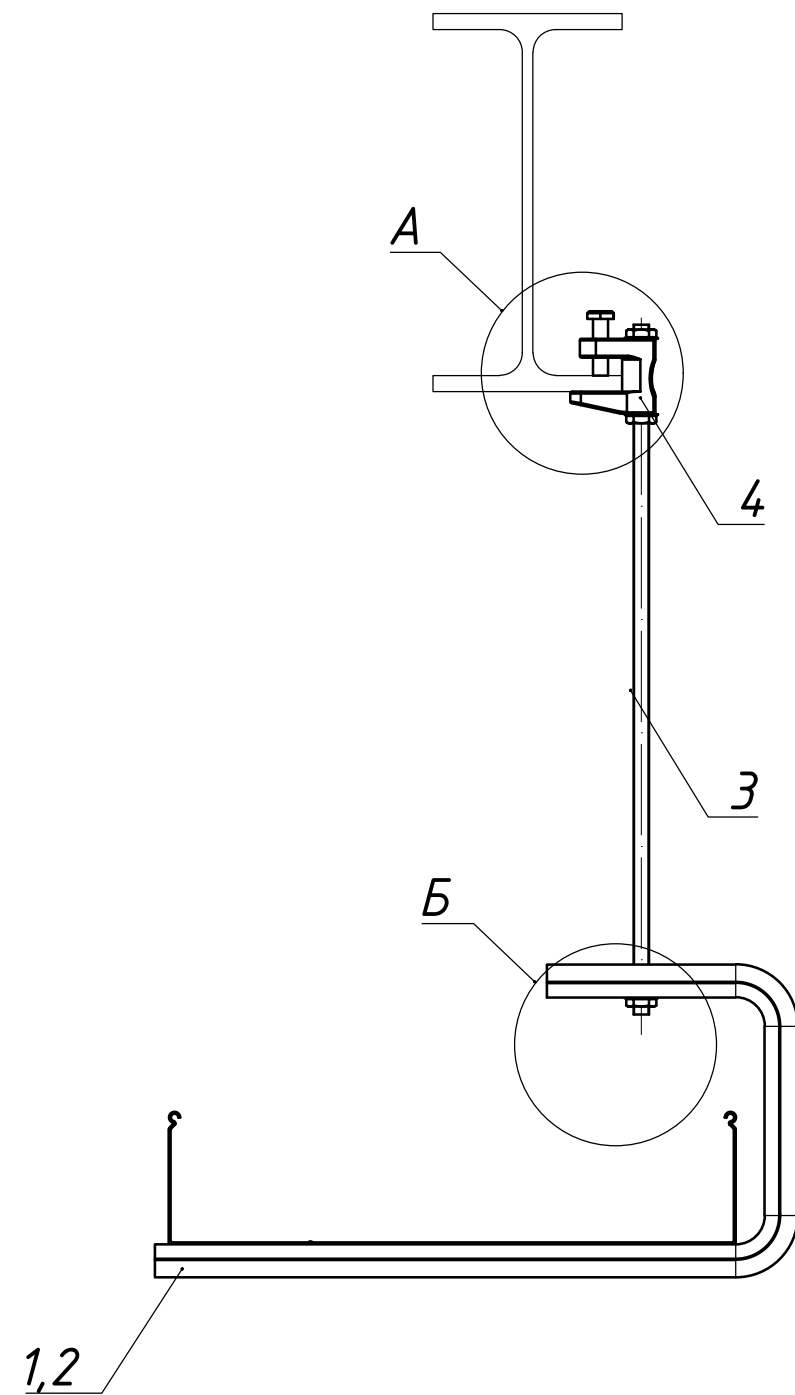
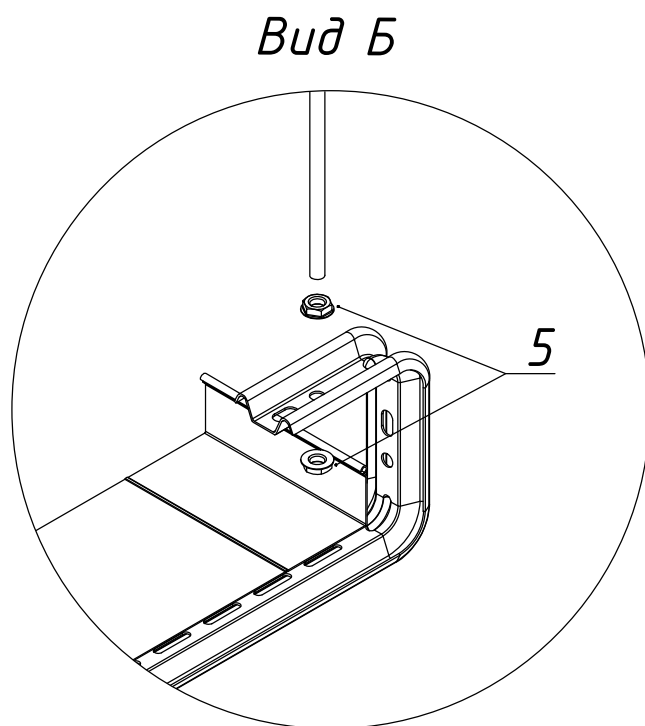
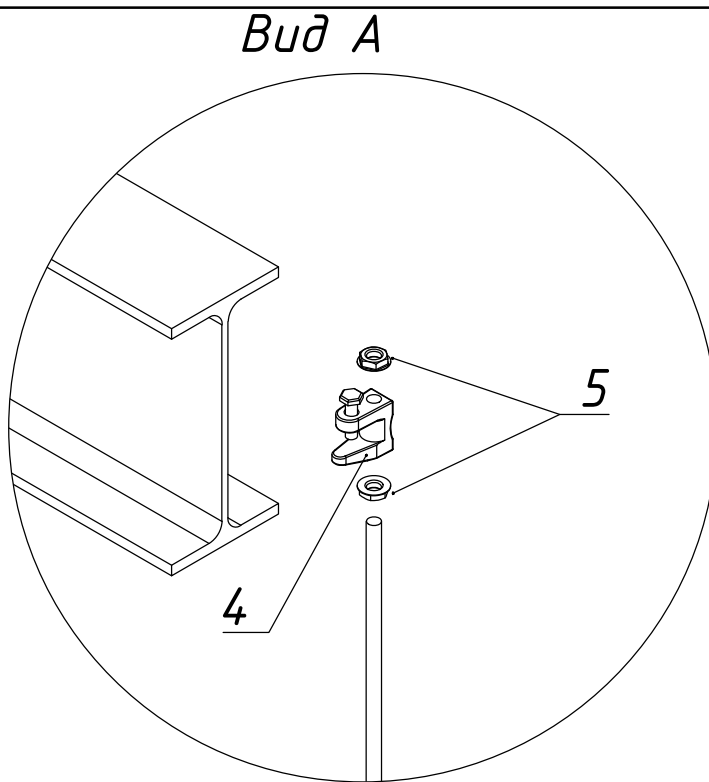
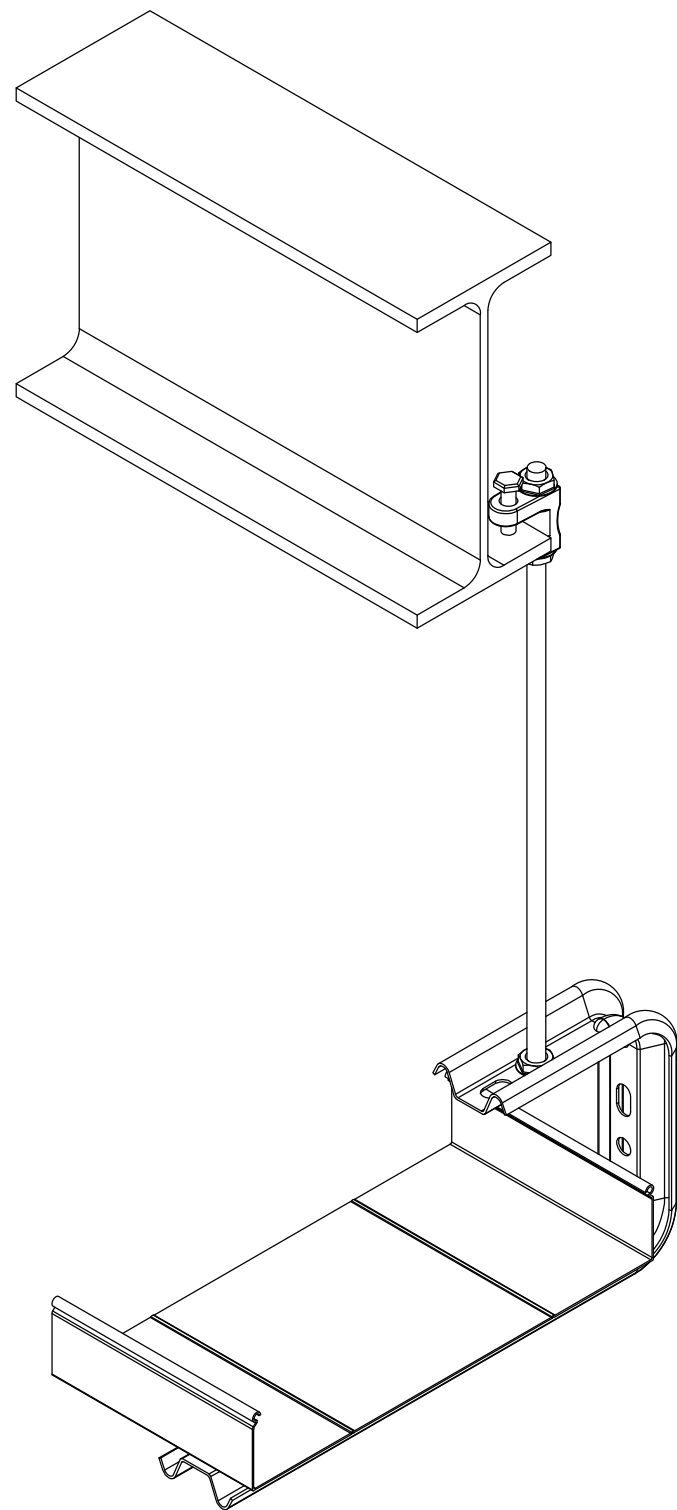
ЛИДЕР АТР-2023.08

Изм	Кол	Лист	№ док	Подпись	Дата

Подвес профиля ПЛ-С на шпильках и крепления К-12М8 к профнастилу

Стадия	Лист	Листов
	8	15





Инв. № подл. Подп. и дата
 Взам.инв. № Инв.№ дубл. Подп. и дата

Поз.	Артикул	Наименование	Кол.	Примечание
1	ОП-С(МН) ***	Потолочный С-подвес Омега профиль S=1.5мм ***мм	1	Возможно использование С-подвеса S=1,5 мм, S=2,0 мм.
2	ОП-С(СН)***	Потолочный С-подвес Омега профиль S=2,0мм ***мм	0	
3	ШП 8х ***	Шпилька М8 ШП8х *** DIN ***	1	
4	СТР-М8	Струбцина СТР-М8	1	
5	ГМ8СБ DIN ***	Гайка М8 со стопорным буртиком ГМ8СБ DIN ***	4	

*** - параметры выбираются согласно проектной документации

Изм	Кол	Лист	№ док	Подпись	Дата

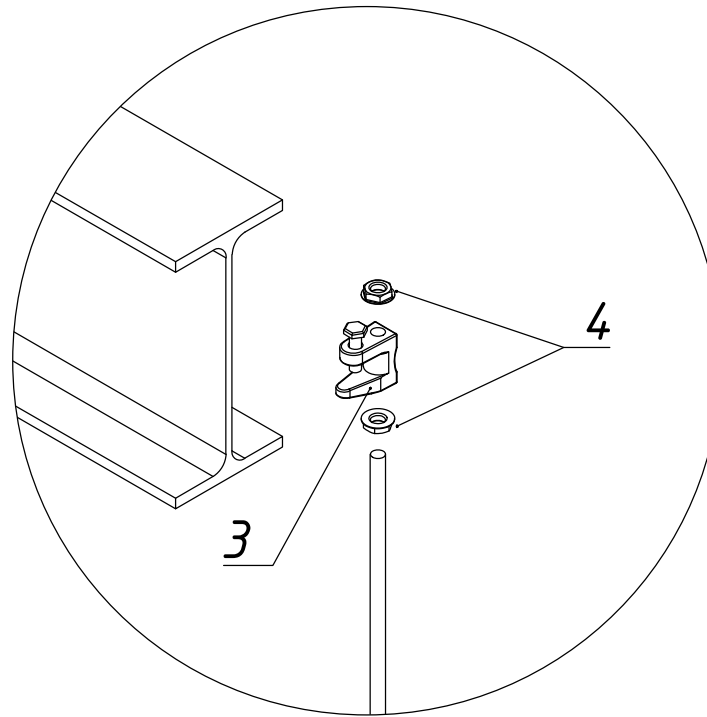
ЛИДЕР АТР-2023.09

Потолочный С-подвес Омега профиль ОП-С на шпильке и струбцине к двутавру

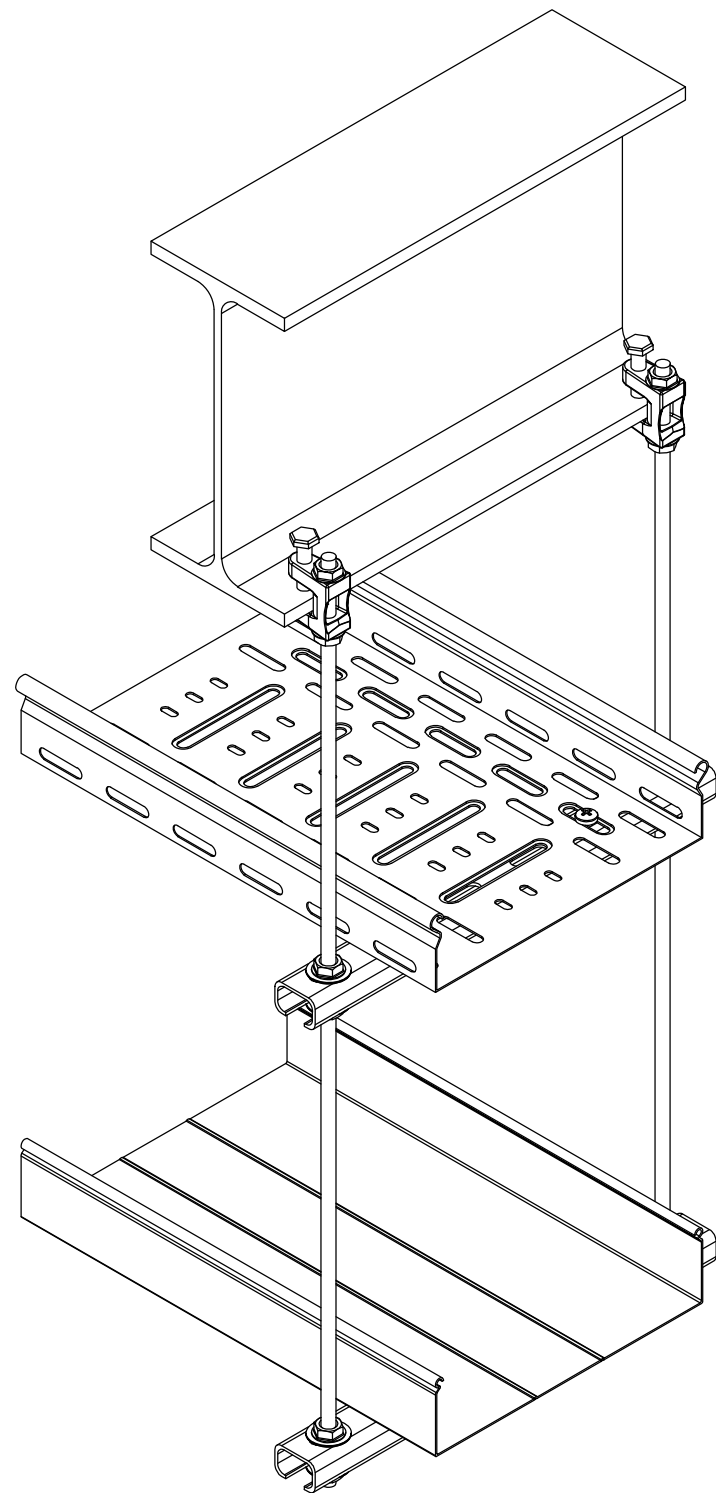
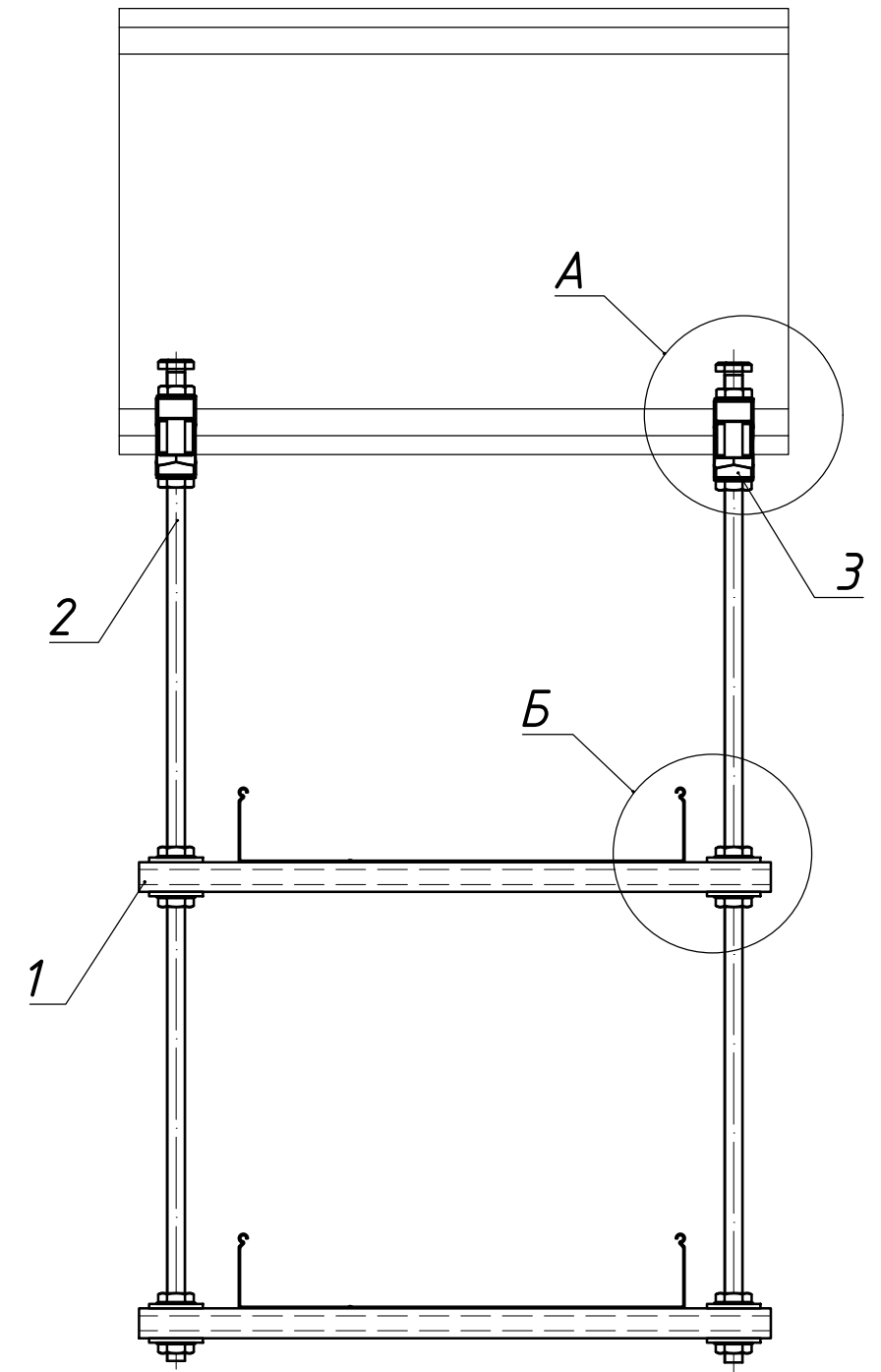
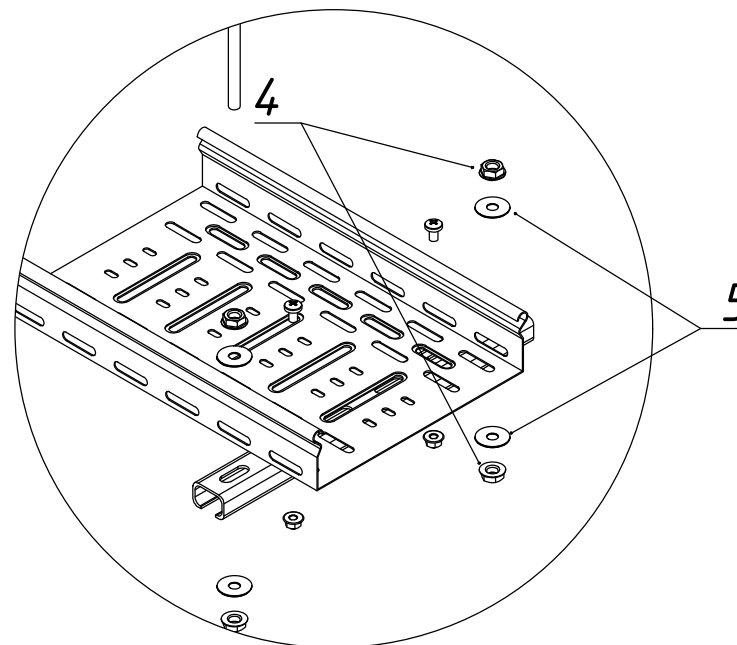
Стадия	Лист	Листов
	9	15



Вид А



Вид Б



Инв. № подл. Подп. и дата
 Взам.инв. № Инв.№ дубл. Подп. и дата

Поз.	Артикул	Наименование	Кол.	Примечание
1	ПЛ-С-30x20-1,2-***	Профиль перфорированный С-образный (траверса) ПЛ-С-30x20-1,2-*** (резать по месту)	1	п
2	ШП 8x***	Шпилька М8 ШП 8x *** DIN ***	2	
3	СТР-М8	Струбцина СТР-М8	2	
4	ГМ8СБ	Гайка М8 со стопорным буртиком ГМ8СБ DIN ***	8	п*4+4
5	ШМ8У	Шайба усиленная М8 DIN ***	4	п*4

*** - параметры выбираются согласно проектной документации

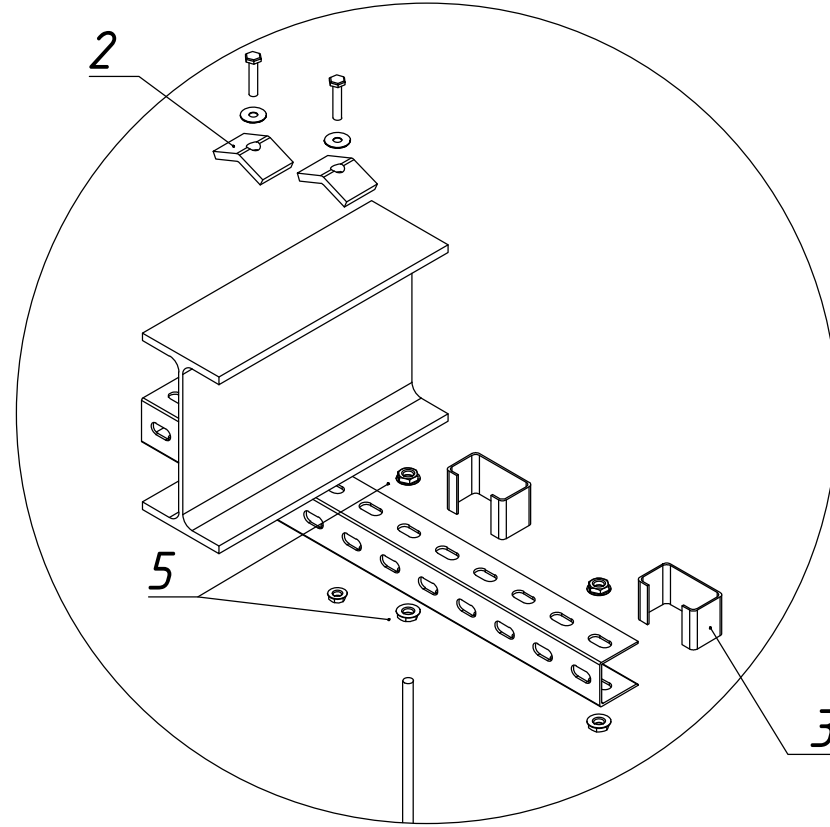
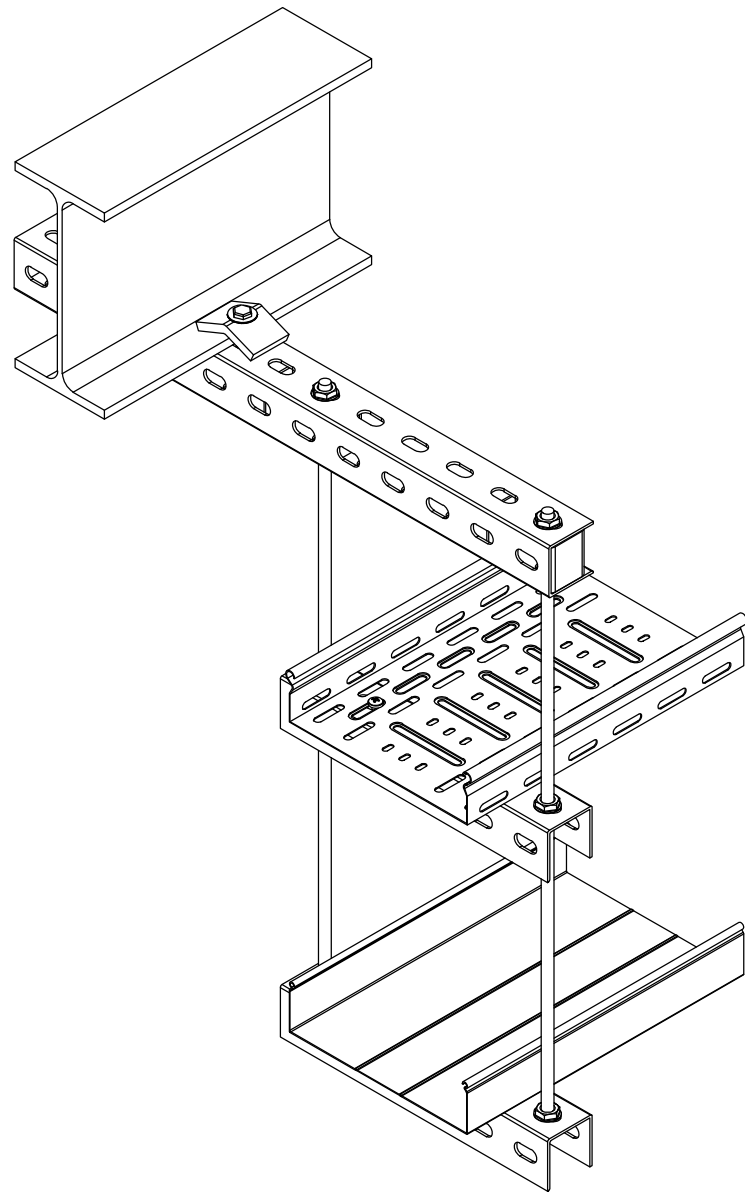
ЛИДЕР АТР-2023.10

Изм	Кол	Лист	№ док	Подпись	Дата
Разработал					
Проверил					

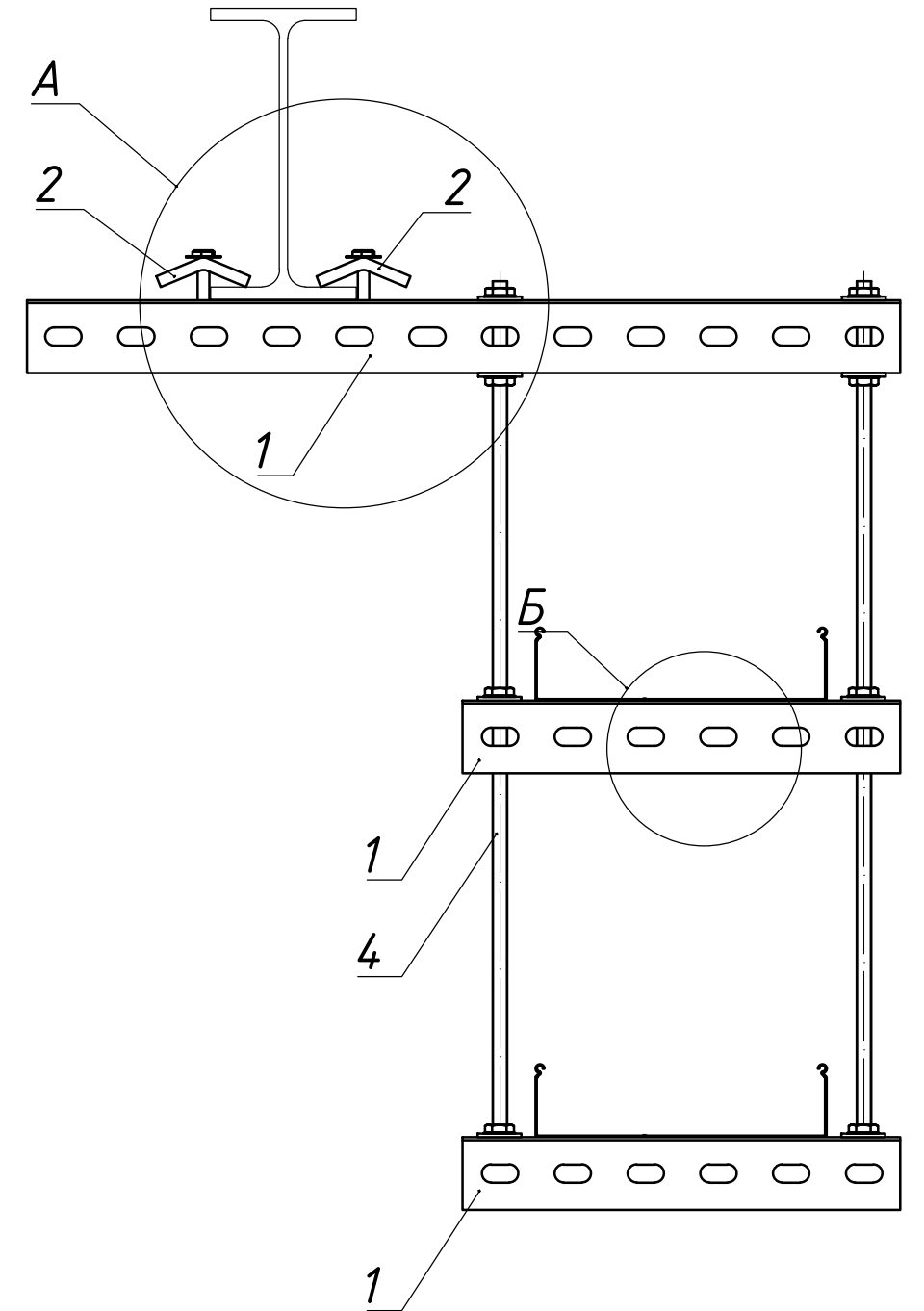
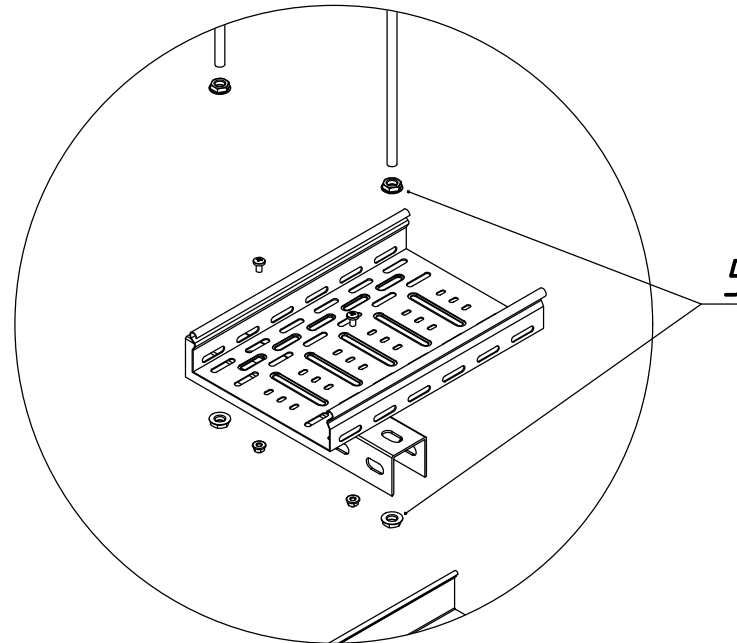
Крепление С-образного профиля ПЛ-С (траверсы) на шпильках и струбцине к двутавру

Стадия	Лист	Листов
	10	15

Вид А



Вид Б



Изм. № Инв. № дудл. Подп. и дата
 Взам.инв. № Инв. № дудл. Подп. и дата
 Инв. № подл. Подп. и дата

Поз.	Артикул	Наименование	Ко л.	Примечание
1	ПШВЗ-50x50x2,5	Швеллер перфорированный по трем сторонам ПШВЗ-50x50-2,5-***	1	п
2	СТРпэц (8,0)	Струбцина прижимная СТРпэц (8,0)	2	
3	РСР 50x50 (2,0)	Распорка для профиля 50x50 РСР (2,0)	2	
4	ШП 10x***	Шпилька М10 ШП10х *** DIN ***	2	
5	ГМ10СБ	Гайка М10 со стопорным буртиком ГМ10СБ DIN ***	8	п*4+4

*** - параметры выбираются согласно проектной документации

ЛИДЕР АТР-2023.11

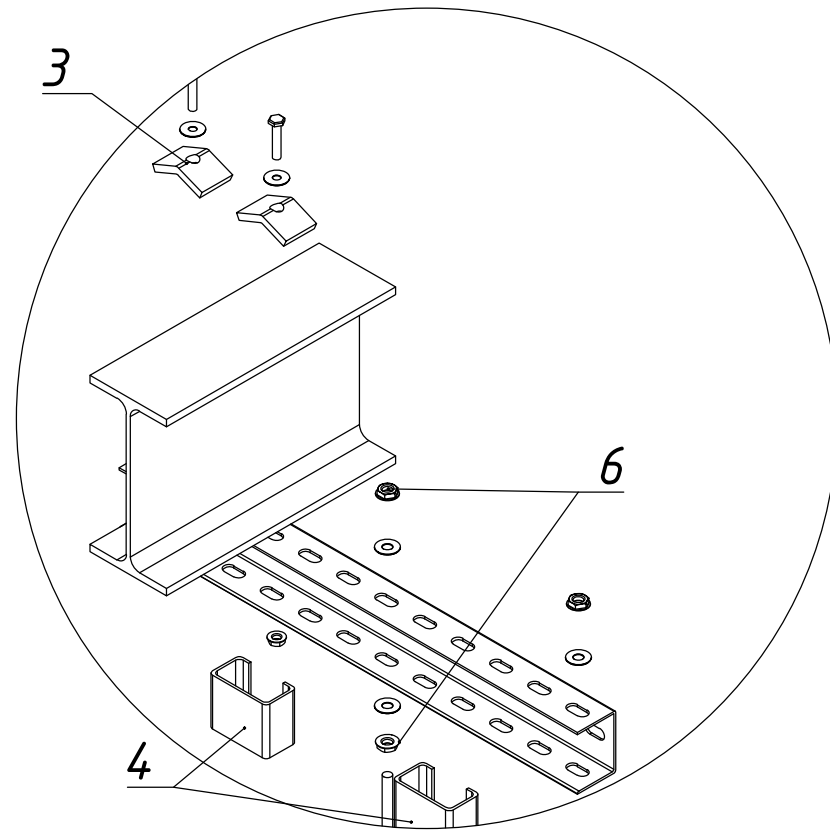
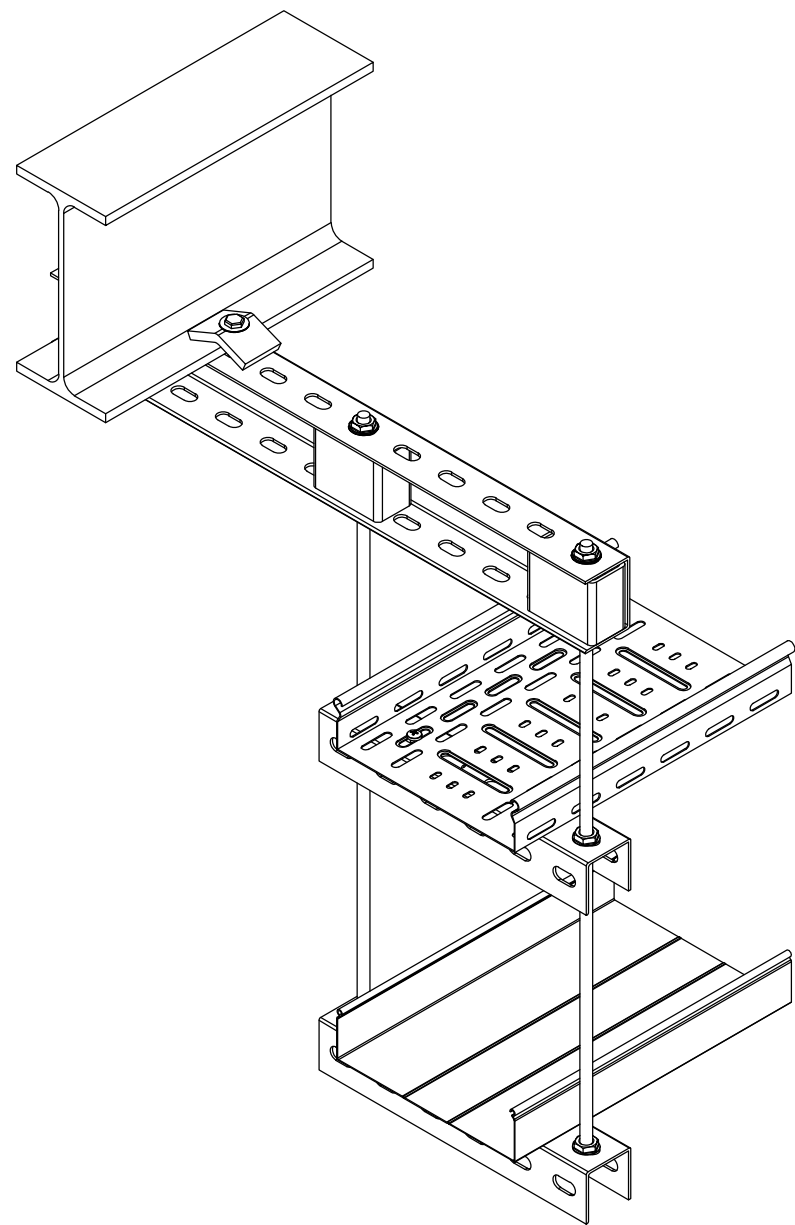
Изм	Кол	Лист	№ док	Подпись	Дата
Разработал					
Проверил					

Крепление профиля ПШВЗ 50x50 на шпильках и струбцине СТР с обжатием двутавра, высокие нагрузки

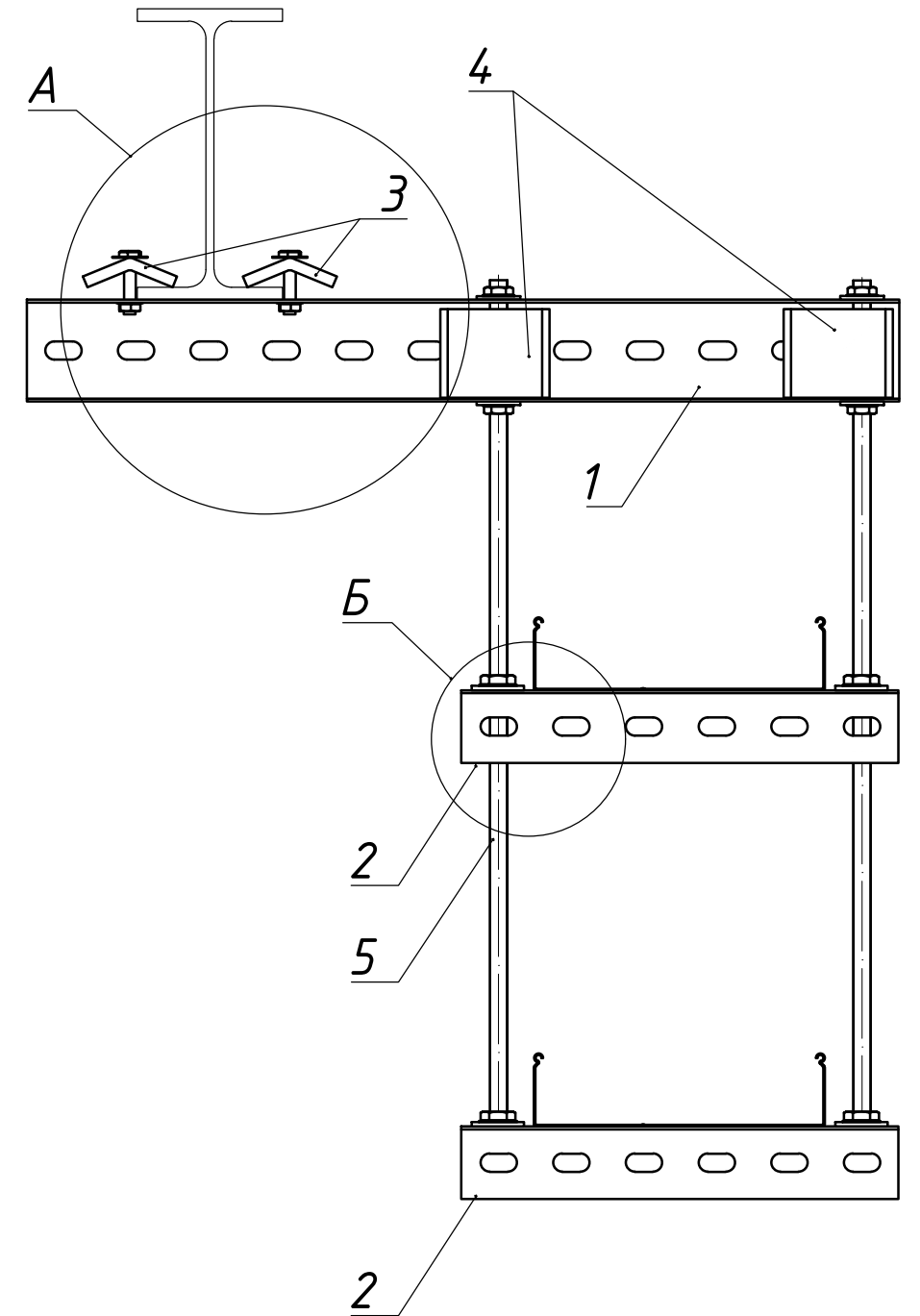
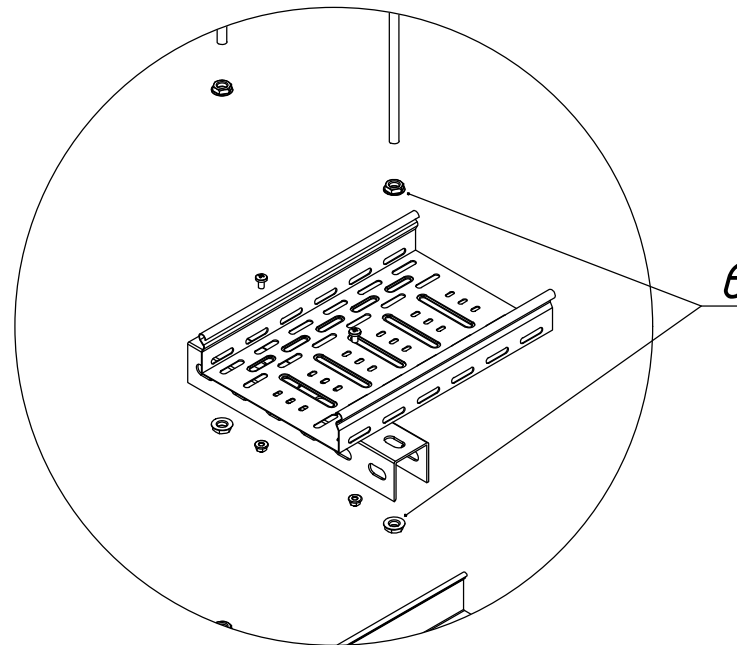
Стадия	Лист	Листов
	11	15



Вид А



Вид Б



Изм. № Инв. № дудл. Подп. и дата

Поз.	Артикул	Наименование	Ко л.	Примечание
1	ПШВЗ-70x50-4,0	Швеллер перфорированный по трем сторонам ПШВЗ-70x50-4,0-***	1	высокие нагрузки
2	ПШВЗ-50x50-2,5	Швеллер перфорированный по трем сторонам ПШВЗ-50x50-2,5-***	1	п
3	СТРпэц (8,0)	Струбцина прижимная СТРСэц (8,0)	2	
4	РСР 70(3,0)	Распорка для профиля 70x50 РСР (3,0)	2	
5	ШП 12х***	Шпилька М12 ШП12х *** DIN ***	2	
6	ГМ12СБ	Гайка М12 со стопорным буртиком ГМ12СБ DIN ***	8	п*4+4

*** - параметры выбираются согласно проектной документации

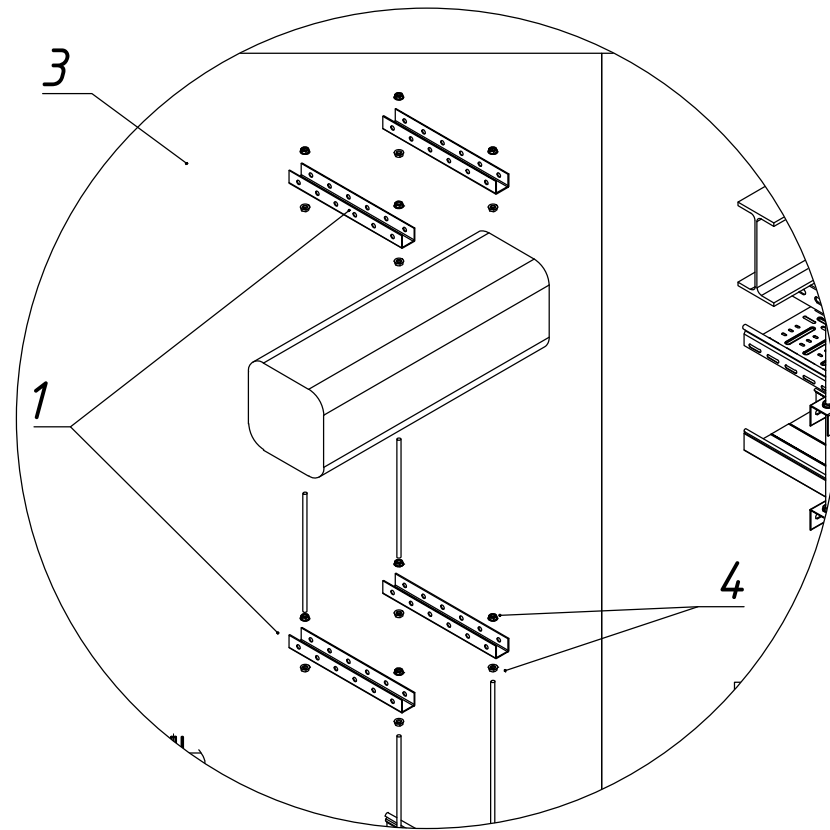
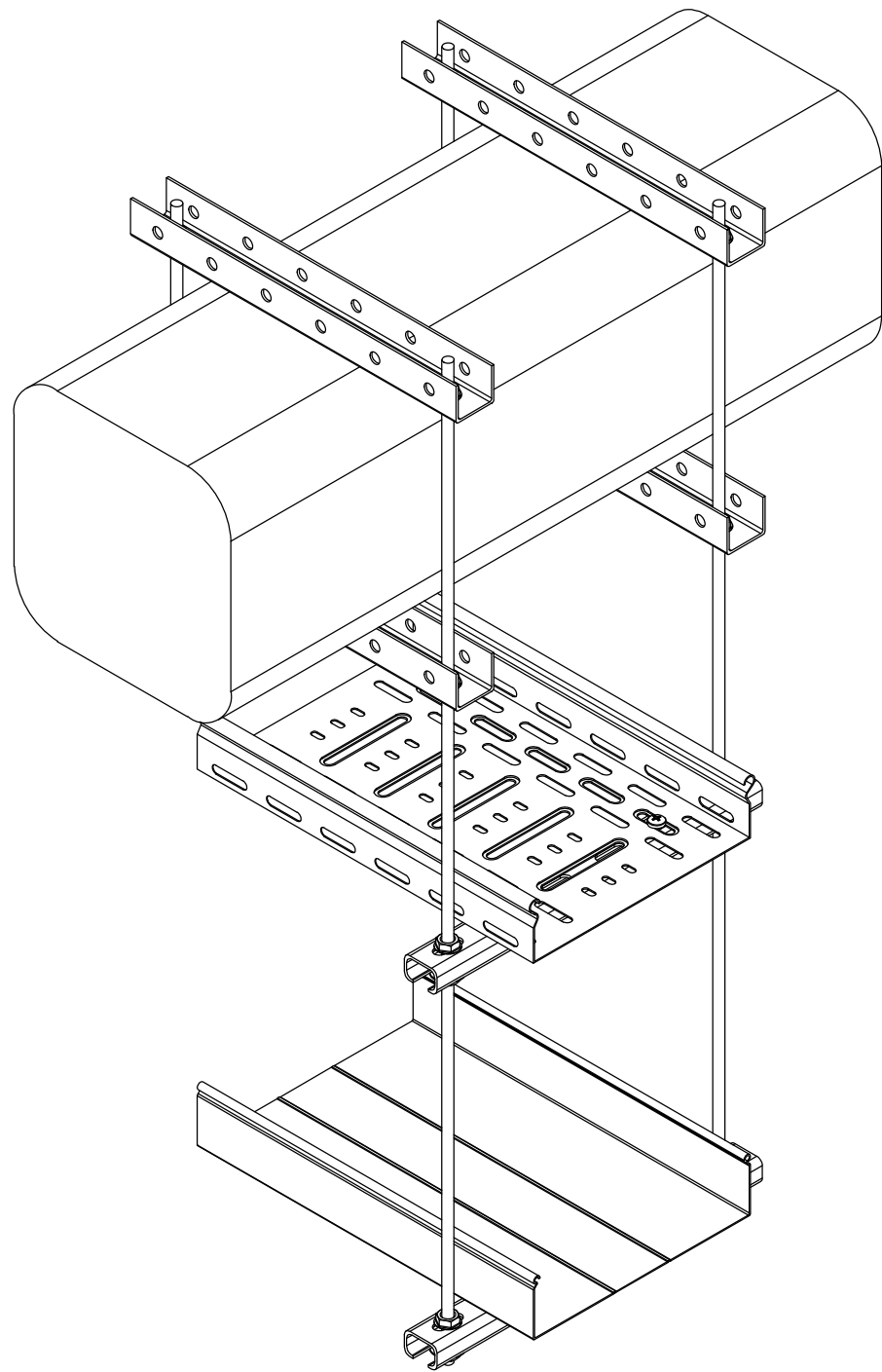
ЛИДЕР АТР-2023.12

Изм	Кол	Лист	№ док	Подпись	Дата
Разработал					
Проверил					

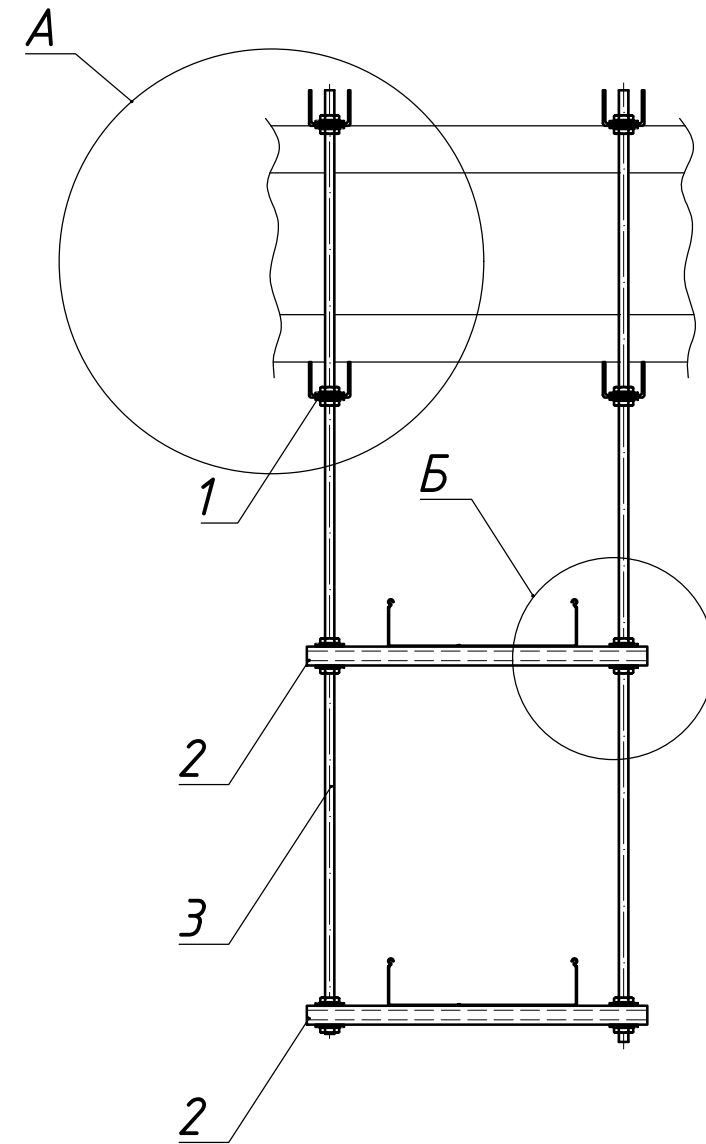
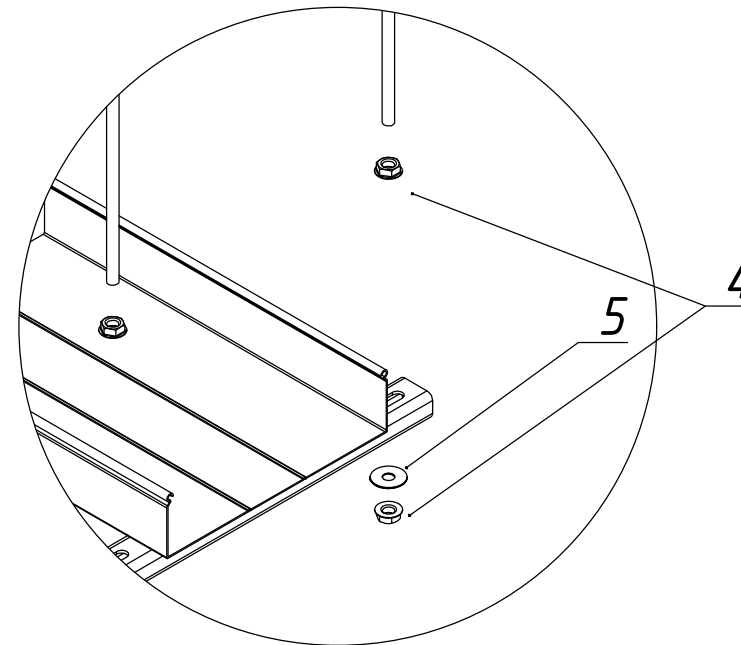
Крепление профиля ПШВЗ 70x50 на шпильках и струбцине СТР с обжатием двутавра с выносом, высокие нагрузки

Стадия	Лист	Листов
	12	15

Вид А



Вид Б



Инв. № подл.	Взам.инв №	Инв.№ дубл.	Подп. и дата

Поз.	Артикул	Наименование	Кол.	Примечание
1	СПТ (мн) 35x30x1,5 ***	Стойка потолочная 35x30x1,5 *** СПТ (мн)	4	малые нагрузки - 1,5 мм
1	СПТ (сн) 35x30x2,0 ***	Стойка потолочная 35x30x2,0 *** СПТ (сн)	4	средние нагрузки - 2 мм
1	СПТ (вн) 37x30x2,5 ***	Стойка потолочная 37x30x2,5 *** СПТ (вн)	4	высокие нагрузки - 2,5 мм
2	ПЛ-С-30x20-1,2-***	Профиль перфорированный С-образный (траверса) ПЛ-С-30x20-1,2-*** (резать по месту)	1	п
3	ШП 8x***	Шпилька М8 ШП8x *** DIN ***	4	
4	ГМ8СБ	Гайка М8 со стопорным буртиком ГМ8СБ DIN ***	20	п*4+16
5	ШМ8У	Шайба усиленная М8 ШМ8У DIN ***	4	п*4

*** - параметры выбираются согласно проектной документации

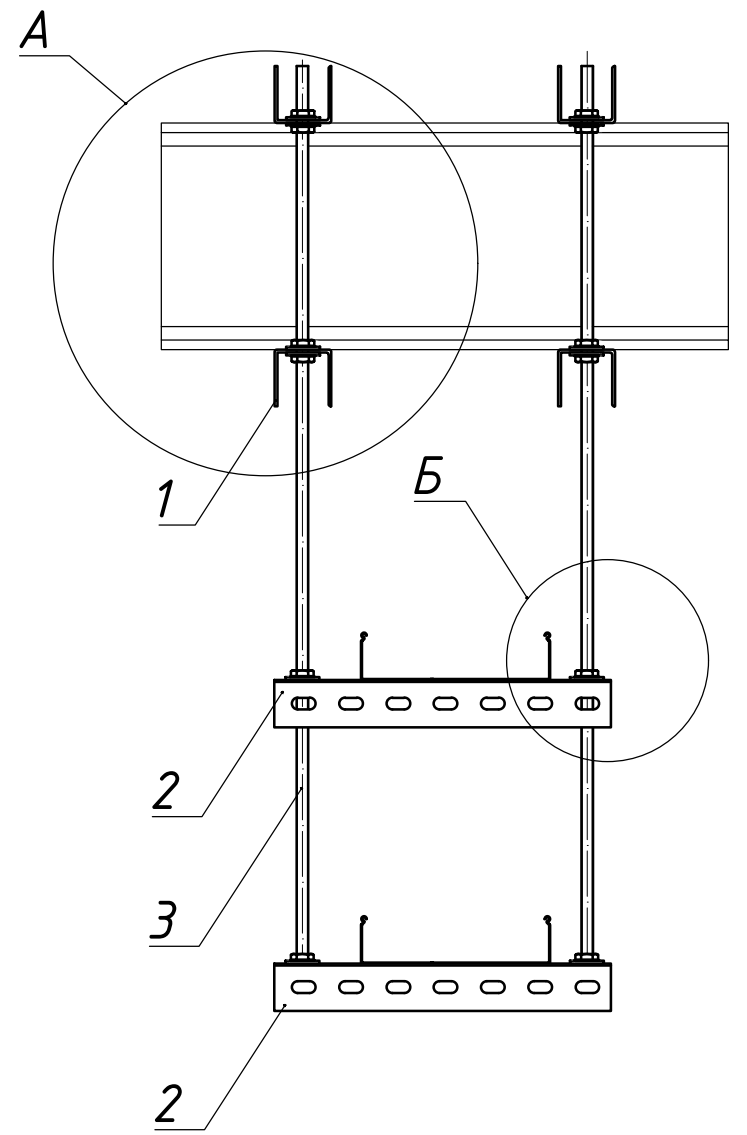
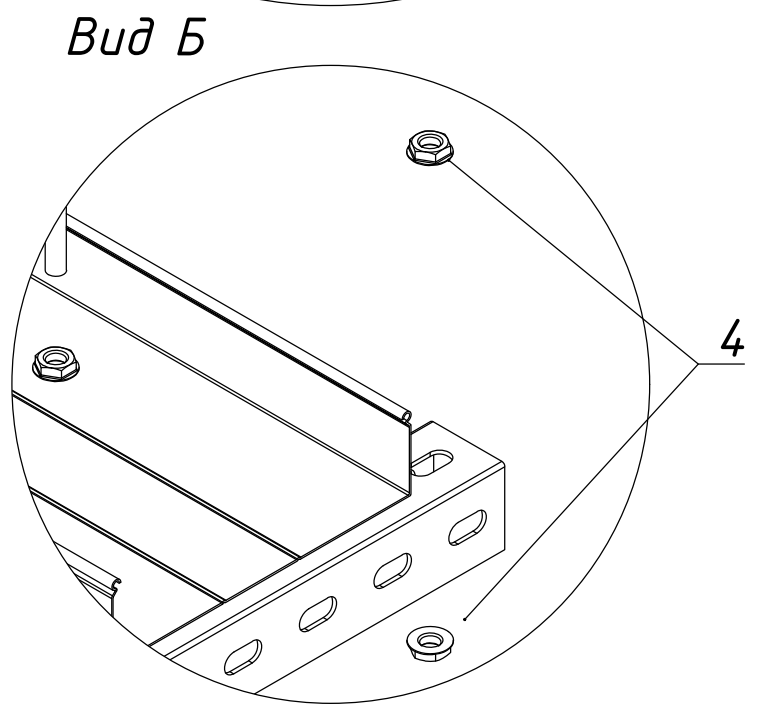
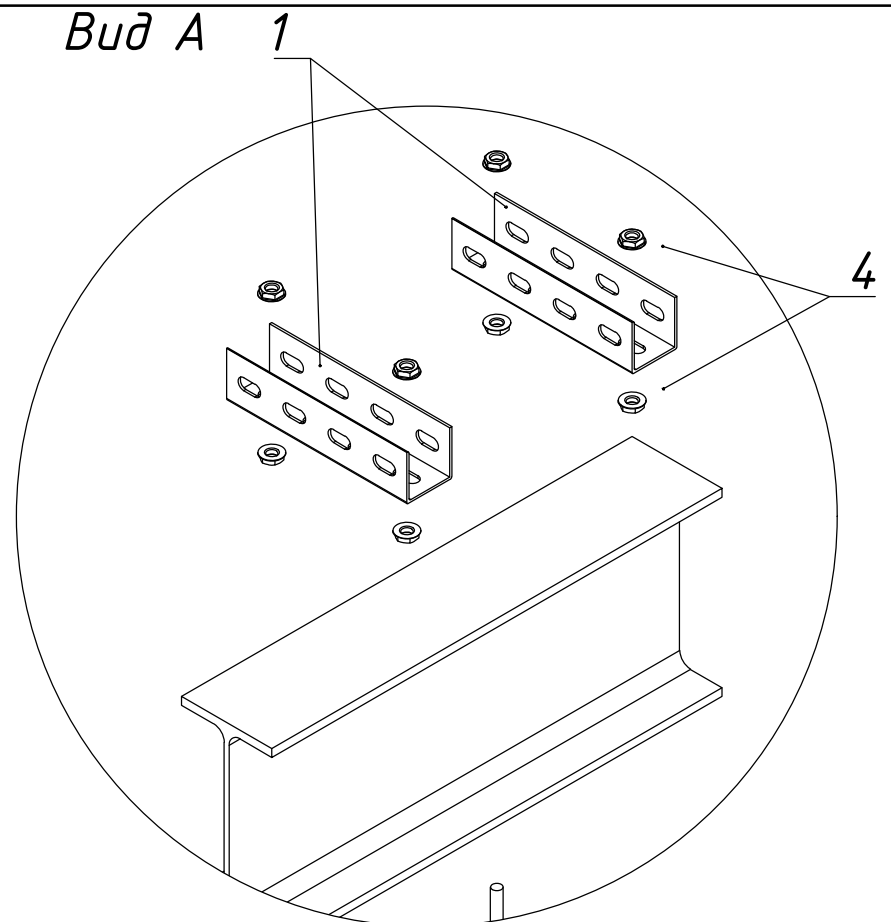
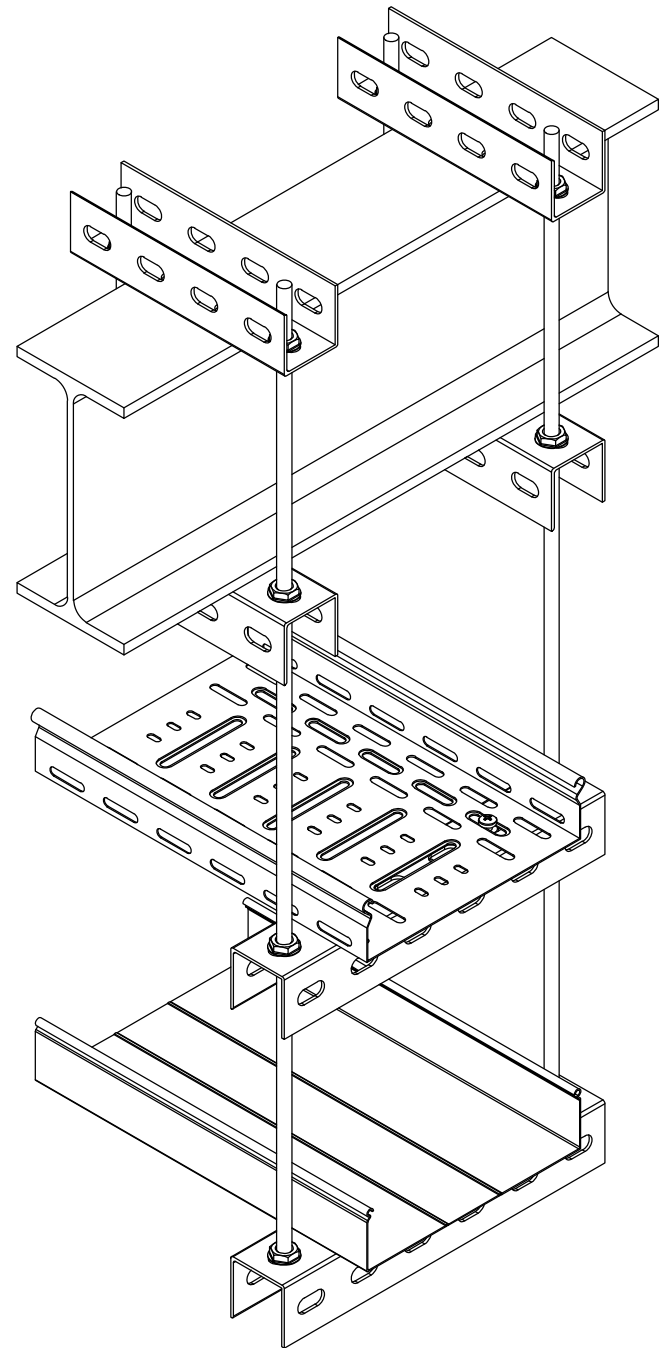
ЛИДЕР АТР-2023.13

Изм	Кол	Лист	№ док	Подпись	Дата

Крепление профиля СПТ на шпильках с обжатием двутавра (трасса перпендикулярна двутавру)

Стадия	Лист	Листов
	13	15





Инв. № подл. Подп. и дата
 Взам.инв № Инв.№ дубл. Подп. и дата

Поз.	Артикул	Наименование	Ко л.	Примечание
1	ПШВЗ-50x50-2,5	Швеллер перфорированный по трем сторонам ПШВЗ-50x50-2,5-***	4	
2	ПШВЗ-50x50-2,5	Швеллер перфорированный по трем сторонам ПШВЗ-50x50-2,5-***	1	п
3	ШП 12x***	Шпилька М12 ШП12х *** DIN ***	2	
4	ГМ12СБ	Гайка М12 со стопорным буртиком ГМ12СБ DIN ***	20	п*4+16

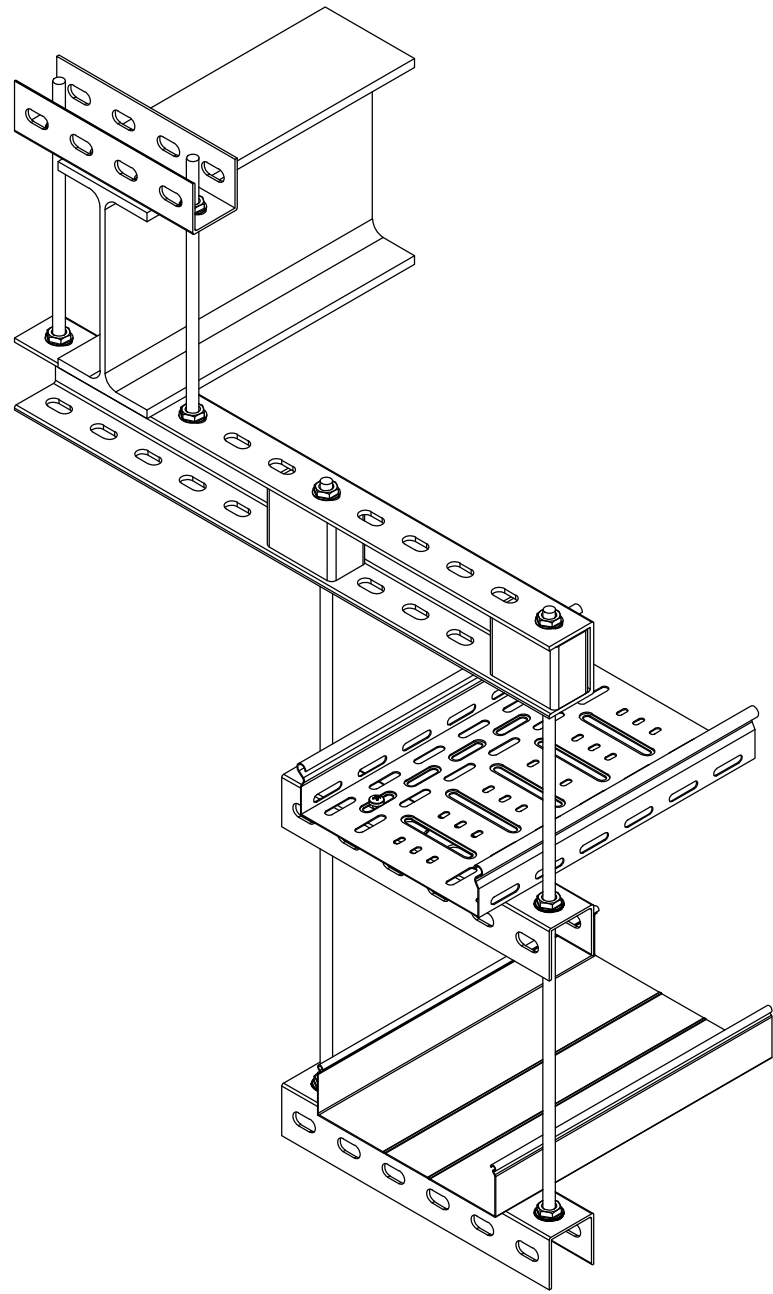
*** - параметры выбираются согласно проектной документации

Изм	Кол	Лист	№ док	Подпись	Дата

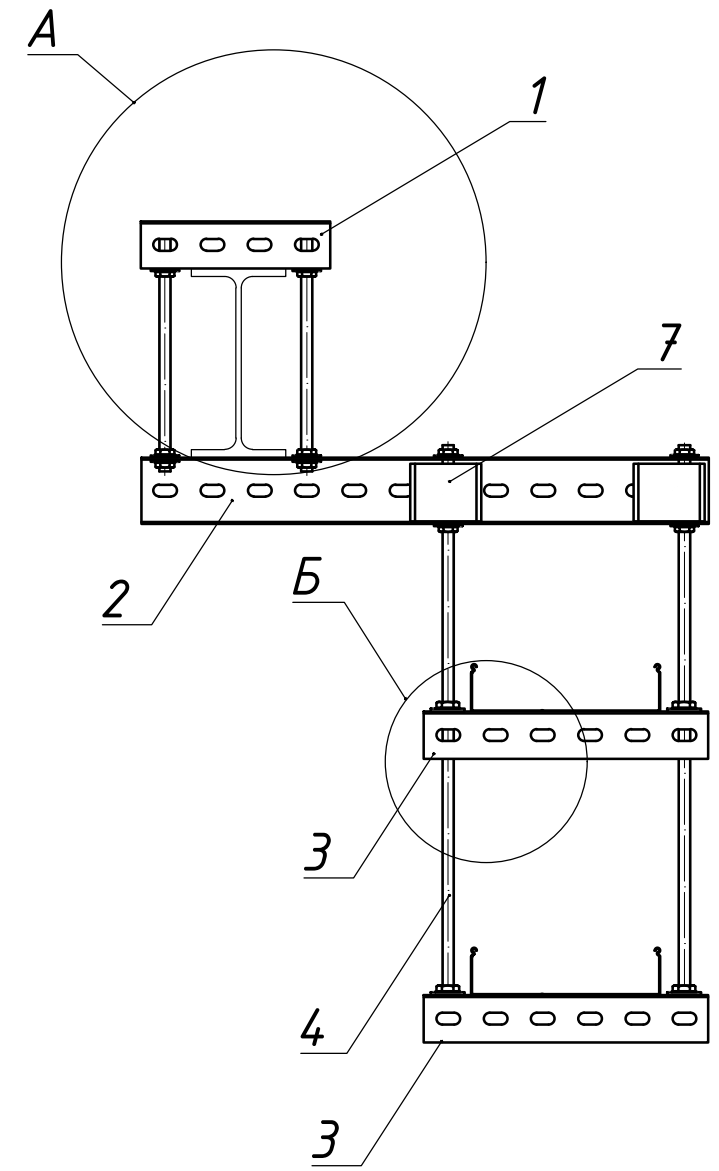
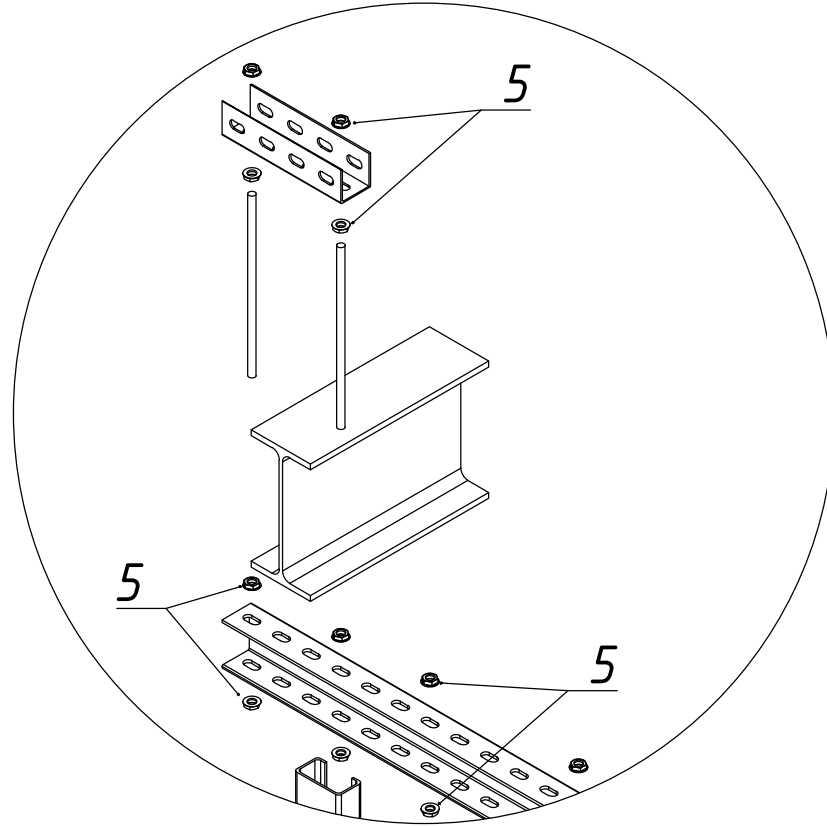
ЛИДЕР АТР-2023.14

Крепление швеллера ПШВ 50x50 на шпильках с обжатием двутавра (трасса перпендикулярна двутавру)

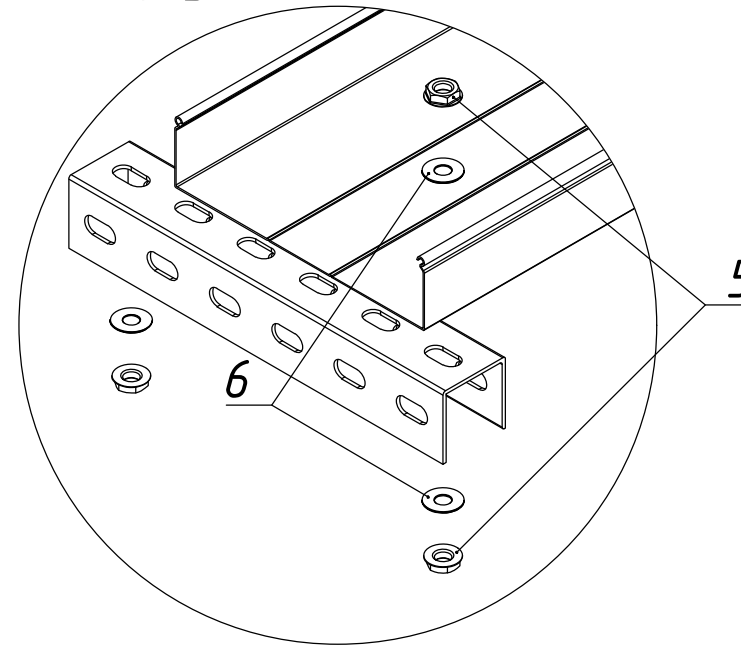
Стадия	Лист	Листов
	14	15



Вид А



Вид Б



Поз.	Артикул	Наименование	Кол.	Примечание
1	ПШВЗ-50x50-2,5	Швеллер перфорированный по трем сторонам ПШВЗ-50x50-2,5-***	1	
2	ПШВЗ-70x50-4,0	Швеллер перфорированный по трем сторонам ПШВЗ-70x50-4,0-***	1	
3	ПШВЗ-50x50-2,5	Швеллер перфорированный по трем сторонам ПШВЗ-50x50-2,5-***	1	n
4	ШП 12x***	Шпилька М12 ШП12х *** DIN ***	4	
5	ГМ12СБ	Гайка М12 со стопорным буртиком ГМ12СБ DIN ***	16	n*4+12
6	ШМ12У	Шайба усиленная М12 ШМ12У DIN ***	4	n*4
7	РСП 70(3,0)	Распорка для профиля 70x50 РСП (3,0)	2	

*** - параметры выбираются согласно проектной документации

ЛИДЕР АТР-2023.15

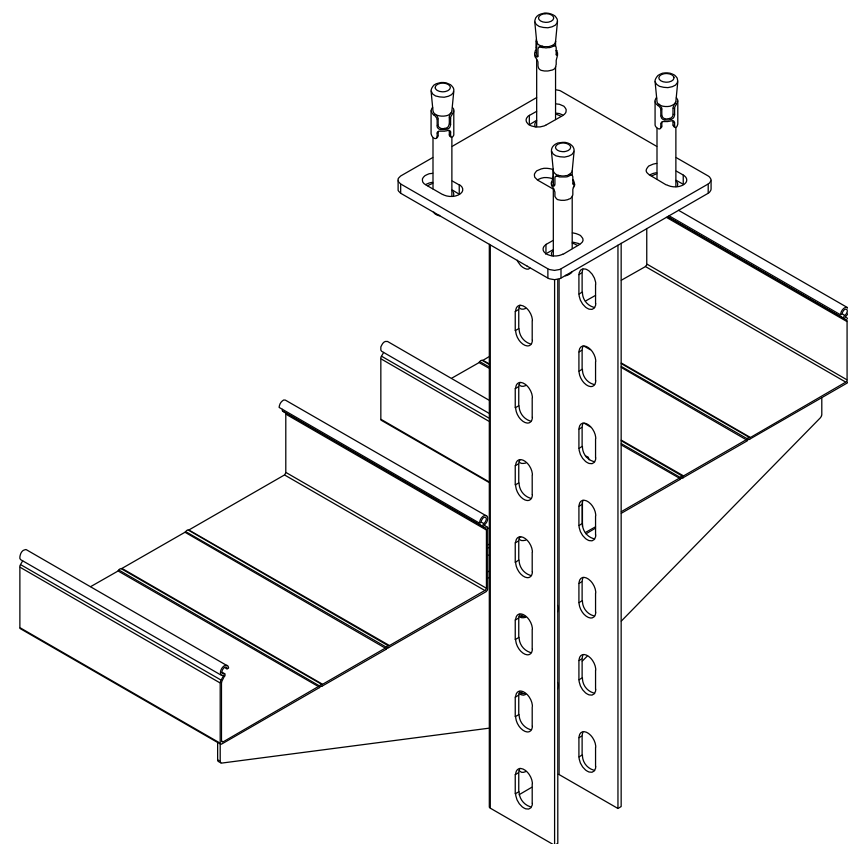
Изм	Кол	Лист	№ док	Подпись	Дата
Разработал					
Проверил					

Крепление швеллера ПШВ 70x50 на шпильках с обжатием двутавра (трасса перпендикулярна двутавру)

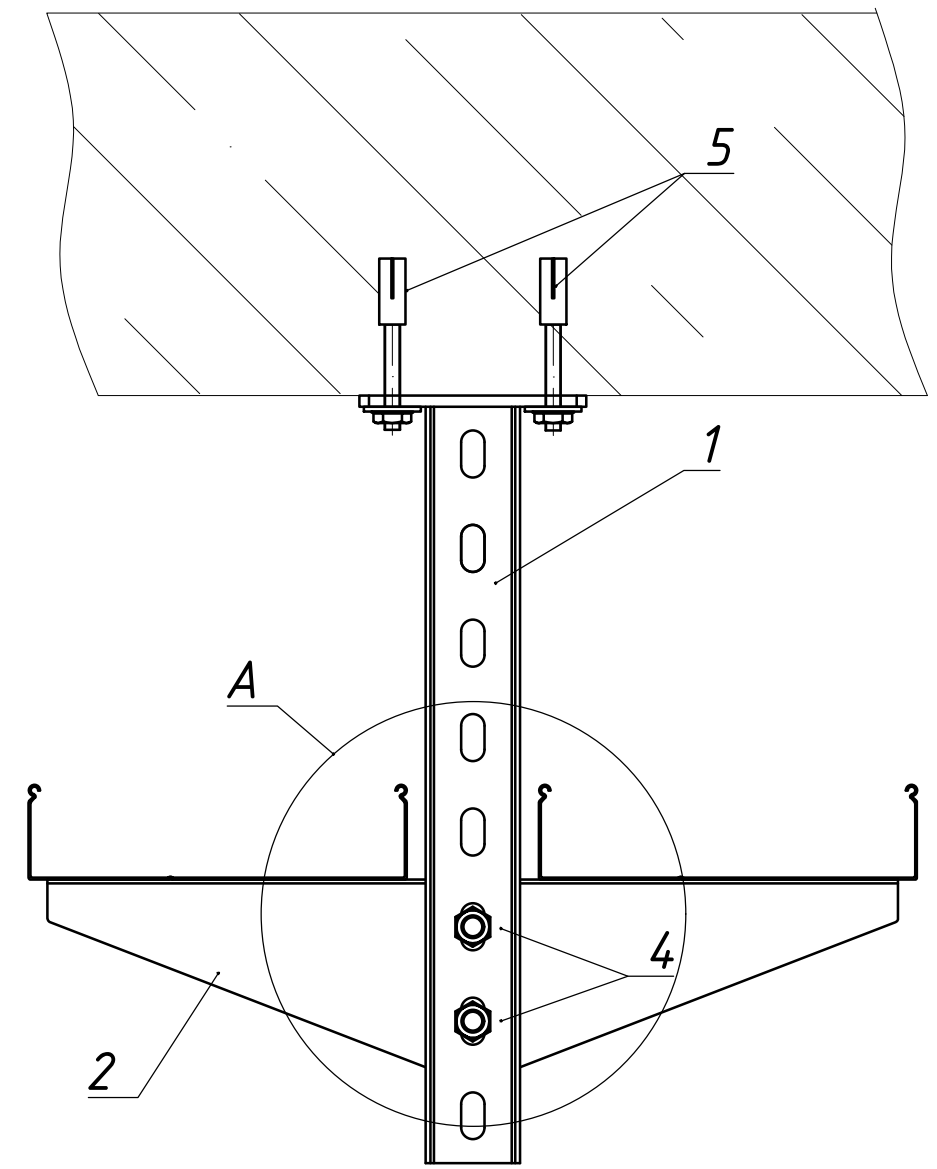
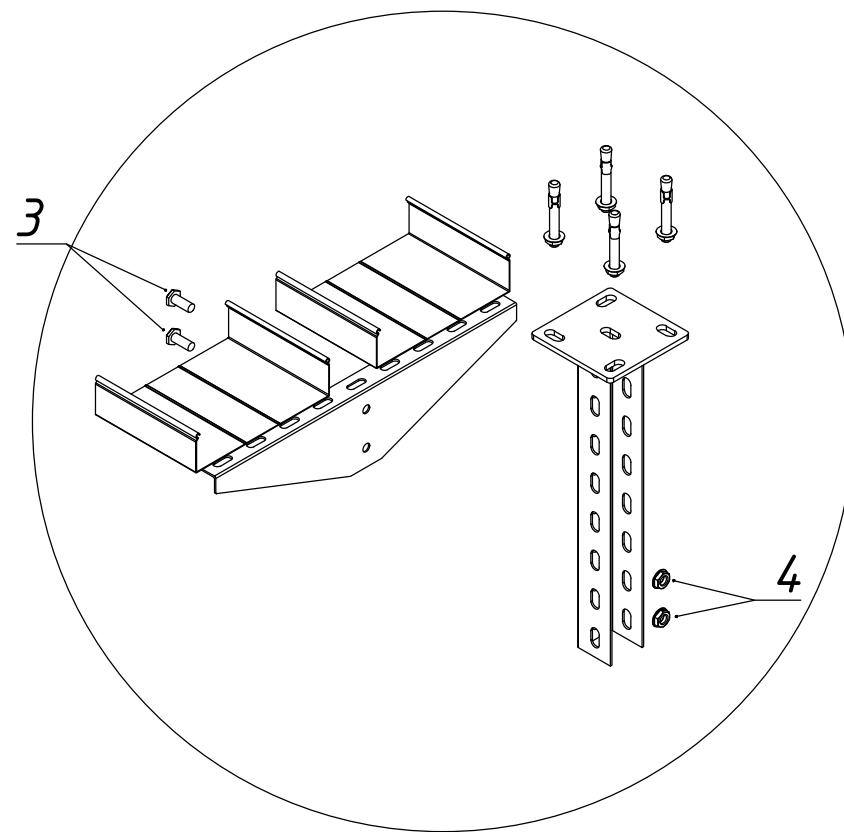
Стадия	Лист	Листов
	15	15



Инв. № подл.	Взам.инв. №	Инв. № дубл.	Подп. и дата



Вид А



Инв. № подл. Подп. и дата
 Взам.инв № Инв. № дубл. Подп. и дата

Поз.	Артикул	Наименование	Кол.	Примечание
1	СПСУ(мн)	Стойка потолочная сварная (35x30x1,5) увеличенное основание (120x120x4,0) СПСУ(мн)-***	1	малые нагрузки
1	СПСУ(сн)	Стойка потолочная сварная (35x30x2,0) увеличенное основание (120x120x4,0) СПСУ(сн)-***	1	средние нагрузки
1	СПСУ(вн)	Стойка потолочная сварная (37x30x2,5) увеличенное основание (120x120x4,0) СПСУ(вн)-***	1	высокие нагрузки
1	СПСУ5(вн)	Стойка потолочная сварная (50x50x2,5) увеличенное основание (120x120x6,0) СПСУ5(вн)-***	1	высокие нагрузки
1	СПСУ7(свн)	Стойка потолочная сварная (70x50x4,0) увеличенное основание (120x120x8,0) СПСУ7(свн)-***	1	сверхвысокие нагрузки
2	ПЛО -***	Планка опорная ПЛО-***	1	п
3	БМ10x25ПН	Болт полнорезной БМ10x25ПН	2	п*2
4	ГМ10СБ	Гайка М10 со стопорным буртиком ГМ10СБ DIN ***	2	п*2
5	АЗМ 12х***	Анкер забиваемый М12х***	4	

*** - параметры выбираются согласно проектной документации

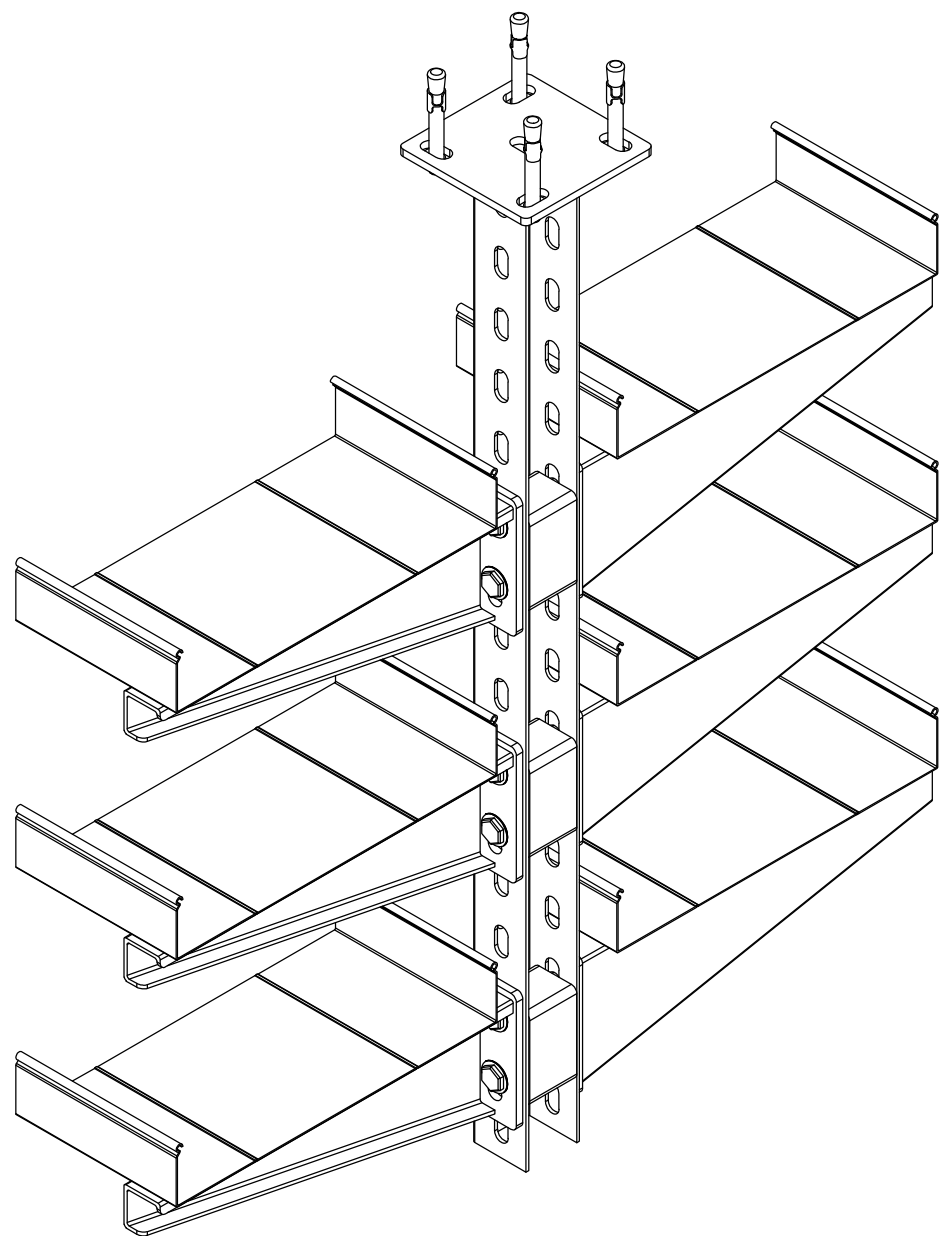
ЛИДЕР АТР-2023.16

Изм	Кол	Лист	№ док	Подпись	Дата
Разработал					
Проверил					

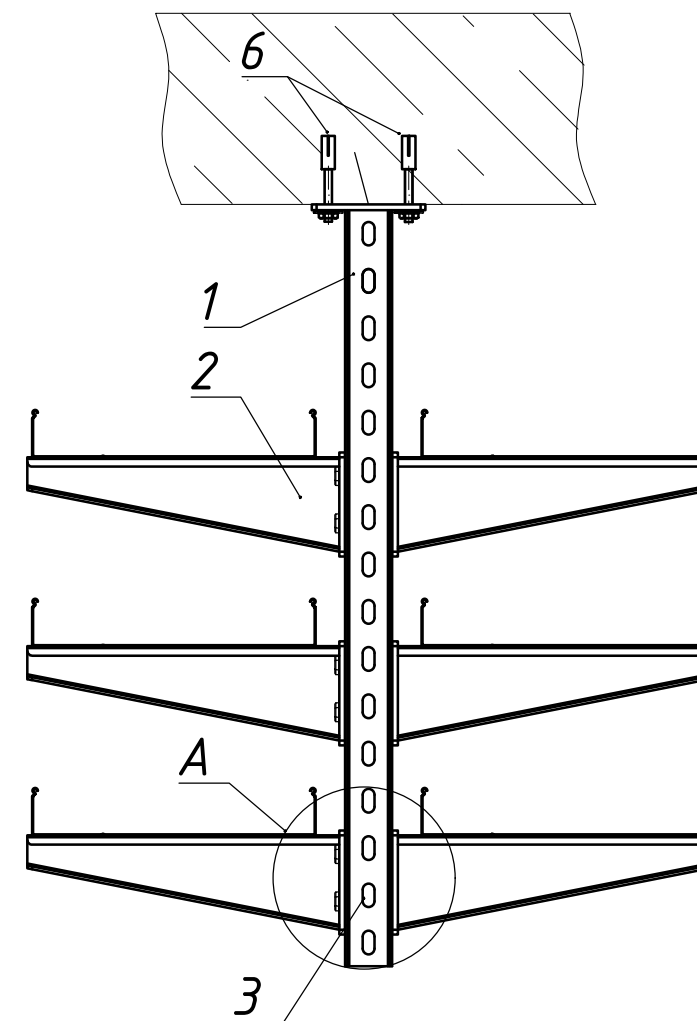
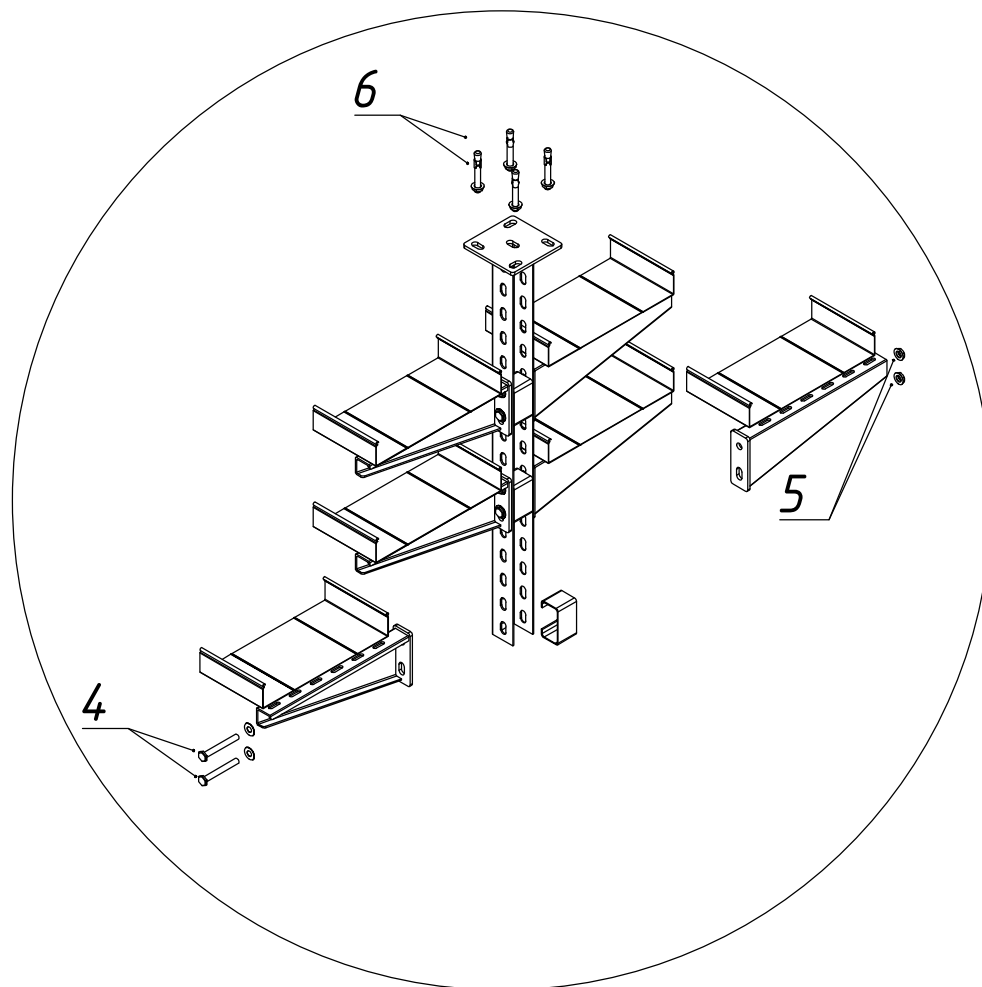
Подвес потолочный сварной усиленный СПСУ с планкой опорной ПЛО к бетонному перекрытию .

Стадия	Лист	Листов
	16	25





Вид А



Инв. № подл. Подп. и дата. Взам.инв № Инв.№ дубл. Подп. и дата.

Поз.	Артикул	Наименование	Кол.	Примечание
1	СПСУ5(вн)	Стойка потолочная сварная (50x50x2,5) увеличенное основание (120x120x6,0) СПСУ5(вн)- ***	1	
1	КВУ(свн)	Консоль вертикальная усиленная (50x50x3,0) основание (120x120x6,0) *** мм КВУ(свн)-***	1	
2	КН(свн)	Кронштейн настенный для сверхвысоких нагрузок (опора 120x44-6,0) КН(свн) *** (3,0)	2	п
3	РСП 50x50 (2,0)	Распорка для профиля 50x50 РСП (2,0)	1	п/2
4	БМ12x80ПН	Болт полнорезной БМ12x80ПН	2	п
5	ГМ12СБ	Гайка М12 со стопорным буртиком ГМ12СБ DIN ***	2	п
6	АЗМ 12x***	Анкер забиваемый М12x***	4	

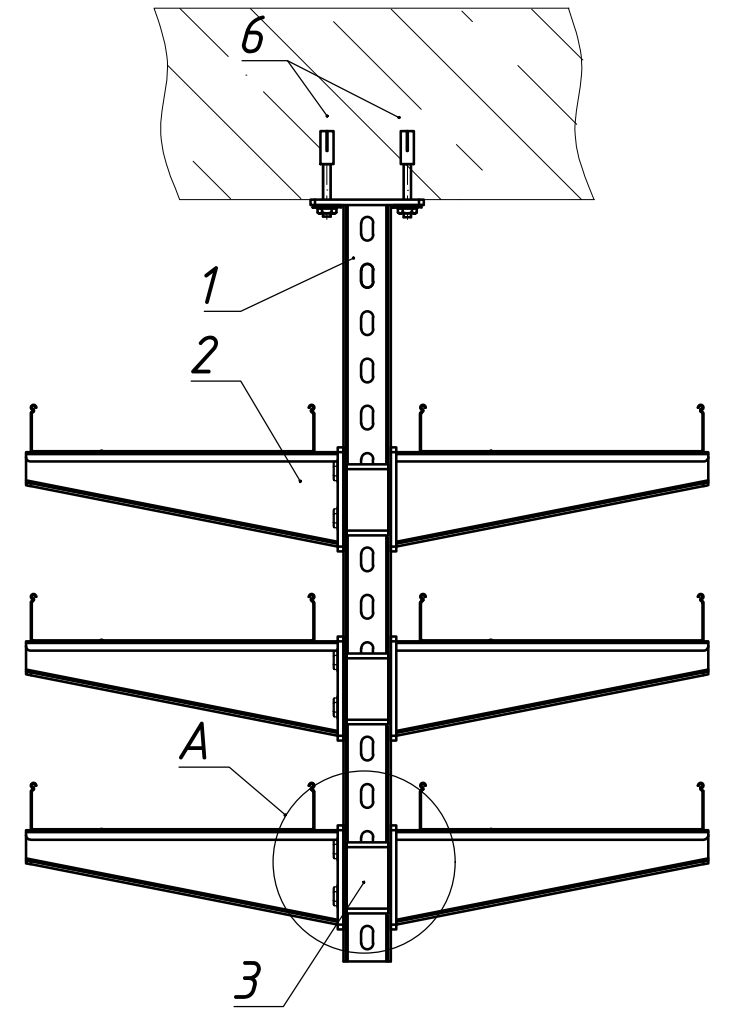
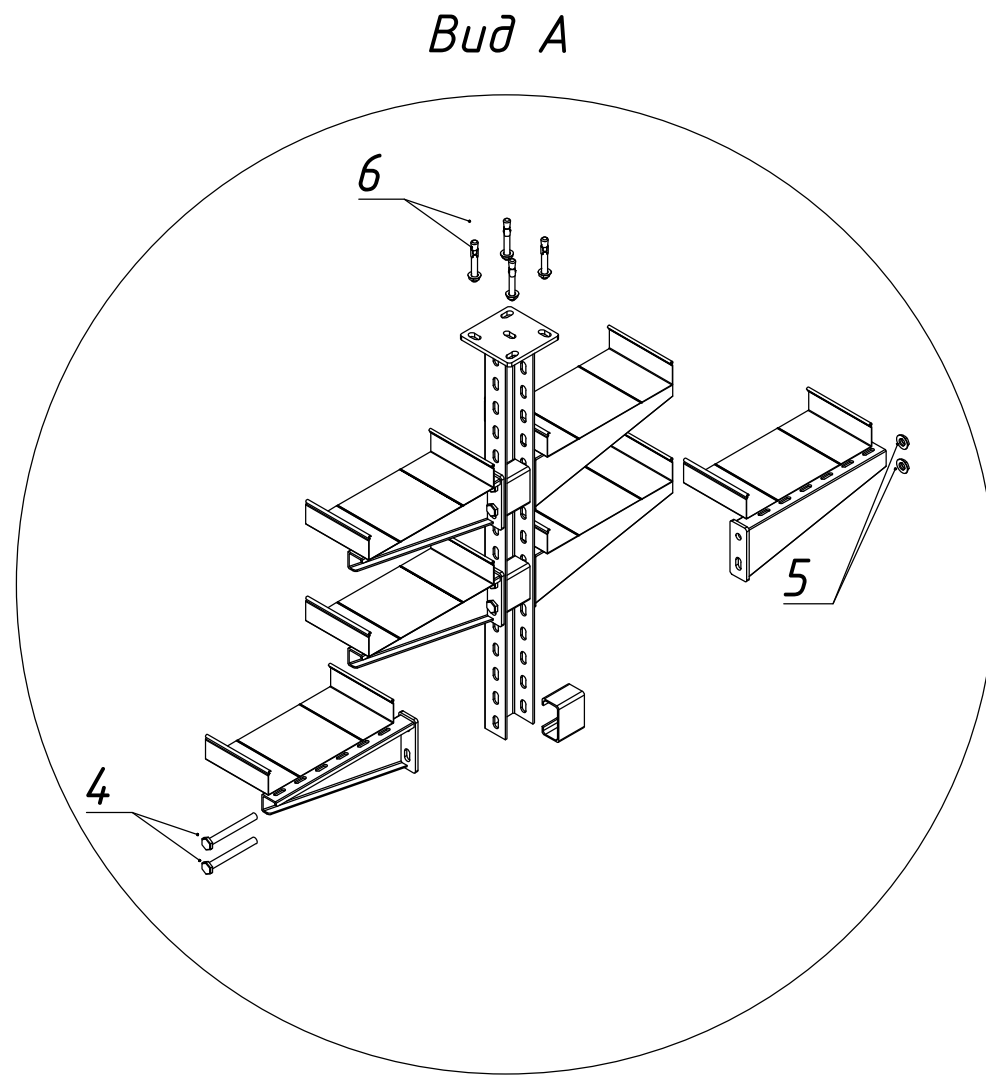
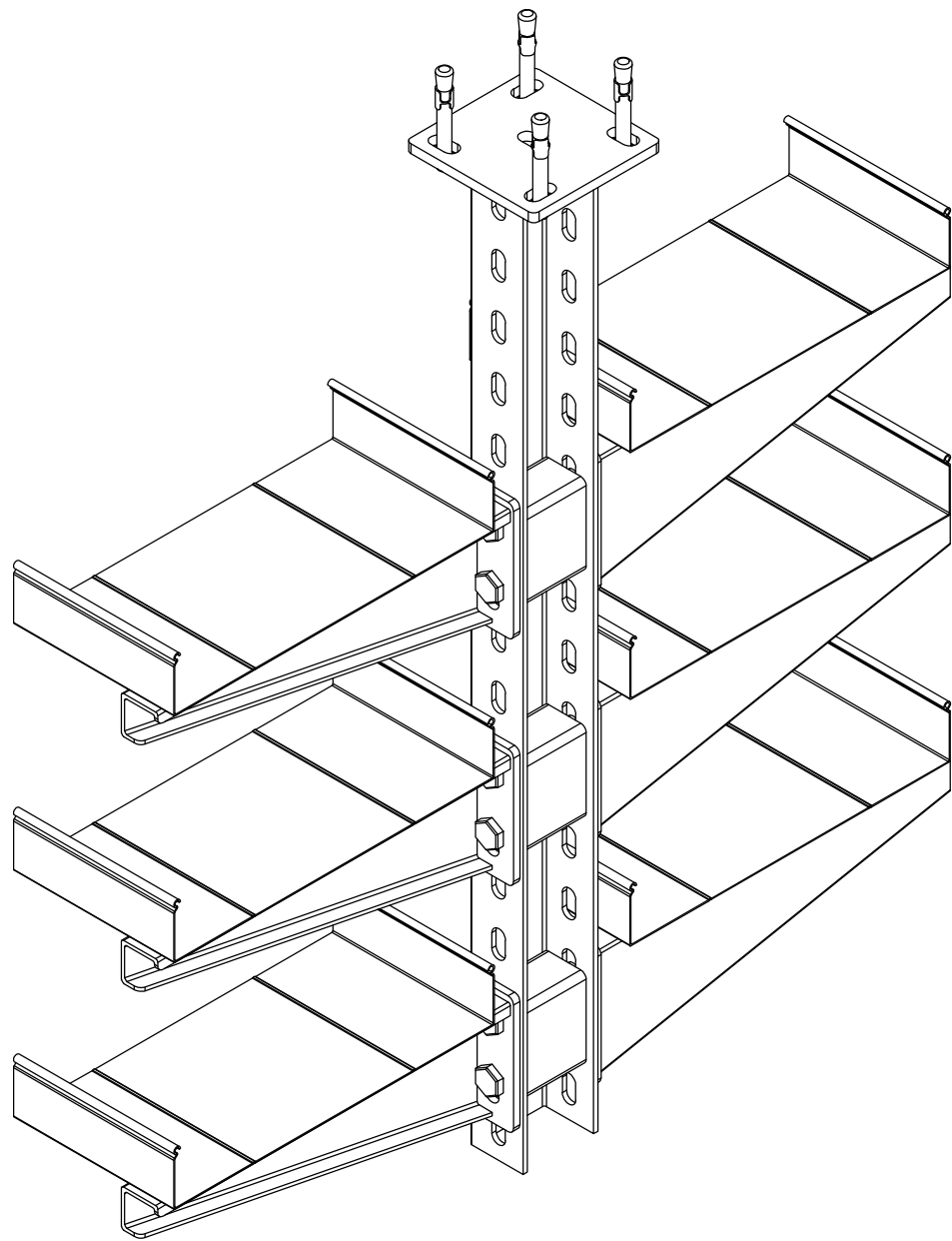
*** - параметры выбираются согласно проектной документации

ЛИДЕР АТР-2023.17

Изм	Кол	Лист	№ док	Подпись	Дата
Разработал					
Проверил					

Крепление кронштейнов КН(свн) двухстороннее на подвесе СПСУ5 к бетонному основанию.

Стадия	Лист	Листов
	17	25



Подп. и дата
 Инв. № дубл.
 Взам.инв №
 Подп. и дата
 Инв. № подл.

Поз.	Артикул	Наименование	Кол.	Примечание
1	СПСУ7(свн)	Стойка потолочная сварная (70x50x4,0) увеличенное основание (120x120x8,0) СПСУ7(свн)-***	1	
2	КН(свн)	Кронштейн настенный для сверхвысоких нагрузок (опора 120x44-6,0) КН(свн) *** (3,0)	2	п
3	РСП 70 (3,0)	Распорка для профиля 70x50 РСП 70 (3,0)	1	п/2
4	БМ12x80ПН	Болт полнорезной БМ12x80ПН	2	п
5	ГМ12СБ	Гайка М12 со стопорным буртиком ГМ12СБ DIN ***	2	п
6	АЗМ 12x***	Анкер забиваемый М12x***	4	

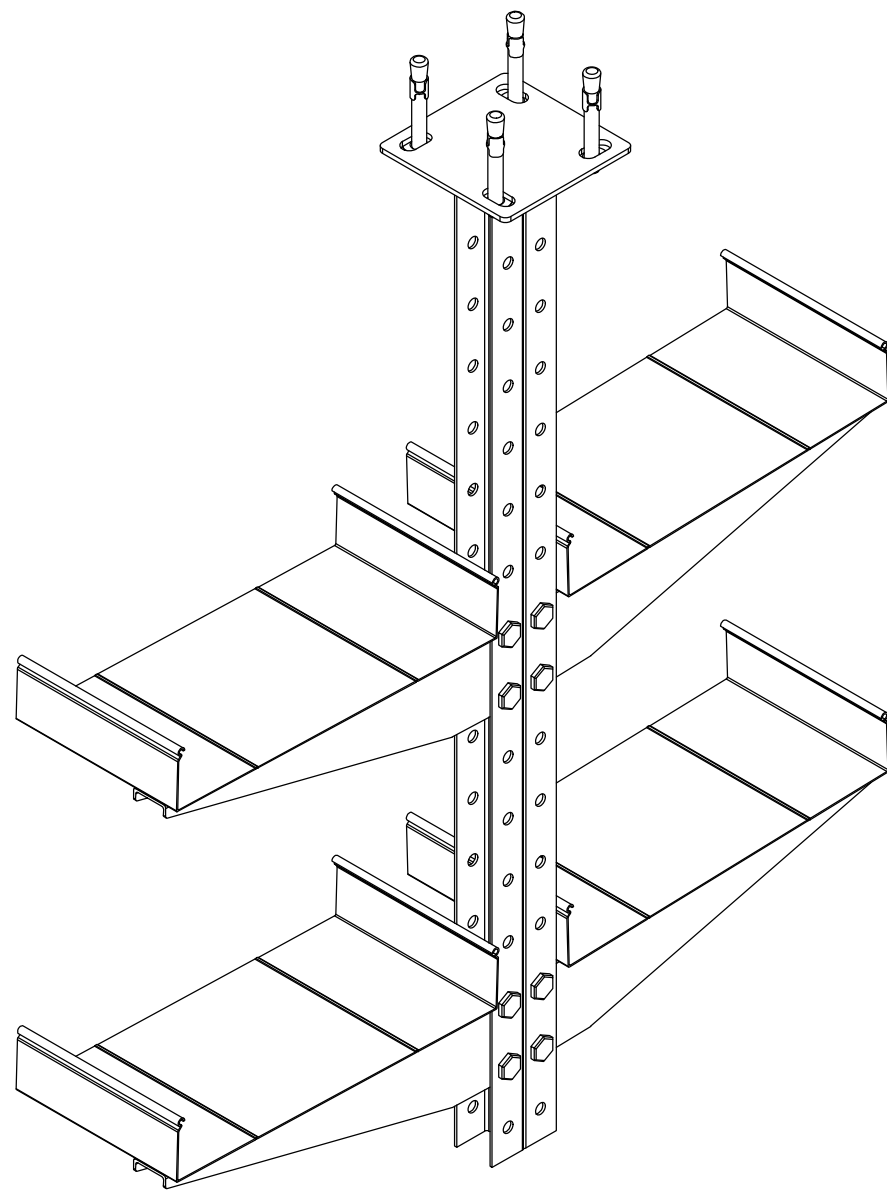
*** - параметры выбираются согласно проектной документации

Изм	Кол	Лист	№ док	Подпись	Дата

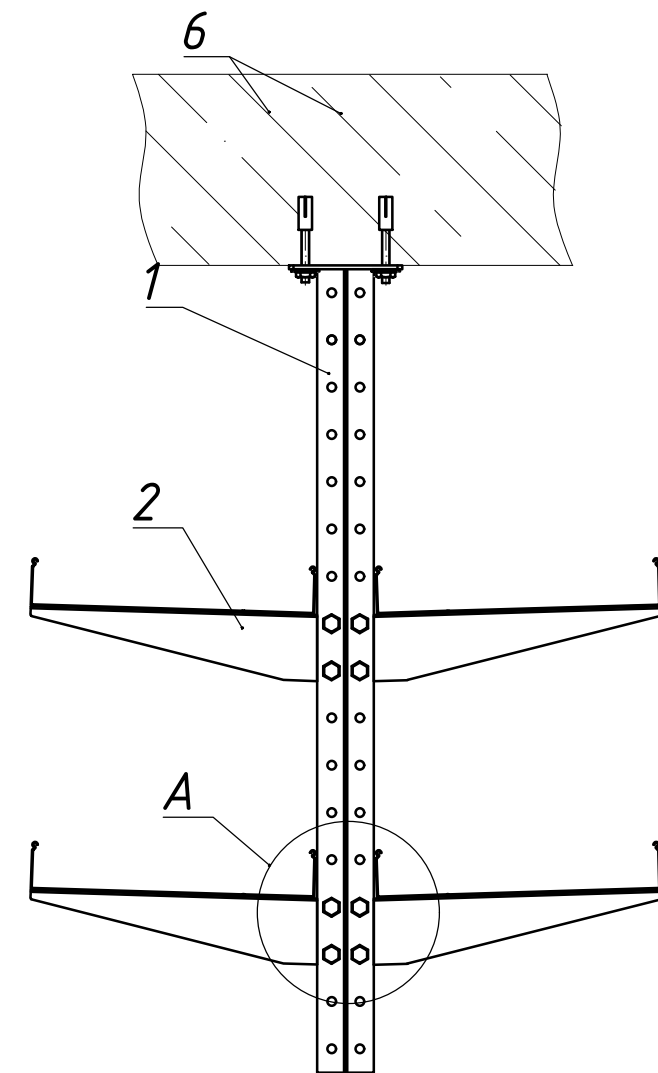
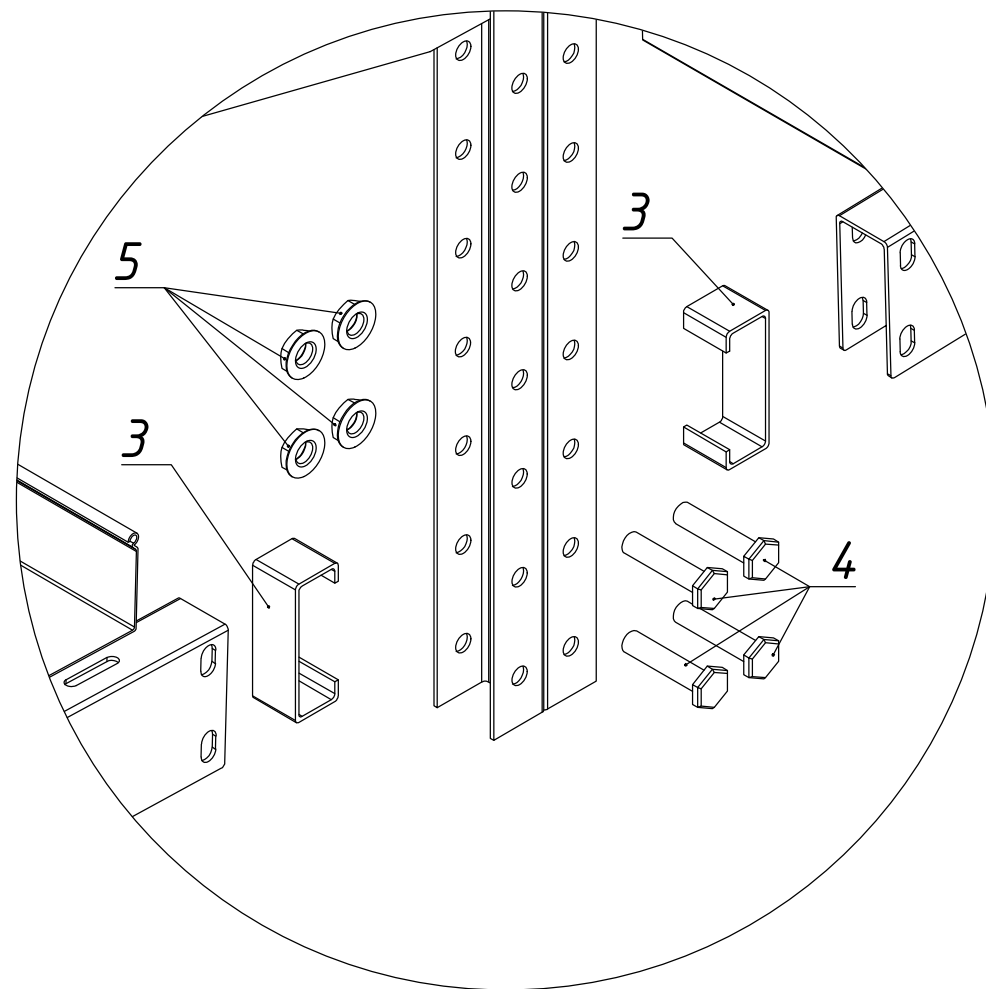
ЛИДЕР АТР-2023.18

Двухстороннее крепление кронштейнов КН(свн) на подвесе СПСУ7 к бетонному основанию. Сверхвысокие нагрузки.

Стадия	Лист	Листов
	18	25



Вид А



Поз.	Артикул	Наименование	Кол.	Примечание
1	СПСУ2(мн)	Стойка потолочная сварная сдвоенная (35x30x1,5) увеличенное основание (120x120x4,0) СПСУ2(мн)-***	1	
1	СПСУ2(сн)	Стойка потолочная сварная сдвоенная (35x30x2,0) увеличенное основание (120x120x4,0) СПСУ2(сн)-***	1	
1	СПСУ2(вн)	Стойка потолочная сварная сдвоенная (37x30x2,5) увеличенное основание (120x120x4,0) СПСУ2(вн)-***	1	
2	КПЛ(мн)	Консоль подвеса лотка S=1,5мм КПЛ(мн)	2	п
2	КПЛ(сн)	Консоль подвеса лотка S=2,0мм КПЛ(сн)	0	п
2	КПЛ(вн)	Консоль подвеса лотка S=2,5мм КПЛ(вн)	0	п
3	РСР	Распорка РСР	1	
4	БМ8x45ПН	Болт полнорезной (DIN 933) БМ8x45ПН	4	п*2
5	ГМ8СБ	Гайка М8 со стопорным буртиком ГМ8СБ DIN ***	4	п*2
6	АЗМ 12х***	Анкер забиваемый М12х***	4	

*** - параметры выбираются согласно проектной документации

ЛИДЕР АТР-2023.19

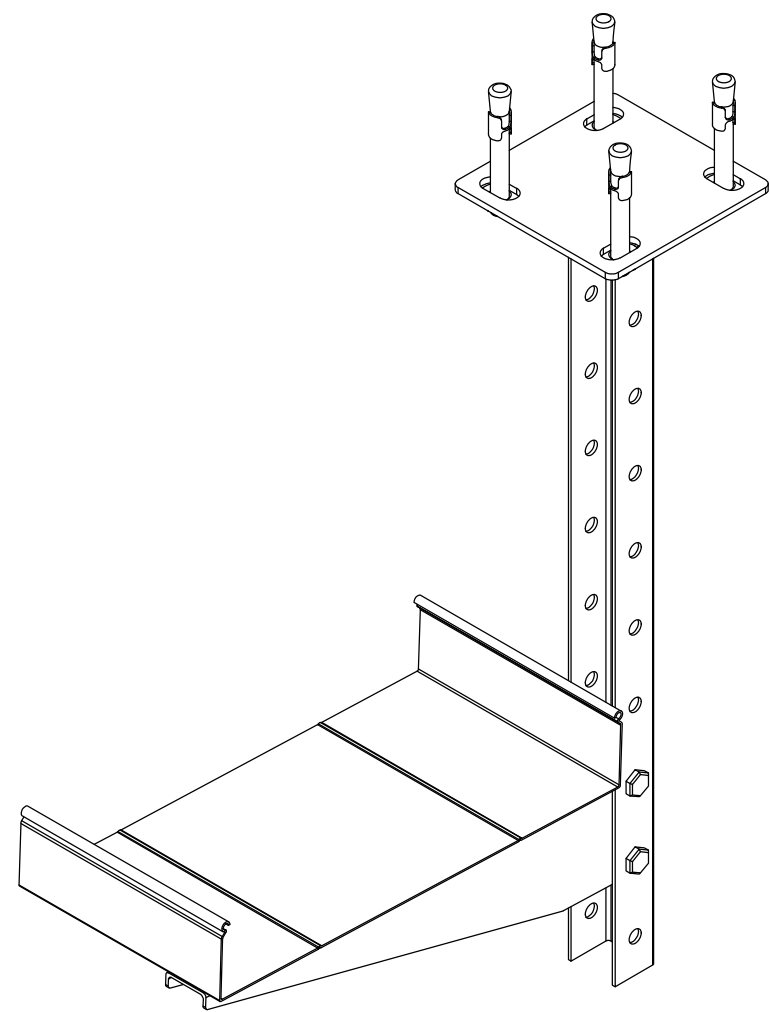
Изм	Кол	Лист	№ док	Подпись	Дата
Разработал					
Проверил					

Двухстороннее крепление кронштейнов КПЛ на подвесе СПСУ2 к бетонному основанию.

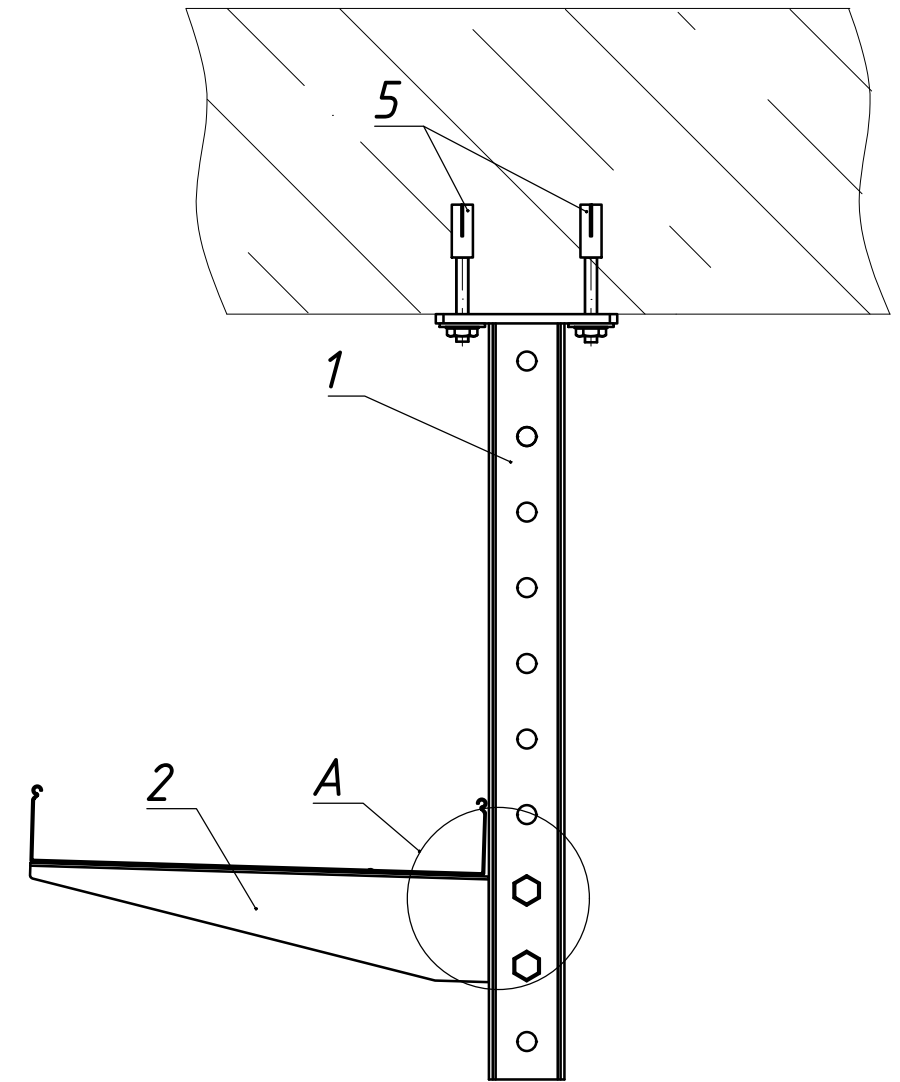
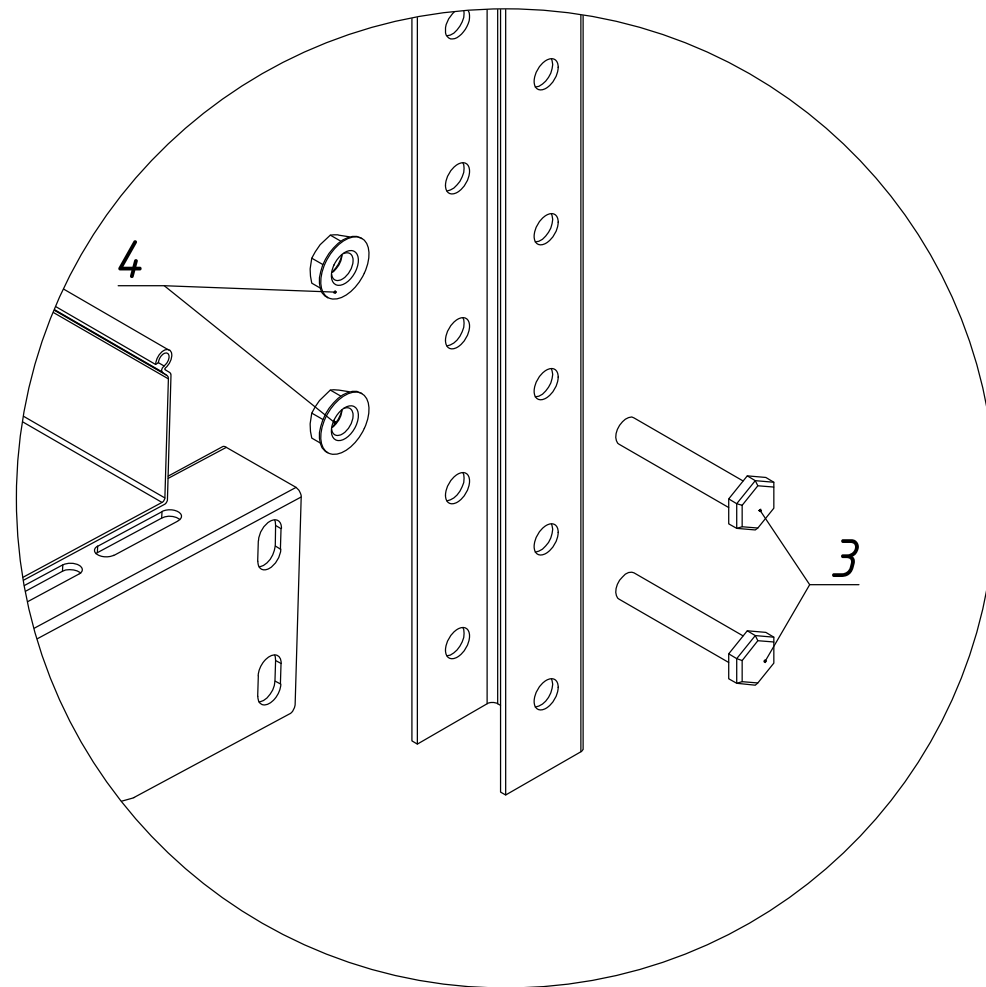
Стадия	Лист	Листов
	19	25



Подп. и дата	Инв. № дубл.	Взам. инв. №	Подп. и дата
Инв. № подл.			



Вид А



Инов. № подл. Подп. и дата
 Взам.инв № Инв.№ дубл. Подп. и дата

Поз.	Артикул	Наименование	Кол.	Примечание
1	СПСУ(мн)	Стойка потолочная сварная сдвоенная (35x30x1,5) увеличенное основание (120x120x4,0) СПСУ(мн)-***	1	
1	СПСУ(сн)	Стойка потолочная сварная сдвоенная (35x30x2,0) увеличенное основание (120x120x4,0) СПСУ(сн)-***	1	
1	СПСУ(вн)	Стойка потолочная сварная сдвоенная (37x30x2,5) увеличенное основание (120x120x4,0) СПСУ(вн)-***	1	
2	КПЛ(мн)	Консоль подвеса лотка S=1,5мм КПЛ(мн)	1	п
2	КПЛ(сн)	Консоль подвеса лотка S=2,0мм КПЛ(сн)	0	п
2	КПЛ(вн)	Консоль подвеса лотка S=2,5мм КПЛ(вн)	0	п
3	БМ8x45ПН	Болт полнорезной (DIN 933) БМ8x45ПН	2	п*2
4	ГМ8СБ	Гайка М8 со стопорным буртиком ГМ8СБ DIN ***	2	п*2
5	АЗМ 12х***	Анкер забиваемый М12х***	4	

*** - параметры выбираются согласно проектной документации

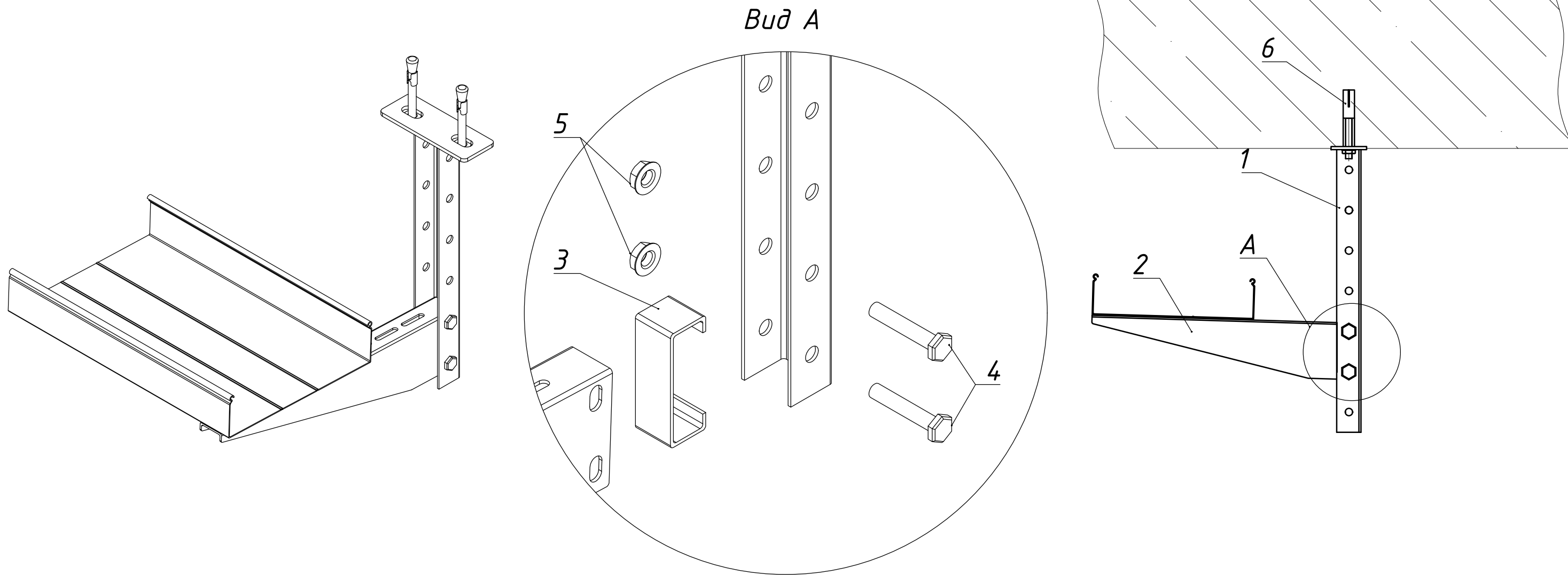
ЛИДЕР АТР-2023.20

Изм	Кол	Лист	№ док	Подпись	Дата
Разработал					
Проверил					

Крепление консолей КПЛ на подвесе СПСУ к бетонному основанию.

Стадия	Лист	Листов
	20	25





Инв. № подл. Подп. и дата
 Взам.инв. № Инв. № дубл. Подп. и дата

Поз.	Артикул	Наименование	Кол.	Примечание
1	СПС(мн)	Стойка потолочная сварная (35x30x1,5) основание (120x44x4,0) 100 мм СПС(мн)-***	1	
1	СПС(сн)	Стойка потолочная сварная (35x30x2,0) основание (120x44x4,0) 100 мм СПС(сн)-***	1	
2	КПЛ(мн)	Консоль подвеса лотка S=1,5мм КПЛ(мн)	1	п
2	КПЛ(сн)	Консоль подвеса лотка S=2,0мм КПЛ(сн)	0	п
2	КПЛ(вн)	Консоль подвеса лотка S=2,5мм КПЛ(вн)	0	п
3	РСП	Распорка РСП	1	
4	БМ8x45ПН	Болт полнорезной (DIN 933) БМ8x45ПН	2	п*2
5	ГМ8СБ	Гайка М8 со стопорным буртиком ГМ8СБ DIN ***	2	п*2
6	АЗМ 12х***	Анкер забиваемый М12х***	4	

*** - параметры выбираются согласно проектной документации

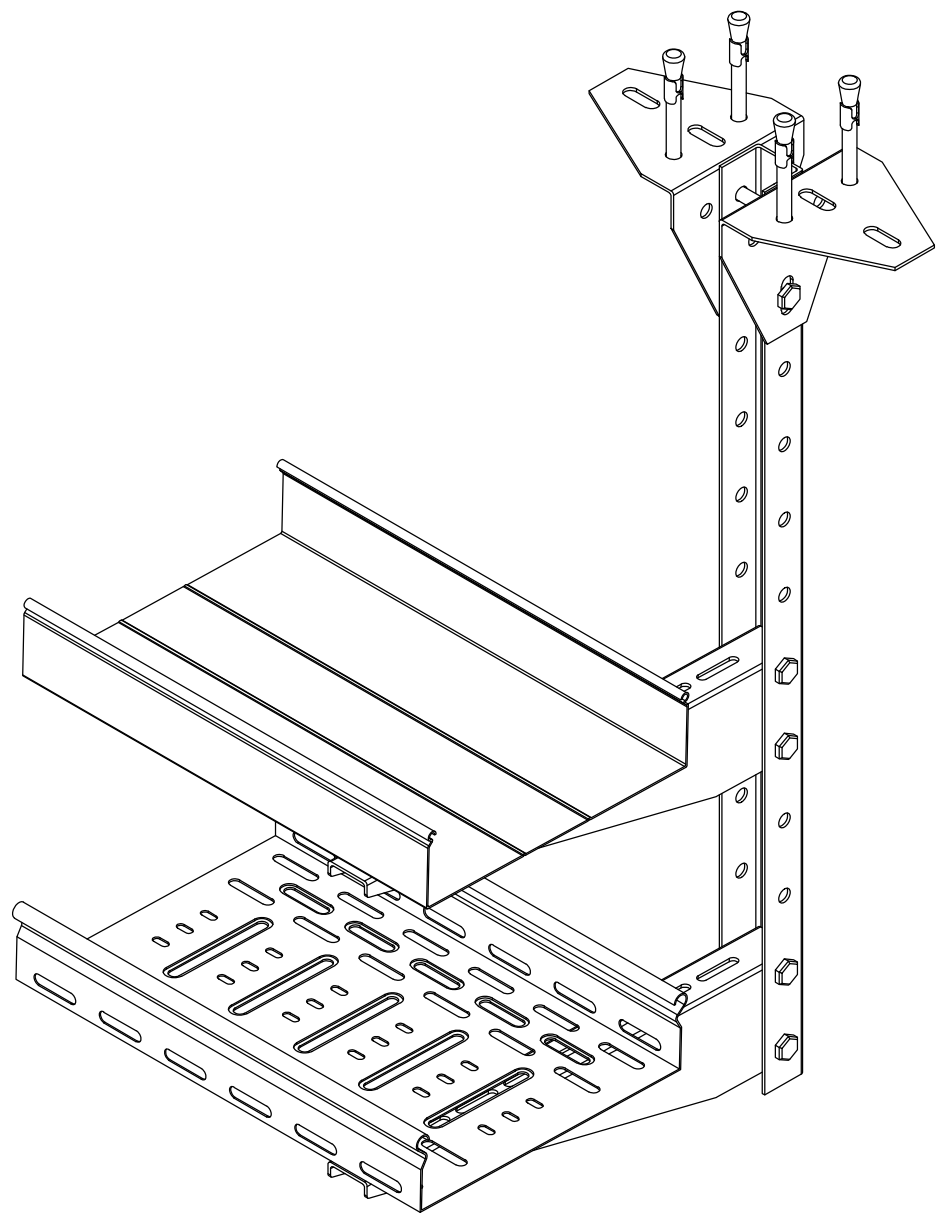
Изм	Кол	Лист	№ док	Подпись	Дата

ЛИДЕР АТР-2023.21

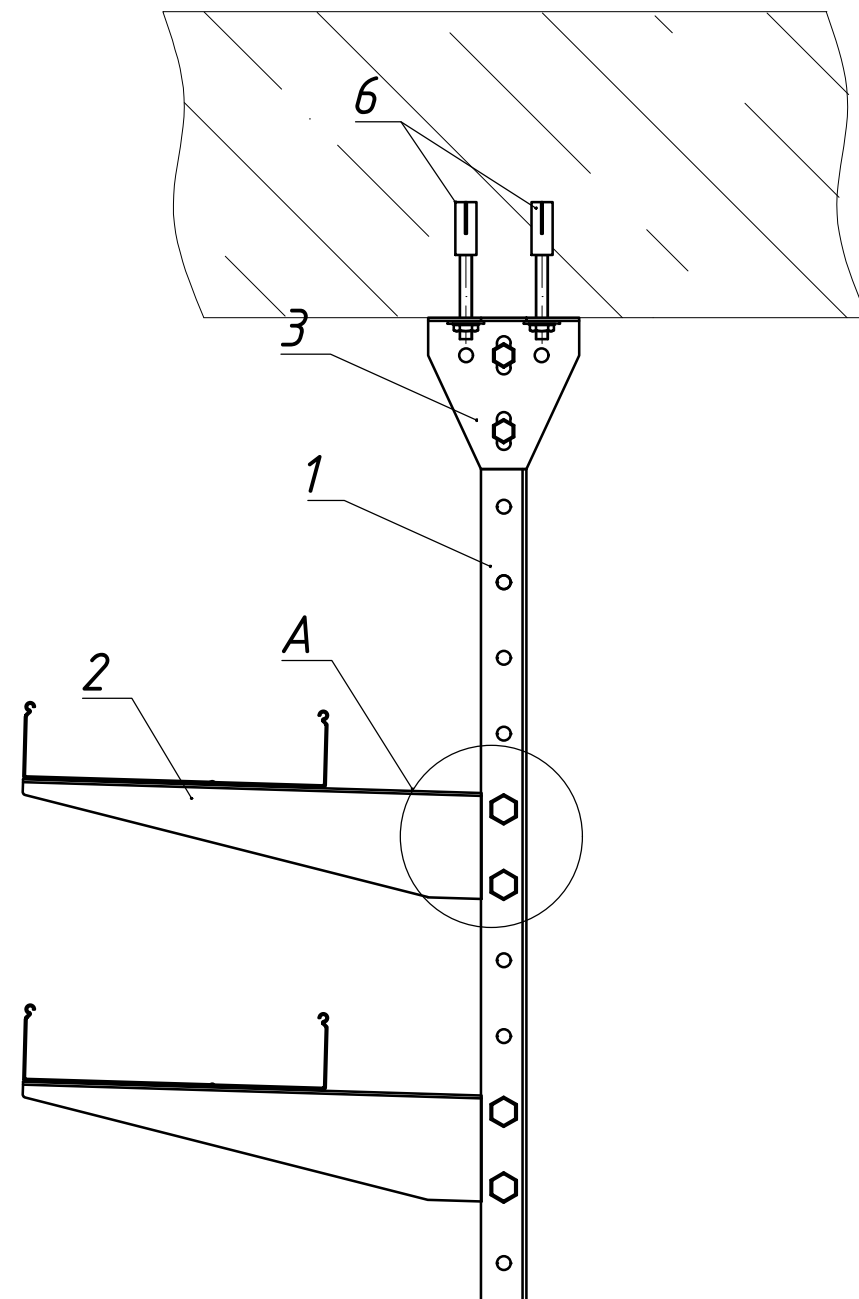
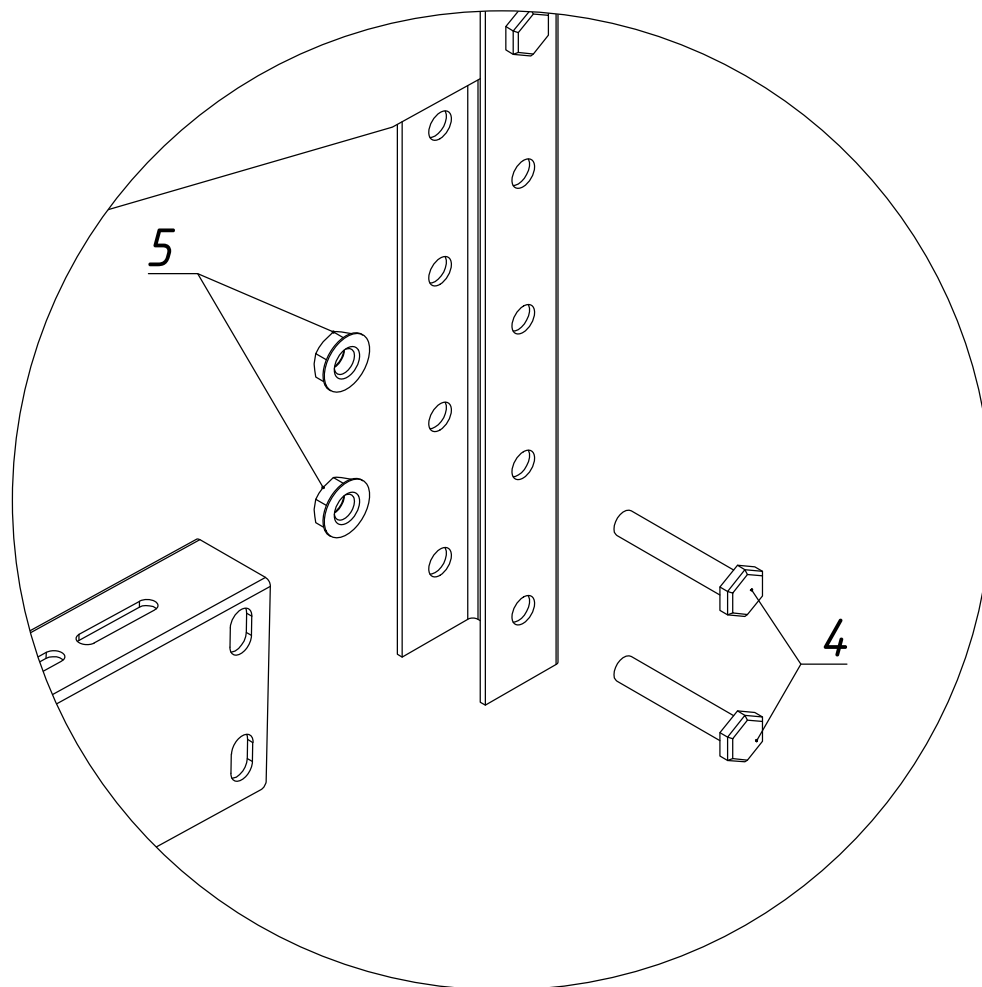
Крепление консолей КПЛ на подвесе СПС к бетонному основанию.

Стадия	Лист	Листов
	21	25





Вид А



Инв. № подл. Подп. и дата
 Взам.инв. № Инв. № дубл. Подп. и дата

Поз.	Артикул	Наименование	Кол.	Примечание
1	СПТ (мн) 35x30x1,5 ***	Стойка потолочная 35x30x1,5 *** СПТ (мн)	1	малые нагрузки - 1,5 мм
1	СПТ (сн) 35x30x2,0 ***	Стойка потолочная 35x30x2,0 *** СПТ (сн)	1	средние нагрузки - 2 мм
1	СПТ (вн) 37x30x2,5 ***	Стойка потолочная 37x30x2,5 *** СПТ (вн)	1	высокие нагрузки - 2,5 мм
2	КПЛ(мн)	Консоль подвеса лотка S=1,5мм КПЛ(мн)	1	п
2	КПЛ(сн)	Консоль подвеса лотка S=2,0мм КПЛ(сн)	0	п
2	КПЛ(вн)	Консоль подвеса лотка S=2,5мм КПЛ(вн)	0	п
3	УМ	Уголок монтажный УМ	2	
4	БМ8x45ПН	Болт полнорезной (DIN 933) БМ8x45ПН	4	п*2+2
5	ГМ8СБ	Гайка М8 со стопорным буртиком ГМ8СБ DIN ***	4	п*2+2
6	АЗМ 12х***	Анкер забиваемый М12х***	4	

*** - параметры выбираются согласно проектной документации

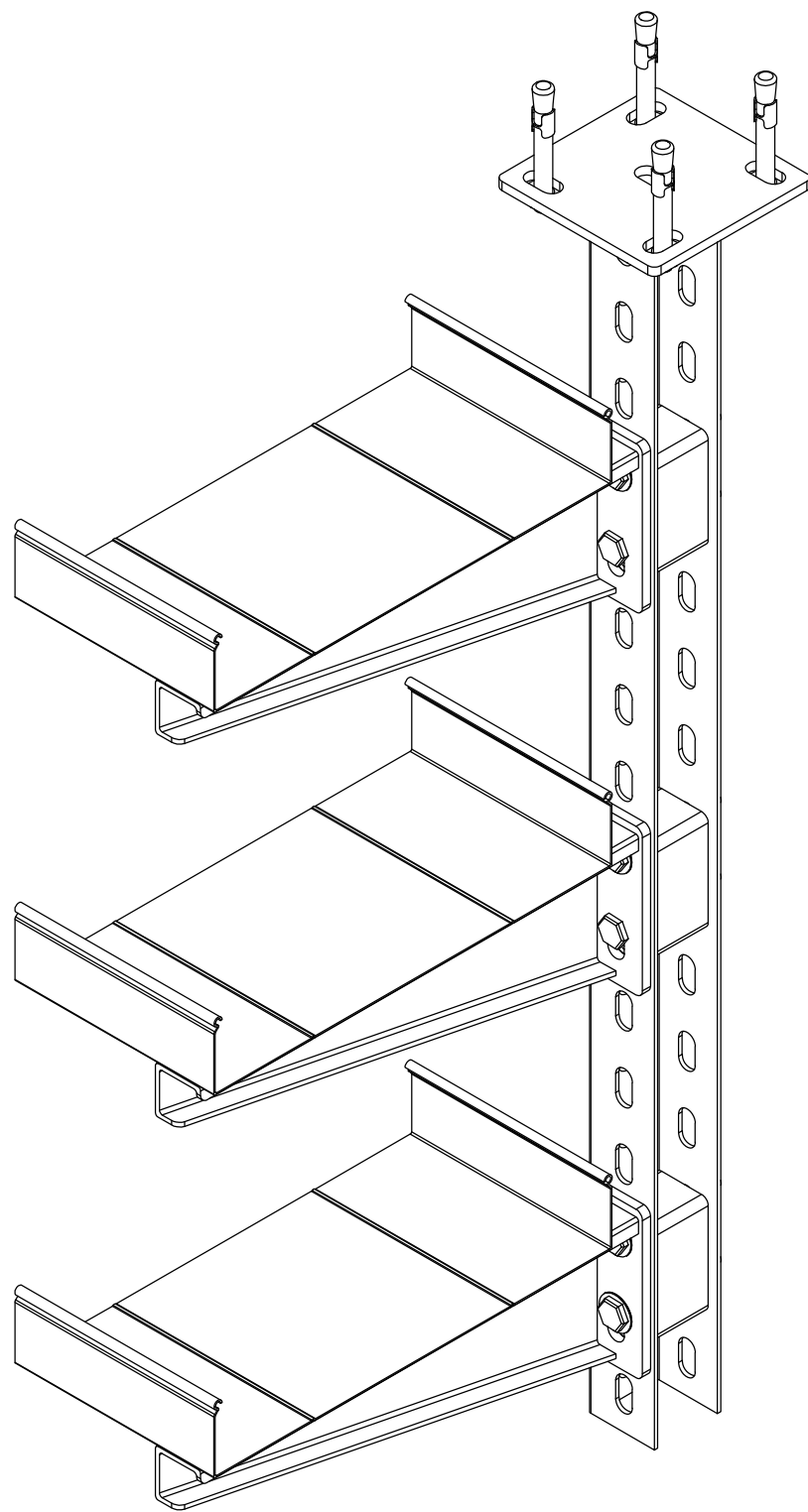
ЛИДЕР АТР-2023.22

Изм	Кол	Лист	№ док	Подпись	Дата
Разработал					
Проверил					

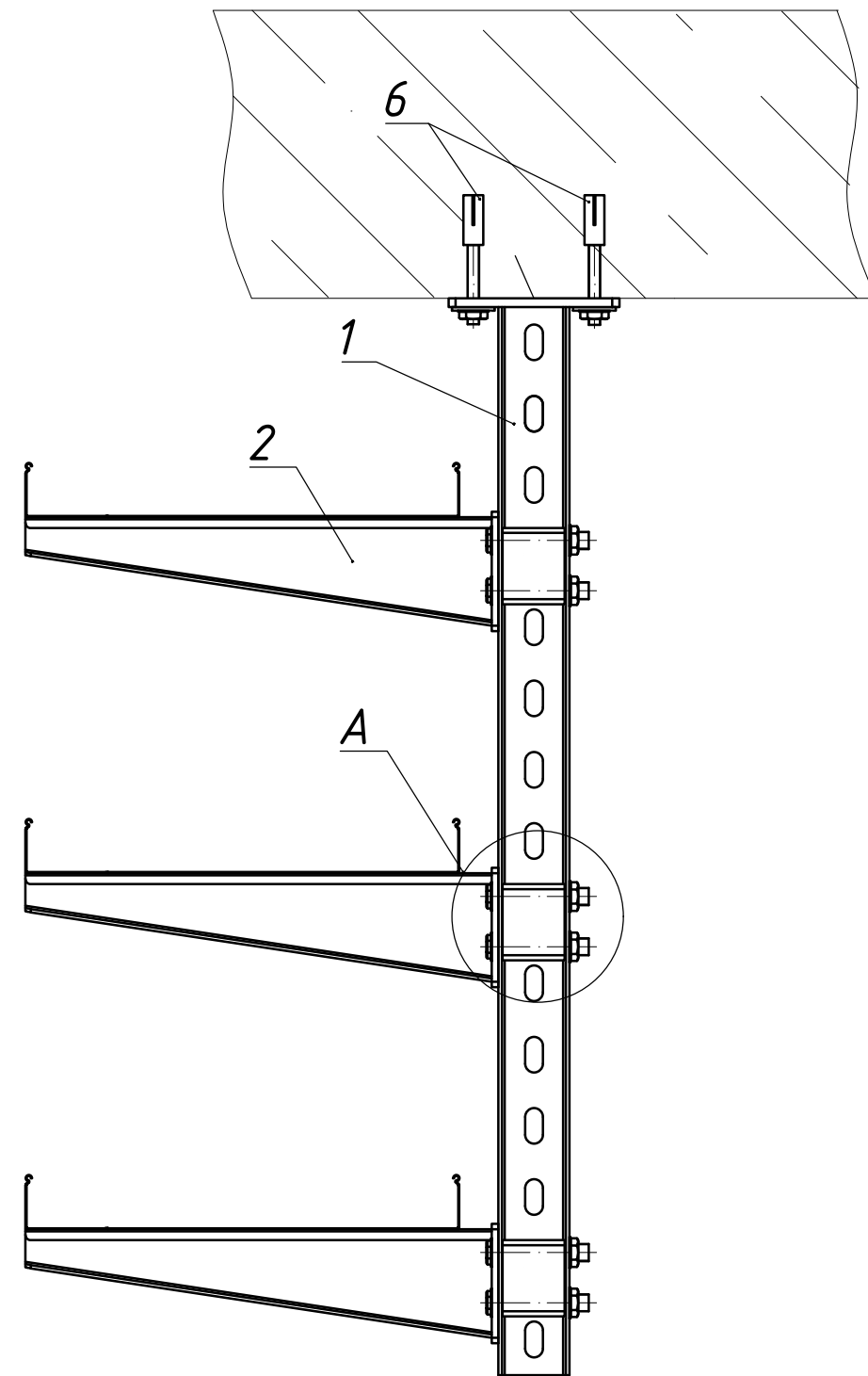
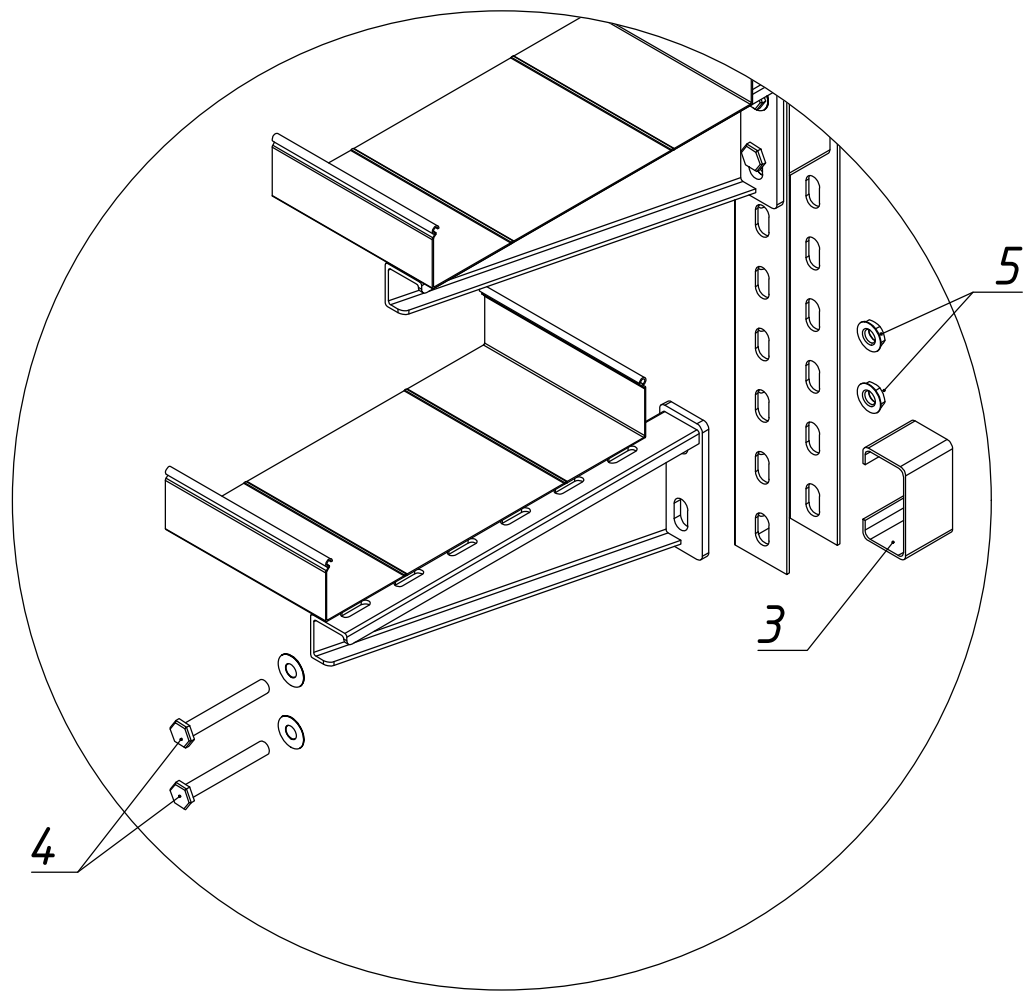
Крепление подвеса с помощью уголка монтажного УМ к бетонному основанию.

Стадия	Лист	Листов
	22	25





Вид А



Инв. № подл. Подп. и дата
 Взам.инв № Инв.№ дубл. Подп. и дата

Поз.	Артикул	Наименование	Кол.	Примечание
1	СПСУ5(вн)	Стойка потолочная сварная (50x50x2,5) увеличенное основание (120x120x6,0) СПСУ5(вн)-***	1	
1	КВУ(свн)	Консоль вертикальная усиленная (50x50x3,0) основание (120x120x6,0) *** мм КВУ(свн)-***	1	
2	КН(свн)-***	Кронштейн настенный для сверхвысоких нагрузок (опора 120x44-6,0) КН(свн) *** (3,0)	1	п
3	РСП 50x50 (2,0)	Распорка для профиля 50x50 РСП (2,0)	1	п
4	БМ12x80ПН	Болт полнорезной БМ10x80ПН	2	п*2
5	ГМ12СБ	Гайка М12 со стопорным буртиком ГМ12СБ DIN ***	2	п*2
6	АЗМ 12x***	Анкер забиваемый М12x***	4	

*** - параметры выбираются согласно проектной документации

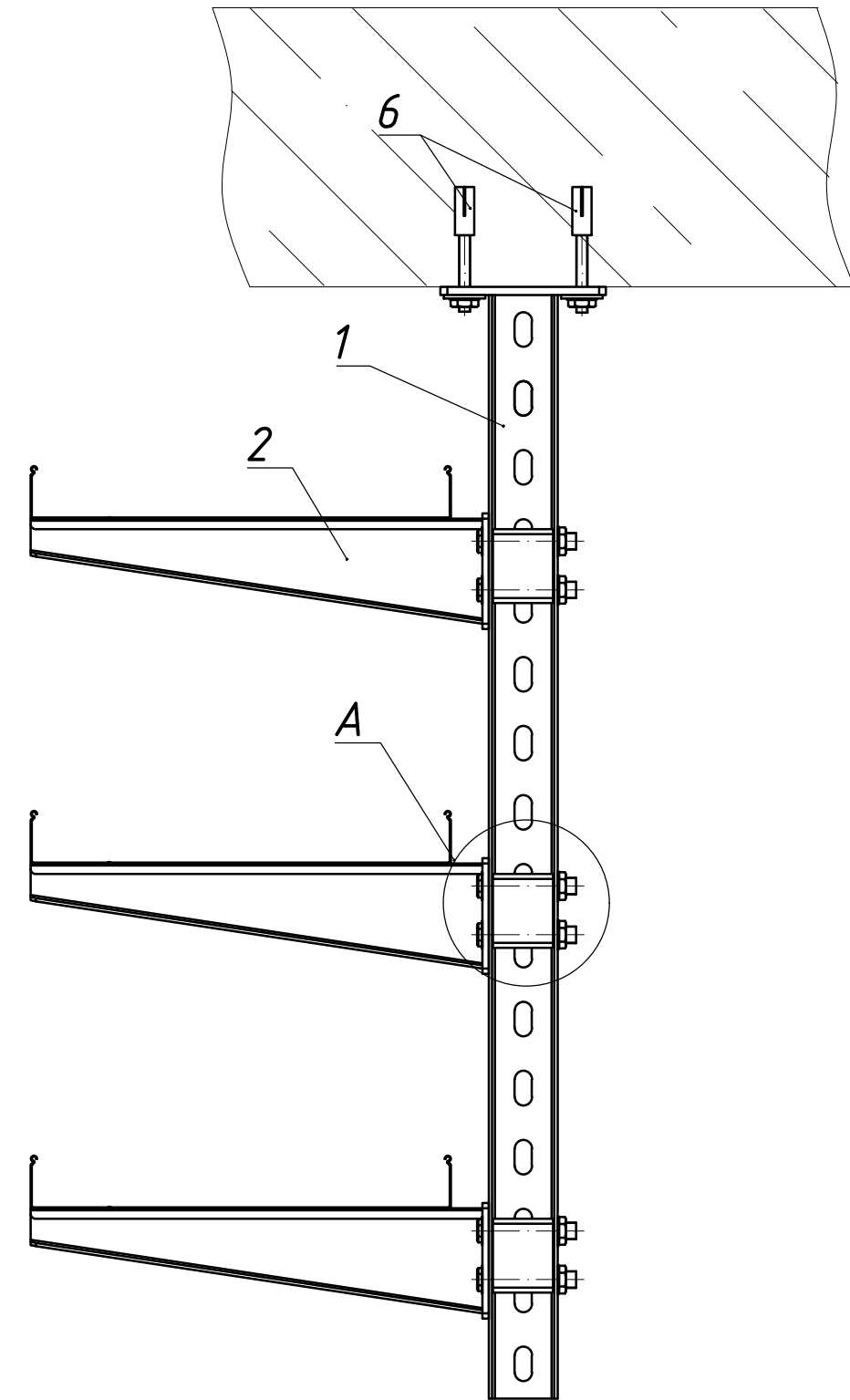
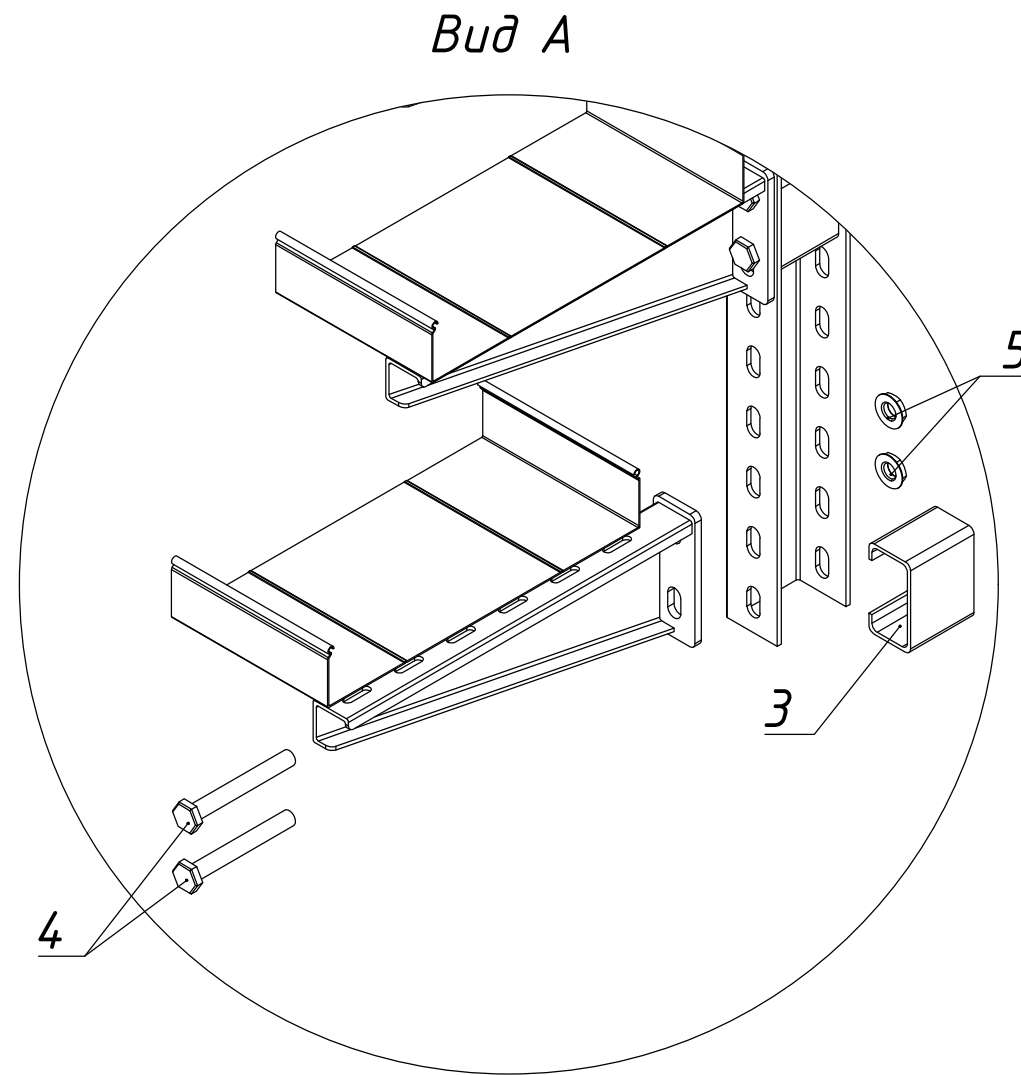
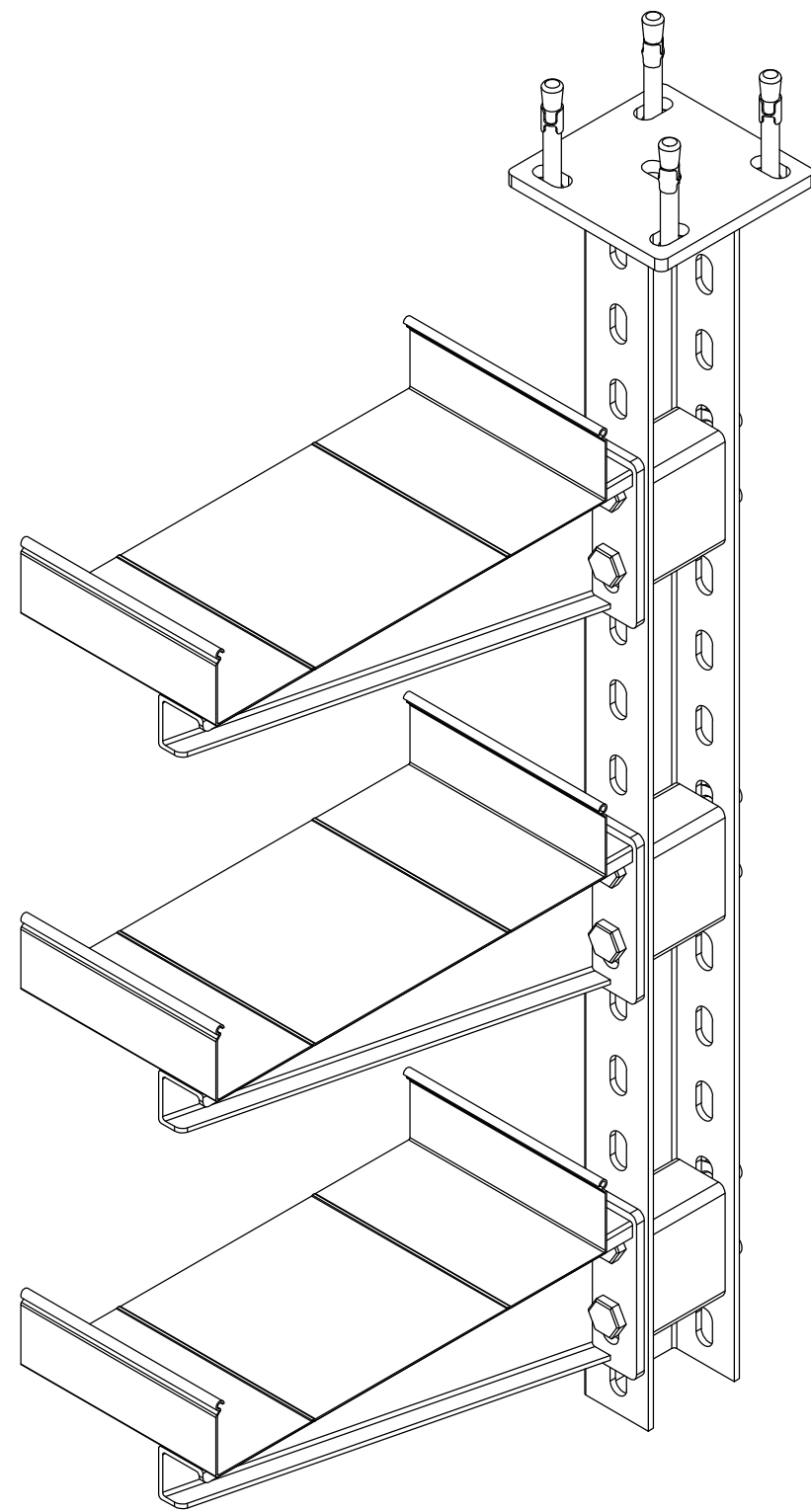
ЛИДЕР АТР-2023.23

Изм	Кол	Лист	№ док	Подпись	Дата
Разработал					
Проверил					

Одностороннее крепление кронштейнов КН(свн) на подвесе СПСУ5 к бетонному основанию.

Стадия	Лист	Листов
	23	25





*** - параметры выбираются согласно проектной документации

Поз.	Артикул	Наименование	Кол.	Примечание
1	СПСУ7(свн)	Стойка потолочная сварная (70x50x4,0) увеличенное основание (120x120x8,0) СПСУ7(свн)-***	1	
2	КН(свн)-***	Кронштейн настенный для сверхвысоких нагрузок (опора 120x44-6,0) КН(свн) *** (3,0)	1	п
3	РСП 70 (3,0)	Распорка для профиля 70x50 РСП 70 (3,0)	1	
4	БМ12x80ПН	Болт полнорезной БМ10x80ПН	2	п*2
5	ГМ12СБ	Гайка М12 со стопорным буртиком ГМ12СБ DIN ***	2	п*2
6	АЗМ 12х***	Анкер забиваемый М12х***	4	

Изм	Кол	Лист	№ док	Подпись	Дата
Разработал					
Проверил					

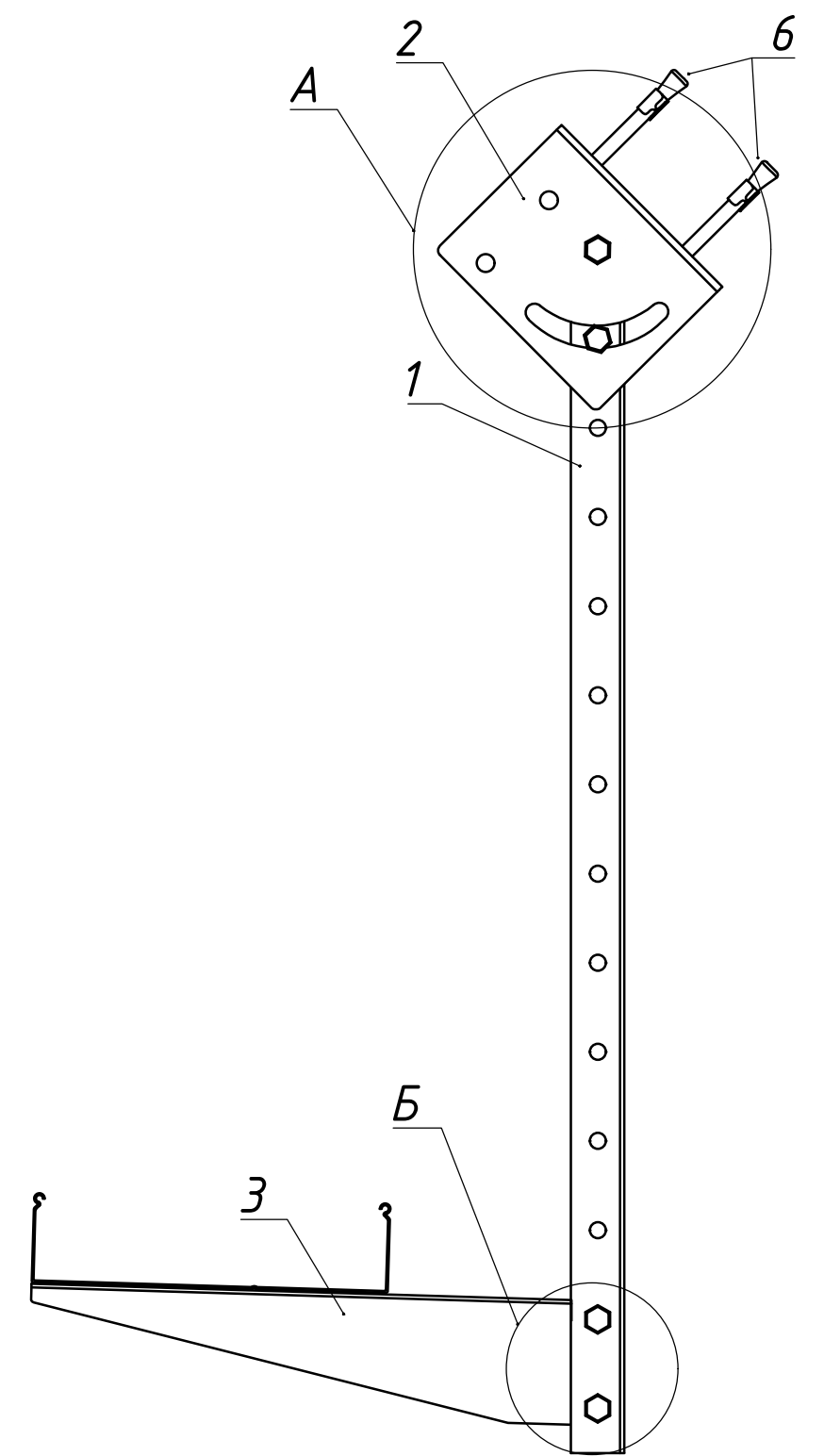
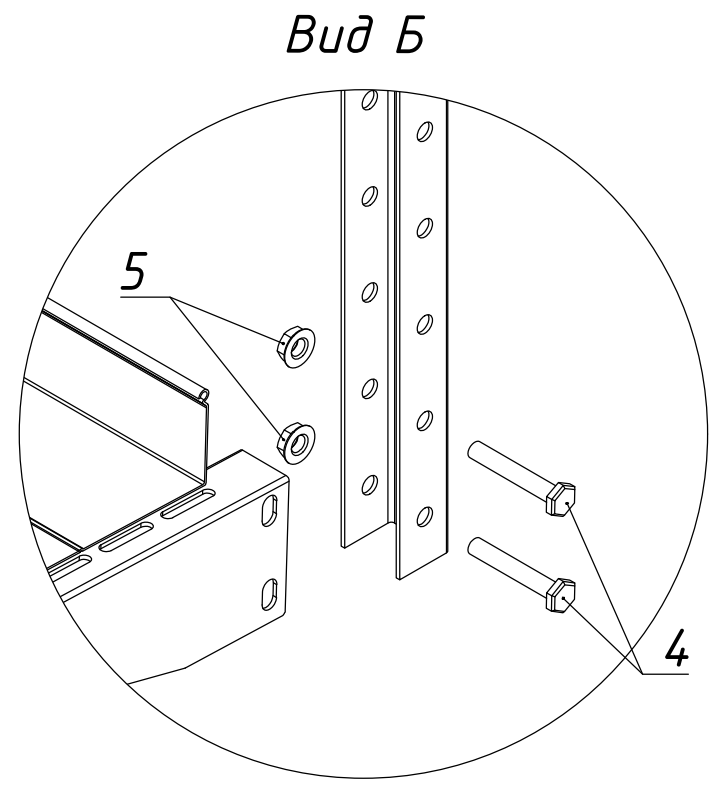
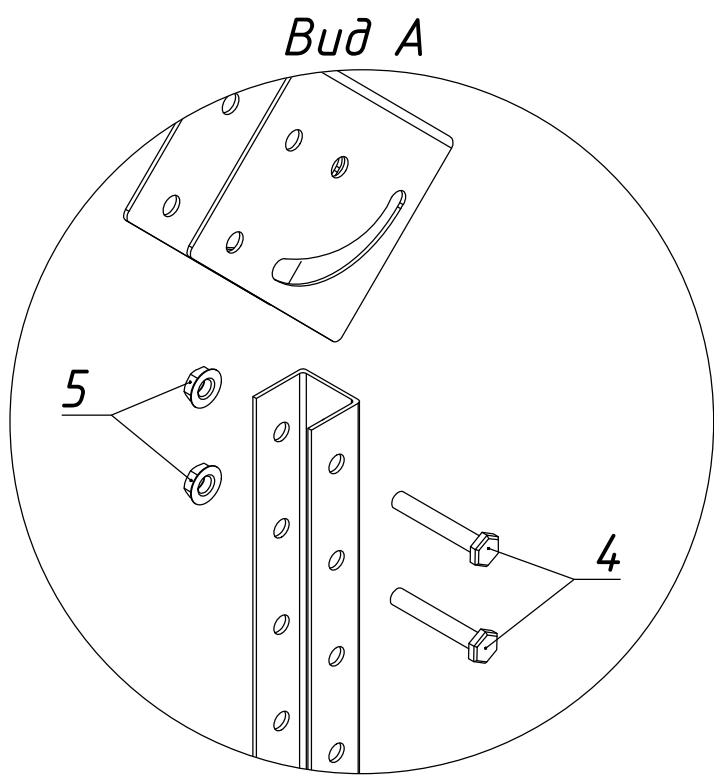
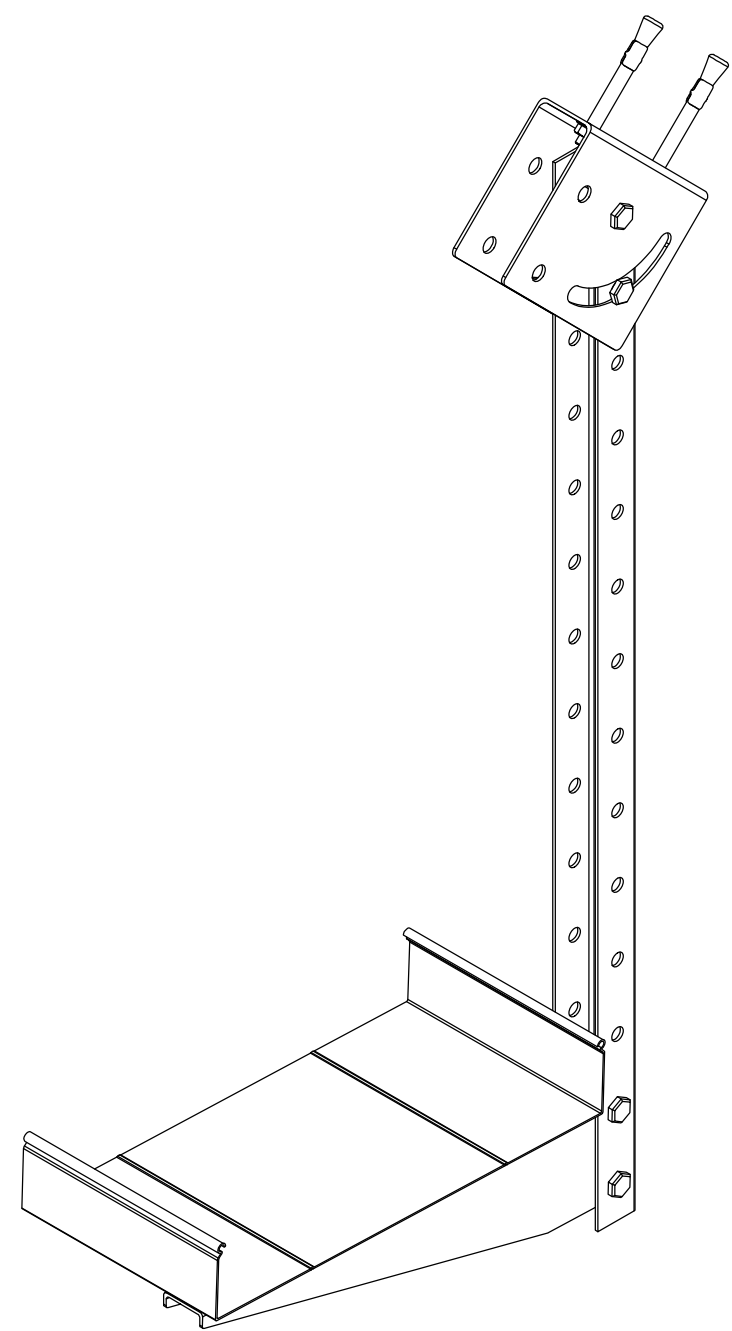
ЛИДЕР АТР-2023.24

Одностороннее крепление кронштейнов КН(свн) на подвесе СПСУ7 к бетонному основанию. Сверхвысокие нагрузки.

Стадия	Лист	Листов
	24	25



Инв. № подл. Подп. и дата
 Взам.инв № Инв.№ дубл. Подп. и дата



Изм. № Инв. № дубл. Подп. и дата

Поз.	Артикул	Наименование	Кол.	Примечание
1	СПТ (мн) 35x30x1,5 ***	Стойка потолочная 35x30x1,5 *** СПТ (мн)	1	
1	СПТ (сн) 35x30x2,0 ***	Стойка потолочная 35x30x2,0 *** СПТ (сн)	1	
1	СПТ (вн) 37x30x2,5 ***	Стойка потолочная 37x30x2,5 *** СПТ (вн)	1	
2	ПСПУ	Потолочная скоба поворотная универсальная (опора СПТ 35x30) ПСПУ	1	
3	КПЛ	Консоль подвеса КПЛ(мн), КПЛ(сн), КПЛ(вн)	1	п
4	БМ8x45ПН	Болт полнорезной БМ8x45ПН	4	п*2+2
5	ГМ8СБ	Гайка М8 со стопорным буртиком ГМ8СБ DIN ***	4	п*2+2
6	АЗМ 10x***	Анкер забиваемый М10x***	2	

*** - параметры выбираются согласно проектной документации

Изм	Кол	Лист	№ док	Подпись	Дата
Разработал					
Проверил					

ЛИДЕР АТР-2023.25

Крепление консолей подвеса КПЛ на стойке к наклонной поверхности при помощи скобы ПСПУ.

Стадия	Лист	Листов
	25	25