

Монтажная система

Монтажная система Лидер состоит из различных конфигураций и размеров изделий для потолочного, настенного и напольного монтажа листовых, проволочных и лестничных лотков: кронштейны, консоли, профили, швеллеры, стойки, опоры, подвесы. Система позволяет организовывать трассы любой конфигурации в помещениях и на открытом воздухе.



Монтажная система по несущей способности разделена на три вида:

Легкие нагрузки (ЛН), до 150 кг

Средние нагрузки (СН), 150 – 300 кг

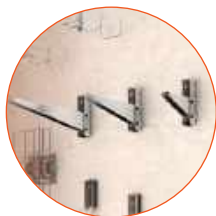
Высокие нагрузки (ВН), свыше 300 кг

Монтажная система по способу крепления разделена на три вида:

Монтаж к потолку



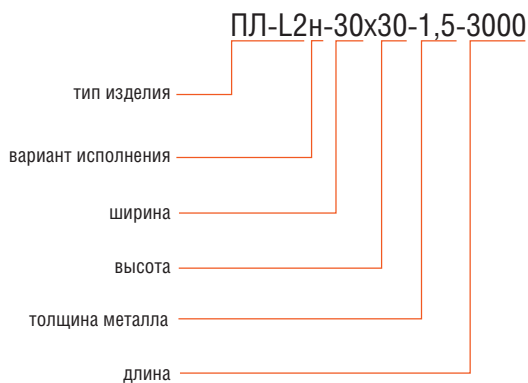
Монтаж к стене



Монтаж к полу



Рашифровка артикула



Варианты исполнения



Электрохимическое цинкование (гальваническое исполнение)



Сталь оцинкованная по методу Сендзимира



Горячее цинкование



Нержавеющая сталь AISI304



Холоднокатаная сталь

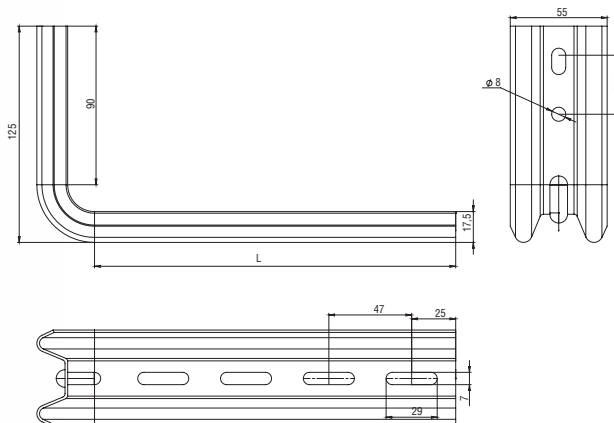


Порошковая окраска



Внимание! Производитель имеет право вносить изменения в конструкцию изделий без ухудшения функциональных характеристик. Изделия выполнены в соответствии с ТУ 3449-001-17730352-2014

Подвес настенный Омега профиль ОП-Л



ЭЦ Электрохимическое цинкование (гальваническое исполнение)

С Сталь оцинкованная по методу Сендзимира

ГЦ Горячее цинкование

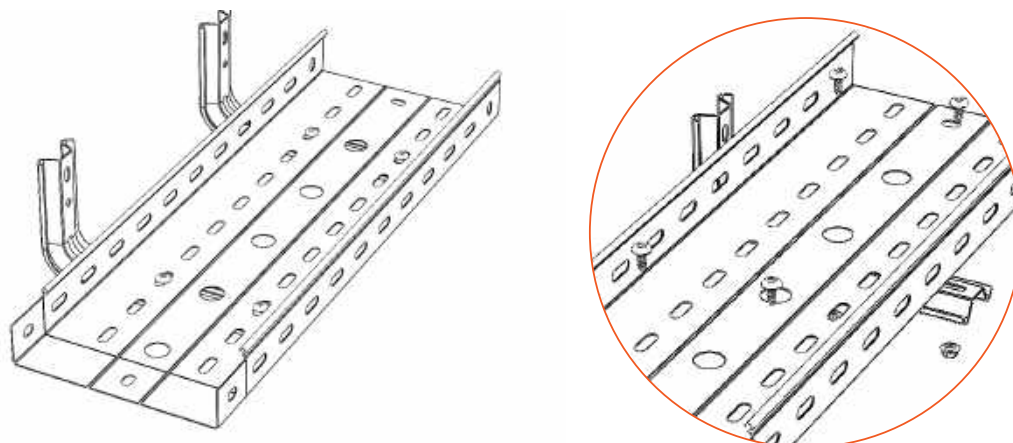
Н Нержавеющая сталь AISI304

ХК Холоднокатаная сталь

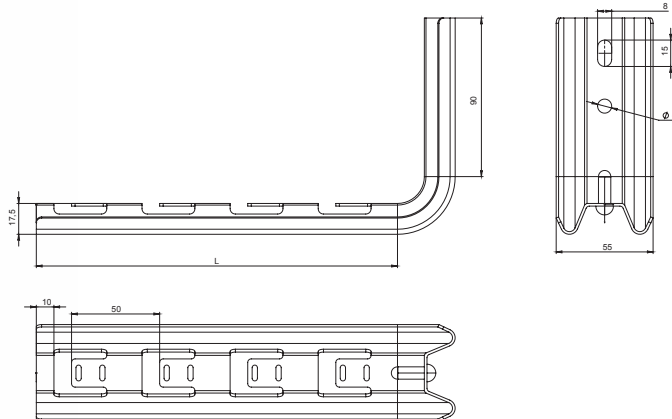
Артикул в исп. С	Длина (L), мм	Высота, мм	Ширина, мм	Артикул				Толщина металла, мм	Нагрузка БРН, кг	Вес, кг/шт
				ЭЦ	ГЦ	Н	ХК			
ОП-Л(мн)-100	145	125	55	ОП-Лэц(мн)-100	ОП-Лгц(мн)-100	ОП-Лн(мн)-100	ОП-Лхк(мн)-100	1,5	128	0,25
ОП-Л(мн)-150	195	125	55	ОП-Лэц(мн)-150	ОП-Лгц(мн)-150	ОП-Лн(мн)-150	ОП-Лхк(мн)-150	1,5	112	0,29
ОП-Л(мн)-200	240	125	55	ОП-Лэц(мн)-200	ОП-Лгц(мн)-200	ОП-Лн(мн)-200	ОП-Лхк(мн)-200	1,5	101	0,34
ОП-Л(мн)-300	320	125	55	ОП-Лэц(мн)-300	ОП-Лгц(мн)-300	ОП-Лн(мн)-300	ОП-Лхк(мн)-300	1,5	35	0,46
ОП-Л(мн)-400	440	125	55	ОП-Лэц(мн)-400	ОП-Лгц(мн)-400	ОП-Лн(мн)-400	ОП-Лхк(мн)-400	1,5	25	0,55
ОП-Л(мн)-500	540	125	55	ОП-Лэц(мн)-500	ОП-Лгц(мн)-500	ОП-Лн(мн)-500	ОП-Лхк(мн)-500	1,5	21	0,69
ОП-Л(мн)-600	540	125	55	ОП-Лэц(мн)-600	ОП-Лгц(мн)-600	ОП-Лн(мн)-600	ОП-Лхк(мн)-600	1,5	18	0,77
ОП-Л(мн)-700	740	125	55	ОП-Лэц(мн)-700	ОП-Лгц(мн)-700	ОП-Лн(мн)-700	ОП-Лхк(мн)-700	1,5	17	0,85
ОП-Л(мн)-800	840	125	55	ОП-Лэц(мн)-800	ОП-Лгц(мн)-800	ОП-Лн(мн)-800	ОП-Лхк(мн)-800	1,5	15	0,96
ОП-Л(мн)-900	940	125	55	ОП-Лэц(мн)-900	ОП-Лгц(мн)-900	ОП-Лн(мн)-900	ОП-Лхк(мн)-900	1,5	14	1,02
ОП-Л(мн)-1000	1040	125	55	ОП-Лэц(мн)-1000	ОП-Лгц(мн)-1000	ОП-Лн(мн)-1000	ОП-Лхк(мн)-1000	1,5	12	1,20
ОП-Л(сн)-100	145	125	55	ОП-Лэц(сн)-100	ОП-Лгц(сн)-100	ОП-Лн(сн)-100	ОП-Лхк(сн)-100	2,0	217	0,34
ОП-Л(сн)-150	195	125	55	ОП-Лэц(сн)-150	ОП-Лгц(сн)-150	ОП-Лн(сн)-150	ОП-Лхк(сн)-150	2,0	190	0,39
ОП-Л(сн)-200	240	125	55	ОП-Лэц(сн)-200	ОП-Лгц(сн)-200	ОП-Лн(сн)-200	ОП-Лхк(сн)-200	2,0	161	0,45
ОП-Л(сн)-300	320	125	55	ОП-Лэц(сн)-300	ОП-Лгц(сн)-300	ОП-Лн(сн)-300	ОП-Лхк(сн)-300	2,0	58	0,61
ОП-Л(сн)-400	440	125	55	ОП-Лэц(сн)-400	ОП-Лгц(сн)-400	ОП-Лн(сн)-400	ОП-Лхк(сн)-400	2,0	46	0,73
ОП-Л(сн)-500	540	125	55	ОП-Лэц(сн)-500	ОП-Лгц(сн)-500	ОП-Лн(сн)-500	ОП-Лхк(сн)-500	2,0	44	0,91
ОП-Л(сн)-600	540	125	55	ОП-Лэц(сн)-600	ОП-Лгц(сн)-600	ОП-Лн(сн)-600	ОП-Лхк(сн)-600	2,0	41	1,03
ОП-Л(сн)-700	740	125	55	ОП-Лэц(сн)-700	ОП-Лгц(сн)-700	ОП-Лн(сн)-700	ОП-Лхк(сн)-700	2,0	39	1,13
ОП-Л(сн)-800	840	125	55	ОП-Лэц(сн)-800	ОП-Лгц(сн)-800	ОП-Лн(сн)-800	ОП-Лхк(сн)-800	2,0	31	1,28
ОП-Л(сн)-900	940	125	55	ОП-Лэц(сн)-900	ОП-Лгц(сн)-900	ОП-Лн(сн)-900	ОП-Лхк(сн)-900	2,0	22	1,36
ОП-Л(сн)-1000	1040	125	55	ОП-Лэц(сн)-1000	ОП-Лгц(сн)-1000	ОП-Лн(сн)-1000	ОП-Лхк(сн)-1000	2,0	19	1,60



Профиль ОП-Л применяется для монтажа лотков ПЛЛ, ЛМЗ, ЛПМЗ, НЛЗ к стене при средних и высоких нагрузках. Лоток фиксируется к профилю при помощи соединителей СОЛ или винтами М6х10 и гайками М6 с буртиком. В комплект входит пластиковая проставочная шайба. ОП-Л изготавливается из металла 1,5 мм, 2 мм.



Подвес настенный Омега профиль быстрой фиксации ОП-ЛБ



ЭЦ Электрохимическое цинкование (гальваническое исполнение)

С Сталь оцинкованная по методу Сендзимира

ГЦ Горячее цинкование

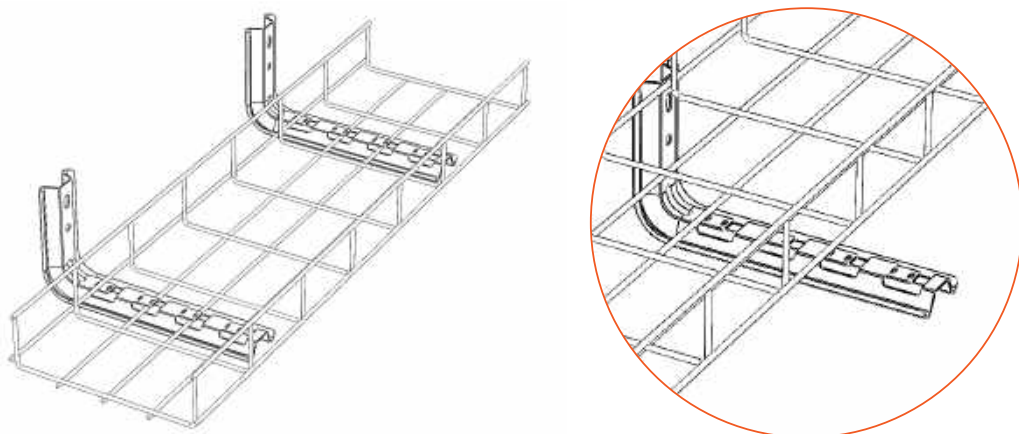
Н Нержавеющая сталь AISI304

ХК Холоднокатаная сталь

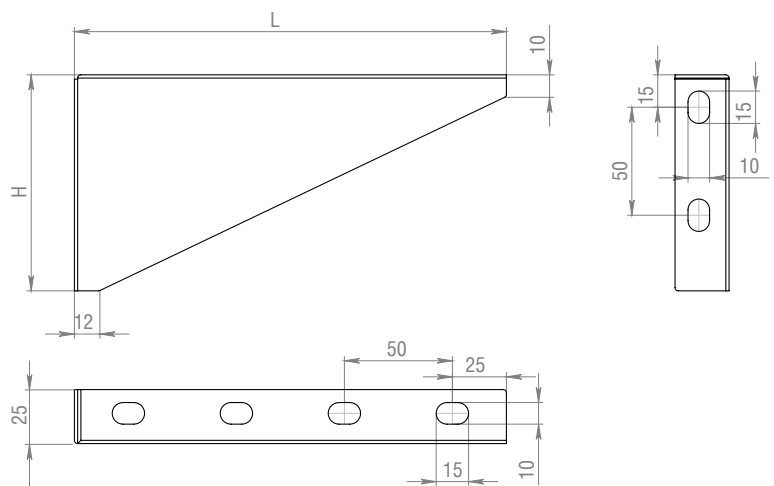
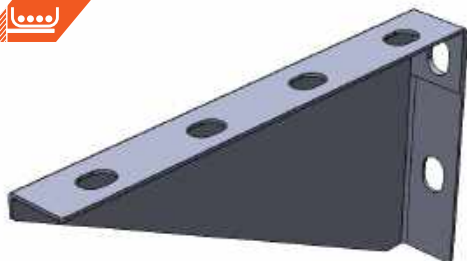
Артикул в исп. С	Длина (L), мм	Высота, мм	Ширина, мм	Артикул				Толщина металла, мм	Нагрузка БРН, кг	Вес, кг/шт
				ЭЦ	ГЦ	Н	ХК			
ОП-ЛБ(мн)-100	145	125	55	ОП-ЛБэц(мн)-100	ОП-ЛБгц(мн)-100	ОП-ЛБн(мн)-100	ОП-ЛБхк(мн)-100	1,5	109	0,25
ОП-ЛБ(мн)-150	195	125	55	ОП-ЛБэц(мн)-150	ОП-ЛБгц(мн)-150	ОП-ЛБн(мн)-150	ОП-ЛБхк(мн)-150	1,5	102	0,29
ОП-ЛБ(мн)-200	240	125	55	ОП-ЛБэц(мн)-200	ОП-ЛБгц(мн)-200	ОП-ЛБн(мн)-200	ОП-ЛБхк(мн)-200	1,5	88	0,34
ОП-ЛБ(мн)-300	320	125	55	ОП-ЛБэц(мн)-300	ОП-ЛБгц(мн)-300	ОП-ЛБн(мн)-300	ОП-ЛБхк(мн)-300	1,5	32	0,46
ОП-ЛБ(мн)-400	440	125	55	ОП-ЛБэц(мн)-400	ОП-ЛБгц(мн)-400	ОП-ЛБн(мн)-400	ОП-ЛБхк(мн)-400	1,5	21	0,55
ОП-ЛБ(мн)-500	540	125	55	ОП-ЛБэц(мн)-500	ОП-ЛБгц(мн)-500	ОП-ЛБн(мн)-500	ОП-ЛБхк(мн)-500	1,5	17	0,69
ОП-ЛБ(мн)-600	540	125	55	ОП-ЛБэц(мн)-600	ОП-ЛБгц(мн)-600	ОП-ЛБн(мн)-600	ОП-ЛБхк(мн)-600	1,5	16	0,77
ОП-ЛБ(мн)-700	740	125	55	ОП-ЛБэц(мн)-700	ОП-ЛБгц(мн)-700	ОП-ЛБн(мн)-700	ОП-ЛБхк(мн)-700	1,5	14	0,85
ОП-ЛБ(мн)-800	840	125	55	ОП-ЛБэц(мн)-800	ОП-ЛБгц(мн)-800	ОП-ЛБн(мн)-800	ОП-ЛБхк(мн)-800	1,5	13	0,96
ОП-ЛБ(мн)-900	940	125	55	ОП-ЛБэц(мн)-900	ОП-ЛБгц(мн)-900	ОП-ЛБн(мн)-900	ОП-ЛБхк(мн)-900	1,5	12	1,02

Артикул в исп. С	Длина (L), мм	Высота, мм	Ширина, мм	Артикул				Толщина металла, мм	Нагрузка БРН, кг	Вес, кг/шт
				ЭЦ	ГЦ	Н	ХК			
ОП-ЛБ(мн)-1000	1040	125	55	ОП-ЛБэц(мн)-1000	ОП-ЛБгц(мн)-1000	ОП-ЛБн(мн)-1000	ОП-ЛБхк(мн)-1000	1,5	11	1,20
ОП-ЛБ(сн)-100	145	125	55	ОП-ЛБэц(сн)-100	ОП-ЛБгц(сн)-100	ОП-ЛБн(сн)-100	ОП-ЛБхк(сн)-100	2,0	185	0,34
ОП-ЛБ(сн)-150	195	125	55	ОП-ЛБэц(сн)-150	ОП-ЛБгц(сн)-150	ОП-ЛБн(сн)-150	ОП-ЛБхк(сн)-150	2,0	163	0,39
ОП-ЛБ(сн)-200	240	125	55	ОП-ЛБэц(сн)-200	ОП-ЛБгц(сн)-200	ОП-ЛБн(сн)-200	ОП-ЛБхк(сн)-200	2,0	148	0,45
ОП-ЛБ(сн)-300	320	125	55	ОП-ЛБэц(сн)-300	ОП-ЛБгц(сн)-300	ОП-ЛБн(сн)-300	ОП-ЛБхк(сн)-300	2,0	51	0,61
ОП-ЛБ(сн)-400	440	125	55	ОП-ЛБэц(сн)-400	ОП-ЛБгц(сн)-400	ОП-ЛБн(сн)-400	ОП-ЛБхк(сн)-400	2,0	32	0,73
ОП-ЛБ(сн)-500	540	125	55	ОП-ЛБэц(сн)-500	ОП-ЛБгц(сн)-500	ОП-ЛБн(сн)-500	ОП-ЛБхк(сн)-500	2,0	28	0,91
ОП-ЛБ(сн)-600	540	125	55	ОП-ЛБэц(сн)-600	ОП-ЛБгц(сн)-600	ОП-ЛБн(сн)-600	ОП-ЛБхк(сн)-600	2,0	25	1,03
ОП-ЛБ(сн)-700	740	125	55	ОП-ЛБэц(сн)-700	ОП-ЛБгц(сн)-700	ОП-ЛБн(сн)-700	ОП-ЛБхк(сн)-700	2,0	22	1,13
ОП-ЛБ(сн)-800	840	125	55	ОП-ЛБэц(сн)-800	ОП-ЛБгц(сн)-800	ОП-ЛБн(сн)-800	ОП-ЛБхк(сн)-800	2,0	21	1,28
ОП-ЛБ(сн)-900	940	125	55	ОП-ЛБэц(сн)-900	ОП-ЛБгц(сн)-900	ОП-ЛБн(сн)-900	ОП-ЛБхк(сн)-900	2,0	20	1,36
ОП-ЛБ(сн)-1000	1040	125	55	ОП-ЛБэц(сн)-1000	ОП-ЛБгц(сн)-1000	ОП-ЛБн(сн)-1000	ОП-ЛБхк(сн)-1000	2,0	19	1,60

! Профиль ОП-ЛБ быстрой фиксации применяется для монтажа проволочных лотков ПЛЛ и ПЛЛУ к стене без применения крепежа при средних и высоких нагрузках. В комплект входит пластиковая проставочная шайба. ОП-ЛБ изготавливается из металла 1,5 мм, 2 мм.



Кронштейн подвеса настенный КПНЛ



ЭЦ Электрохимическое цинкование
(гальваническое исполнение)

С Сталь оцинкованная
по методу Сендзимира

ГЦ Горячее
цинкование

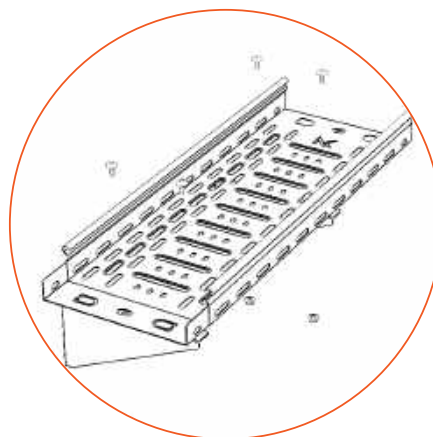
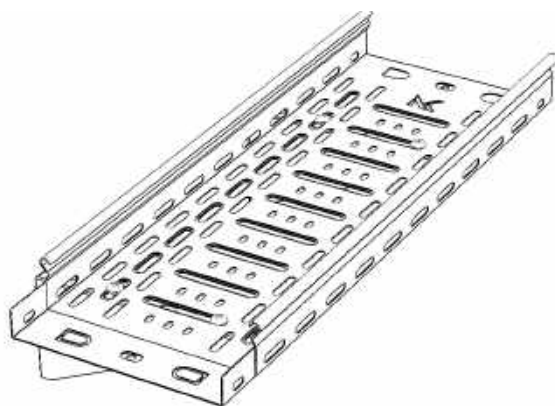
Н Нержавеющая
сталь AISI304

ХК Холоднокатаная
сталь

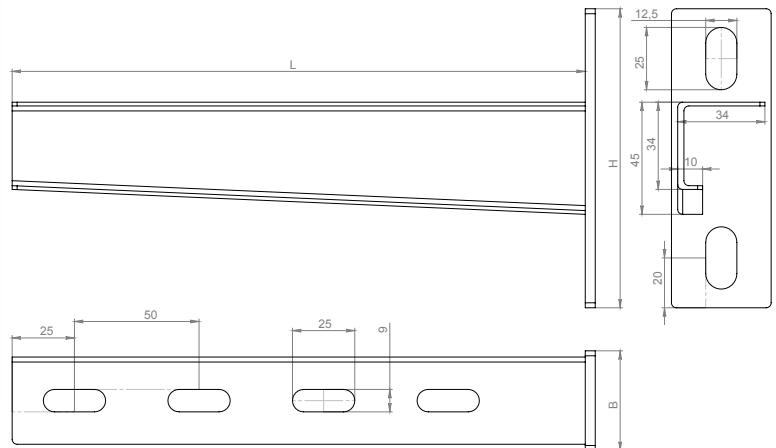
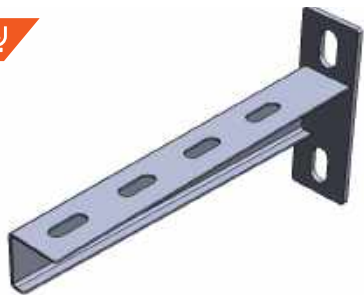
Артикул в исп. С	Длина (L), мм	Высота, мм	Ширина, мм	Артикул			Толщина металла, мм	Нагрузка БРН, кг	Вес, кг/шт
				ГЦ	Н	ХК			
КПНЛ(мн)-60	60	100	25	КПНЛгц(мн)-60	КПНЛн(мн)-60	КПНЛхк(мн)-60	1,5	96	0,13
КПНЛ(мн)-100	100	100	25	КПНЛгц(мн)-100	КПНЛн(мн)-100	КПНЛхк(мн)-100	1,5	92	0,15
КПНЛ(мн)-150	150	100	25	КПНЛгц(мн)-150	КПНЛн(мн)-150	КПНЛхк(мн)-150	1,5	65	0,20
КПНЛ(мн)-200	200	100	25	КПНЛгц(мн)-200	КПНЛн(мн)-200	КПНЛхк(мн)-200	1,5	60	0,25
КПНЛ(сн)-300	300	100	25	КПНЛгц(сн)-300	КПНЛн(сн)-300	КПНЛхк(сн)-300	2,0	62	0,47
КПНЛ(сн)-400	400	100	25	КПНЛгц(сн)-400	КПНЛн(сн)-400	КПНЛхк(сн)-400	2,0	57	0,59
КПНЛ(сн)-500	500	100	25	КПНЛгц(сн)-500	КПНЛн(сн)-500	КПНЛхк(сн)-500	2,0	51	0,73
КПНЛ(сн)-600	600	100	25	КПНЛгц(сн)-600	КПНЛн(сн)-600	КПНЛхк(сн)-600	2,0	45	0,88
КПНЛ(сн)-60	60	100	25	КПНЛгц(сн)-60	КПНЛн(сн)-60	КПНЛхк(сн)-60	2,0	145	0,18
КПНЛ(сн)-100	100	100	25	КПНЛгц(сн)-100	КПНЛн(сн)-100	КПНЛхк(сн)-100	2,0	139	0,19
КПНЛ(сн)-150	150	100	25	КПНЛгц(сн)-150	КПНЛн(сн)-150	КПНЛхк(сн)-150	2,0	131	0,26
КПНЛ(сн)-200	200	100	25	КПНЛгц(сн)-200	КПНЛн(сн)-200	КПНЛхк(сн)-200	2,0	125	0,33
КПНЛ(вн)-300	300	100	25	КПНЛгц(вн)-300	КПНЛн(вн)-300	КПНЛхк(вн)-300	2,5	113	0,62
КПНЛ(вн)-400	400	100	25	КПНЛгц(вн)-400	КПНЛн(вн)-400	КПНЛхк(вн)-400	2,5	102	0,79
КПНЛ(вн)-500	500	100	25	КПНЛгц(вн)-500	КПНЛн(вн)-500	КПНЛхк(вн)-500	2,5	91	0,97
КПНЛ(вн)-600	600	100	25	КПНЛгц(вн)-600	КПНЛн(вн)-600	КПНЛхк(вн)-600	2,5	72	1,16



Кронштейн подвеса настенный КПНЛ применяется для монтажа лотков ПЛЛ, ЛМЗ, ЛПМЗ, НЛЗ к стене при средних и высоких нагрузках. Лотки рекомендуется фиксировать с кронштейну винтами М6х12 и гайками М6.



Кронштейн настенный усиленный НКУ



С Сталь оцинкованная по методу Сэндзимира

ГЦ Горячее цинкование

Н Нержавеющая сталь AISI304

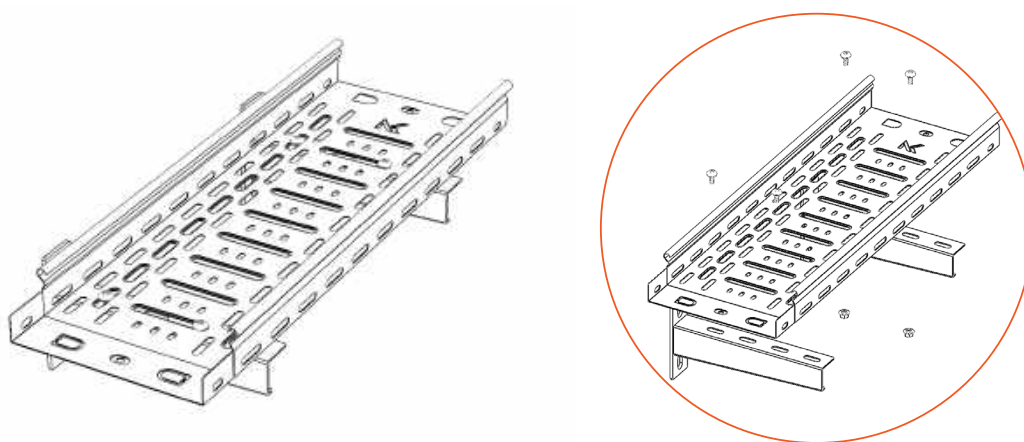
ХК Холоднокатаная сталь

Артикул в исп. С	Длина (L), мм	Высота (H), мм	Ширина (B), мм	Артикул			Толщина металла, мм	Нагрузка БРН, кг	Вес, кг/шт
				ГЦ	Н	ХК			
НКУ(мн)-100	130	120	40	НКУГЦ(мн)-100	НКУн(мн)-100	НКУхк(мн)-100	1,5	112	0,28
НКУ(мн)-150	180	120	40	НКУГЦ(мн)-150	НКУн(мн)-150	НКУхк(мн)-150	1,5	96	0,32
НКУ(мн)-200	230	120	40	НКУГЦ(мн)-200	НКУн(мн)-200	НКУхк(мн)-200	1,5	86	0,36
НКУ(мн)-300	330	150	40	НКУГЦ(мн)-300	НКУн(мн)-300	НКУхк(мн)-300	1,5	82	0,44
НКУ(мн)-400	430	150	40	НКУГЦ(мн)-400	НКУн(мн)-400	НКУхк(мн)-400	1,5	75	0,6
НКУ(сн)-100	130	120	40	НКУГЦ(сн)-100	НКУн(сн)-100	НКУхк(сн)-100	2,0	144	0,32
НКУ(сн)-150	180	120	40	НКУГЦ(сн)-150	НКУн(сн)-150	НКУхк(сн)-150	2,0	139	0,38
НКУ(сн)-200	230	120	40	НКУГЦ(сн)-200	НКУн(сн)-200	НКУхк(сн)-200	2,0	132	0,42
НКУ(сн)-300	330	150	40	НКУГЦ(сн)-300	НКУн(сн)-300	НКУхк(сн)-300	2,0	120	0,53
НКУ(сн)-400	430	150	40	НКУГЦ(сн)-400	НКУн(сн)-400	НКУхк(сн)-400	2,0	115	0,66
НКУ(сн)-500	530	150	40	НКУГЦ(сн)-500	НКУн(сн)-500	НКУхк(сн)-500	2,0	110	0,9
НКУ(сн)-600	630	150	40	НКУГЦ(сн)-600	НКУн(сн)-600	НКУхк(сн)-600	2,0	100	1,04
НКУ(сн)-700	730	150	40	НКУГЦ(сн)-700	НКУн(сн)-700	НКУхк(сн)-700	2,0	95	1,24
НКУ(сн)-800	830	150	40	НКУГЦ(сн)-800	НКУн(сн)-800	НКУхк(сн)-800	2,0	90	1,45
НКУ(вн)-200	230	120	40	НКУГЦ(вн)-200	НКУн(вн)-200	НКУхк(вн)-200	2,0	170	0,61
НКУ(вн)-300	330	150	40	НКУГЦ(вн)-300	НКУн(вн)-300	НКУхк(вн)-300	2,5	165	0,97
НКУ(вн)-400	430	150	40	НКУГЦ(вн)-400	НКУн(вн)-400	НКУхк(вн)-400	2,5	158	1,18
НКУ(вн)-500	530	150	40	НКУГЦ(вн)-500	НКУн(вн)-500	НКУхк(вн)-500	2,5	152	1,36
НКУ(вн)-600	630	150	40	НКУГЦ(вн)-600	НКУн(вн)-600	НКУхк(вн)-600	2,5	145	1,56
НКУ(вн)-700	730	150	40	НКУГЦ(вн)-700	НКУн(вн)-700	НКУхк(вн)-700	2,5	132	1,80
НКУ(вн)-850	830	150	40	НКУГЦ(вн)-850	НКУн(вн)-850	НКУхк(вн)-850	2,5	123	2,04
НКУ(свн)-150	180	120	40	НКУГЦ(свн)-150	НКУн(свн)-150	НКУхк(свн)-150	3,0	199	0,62
НКУ(свн)-200	230	120	40	НКУГЦ(свн)-200	НКУн(свн)-200	НКУхк(свн)-200	3,0	187	0,71
НКУ(свн)-300	330	150	40	НКУГЦ(свн)-300	НКУн(свн)-300	НКУхк(свн)-300	3,0	181	1,18
НКУ(свн)-400	430	150	40	НКУГЦ(свн)-400	НКУн(свн)-400	НКУхк(свн)-400	3,0	173	1,57

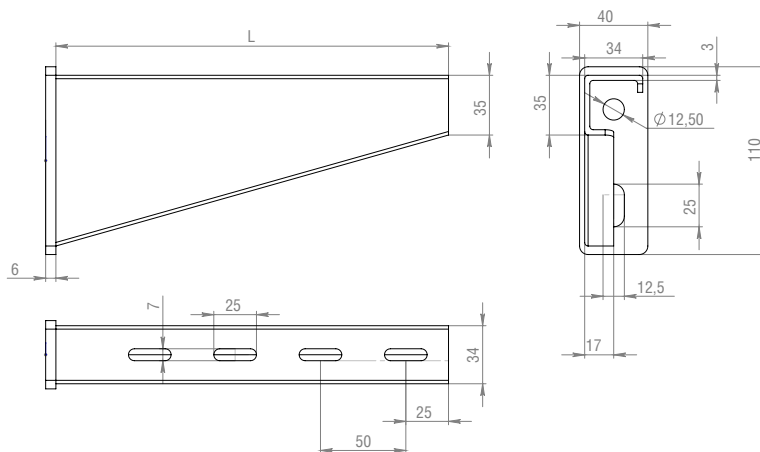
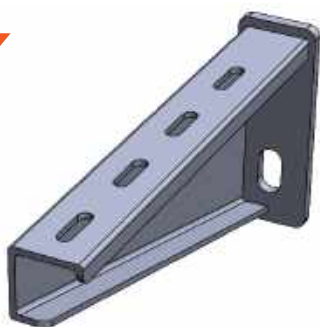
Артикул в исп. С	Длина (L), мм	Высота (Н), мм	Ширина (В), мм	Артикул			Толщина металла, мм	Нагрузка БРН, кг	Вес, кг/шт
				ГЦ	Н	ХК			
НКУ(свн)-500	530	150	40	НКУГЦ(свн)-500	НКУн(свн)-500	НКУХК(свн)-500	3,0	167	1,82
НКУ(свн)-600	630	150	40	НКУГЦ(свн)-600	НКУн(свн)-600	НКУХК(свн)-600	3,0	159	2,08
НКУ(свн)-700	730	150	40	НКУГЦ(свн)-700	НКУн(свн)-700	НКУХК(свн)-700	3,0	145	2,39
НКУ(свн)-800	830	150	40	НКУГЦ(свн)-800	НКУн(свн)-800	НКУХК(свн)-800	3,0	130	2,72



Кронштейн настенный усиленный НКУ применяется для монтажа лотков ЛМЗ, ЛПМЗ, НЛЗ к стене при средних, высоких и сверхвысоких нагрузках. Лотки рекомендуется фиксировать с кронштейну винтами М6х12 и гайками М6.



Кронштейн настенный для сверхвысоких нагрузок КНсвн



С Сталь оцинкованная по методу Сендзимира

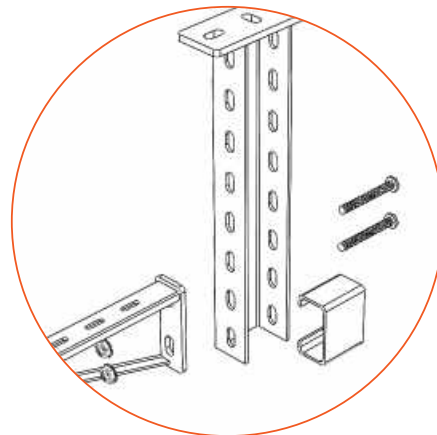
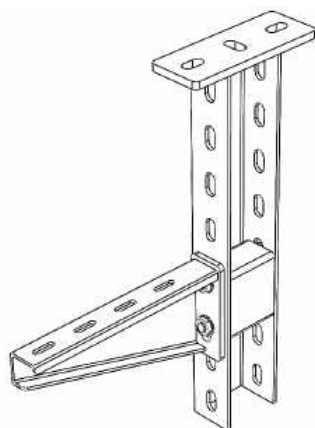
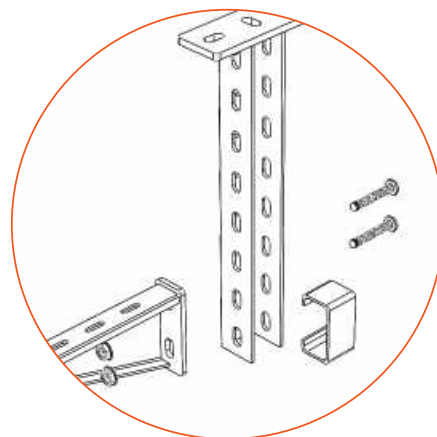
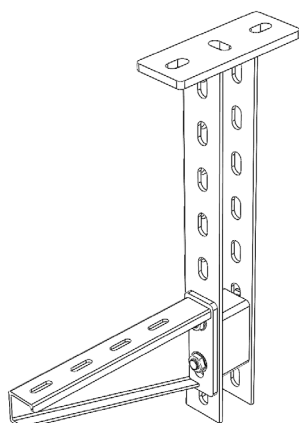
ГЦ Горячее цинкование

Н Нержавеющая сталь AISI304

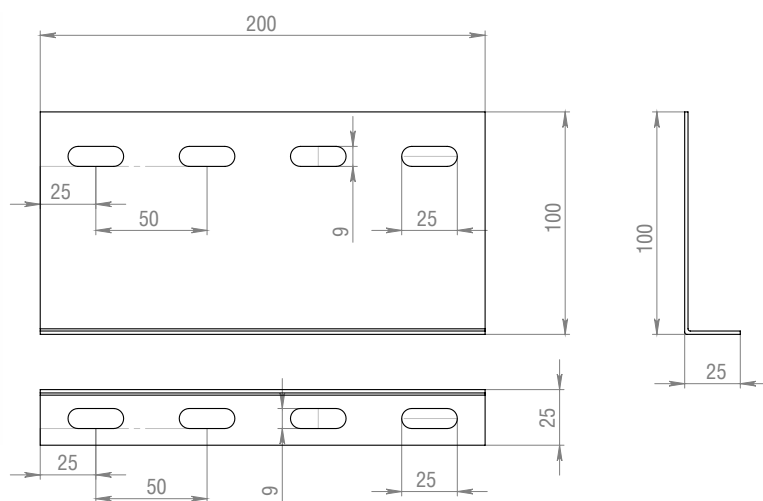
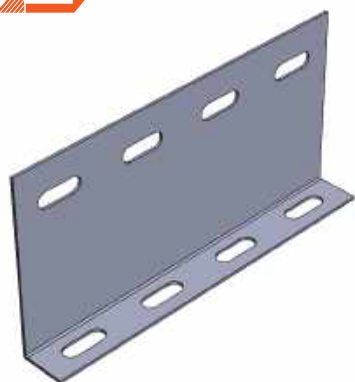
ХК Холоднокатаная сталь

Артикул в исп. С	Длина (L), мм	Высота (H), мм	Ширина (B), мм	Артикул		Толщина металла, мм	Толщина пятаки, мм	Нагрузка БРН, кг	Вес, кг/шт
				ГЦ	ХК				
КНэц(свн)-200	200	110	40	КНгц(свн)-200	КНхк(свн)-200	3,0	6,0	360	1,07
КНэц(свн)-300	300	110	40	КНгц(свн)-300	КНхк(свн)-300	3,0	6,0	360	1,38
КНэц(свн)-400	400	110	40	КНгц(свн)-400	КНхк(свн)-400	3,0	6,0	360	1,75
КНэц(свн)-500	500	110	40	КНгц(свн)-500	КНхк(свн)-500	3,0	6,0	360	2,12
КНэц(свн)-600	600	110	40	КНгц(свн)-600	КНхк(свн)-600	3,0	6,0	360	2,52
КНэц(свн)-700	700	110	40	КНгц(свн)-700	КНхк(свн)-700	3,0	6,0	360	2,94
КНэц(свн)-800	800	110	40	КНгц(свн)-800	КНхк(свн)-800	3,0	6,0	360	3,36
КНэц(свн)-900	900	110	40	КНгц(свн)-900	КНхк(свн)-900	3,0	6,0	360	3,78
КНэц(свн)-1000	1000	110	40	КНгц(свн)-1000	КНхк(свн)-1000	3,0	6,0	360	4,2

! Кронштейн настенный для сверхвысоких нагрузок КН(свн) применяется для монтажа лотков всех серий с нагрузкой от 300 кг. Кронштейн устанавливается вместе с СПС5, СПС7, СПСУ5, СПСУ7 и фиксируется болтами М12х80 и гайками М12 с буртиками.



Соединитель опорный СО



С Сталь оцинкованная по методу Сендзимира

ГЦ Горячее цинкование

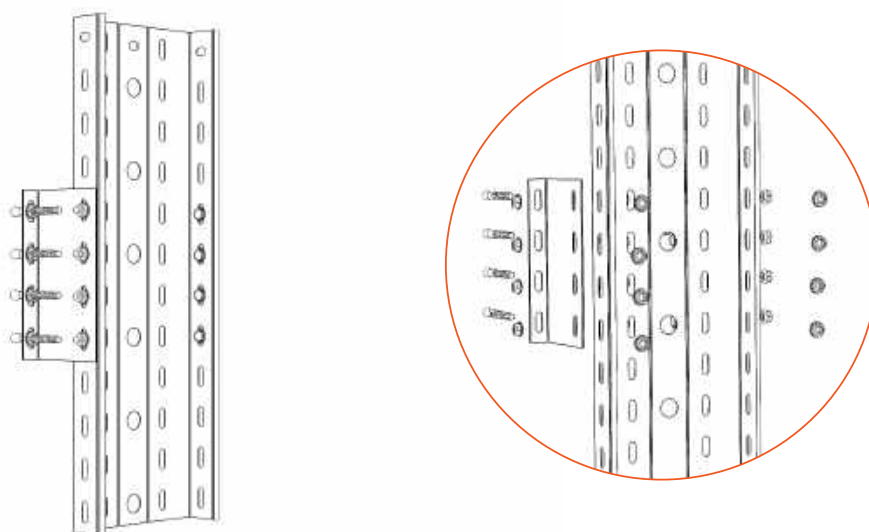
Н Нержавеющая сталь AISI304

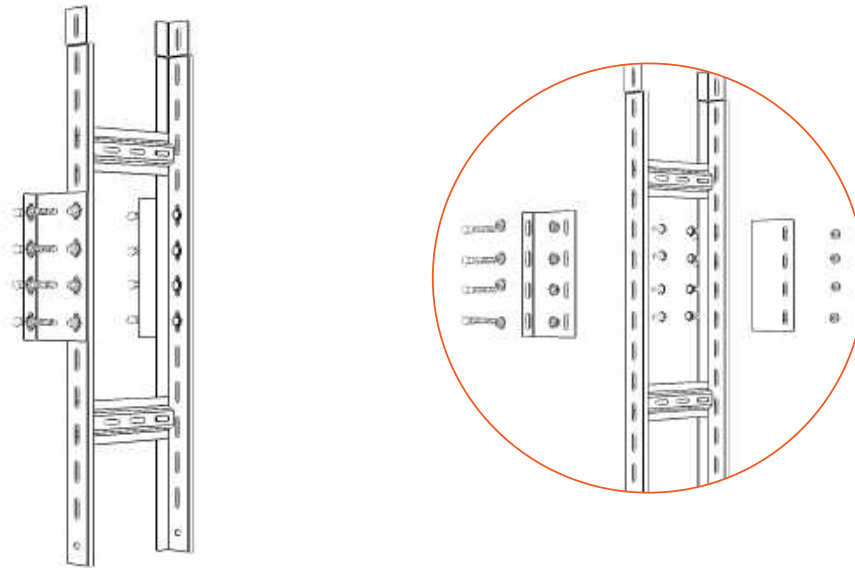
ХК Холоднокатаная сталь

Артикул в исп. С	Артикул			Толщина металла, мм	Нагрузка БРН, кг	Вес, кг/шт
	ГЦ	Н	ХК			
СО	СОгц	СОн	СОхк	1,5	150	0,12

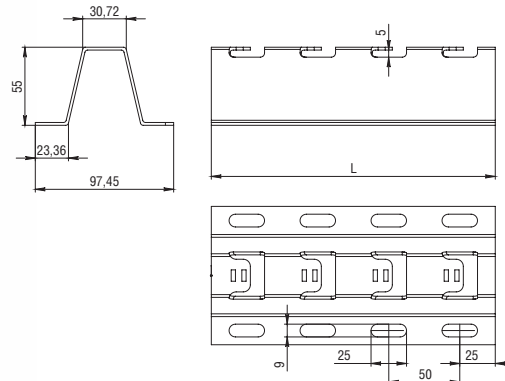
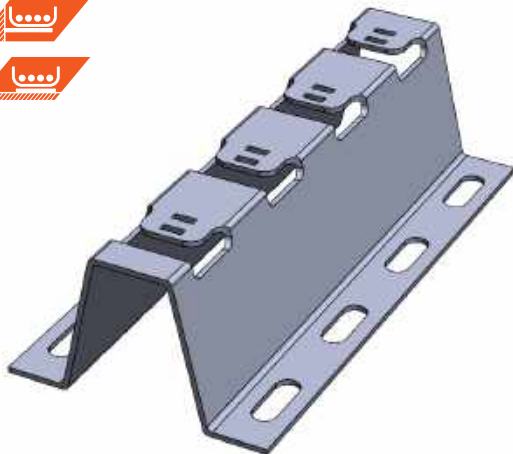


Соединитель СО предназначен для фиксации лотков ЛМЗ, ЛПМЗ, НЛЗ за боковые стенки. СО к лотку крепится винтами М6х12 и гайками с буртиком М6.





Напольно-настенный держатель ННД



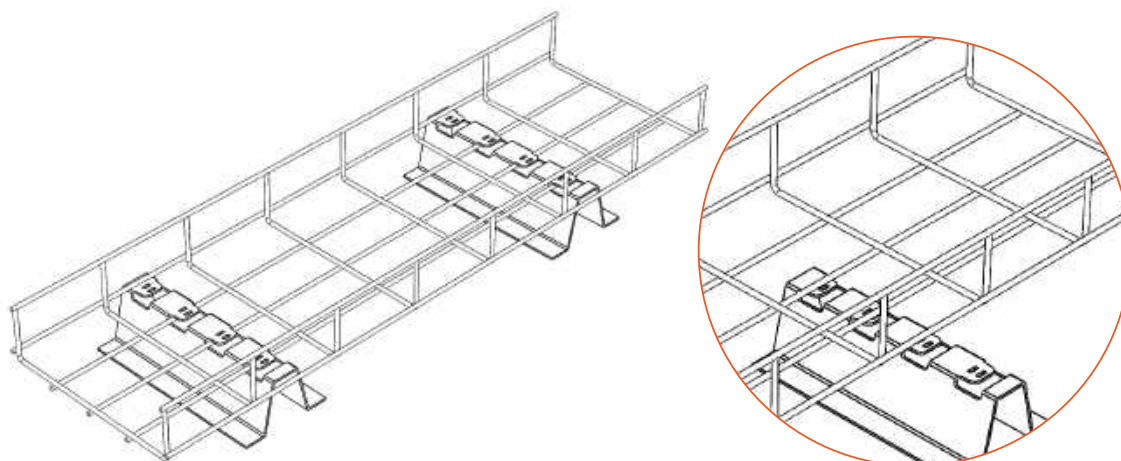
C Сталь оцинкованная по методу Сендзимира

ГЦ Горячее цинкование

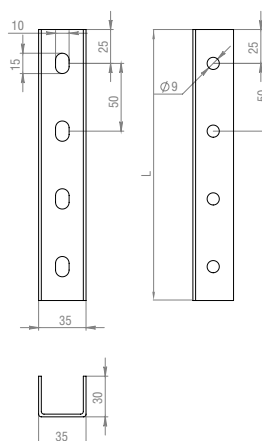
RAL Порошковая окраска

H Нержавеющая сталь AISI304

Артикул в исп. C	Длина (L), мм	Артикул			Толщина металла, мм	Нагрузка БРН, кг	Вес, кг/шт
		ГЦ	H	RAL			
ННД-100	112	ННДГЦ-100	ННДн-100	ННДral-100	1,5	128	0,2
ННД-150	162	ННДГЦ-150	ННДн-150	ННДral-150	1,5	120	0,28
ННД-200	212	ННДГЦ-200	ННДн-200	ННДral-200	1,5	116	0,39
ННД-300	312	ННДГЦ-300	ННДн-300	ННДral-300	1,5	98	0,57
ННД-400	412	ННДГЦ-400	ННДн-400	ННДral-400	1,5	86	0,74
ННД-500	512	ННДГЦ-500	ННДн-500	ННДral-500	1,5	77	1,05
ННД-600	612	ННДГЦ-600	ННДн-600	ННДral-600	1,5	70	1,21



Стойка потолочная СПТ



С Сталь оцинкованная по методу Сендзимира

ГЦ Горячее цинкование






Н Нержавеющая сталь AISI304

ХК Холоднокатаная сталь






RAL Порошковая окраска

Артикул в исп. С	Длина (L), мм	Артикул				Толщина металла, мм	Вес, кг/шт
		ГЦ	Н	ХК	RAL		
СПТ(мн)-100	100	СПТГц(мн)-100	СПТн(мн)-100	СПТхк(мн)-100	СПТ ral(мн)-100	1,5	0,12
СПТ(мн)-150	150	СПТГц(мн)-150	СПТн(мн)-150	СПТхк(мн)-150	СПТ ral(мн)-150	1,5	0,18
СПТ(мн)-200	200	СПТГц(мн)-200	СПТн(мн)-200	СПТхк(мн)-200	СПТ ral(мн)-200	1,5	0,23
СПТ(мн)-250	250	СПТГц(мн)-250	СПТн(мн)-250	СПТхк(мн)-250	СПТ ral(мн)-250	1,5	0,29
СПТ(мн)-300	300	СПТГц(мн)-300	СПТн(мн)-300	СПТхк(мн)-300	СПТ ral(мн)-300	1,5	0,35
СПТ(мн)-350	350	СПТГц(мн)-350	СПТн(мн)-350	СПТхк(мн)-350	СПТ ral(мн)-350	1,5	0,41
СПТ(мн)-400	400	СПТГц(мн)-400	СПТн(мн)-400	СПТхк(мн)-400	СПТ ral(мн)-400	1,5	0,47
СПТ(мн)-450	450	СПТГц(мн)-450	СПТн(мн)-450	СПТхк(мн)-450	СПТ ral(мн)-450	1,5	0,53
СПТ(мн)-500	500	СПТГц(мн)-500	СПТн(мн)-500	СПТхк(мн)-500	СПТ ral(мн)-500	1,5	0,58
СПТ(мн)-550	550	СПТГц(мн)-550	СПТн(мн)-550	СПТхк(мн)-550	СПТ ral(мн)-550	1,5	0,64
СПТ(мн)-600	600	СПТГц(мн)-600	СПТн(мн)-600	СПТхк(мн)-600	СПТ ral(мн)-600	1,5	0,70
СПТ(мн)-650	650	СПТГц(мн)-650	СПТн(мн)-650	СПТхк(мн)-650	СПТ ral(мн)-650	1,5	0,76

Артикул в исп. С	Длина (L), мм	Артикул				Толщина металла, мм	Вес, кг/шт
		ГЦ	Н	ХК	RAL		
СПТ(МН)-700	700	СПТГЦ(МН)-700	СПТН(МН)-700	СПТХК(МН)-700	СПТ ral(МН)-700	1,5	0,82
СПТ(МН)-750	750	СПТГЦ(МН)-750	СПТН(МН)-750	СПТХК(МН)-750	СПТ ral(МН)-750	1,5	0,88
СПТ(МН)-800	800	СПТГЦ(МН)-800	СПТН(МН)-800	СПТХК(МН)-800	СПТ ral(МН)-800	1,5	0,93
СПТ(МН)-850	850	СПТГЦ(МН)-850	СПТН(МН)-850	СПТХК(МН)-850	СПТ ral(МН)-850	1,5	0,99
СПТ(МН)-900	900	СПТГЦ(МН)-900	СПТН(МН)-900	СПТХК(МН)-900	СПТ ral(МН)-900	1,5	1,05
СПТ(МН)-950	950	СПТГЦ(МН)-950	СПТН(МН)-950	СПТХК(МН)-950	СПТ ral(МН)-950	1,5	1,11
СПТ(МН)-1000	1000	СПТГЦ(МН)-1000	СПТН(МН)-1000	СПТХК(МН)-1000	СПТ ral(МН)-1000	1,5	1,17
СПТ(МН)-1050	1050	СПТГЦ(МН)-1050	СПТН(МН)-1050	СПТХК(МН)-1050	СПТ ral(МН)-1050	1,5	1,23
СПТ(МН)-1100	1100	СПТГЦ(МН)-1100	СПТН(МН)-1100	СПТХК(МН)-1100	СПТ ral(МН)-1100	1,5	1,29
СПТ(МН)-1150	1150	СПТГЦ(МН)-1150	СПТН(МН)-1150	СПТХК(МН)-1150	СПТ ral(МН)-1150	1,5	1,34
СПТ(МН)-1200	1200	СПТГЦ(МН)-1200	СПТН(МН)-1200	СПТХК(МН)-1200	СПТ ral(МН)-1200	1,5	1,40
СПТ(МН)-1250	1250	СПТГЦ(МН)-1250	СПТН(МН)-1250	СПТХК(МН)-1250	СПТ ral(МН)-1250	1,5	1,46
СПТ(МН)-1300	1300	СПТГЦ(МН)-1300	СПТН(МН)-1300	СПТХК(МН)-1300	СПТ ral(МН)-1300	1,5	1,52
СПТ(МН)-1350	1350	СПТГЦ(МН)-1350	СПТН(МН)-1350	СПТХК(МН)-1350	СПТ ral(МН)-1350	1,5	1,58
СПТ(МН)-1400	1400	СПТГЦ(МН)-1400	СПТН(МН)-1400	СПТХК(МН)-1400	СПТ ral(МН)-1400	1,5	1,64
СПТ(МН)-1450	1450	СПТГЦ(МН)-1450	СПТН(МН)-1450	СПТХК(МН)-1450	СПТ ral(МН)-1450	1,5	1,69
СПТ(МН)-1500	1500	СПТГЦ(МН)-1500	СПТН(МН)-1500	СПТХК(МН)-1500	СПТ ral(МН)-1500	1,5	1,75
СПТ(МН)-1550	1550	СПТГЦ(МН)-1550	СПТН(МН)-1550	СПТХК(МН)-1550	СПТ ral(МН)-1550	1,5	1,81
СПТ(МН)-1600	1600	СПТГЦ(МН)-1600	СПТН(МН)-1600	СПТХК(МН)-1600	СПТ ral(МН)-1600	1,5	1,87
СПТ(МН)-1650	1650	СПТГЦ(МН)-1650	СПТН(МН)-1650	СПТХК(МН)-1650	СПТ ral(МН)-1650	1,5	1,93
СПТ(МН)-1700	1700	СПТГЦ(МН)-1700	СПТН(МН)-1700	СПТХК(МН)-1700	СПТ ral(МН)-1700	1,5	1,99
СПТ(МН)-1750	1750	СПТГЦ(МН)-1750	СПТН(МН)-1750	СПТХК(МН)-1750	СПТ ral(МН)-1750	1,5	2,04
СПТ(МН)-1800	1800	СПТГЦ(МН)-1800	СПТН(МН)-1800	СПТХК(МН)-1800	СПТ ral(МН)-1800	1,5	2,10
СПТ(МН)-1850	1850	СПТГЦ(МН)-1850	СПТН(МН)-1850	СПТХК(МН)-1850	СПТ ral(МН)-1850	1,5	2,16
СПТ(МН)-1900	1900	СПТГЦ(МН)-1900	СПТН(МН)-1900	СПТХК(МН)-1900	СПТ ral(МН)-1900	1,5	2,22
СПТ(МН)-1950	1950	СПТГЦ(МН)-1950	СПТН(МН)-1950	СПТХК(МН)-1950	СПТ ral(МН)-1950	1,5	2,28
СПТ(МН)-2000	2000	СПТГЦ(МН)-2000	СПТН(МН)-2000	СПТХК(МН)-2000	СПТ ral(МН)-2000	1,5	2,34
СПТ(МН)-2050	2050	СПТГЦ(МН)-2050	СПТН(МН)-2050	СПТХК(МН)-2050	СПТ ral(МН)-2050	1,5	2,40
СПТ(МН)-2100	2100	СПТГЦ(МН)-2100	СПТН(МН)-2100	СПТХК(МН)-2100	СПТ ral(МН)-2100	1,5	2,45
СПТ(МН)-2150	2150	СПТГЦ(МН)-2150	СПТН(МН)-2150	СПТХК(МН)-2150	СПТ ral(МН)-2150	1,5	2,51
СПТ(МН)-2200	2200	СПТГЦ(МН)-2200	СПТН(МН)-2200	СПТХК(МН)-2200	СПТ ral(МН)-2200	1,5	2,57
СПТ(МН)-2250	2250	СПТГЦ(МН)-2250	СПТН(МН)-2250	СПТХК(МН)-2250	СПТ ral(МН)-2250	1,5	2,63
СПТ(МН)-2300	2300	СПТГЦ(МН)-2300	СПТН(МН)-2300	СПТХК(МН)-2300	СПТ ral(МН)-2300	1,5	2,69
СПТ(МН)-2350	2350	СПТГЦ(МН)-2350	СПТН(МН)-2350	СПТХК(МН)-2350	СПТ ral(МН)-2350	1,5	2,75
СПТ(МН)-2400	2400	СПТГЦ(МН)-2400	СПТН(МН)-2400	СПТХК(МН)-2400	СПТ ral(МН)-2400	1,5	2,80
СПТ(МН)-2450	2450	СПТГЦ(МН)-2450	СПТН(МН)-2450	СПТХК(МН)-2450	СПТ ral(МН)-2450	1,5	2,86
СПТ(МН)-2500	2500	СПТГЦ(МН)-2500	СПТН(МН)-2500	СПТХК(МН)-2500	СПТ ral(МН)-2500	1,5	2,92
СПТ(МН)-2550	2550	СПТГЦ(МН)-2550	СПТН(МН)-2550	СПТХК(МН)-2550	СПТ ral(МН)-2550	1,5	2,98
СПТ(МН)-2600	2600	СПТГЦ(МН)-2600	СПТН(МН)-2600	СПТХК(МН)-2600	СПТ ral(МН)-2600	1,5	3,04
СПТ(МН)-2650	2650	СПТГЦ(МН)-2650	СПТН(МН)-2650	СПТХК(МН)-2650	СПТ ral(МН)-2650	1,5	3,10
СПТ(МН)-2700	2700	СПТГЦ(МН)-2700	СПТН(МН)-2700	СПТХК(МН)-2700	СПТ ral(МН)-2700	1,5	3,15
СПТ(МН)-2750	2750	СПТГЦ(МН)-2750	СПТН(МН)-2750	СПТХК(МН)-2750	СПТ ral(МН)-2750	1,5	3,21
СПТ(МН)-2800	2800	СПТГЦ(МН)-2800	СПТН(МН)-2800	СПТХК(МН)-2800	СПТ ral(МН)-2800	1,5	3,27
СПТ(МН)-2850	2850	СПТГЦ(МН)-2850	СПТН(МН)-2850	СПТХК(МН)-2850	СПТ ral(МН)-2850	1,5	3,33
СПТ(МН)-2900	2900	СПТГЦ(МН)-2900	СПТН(МН)-2900	СПТХК(МН)-2900	СПТ ral(МН)-2900	1,5	3,39
СПТ(МН)-2950	2950	СПТГЦ(МН)-2950	СПТН(МН)-2950	СПТХК(МН)-2950	СПТ ral(МН)-2950	1,5	3,45

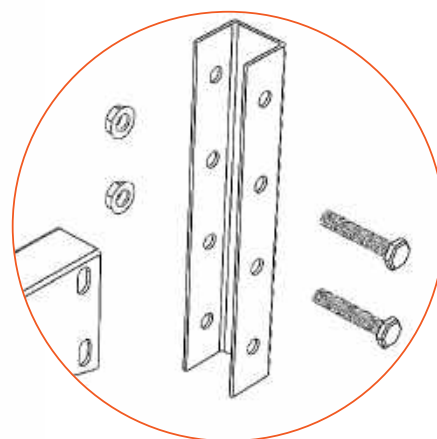
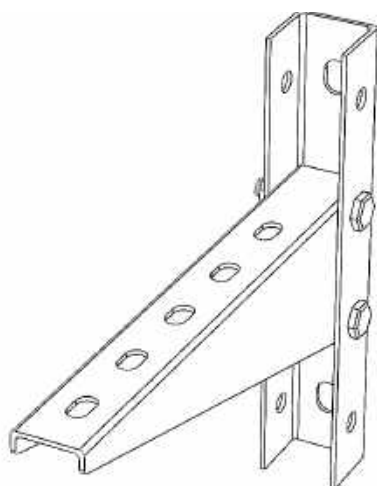
Артикул в исп. 	Длина (L), мм	Артикул				Толщина металла, мм	Вес, кг/шт
							
СПТ(МН)-3000	3000	СПТГЦ(МН)-3000	СПТН(МН)-3000	СПТХК(МН)-3000	СПТга(МН)-3000	1,5	3,51
СПТ(СН)-100	100	СПТГЦ(СН)-100	СПТН(СН)-100	СПТХК(СН)-100	СПТга(СН)-100	2,0	0,16
СПТ(СН)-150	150	СПТГЦ(СН)-150	СПТН(СН)-150	СПТХК(СН)-150	СПТга(СН)-150	2,0	0,23
СПТ(СН)-200	200	СПТГЦ(СН)-200	СПТН(СН)-200	СПТХК(СН)-200	СПТга(СН)-200	2,0	0,31
СПТ(СН)-250	250	СПТГЦ(СН)-250	СПТН(СН)-250	СПТХК(СН)-250	СПТга(СН)-250	2,0	0,39
СПТ(СН)-300	300	СПТГЦ(СН)-300	СПТН(СН)-300	СПТХК(СН)-300	СПТга(СН)-300	2,0	0,47
СПТ(СН)-350	350	СПТГЦ(СН)-350	СПТН(СН)-350	СПТХК(СН)-350	СПТга(СН)-350	2,0	0,54
СПТ(СН)-400	400	СПТГЦ(СН)-400	СПТН(СН)-400	СПТХК(СН)-400	СПТга(СН)-400	2,0	0,62
СПТ(СН)-450	450	СПТГЦ(СН)-450	СПТН(СН)-450	СПТХК(СН)-450	СПТга(СН)-450	2,0	0,70
СПТ(СН)-500	500	СПТГЦ(СН)-500	СПТН(СН)-500	СПТХК(СН)-500	СПТга(СН)-500	2,0	0,78
СПТ(СН)-550	550	СПТГЦ(СН)-550	СПТН(СН)-550	СПТХК(СН)-550	СПТга(СН)-550	2,0	0,85
СПТ(СН)-600	600	СПТГЦ(СН)-600	СПТН(СН)-600	СПТХК(СН)-600	СПТга(СН)-600	2,0	0,93
СПТ(СН)-650	650	СПТГЦ(СН)-650	СПТН(СН)-650	СПТХК(СН)-650	СПТга(СН)-650	2,0	1,01
СПТ(СН)-700	700	СПТГЦ(СН)-700	СПТН(СН)-700	СПТХК(СН)-700	СПТга(СН)-700	2,0	1,09
СПТ(СН)-750	750	СПТГЦ(СН)-750	СПТН(СН)-750	СПТХК(СН)-750	СПТга(СН)-750	2,0	1,17
СПТ(СН)-800	800	СПТГЦ(СН)-800	СПТН(СН)-800	СПТХК(СН)-800	СПТга(СН)-800	2,0	1,25
СПТ(СН)-850	850	СПТГЦ(СН)-850	СПТН(СН)-850	СПТХК(СН)-850	СПТга(СН)-850	2,0	1,32
СПТ(СН)-900	900	СПТГЦ(СН)-900	СПТН(СН)-900	СПТХК(СН)-900	СПТга(СН)-900	2,0	1,40
СПТ(СН)-950	950	СПТГЦ(СН)-950	СПТН(СН)-950	СПТХК(СН)-950	СПТга(СН)-950	2,0	1,48
СПТ(СН)-1000	1000	СПТГЦ(СН)-1000	СПТН(СН)-1000	СПТХК(СН)-1000	СПТга(СН)-1000	2,0	1,56
СПТ(СН)-1050	1050	СПТГЦ(СН)-1050	СПТН(СН)-1050	СПТХК(СН)-1050	СПТга(СН)-1050	2,0	1,63
СПТ(СН)-1100	1100	СПТГЦ(СН)-1100	СПТН(СН)-1100	СПТХК(СН)-1100	СПТга(СН)-1100	2,0	1,71
СПТ(СН)-1150	1150	СПТГЦ(СН)-1150	СПТН(СН)-1150	СПТХК(СН)-1150	СПТга(СН)-1150	2,0	1,79
СПТ(СН)-1200	1200	СПТГЦ(СН)-1200	СПТН(СН)-1200	СПТХК(СН)-1200	СПТга(СН)-1200	2,0	1,87
СПТ(СН)-1250	1250	СПТГЦ(СН)-1250	СПТН(СН)-1250	СПТХК(СН)-1250	СПТга(СН)-1250	2,0	1,94
СПТ(СН)-1300	1300	СПТГЦ(СН)-1300	СПТН(СН)-1300	СПТХК(СН)-1300	СПТга(СН)-1300	2,0	2,03
СПТ(СН)-1350	1350	СПТГЦ(СН)-1350	СПТН(СН)-1350	СПТХК(СН)-1350	СПТга(СН)-1350	2,0	2,10
СПТ(СН)-1400	1400	СПТГЦ(СН)-1400	СПТН(СН)-1400	СПТХК(СН)-1400	СПТга(СН)-1400	2,0	2,18
СПТ(СН)-1450	1450	СПТГЦ(СН)-1450	СПТН(СН)-1450	СПТХК(СН)-1450	СПТга(СН)-1450	2,0	2,26
СПТ(СН)-1500	1500	СПТГЦ(СН)-1500	СПТН(СН)-1500	СПТХК(СН)-1500	СПТга(СН)-1500	2,0	2,34
СПТ(СН)-1550	1550	СПТГЦ(СН)-1550	СПТН(СН)-1550	СПТХК(СН)-1550	СПТга(СН)-1550	2,0	2,41
СПТ(СН)-1600	1600	СПТГЦ(СН)-1600	СПТН(СН)-1600	СПТХК(СН)-1600	СПТга(СН)-1600	2,0	2,49
СПТ(СН)-1650	1650	СПТГЦ(СН)-1650	СПТН(СН)-1650	СПТХК(СН)-1650	СПТга(СН)-1650	2,0	2,57
СПТ(СН)-1700	1700	СПТГЦ(СН)-1700	СПТН(СН)-1700	СПТХК(СН)-1700	СПТга(СН)-1700	2,0	2,65
СПТ(СН)-1750	1750	СПТГЦ(СН)-1750	СПТН(СН)-1750	СПТХК(СН)-1750	СПТга(СН)-1750	2,0	2,72
СПТ(СН)-1800	1800	СПТГЦ(СН)-1800	СПТН(СН)-1800	СПТХК(СН)-1800	СПТга(СН)-1800	2,0	2,80
СПТ(СН)-1850	1850	СПТГЦ(СН)-1850	СПТН(СН)-1850	СПТХК(СН)-1850	СПТга(СН)-1850	2,0	2,88
СПТ(СН)-1900	1900	СПТГЦ(СН)-1900	СПТН(СН)-1900	СПТХК(СН)-1900	СПТга(СН)-1900	2,0	2,96
СПТ(СН)-1950	1950	СПТГЦ(СН)-1950	СПТН(СН)-1950	СПТХК(СН)-1950	СПТга(СН)-1950	2,0	3,04
СПТ(СН)-2000	2000	СПТГЦ(СН)-2000	СПТН(СН)-2000	СПТХК(СН)-2000	СПТга(СН)-2000	2,0	3,12
СПТ(СН)-2050	2050	СПТГЦ(СН)-2050	СПТН(СН)-2050	СПТХК(СН)-2050	СПТга(СН)-2050	2,0	3,19
СПТ(СН)-2100	2100	СПТГЦ(СН)-2100	СПТН(СН)-2100	СПТХК(СН)-2100	СПТга(СН)-2100	2,0	3,27
СПТ(СН)-2150	2150	СПТГЦ(СН)-2150	СПТН(СН)-2150	СПТХК(СН)-2150	СПТга(СН)-2150	2,0	3,35
СПТ(СН)-2200	2200	СПТГЦ(СН)-2200	СПТН(СН)-2200	СПТХК(СН)-2200	СПТга(СН)-2200	2,0	3,43
СПТ(СН)-2250	2250	СПТГЦ(СН)-2250	СПТН(СН)-2250	СПТХК(СН)-2250	СПТга(СН)-2250	2,0	3,50
СПТ(СН)-2300	2300	СПТГЦ(СН)-2300	СПТН(СН)-2300	СПТХК(СН)-2300	СПТга(СН)-2300	2,0	3,58

Артикул в исп.	Длина (L), мм	Артикул				Толщина металла, мм	Вес, кг/шт
СПТ(сн)-2350	2350	СПТгц(сн)-2350	СПТн(сн)-2350	СПТхк(сн)-2350	СПТрал(сн)-2350	2,0	3,66
СПТ(сн)-2400	2400	СПТгц(сн)-2400	СПТн(сн)-2400	СПТхк(сн)-2400	СПТрал(сн)-2400	2,0	3,74
СПТ(сн)-2450	2450	СПТгц(сн)-2450	СПТн(сн)-2450	СПТхк(сн)-2450	СПТрал(сн)-2450	2,0	3,81
СПТ(сн)-2500	2500	СПТгц(сн)-2500	СПТн(сн)-2500	СПТхк(сн)-2500	СПТрал(сн)-2500	2,0	3,90
СПТ(сн)-2550	2550	СПТгц(сн)-2550	СПТн(сн)-2550	СПТхк(сн)-2550	СПТрал(сн)-2550	2,0	3,97
СПТ(сн)-2600	2600	СПТгц(сн)-2600	СПТн(сн)-2600	СПТхк(сн)-2600	СПТрал(сн)-2600	2,0	4,05
СПТ(сн)-2650	2650	СПТгц(сн)-2650	СПТн(сн)-2650	СПТхк(сн)-2650	СПТрал(сн)-2650	2,0	4,13
СПТ(сн)-2700	2700	СПТгц(сн)-2700	СПТн(сн)-2700	СПТхк(сн)-2700	СПТрал(сн)-2700	2,0	4,21
СПТ(сн)-2750	2750	СПТгц(сн)-2750	СПТн(сн)-2750	СПТхк(сн)-2750	СПТрал(сн)-2750	2,0	4,28
СПТ(сн)-2800	2800	СПТгц(сн)-2800	СПТн(сн)-2800	СПТхк(сн)-2800	СПТрал(сн)-2800	2,0	4,36
СПТ(сн)-2850	2850	СПТгц(сн)-2850	СПТн(сн)-2850	СПТхк(сн)-2850	СПТрал(сн)-2850	2,0	4,44
СПТ(сн)-2900	2900	СПТгц(сн)-2900	СПТн(сн)-2900	СПТхк(сн)-2900	СПТрал(сн)-2900	2,0	4,52
СПТ(сн)-2950	2950	СПТгц(сн)-2950	СПТн(сн)-2950	СПТхк(сн)-2950	СПТрал(сн)-2950	2,0	4,59
СПТ(сн)-3000	3000	СПТгц(сн)-3000	СПТн(сн)-3000	СПТхк(сн)-3000	СПТрал(сн)-3000	2,0	4,67
СПТ(вн)-100	100	СПТгц(вн)-100	СПТн(вн)-100	СПТхк(вн)-100	СПТрал(вн)-100	2,5	0,19
СПТ(вн)-150	150	СПТгц(вн)-150	СПТн(вн)-150	СПТхк(вн)-150	СПТрал(вн)-150	2,5	0,29
СПТ(вн)-200	200	СПТгц(вн)-200	СПТн(вн)-200	СПТхк(вн)-200	СПТрал(вн)-200	2,5	0,39
СПТ(вн)-250	250	СПТгц(вн)-250	СПТн(вн)-250	СПТхк(вн)-250	СПТрал(вн)-250	2,5	0,48
СПТ(вн)-300	300	СПТгц(вн)-300	СПТн(вн)-300	СПТхк(вн)-300	СПТрал(вн)-300	2,5	0,58
СПТ(вн)-350	350	СПТгц(вн)-350	СПТн(вн)-350	СПТхк(вн)-350	СПТрал(вн)-350	2,5	0,67
СПТ(вн)-400	400	СПТгц(вн)-400	СПТн(вн)-400	СПТхк(вн)-400	СПТрал(вн)-400	2,5	0,78
СПТ(вн)-450	450	СПТгц(вн)-450	СПТн(вн)-450	СПТхк(вн)-450	СПТрал(вн)-450	2,5	0,87
СПТ(вн)-500	500	СПТгц(вн)-500	СПТн(вн)-500	СПТхк(вн)-500	СПТрал(вн)-500	2,5	0,97
СПТ(вн)-550	550	СПТгц(вн)-550	СПТн(вн)-550	СПТхк(вн)-550	СПТрал(вн)-550	2,5	1,06
СПТ(вн)-600	600	СПТгц(вн)-600	СПТн(вн)-600	СПТхк(вн)-600	СПТрал(вн)-600	2,5	1,17
СПТ(вн)-650	650	СПТгц(вн)-650	СПТн(вн)-650	СПТхк(вн)-650	СПТрал(вн)-650	2,5	1,26
СПТ(вн)-700	700	СПТгц(вн)-700	СПТн(вн)-700	СПТхк(вн)-700	СПТрал(вн)-700	2,5	1,36
СПТ(вн)-750	750	СПТгц(вн)-750	СПТн(вн)-750	СПТхк(вн)-750	СПТрал(вн)-750	2,5	1,45
СПТ(вн)-800	800	СПТгц(вн)-800	СПТн(вн)-800	СПТхк(вн)-800	СПТрал(вн)-800	2,5	1,56
СПТ(вн)-850	850	СПТгц(вн)-850	СПТн(вн)-850	СПТхк(вн)-850	СПТрал(вн)-850	2,5	1,65
СПТ(вн)-900	900	СПТгц(вн)-900	СПТн(вн)-900	СПТхк(вн)-900	СПТрал(вн)-900	2,5	1,75
СПТ(вн)-950	950	СПТгц(вн)-950	СПТн(вн)-950	СПТхк(вн)-950	СПТрал(вн)-950	2,5	1,84
СПТ(вн)-1000	1000	СПТгц(вн)-1000	СПТн(вн)-1000	СПТхк(вн)-1000	СПТрал(вн)-1000	2,5	1,95
СПТ(вн)-1050	1050	СПТгц(вн)-1050	СПТн(вн)-1050	СПТхк(вн)-1050	СПТрал(вн)-1050	2,5	2,04
СПТ(вн)-1100	1100	СПТгц(вн)-1100	СПТн(вн)-1100	СПТхк(вн)-1100	СПТрал(вн)-1100	2,5	2,14
СПТ(вн)-1150	1150	СПТгц(вн)-1150	СПТн(вн)-1150	СПТхк(вн)-1150	СПТрал(вн)-1150	2,5	2,23
СПТ(вн)-1200	1200	СПТгц(вн)-1200	СПТн(вн)-1200	СПТхк(вн)-1200	СПТрал(вн)-1200	2,5	2,34
СПТ(вн)-1250	1250	СПТгц(вн)-1250	СПТн(вн)-1250	СПТхк(вн)-1250	СПТрал(вн)-1250	2,5	2,43
СПТ(вн)-1300	1300	СПТгц(вн)-1300	СПТн(вн)-1300	СПТхк(вн)-1300	СПТрал(вн)-1300	2,5	2,53
СПТ(вн)-1350	1350	СПТгц(вн)-1350	СПТн(вн)-1350	СПТхк(вн)-1350	СПТрал(вн)-1350	2,5	2,62
СПТ(вн)-1400	1400	СПТгц(вн)-1400	СПТн(вн)-1400	СПТхк(вн)-1400	СПТрал(вн)-1400	2,5	2,73
СПТ(вн)-1450	1450	СПТгц(вн)-1450	СПТн(вн)-1450	СПТхк(вн)-1450	СПТрал(вн)-1450	2,5	2,82
СПТ(вн)-1500	1500	СПТгц(вн)-1500	СПТн(вн)-1500	СПТхк(вн)-1500	СПТрал(вн)-1500	2,5	2,92
СПТ(вн)-1550	1550	СПТгц(вн)-1550	СПТн(вн)-1550	СПТхк(вн)-1550	СПТрал(вн)-1550	2,5	3,01
СПТ(вн)-1600	1600	СПТгц(вн)-1600	СПТн(вн)-1600	СПТхк(вн)-1600	СПТрал(вн)-1600	2,5	3,12
СПТ(вн)-1650	1650	СПТгц(вн)-1650	СПТн(вн)-1650	СПТхк(вн)-1650	СПТрал(вн)-1650	2,5	3,21

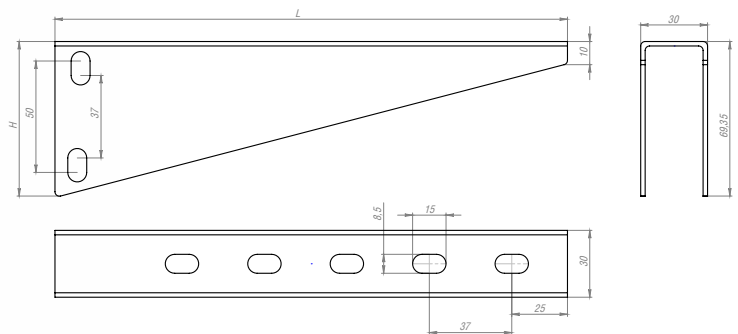
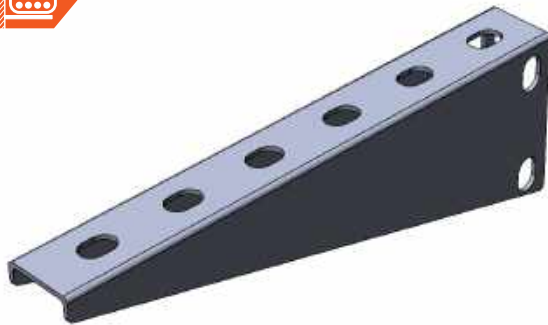
Артикул в исп. 	Длина (L), мм	Артикул				Толщина металла, мм	Вес, кг/шт
							
СПТ(вн)-1700	1700	СПТгц(вн)-1700	СПТн(вн)-1700	СПТхк(вн)-1700	СПТгал(вн)-1700	2,5	3,31
СПТ(вн)-1750	1750	СПТгц(вн)-1750	СПТн(вн)-1750	СПТхк(вн)-1750	СПТгал(вн)-1750	2,5	3,40
СПТ(вн)-1800	1800	СПТгц(вн)-1800	СПТн(вн)-1800	СПТхк(вн)-1800	СПТгал(вн)-1800	2,5	3,51
СПТ(вн)-1850	1850	СПТгц(вн)-1850	СПТн(вн)-1850	СПТхк(вн)-1850	СПТгал(вн)-1850	2,5	3,60
СПТ(вн)-1900	1900	СПТгц(вн)-1900	СПТн(вн)-1900	СПТхк(вн)-1900	СПТгал(вн)-1900	2,5	3,70
СПТ(вн)-1950	1950	СПТгц(вн)-1950	СПТн(вн)-1950	СПТхк(вн)-1950	СПТгал(вн)-1950	2,5	3,79
СПТ(вн)-2000	2000	СПТгц(вн)-2000	СПТн(вн)-2000	СПТхк(вн)-2000	СПТгал(вн)-2000	2,5	3,90
СПТ(вн)-2050	2050	СПТгц(вн)-2050	СПТн(вн)-2050	СПТхк(вн)-2050	СПТгал(вн)-2050	2,5	3,99
СПТ(вн)-2100	2100	СПТгц(вн)-2100	СПТн(вн)-2100	СПТхк(вн)-2100	СПТгал(вн)-2100	2,5	4,09
СПТ(вн)-2150	2150	СПТгц(вн)-2150	СПТн(вн)-2150	СПТхк(вн)-2150	СПТгал(вн)-2150	2,5	4,18
СПТ(вн)-2200	2200	СПТгц(вн)-2200	СПТн(вн)-2200	СПТхк(вн)-2200	СПТгал(вн)-2200	2,5	4,28
СПТ(вн)-2250	2250	СПТгц(вн)-2250	СПТн(вн)-2250	СПТхк(вн)-2250	СПТгал(вн)-2250	2,5	4,37
СПТ(вн)-2300	2300	СПТгц(вн)-2300	СПТн(вн)-2300	СПТхк(вн)-2300	СПТгал(вн)-2300	2,5	4,48
СПТ(вн)-2350	2350	СПТгц(вн)-2350	СПТн(вн)-2350	СПТхк(вн)-2350	СПТгал(вн)-2350	2,5	4,57
СПТ(вн)-2400	2400	СПТгц(вн)-2400	СПТн(вн)-2400	СПТхк(вн)-2400	СПТгал(вн)-2400	2,5	4,67
СПТ(вн)-2450	2450	СПТгц(вн)-2450	СПТн(вн)-2450	СПТхк(вн)-2450	СПТгал(вн)-2450	2,5	4,76
СПТ(вн)-2500	2500	СПТгц(вн)-2500	СПТн(вн)-2500	СПТхк(вн)-2500	СПТгал(вн)-2500	2,5	4,87
СПТ(вн)-2550	2550	СПТгц(вн)-2550	СПТн(вн)-2550	СПТхк(вн)-2550	СПТгал(вн)-2550	2,5	4,96
СПТ(вн)-2600	2600	СПТгц(вн)-2600	СПТн(вн)-2600	СПТхк(вн)-2600	СПТгал(вн)-2600	2,5	5,06
СПТ(вн)-2650	2650	СПТгц(вн)-2650	СПТн(вн)-2650	СПТхк(вн)-2650	СПТгал(вн)-2650	2,5	5,15
СПТ(вн)-2700	2700	СПТгц(вн)-2700	СПТн(вн)-2700	СПТхк(вн)-2700	СПТгал(вн)-2700	2,5	5,26
СПТ(вн)-2750	2750	СПТгц(вн)-2750	СПТн(вн)-2750	СПТхк(вн)-2750	СПТгал(вн)-2750	2,5	5,35
СПТ(вн)-2800	2800	СПТгц(вн)-2800	СПТн(вн)-2800	СПТхк(вн)-2800	СПТгал(вн)-2800	2,5	5,45
СПТ(вн)-2850	2850	СПТгц(вн)-2850	СПТн(вн)-2850	СПТхк(вн)-2850	СПТгал(вн)-2850	2,5	5,54
СПТ(вн)-2900	2900	СПТгц(вн)-2900	СПТн(вн)-2900	СПТхк(вн)-2900	СПТгал(вн)-2900	2,5	5,65
СПТ(вн)-2950	2950	СПТгц(вн)-2950	СПТн(вн)-2950	СПТхк(вн)-2950	СПТгал(вн)-2950	2,5	5,74
СПТ(вн)-3000	3000	СПТгц(вн)-3000	СПТн(вн)-3000	СПТхк(вн)-3000	СПТгал(вн)-3000	2,5	5,84



Стойка потолочная СПТ предназначена для крепления консолей типа КПЛ. Для фиксации консолей используются болты М8х45 и гайки с буртиком М8.



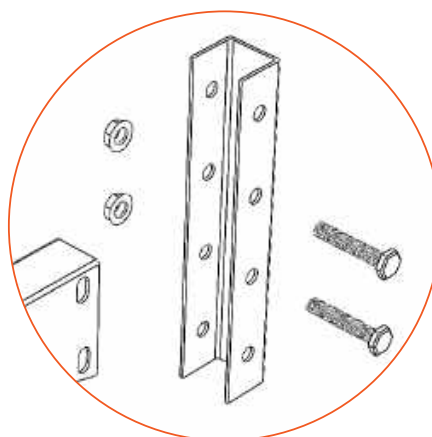
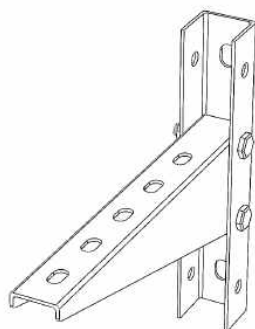
Консоль подвеса лотка КПЛ



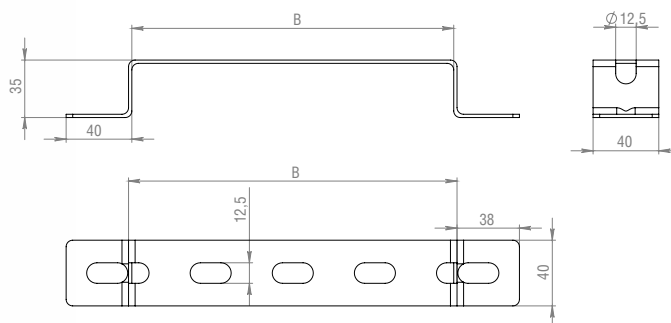
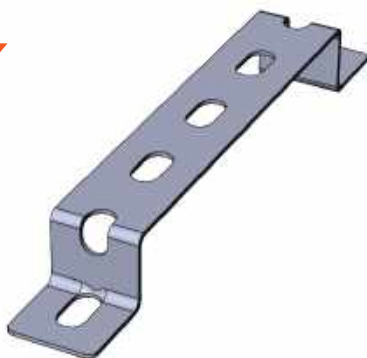
- С** Сталь оцинкованная по методу Сэндзимира
- ГЦ** Горячее цинкование
- Н** Нержавеющая сталь AISI304
- ХК** Холоднокатаная сталь
- RAL** Порошковая окраска

Артикул в исп. С	Длина (L), мм	Высота (H), мм	Ширина, мм	Артикул				Толщина металла, мм	Нагрузка БРН, кг	Вес, кг/шт
				ГЦ	Н	ХК	RAL			
КПЛ(мн)-100	130	45	30	КПЛгц(мн)-100	КПЛн(мн)-100	КПЛхк(мн)-100	КПЛрал(мн)-100	1,5	182	0,19
КПЛ(мн)-150	180	45	30	КПЛгц(мн)-150	КПЛн(мн)-150	КПЛхк(мн)-150	КПЛрал(мн)-150	1,5	171	0,27
КПЛ(мн)-200	230	65	30	КПЛгц(мн)-200	КПЛн(мн)-200	КПЛхк(мн)-200	КПЛрал(мн)-200	1,5	162	0,35
КПЛ(сн)-100	130	45	30	КПЛгц(сн)-100	КПЛн(сн)-100	КПЛхк(сн)-100	КПЛрал(сн)-100	2,0	195	0,26
КПЛ(сн)-150	180	45	30	КПЛгц(сн)-150	КПЛн(сн)-150	КПЛхк(сн)-150	КПЛрал(сн)-150	2,0	185	0,35
КПЛ(сн)-200	230	65	30	КПЛгц(сн)-200	КПЛн(сн)-200	КПЛхк(сн)-200	КПЛрал(сн)-200	2,0	175	0,46
КПЛ(сн)-300	330	65	30	КПЛгц(сн)-300	КПЛн(сн)-300	КПЛхк(сн)-300	КПЛрал(сн)-300	2,0	170	0,65
КПЛ(сн)-400	430	65	30	КПЛгц(сн)-400	КПЛн(сн)-400	КПЛхк(сн)-400	КПЛрал(сн)-400	2,0	165	0,85
КПЛ(сн)-500	530	65	30	КПЛгц(сн)-500	КПЛн(сн)-500	КПЛхк(сн)-500	КПЛрал(сн)-500	2,0	162	1,05
КПЛ(сн)-600	630	65	30	КПЛгц(сн)-600	КПЛн(сн)-600	КПЛхк(сн)-600	КПЛрал(сн)-600	2,0	155	1,24
КПЛ(сн)-700	730	65	30	КПЛгц(сн)-700	КПЛн(сн)-700	КПЛхк(сн)-700	КПЛрал(сн)-700	2,0	150	1,43
КПЛ(сн)-800	830	65	30	КПЛгц(сн)-800	КПЛн(сн)-800	КПЛхк(сн)-800	КПЛрал(сн)-800	2,0	145	1,75
КПЛ(сн)-900	930	65	30	КПЛгц(сн)-900	КПЛн(сн)-900	КПЛхк(сн)-900	КПЛрал(сн)-900	2,0	140	2,10
КПЛ(сн)-1000	1030	65	30	КПЛгц(сн)-1000	КПЛн(сн)-1000	КПЛхк(сн)-1000	КПЛрал(сн)-1000	2,0	130	2,52
КПЛ(вн)-300	330	65	30	КПЛгц(вн)-300	КПЛн(вн)-300	КПЛхк(вн)-300	КПЛрал(вн)-300	2,5	220	0,86
КПЛ(вн)-400	430	65	30	КПЛгц(вн)-400	КПЛн(вн)-400	КПЛхк(вн)-400	КПЛрал(вн)-400	2,5	200	1,13
КПЛ(вн)-500	530	65	30	КПЛгц(вн)-500	КПЛн(вн)-500	КПЛхк(вн)-500	КПЛрал(вн)-500	2,5	193	1,40
КПЛ(вн)-600	630	65	30	КПЛгц(вн)-600	КПЛн(вн)-600	КПЛхк(вн)-600	КПЛрал(вн)-600	2,5	180	1,64
КПЛ(вн)-700	730	65	30	КПЛгц(вн)-700	КПЛн(вн)-700	КПЛхк(вн)-700	КПЛрал(вн)-700	2,5	170	1,90
КПЛ(вн)-800	830	65	30	КПЛгц(вн)-800	КПЛн(вн)-800	КПЛхк(вн)-800	КПЛрал(вн)-800	2,5	161	2,30
КПЛ(вн)-900	930	65	30	КПЛгц(вн)-900	КПЛн(вн)-900	КПЛхк(вн)-900	КПЛрал(вн)-900	2,5	150	2,79
КПЛ(вн)-1000	1030	65	30	КПЛгц(вн)-1000	КПЛн(вн)-1000	КПЛхк(вн)-1000	КПЛрал(вн)-1000	2,5	140	3,35

! Консоль подвеса лотка КПЛ предназначена для монтажа лотков серий ПЛЛ, ЛМЗ, ЛПМЗ, НЛЗ. Консоль монтируется в профиль СПТ и фиксируется болтами М8х45 и гайки М8 с буртиком.



Крепление стеновое-напольное СН



C Сталь оцинкованная по методу Сендзимира

ГЦ Горячее цинкование

Н Нержавеющая сталь AISI304

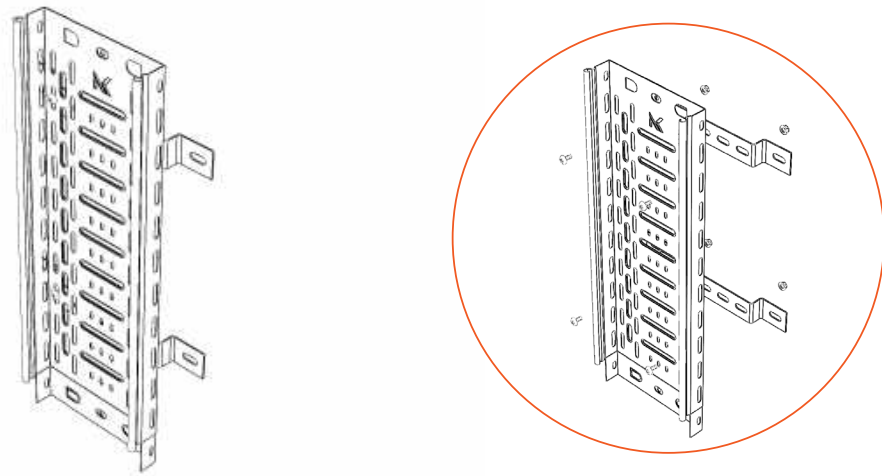
ХК Холоднокатаная сталь

RAL Порошковая окраска

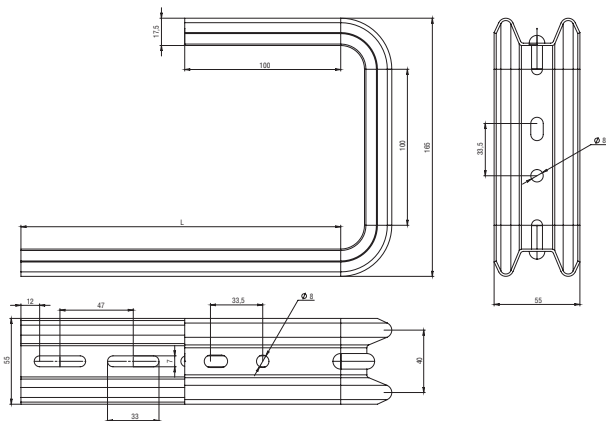
Артикул в исп. C	Ширина(В), мм	Артикул				Толщина металла, мм	Вес, кг/шт
		ГЦ	Н	ХК	RAL		
СН-50	50	СНГц-50	СНн-50	СНхк-50	СНral-50	2,0	
СН-100	100	СНГц-100	СНн-100	СНхк-100	СНral-100	2,0	0,12
СН-150	150	СНГц-150	СНн-150	СНхк-150	СНral-150	2,0	0,15
СН-200	200	СНГц-200	СНн-200	СНхк-200	СНral-200	2,0	0,19
СН-300	300	СНГц-300	СНн-300	СНхк-300	СНral-300	2,0	0,25
СН-400	400	СНГц-400	СНн-400	СНхк-400	СНral-400	2,0	0,32
СН-500	500	СНГц-500	СНн-500	СНхк-500	СНral-500	2,0	0,39
СН-600	600	СНГц-600	СНн-600	СНхк-600	СНral-600	2,0	0,45



Крепление стеновое-напольное СН предназначено для монтажа лотков серий ПЛЛ, ЛМЗ, ЛПМЗ к стене и полу. Лоток фиксируется к СН винтами М6х12 и гайками М6 с буртиком.



Потолочный С-подвес Омега профиль ОП-С



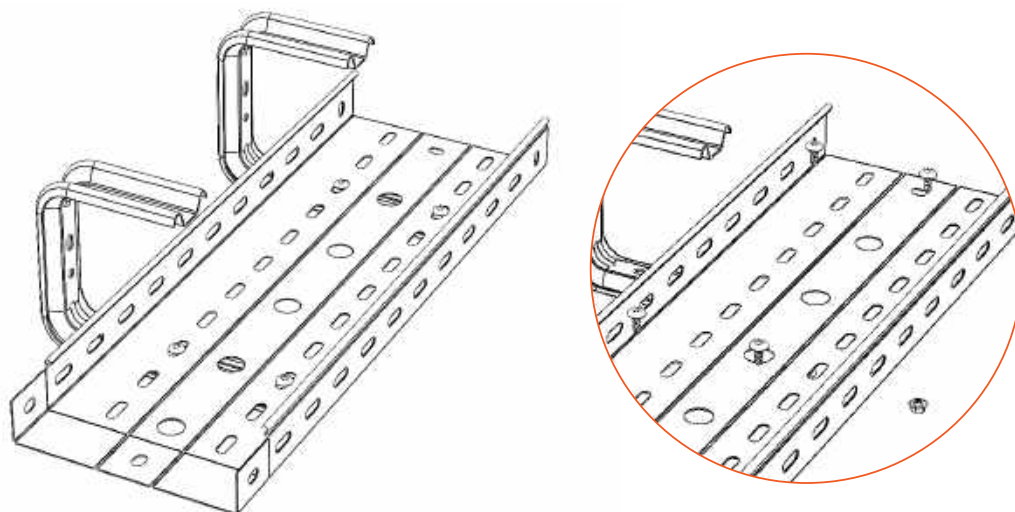
- ЭЦ** Электрохимическое цинкование (гальваническое исполнение)
- С** Сталь оцинкованная по методу Сендзимира
- ГЦ** Горячее цинкование
- Н** Нержавеющая сталь AISI304
- ХК** Холоднокатаная сталь

Артикул в исп. С	Длина (L), мм	Высота, мм	Ширина, мм	Артикул				Толщина металла, мм	Нагрузка БРН, кг	Вес, кг/шт
				ЭЦ	ГЦ	Н	ХК			
ОП-С(мн)-100	140	165	55	ОП-Сэц(мн)-100	ОП-Сгц(мн)-100	ОП-Мн(мн)-100	ОП-Схк(мн)-100	1,5	65	0,38
ОП-С(мн)-150	190	165	55	ОП-Сэц(мн)-150	ОП-Сгц(мн)-150	ОП-Мн(мн)-150	ОП-Схк(мн)-150	1,5	61	0,44
ОП-С(мн)-200	230	165	55	ОП-Сэц(мн)-200	ОП-Сгц(мн)-200	ОП-Мн(мн)-200	ОП-Схк(мн)-200	1,5	58	0,51
ОП-С(мн)-300	340	165	55	ОП-Сэц(мн)-300	ОП-Сгц(мн)-300	ОП-Мн(мн)-300	ОП-Схк(мн)-300	1,5	44	0,59
ОП-С(мн)-400	430	165	55	ОП-Сэц(мн)-400	ОП-Сгц(мн)-400	ОП-Мн(мн)-400	ОП-Схк(мн)-400	1,5	25	0,71
ОП-С(мн)-500	540	165	55	ОП-Сэц(мн)-500	ОП-Сгц(мн)-500	ОП-Мн(мн)-500	ОП-Схк(мн)-500	1,5	24	0,80
ОП-С(мн)-600	640	165	55	ОП-Сэц(мн)-600	ОП-Сгц(мн)-600	ОП-Мн(мн)-600	ОП-Схк(мн)-600	1,5	23	0,96
ОП-С(мн)-700	740	165	55	ОП-Сэц(мн)-700	ОП-Сгц(мн)-700	ОП-Мн(мн)-700	ОП-Схк(мн)-700	1,5	22	1,20
ОП-С(мн)-800	840	165	55	ОП-Сэц(мн)-800	ОП-Сгц(мн)-800	ОП-Мн(мн)-800	ОП-Схк(мн)-800	1,5	21	1,41
ОП-С(мн)-900	940	165	55	ОП-Сэц(мн)-900	ОП-Сгц(мн)-900	ОП-Мн(мн)-900	ОП-Схк(мн)-900	1,5	20	1,80
ОП-С(мн)-1000	1040	165	55	ОП-Сэц(мн)-1000	ОП-Сгц(мн)-1000	ОП-Мн(мн)-1000	ОП-Схк(мн)-1000	1,5	19	2,20
ОП-С(сн)-100	140	165	55	ОП-Сэц(сн)-100	ОП-Сгц(сн)-100	ОП-Мн(сн)-100	ОП-Схк(сн)-100	2,0	97	0,51
ОП-С(сн)-150	190	165	55	ОП-Сэц(сн)-150	ОП-Сгц(сн)-150	ОП-Мн(сн)-150	ОП-Схк(сн)-150	2,0	94	0,59

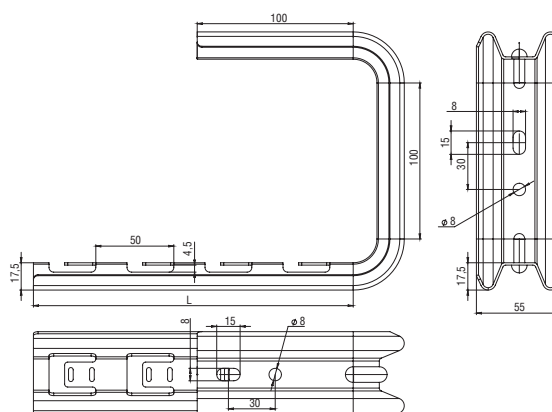
Артикул в исп. С	Длина (L), мм	Высота, мм	Ширина, мм	Артикул				Толщина металла, мм	Нагрузка БРН, кг	Вес, кг/шт
				ЭЦ	ГЦ	Н	ХК			
ОП-С(сн)-200	230	165	55	ОП-Сэц(сн)-200	ОП-Сгц(сн)-200	ОП-Мн(сн)-200	ОП-Схк(сн)-200	2,0	89	0,68
ОП-С(сн)-300	340	165	55	ОП-Сэц(сн)-300	ОП-Сгц(сн)-300	ОП-Мн(сн)-300	ОП-Схк(сн)-300	2,0	61	0,78
ОП-С(сн)-400	430	165	55	ОП-Сэц(сн)-400	ОП-Сгц(сн)-400	ОП-Мн(сн)-400	ОП-Схк(сн)-400	2,0	28	0,94
ОП-С(сн)-500	540	165	55	ОП-Сэц(сн)-500	ОП-Сгц(сн)-500	ОП-Мн(сн)-500	ОП-Схк(сн)-500	2,0	27	1,06
ОП-С(сн)-600	640	165	55	ОП-Сэц(сн)-600	ОП-Сгц(сн)-600	ОП-Мн(сн)-600	ОП-Схк(сн)-600	2,0	26	1,28
ОП-С(сн)-700	740	165	55	ОП-Сэц(сн)-700	ОП-Сгц(сн)-700	ОП-Мн(сн)-700	ОП-Схк(сн)-700	2,0	25	1,60
ОП-С(сн)-800	840	165	55	ОП-Сэц(сн)-800	ОП-Сгц(сн)-800	ОП-Мн(сн)-800	ОП-Схк(сн)-800	2,0	23	1,88
ОП-С(сн)-900	940	165	55	ОП-Сэц(сн)-900	ОП-Сгц(сн)-900	ОП-Мн(сн)-900	ОП-Схк(сн)-900	2,0	21	2,39
ОП-С(сн)-1000	1040	165	55	ОП-Сэц(сн)-1000	ОП-Сгц(сн)-1000	ОП-Мн(сн)-1000	ОП-Схк(сн)-1000	2,0	20	2,93



Потолочный С-подвес Омега профиль ОП-С используется для организации подвеса лотков ПЛЛ, ЛМЗ, ЛПМЗ, НЛЗ к потолку. Лоток фиксируется к подвесу при помощи соединителей СОЛ или винтами М6х10 и гайками М6 с буртиком. В комплект входит пластиковая проставочная шайба. ОП-С изготавливается из металла 1,5 мм и 2 мм.



Потолочный С-подвес Омега профиль быстрой фиксации ОП-СБ



ЭЦ Электрохимическое цинкование (гальваническое исполнение)

С Сталь оцинкованная по методу Сендзимира

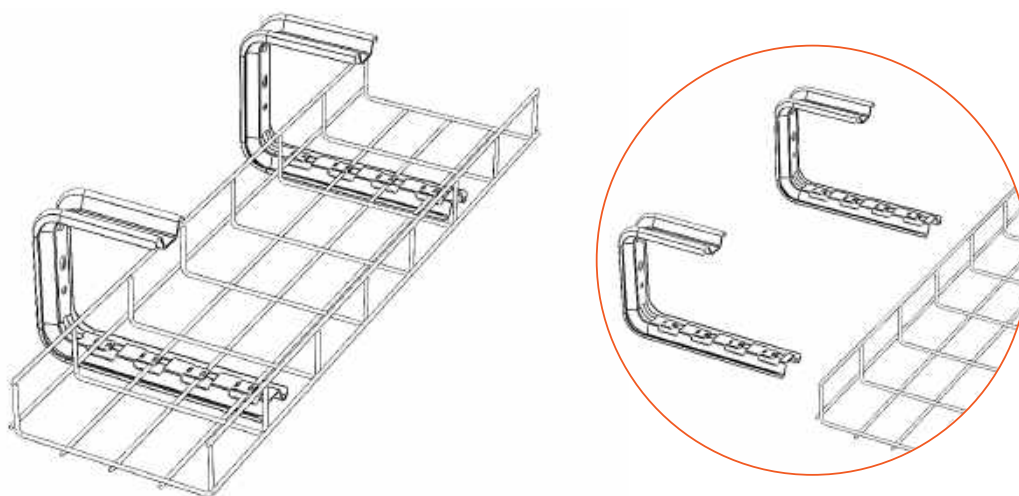
ГЦ Горячее цинкование

Н Нержавеющая сталь AISI304

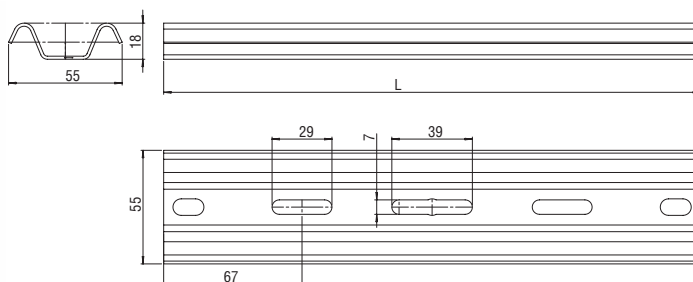
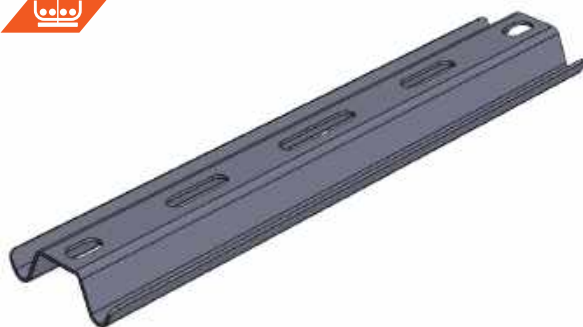
ХК Холоднокатаная сталь

Артикул в исп. С	Длина (L), мм	Высота, мм	Ширина, мм	Артикул				Толщина металла, мм	Нагрузка БРН, кг	Вес, кг/шт
				ЭЦ	ГЦ	Н	ХК			
ОП-СБ(мн)-100	140	165	55	ОП-СБэц(мн)-100	ОП-СБгц(мн)-100	ОП-СБн(мн)-100	ОП-СБхк(мн)-100	1,5	56	0,38
ОП-СБ(мн)-150	190	165	55	ОП-СБэц(мн)-150	ОП-СБгц(мн)-150	ОП-СБн(мн)-150	ОП-СБхк(мн)-150	1,5	51	0,44
ОП-СБ(мн)-200	230	165	55	ОП-СБэц(мн)-200	ОП-СБгц(мн)-200	ОП-СБн(мн)-200	ОП-СБхк(мн)-200	1,5	45	0,51
ОП-СБ(мн)-300	340	165	55	ОП-СБэц(мн)-300	ОП-СБгц(мн)-300	ОП-СБн(мн)-300	ОП-СБхк(мн)-300	1,5	36	0,59
ОП-СБ(мн)-400	430	165	55	ОП-СБэц(мн)-400	ОП-СБгц(мн)-400	ОП-СБн(мн)-400	ОП-СБхк(мн)-400	1,5	24	0,71
ОП-СБ(мн)-500	540	165	55	ОП-СБэц(мн)-500	ОП-СБгц(мн)-500	ОП-СБн(мн)-500	ОП-СБхк(мн)-500	1,5	23	0,80
ОП-СБ(мн)-600	640	165	55	ОП-СБэц(мн)-600	ОП-СБгц(мн)-600	ОП-СБн(мн)-600	ОП-СБхк(мн)-600	1,5	22	0,96
ОП-СБ(мн)-700	740	165	55	ОП-СБэц(мн)-700	ОП-СБгц(мн)-700	ОП-СБн(мн)-700	ОП-СБхк(мн)-700	1,5	20	1,20
ОП-СБ(мн)-800	840	165	55	ОП-СБэц(мн)-800	ОП-СБгц(мн)-800	ОП-СБн(мн)-800	ОП-СБхк(мн)-800	1,5	19	1,41
ОП-СБ(мн)-900	940	165	55	ОП-СБэц(мн)-900	ОП-СБгц(мн)-900	ОП-СБн(мн)-900	ОП-СБхк(мн)-900	1,5	18	1,80
ОП-СБ(мн)-1000	1040	165	55	ОП-СБэц(мн)-1000	ОП-СБгц(мн)-1000	ОП-СБн(мн)-1000	ОП-СБхк(мн)-1000	1,5	15	2,20
ОП-СБ(сн)-100	140	165	55	ОП-СБэц(сн)-100	ОП-СБгц(сн)-100	ОП-СБн(сн)-100	ОП-СБхк(сн)-100	2,0	86	0,51
ОП-СБ(сн)-150	190	165	55	ОП-СБэц(сн)-150	ОП-СБгц(сн)-150	ОП-СБн(сн)-150	ОП-СБхк(сн)-150	2,0	81	0,59
ОП-СБ(сн)-200	230	165	55	ОП-СБэц(сн)-200	ОП-СБгц(сн)-200	ОП-СБн(сн)-200	ОП-СБхк(сн)-200	2,0	65	0,68
ОП-СБ(сн)-300	340	165	55	ОП-СБэц(сн)-300	ОП-СБгц(сн)-300	ОП-СБн(сн)-300	ОП-СБхк(сн)-300	2,0	48	0,78
ОП-СБ(сн)-400	430	165	55	ОП-СБэц(сн)-400	ОП-СБгц(сн)-400	ОП-СБн(сн)-400	ОП-СБхк(сн)-400	2,0	28	0,94
ОП-СБ(сн)-500	540	165	55	ОП-СБэц(сн)-500	ОП-СБгц(сн)-500	ОП-СБн(сн)-500	ОП-СБхк(сн)-500	2,0	26	1,06
ОП-СБ(сн)-600	640	165	55	ОП-СБэц(сн)-600	ОП-СБгц(сн)-600	ОП-СБн(сн)-600	ОП-СБхк(сн)-600	2,0	24	1,28
ОП-СБ(сн)-700	740	165	55	ОП-СБэц(сн)-700	ОП-СБгц(сн)-700	ОП-СБн(сн)-700	ОП-СБхк(сн)-700	2,0	23	1,60
ОП-СБ(сн)-800	840	165	55	ОП-СБэц(сн)-800	ОП-СБгц(сн)-800	ОП-СБн(сн)-800	ОП-СБхк(сн)-800	2,0	21	1,88
ОП-СБ(сн)-900	940	165	55	ОП-СБэц(сн)-900	ОП-СБгц(сн)-900	ОП-СБн(сн)-900	ОП-СБхк(сн)-900	2,0	20	2,39
ОП-СБ(сн)-1000	1040	165	55	ОП-СБэц(сн)-1000	ОП-СБгц(сн)-1000	ОП-СБн(сн)-1000	ОП-СБхк(сн)-1000	2,0	16	2,93

! Потолочный С-подвес Омега профиль ОП-СБ быстрой фиксации используется для организации подвеса проволочных лотков ПЛЛ и ПЛЛУ к потолку. Лоток фиксируется к подвесу путем сгибания фиксирующих лепестков подвеса шлицевой отверткой. В комплект входит пластиковая проставочная шайба. ОП-С изготавливается из металла 1,5 мм и 2 мм.



Омега-профиль держатель горизонтальный ОП



ЭЦ Электрохимическое цинкование (гальваническое исполнение)

С Сталь оцинкованная по методу Сендзимира

ГЦ Горячее цинкование

Н Нержавеющая сталь AISI304

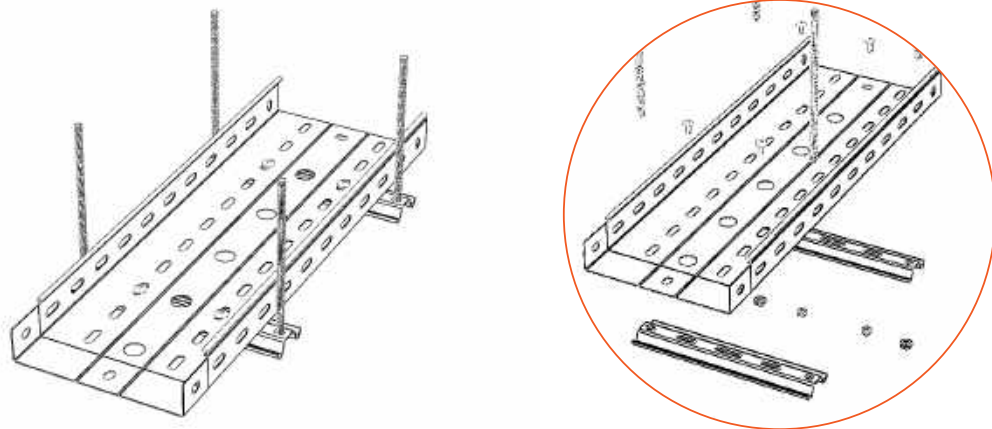
ХК Холоднокатаная сталь

Артикул в исп. С	Длина(L), мм	Высота, мм	Ширина, мм	Артикул				Толщина металла, мм	Нагрузка БРН, кг	Вес, кг/шт
				ЭЦ	ГЦ	Н	ХК			
ОП(мн)-100	150	18	55	ОПэц(мн)-100	ОПгц(мн)-100	ОПн(мн)-100	ОПхк(мн)-100	1,5	185	0,17
ОП(мн)-150	200	18	55	ОПэц(мн)-150	ОПгц(мн)-150	ОПн(мн)-150	ОПхк(мн)-150	1,5	176	0,22
ОП(мн)-200	250	18	55	ОПэц(мн)-200	ОПгц(мн)-200	ОПн(мн)-200	ОПхк(мн)-200	1,5	163	0,26
ОП(мн)-300	350	18	55	ОПэц(мн)-300	ОПгц(мн)-300	ОПн(мн)-300	ОПхк(мн)-300	1,5	145	0,37
ОП(мн)-400	450	18	55	ОПэц(мн)-400	ОПгц(мн)-400	ОПн(мн)-400	ОПхк(мн)-400	1,5	132	0,48
ОП(мн)-500	550	18	55	ОПэц(мн)-500	ОПгц(мн)-500	ОПн(мн)-500	ОПхк(мн)-500	1,5	92	0,59
ОП(мн)-600	650	18	55	ОПэц(мн)-600	ОПгц(мн)-600	ОПн(мн)-600	ОПхк(мн)-600	1,5	56	0,70
ОП(мн)-700	750	18	55	ОПэц(мн)-700	ОПгц(мн)-700	ОПн(мн)-700	ОПхк(мн)-700	1,5	54	0,82
ОП(мн)-800	850	18	55	ОПэц(мн)-800	ОПгц(мн)-800	ОПн(мн)-800	ОПхк(мн)-800	1,5	53	0,96
ОП(мн)-900	950	18	55	ОПэц(мн)-900	ОПгц(мн)-900	ОПн(мн)-900	ОПхк(мн)-900	1,5	51	1,20
ОП(мн)-1000	1050	18	55	ОПэц(мн)-1000	ОПгц(мн)-1000	ОПн(мн)-1000	ОПхк(мн)-1000	1,5	44	1,37
ОП(сн)-100	150	18	55	ОПэц(сн)-100	ОПгц(сн)-100	ОПн(сн)-100	ОПхк(сн)-100	2,0	314	0,24
ОП(сн)-150	200	18	55	ОПэц(сн)-150	ОПгц(сн)-150	ОПн(сн)-150	ОПхк(сн)-150	2,0	299	0,29
ОП(сн)-200	250	18	55	ОПэц(сн)-200	ОПгц(сн)-200	ОПн(сн)-200	ОПхк(сн)-200	2,0	277	0,35

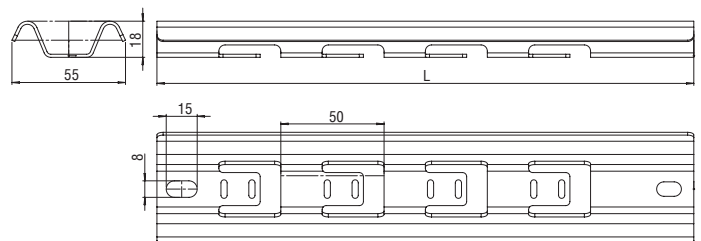
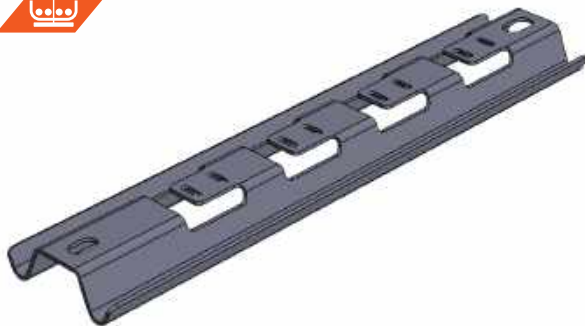
Артикул в исп. С	Длина(L), мм	Высота, мм	Ширина, мм	Артикул				Толщина металла, мм	Нагрузка БРН, кг	Вес, кг/шт
				ЭЦ	ГЦ	Н	ХК			
ОП(сн)-300	350	18	55	ОПэц(сн)-300	ОПгц(сн)-300	ОПн(сн)-300	ОПхк(сн)-300	2,0	232	0,49
ОП(сн)-400	450	18	55	ОПэц(сн)-400	ОПгц(сн)-400	ОПн(сн)-400	ОПхк(сн)-400	2,0	198	0,63
ОП(сн)-500	550	18	55	ОПэц(сн)-500	ОПгц(сн)-500	ОПн(сн)-500	ОПхк(сн)-500	2,0	138	0,79
ОП(сн)-600	650	18	55	ОПэц(сн)-600	ОПгц(сн)-600	ОПн(сн)-600	ОПхк(сн)-600	2,0	78	0,93
ОП(сн)-700	750	18	55	ОПэц(сн)-700	ОПгц(сн)-700	ОПн(сн)-700	ОПхк(сн)-700	2,0	76	1,09
ОП(сн)-800	850	18	55	ОПэц(сн)-800	ОПгц(сн)-800	ОПн(сн)-800	ОПхк(сн)-800	2,0	75	1,28
ОП(сн)-900	950	18	55	ОПэц(сн)-900	ОПгц(сн)-900	ОПн(сн)-900	ОПхк(сн)-900	2,0	73	1,60
ОП(сн)-1000	1050	18	55	ОПэц(сн)-1000	ОПгц(сн)-1000	ОПн(сн)-1000	ОПхк(сн)-1000	2,0	69	1,82



Омега-профиль горизонтальный ОП используется для организации подвеса лотков ПЛЛ, ЛМЗ, ЛПМЗ, НЛЗ на шпильках к потолку. Лоток фиксируется к профилю при помощи соединителей СОЛ или винтами М6х10 и гайками М6 с буртиком. Омега профиль ОП изготавливается из металла 1,5 мм и 2 мм.



Омега-профиль держатель горизонтальный быстрой фиксации ОПБ



ЭЦ Электрохимическое цинкование (гальваническое исполнение)

С Сталь оцинкованная по методу Сендзимира

ГЦ Горячее цинкование

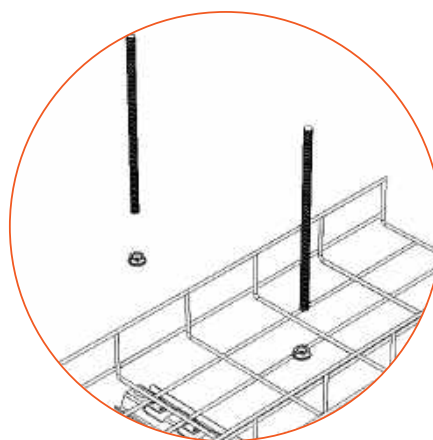
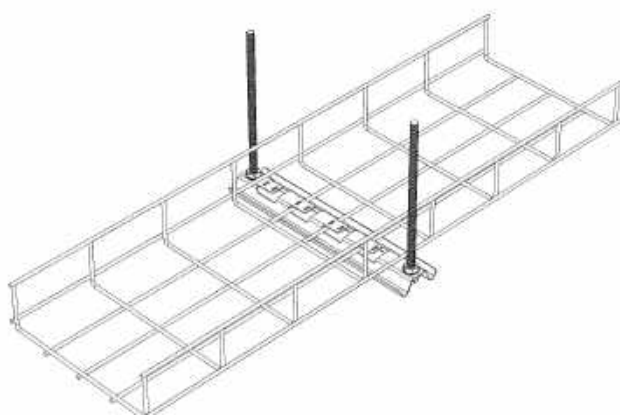
Н Нержавеющая сталь AISI304

ХК Холоднокатаная сталь

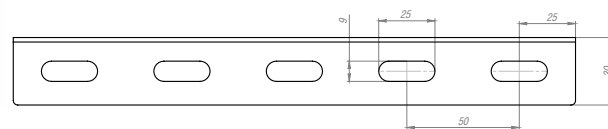
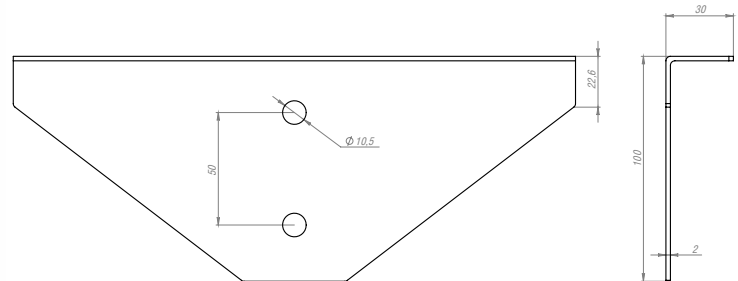
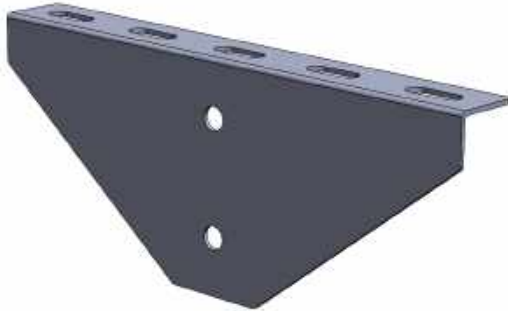
Артикул в исп. С	Длина (L), мм	Высота, мм	Ширина (В), мм	Артикул				Толщина металла, мм	Нагрузка БРН, кг	Вес, кг/шт
				ЭЦ	ГЦ	Н	ХК			
ОПБ(мн)-60	160	18	55	ОПБэц(мн)-60	ОПБгц(мн)-60	ОПБн(мн)-60	ОПБхк(мн)-60	1,5	115	0,17
ОПБ(мн)-100	180	18	55	ОПБэц(мн)-100	ОПБгц(мн)-100	ОПБн(мн)-100	ОПБхк(мн)-100	1,5	111	0,19
ОПБ(мн)-150	320	18	55	ОПБэц(мн)-150	ОПБгц(мн)-150	ОПБн(мн)-150	ОПБхк(мн)-150	1,5	107	0,22
ОПБ(мн)-200	280	18	55	ОПБэц(мн)-200	ОПБгц(мн)-200	ОПБн(мн)-200	ОПБхк(мн)-200	1,5	103	0,26
ОПБ(мн)-300	380	18	55	ОПБэц(мн)-300	ОПБгц(мн)-300	ОПБн(мн)-300	ОПБхк(мн)-300	1,5	102	0,37
ОПБ(мн)-400	480	18	55	ОПБэц(мн)-400	ОПБгц(мн)-400	ОПБн(мн)-400	ОПБхк(мн)-400	1,5	92	0,48
ОПБ(мн)-500	530	18	55	ОПБэц(мн)-500	ОПБгц(мн)-500	ОПБн(мн)-500	ОПБхк(мн)-500	1,5	74	0,59
ОПБ(мн)-600	630	18	55	ОПБэц(мн)-600	ОПБгц(мн)-600	ОПБн(мн)-600	ОПБхк(мн)-600	1,5	51	0,70
ОПБ(мн)-700	730	18	55	ОПБэц(мн)-700	ОПБгц(мн)-700	ОПБн(мн)-700	ОПБхк(мн)-700	1,5	53	0,82
ОПБ(мн)-800	830	18	55	ОПБэц(мн)-800	ОПБгц(мн)-800	ОПБн(мн)-800	ОПБхк(мн)-800	1,5	51	0,96
ОПБ(мн)-900	930	18	55	ОПБэц(мн)-900	ОПБгц(мн)-900	ОПБн(мн)-900	ОПБхк(мн)-900	1,5	49	1,20
ОПБ(мн)-1000	1030	18	55	ОПБэц(мн)-1000	ОПБгц(мн)-1000	ОПБн(мн)-1000	ОПБхк(мн)-1000	1,5	42	1,37
ОПБ(сн)-60	160	18	55	ОПБэц(сн)-60	ОПБгц(сн)-60	ОПБн(сн)-60	ОПБхк(сн)-60	2,0	240	0,21
ОПБ(сн)-100	180	18	55	ОПБэц(сн)-100	ОПБгц(сн)-100	ОПБн(сн)-100	ОПБхк(сн)-100	2,0	235	0,25
ОПБ(сн)-150	320	18	55	ОПБэц(сн)-150	ОПБгц(сн)-150	ОПБн(сн)-150	ОПБхк(сн)-150	2,0	210	0,29
ОПБ(сн)-200	280	18	55	ОПБэц(сн)-200	ОПБгц(сн)-200	ОПБн(сн)-200	ОПБхк(сн)-200	2,0	193	0,35
ОПБ(сн)-300	380	18	55	ОПБэц(сн)-300	ОПБгц(сн)-300	ОПБн(сн)-300	ОПБхк(сн)-300	2,0	162	0,49
ОПБ(сн)-400	480	18	55	ОПБэц(сн)-400	ОПБгц(сн)-400	ОПБн(сн)-400	ОПБхк(сн)-400	2,0	142	0,63
ОПБ(сн)-500	530	18	55	ОПБэц(сн)-500	ОПБгц(сн)-500	ОПБн(сн)-500	ОПБхк(сн)-500	2,0	125	0,79
ОПБ(сн)-600	630	18	55	ОПБэц(сн)-600	ОПБгц(сн)-600	ОПБн(сн)-600	ОПБхк(сн)-600	2,0	65	0,93
ОПБ(сн)-700	730	18	55	ОПБэц(сн)-700	ОПБгц(сн)-700	ОПБн(сн)-700	ОПБхк(сн)-700	2,0	64	1,09
ОПБ(сн)-800	830	18	55	ОПБэц(сн)-800	ОПБгц(сн)-800	ОПБн(сн)-800	ОПБхк(сн)-800	2,0	63	1,28
ОПБ(сн)-900	930	18	55	ОПБэц(сн)-900	ОПБгц(сн)-900	ОПБн(сн)-900	ОПБхк(сн)-900	2,0	61	1,60
ОПБ(сн)-1000	1030	18	55	ОПБэц(сн)-1000	ОПБгц(сн)-1000	ОПБн(сн)-1000	ОПБхк(сн)-1000	2,0	58	1,82



Омега-профиль держатель горизонтальный быстрой фиксации ОПБ используется для организации подвеса лотков ПЛЛ и ПЛЛУ на шпильках к потолку или монтажа трассы по стене. ОПБ изготавливается из металла 1,5 мм и 2 мм.



Планка опорная ПЛО

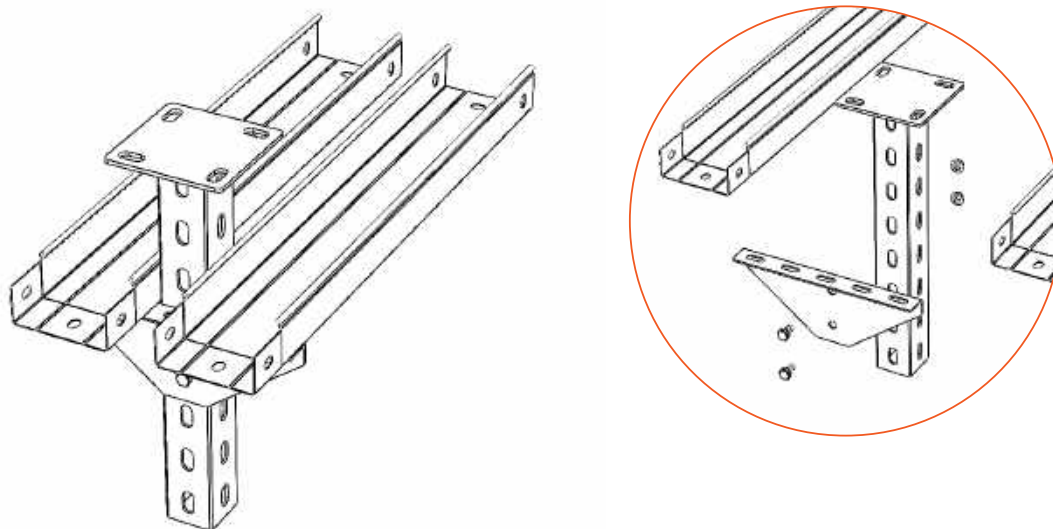


- ЭЦ** Электрохимическое цинкование (гальваническое исполнение)
- С** Сталь оцинкованная по методу Сендзимира
- ГЦ** Горячее цинкование
- Н** Нержавеющая сталь AISI304
- ХК** Холоднокатаная сталь
- RAL** Порошковая окраска

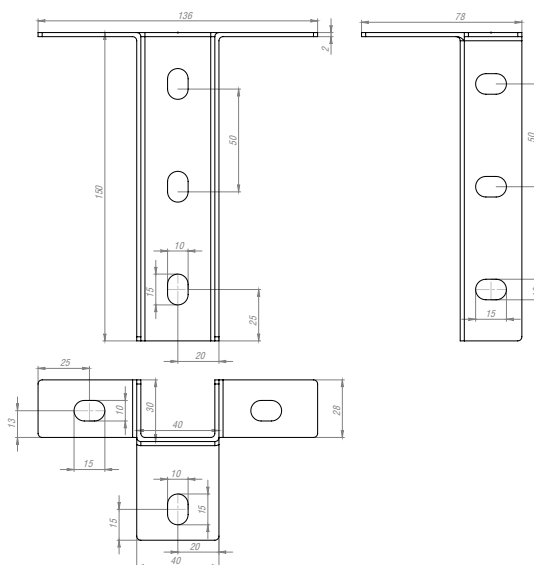
Артикул в исп. С	Артикул					Ширина лотка (В), мм	Нагрузка Q, мм	Толщина металла, мм	Вес, кг/шт
	ЭЦ	ГЦ	Н	ХК	RAL				
ПЛО-100	ПЛОэц-100	ПЛОгц-100	ПЛОн-100	ПЛОхк-100	ПЛОral-100	100	220	2,0	0,45
ПЛО-200	ПЛОэц-200	ПЛОгц-200	ПЛОн-200	ПЛОхк-200	ПЛОral-200	200	210	2,0	0,80
ПЛО-300	ПЛОэц-300	ПЛОгц-300	ПЛОн-300	ПЛОхк-300	ПЛОral-300	300	200	2,0	1,10
ПЛО-400	ПЛОэц-400	ПЛОгц-400	ПЛОн-400	ПЛОхк-400	ПЛОral-400	400	180	2,0	1,70
ПЛО-500	ПЛОэц-500	ПЛОгц-500	ПЛОн-500	ПЛОхк-500	ПЛОral-500	500	170	2,0	2,45
ПЛО-600	ПЛОэц-600	ПЛОгц-600	ПЛОн-600	ПЛОхк-600	ПЛОral-600	600	180	2,0	2,90
ПЛО-700	ПЛОэц-700	ПЛОгц-700	ПЛОн-700	ПЛОхк-700	ПЛОral-700	700	170	2,0	3,34
ПЛО-800	ПЛОэц-800	ПЛОгц-800	ПЛОн-800	ПЛОхк-800	ПЛОral-800	800	160	2,0	3,75
ПЛО-900	ПЛОэц-900	ПЛОгц-900	ПЛОн-900	ПЛОхк-900	ПЛОral-900	900	155	2,0	4,11
ПЛО-1000	ПЛОэц-1000	ПЛОгц-1000	ПЛОн-1000	ПЛОхк-1000	ПЛОral-1000	1000	150	2,0	4,45



Планка опорная ПЛО предназначена для монтажа лотков серии ЛМЗ, ЛПМЗ, ЛМ, ПЛЛ, НЛЗ, НЛ. Опора устанавливается на стойки СПТ, СПС, СПСУ, КВУ. Для крепежа к стойкам рекомендуется использовать болты М8х45 и гайки М8 с буртиком.



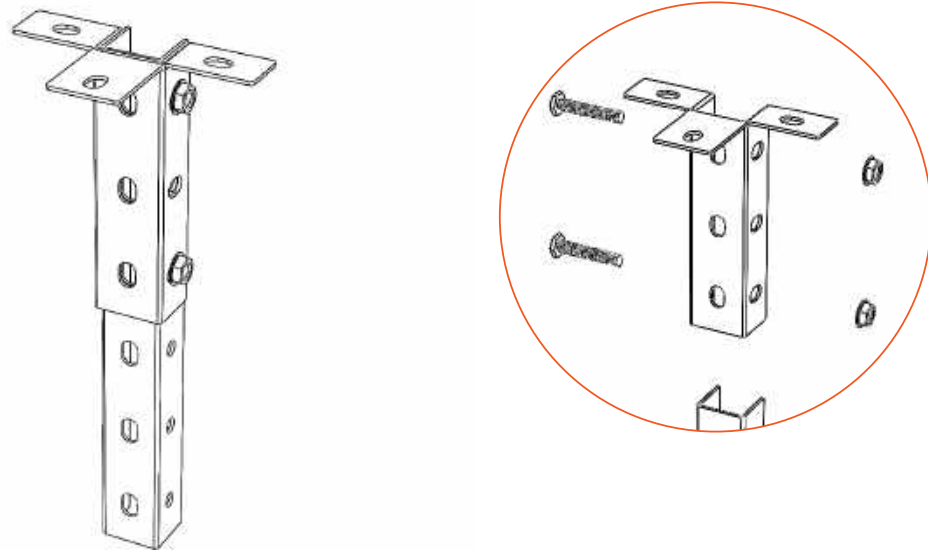
Унитарный кронштейн потолочный УКПЛ



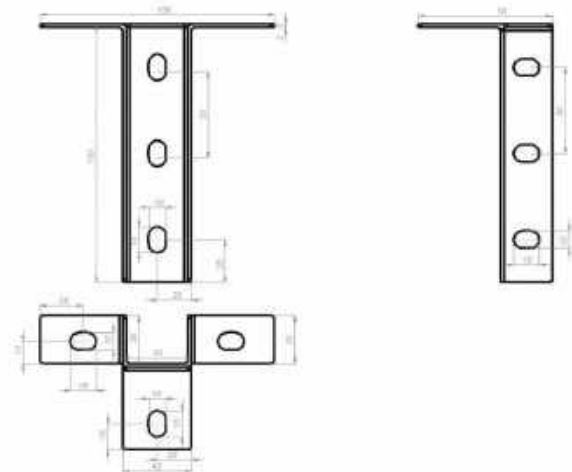
- С** Сталь оцинкованная по методу Сендзимира
- ГЦ** Горячее цинкование
- Н** Нержавеющая сталь AISI304
- ХК** Холоднокатаная сталь
- RAL** Порошковая окраска

Артикул в исп. С	Артикул				Толщина металла, мм	Нагрузка БРН, кг	Вес, кг/шт
	ГЦ	Н	ХК	RAL			
УКПЛ	УКПЛгц	УКПЛн	УКПЛхк	УКПЛral	2,0	90	0,23

! Унитарный кронштейн потолочный УКПЛ предназначен для монтажа стоек СПТ. Для фиксации СПТ и УКПЛ рекомендуется использовать болты М8х45 и гаек М8 с буртиком.



Унитарный кронштейн потолочный УКПУ

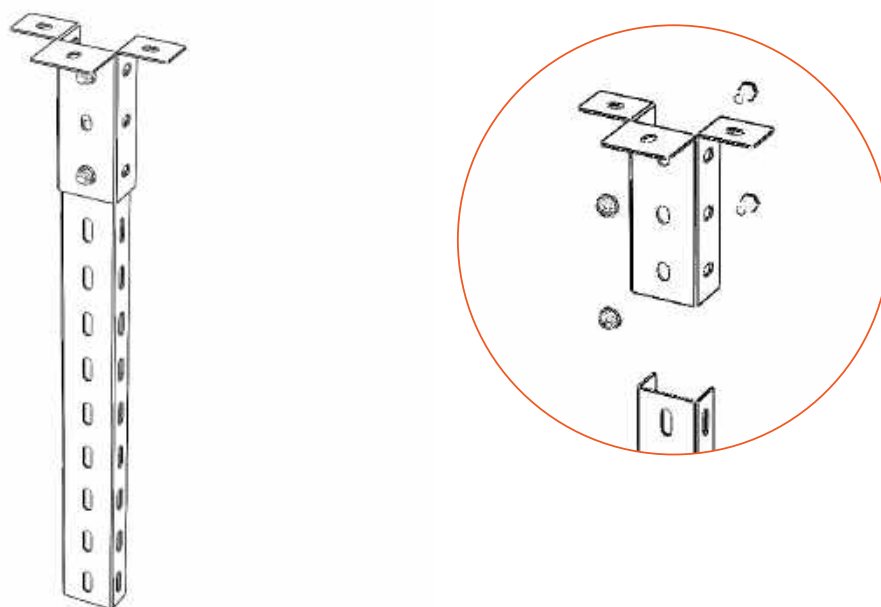


- С** Сталь оцинкованная по методу Сендзимира
- ГЦ** Горячее цинкование
- Н** Нержавеющая сталь AISI304
- ХК** Холоднокатаная сталь
- RAL** Порошковая окраска

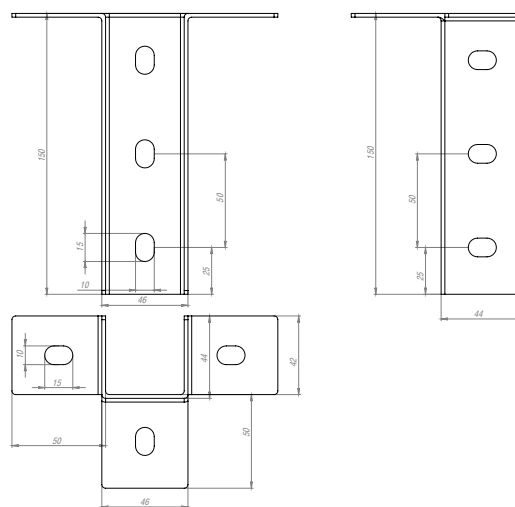
Артикул в исп. С	Артикул				Толщина металла, мм	Нагрузка БРН, кг	Вес, кг/шт
	ГЦ	Н	ХК	RAL			
УКПУ	УКПУгц	УКПУн	УКПУн	УКПУral	2,0	90	0,31



Унитарный кронштейн потолочный УКПУ предназначен для монтажа стоек ПШВ 56x40. Для фиксации стоек с УКПУ рекомендуется использовать болты М8x70 и гаек М8 с буртиком.



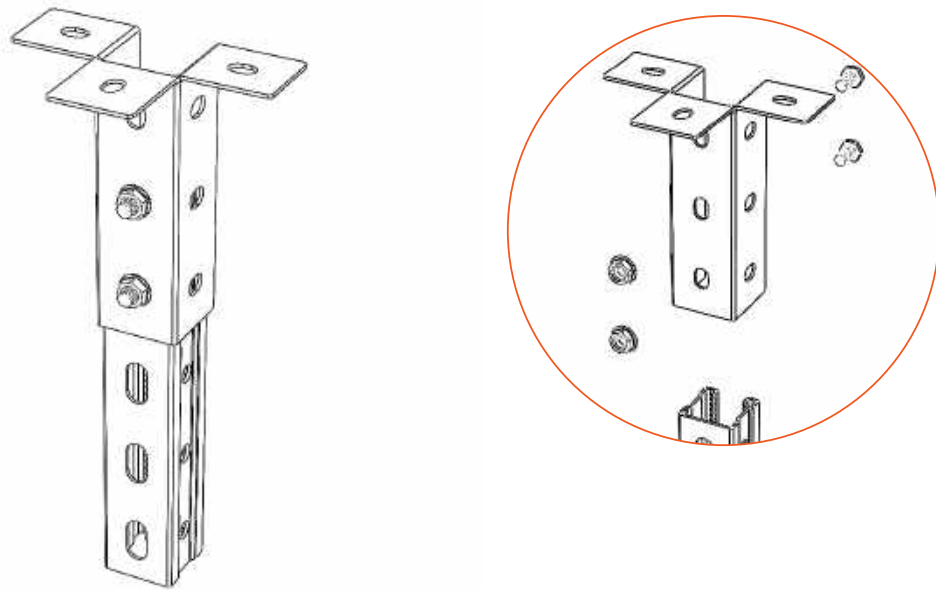
Унитарный кронштейн потолочный УКПЛ-СП



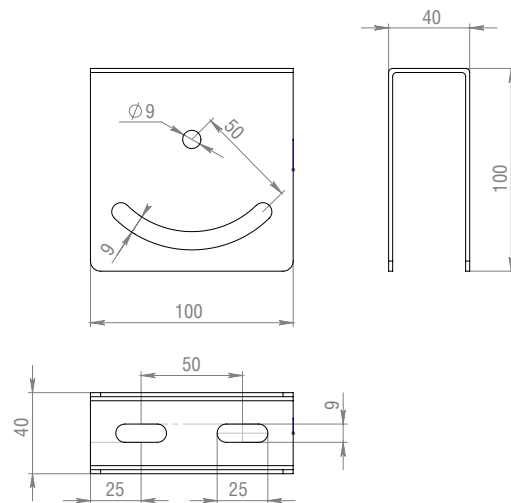
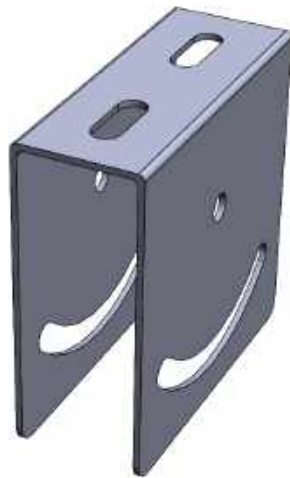
- С** Сталь оцинкованная по методу Сендзимира
- ГЦ** Горячее цинкование
- Н** Нержавеющая сталь AISI304
- ХК** Холоднокатаная сталь
- RAL** Порошковая окраска

Артикул в исп. С	Артикул				Толщина металла, мм	Нагрузка БРН, кг	Вес, кг/шт
	ГЦ	Н	ХК	RAL			
УКПЛ-СП	УКПЛ-СПГЦ	УКПЛ-СПН	УКПЛ-СПХК	УКПУ-СПRAL	2,0	90	0,27

! Унитарный кронштейн потолочный УКПЛ-СП предназначен для монтажа страт профилей 41x41мм. Для фиксации стоек с УКПЛ-СП рекомендуется использовать болты М8х50 и гаек М8 с буртиком.



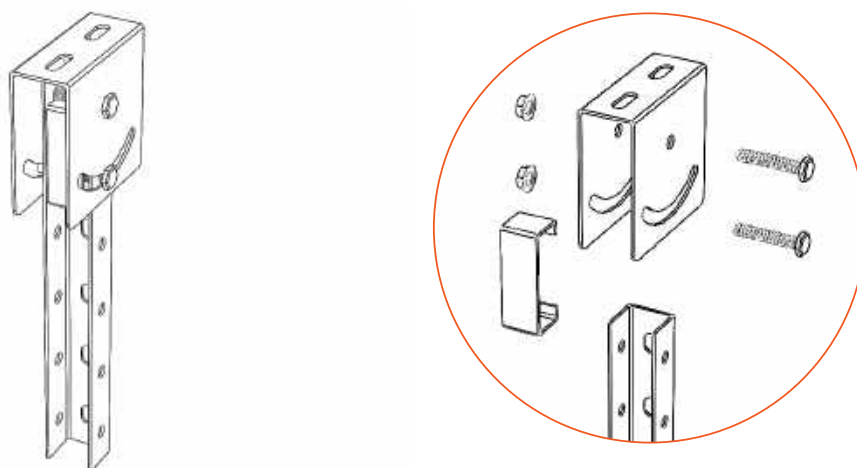
Потолочно-поворотный держатель ППД



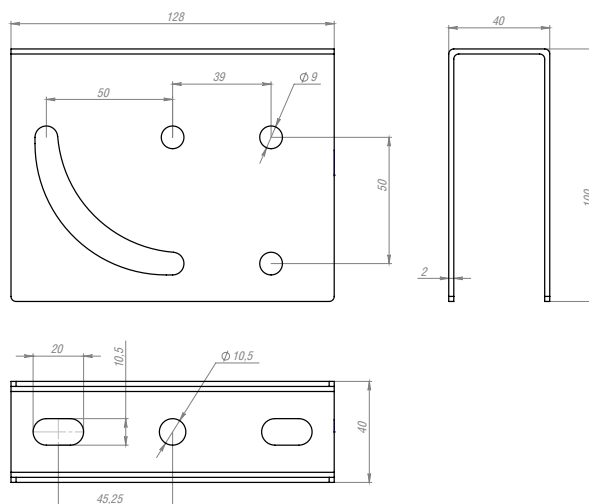
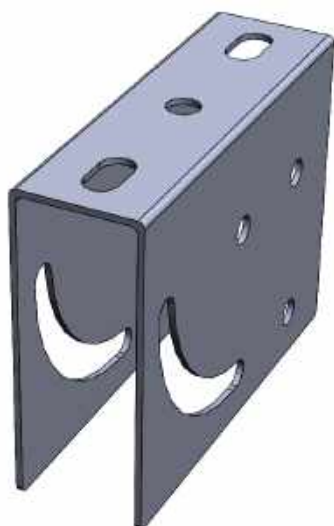
- С** Сталь оцинкованная по методу Сендзимира
- ГЦ** Горячее цинкование
- Н** Нержавеющая сталь AISI304
- ХК** Холоднокатаная сталь
- RAL** Порошковая окраска

Артикул в исп. С	Артикул				Толщина металла, мм	Нагрузка БРН, кг	Вес, кг/шт
	ГЦ	Н	ХК	RAL			
ППД	ППДгц	ППДн	ППДхк	ППДral	2,0	105	0,25

! Потолочная скоба поворотная универсальная ППД используется при монтаже стоек СПТ 35х30 на наклонной поверхности. При установке стоек используются распорки РСР, болты М8х55 и гайки М8 с буртиком.



Потолочная скоба поворотная универсальная ПСПУ



ЭЦ Электрохимическое цинкование (гальваническое исполнение)

С Сталь оцинкованная по методу Сендзимира

ГЦ Горячее цинкование

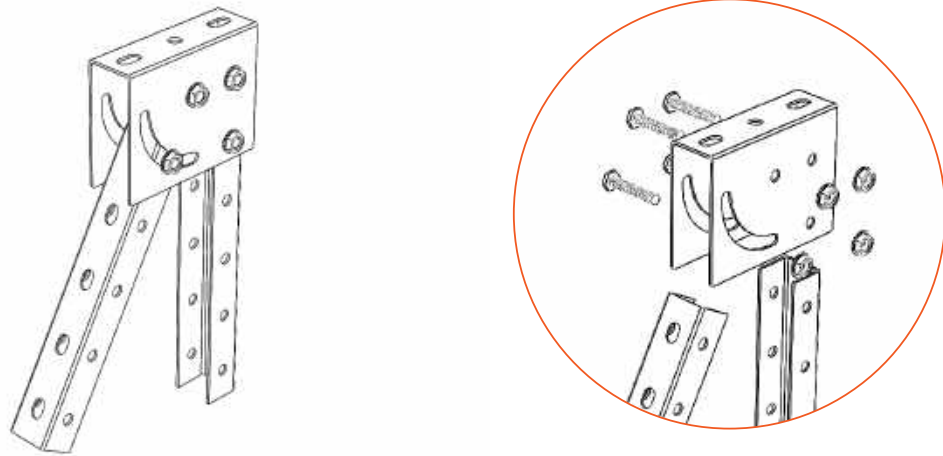
Н Нержавеющая сталь AISI304

ХК Холоднокатаная сталь

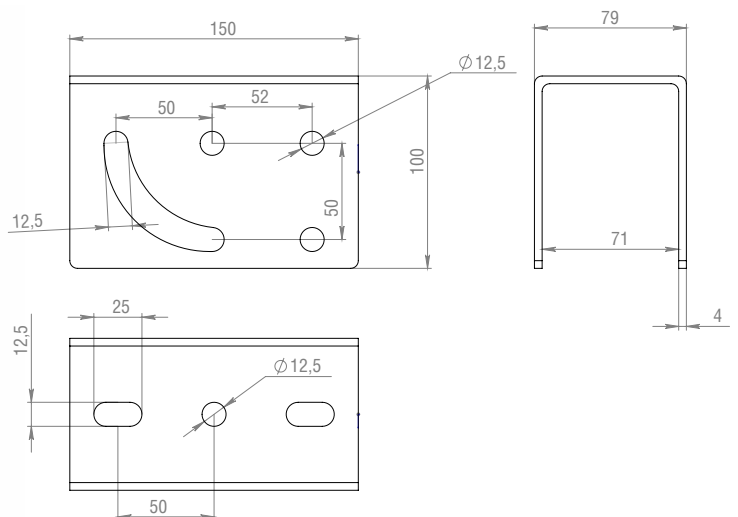
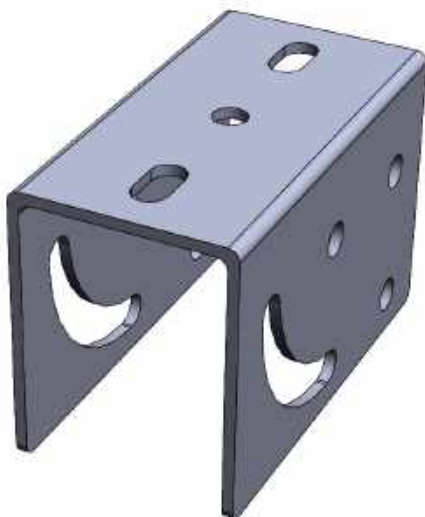
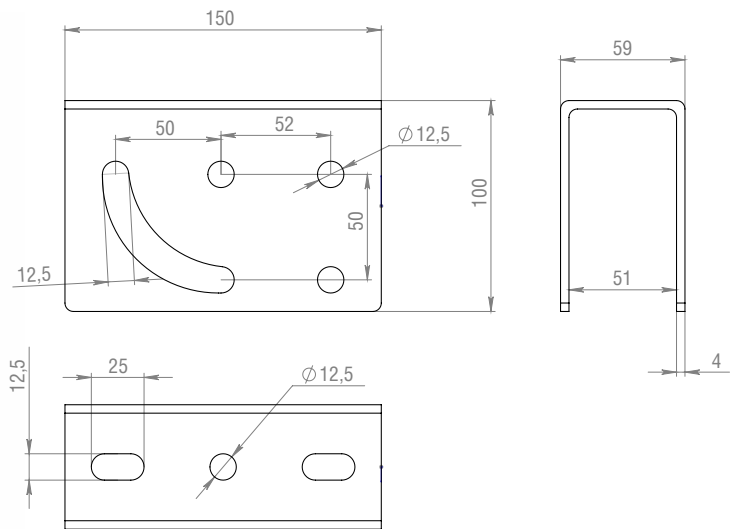
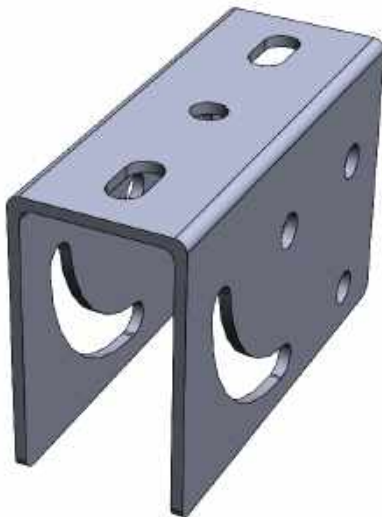
Артикул в исп. С	Артикул				Толщина металла, мм	Нагрузка БРН, кг	Вес, кг/шт
	ГЦ	Н	ХК	RAL			
ПСПУ	ПСПУгц	ПСПУн	ПСПУхк	ПСПУral	2,0	105	0,25
ПСПУ50	ПСПУ50гц	ПСПУ50н	ПСПУ50хк	ПСПУ50ral	2,0	110	0,28



Потолочная скоба поворотная универсальная ПСПУ для профиля 50x50 и 70x50 используется при монтаже швеллеров ПШВ2, ПШВ3 на наклонной поверхности. При установке швеллеров используются распорки РСР50 и РСР70, болты М12х60, М12х80 и гайки М12 с буртиком.



Потолочная скоба поворотная универсальная ПСПУ для профиля 50x50 и 70x50



ЭЦ Электрохимическое цинкование
(гальваническое исполнение)

ГЦ Горячее цинкование

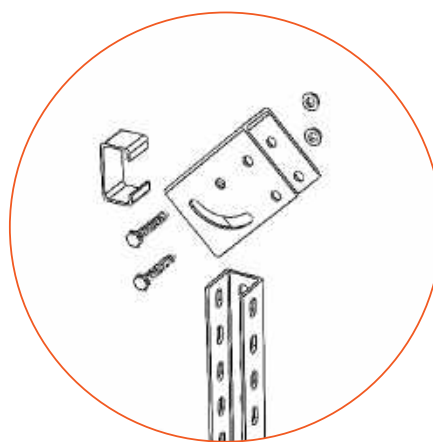
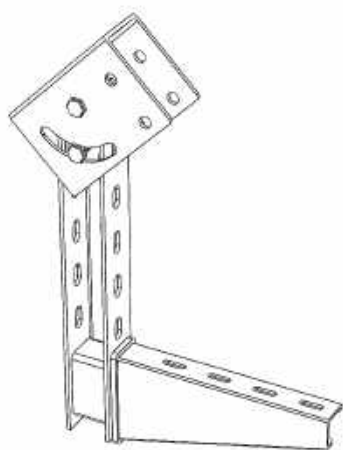
ХК Холоднокатаная сталь

Артикул в исп. ЭЦ	Артикул		Толщина металла, мм	Нагрузка БРН, кг	Вес, кг/шт
	ГЦ	ХК			
ПСПУэц 50x4,0	ПСПУгц 50x4,0	ПСПУжк 50x4,0	4,0	155	0,74
ПСПУэц 70x4,0	ПСПУгц 70x4,0	ПСПУжк 70x4,0	4,0	155	1,09

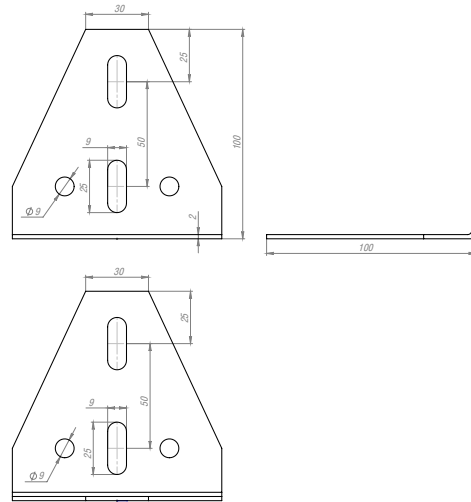
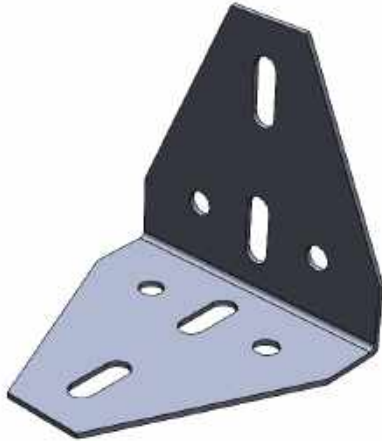


Потолочная скоба поворотная универсальная ПСПУ для профиля 50x50 и 70x50 используется при монтаже швеллеров ПШВ2, ПШВ3 на наклонной поверхности.

При установке швеллеров используются распорки РСП50 и РСП70, болты М12х60, М12х80 и гайки М12 с буртиком.



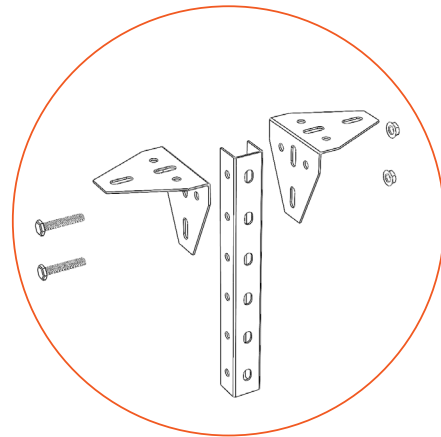
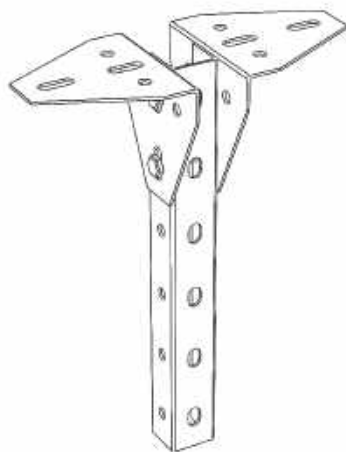
Уголок монтажный УМ



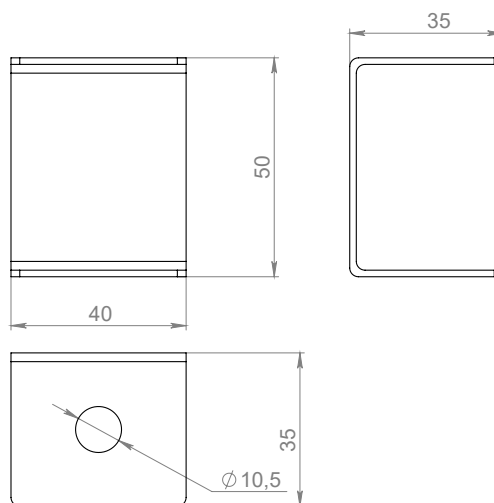
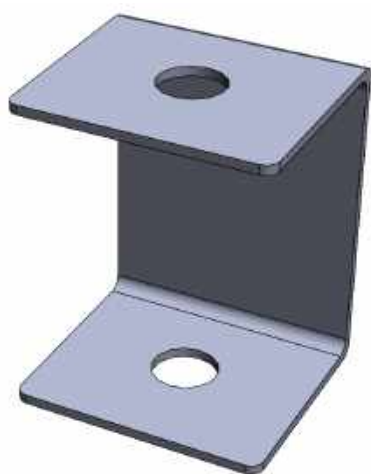
- ЭЦ** Электрохимическое цинкование (гальваническое исполнение)
- С** Сталь оцинкованная по методу Сендзимира
- ГЦ** Горячее цинкование
- Н** Нержавеющая сталь AISI304
- ХК** Холоднокатаная сталь

Артикул в исп. С	Артикул				Толщина металла, мм	Нагрузка БРН, кг	Вес, кг/шт
	ГЦ	Н	ХК	RAL			
УМ	УМГЦ	УМН	УМХК	УМГAL	2,0	210	0,19

! Уголок монтажный используется для установки стоек СПТ(сн) и СПТ(вн). Для монтажа к потолку или полу уголок используется попарно. Для крепления рекомендуется использовать болты М8х45 и гайки М8 с буртиком.



Кронштейн потолочный С-образный КППЛС



C Сталь оцинкованная по методу Сендзимира

ГЦ Горячее цинкование

H Нержавеющая сталь AISI304

XK Холоднокатаная сталь

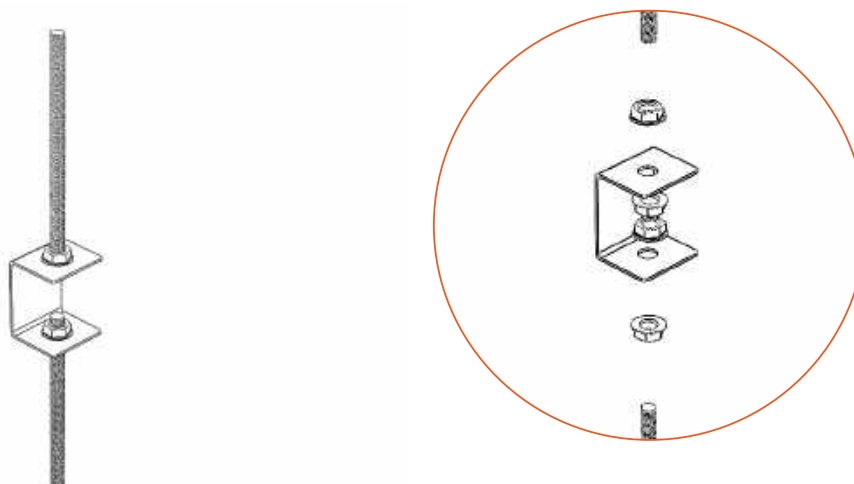
RAL Порошковая окраска

Артикул в исп. C	Артикул					Толщина металла, мм	Нагрузка БРН, кг	Вес, кг/шт
	ГЦ	H	XK	RAL				
КППЛС	КППЛСгц	КППЛСн	КППЛСхк	КППЛСral	2,0	45	0,08	

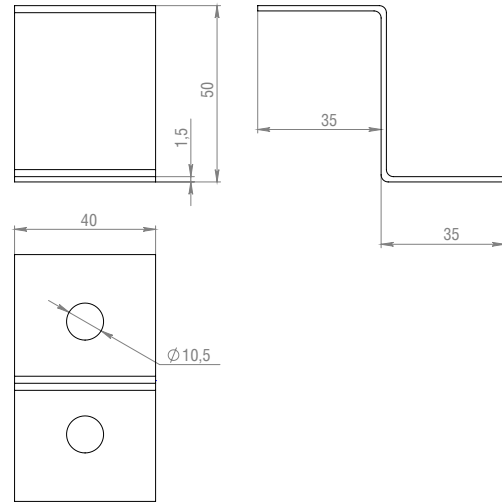
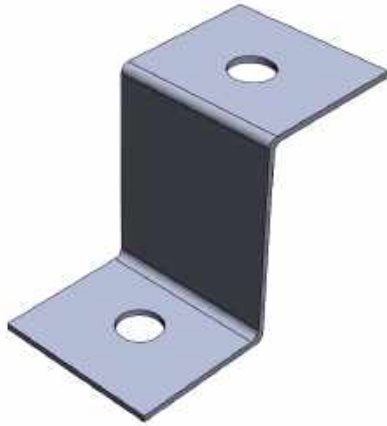


Кронштейн потолочный С-образный КППЛС применяется для организации подвеса на шпильках М6, М8, М10.

Шпилька крепится к кронштейну парами гаек М6, М8, М10 с буртиком. При использовании гаек М6 необходимо предусмотреть дополнительно шайбы с широкими полями.



Кронштейн потолочный Z-образный КППЛЗ



С Сталь оцинкованная по методу Сендзимира

ГЦ Горячее цинкование

Н Нержавеющая сталь AISI304

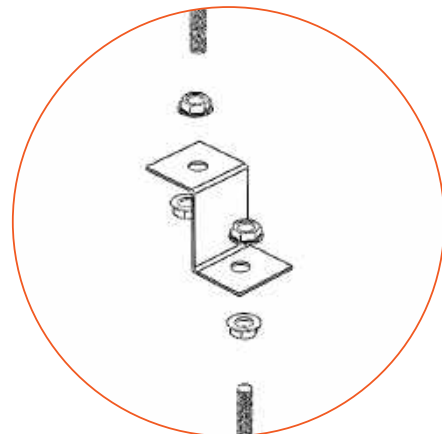
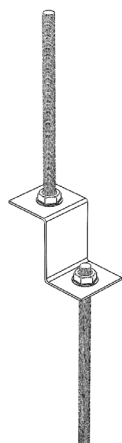
ХК Холоднокатаная сталь

RAL Порошковая окраска

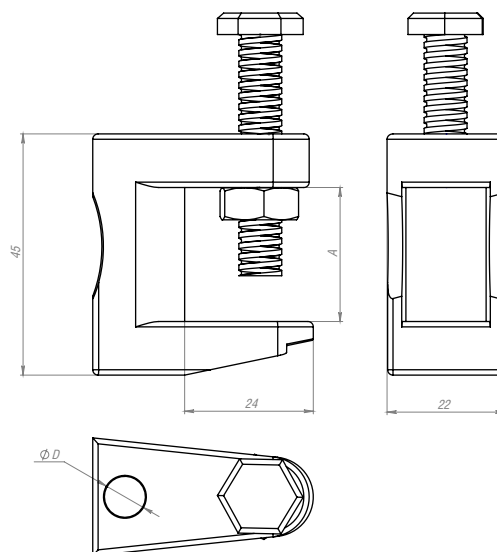
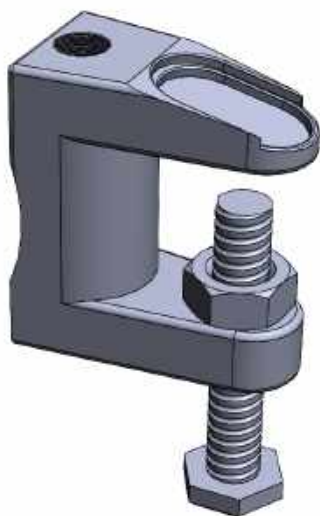
Артикул в исп. С	Артикул					Толщина металла, мм	Нагрузка БРН, кг	Вес, кг/шт
	ГЦ	Н	ХК	RAL				
КППЛЗ	КППЛЗгц	КППЛЗн	КППЛЗхк	КППЛЗral	2,0	45	0,08	



Кронштейн потолочный Z-образный КППЛЗ применяется для организации подвеса на шпильках М6, М8, М10. Шпилька крепится к кронштейну парами гаек М6, М8, М10 с буртиком. При использовании гаек М6 необходимо предусмотреть дополнительно шайбы с широкими полями.



Струбцина СТР

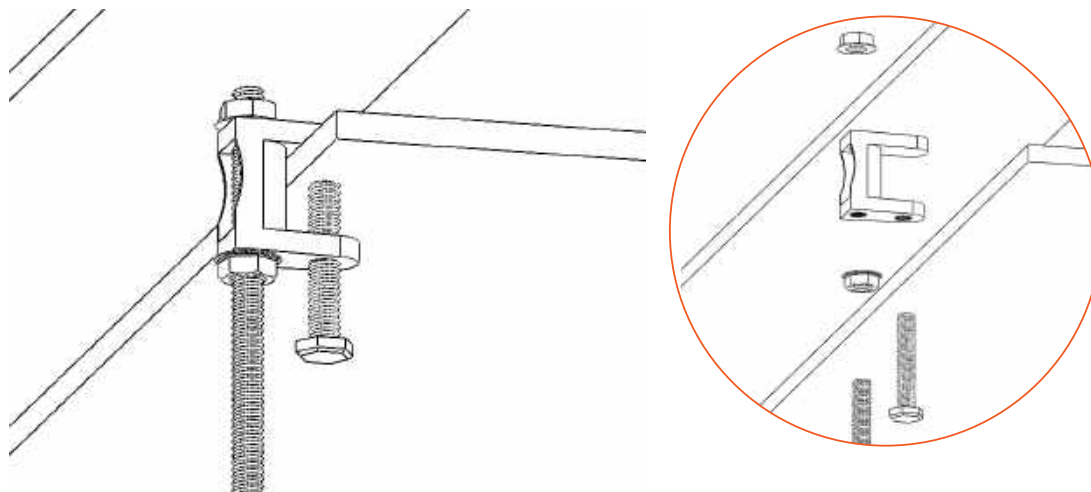


ЭЦ Электрохимическое цинкование
(гальваническое исполнение)

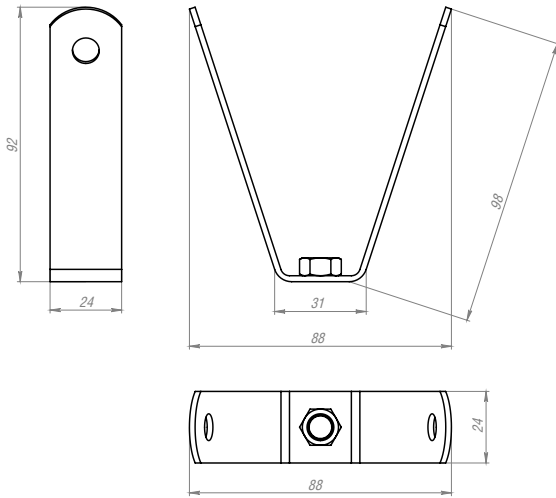
Артикул в исп. ЭЦ	Диаметра отверстия, мм	Нагрузка, кг	Вес, кг/шт
СТР-М10	10	230	0,15



Струбцина СТР предназначена для установки со шпильками на металлических конструкциях с шириной опорной конструкции до 26 мм.



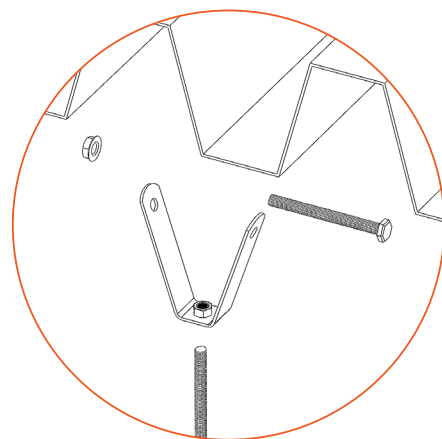
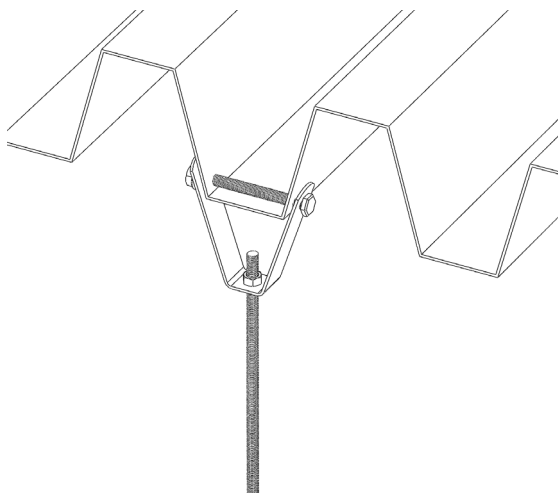
Крепление к профнастилу К-12М12/К-12М10



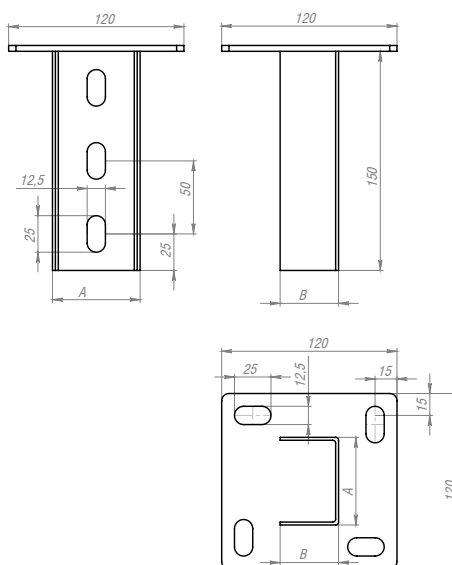
С Сталь оцинкованная по методу Сендзимира

Артикул в исп. С	Толщина металла, мм	Нагрузка БРН, кг	Вес, кг/шт
К-12М12	2,5	300	0,06
К-12М10	2,5	300	0,06

! Крепление К-12М12 имеет гайку для монтажа шпильки М12. Крепление к потолку и профнастилу М10 К-12М10 не имеет гайки и для монтажа шпильки М10 необходимо использовать две гайки М10.



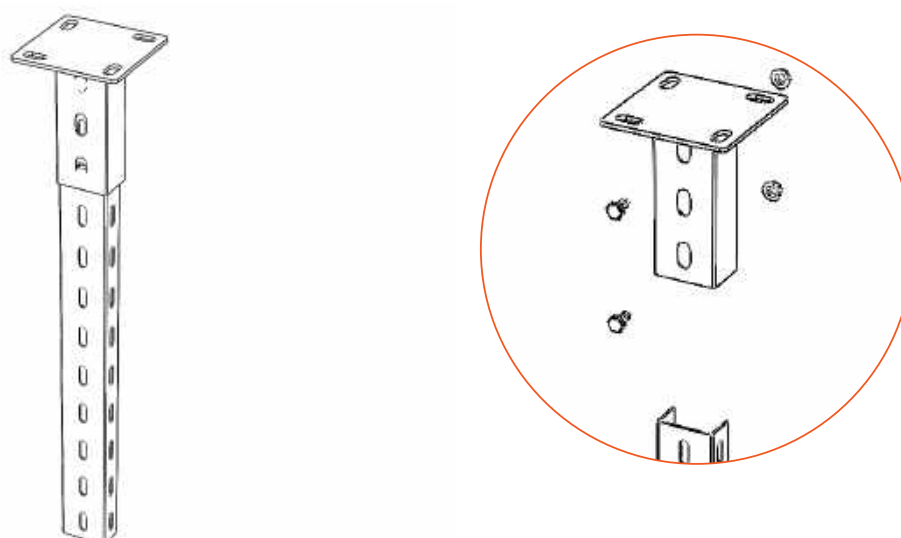
Опора вертикальная ОВ6 150



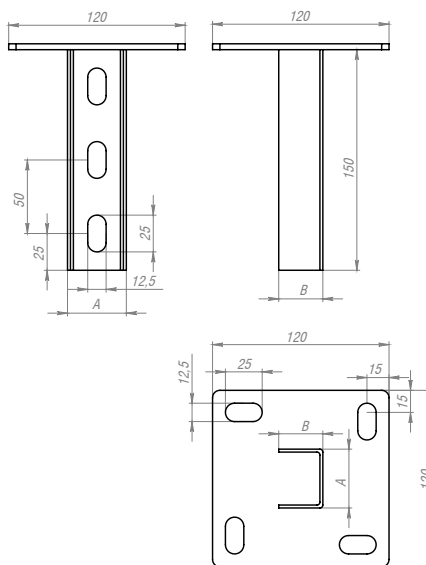
- ЭЦ Электрохимическое цинкование (гальваническое исполнение)
 С Сталь оцинкованная по методу Сендзимира
 ГЦ Горячее цинкование
 Н Нержавеющая сталь AISI304
 ХК Холоднокатаная сталь
 RAL Порошковая окраска

Артикул в исп. С	Артикул					Размер профиля (АхВ), мм	Толщина металла, мм	Толщина пятки, мм	Вес, кг/шт
	ЭЦ	ГЦ	Н	ХК	RAL				
ОВ6(сн) 150	ОВ6эц(сн) 150	ОВ6гц(сн) 150	ОВ6н(сн) 150	ОВ6хк(сн) 150	ОВ6гал(сн) 150	60x40	2,0	4,0	0,74
ОВ6(вн) 150	ОВ6эц(вн) 150	ОВ6гц(вн) 150	ОВ6н(вн) 150	ОВ6хк(вн) 150	ОВ6гал(вн) 150	63x40	2,5	4,0	0,83

! Опора вертикальная ОВ6 предназначена для организации подвеса к потолку и установки на пол. ОВ6 используется с профилем ПШВ3 (56x40) и ПШВ1 (56x40) различной длины. Рекомендуется использовать болты М8, шайбы с широкими полями и гайки М12 с буртиком.



Опора вертикальная ОВ8 150

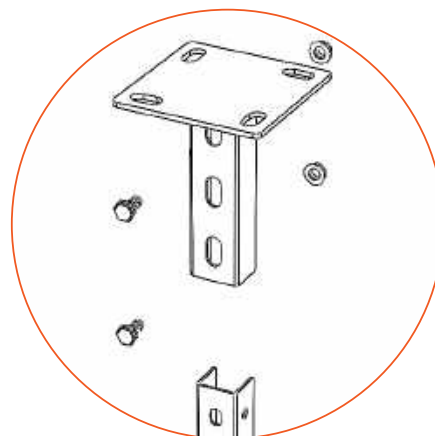
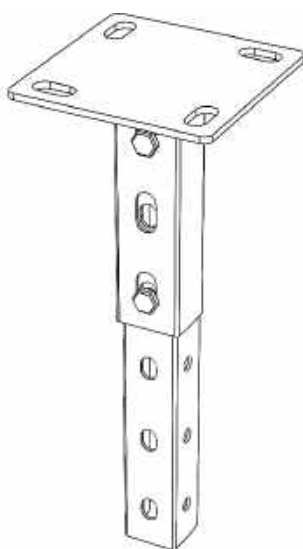


- ЭЦ** Электрохимическое цинкование (гальваническое исполнение)
- С** Сталь оцинкованная по методу Сендзимира
- ГЦ** Горячее цинкование
- Н** Нержавеющая сталь AISI304
- ХК** Холоднокатаная сталь
- RAL** Порошковая окраска

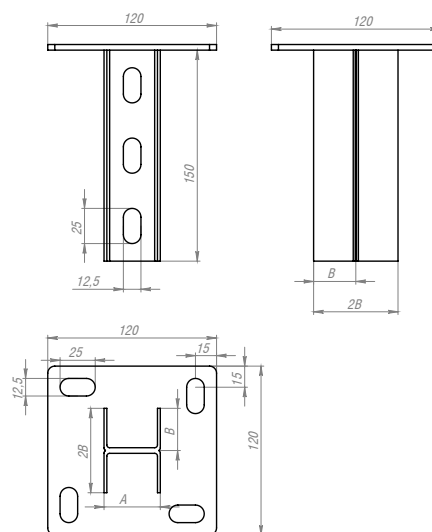
Артикул в исп. С	Артикул					Размер профиля (АхВ), мм	Толщина металла, мм	Толщина пятки, мм	Вес, кг/шт
	ЭЦ	ГЦ	Н	ХК	RAL				
ОВ8(сн) 150	ОВ8эц(сн) 150	ОВ8гц(сн) 150	ОВ8н(сн) 150	ОВ8хк(сн) 150	ОВ8ral(сн) 150	40x30	2,0	4,0	0,65
ОВ8(вн) 150	ОВ8эц(вн) 150	ОВ8гц(вн) 150	ОВ8н(вн) 150	ОВ8хк(вн) 150	ОВ8ral(вн) 150	44x30	2,5	4,0	0,72



Опора вертикальная ОВ8 предназначена для организации подвеса к потолку и установки на пол. ОВ8 используется с различными профилями. Рекомендуется использовать болты М8, шайбы с широкими полями и гайки М8 с буртиком.



Опора двойная вертикальная ОВ9 150

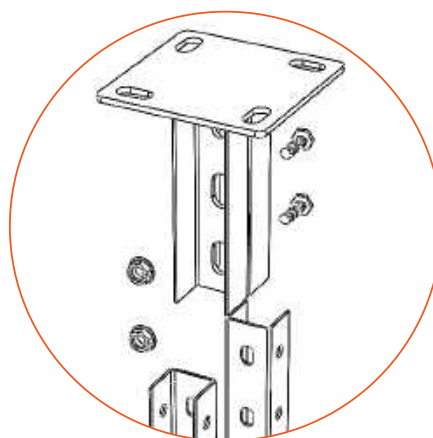


- ЭЦ Электрохимическое цинкование (гальваническое исполнение)
 С Сталь оцинкованная по методу Сендзимира
 ГЦ Горячее цинкование
 Н Нержавеющая сталь AISI304
 ХК Холоднокатаная сталь
 RAL Порошковая окраска

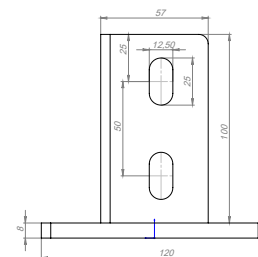
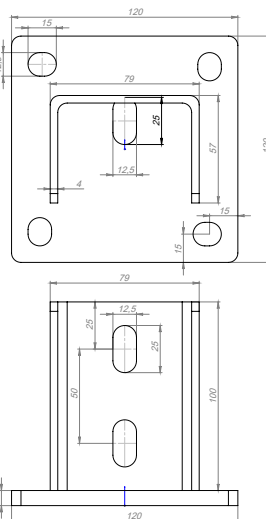
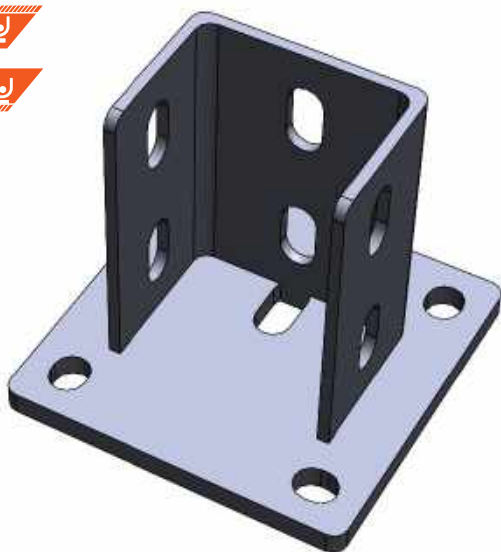
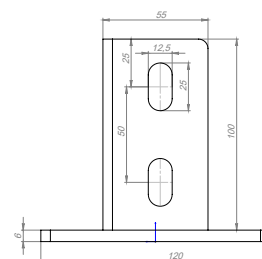
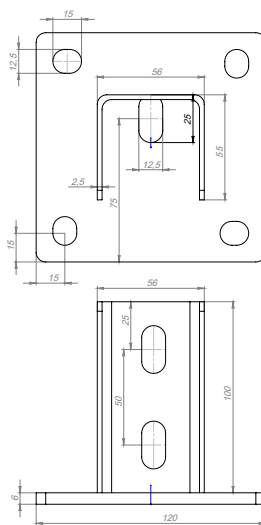
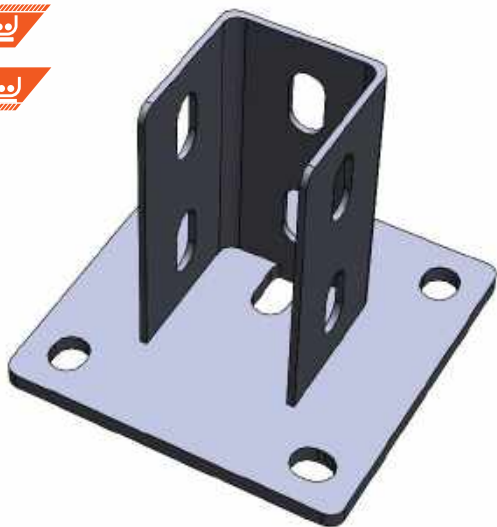
Артикул в исп. С	Артикул					Размер профиля (АхВ), мм	Толщина металла, мм	Толщина пятки, мм	Вес, кг/шт
	ЭЦ	ГЦ	Н	ХК	RAL				
ОВ9(сн) 150	ОВ9эц(сн) 150	ОВ9гц(сн) 150	ОВ9н(сн) 150	ОВ9хк(сн) 150	ОВ9ral(сн) 150	35x30	2,0	4,0	0,87
ОВ9(вн) 150	ОВ9эц(вн) 150	ОВ9гц(вн) 150	ОВ9н(вн) 150	ОВ9хк(вн) 150	ОВ9ral(вн) 150	44x30	2,5	4,0	1,04



Опора вертикальная двойная ОВ9 предназначена для организации подвеса к потолку и установки на пол. ОВ9 используется с профилем СПТ различной длины. Рекомендуется использовать болты М8х50, шайбы с широкими полями и гайки М8 с буртиком.



Опора вертикальная ОВ 50x50 и ОВ 70x50



ЭЦ Электрохимическое цинкование (гальваническое исполнение)

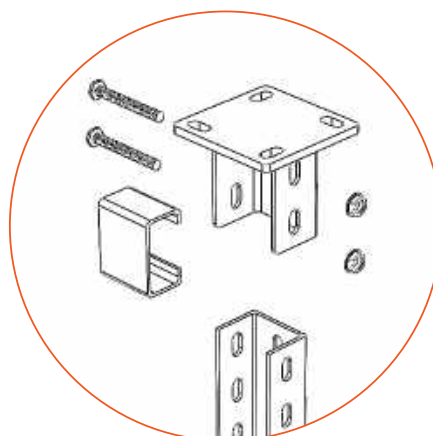
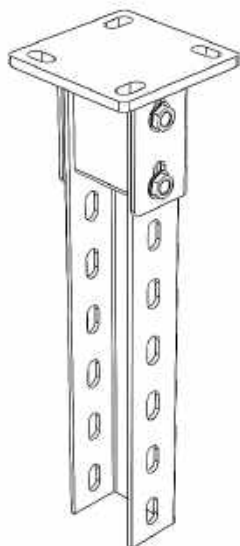
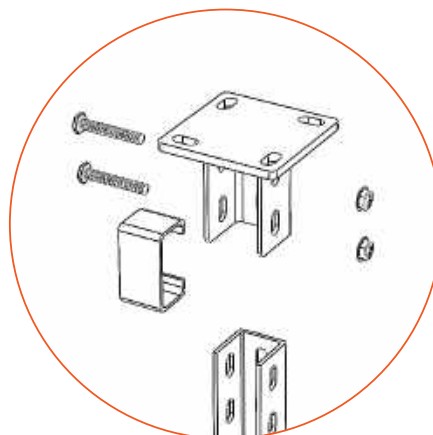
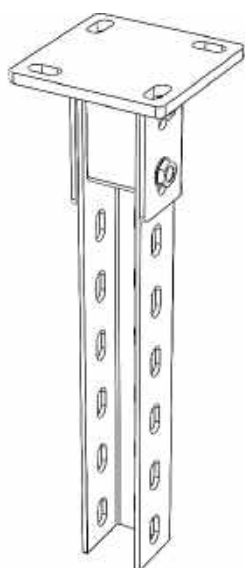
ГЦ Горячее цинкование

ХК Холоднокатаная сталь

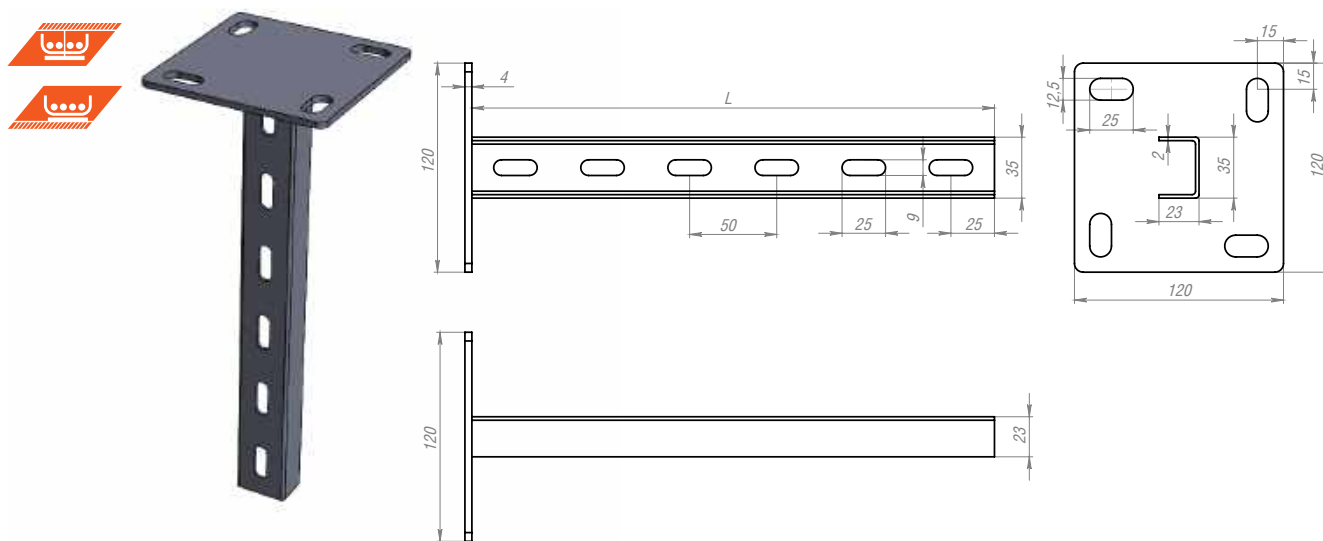
Артикул в исп. ЭЦ	Артикул		Размер профиля, мм	Толщина металла, мм	Толщина пятки, мм	Вес, кг/шт
	ГЦ	ХК				
ОВэц 50x50 (4,0)	ОВгц 50x50 (4,0)	ОВхк 50x50 (4,0)	50x50	4,0	8,0	1,38
ОВэц 70x50 (4,0)	ОВгц 70x50 (4,0)	ОВхк 70x50 (4,0)	70x50	4,0	8,0	1,46



Опора вертикальная ОВ для профилей 50x50, 70x50 предназначена для организации подвеса к потолку и установки на пол. ОВ 50x50 и ОВ 70x50 используется с профилем ПШВ различной длины. Рекомендуется использовать болты М10x80 гайки М10 с буртиком.



Консоль вертикальная КВЗ



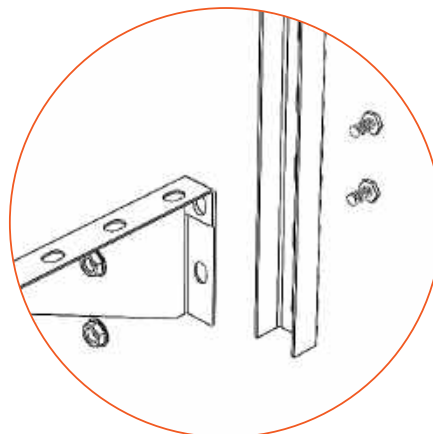
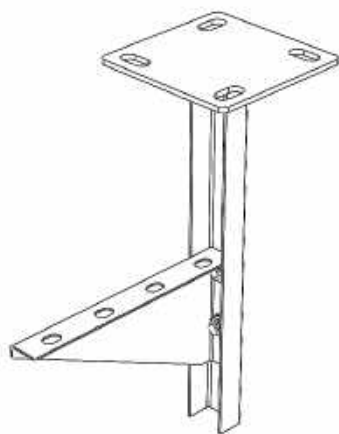
- ЭЦ Электрохимическое цинкование (гальваническое исполнение)
- С Сталь оцинкованная по методу Сендзимира
- ГЦ Горячее цинкование
- Н Нержавеющая сталь AISI304
- ХК Холоднокатаная сталь
- RAL Порошковая окраска

Артикул в исп. С	Длина (L), мм	Артикул					Толщина металла, мм	Толщина пятки, мм	Вес, кг/шт
		ЭЦ	ГЦ	Н	ХК	RAL			
КВЗ(мн)-300	300	КВЗэц(мн)-300	КВЗгц(мн)-300	КВЗн(мн)-300	КВЗхк(мн)-300	КВЗral(мн)-300	1,5	4,0	0,70
КВЗ(мн)-400	400	КВЗэц(мн)-400	КВЗгц(мн)-400	КВЗн(мн)-400	КВЗхк(мн)-400	КВЗral(мн)-400	1,5	4,0	0,80
КВЗ(мн)-500	500	КВЗэц(мн)-500	КВЗгц(мн)-500	КВЗн(мн)-500	КВЗхк(мн)-500	КВЗral(мн)-500	1,5	4,0	0,90
КВЗ(мн)-600	600	КВЗэц(мн)-600	КВЗгц(мн)-600	КВЗн(мн)-600	КВЗхк(мн)-600	КВЗral(мн)-600	1,5	4,0	1,00
КВЗ(мн)-700	700	КВЗэц(мн)-700	КВЗгц(мн)-700	КВЗн(мн)-700	КВЗхк(мн)-700	КВЗral(мн)-700	1,5	4,0	1,10
КВЗ(мн)-800	800	КВЗэц(мн)-800	КВЗгц(мн)-800	КВЗн(мн)-800	КВЗхк(мн)-800	КВЗral(мн)-800	1,5	4,0	1,20
КВЗ(мн)-900	900	КВЗэц(мн)-900	КВЗгц(мн)-900	КВЗн(мн)-900	КВЗхк(мн)-900	КВЗral(мн)-900	1,5	4,0	1,30
КВЗ(мн)-1000	1000	КВЗэц(мн)-1000	КВЗгц(мн)-1000	КВЗн(мн)-1000	КВЗхк(мн)-1000	КВЗral(мн)-1000	1,5	4,0	1,40
КВЗ(мн)-1100	1100	КВЗэц(мн)-1100	КВЗгц(мн)-1100	КВЗн(мн)-1100	КВЗхк(мн)-1100	КВЗral(мн)-1100	1,5	4,0	1,50
КВЗ(мн)-1200	1200	КВЗэц(мн)-1200	КВЗгц(мн)-1200	КВЗн(мн)-1200	КВЗхк(мн)-1200	КВЗral(мн)-1200	1,5	4,0	1,60
КВЗ(мн)-1300	1300	КВЗэц(мн)-1300	КВЗгц(мн)-1300	КВЗн(мн)-1300	КВЗхк(мн)-1300	КВЗral(мн)-1300	1,5	4,0	1,70
КВЗ(мн)-1400	1400	КВЗэц(мн)-1400	КВЗгц(мн)-1400	КВЗн(мн)-1400	КВЗхк(мн)-1400	КВЗral(мн)-1400	1,5	4,0	1,79
КВЗ(мн)-1500	1500	КВЗэц(мн)-1500	КВЗгц(мн)-1500	КВЗн(мн)-1500	КВЗхк(мн)-1500	КВЗral(мн)-1500	1,5	4,0	1,89
КВЗ(мн)-1600	1600	КВЗэц(мн)-1600	КВЗгц(мн)-1600	КВЗн(мн)-1600	КВЗхк(мн)-1600	КВЗral(мн)-1600	1,5	4,0	1,99
КВЗ(мн)-1700	1700	КВЗэц(мн)-1700	КВЗгц(мн)-1700	КВЗн(мн)-1700	КВЗхк(мн)-1700	КВЗral(мн)-1700	1,5	4,0	2,09
КВЗ(мн)-1800	1800	КВЗэц(мн)-1800	КВЗгц(мн)-1800	КВЗн(мн)-1800	КВЗхк(мн)-1800	КВЗral(мн)-1800	1,5	4,0	2,19
КВЗ(мн)-1900	1900	КВЗэц(мн)-1900	КВЗгц(мн)-1900	КВЗн(мн)-1900	КВЗхк(мн)-1900	КВЗral(мн)-1900	1,5	4,0	2,29
КВЗ(мн)-2000	2000	КВЗэц(мн)-2000	КВЗгц(мн)-2000	КВЗн(мн)-2000	КВЗхк(мн)-2000	КВЗral(мн)-2000	1,5	4,0	2,39
КВЗ(мн)-2100	2100	КВЗэц(мн)-2100	КВЗгц(мн)-2100	КВЗн(мн)-2100	КВЗхк(мн)-2100	КВЗral(мн)-2100	1,5	4,0	2,49
КВЗ(мн)-2200	2200	КВЗэц(мн)-2200	КВЗгц(мн)-2200	КВЗн(мн)-2200	КВЗхк(мн)-2200	КВЗral(мн)-2200	1,5	4,0	2,59
КВЗ(мн)-2300	2300	КВЗэц(мн)-2300	КВЗгц(мн)-2300	КВЗн(мн)-2300	КВЗхк(мн)-2300	КВЗral(мн)-2300	1,5	4,0	2,69
КВЗ(мн)-2400	2400	КВЗэц(мн)-2400	КВЗгц(мн)-2400	КВЗн(мн)-2400	КВЗхк(мн)-2400	КВЗral(мн)-2400	1,5	4,0	2,79
КВЗ(мн)-2500	2500	КВЗэц(мн)-2500	КВЗгц(мн)-2500	КВЗн(мн)-2500	КВЗхк(мн)-2500	КВЗral(мн)-2500	1,5	4,0	2,89
КВЗ(мн)-2600	2600	КВЗэц(мн)-2600	КВЗгц(мн)-2600	КВЗн(мн)-2600	КВЗхк(мн)-2600	КВЗral(мн)-2600	1,5	4,0	2,99
КВЗ(мн)-2700	2700	КВЗэц(мн)-2700	КВЗгц(мн)-2700	КВЗн(мн)-2700	КВЗхк(мн)-2700	КВЗral(мн)-2700	1,5	4,0	3,09
КВЗ(мн)-2800	2800	КВЗэц(мн)-2800	КВЗгц(мн)-2800	КВЗн(мн)-2800	КВЗхк(мн)-2800	КВЗral(мн)-2800	1,5	4,0	3,19
КВЗ(мн)-2900	2900	КВЗэц(мн)-2900	КВЗгц(мн)-2900	КВЗн(мн)-2900	КВЗхк(мн)-2900	КВЗral(мн)-2900	1,5	4,0	3,29

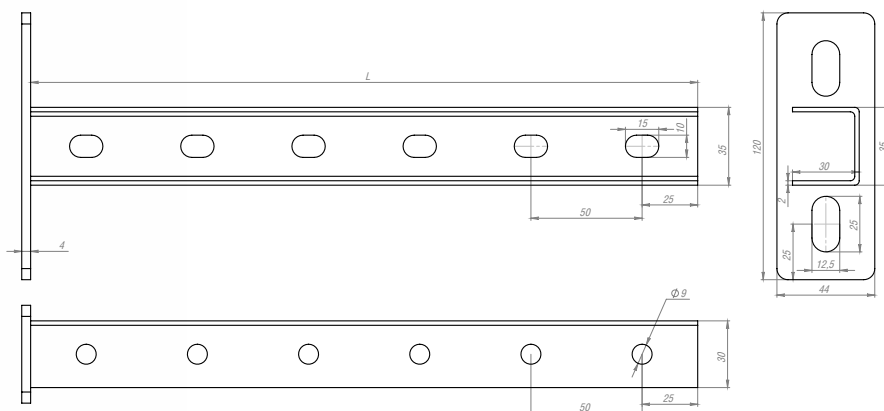
Артикул в исп. С	Длина (L), мм	Артикул					Толщина металла, мм	Толщина пятки, мм	Вес, кг/шт
		ЭЦ	ГЦ	Н	ХК	RAL			
KB3(мн)-3000	3000	KB3эц(мн)-3000	KB3гц(мн)-3000	KB3н(мн)-3000	KB3хк(мн)-3000	KB3ral(мн)-3000	1,5	4,0	3,39
KB3(сн)-300	300	KB3эцгц(сн)-300	KB3гц(сн)-300	KB3н(сн)-300	KB3хк(сн)-300	KB3ral(сн)-300	2,0	4,0	0,80
KB3(сн)-400	400	KB3эцгц(сн)-400	KB3гц(сн)-400	KB3н(сн)-400	KB3хк(сн)-400	KB3ral(сн)-400	2,0	4,0	0,93
KB3(сн)-500	500	KB3эцгц(сн)-500	KB3гц(сн)-500	KB3н(сн)-500	KB3хк(сн)-500	KB3ral(сн)-500	2,0	4,0	1,06
KB3(сн)-600	600	KB3эцгц(сн)-600	KB3гц(сн)-600	KB3н(сн)-600	KB3хк(сн)-600	KB3ral(сн)-600	2,0	4,0	1,20
KB3(сн)-700	700	KB3эцгц(сн)-700	KB3гц(сн)-700	KB3н(сн)-700	KB3хк(сн)-700	KB3ral(сн)-700	2,0	4,0	1,33
KB3(сн)-800	800	KB3эцгц(сн)-800	KB3гц(сн)-800	KB3н(сн)-800	KB3хк(сн)-800	KB3ral(сн)-800	2,0	4,0	1,46
KB3(сн)-900	900	KB3эцгц(сн)-900	KB3гц(сн)-900	KB3н(сн)-900	KB3хк(сн)-900	KB3ral(сн)-900	2,0	4,0	1,60
KB3(сн)-1000	1000	KB3эц(сн)-1000	KB3гц(сн)-1000	KB3н(сн)-1000	KB3хк(сн)-1000	KB3ral(сн)-1000	2,0	4,0	1,73
KB3(сн)-1100	1100	KB3эц(сн)-1100	KB3гц(сн)-1100	KB3н(сн)-1100	KB3хк(сн)-1100	KB3ral(сн)-1100	2,0	4,0	1,86
KB3(сн)-1200	1200	KB3эц(сн)-1200	KB3гц(сн)-1200	KB3н(сн)-1200	KB3хк(сн)-1200	KB3ral(сн)-1200	2,0	4,0	1,99
KB3(сн)-1300	1300	KB3эц(сн)-1300	KB3гц(сн)-1300	KB3н(сн)-1300	KB3хк(сн)-1300	KB3ral(сн)-1300	2,0	4,0	2,13
KB3(сн)-1400	1400	KB3эц(сн)-1400	KB3гц(сн)-1400	KB3н(сн)-1400	KB3хк(сн)-1400	KB3ral(сн)-1400	2,0	4,0	2,26
KB3(сн)-1500	1500	KB3эц(сн)-1500	KB3гц(сн)-1500	KB3н(сн)-1500	KB3хк(сн)-1500	KB3ral(сн)-1500	2,0	4,0	2,39
KB3(сн)-1600	1600	KB3эц(сн)-1600	KB3гц(сн)-1600	KB3н(сн)-1600	KB3хк(сн)-1600	KB3ral(сн)-1600	2,0	4,0	2,53
KB3(сн)-1700	1700	KB3эц(сн)-1700	KB3гц(сн)-1700	KB3н(сн)-1700	KB3хк(сн)-1700	KB3ral(сн)-1700	2,0	4,0	2,66
KB3(сн)-1800	1800	KB3эц(сн)-1800	KB3гц(сн)-1800	KB3н(сн)-1800	KB3хк(сн)-1800	KB3ral(сн)-1800	2,0	4,0	2,79
KB3(сн)-1900	1900	KB3эц(сн)-1900	KB3гц(сн)-1900	KB3н(сн)-1900	KB3хк(сн)-1900	KB3ral(сн)-1900	2,0	4,0	2,92
KB3(сн)-2000	2000	KB3эц(сн)-2000	KB3гц(сн)-2000	KB3н(сн)-2000	KB3хк(сн)-2000	KB3ral(сн)-2000	2,0	4,0	3,06
KB3(сн)-2100	2100	KB3эц(сн)-2100	KB3гц(сн)-2100	KB3н(сн)-2100	KB3хк(сн)-2100	KB3ral(сн)-2100	2,0	4,0	3,19
KB3(сн)-2200	2200	KB3эц(сн)-2200	KB3гц(сн)-2200	KB3н(сн)-2200	KB3хк(сн)-2200	KB3ral(сн)-2200	2,0	4,0	3,32
KB3(сн)-2300	2300	KB3эц(сн)-2300	KB3гц(сн)-2300	KB3н(сн)-2300	KB3хк(сн)-2300	KB3ral(сн)-2300	2,0	4,0	3,46
KB3(сн)-2400	2400	KB3эц(сн)-2400	KB3гц(сн)-2400	KB3н(сн)-2400	KB3хк(сн)-2400	KB3ral(сн)-2400	2,0	4,0	3,59
KB3(сн)-2500	2500	KB3эц(сн)-2500	KB3гц(сн)-2500	KB3н(сн)-2500	KB3хк(сн)-2500	KB3ral(сн)-2500	2,0	4,0	3,72
KB3(сн)-2600	2600	KB3эц(сн)-2600	KB3гц(сн)-2600	KB3н(сн)-2600	KB3хк(сн)-2600	KB3ral(сн)-2600	2,0	4,0	3,85
KB3(сн)-2700	2700	KB3эц(сн)-2700	KB3гц(сн)-2700	KB3н(сн)-2700	KB3хк(сн)-2700	KB3ral(сн)-2700	2,0	4,0	3,99
KB3(сн)-2800	2800	KB3эц(сн)-2800	KB3гц(сн)-2800	KB3н(сн)-2800	KB3хк(сн)-2800	KB3ral(сн)-2800	2,0	4,0	4,12
KB3(сн)-2900	2900	KB3эц(сн)-2900	KB3гц(сн)-2900	KB3н(сн)-2900	KB3хк(сн)-2900	KB3ral(сн)-2900	2,0	4,0	4,25
KB3(сн)-3000	3000	KB3эц(сн)-3000	KB3гц(сн)-3000	KB3н(сн)-3000	KB3хк(сн)-3000	KB3ral(сн)-3000	2,0	4,0	4,39



Консоль вертикальная KB3 имеет профиль 35х23 мм и основание 120х120х4 мм. Толщина профиля для малых нагрузок - 1,5 мм, а для средних- 2 мм. KB3 предназначен для монтажа с кроштейном КПНЛ и крепится болтами М8х30 и гайками М8 с буртиком.









Стойка потолочная сварная (35x30) основание (120x44x4,0) СПС









- ЭЦ** Электрохимическое цинкование (гальваническое исполнение)
- С** Сталь оцинкованная по методу Сендзимира
- ГЦ** Горячее цинкование
- Н** Нержавеющая сталь AISI304
- ХК** Холоднокатаная сталь
- RAL** Порошковая окраска

Артикул в исп. С	Длина (L), мм	Артикул					Толщина металла, мм	Толщина пятки, мм	Вес, кг/шт
		ЭЦ	ГЦ	Н	ХК	RAL			
СПС(мн)-100	100	СПСэц(мн)-100	СПСгц(мн)-100	СПСн(мн)-100	СПСхк(мн)-100	СПСрал(мн)-100	1,5	4,0	0,32
СПС(мн)-150	150	СПСэц(мн)-150	СПСгц(мн)-150	СПСн(мн)-150	СПСхк(мн)-150	СПСрал(мн)-150	1,5	4,0	0,38
СПС(мн)-200	200	СПСэц(мн)-200	СПСгц(мн)-200	СПСн(мн)-200	СПСхк(мн)-200	СПСрал(мн)-200	1,5	4,0	0,43
СПС(мн)-250	250	СПСэц(мн)-250	СПСгц(мн)-250	СПСн(мн)-250	СПСхк(мн)-250	СПСрал(мн)-250	1,5	4,0	0,49
СПС(мн)-300	300	СПСэц(мн)-300	СПСгц(мн)-300	СПСн(мн)-300	СПСхк(мн)-300	СПСрал(мн)-300	1,5	4,0	0,55
СПС(мн)-350	350	СПСэц(мн)-350	СПСгц(мн)-350	СПСн(мн)-350	СПСхк(мн)-350	СПСрал(мн)-350	1,5	4,0	0,61
СПС(мн)-400	400	СПСэц(мн)-400	СПСгц(мн)-400	СПСн(мн)-400	СПСхк(мн)-400	СПСрал(мн)-400	1,5	4,0	0,67
СПС(мн)-450	450	СПСэц(мн)-450	СПСгц(мн)-450	СПСн(мн)-450	СПСхк(мн)-450	СПСрал(мн)-450	1,5	4,0	0,73
СПС(мн)-500	500	СПСэц(мн)-500	СПСгц(мн)-500	СПСн(мн)-500	СПСхк(мн)-500	СПСрал(мн)-500	1,5	4,0	0,78
СПС(мн)-550	550	СПСэц(мн)-550	СПСгц(мн)-550	СПСн(мн)-550	СПСхк(мн)-550	СПСрал(мн)-550	1,5	4,0	0,84
СПС(мн)-600	600	СПСэц(мн)-600	СПСгц(мн)-600	СПСн(мн)-600	СПСхк(мн)-600	СПСрал(мн)-600	1,5	4,0	0,90
СПС(мн)-650	650	СПСэц(мн)-650	СПСгц(мн)-650	СПСн(мн)-650	СПСхк(мн)-650	СПСрал(мн)-650	1,5	4,0	0,96
СПС(мн)-700	700	СПСэц(мн)-700	СПСгц(мн)-700	СПСн(мн)-700	СПСхк(мн)-700	СПСрал(мн)-700	1,5	4,0	1,02
СПС(мн)-750	750	СПСэц(мн)-750	СПСгц(мн)-750	СПСн(мн)-750	СПСхк(мн)-750	СПСрал(мн)-750	1,5	4,0	1,08
СПС(мн)-800	800	СПСэц(мн)-800	СПСгц(мн)-800	СПСн(мн)-800	СПСхк(мн)-800	СПСрал(мн)-800	1,5	4,0	1,13
СПС(мн)-850	850	СПСэц(мн)-850	СПСгц(мн)-850	СПСн(мн)-850	СПСхк(мн)-850	СПСрал(мн)-850	1,5	4,0	1,19
СПС(мн)-900	900	СПСэц(мн)-900	СПСгц(мн)-900	СПСн(мн)-900	СПСхк(мн)-900	СПСрал(мн)-900	1,5	4,0	1,25
СПС(мн)-950	950	СПСэц(мн)-950	СПСгц(мн)-950	СПСн(мн)-950	СПСхк(мн)-950	СПСрал(мн)-950	1,5	4,0	1,31
СПС(мн)-1000	1000	СПСэц(мн)-1000	СПСгц(мн)-1000	СПСн(мн)-1000	СПСхк(мн)-1000	СПСрал(мн)-1000	1,5	4,0	1,37
СПС(мн)-1050	1050	СПСэц(мн)-1050	СПСгц(мн)-1050	СПСн(мн)-1050	СПСхк(мн)-1050	СПСрал(мн)-1050	1,5	4,0	1,43
СПС(мн)-1100	1100	СПСэц(мн)-1100	СПСгц(мн)-1100	СПСн(мн)-1100	СПСхк(мн)-1100	СПСрал(мн)-1100	1,5	4,0	1,49
СПС(мн)-1150	1150	СПСэц(мн)-1150	СПСгц(мн)-1150	СПСн(мн)-1150	СПСхк(мн)-1150	СПСрал(мн)-1150	1,5	4,0	1,54
СПС(мн)-1200	1200	СПСэц(мн)-1200	СПСгц(мн)-1200	СПСн(мн)-1200	СПСхк(мн)-1200	СПСрал(мн)-1200	1,5	4,0	1,60
СПС(мн)-1250	1250	СПСэц(мн)-1250	СПСгц(мн)-1250	СПСн(мн)-1250	СПСхк(мн)-1250	СПСрал(мн)-1250	1,5	4,0	1,66

Артикул в исп. 	Длина (L), мм	Артикул					Толщина металла, мм	Толщина пятки, мм	Вес, кг/шт
									
СПС(мн)-1300	1300	СПСэц(мн)-1300	СПСгц(мн)-1300	СПСн(мн)-1300	СПСхк(мн)-1300	СПСral(мн)-1300	1,5	4,0	1,72
СПС(мн)-1350	1350	СПСэц(мн)-1350	СПСгц(мн)-1350	СПСн(мн)-1350	СПСхк(мн)-1350	СПСral(мн)-1350	1,5	4,0	1,78
СПС(мн)-1400	1400	СПСэц(мн)-1400	СПСгц(мн)-1400	СПСн(мн)-1400	СПСхк(мн)-1400	СПСral(мн)-1400	1,5	4,0	1,84
СПС(мн)-1450	1450	СПСэц(мн)-1450	СПСгц(мн)-1450	СПСн(мн)-1450	СПСхк(мн)-1450	СПСral(мн)-1450	1,5	4,0	1,89
СПС(мн)-1500	1500	СПСэц(мн)-1500	СПСгц(мн)-1500	СПСн(мн)-1500	СПСхк(мн)-1500	СПСral(мн)-1500	1,5	4,0	1,95
СПС(мн)-1550	1550	СПСэц(мн)-1550	СПСгц(мн)-1550	СПСн(мн)-1550	СПСхк(мн)-1550	СПСral(мн)-1550	1,5	4,0	2,01
СПС(мн)-1600	1600	СПСэц(мн)-1600	СПСгц(мн)-1600	СПСн(мн)-1600	СПСхк(мн)-1600	СПСral(мн)-1600	1,5	4,0	2,07
СПС(мн)-1650	1650	СПСэц(мн)-1650	СПСгц(мн)-1650	СПСн(мн)-1650	СПСхк(мн)-1650	СПСral(мн)-1650	1,5	4,0	2,13
СПС(мн)-1700	1700	СПСэц(мн)-1700	СПСгц(мн)-1700	СПСн(мн)-1700	СПСхк(мн)-1700	СПСral(мн)-1700	1,5	4,0	2,19
СПС(мн)-1750	1750	СПСэц(мн)-1750	СПСгц(мн)-1750	СПСн(мн)-1750	СПСхк(мн)-1750	СПСral(мн)-1750	1,5	4,0	2,24
СПС(мн)-1800	1800	СПСэц(мн)-1800	СПСгц(мн)-1800	СПСн(мн)-1800	СПСхк(мн)-1800	СПСral(мн)-1800	1,5	4,0	2,30
СПС(мн)-1850	1850	СПСэц(мн)-1850	СПСгц(мн)-1850	СПСн(мн)-1850	СПСхк(мн)-1850	СПСral(мн)-1850	1,5	4,0	2,36
СПС(мн)-1900	1900	СПСэц(мн)-1900	СПСгц(мн)-1900	СПСн(мн)-1900	СПСхк(мн)-1900	СПСral(мн)-1900	1,5	4,0	2,42
СПС(мн)-1950	1950	СПСэц(мн)-1950	СПСгц(мн)-1950	СПСн(мн)-1950	СПСхк(мн)-1950	СПСral(мн)-1950	1,5	4,0	2,48
СПС(мн)-2000	2000	СПСэц(мн)-2000	СПСгц(мн)-2000	СПСн(мн)-2000	СПСхк(мн)-2000	СПСral(мн)-2000	1,5	4,0	2,54
СПС(мн)-2050	2050	СПСэц(мн)-2050	СПСгц(мн)-2050	СПСн(мн)-2050	СПСхк(мн)-2050	СПСral(мн)-2050	1,5	4,0	2,60
СПС(мн)-2100	2100	СПСэц(мн)-2100	СПСгц(мн)-2100	СПСн(мн)-2100	СПСхк(мн)-2100	СПСral(мн)-2100	1,5	4,0	2,65
СПС(мн)-2150	2150	СПСэц(мн)-2150	СПСгц(мн)-2150	СПСн(мн)-2150	СПСхк(мн)-2150	СПСral(мн)-2150	1,5	4,0	2,71
СПС(мн)-2200	2200	СПСэц(мн)-2200	СПСгц(мн)-2200	СПСн(мн)-2200	СПСхк(мн)-2200	СПСral(мн)-2200	1,5	4,0	2,77
СПС(мн)-2250	2250	СПСэц(мн)-2250	СПСгц(мн)-2250	СПСн(мн)-2250	СПСхк(мн)-2250	СПСral(мн)-2250	1,5	4,0	2,83
СПС(мн)-2300	2300	СПСэц(мн)-2300	СПСгц(мн)-2300	СПСн(мн)-2300	СПСхк(мн)-2300	СПСral(мн)-2300	1,5	4,0	2,89
СПС(мн)-2350	2350	СПСэц(мн)-2350	СПСгц(мн)-2350	СПСн(мн)-2350	СПСхк(мн)-2350	СПСral(мн)-2350	1,5	4,0	2,95
СПС(мн)-2400	2400	СПСэц(мн)-2400	СПСгц(мн)-2400	СПСн(мн)-2400	СПСхк(мн)-2400	СПСral(мн)-2400	1,5	4,0	3,00
СПС(мн)-2450	2450	СПСэц(мн)-2450	СПСгц(мн)-2450	СПСн(мн)-2450	СПСхк(мн)-2450	СПСral(мн)-2450	1,5	4,0	3,06
СПС(мн)-2500	2500	СПСэц(мн)-2500	СПСгц(мн)-2500	СПСн(мн)-2500	СПСхк(мн)-2500	СПСral(мн)-2500	1,5	4,0	3,12
СПС(мн)-2550	2550	СПСэц(мн)-2550	СПСгц(мн)-2550	СПСн(мн)-2550	СПСхк(мн)-2550	СПСral(мн)-2550	1,5	4,0	3,18
СПС(мн)-2600	2600	СПСэц(мн)-2600	СПСгц(мн)-2600	СПСн(мн)-2600	СПСхк(мн)-2600	СПСral(мн)-2600	1,5	4,0	3,24
СПС(мн)-2650	2650	СПСэц(мн)-2650	СПСгц(мн)-2650	СПСн(мн)-2650	СПСхк(мн)-2650	СПСral(мн)-2650	1,5	4,0	3,30
СПС(мн)-2700	2700	СПСэц(мн)-2700	СПСгц(мн)-2700	СПСн(мн)-2700	СПСхк(мн)-2700	СПСral(мн)-2700	1,5	4,0	3,35
СПС(мн)-2750	2750	СПСэц(мн)-2750	СПСгц(мн)-2750	СПСн(мн)-2750	СПСхк(мн)-2750	СПСral(мн)-2750	1,5	4,0	3,41
СПС(мн)-2800	2800	СПСэц(мн)-2800	СПСгц(мн)-2800	СПСн(мн)-2800	СПСхк(мн)-2800	СПСral(мн)-2800	1,5	4,0	3,47
СПС(мн)-2850	2850	СПСэц(мн)-2850	СПСгц(мн)-2850	СПСн(мн)-2850	СПСхк(мн)-2850	СПСral(мн)-2850	1,5	4,0	3,53
СПС(мн)-2900	2900	СПСэц(мн)-2900	СПСгц(мн)-2900	СПСн(мн)-2900	СПСхк(мн)-2900	СПСral(мн)-2900	1,5	4,0	3,59
СПС(мн)-2950	2950	СПСэц(мн)-2950	СПСгц(мн)-2950	СПСн(мн)-2950	СПСхк(мн)-2950	СПСral(мн)-2950	1,5	4,0	3,65
СПС(мн)-3000	3000	СПСэц(мн)-3000	СПСгц(мн)-3000	СПСн(мн)-3000	СПСхк(мн)-3000	СПСral(мн)-3000	1,5	4,0	3,71
СПС(сн)-100	100	СПСэц(сн)-100	СПСгц(сн)-100	СПСн(сн)-100	СПСхк(сн)-100	СПСral(сн)-100	2,0	4,0	0,36
СПС(сн)-150	150	СПСэц(сн)-150	СПСгц(сн)-150	СПСн(сн)-150	СПСхк(сн)-150	СПСral(сн)-150	2,0	4,0	0,43
СПС(сн)-200	200	СПСэц(сн)-200	СПСгц(сн)-200	СПСн(сн)-200	СПСхк(сн)-200	СПСral(сн)-200	2,0	4,0	0,51
СПС(сн)-250	250	СПСэц(сн)-250	СПСгц(сн)-250	СПСн(сн)-250	СПСхк(сн)-250	СПСral(сн)-250	2,0	4,0	0,59
СПС(сн)-300	300	СПСэц(сн)-300	СПСгц(сн)-300	СПСн(сн)-300	СПСхк(сн)-300	СПСral(сн)-300	2,0	4,0	0,67
СПС(сн)-350	350	СПСэц(сн)-350	СПСгц(сн)-350	СПСн(сн)-350	СПСхк(сн)-350	СПСral(сн)-350	2,0	4,0	0,75
СПС(сн)-400	400	СПСэц(сн)-400	СПСгц(сн)-400	СПСн(сн)-400	СПСхк(сн)-400	СПСral(сн)-400	2,0	4,0	0,82
СПС(сн)-450	450	СПСэц(сн)-450	СПСгц(сн)-450	СПСн(сн)-450	СПСхк(сн)-450	СПСral(сн)-450	2,0	4,0	0,90
СПС(сн)-500	500	СПСэц(сн)-500	СПСгц(сн)-500	СПСн(сн)-500	СПСхк(сн)-500	СПСral(сн)-500	2,0	4,0	0,98
СПС(сн)-550	550	СПСэц(сн)-550	СПСгц(сн)-550	СПСн(сн)-550	СПСхк(сн)-550	СПСral(сн)-550	2,0	4,0	1,06

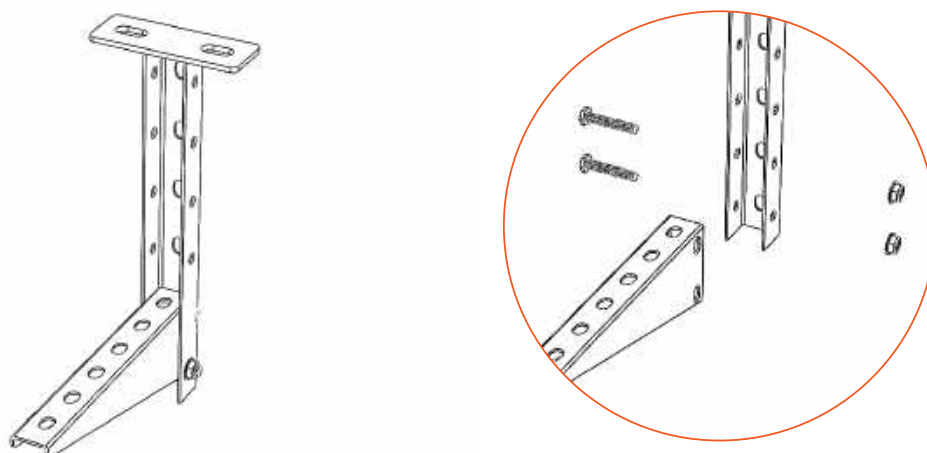
Артикул в исп. С	Длина (L), мм	Артикул					Толщина металла, мм	Толщина пятки, мм	Вес, кг/шт
		ЭЦ	ГЦ	Н	ХК	RAL			
СПС(сн)-600	600	СПСэц(сн)-600	СПСгц(сн)-600	СПСн(сн)-600	СПСхк(сн)-600	СПСral(сн)-600	2,0	4,0	1,13
СПС(сн)-650	650	СПСэц(сн)-650	СПСгц(сн)-650	СПСн(сн)-650	СПСхк(сн)-650	СПСral(сн)-650	2,0	4,0	1,21
СПС(сн)-700	700	СПСэц(сн)-700	СПСгц(сн)-700	СПСн(сн)-700	СПСхк(сн)-700	СПСral(сн)-700	2,0	4,0	1,29
СПС(сн)-750	750	СПСэц(сн)-750	СПСгц(сн)-750	СПСн(сн)-750	СПСхк(сн)-750	СПСral(сн)-750	2,0	4,0	1,37
СПС(сн)-800	800	СПСэц(сн)-800	СПСгц(сн)-800	СПСн(сн)-800	СПСхк(сн)-800	СПСral(сн)-800	2,0	4,0	1,45
СПС(сн)-850	850	СПСэц(сн)-850	СПСгц(сн)-850	СПСн(сн)-850	СПСхк(сн)-850	СПСral(сн)-850	2,0	4,0	1,52
СПС(сн)-900	900	СПСэц(сн)-900	СПСгц(сн)-900	СПСн(сн)-900	СПСхк(сн)-900	СПСral(сн)-900	2,0	4,0	1,60
СПС(сн)-950	950	СПСэц(сн)-950	СПСгц(сн)-950	СПСн(сн)-950	СПСхк(сн)-950	СПСral(сн)-950	2,0	4,0	1,68
СПС(сн)-1000	1000	СПСэц(сн)-1000	СПСгц(сн)-1000	СПСн(сн)-1000	СПСхк(сн)-1000	СПСral(сн)-1000	2,0	4,0	1,76
СПС(сн)-1050	1050	СПСэц(сн)-1050	СПСгц(сн)-1050	СПСн(сн)-1050	СПСхк(сн)-1050	СПСral(сн)-1050	2,0	4,0	1,84
СПС(сн)-1100	1100	СПСэц(сн)-1100	СПСгц(сн)-1100	СПСн(сн)-1100	СПСхк(сн)-1100	СПСral(сн)-1100	2,0	4,0	1,91
СПС(сн)-1150	1150	СПСэц(сн)-1150	СПСгц(сн)-1150	СПСн(сн)-1150	СПСхк(сн)-1150	СПСral(сн)-1150	2,0	4,0	1,99
СПС(сн)-1200	1200	СПСэц(сн)-1200	СПСгц(сн)-1200	СПСн(сн)-1200	СПСхк(сн)-1200	СПСral(сн)-1200	2,0	4,0	2,07
СПС(сн)-1250	1250	СПСэц(сн)-1250	СПСгц(сн)-1250	СПСн(сн)-1250	СПСхк(сн)-1250	СПСral(сн)-1250	2,0	4,0	2,15
СПС(сн)-1300	1300	СПСэц(сн)-1300	СПСгц(сн)-1300	СПСн(сн)-1300	СПСхк(сн)-1300	СПСral(сн)-1300	2,0	4,0	2,23
СПС(сн)-1350	1350	СПСэц(сн)-1350	СПСгц(сн)-1350	СПСн(сн)-1350	СПСхк(сн)-1350	СПСral(сн)-1350	2,0	4,0	2,30
СПС(сн)-1400	1400	СПСэц(сн)-1400	СПСгц(сн)-1400	СПСн(сн)-1400	СПСхк(сн)-1400	СПСral(сн)-1400	2,0	4,0	2,38
СПС(сн)-1450	1450	СПСэц(сн)-1450	СПСгц(сн)-1450	СПСн(сн)-1450	СПСхк(сн)-1450	СПСral(сн)-1450	2,0	4,0	2,46
СПС(сн)-1500	1500	СПСэц(сн)-1500	СПСгц(сн)-1500	СПСн(сн)-1500	СПСхк(сн)-1500	СПСral(сн)-1500	2,0	4,0	2,54
СПС(сн)-1550	1550	СПСэц(сн)-1550	СПСгц(сн)-1550	СПСн(сн)-1550	СПСхк(сн)-1550	СПСral(сн)-1550	2,0	4,0	2,61
СПС(сн)-1600	1600	СПСэц(сн)-1600	СПСгц(сн)-1600	СПСн(сн)-1600	СПСхк(сн)-1600	СПСral(сн)-1600	2,0	4,0	2,69
СПС(сн)-1650	1650	СПСэц(сн)-1650	СПСгц(сн)-1650	СПСн(сн)-1650	СПСхк(сн)-1650	СПСral(сн)-1650	2,0	4,0	2,77
СПС(сн)-1700	1700	СПСэц(сн)-1700	СПСгц(сн)-1700	СПСн(сн)-1700	СПСхк(сн)-1700	СПСral(сн)-1700	2,0	4,0	2,85
СПС(сн)-1750	1750	СПСэц(сн)-1750	СПСгц(сн)-1750	СПСн(сн)-1750	СПСхк(сн)-1750	СПСral(сн)-1750	2,0	4,0	2,93
СПС(сн)-1800	1800	СПСэц(сн)-1800	СПСгц(сн)-1800	СПСн(сн)-1800	СПСхк(сн)-1800	СПСral(сн)-1800	2,0	4,0	3,00
СПС(сн)-1850	1850	СПСэц(сн)-1850	СПСгц(сн)-1850	СПСн(сн)-1850	СПСхк(сн)-1850	СПСral(сн)-1850	2,0	4,0	3,08
СПС(сн)-1900	1900	СПСэц(сн)-1900	СПСгц(сн)-1900	СПСн(сн)-1900	СПСхк(сн)-1900	СПСral(сн)-1900	2,0	4,0	3,16
СПС(сн)-1950	1950	СПСэц(сн)-1950	СПСгц(сн)-1950	СПСн(сн)-1950	СПСхк(сн)-1950	СПСral(сн)-1950	2,0	4,0	3,24
СПС(сн)-2000	2000	СПСэц(сн)-2000	СПСгц(сн)-2000	СПСн(сн)-2000	СПСхк(сн)-2000	СПСral(сн)-2000	2,0	4,0	3,32
СПС(сн)-2050	2050	СПСэц(сн)-2050	СПСгц(сн)-2050	СПСн(сн)-2050	СПСхк(сн)-2050	СПСral(сн)-2050	2,0	4,0	3,39
СПС(сн)-2100	2100	СПСэц(сн)-2100	СПСгц(сн)-2100	СПСн(сн)-2100	СПСхк(сн)-2100	СПСral(сн)-2100	2,0	4,0	3,47
СПС(сн)-2150	2150	СПСэц(сн)-2150	СПСгц(сн)-2150	СПСн(сн)-2150	СПСхк(сн)-2150	СПСral(сн)-2150	2,0	4,0	3,55
СПС(сн)-2200	2200	СПСэц(сн)-2200	СПСгц(сн)-2200	СПСн(сн)-2200	СПСхк(сн)-2200	СПСral(сн)-2200	2,0	4,0	3,63
СПС(сн)-2250	2250	СПСэц(сн)-2250	СПСгц(сн)-2250	СПСн(сн)-2250	СПСхк(сн)-2250	СПСral(сн)-2250	2,0	4,0	3,71
СПС(сн)-2300	2300	СПСэц(сн)-2300	СПСгц(сн)-2300	СПСн(сн)-2300	СПСхк(сн)-2300	СПСral(сн)-2300	2,0	4,0	3,78
СПС(сн)-2350	2350	СПСэц(сн)-2350	СПСгц(сн)-2350	СПСн(сн)-2350	СПСхк(сн)-2350	СПСral(сн)-2350	2,0	4,0	3,86
СПС(сн)-2400	2400	СПСэц(сн)-2400	СПСгц(сн)-2400	СПСн(сн)-2400	СПСхк(сн)-2400	СПСral(сн)-2400	2,0	4,0	3,94
СПС(сн)-2450	2450	СПСэц(сн)-2450	СПСгц(сн)-2450	СПСн(сн)-2450	СПСхк(сн)-2450	СПСral(сн)-2450	2,0	4,0	4,02
СПС(сн)-2500	2500	СПСэц(сн)-2500	СПСгц(сн)-2500	СПСн(сн)-2500	СПСхк(сн)-2500	СПСral(сн)-2500	2,0	4,0	4,10
СПС(сн)-2550	2550	СПСэц(сн)-2550	СПСгц(сн)-2550	СПСн(сн)-2550	СПСхк(сн)-2550	СПСral(сн)-2550	2,0	4,0	4,17
СПС(сн)-2600	2600	СПСэц(сн)-2600	СПСгц(сн)-2600	СПСн(сн)-2600	СПСхк(сн)-2600	СПСral(сн)-2600	2,0	4,0	4,25
СПС(сн)-2650	2650	СПСэц(сн)-2650	СПСгц(сн)-2650	СПСн(сн)-2650	СПСхк(сн)-2650	СПСral(сн)-2650	2,0	4,0	4,33
СПС(сн)-2700	2700	СПСэц(сн)-2700	СПСгц(сн)-2700	СПСн(сн)-2700	СПСхк(сн)-2700	СПСral(сн)-2700	2,0	4,0	4,41
СПС(сн)-2750	2750	СПСэц(сн)-2750	СПСгц(сн)-2750	СПСн(сн)-2750	СПСхк(сн)-2750	СПСral(сн)-2750	2,0	4,0	4,48
СПС(сн)-2800	2800	СПСэц(сн)-2800	СПСгц(сн)-2800	СПСн(сн)-2800	СПСхк(сн)-2800	СПСral(сн)-2800	2,0	4,0	4,56

Артикул в исп. 	Длина (L), мм	Артикул					Толщина металла, мм	Толщина пятки, мм	Вес, кг/шт
									
СПС(сн)-2850	2850	СПСэц(сн)-2850	СПСгц(сн)-2850	СПСн(сн)-2850	СПСхк(сн)-2850	СПСрал(сн)-2850	2,0	4,0	4,64
СПС(сн)-2900	2900	СПСэц(сн)-2900	СПСгц(сн)-2900	СПСн(сн)-2900	СПСхк(сн)-2900	СПСрал(сн)-2900	2,0	4,0	4,72
СПС(сн)-2950	2950	СПСэц(сн)-2950	СПСгц(сн)-2950	СПСн(сн)-2950	СПСхк(сн)-2950	СПСрал(сн)-2950	2,0	4,0	4,80
СПС(сн)-3000	3000	СПСэц(сн)-3000	СПСгц(сн)-3000	СПСн(сн)-3000	СПСхк(сн)-3000	СПСрал(сн)-3000	2,0	4,0	4,87

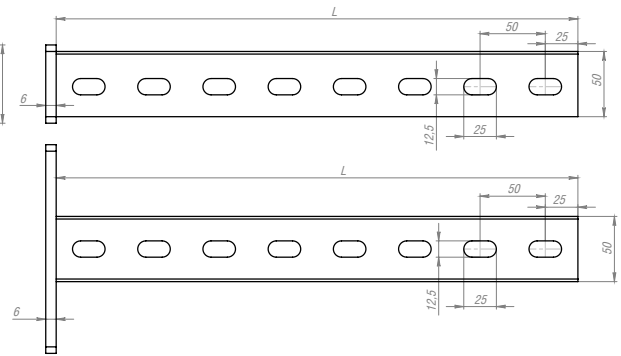
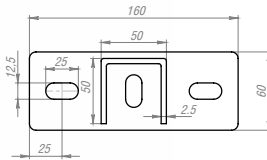
Консоль (L), мм	Нагрузка Pmax, кг
100	430
200	215
300	145
400	110
500	88
600	72



Стойка потолочная сварная СПС используется для размещения консолей КПЛ на горизонтальной плоскости (потолок, пол). Для крепления консолей к стойке рекомендуется использовать болты М8х45 и гайки М8 с буртиком.



Стойка потолочная сварная для высоких нагрузок 50x50x2,5 основание (160x60x8,0) СПС5



ЭЦ Электрохимическое цинкование (гальваническое исполнение)

ГЦ Горячее цинкование

ХК Холоднокатаная сталь

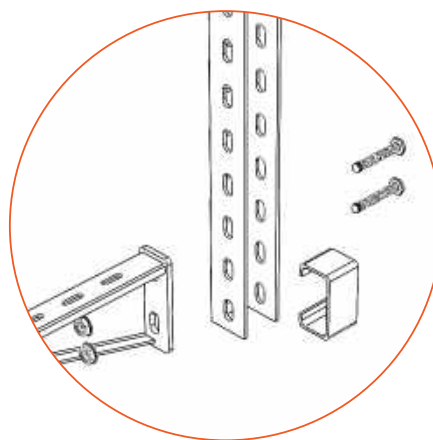
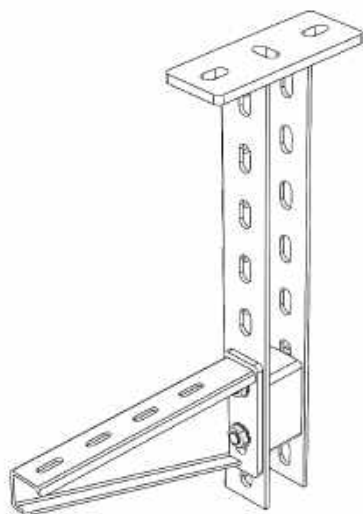
Артикул в исп. ЭЦ	Длина (L), мм	Артикул		Толщина металла, мм	Толщина пятки, мм	Вес, кг/шт
		ГЦ	ХК			
СПС5эц(вн)-200	200	СПС5гц(вн)-200	СПС5хк(вн)-200	2,5	6,0	0,98
СПС5эц(вн)-300	300	СПС5гц(вн)-300	СПС5хк(вн)-300	2,5	6,0	1,24
СПС5эц(вн)-400	400	СПС5гц(вн)-400	СПС5хк(вн)-400	2,5	6,0	1,51
СПС5эц(вн)-500	500	СПС5гц(вн)-500	СПС5хк(вн)-500	2,5	6,0	1,77
СПС5эц(вн)-600	600	СПС5гц(вн)-600	СПС5хк(вн)-600	2,5	6,0	2,03
СПС5эц(вн)-700	700	СПС5гц(вн)-700	СПС5хк(вн)-700	2,5	6,0	2,29
СПС5эц(вн)-800	800	СПС5гц(вн)-800	СПС5хк(вн)-800	2,5	6,0	2,55
СПС5эц(вн)-900	900	СПС5гц(вн)-900	СПС5хк(вн)-900	2,5	6,0	2,81
СПС5эц(вн)-1000	1000	СПС5гц(вн)-1000	СПС5хк(вн)-1000	2,5	6,0	3,07
СПС5эц(вн)-1100	1100	СПС5гц(вн)-1100	СПС5хк(вн)-1100	2,5	6,0	3,34
СПС5эц(вн)-1200	1200	СПС5гц(вн)-1200	СПС5хк(вн)-1200	2,5	6,0	3,60
СПС5эц(вн)-1300	1300	СПС5гц(вн)-1300	СПС5хк(вн)-1300	2,5	6,0	3,86
СПС5эц(вн)-1400	1400	СПС5гц(вн)-1400	СПС5хк(вн)-1400	2,5	6,0	4,12
СПС5эц(вн)-1500	1500	СПС5гц(вн)-1500	СПС5хк(вн)-1500	2,5	6,0	4,38
СПС5эц(вн)-1600	1600	СПС5гц(вн)-1600	СПС5хк(вн)-1600	2,5	6,0	4,64
СПС5эц(вн)-1700	1700	СПС5гц(вн)-1700	СПС5хк(вн)-1700	2,5	6,0	4,90
СПС5эц(вн)-1800	1800	СПС5гц(вн)-1800	СПС5хк(вн)-1800	2,5	6,0	5,16
СПС5эц(вн)-1900	1900	СПС5гц(вн)-1900	СПС5хк(вн)-1900	2,5	6,0	5,43
СПС5эц(вн)-2000	2000	СПС5гц(вн)-2000	СПС5хк(вн)-2000	2,5	6,0	5,69
СПС5эц(вн)-2100	2100	СПС5гц(вн)-2100	СПС5хк(вн)-2100	2,5	6,0	5,95
СПС5эц(вн)-2200	2200	СПС5гц(вн)-2200	СПС5хк(вн)-2200	2,5	6,0	6,21
СПС5эц(вн)-2300	2300	СПС5гц(вн)-2300	СПС5хк(вн)-2300	2,5	6,0	6,47
СПС5эц(вн)-2400	2400	СПС5гц(вн)-2400	СПС5хк(вн)-2400	2,5	6,0	6,73
СПС5эц(вн)-2500	2500	СПС5гц(вн)-2500	СПС5хк(вн)-2500	2,5	6,0	6,99

Артикул в исп. ЭЦ	Длина (L), мм	Артикул		Толщина металла, мм	Толщина пятки, мм	Вес, кг/шт
		ГЦ	ХК			
СПС5эц(вн)-2600	2600	СПС5гц(вн)-2600	СПС5хк(вн)-2600	2,5	6,0	7,26
СПС5эц(вн)-2700	2700	СПС5гц(вн)-2700	СПС5хк(вн)-2700	2,5	6,0	7,52
СПС5эц(вн)-2800	2800	СПС5гц(вн)-2800	СПС5хк(вн)-2800	2,5	6,0	7,78
СПС5эц(вн)-2900	2900	СПС5гц(вн)-2900	СПС5хк(вн)-2900	2,5	6,0	8,04
СПС5эц(вн)-3000	3000	СПС5гц(вн)-3000	СПС5хк(вн)-3000	2,5	6,0	8,30

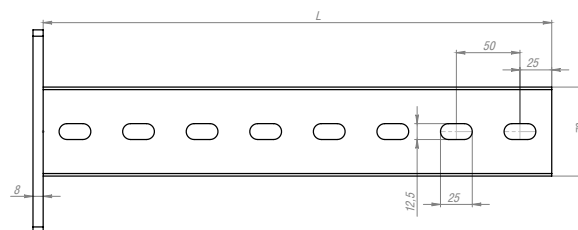
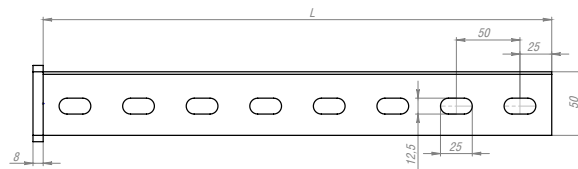
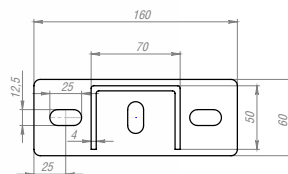
Консоль (L), мм	Нагрузка Pmax, кг
100	510
200	310
300	235
400	190
500	160
600	140



Стойка потолочная сварная для высоких нагрузок СПС5 используется для размещения консолей типа НКУ и КН(свн) на горизонтальной плоскости (потолок, пол). Для крепления кронштейнов к стойке рекомендуется использовать распорки РСР 50x3,0, болты М10x60 и гайки М10 с буртиком.



Стойка потолочная сварная для высоких нагрузок (70x50x4,0) основание (160x60x8,0) СПС7 (свн)



ЭЦ Электрохимическое цинкование (гальваническое исполнение)

ГЦ Горячее цинкование

ХК Холоднокатаная сталь

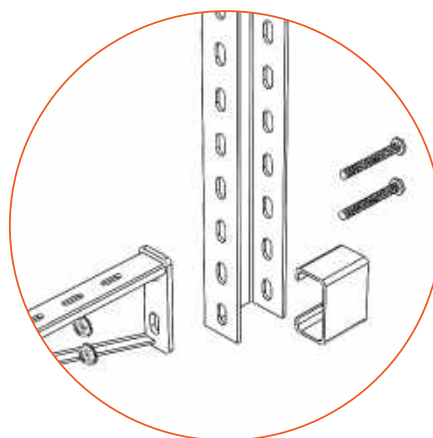
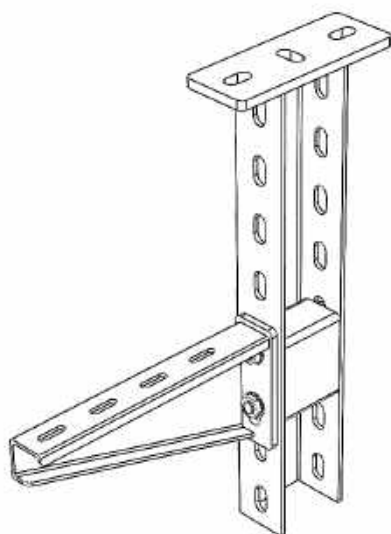
Артикул в исп. ЭЦ	Длина (L), мм	Артикул		Толщина металла, мм	Толщина пятки, мм	Вес, кг/шт
		ГЦ	ХК			
СПС7эц(вн)-200	200	СПС7гц(вн)-200	СПС7хк(вн)-200	4,0	8,0	1,55
СПС7эц(вн)-300	300	СПС7гц(вн)-300	СПС7хк(вн)-300	4,0	8,0	2,02
СПС7эц(вн)-400	400	СПС7гц(вн)-400	СПС7хк(вн)-400	4,0	8,0	2,50
СПС7эц(вн)-500	500	СПС7гц(вн)-500	СПС7хк(вн)-500	4,0	8,0	2,97
СПС7эц(вн)-600	600	СПС7гц(вн)-600	СПС7хк(вн)-600	4,0	8,0	3,44
СПС7эц(вн)-700	700	СПС7гц(вн)-700	СПС7хк(вн)-700	4,0	8,0	3,92
СПС7эц(вн)-800	800	СПС7гц(вн)-800	СПС7хк(вн)-800	4,0	8,0	4,39
СПС7эц(вн)-900	900	СПС7гц(вн)-900	СПС7хк(вн)-900	4,0	8,0	4,87
СПС7эц(вн)-1000	1000	СПС7гц(вн)-1000	СПС7хк(вн)-1000	4,0	8,0	5,34
СПС7эц(вн)-1100	1100	СПС7гц(вн)-1100	СПС7хк(вн)-1100	4,0	8,0	5,81
СПС7эц(вн)-1200	1200	СПС7гц(вн)-1200	СПС7хк(вн)-1200	4,0	8,0	6,29
СПС7эц(вн)-1300	1300	СПС7гц(вн)-1300	СПС7хк(вн)-1300	4,0	8,0	6,76
СПС7эц(вн)-1400	1400	СПС7гц(вн)-1400	СПС7хк(вн)-1400	4,0	8,0	7,24
СПС7эц(вн)-1500	1500	СПС7гц(вн)-1500	СПС7хк(вн)-1500	4,0	8,0	7,71
СПС7эц(вн)-1600	1600	СПС7гц(вн)-1600	СПС7хк(вн)-1600	4,0	8,0	8,18
СПС7эц(вн)-1700	1700	СПС7гц(вн)-1700	СПС7хк(вн)-1700	4,0	8,0	8,66
СПС7эц(вн)-1800	1800	СПС7гц(вн)-1800	СПС7хк(вн)-1800	4,0	8,0	9,13
СПС7эц(вн)-1900	1900	СПС7гц(вн)-1900	СПС7хк(вн)-1900	4,0	8,0	9,61
СПС7эц(вн)-2000	2000	СПС7гц(вн)-2000	СПС7хк(вн)-2000	4,0	8,0	10,08
СПС7эц(вн)-2100	2100	СПС7гц(вн)-2100	СПС7хк(вн)-2100	4,0	8,0	10,55
СПС7эц(вн)-2200	2200	СПС7гц(вн)-2200	СПС7хк(вн)-2200	4,0	8,0	11,03
СПС7эц(вн)-2300	2300	СПС7гц(вн)-2300	СПС7хк(вн)-2300	4,0	8,0	11,50
СПС7эц(вн)-2400	2400	СПС7гц(вн)-2400	СПС7хк(вн)-2400	4,0	8,0	11,98
СПС7эц(вн)-2500	2500	СПС7гц(вн)-2500	СПС7хк(вн)-2500	4,0	8,0	12,45

Артикул в исп. ЭЦ	Длина (L), мм	Артикул		Толщина металла, мм	Толщина пятки, мм	Вес, кг/шт
		ГЦ	ХК			
СПС7эц(вн)-2600	2600	СПС7гц(вн)-2600	СПС7хк(вн)-2600	4,0	8,0	12,92
СПС7эц(вн)-2700	2700	СПС7гц(вн)-2700	СПС7хк(вн)-2700	4,0	8,0	13,40
СПС7эц(вн)-2800	2800	СПС7гц(вн)-2800	СПС7хк(вн)-2800	4,0	8,0	13,87
СПС7эц(вн)-2900	2900	СПС7гц(вн)-2900	СПС7хк(вн)-2900	4,0	8,0	14,34
СПС7эц(вн)-3000	3000	СПС7гц(вн)-3000	СПС7хк(вн)-3000	4,0	8,0	14,82

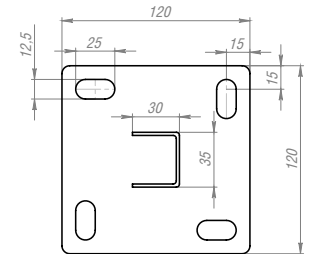
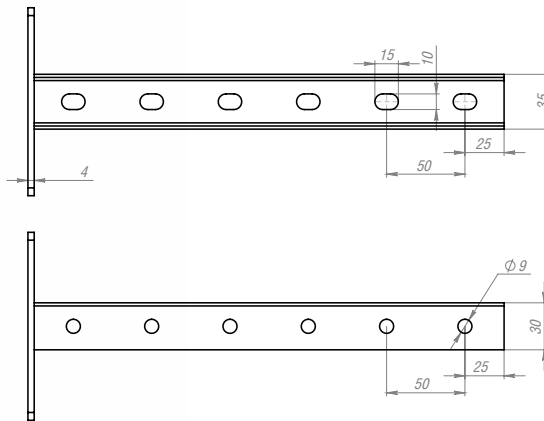
Консоль (L), мм	Нагрузка Pmax, кг
100	650
200	430
300	350
400	305
500	275
600	225



Стойка потолочная сварная для высоких нагрузок СПС7 используется для размещения консолей типа НКУ и КН(свн) на горизонтальной плоскости (потолок, пол). Для крепления кронштейнов к стойке рекомендуется использовать распорки РСП 70x3,0, болты М10x90 и гайки М10 с буртиком.









Стойка потолочная сварная (35x30) увеличенное основание (120x120x4,0) СПСУ









- ЭЦ** Электрохимическое цинкование (гальваническое исполнение)
- С** Сталь оцинкованная по методу Сендзимира
- ГЦ** Горячее цинкование
- Н** Нержавеющая сталь AISI304
- ХК** Холоднокатаная сталь
- RAL** Порошковая окраска

Артикул в исп. С	Длина (L), мм	Артикул					Толщина металла, мм	Толщина пятки, мм	Вес, кг/шт
		ЭЦ	ГЦ	Н	ХК	RAL			
СПСУ(мн)-100	100	СПСУэц(мн)-100	СПСУгц(мн)-100	СПСУн(мн)-100	СПСУхк(мн)-100	СПСУрал(мн)-100	1,5	4,0	0,52
СПСУ(мн)-150	150	СПСУэц(мн)-150	СПСУгц(мн)-150	СПСУн(мн)-150	СПСУхк(мн)-150	СПСУрал(мн)-150	1,5	4,0	0,58
СПСУ(мн)-200	200	СПСУэц(мн)-200	СПСУгц(мн)-200	СПСУн(мн)-200	СПСУхк(мн)-200	СПСУрал(мн)-200	1,5	4,0	0,63
СПСУ(мн)-250	250	СПСУэц(мн)-250	СПСУгц(мн)-250	СПСУн(мн)-250	СПСУхк(мн)-250	СПСУрал(мн)-250	1,5	4,0	0,69
СПСУ(мн)-300	300	СПСУэц(мн)-300	СПСУгц(мн)-300	СПСУн(мн)-300	СПСУхк(мн)-300	СПСУрал(мн)-300	1,5	4,0	0,75
СПСУ(мн)-350	350	СПСУэц(мн)-350	СПСУгц(мн)-350	СПСУн(мн)-350	СПСУхк(мн)-350	СПСУрал(мн)-350	1,5	4,0	0,81
СПСУ(мн)-400	400	СПСУэц(мн)-400	СПСУгц(мн)-400	СПСУн(мн)-400	СПСУхк(мн)-400	СПСУрал(мн)-400	1,5	4,0	0,87
СПСУ(мн)-450	450	СПСУэц(мн)-450	СПСУгц(мн)-450	СПСУн(мн)-450	СПСУхк(мн)-450	СПСУрал(мн)-450	1,5	4,0	0,93
СПСУ(мн)-500	500	СПСУэц(мн)-500	СПСУгц(мн)-500	СПСУн(мн)-500	СПСУхк(мн)-500	СПСУрал(мн)-500	1,5	4,0	0,98
СПСУ(мн)-550	550	СПСУэц(мн)-550	СПСУгц(мн)-550	СПСУн(мн)-550	СПСУхк(мн)-550	СПСУрал(мн)-550	1,5	4,0	1,04
СПСУ(мн)-600	600	СПСУэц(мн)-600	СПСУгц(мн)-600	СПСУн(мн)-600	СПСУхк(мн)-600	СПСУрал(мн)-600	1,5	4,0	1,10
СПСУ(мн)-650	650	СПСУэц(мн)-650	СПСУгц(мн)-650	СПСУн(мн)-650	СПСУхк(мн)-650	СПСУрал(мн)-650	1,5	4,0	1,16
СПСУ(мн)-700	700	СПСУэц(мн)-700	СПСУгц(мн)-700	СПСУн(мн)-700	СПСУхк(мн)-700	СПСУрал(мн)-700	1,5	4,0	1,22
СПСУ(мн)-750	750	СПСУэц(мн)-750	СПСУгц(мн)-750	СПСУн(мн)-750	СПСУхк(мн)-750	СПСУрал(мн)-750	1,5	4,0	1,28
СПСУ(мн)-800	800	СПСУэц(мн)-800	СПСУгц(мн)-800	СПСУн(мн)-800	СПСУхк(мн)-800	СПСУрал(мн)-800	1,5	4,0	1,33
СПСУ(мн)-850	850	СПСУэц(мн)-850	СПСУгц(мн)-850	СПСУн(мн)-850	СПСУхк(мн)-850	СПСУрал(мн)-850	1,5	4,0	1,39
СПСУ(мн)-900	900	СПСУэц(мн)-900	СПСУгц(мн)-900	СПСУн(мн)-900	СПСУхк(мн)-900	СПСУрал(мн)-900	1,5	4,0	1,45
СПСУ(мн)-950	950	СПСУэц(мн)-950	СПСУгц(мн)-950	СПСУн(мн)-950	СПСУхк(мн)-950	СПСУрал(мн)-950	1,5	4,0	1,51
СПСУ(мн)-1000	1000	СПСУэц(мн)-1000	СПСУгц(мн)-1000	СПСУн(мн)-1000	СПСУхк(мн)-1000	СПСУрал(мн)-1000	1,5	4,0	1,57
СПСУ(мн)-1050	1050	СПСУэц(мн)-1050	СПСУгц(мн)-1050	СПСУн(мн)-1050	СПСУхк(мн)-1050	СПСУрал(мн)-1050	1,5	4,0	1,63
СПСУ(мн)-1100	1100	СПСУэц(мн)-1100	СПСУгц(мн)-1100	СПСУн(мн)-1100	СПСУхк(мн)-1100	СПСУрал(мн)-1100	1,5	4,0	1,69
СПСУ(мн)-1150	1150	СПСУэц(мн)-1150	СПСУгц(мн)-1150	СПСУн(мн)-1150	СПСУхк(мн)-1150	СПСУрал(мн)-1150	1,5	4,0	1,74
СПСУ(мн)-1200	1200	СПСУэц(мн)-1200	СПСУгц(мн)-1200	СПСУн(мн)-1200	СПСУхк(мн)-1200	СПСУрал(мн)-1200	1,5	4,0	1,80
СПСУ(мн)-1250	1250	СПСУэц(мн)-1250	СПСУгц(мн)-1250	СПСУн(мн)-1250	СПСУхк(мн)-1250	СПСУрал(мн)-1250	1,5	4,0	1,86

Артикул в исп. 	Длина (L), мм	Артикул					Толщина металла, мм	Толщина пятки, мм	Вес, кг/шт
									
СПСУ(мн)-1300	1300	СПСУэц(мн)-1300	СПСУгц(мн)-1300	СПСУн(мн)-1300	СПСУхк(мн)-1300	СПСУрал(мн)-1300	1,5	4,0	1,92
СПСУ(мн)-1350	1350	СПСУэц(мн)-1350	СПСУгц(мн)-1350	СПСУн(мн)-1350	СПСУхк(мн)-1350	СПСУрал(мн)-1350	1,5	4,0	1,98
СПСУ(мн)-1400	1400	СПСУэц(мн)-1400	СПСУгц(мн)-1400	СПСУн(мн)-1400	СПСУхк(мн)-1400	СПСУрал(мн)-1400	1,5	4,0	2,04
СПСУ(мн)-1450	1450	СПСУэц(мн)-1450	СПСУгц(мн)-1450	СПСУн(мн)-1450	СПСУхк(мн)-1450	СПСУрал(мн)-1450	1,5	4,0	2,09
СПСУ(мн)-1500	1500	СПСУэц(мн)-1500	СПСУгц(мн)-1500	СПСУн(мн)-1500	СПСУхк(мн)-1500	СПСУрал(мн)-1500	1,5	4,0	2,15
СПСУ(мн)-1550	1550	СПСУэц(мн)-1550	СПСУгц(мн)-1550	СПСУн(мн)-1550	СПСУхк(мн)-1550	СПСУрал(мн)-1550	1,5	4,0	2,21
СПСУ(мн)-1600	1600	СПСУэц(мн)-1600	СПСУгц(мн)-1600	СПСУн(мн)-1600	СПСУхк(мн)-1600	СПСУрал(мн)-1600	1,5	4,0	2,27
СПСУ(мн)-1650	1650	СПСУэц(мн)-1650	СПСУгц(мн)-1650	СПСУн(мн)-1650	СПСУхк(мн)-1650	СПСУрал(мн)-1650	1,5	4,0	2,33
СПСУ(мн)-1700	1700	СПСУэц(мн)-1700	СПСУгц(мн)-1700	СПСУн(мн)-1700	СПСУхк(мн)-1700	СПСУрал(мн)-1700	1,5	4,0	2,39
СПСУ(мн)-1750	1750	СПСУэц(мн)-1750	СПСУгц(мн)-1750	СПСУн(мн)-1750	СПСУхк(мн)-1750	СПСУрал(мн)-1750	1,5	4,0	2,44
СПСУ(мн)-1800	1800	СПСУэц(мн)-1800	СПСУгц(мн)-1800	СПСУн(мн)-1800	СПСУхк(мн)-1800	СПСУрал(мн)-1800	1,5	4,0	2,50
СПСУ(мн)-1850	1850	СПСУэц(мн)-1850	СПСУгц(мн)-1850	СПСУн(мн)-1850	СПСУхк(мн)-1850	СПСУрал(мн)-1850	1,5	4,0	2,56
СПСУ(мн)-1900	1900	СПСУэц(мн)-1900	СПСУгц(мн)-1900	СПСУн(мн)-1900	СПСУхк(мн)-1900	СПСУрал(мн)-1900	1,5	4,0	2,62
СПСУ(мн)-1950	1950	СПСУэц(мн)-1950	СПСУгц(мн)-1950	СПСУн(мн)-1950	СПСУхк(мн)-1950	СПСУрал(мн)-1950	1,5	4,0	2,68
СПСУ(мн)-2000	2000	СПСУэц(мн)-2000	СПСУгц(мн)-2000	СПСУн(мн)-2000	СПСУхк(мн)-2000	СПСУрал(мн)-2000	1,5	4,0	2,74
СПСУ(мн)-2050	2050	СПСУэц(мн)-2050	СПСУгц(мн)-2050	СПСУн(мн)-2050	СПСУхк(мн)-2050	СПСУрал(мн)-2050	1,5	4,0	2,80
СПСУ(мн)-2100	2100	СПСУэц(мн)-2100	СПСУгц(мн)-2100	СПСУн(мн)-2100	СПСУхк(мн)-2100	СПСУрал(мн)-2100	1,5	4,0	2,85
СПСУ(мн)-2150	2150	СПСУэц(мн)-2150	СПСУгц(мн)-2150	СПСУн(мн)-2150	СПСУхк(мн)-2150	СПСУрал(мн)-2150	1,5	4,0	2,91
СПСУ(мн)-2200	2200	СПСУэц(мн)-2200	СПСУгц(мн)-2200	СПСУн(мн)-2200	СПСУхк(мн)-2200	СПСУрал(мн)-2200	1,5	4,0	2,97
СПСУ(мн)-2250	2250	СПСУэц(мн)-2250	СПСУгц(мн)-2250	СПСУн(мн)-2250	СПСУхк(мн)-2250	СПСУрал(мн)-2250	1,5	4,0	3,03
СПСУ(мн)-2300	2300	СПСУэц(мн)-2300	СПСУгц(мн)-2300	СПСУн(мн)-2300	СПСУхк(мн)-2300	СПСУрал(мн)-2300	1,5	4,0	3,09
СПСУ(мн)-2350	2350	СПСУэц(мн)-2350	СПСУгц(мн)-2350	СПСУн(мн)-2350	СПСУхк(мн)-2350	СПСУрал(мн)-2350	1,5	4,0	3,15
СПСУ(мн)-2400	2400	СПСУэц(мн)-2400	СПСУгц(мн)-2400	СПСУн(мн)-2400	СПСУхк(мн)-2400	СПСУрал(мн)-2400	1,5	4,0	3,20
СПСУ(мн)-2450	2450	СПСУэц(мн)-2450	СПСУгц(мн)-2450	СПСУн(мн)-2450	СПСУхк(мн)-2450	СПСУрал(мн)-2450	1,5	4,0	3,26
СПСУ(мн)-2500	2500	СПСУэц(мн)-2500	СПСУгц(мн)-2500	СПСУн(мн)-2500	СПСУхк(мн)-2500	СПСУрал(мн)-2500	1,5	4,0	3,32
СПСУ(мн)-2550	2550	СПСУэц(мн)-2550	СПСУгц(мн)-2550	СПСУн(мн)-2550	СПСУхк(мн)-2550	СПСУрал(мн)-2550	1,5	4,0	3,38
СПСУ(мн)-2600	2600	СПСУэц(мн)-2600	СПСУгц(мн)-2600	СПСУн(мн)-2600	СПСУхк(мн)-2600	СПСУрал(мн)-2600	1,5	4,0	3,44
СПСУ(мн)-2650	2650	СПСУэц(мн)-2650	СПСУгц(мн)-2650	СПСУн(мн)-2650	СПСУхк(мн)-2650	СПСУрал(мн)-2650	1,5	4,0	3,50
СПСУ(мн)-2700	2700	СПСУэц(мн)-2700	СПСУгц(мн)-2700	СПСУн(мн)-2700	СПСУхк(мн)-2700	СПСУрал(мн)-2700	1,5	4,0	3,55
СПСУ(мн)-2750	2750	СПСУэц(мн)-2750	СПСУгц(мн)-2750	СПСУн(мн)-2750	СПСУхк(мн)-2750	СПСУрал(мн)-2750	1,5	4,0	3,61
СПСУ(мн)-2800	2800	СПСУэц(мн)-2800	СПСУгц(мн)-2800	СПСУн(мн)-2800	СПСУхк(мн)-2800	СПСУрал(мн)-2800	1,5	4,0	3,67
СПСУ(мн)-2850	2850	СПСУэц(мн)-2850	СПСУгц(мн)-2850	СПСУн(мн)-2850	СПСУхк(мн)-2850	СПСУрал(мн)-2850	1,5	4,0	3,73
СПСУ(мн)-2900	2900	СПСУэц(мн)-2900	СПСУгц(мн)-2900	СПСУн(мн)-2900	СПСУхк(мн)-2900	СПСУрал(мн)-2900	1,5	4,0	3,79
СПСУ(мн)-2950	2950	СПСУэц(мн)-2950	СПСУгц(мн)-2950	СПСУн(мн)-2950	СПСУхк(мн)-2950	СПСУрал(мн)-2950	1,5	4,0	3,85
СПСУ(мн)-3000	3000	СПСУэц(мн)-3000	СПСУгц(мн)-3000	СПСУн(мн)-3000	СПСУхк(мн)-3000	СПСУрал(мн)-3000	1,5	4,0	3,91
СПСУ(сн)-100	100	СПСУэц(сн)-100	СПСУгц(сн)-100	СПСУн(сн)-100	СПСУхк(сн)-100	СПСУрал(сн)-100	1,5	2,0	0,56
СПСУ(сн)-150	150	СПСУэц(сн)-150	СПСУгц(сн)-150	СПСУн(сн)-150	СПСУхк(сн)-150	СПСУрал(сн)-150	1,5	2,0	0,63
СПСУ(сн)-200	200	СПСУэц(сн)-200	СПСУгц(сн)-200	СПСУн(сн)-200	СПСУхк(сн)-200	СПСУрал(сн)-200	1,5	2,0	0,71
СПСУ(сн)-250	250	СПСУэц(сн)-250	СПСУгц(сн)-250	СПСУн(сн)-250	СПСУхк(сн)-250	СПСУрал(сн)-250	1,5	2,0	0,79
СПСУ(сн)-300	300	СПСУэц(сн)-300	СПСУгц(сн)-300	СПСУн(сн)-300	СПСУхк(сн)-300	СПСУрал(сн)-300	1,5	2,0	0,87
СПСУ(сн)-350	350	СПСУэц(сн)-350	СПСУгц(сн)-350	СПСУн(сн)-350	СПСУхк(сн)-350	СПСУрал(сн)-350	1,5	2,0	0,95
СПСУ(сн)-400	400	СПСУэц(сн)-400	СПСУгц(сн)-400	СПСУн(сн)-400	СПСУхк(сн)-400	СПСУрал(сн)-400	1,5	2,0	1,02
СПСУ(сн)-450	450	СПСУэц(сн)-450	СПСУгц(сн)-450	СПСУн(сн)-450	СПСУхк(сн)-450	СПСУрал(сн)-450	1,5	2,0	1,10
СПСУ(сн)-500	500	СПСУэц(сн)-500	СПСУгц(сн)-500	СПСУн(сн)-500	СПСУхк(сн)-500	СПСУрал(сн)-500	1,5	2,0	1,18
СПСУ(сн)-550	550	СПСУэц(сн)-550	СПСУгц(сн)-550	СПСУн(сн)-550	СПСУхк(сн)-550	СПСУрал(сн)-550	1,5	2,0	1,26

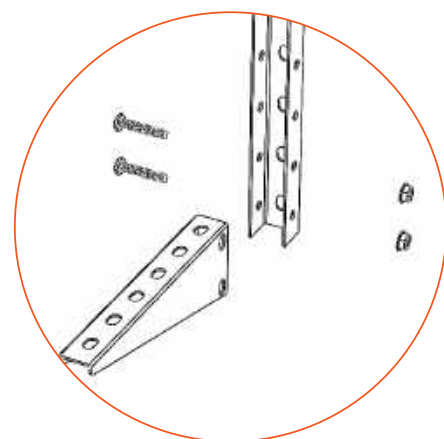
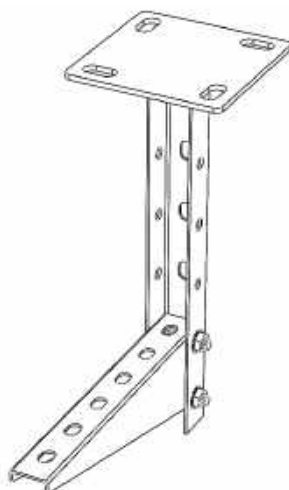
Артикул в исп. С	Длина (L), мм	Артикул					Толщина металла, мм	Толщина пятки, мм	Вес, кг/шт
		ЭЦ	ГЦ	Н	ХК	RAL			
СПСУ(сн)-600	600	СПСУэц(сн)-600	СПСУгц(сн)-600	СПСУн(сн)-600	СПСУхк(сн)-600	СПСУрал(сн)-600	1,5	2,0	1,33
СПСУ(сн)-650	650	СПСУэц(сн)-650	СПСУгц(сн)-650	СПСУн(сн)-650	СПСУхк(сн)-650	СПСУрал(сн)-650	1,5	2,0	1,41
СПСУ(сн)-700	700	СПСУэц(сн)-700	СПСУгц(сн)-700	СПСУн(сн)-700	СПСУхк(сн)-700	СПСУрал(сн)-700	1,5	2,0	1,49
СПСУ(сн)-750	750	СПСУэц(сн)-750	СПСУгц(сн)-750	СПСУн(сн)-750	СПСУхк(сн)-750	СПСУрал(сн)-750	1,5	2,0	1,57
СПСУ(сн)-800	800	СПСУэц(сн)-800	СПСУгц(сн)-800	СПСУн(сн)-800	СПСУхк(сн)-800	СПСУрал(сн)-800	1,5	2,0	1,65
СПСУ(сн)-850	850	СПСУэц(сн)-850	СПСУгц(сн)-850	СПСУн(сн)-850	СПСУхк(сн)-850	СПСУрал(сн)-850	1,5	2,0	1,72
СПСУ(сн)-900	900	СПСУэц(сн)-900	СПСУгц(сн)-900	СПСУн(сн)-900	СПСУхк(сн)-900	СПСУрал(сн)-900	1,5	2,0	1,80
СПСУ(сн)-950	950	СПСУэц(сн)-950	СПСУгц(сн)-950	СПСУн(сн)-950	СПСУхк(сн)-950	СПСУрал(сн)-950	1,5	2,0	1,88
СПСУ(сн)-1000	1000	СПСУэц(сн)-1000	СПСУгц(сн)-1000	СПСУн(сн)-1000	СПСУхк(сн)-1000	СПСУрал(сн)-1000	1,5	2,0	1,96
СПСУ(сн)-1050	1050	СПСУэц(сн)-1050	СПСУгц(сн)-1050	СПСУн(сн)-1050	СПСУхк(сн)-1050	СПСУрал(сн)-1050	1,5	2,0	2,04
СПСУ(сн)-1100	1100	СПСУэц(сн)-1100	СПСУгц(сн)-1100	СПСУн(сн)-1100	СПСУхк(сн)-1100	СПСУрал(сн)-1100	1,5	2,0	2,11
СПСУ(сн)-1150	1150	СПСУэц(сн)-1150	СПСУгц(сн)-1150	СПСУн(сн)-1150	СПСУхк(сн)-1150	СПСУрал(сн)-1150	1,5	2,0	2,19
СПСУ(сн)-1200	1200	СПСУэц(сн)-1200	СПСУгц(сн)-1200	СПСУн(сн)-1200	СПСУхк(сн)-1200	СПСУрал(сн)-1200	1,5	2,0	2,27
СПСУ(сн)-1250	1250	СПСУэц(сн)-1250	СПСУгц(сн)-1250	СПСУн(сн)-1250	СПСУхк(сн)-1250	СПСУрал(сн)-1250	1,5	2,0	2,35
СПСУ(сн)-1300	1300	СПСУэц(сн)-1300	СПСУгц(сн)-1300	СПСУн(сн)-1300	СПСУхк(сн)-1300	СПСУрал(сн)-1300	1,5	2,0	2,43
СПСУ(сн)-1350	1350	СПСУэц(сн)-1350	СПСУгц(сн)-1350	СПСУн(сн)-1350	СПСУхк(сн)-1350	СПСУрал(сн)-1350	1,5	2,0	2,50
СПСУ(сн)-1400	1400	СПСУэц(сн)-1400	СПСУгц(сн)-1400	СПСУн(сн)-1400	СПСУхк(сн)-1400	СПСУрал(сн)-1400	1,5	2,0	2,58
СПСУ(сн)-1450	1450	СПСУэц(сн)-1450	СПСУгц(сн)-1450	СПСУн(сн)-1450	СПСУхк(сн)-1450	СПСУрал(сн)-1450	1,5	2,0	2,66
СПСУ(сн)-1500	1500	СПСУэц(сн)-1500	СПСУгц(сн)-1500	СПСУн(сн)-1500	СПСУхк(сн)-1500	СПСУрал(сн)-1500	1,5	2,0	2,74
СПСУ(сн)-1550	1550	СПСУэц(сн)-1550	СПСУгц(сн)-1550	СПСУн(сн)-1550	СПСУхк(сн)-1550	СПСУрал(сн)-1550	1,5	2,0	2,81
СПСУ(сн)-1600	1600	СПСУэц(сн)-1600	СПСУгц(сн)-1600	СПСУн(сн)-1600	СПСУхк(сн)-1600	СПСУрал(сн)-1600	1,5	2,0	2,89
СПСУ(сн)-1650	1650	СПСУэц(сн)-1650	СПСУгц(сн)-1650	СПСУн(сн)-1650	СПСУхк(сн)-1650	СПСУрал(сн)-1650	1,5	2,0	2,97
СПСУ(сн)-1700	1700	СПСУэц(сн)-1700	СПСУгц(сн)-1700	СПСУн(сн)-1700	СПСУхк(сн)-1700	СПСУрал(сн)-1700	1,5	2,0	3,05
СПСУ(сн)-1750	1750	СПСУэц(сн)-1750	СПСУгц(сн)-1750	СПСУн(сн)-1750	СПСУхк(сн)-1750	СПСУрал(сн)-1750	1,5	2,0	3,13
СПСУ(сн)-1800	1800	СПСУэц(сн)-1800	СПСУгц(сн)-1800	СПСУн(сн)-1800	СПСУхк(сн)-1800	СПСУрал(сн)-1800	1,5	2,0	3,20
СПСУ(сн)-1850	1850	СПСУэц(сн)-1850	СПСУгц(сн)-1850	СПСУн(сн)-1850	СПСУхк(сн)-1850	СПСУрал(сн)-1850	1,5	2,0	3,28
СПСУ(сн)-1900	1900	СПСУэц(сн)-1900	СПСУгц(сн)-1900	СПСУн(сн)-1900	СПСУхк(сн)-1900	СПСУрал(сн)-1900	1,5	2,0	3,36
СПСУ(сн)-1950	1950	СПСУэц(сн)-1950	СПСУгц(сн)-1950	СПСУн(сн)-1950	СПСУхк(сн)-1950	СПСУрал(сн)-1950	1,5	2,0	3,44
СПСУ(сн)-2000	2000	СПСУэц(сн)-2000	СПСУгц(сн)-2000	СПСУн(сн)-2000	СПСУхк(сн)-2000	СПСУрал(сн)-2000	1,5	2,0	3,52
СПСУ(сн)-2050	2050	СПСУэц(сн)-2050	СПСУгц(сн)-2050	СПСУн(сн)-2050	СПСУхк(сн)-2050	СПСУрал(сн)-2050	1,5	2,0	3,59
СПСУ(сн)-2100	2100	СПСУэц(сн)-2100	СПСУгц(сн)-2100	СПСУн(сн)-2100	СПСУхк(сн)-2100	СПСУрал(сн)-2100	1,5	2,0	3,67
СПСУ(сн)-2150	2150	СПСУэц(сн)-2150	СПСУгц(сн)-2150	СПСУн(сн)-2150	СПСУхк(сн)-2150	СПСУрал(сн)-2150	1,5	2,0	3,75
СПСУ(сн)-2200	2200	СПСУэц(сн)-2200	СПСУгц(сн)-2200	СПСУн(сн)-2200	СПСУхк(сн)-2200	СПСУрал(сн)-2200	1,5	2,0	3,83
СПСУ(сн)-2250	2250	СПСУэц(сн)-2250	СПСУгц(сн)-2250	СПСУн(сн)-2250	СПСУхк(сн)-2250	СПСУрал(сн)-2250	1,5	2,0	3,91
СПСУ(сн)-2300	2300	СПСУэц(сн)-2300	СПСУгц(сн)-2300	СПСУн(сн)-2300	СПСУхк(сн)-2300	СПСУрал(сн)-2300	1,5	2,0	3,98
СПСУ(сн)-2350	2350	СПСУэц(сн)-2350	СПСУгц(сн)-2350	СПСУн(сн)-2350	СПСУхк(сн)-2350	СПСУрал(сн)-2350	1,5	2,0	4,06
СПСУ(сн)-2400	2400	СПСУэц(сн)-2400	СПСУгц(сн)-2400	СПСУн(сн)-2400	СПСУхк(сн)-2400	СПСУрал(сн)-2400	1,5	2,0	4,14
СПСУ(сн)-2450	2450	СПСУэц(сн)-2450	СПСУгц(сн)-2450	СПСУн(сн)-2450	СПСУхк(сн)-2450	СПСУрал(сн)-2450	1,5	2,0	4,22
СПСУ(сн)-2500	2500	СПСУэц(сн)-2500	СПСУгц(сн)-2500	СПСУн(сн)-2500	СПСУхк(сн)-2500	СПСУрал(сн)-2500	1,5	2,0	4,30
СПСУ(сн)-2550	2550	СПСУэц(сн)-2550	СПСУгц(сн)-2550	СПСУн(сн)-2550	СПСУхк(сн)-2550	СПСУрал(сн)-2550	1,5	2,0	4,37
СПСУ(сн)-2600	2600	СПСУэц(сн)-2600	СПСУгц(сн)-2600	СПСУн(сн)-2600	СПСУхк(сн)-2600	СПСУрал(сн)-2600	1,5	2,0	4,45
СПСУ(сн)-2650	2650	СПСУэц(сн)-2650	СПСУгц(сн)-2650	СПСУн(сн)-2650	СПСУхк(сн)-2650	СПСУрал(сн)-2650	1,5	2,0	4,53
СПСУ(сн)-2700	2700	СПСУэц(сн)-2700	СПСУгц(сн)-2700	СПСУн(сн)-2700	СПСУхк(сн)-2700	СПСУрал(сн)-2700	1,5	2,0	4,61
СПСУ(сн)-2750	2750	СПСУэц(сн)-2750	СПСУгц(сн)-2750	СПСУн(сн)-2750	СПСУхк(сн)-2750	СПСУрал(сн)-2750	1,5	2,0	4,68
СПСУ(сн)-2800	2800	СПСУэц(сн)-2800	СПСУгц(сн)-2800	СПСУн(сн)-2800	СПСУхк(сн)-2800	СПСУрал(сн)-2800	1,5	2,0	4,76

Артикул в исп. 	Длина (L), мм	Артикул					Толщина металла, мм	Толщина пятки, мм	Вес, кг/шт
									
СПСУ(сн)-2850	2850	СПСУэц(сн)-2850	СПСУгц(сн)-2850	СПСУн(сн)-2850	СПСУхк(сн)-2850	СПСУral(сн)-2850	1,5	2,0	4,84
СПСУ(сн)-2900	2900	СПСУэц(сн)-2900	СПСУгц(сн)-2900	СПСУн(сн)-2900	СПСУхк(сн)-2900	СПСУral(сн)-2900	1,5	2,0	4,92
СПСУ(сн)-2950	2950	СПСУэц(сн)-2950	СПСУгц(сн)-2950	СПСУн(сн)-2950	СПСУхк(сн)-2950	СПСУral(сн)-2950	1,5	2,0	5,00
СПСУ(сн)-3000	3000	СПСУэц(сн)-3000	СПСУгц(сн)-3000	СПСУн(сн)-3000	СПСУхк(сн)-3000	СПСУral(сн)-3000	1,5	2,0	5,07
СПСУ(вн)-100	100	СПСУэц(вн)-100	СПСУгц(вн)-100	СПСУн(вн)-100	СПСУхк(вн)-100	СПСУral(вн)-100	2,0	2,5	0,59
СПСУ(вн)-150	150	СПСУэц(вн)-150	СПСУгц(вн)-150	СПСУн(вн)-150	СПСУхк(вн)-150	СПСУral(вн)-150	2,0	2,5	0,69
СПСУ(вн)-200	200	СПСУэц(вн)-200	СПСУгц(вн)-200	СПСУн(вн)-200	СПСУхк(вн)-200	СПСУral(вн)-200	2,0	2,5	0,79
СПСУ(вн)-250	250	СПСУэц(вн)-250	СПСУгц(вн)-250	СПСУн(вн)-250	СПСУхк(вн)-250	СПСУral(вн)-250	2,0	2,5	0,89
СПСУ(вн)-300	300	СПСУэц(вн)-300	СПСУгц(вн)-300	СПСУн(вн)-300	СПСУхк(вн)-300	СПСУral(вн)-300	2,0	2,5	0,98
СПСУ(вн)-350	350	СПСУэц(вн)-350	СПСУгц(вн)-350	СПСУн(вн)-350	СПСУхк(вн)-350	СПСУral(вн)-350	2,0	2,5	1,08
СПСУ(вн)-400	400	СПСУэц(вн)-400	СПСУгц(вн)-400	СПСУн(вн)-400	СПСУхк(вн)-400	СПСУral(вн)-400	2,0	2,5	1,18
СПСУ(вн)-450	450	СПСУэц(вн)-450	СПСУгц(вн)-450	СПСУн(вн)-450	СПСУхк(вн)-450	СПСУral(вн)-450	2,0	2,5	1,28
СПСУ(вн)-500	500	СПСУэц(вн)-500	СПСУгц(вн)-500	СПСУн(вн)-500	СПСУхк(вн)-500	СПСУral(вн)-500	2,0	2,5	1,37
СПСУ(вн)-550	550	СПСУэц(вн)-550	СПСУгц(вн)-550	СПСУн(вн)-550	СПСУхк(вн)-550	СПСУral(вн)-550	2,0	2,5	1,47
СПСУ(вн)-600	600	СПСУэц(вн)-600	СПСУгц(вн)-600	СПСУн(вн)-600	СПСУхк(вн)-600	СПСУral(вн)-600	2,0	2,5	1,57
СПСУ(вн)-650	650	СПСУэц(вн)-650	СПСУгц(вн)-650	СПСУн(вн)-650	СПСУхк(вн)-650	СПСУral(вн)-650	2,0	2,5	1,67
СПСУ(вн)-700	700	СПСУэц(вн)-700	СПСУгц(вн)-700	СПСУн(вн)-700	СПСУхк(вн)-700	СПСУral(вн)-700	2,0	2,5	1,76
СПСУ(вн)-750	750	СПСУэц(вн)-750	СПСУгц(вн)-750	СПСУн(вн)-750	СПСУхк(вн)-750	СПСУral(вн)-750	2,0	2,5	1,86
СПСУ(вн)-800	800	СПСУэц(вн)-800	СПСУгц(вн)-800	СПСУн(вн)-800	СПСУхк(вн)-800	СПСУral(вн)-800	2,0	2,5	1,96
СПСУ(вн)-850	850	СПСУэц(вн)-850	СПСУгц(вн)-850	СПСУн(вн)-850	СПСУхк(вн)-850	СПСУral(вн)-850	2,0	2,5	2,06
СПСУ(вн)-900	900	СПСУэц(вн)-900	СПСУгц(вн)-900	СПСУн(вн)-900	СПСУхк(вн)-900	СПСУral(вн)-900	2,0	2,5	2,15
СПСУ(вн)-950	950	СПСУэц(вн)-950	СПСУгц(вн)-950	СПСУн(вн)-950	СПСУхк(вн)-950	СПСУral(вн)-950	2,0	2,5	2,25
СПСУ(вн)-1000	1000	СПСУэц(вн)-1000	СПСУгц(вн)-1000	СПСУн(вн)-1000	СПСУхк(вн)-1000	СПСУral(вн)-1000	2,0	2,5	2,35
СПСУ(вн)-1050	1050	СПСУэц(вн)-1050	СПСУгц(вн)-1050	СПСУн(вн)-1050	СПСУхк(вн)-1050	СПСУral(вн)-1050	2,0	2,5	2,44
СПСУ(вн)-1100	1100	СПСУэц(вн)-1100	СПСУгц(вн)-1100	СПСУн(вн)-1100	СПСУхк(вн)-1100	СПСУral(вн)-1100	2,0	2,5	2,54
СПСУ(вн)-1150	1150	СПСУэц(вн)-1150	СПСУгц(вн)-1150	СПСУн(вн)-1150	СПСУхк(вн)-1150	СПСУral(вн)-1150	2,0	2,5	2,64
СПСУ(вн)-1200	1200	СПСУэц(вн)-1200	СПСУгц(вн)-1200	СПСУн(вн)-1200	СПСУхк(вн)-1200	СПСУral(вн)-1200	2,0	2,5	2,74
СПСУ(вн)-1250	1250	СПСУэц(вн)-1250	СПСУгц(вн)-1250	СПСУн(вн)-1250	СПСУхк(вн)-1250	СПСУral(вн)-1250	2,0	2,5	2,83
СПСУ(вн)-1300	1300	СПСУэц(вн)-1300	СПСУгц(вн)-1300	СПСУн(вн)-1300	СПСУхк(вн)-1300	СПСУral(вн)-1300	2,0	2,5	2,93
СПСУ(вн)-1350	1350	СПСУэц(вн)-1350	СПСУгц(вн)-1350	СПСУн(вн)-1350	СПСУхк(вн)-1350	СПСУral(вн)-1350	2,0	2,5	3,03
СПСУ(вн)-1400	1400	СПСУэц(вн)-1400	СПСУгц(вн)-1400	СПСУн(вн)-1400	СПСУхк(вн)-1400	СПСУral(вн)-1400	2,0	2,5	3,13
СПСУ(вн)-1450	1450	СПСУэц(вн)-1450	СПСУгц(вн)-1450	СПСУн(вн)-1450	СПСУхк(вн)-1450	СПСУral(вн)-1450	2,0	2,5	3,22
СПСУ(вн)-1500	1500	СПСУэц(вн)-1500	СПСУгц(вн)-1500	СПСУн(вн)-1500	СПСУхк(вн)-1500	СПСУral(вн)-1500	2,0	2,5	3,32
СПСУ(вн)-1550	1550	СПСУэц(вн)-1550	СПСУгц(вн)-1550	СПСУн(вн)-1550	СПСУхк(вн)-1550	СПСУral(вн)-1550	2,0	2,5	3,42
СПСУ(вн)-1600	1600	СПСУэц(вн)-1600	СПСУгц(вн)-1600	СПСУн(вн)-1600	СПСУхк(вн)-1600	СПСУral(вн)-1600	2,0	2,5	3,52
СПСУ(вн)-1650	1650	СПСУэц(вн)-1650	СПСУгц(вн)-1650	СПСУн(вн)-1650	СПСУхк(вн)-1650	СПСУral(вн)-1650	2,0	2,5	3,61
СПСУ(вн)-1700	1700	СПСУэц(вн)-1700	СПСУгц(вн)-1700	СПСУн(вн)-1700	СПСУхк(вн)-1700	СПСУral(вн)-1700	2,0	2,5	3,71
СПСУ(вн)-1750	1750	СПСУэц(вн)-1750	СПСУгц(вн)-1750	СПСУн(вн)-1750	СПСУхк(вн)-1750	СПСУral(вн)-1750	2,0	2,5	3,81
СПСУ(вн)-1800	1800	СПСУэц(вн)-1800	СПСУгц(вн)-1800	СПСУн(вн)-1800	СПСУхк(вн)-1800	СПСУral(вн)-1800	2,0	2,5	3,91
СПСУ(вн)-1850	1850	СПСУэц(вн)-1850	СПСУгц(вн)-1850	СПСУн(вн)-1850	СПСУхк(вн)-1850	СПСУral(вн)-1850	2,0	2,5	4,00
СПСУ(вн)-1900	1900	СПСУэц(вн)-1900	СПСУгц(вн)-1900	СПСУн(вн)-1900	СПСУхк(вн)-1900	СПСУral(вн)-1900	2,0	2,5	4,10
СПСУ(вн)-1950	1950	СПСУэц(вн)-1950	СПСУгц(вн)-1950	СПСУн(вн)-1950	СПСУхк(вн)-1950	СПСУral(вн)-1950	2,0	2,5	4,20
СПСУ(вн)-2000	2000	СПСУэц(вн)-2000	СПСУгц(вн)-2000	СПСУн(вн)-2000	СПСУхк(вн)-2000	СПСУral(вн)-2000	2,0	2,5	4,30
СПСУ(вн)-2050	2050	СПСУэц(вн)-2050	СПСУгц(вн)-2050	СПСУн(вн)-2050	СПСУхк(вн)-2050	СПСУral(вн)-2050	2,0	2,5	4,39
СПСУ(вн)-2100	2100	СПСУэц(вн)-2100	СПСУгц(вн)-2100	СПСУн(вн)-2100	СПСУхк(вн)-2100	СПСУral(вн)-2100	2,0	2,5	4,49

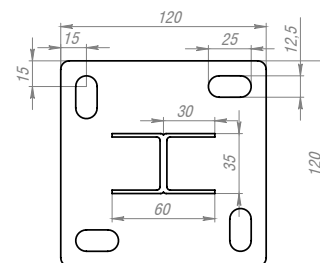
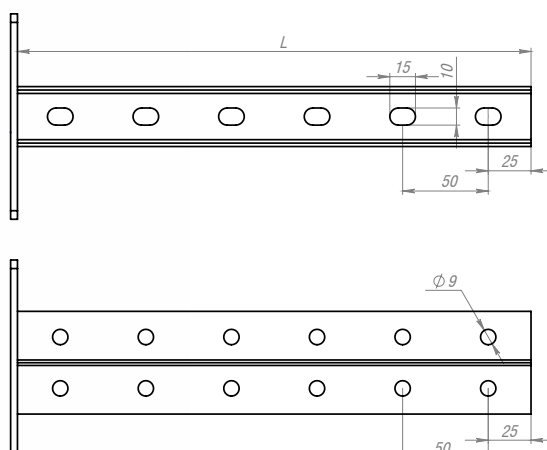
Артикул в исп. С	Длина (L), мм	Артикул					Толщина металла, мм	Толщина пятки, мм	Вес, кг/шт
		ЭЦ	ГЦ	Н	ХК	RAL			
СПСУ(вн)-2150	2150	СПСУэц(вн)-2150	СПСУгц(вн)-2150	СПСУн(вн)-2150	СПСУхк(вн)-2150	СПСУрал(вн)-2150	2,0	2,5	4,59
СПСУ(вн)-2200	2200	СПСУэц(вн)-2200	СПСУгц(вн)-2200	СПСУн(вн)-2200	СПСУхк(вн)-2200	СПСУрал(вн)-2200	2,0	2,5	4,68
СПСУ(вн)-2250	2250	СПСУэц(вн)-2250	СПСУгц(вн)-2250	СПСУн(вн)-2250	СПСУхк(вн)-2250	СПСУрал(вн)-2250	2,0	2,5	4,78
СПСУ(вн)-2300	2300	СПСУэц(вн)-2300	СПСУгц(вн)-2300	СПСУн(вн)-2300	СПСУхк(вн)-2300	СПСУрал(вн)-2300	2,0	2,5	4,88
СПСУ(вн)-2350	2350	СПСУэц(вн)-2350	СПСУгц(вн)-2350	СПСУн(вн)-2350	СПСУхк(вн)-2350	СПСУрал(вн)-2350	2,0	2,5	4,98
СПСУ(вн)-2400	2400	СПСУэц(вн)-2400	СПСУгц(вн)-2400	СПСУн(вн)-2400	СПСУхк(вн)-2400	СПСУрал(вн)-2400	2,0	2,5	5,07
СПСУ(вн)-2450	2450	СПСУэц(вн)-2450	СПСУгц(вн)-2450	СПСУн(вн)-2450	СПСУхк(вн)-2450	СПСУрал(вн)-2450	2,0	2,5	5,17
СПСУ(вн)-2500	2500	СПСУэц(вн)-2500	СПСУгц(вн)-2500	СПСУн(вн)-2500	СПСУхк(вн)-2500	СПСУрал(вн)-2500	2,0	2,5	5,27
СПСУ(вн)-2550	2550	СПСУэц(вн)-2550	СПСУгц(вн)-2550	СПСУн(вн)-2550	СПСУхк(вн)-2550	СПСУрал(вн)-2550	2,0	2,5	5,37
СПСУ(вн)-2600	2600	СПСУэц(вн)-2600	СПСУгц(вн)-2600	СПСУн(вн)-2600	СПСУхк(вн)-2600	СПСУрал(вн)-2600	2,0	2,5	5,46
СПСУ(вн)-2650	2650	СПСУэц(вн)-2650	СПСУгц(вн)-2650	СПСУн(вн)-2650	СПСУхк(вн)-2650	СПСУрал(вн)-2650	2,0	2,5	5,56
СПСУ(вн)-2700	2700	СПСУэц(вн)-2700	СПСУгц(вн)-2700	СПСУн(вн)-2700	СПСУхк(вн)-2700	СПСУрал(вн)-2700	2,0	2,5	5,66
СПСУ(вн)-2750	2750	СПСУэц(вн)-2750	СПСУгц(вн)-2750	СПСУн(вн)-2750	СПСУхк(вн)-2750	СПСУрал(вн)-2750	2,0	2,5	5,76
СПСУ(вн)-2800	2800	СПСУэц(вн)-2800	СПСУгц(вн)-2800	СПСУн(вн)-2800	СПСУхк(вн)-2800	СПСУрал(вн)-2800	2,0	2,5	5,85
СПСУ(вн)-2850	2850	СПСУэц(вн)-2850	СПСУгц(вн)-2850	СПСУн(вн)-2850	СПСУхк(вн)-2850	СПСУрал(вн)-2850	2,0	2,5	5,95
СПСУ(вн)-2900	2900	СПСУэц(вн)-2900	СПСУгц(вн)-2900	СПСУн(вн)-2900	СПСУхк(вн)-2900	СПСУрал(вн)-2900	2,0	2,5	6,05
СПСУ(вн)-2950	2950	СПСУэц(вн)-2950	СПСУгц(вн)-2950	СПСУн(вн)-2950	СПСУхк(вн)-2950	СПСУрал(вн)-2950	2,0	2,5	6,15
СПСУ(вн)-3000	3000	СПСУэц(вн)-3000	СПСУгц(вн)-3000	СПСУн(вн)-3000	СПСУхк(вн)-3000	СПСУрал(вн)-3000	2,0	2,5	6,24

Консоль (L), мм	Нагрузка Pmax, кг
100	430
200	215
300	145
400	110
500	88
600	72

! Стойка потолочная сварная СПСУ используется для размещения консолей КПЛ на горизонтальной плоскости (потолок, пол). Имеет увеличенное опорное основание 120x120x4 мм. Для крепления консолей к стойке рекомендуется использовать болты М8х45 и гайки М8 с буртиком.



Стойка потолочная сварная усиленная сдвоенная (35x30) (основание 120x120x4мм) СПСУ2



- ЭЦ Электрохимическое цинкование (гальваническое исполнение)
 С Сталь оцинкованная по методу Сендзимира
 ГЦ Горячее цинкование
 Н Нержавеющая сталь AISI304
 ХК Холоднокатаная сталь
 RAL Порошковая окраска

Артикул в исп. С	Длина (L), мм	Артикул					Толщина металла, мм	Толщина пятки, мм	Вес, кг/шт
		ЭЦ	ГЦ	Н	ХК	RAL			
СПСУ2(мн)-100	100	СПСУ2эц(мн)-100	СПСУ2гц(мн)-100	СПСУ2н(мн)-100	СПСУ2хк(мн)-100	СПСУ2ral(мн)-100	1,5	4,0	0,63
СПСУ2(мн)-150	150	СПСУ2эц(мн)-150	СПСУ2гц(мн)-150	СПСУ2н(мн)-150	СПСУ2хк(мн)-150	СПСУ2ral(мн)-150	1,5	4,0	0,75
СПСУ2(мн)-200	200	СПСУ2эц(мн)-200	СПСУ2гц(мн)-200	СПСУ2н(мн)-200	СПСУ2хк(мн)-200	СПСУ2ral(мн)-200	1,5	4,0	0,87
СПСУ2(мн)-250	250	СПСУ2эц(мн)-250	СПСУ2гц(мн)-250	СПСУ2н(мн)-250	СПСУ2хк(мн)-250	СПСУ2ral(мн)-250	1,5	4,0	0,98
СПСУ2(мн)-300	300	СПСУ2эц(мн)-300	СПСУ2гц(мн)-300	СПСУ2н(мн)-300	СПСУ2хк(мн)-300	СПСУ2ral(мн)-300	1,5	4,0	1,10
СПСУ2(мн)-350	350	СПСУ2эц(мн)-350	СПСУ2гц(мн)-350	СПСУ2н(мн)-350	СПСУ2хк(мн)-350	СПСУ2ral(мн)-350	1,5	4,0	1,22
СПСУ2(мн)-400	400	СПСУ2эц(мн)-400	СПСУ2гц(мн)-400	СПСУ2н(мн)-400	СПСУ2хк(мн)-400	СПСУ2ral(мн)-400	1,5	4,0	1,33
СПСУ2(мн)-450	450	СПСУ2эц(мн)-450	СПСУ2гц(мн)-450	СПСУ2н(мн)-450	СПСУ2хк(мн)-450	СПСУ2ral(мн)-450	1,5	4,0	1,45
СПСУ2(мн)-500	500	СПСУ2эц(мн)-500	СПСУ2гц(мн)-500	СПСУ2н(мн)-500	СПСУ2хк(мн)-500	СПСУ2ral(мн)-500	1,5	4,0	1,97
СПСУ2(мн)-550	550	СПСУ2эц(мн)-550	СПСУ2гц(мн)-550	СПСУ2н(мн)-550	СПСУ2хк(мн)-550	СПСУ2ral(мн)-550	1,5	4,0	2,09
СПСУ2(мн)-600	600	СПСУ2эц(мн)-600	СПСУ2гц(мн)-600	СПСУ2н(мн)-600	СПСУ2хк(мн)-600	СПСУ2ral(мн)-600	1,5	4,0	2,20
СПСУ2(мн)-650	650	СПСУ2эц(мн)-650	СПСУ2гц(мн)-650	СПСУ2н(мн)-650	СПСУ2хк(мн)-650	СПСУ2ral(мн)-650	1,5	4,0	2,32
СПСУ2(мн)-700	700	СПСУ2эц(мн)-700	СПСУ2гц(мн)-700	СПСУ2н(мн)-700	СПСУ2хк(мн)-700	СПСУ2ral(мн)-700	1,5	4,0	2,44
СПСУ2(мн)-750	750	СПСУ2эц(мн)-750	СПСУ2гц(мн)-750	СПСУ2н(мн)-750	СПСУ2хк(мн)-750	СПСУ2ral(мн)-750	1,5	4,0	2,55
СПСУ2(мн)-800	800	СПСУ2эц(мн)-800	СПСУ2гц(мн)-800	СПСУ2н(мн)-800	СПСУ2хк(мн)-800	СПСУ2ral(мн)-800	1,5	4,0	2,67
СПСУ2(мн)-850	850	СПСУ2эц(мн)-850	СПСУ2гц(мн)-850	СПСУ2н(мн)-850	СПСУ2хк(мн)-850	СПСУ2ral(мн)-850	1,5	4,0	2,79
СПСУ2(мн)-900	900	СПСУ2эц(мн)-900	СПСУ2гц(мн)-900	СПСУ2н(мн)-900	СПСУ2хк(мн)-900	СПСУ2ral(мн)-900	1,5	4,0	2,90
СПСУ2(мн)-950	950	СПСУ2эц(мн)-950	СПСУ2гц(мн)-950	СПСУ2н(мн)-950	СПСУ2хк(мн)-950	СПСУ2ral(мн)-950	1,5	4,0	3,02
СПСУ2(мн)-1000	1000	СПСУ2эц(мн)-1000	СПСУ2гц(мн)-1000	СПСУ2н(мн)-1000	СПСУ2хк(мн)-1000	СПСУ2ral(мн)-1000	1,5	4,0	3,14
СПСУ2(мн)-1050	1050	СПСУ2эц(мн)-1050	СПСУ2гц(мн)-1050	СПСУ2н(мн)-1050	СПСУ2хк(мн)-1050	СПСУ2ral(мн)-1050	1,5	4,0	3,25
СПСУ2(мн)-1100	1100	СПСУ2эц(мн)-1100	СПСУ2гц(мн)-1100	СПСУ2н(мн)-1100	СПСУ2хк(мн)-1100	СПСУ2ral(мн)-1100	1,5	4,0	3,37
СПСУ2(мн)-1150	1150	СПСУ2эц(мн)-1150	СПСУ2гц(мн)-1150	СПСУ2н(мн)-1150	СПСУ2хк(мн)-1150	СПСУ2ral(мн)-1150	1,5	4,0	3,49
СПСУ2(мн)-1200	1200	СПСУ2эц(мн)-1200	СПСУ2гц(мн)-1200	СПСУ2н(мн)-1200	СПСУ2хк(мн)-1200	СПСУ2ral(мн)-1200	1,5	4,0	3,60

Артикул в исп. С	Длина (L), мм	Артикул					Толщина металла, мм	Толщина пятки, мм	Вес, кг/шт
		ЭЦ	ГЦ	Н	ХК	RAL			
СПСУ2(мн)-1250	1250	СПСУ2эц(мн)-1250	СПСУ2гц(мн)-1250	СПСУ2н(мн)-1250	СПСУ2хк(мн)-1250	СПСУ2ral(мн)-1250	1,5	4,0	3,72
СПСУ2(мн)-1300	1300	СПСУ2эц(мн)-1300	СПСУ2гц(мн)-1300	СПСУ2н(мн)-1300	СПСУ2хк(мн)-1300	СПСУ2ral(мн)-1300	1,5	4,0	3,84
СПСУ2(мн)-1350	1350	СПСУ2эц(мн)-1350	СПСУ2гц(мн)-1350	СПСУ2н(мн)-1350	СПСУ2хк(мн)-1350	СПСУ2ral(мн)-1350	1,5	4,0	3,95
СПСУ2(мн)-1400	1400	СПСУ2эц(мн)-1400	СПСУ2гц(мн)-1400	СПСУ2н(мн)-1400	СПСУ2хк(мн)-1400	СПСУ2ral(мн)-1400	1,5	4,0	4,07
СПСУ2(мн)-1450	1450	СПСУ2эц(мн)-1450	СПСУ2гц(мн)-1450	СПСУ2н(мн)-1450	СПСУ2хк(мн)-1450	СПСУ2ral(мн)-1450	1,5	4,0	4,19
СПСУ2(мн)-1500	1500	СПСУ2эц(мн)-1500	СПСУ2гц(мн)-1500	СПСУ2н(мн)-1500	СПСУ2хк(мн)-1500	СПСУ2ral(мн)-1500	1,5	4,0	4,31
СПСУ2(мн)-1550	1550	СПСУ2эц(мн)-1550	СПСУ2гц(мн)-1550	СПСУ2н(мн)-1550	СПСУ2хк(мн)-1550	СПСУ2ral(мн)-1550	1,5	4,0	4,42
СПСУ2(мн)-1600	1600	СПСУ2эц(мн)-1600	СПСУ2гц(мн)-1600	СПСУ2н(мн)-1600	СПСУ2хк(мн)-1600	СПСУ2ral(мн)-1600	1,5	4,0	4,54
СПСУ2(мн)-1650	1650	СПСУ2эц(мн)-1650	СПСУ2гц(мн)-1650	СПСУ2н(мн)-1650	СПСУ2хк(мн)-1650	СПСУ2ral(мн)-1650	1,5	4,0	4,66
СПСУ2(мн)-1700	1700	СПСУ2эц(мн)-1700	СПСУ2гц(мн)-1700	СПСУ2н(мн)-1700	СПСУ2хк(мн)-1700	СПСУ2ral(мн)-1700	1,5	4,0	4,77
СПСУ2(мн)-1750	1750	СПСУ2эц(мн)-1750	СПСУ2гц(мн)-1750	СПСУ2н(мн)-1750	СПСУ2хк(мн)-1750	СПСУ2ral(мн)-1750	1,5	4,0	4,89
СПСУ2(мн)-1800	1800	СПСУ2эц(мн)-1800	СПСУ2гц(мн)-1800	СПСУ2н(мн)-1800	СПСУ2хк(мн)-1800	СПСУ2ral(мн)-1800	1,5	4,0	5,01
СПСУ2(мн)-1850	1850	СПСУ2эц(мн)-1850	СПСУ2гц(мн)-1850	СПСУ2н(мн)-1850	СПСУ2хк(мн)-1850	СПСУ2ral(мн)-1850	1,5	4,0	5,12
СПСУ2(мн)-1900	1900	СПСУ2эц(мн)-1900	СПСУ2гц(мн)-1900	СПСУ2н(мн)-1900	СПСУ2хк(мн)-1900	СПСУ2ral(мн)-1900	1,5	4,0	5,24
СПСУ2(мн)-1950	1950	СПСУ2эц(мн)-1950	СПСУ2гц(мн)-1950	СПСУ2н(мн)-1950	СПСУ2хк(мн)-1950	СПСУ2ral(мн)-1950	1,5	4,0	5,36
СПСУ2(мн)-2000	2000	СПСУ2эц(мн)-2000	СПСУ2гц(мн)-2000	СПСУ2н(мн)-2000	СПСУ2хк(мн)-2000	СПСУ2ral(мн)-2000	1,5	4,0	5,47
СПСУ2(мн)-2050	2050	СПСУ2эц(мн)-2050	СПСУ2гц(мн)-2050	СПСУ2н(мн)-2050	СПСУ2хк(мн)-2050	СПСУ2ral(мн)-2050	1,5	4,0	5,59
СПСУ2(мн)-2100	2100	СПСУ2эц(мн)-2100	СПСУ2гц(мн)-2100	СПСУ2н(мн)-2100	СПСУ2хк(мн)-2100	СПСУ2ral(мн)-2100	1,5	4,0	5,71
СПСУ2(мн)-2150	2150	СПСУ2эц(мн)-2150	СПСУ2гц(мн)-2150	СПСУ2н(мн)-2150	СПСУ2хк(мн)-2150	СПСУ2ral(мн)-2150	1,5	4,0	5,82
СПСУ2(мн)-2200	2200	СПСУ2эц(мн)-2200	СПСУ2гц(мн)-2200	СПСУ2н(мн)-2200	СПСУ2хк(мн)-2200	СПСУ2ral(мн)-2200	1,5	4,0	5,94
СПСУ2(мн)-2250	2250	СПСУ2эц(мн)-2250	СПСУ2гц(мн)-2250	СПСУ2н(мн)-2250	СПСУ2хк(мн)-2250	СПСУ2ral(мн)-2250	1,5	4,0	6,06
СПСУ2(мн)-2300	2300	СПСУ2эц(мн)-2300	СПСУ2гц(мн)-2300	СПСУ2н(мн)-2300	СПСУ2хк(мн)-2300	СПСУ2ral(мн)-2300	1,5	4,0	6,18
СПСУ2(мн)-2350	2350	СПСУ2эц(мн)-2350	СПСУ2гц(мн)-2350	СПСУ2н(мн)-2350	СПСУ2хк(мн)-2350	СПСУ2ral(мн)-2350	1,5	4,0	6,29
СПСУ2(мн)-2400	2400	СПСУ2эц(мн)-2400	СПСУ2гц(мн)-2400	СПСУ2н(мн)-2400	СПСУ2хк(мн)-2400	СПСУ2ral(мн)-2400	1,5	4,0	6,41
СПСУ2(мн)-2450	2450	СПСУ2эц(мн)-2450	СПСУ2гц(мн)-2450	СПСУ2н(мн)-2450	СПСУ2хк(мн)-2450	СПСУ2ral(мн)-2450	1,5	4,0	6,53
СПСУ2(мн)-2500	2500	СПСУ2эц(мн)-2500	СПСУ2гц(мн)-2500	СПСУ2н(мн)-2500	СПСУ2хк(мн)-2500	СПСУ2ral(мн)-2500	1,5	4,0	6,64
СПСУ2(мн)-2550	2550	СПСУ2эц(мн)-2550	СПСУ2гц(мн)-2550	СПСУ2н(мн)-2550	СПСУ2хк(мн)-2550	СПСУ2ral(мн)-2550	1,5	4,0	6,76
СПСУ2(мн)-2600	2600	СПСУ2эц(мн)-2600	СПСУ2гц(мн)-2600	СПСУ2н(мн)-2600	СПСУ2хк(мн)-2600	СПСУ2ral(мн)-2600	1,5	4,0	6,88
СПСУ2(мн)-2650	2650	СПСУ2эц(мн)-2650	СПСУ2гц(мн)-2650	СПСУ2н(мн)-2650	СПСУ2хк(мн)-2650	СПСУ2ral(мн)-2650	1,5	4,0	6,99
СПСУ2(мн)-2700	2700	СПСУ2эц(мн)-2700	СПСУ2гц(мн)-2700	СПСУ2н(мн)-2700	СПСУ2хк(мн)-2700	СПСУ2ral(мн)-2700	1,5	4,0	7,11
СПСУ2(мн)-2750	2750	СПСУ2эц(мн)-2750	СПСУ2гц(мн)-2750	СПСУ2н(мн)-2750	СПСУ2хк(мн)-2750	СПСУ2ral(мн)-2750	1,5	4,0	7,23
СПСУ2(мн)-2800	2800	СПСУ2эц(мн)-2800	СПСУ2гц(мн)-2800	СПСУ2н(мн)-2800	СПСУ2хк(мн)-2800	СПСУ2ral(мн)-2800	1,5	4,0	7,34
СПСУ2(мн)-2850	2850	СПСУ2эц(мн)-2850	СПСУ2гц(мн)-2850	СПСУ2н(мн)-2850	СПСУ2хк(мн)-2850	СПСУ2ral(мн)-2850	1,5	4,0	7,46
СПСУ2(мн)-2900	2900	СПСУ2эц(мн)-2900	СПСУ2гц(мн)-2900	СПСУ2н(мн)-2900	СПСУ2хк(мн)-2900	СПСУ2ral(мн)-2900	1,5	4,0	7,58
СПСУ2(мн)-2950	2950	СПСУ2эц(мн)-2950	СПСУ2гц(мн)-2950	СПСУ2н(мн)-2950	СПСУ2хк(мн)-2950	СПСУ2ral(мн)-2950	1,5	4,0	7,69
СПСУ2(мн)-3000	3000	СПСУ2эц(мн)-3000	СПСУ2гц(мн)-3000	СПСУ2н(мн)-3000	СПСУ2хк(мн)-3000	СПСУ2ral(мн)-3000	1,5	4,0	7,81
СПСУ2(сн)-100	100	СПСУ2эц(сн)-100	СПСУ2гц(сн)-100	СПСУ2н(сн)-100	СПСУ2хк(сн)-100	СПСУ2ral(сн)-100	2,0	4,0	0,71
СПСУ2(сн)-150	150	СПСУ2эц(сн)-150	СПСУ2гц(сн)-150	СПСУ2н(сн)-150	СПСУ2хк(сн)-150	СПСУ2ral(сн)-150	2,0	4,0	0,87
СПСУ2(сн)-200	200	СПСУ2эц(сн)-200	СПСУ2гц(сн)-200	СПСУ2н(сн)-200	СПСУ2хк(сн)-200	СПСУ2ral(сн)-200	2,0	4,0	1,02
СПСУ2(сн)-250	250	СПСУ2эц(сн)-250	СПСУ2гц(сн)-250	СПСУ2н(сн)-250	СПСУ2хк(сн)-250	СПСУ2ral(сн)-250	2,0	4,0	1,18
СПСУ2(сн)-300	300	СПСУ2эц(сн)-300	СПСУ2гц(сн)-300	СПСУ2н(сн)-300	СПСУ2хк(сн)-300	СПСУ2ral(сн)-300	2,0	4,0	1,33
СПСУ2(сн)-350	350	СПСУ2эц(сн)-350	СПСУ2гц(сн)-350	СПСУ2н(сн)-350	СПСУ2хк(сн)-350	СПСУ2ral(сн)-350	2,0	4,0	1,49
СПСУ2(сн)-400	400	СПСУ2эц(сн)-400	СПСУ2гц(сн)-400	СПСУ2н(сн)-400	СПСУ2хк(сн)-400	СПСУ2ral(сн)-400	2,0	4,0	1,65
СПСУ2(сн)-450	450	СПСУ2эц(сн)-450	СПСУ2гц(сн)-450	СПСУ2н(сн)-450	СПСУ2хк(сн)-450	СПСУ2ral(сн)-450	2,0	4,0	1,80

Артикул в исп. С	Длина (L), мм	Артикул					Толщина металла, мм	Толщина пятки, мм	Вес, кг/шт
		ЭЦ	ГЦ	Н	ХК	RAL			
СПСУ2(сн)-500	500	СПСУ2эц(сн)-500	СПСУ2гц(сн)-500	СПСУ2н(сн)-500	СПСУ2хк(сн)-500	СПСУ2ral(сн)-500	2,0	4,0	2,36
СПСУ2(сн)-550	550	СПСУ2эц(сн)-550	СПСУ2гц(сн)-550	СПСУ2н(сн)-550	СПСУ2хк(сн)-550	СПСУ2ral(сн)-550	2,0	4,0	2,51
СПСУ2(сн)-600	600	СПСУ2эц(сн)-600	СПСУ2гц(сн)-600	СПСУ2н(сн)-600	СПСУ2хк(сн)-600	СПСУ2ral(сн)-600	2,0	4,0	2,67
СПСУ2(сн)-650	650	СПСУ2эц(сн)-650	СПСУ2гц(сн)-650	СПСУ2н(сн)-650	СПСУ2хк(сн)-650	СПСУ2ral(сн)-650	2,0	4,0	2,83
СПСУ2(сн)-700	700	СПСУ2эц(сн)-700	СПСУ2гц(сн)-700	СПСУ2н(сн)-700	СПСУ2хк(сн)-700	СПСУ2ral(сн)-700	2,0	4,0	2,98
СПСУ2(сн)-750	750	СПСУ2эц(сн)-750	СПСУ2гц(сн)-750	СПСУ2н(сн)-750	СПСУ2хк(сн)-750	СПСУ2ral(сн)-750	2,0	4,0	3,14
СПСУ2(сн)-800	800	СПСУ2эц(сн)-800	СПСУ2гц(сн)-800	СПСУ2н(сн)-800	СПСУ2хк(сн)-800	СПСУ2ral(сн)-800	2,0	4,0	3,29
СПСУ2(сн)-850	850	СПСУ2эц(сн)-850	СПСУ2гц(сн)-850	СПСУ2н(сн)-850	СПСУ2хк(сн)-850	СПСУ2ral(сн)-850	2,0	4,0	3,45
СПСУ2(сн)-900	900	СПСУ2эц(сн)-900	СПСУ2гц(сн)-900	СПСУ2н(сн)-900	СПСУ2хк(сн)-900	СПСУ2ral(сн)-900	2,0	4,0	3,60
СПСУ2(сн)-950	950	СПСУ2эц(сн)-950	СПСУ2гц(сн)-950	СПСУ2н(сн)-950	СПСУ2хк(сн)-950	СПСУ2ral(сн)-950	2,0	4,0	3,76
СПСУ2(сн)-1000	1000	СПСУ2эц(сн)-1000	СПСУ2гц(сн)-1000	СПСУ2н(сн)-1000	СПСУ2хк(сн)-1000	СПСУ2ral(сн)-1000	2,0	4,0	3,92
СПСУ2(сн)-1050	1050	СПСУ2эц(сн)-1050	СПСУ2гц(сн)-1050	СПСУ2н(сн)-1050	СПСУ2хк(сн)-1050	СПСУ2ral(сн)-1050	2,0	4,0	4,07
СПСУ2(сн)-1100	1100	СПСУ2эц(сн)-1100	СПСУ2гц(сн)-1100	СПСУ2н(сн)-1100	СПСУ2хк(сн)-1100	СПСУ2ral(сн)-1100	2,0	4,0	4,23
СПСУ2(сн)-1150	1150	СПСУ2эц(сн)-1150	СПСУ2гц(сн)-1150	СПСУ2н(сн)-1150	СПСУ2хк(сн)-1150	СПСУ2ral(сн)-1150	2,0	4,0	4,38
СПСУ2(сн)-1200	1200	СПСУ2эц(сн)-1200	СПСУ2гц(сн)-1200	СПСУ2н(сн)-1200	СПСУ2хк(сн)-1200	СПСУ2ral(сн)-1200	2,0	4,0	4,54
СПСУ2(сн)-1250	1250	СПСУ2эц(сн)-1250	СПСУ2гц(сн)-1250	СПСУ2н(сн)-1250	СПСУ2хк(сн)-1250	СПСУ2ral(сн)-1250	2,0	4,0	4,70
СПСУ2(сн)-1300	1300	СПСУ2эц(сн)-1300	СПСУ2гц(сн)-1300	СПСУ2н(сн)-1300	СПСУ2хк(сн)-1300	СПСУ2ral(сн)-1300	2,0	4,0	4,85
СПСУ2(сн)-1350	1350	СПСУ2эц(сн)-1350	СПСУ2гц(сн)-1350	СПСУ2н(сн)-1350	СПСУ2хк(сн)-1350	СПСУ2ral(сн)-1350	2,0	4,0	5,01
СПСУ2(сн)-1400	1400	СПСУ2эц(сн)-1400	СПСУ2гц(сн)-1400	СПСУ2н(сн)-1400	СПСУ2хк(сн)-1400	СПСУ2ral(сн)-1400	2,0	4,0	5,16
СПСУ2(сн)-1450	1450	СПСУ2эц(сн)-1450	СПСУ2гц(сн)-1450	СПСУ2н(сн)-1450	СПСУ2хк(сн)-1450	СПСУ2ral(сн)-1450	2,0	4,0	5,32
СПСУ2(сн)-1500	1500	СПСУ2эц(сн)-1500	СПСУ2гц(сн)-1500	СПСУ2н(сн)-1500	СПСУ2хк(сн)-1500	СПСУ2ral(сн)-1500	2,0	4,0	5,47
СПСУ2(сн)-1550	1550	СПСУ2эц(сн)-1550	СПСУ2гц(сн)-1550	СПСУ2н(сн)-1550	СПСУ2хк(сн)-1550	СПСУ2ral(сн)-1550	2,0	4,0	5,63
СПСУ2(сн)-1600	1600	СПСУ2эц(сн)-1600	СПСУ2гц(сн)-1600	СПСУ2н(сн)-1600	СПСУ2хк(сн)-1600	СПСУ2ral(сн)-1600	2,0	4,0	5,79
СПСУ2(сн)-1650	1650	СПСУ2эц(сн)-1650	СПСУ2гц(сн)-1650	СПСУ2н(сн)-1650	СПСУ2хк(сн)-1650	СПСУ2ral(сн)-1650	2,0	4,0	5,94
СПСУ2(сн)-1700	1700	СПСУ2эц(сн)-1700	СПСУ2гц(сн)-1700	СПСУ2н(сн)-1700	СПСУ2хк(сн)-1700	СПСУ2ral(сн)-1700	2,0	4,0	6,10
СПСУ2(сн)-1750	1750	СПСУ2эц(сн)-1750	СПСУ2гц(сн)-1750	СПСУ2н(сн)-1750	СПСУ2хк(сн)-1750	СПСУ2ral(сн)-1750	2,0	4,0	6,25
СПСУ2(сн)-1800	1800	СПСУ2эц(сн)-1800	СПСУ2гц(сн)-1800	СПСУ2н(сн)-1800	СПСУ2хк(сн)-1800	СПСУ2ral(сн)-1800	2,0	4,0	6,41
СПСУ2(сн)-1850	1850	СПСУ2эц(сн)-1850	СПСУ2гц(сн)-1850	СПСУ2н(сн)-1850	СПСУ2хк(сн)-1850	СПСУ2ral(сн)-1850	2,0	4,0	6,56
СПСУ2(сн)-1900	1900	СПСУ2эц(сн)-1900	СПСУ2гц(сн)-1900	СПСУ2н(сн)-1900	СПСУ2хк(сн)-1900	СПСУ2ral(сн)-1900	2,0	4,0	6,72
СПСУ2(сн)-1950	1950	СПСУ2эц(сн)-1950	СПСУ2гц(сн)-1950	СПСУ2н(сн)-1950	СПСУ2хк(сн)-1950	СПСУ2ral(сн)-1950	2,0	4,0	6,88
СПСУ2(сн)-2000	2000	СПСУ2эц(сн)-2000	СПСУ2гц(сн)-2000	СПСУ2н(сн)-2000	СПСУ2хк(сн)-2000	СПСУ2ral(сн)-2000	2,0	4,0	7,03
СПСУ2(сн)-2050	2050	СПСУ2эц(сн)-2050	СПСУ2гц(сн)-2050	СПСУ2н(сн)-2050	СПСУ2хк(сн)-2050	СПСУ2ral(сн)-2050	2,0	4,0	7,19
СПСУ2(сн)-2100	2100	СПСУ2эц(сн)-2100	СПСУ2гц(сн)-2100	СПСУ2н(сн)-2100	СПСУ2хк(сн)-2100	СПСУ2ral(сн)-2100	2,0	4,0	7,34
СПСУ2(сн)-2150	2150	СПСУ2эц(сн)-2150	СПСУ2гц(сн)-2150	СПСУ2н(сн)-2150	СПСУ2хк(сн)-2150	СПСУ2ral(сн)-2150	2,0	4,0	7,50
СПСУ2(сн)-2200	2200	СПСУ2эц(сн)-2200	СПСУ2гц(сн)-2200	СПСУ2н(сн)-2200	СПСУ2хк(сн)-2200	СПСУ2ral(сн)-2200	2,0	4,0	7,66
СПСУ2(сн)-2250	2250	СПСУ2эц(сн)-2250	СПСУ2гц(сн)-2250	СПСУ2н(сн)-2250	СПСУ2хк(сн)-2250	СПСУ2ral(сн)-2250	2,0	4,0	7,81
СПСУ2(сн)-2300	2300	СПСУ2эц(сн)-2300	СПСУ2гц(сн)-2300	СПСУ2н(сн)-2300	СПСУ2хк(сн)-2300	СПСУ2ral(сн)-2300	2,0	4,0	7,97
СПСУ2(сн)-2350	2350	СПСУ2эц(сн)-2350	СПСУ2гц(сн)-2350	СПСУ2н(сн)-2350	СПСУ2хк(сн)-2350	СПСУ2ral(сн)-2350	2,0	4,0	8,12
СПСУ2(сн)-2400	2400	СПСУ2эц(сн)-2400	СПСУ2гц(сн)-2400	СПСУ2н(сн)-2400	СПСУ2хк(сн)-2400	СПСУ2ral(сн)-2400	2,0	4,0	8,28
СПСУ2(сн)-2450	2450	СПСУ2эц(сн)-2450	СПСУ2гц(сн)-2450	СПСУ2н(сн)-2450	СПСУ2хк(сн)-2450	СПСУ2ral(сн)-2450	2,0	4,0	8,43
СПСУ2(сн)-2500	2500	СПСУ2эц(сн)-2500	СПСУ2гц(сн)-2500	СПСУ2н(сн)-2500	СПСУ2хк(сн)-2500	СПСУ2ral(сн)-2500	2,0	4,0	8,59
СПСУ2(сн)-2550	2550	СПСУ2эц(сн)-2550	СПСУ2гц(сн)-2550	СПСУ2н(сн)-2550	СПСУ2хк(сн)-2550	СПСУ2ral(сн)-2550	2,0	4,0	8,75
СПСУ2(сн)-2600	2600	СПСУ2эц(сн)-2600	СПСУ2гц(сн)-2600	СПСУ2н(сн)-2600	СПСУ2хк(сн)-2600	СПСУ2ral(сн)-2600	2,0	4,0	8,90
СПСУ2(сн)-2650	2650	СПСУ2эц(сн)-2650	СПСУ2гц(сн)-2650	СПСУ2н(сн)-2650	СПСУ2хк(сн)-2650	СПСУ2ral(сн)-2650	2,0	4,0	9,06

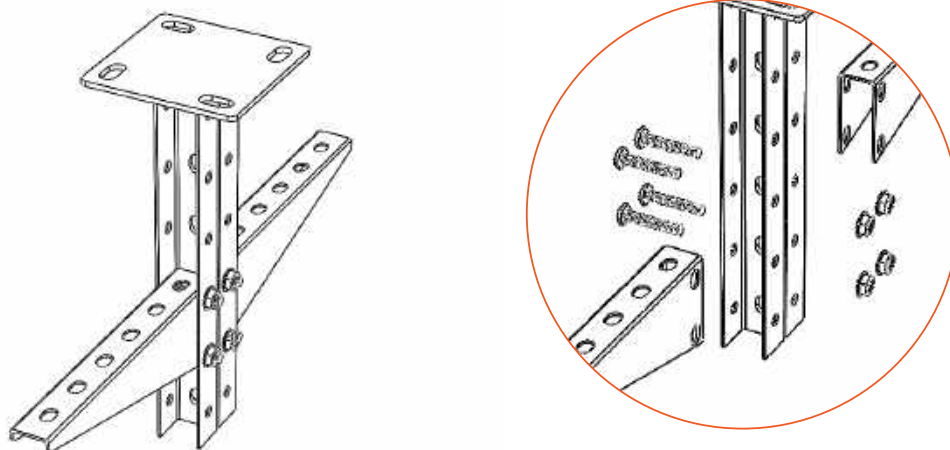
Артикул в исп. С	Длина (L), мм	Артикул					Толщина металла, мм	Толщина пятки, мм	Вес, кг/шт
		ЭЦ	ГЦ	Н	ХК	RAL			
СПСУ2(сн)-2700	2700	СПСУ2эц(сн)-2700	СПСУ2гц(сн)-2700	СПСУ2н(сн)-2700	СПСУ2хк(сн)-2700	СПСУ2ral(сн)-2700	2,0	4,0	9,21
СПСУ2(сн)-2750	2750	СПСУ2эц(сн)-2750	СПСУ2гц(сн)-2750	СПСУ2н(сн)-2750	СПСУ2хк(сн)-2750	СПСУ2ral(сн)-2750	2,0	4,0	9,37
СПСУ2(сн)-2800	2800	СПСУ2эц(сн)-2800	СПСУ2гц(сн)-2800	СПСУ2н(сн)-2800	СПСУ2хк(сн)-2800	СПСУ2ral(сн)-2800	2,0	4,0	9,52
СПСУ2(сн)-2850	2850	СПСУ2эц(сн)-2850	СПСУ2гц(сн)-2850	СПСУ2н(сн)-2850	СПСУ2хк(сн)-2850	СПСУ2ral(сн)-2850	2,0	4,0	9,68
СПСУ2(сн)-2900	2900	СПСУ2эц(сн)-2900	СПСУ2гц(сн)-2900	СПСУ2н(сн)-2900	СПСУ2хк(сн)-2900	СПСУ2ral(сн)-2900	2,0	4,0	9,84
СПСУ2(сн)-2950	2950	СПСУ2эц(сн)-2950	СПСУ2гц(сн)-2950	СПСУ2н(сн)-2950	СПСУ2хк(сн)-2950	СПСУ2ral(сн)-2950	2,0	4,0	9,99
СПСУ2(сн)-3000	3000	СПСУ2эц(сн)-3000	СПСУ2гц(сн)-3000	СПСУ2н(сн)-3000	СПСУ2хк(сн)-3000	СПСУ2ral(сн)-3000	2,0	4,0	10,15
СПСУ2(вн)-100	100	СПСУ2эц(вн)-100	СПСУ2гц(вн)-100	СПСУ2н(вн)-100	СПСУ2хк(вн)-100	СПСУ2ral(вн)-100	2,5	4,0	0,79
СПСУ2(вн)-150	150	СПСУ2эц(вн)-150	СПСУ2гц(вн)-150	СПСУ2н(вн)-150	СПСУ2хк(вн)-150	СПСУ2ral(вн)-150	2,5	4,0	0,98
СПСУ2(вн)-200	200	СПСУ2эц(вн)-200	СПСУ2гц(вн)-200	СПСУ2н(вн)-200	СПСУ2хк(вн)-200	СПСУ2ral(вн)-200	2,5	4,0	1,18
СПСУ2(вн)-250	250	СПСУ2эц(вн)-250	СПСУ2гц(вн)-250	СПСУ2н(вн)-250	СПСУ2хк(вн)-250	СПСУ2ral(вн)-250	2,5	4,0	1,37
СПСУ2(вн)-300	300	СПСУ2эц(вн)-300	СПСУ2гц(вн)-300	СПСУ2н(вн)-300	СПСУ2хк(вн)-300	СПСУ2ral(вн)-300	2,5	4,0	1,57
СПСУ2(вн)-350	350	СПСУ2эц(вн)-350	СПСУ2гц(вн)-350	СПСУ2н(вн)-350	СПСУ2хк(вн)-350	СПСУ2ral(вн)-350	2,5	4,0	1,76
СПСУ2(вн)-400	400	СПСУ2эц(вн)-400	СПСУ2гц(вн)-400	СПСУ2н(вн)-400	СПСУ2хк(вн)-400	СПСУ2ral(вн)-400	2,5	4,0	1,96
СПСУ2(вн)-450	450	СПСУ2эц(вн)-450	СПСУ2гц(вн)-450	СПСУ2н(вн)-450	СПСУ2хк(вн)-450	СПСУ2ral(вн)-450	2,5	4,0	2,15
СПСУ2(вн)-500	500	СПСУ2эц(вн)-500	СПСУ2гц(вн)-500	СПСУ2н(вн)-500	СПСУ2хк(вн)-500	СПСУ2ral(вн)-500	2,5	4,0	2,75
СПСУ2(вн)-550	550	СПСУ2эц(вн)-550	СПСУ2гц(вн)-550	СПСУ2н(вн)-550	СПСУ2хк(вн)-550	СПСУ2ral(вн)-550	2,5	4,0	2,94
СПСУ2(вн)-600	600	СПСУ2эц(вн)-600	СПСУ2гц(вн)-600	СПСУ2н(вн)-600	СПСУ2хк(вн)-600	СПСУ2ral(вн)-600	2,5	4,0	3,14
СПСУ2(вн)-650	650	СПСУ2эц(вн)-650	СПСУ2гц(вн)-650	СПСУ2н(вн)-650	СПСУ2хк(вн)-650	СПСУ2ral(вн)-650	2,5	4,0	3,33
СПСУ2(вн)-700	700	СПСУ2эц(вн)-700	СПСУ2гц(вн)-700	СПСУ2н(вн)-700	СПСУ2хк(вн)-700	СПСУ2ral(вн)-700	2,5	4,0	3,53
СПСУ2(вн)-750	750	СПСУ2эц(вн)-750	СПСУ2гц(вн)-750	СПСУ2н(вн)-750	СПСУ2хк(вн)-750	СПСУ2ral(вн)-750	2,5	4,0	3,72
СПСУ2(вн)-800	800	СПСУ2эц(вн)-800	СПСУ2гц(вн)-800	СПСУ2н(вн)-800	СПСУ2хк(вн)-800	СПСУ2ral(вн)-800	2,5	4,0	3,92
СПСУ2(вн)-850	850	СПСУ2эц(вн)-850	СПСУ2гц(вн)-850	СПСУ2н(вн)-850	СПСУ2хк(вн)-850	СПСУ2ral(вн)-850	2,5	4,0	4,11
СПСУ2(вн)-900	900	СПСУ2эц(вн)-900	СПСУ2гц(вн)-900	СПСУ2н(вн)-900	СПСУ2хк(вн)-900	СПСУ2ral(вн)-900	2,5	4,0	4,31
СПСУ2(вн)-950	950	СПСУ2эц(вн)-950	СПСУ2гц(вн)-950	СПСУ2н(вн)-950	СПСУ2хк(вн)-950	СПСУ2ral(вн)-950	2,5	4,0	4,50
СПСУ2(вн)-1000	1000	СПСУ2эц(вн)-1000	СПСУ2гц(вн)-1000	СПСУ2н(вн)-1000	СПСУ2хк(вн)-1000	СПСУ2ral(вн)-1000	2,5	4,0	4,70
СПСУ2(вн)-1050	1050	СПСУ2эц(вн)-1050	СПСУ2гц(вн)-1050	СПСУ2н(вн)-1050	СПСУ2хк(вн)-1050	СПСУ2ral(вн)-1050	2,5	4,0	4,89
СПСУ2(вн)-1100	1100	СПСУ2эц(вн)-1100	СПСУ2гц(вн)-1100	СПСУ2н(вн)-1100	СПСУ2хк(вн)-1100	СПСУ2ral(вн)-1100	2,5	4,0	5,08
СПСУ2(вн)-1150	1150	СПСУ2эц(вн)-1150	СПСУ2гц(вн)-1150	СПСУ2н(вн)-1150	СПСУ2хк(вн)-1150	СПСУ2ral(вн)-1150	2,5	4,0	5,28
СПСУ2(вн)-1200	1200	СПСУ2эц(вн)-1200	СПСУ2гц(вн)-1200	СПСУ2н(вн)-1200	СПСУ2хк(вн)-1200	СПСУ2ral(вн)-1200	2,5	4,0	5,47
СПСУ2(вн)-1250	1250	СПСУ2эц(вн)-1250	СПСУ2гц(вн)-1250	СПСУ2н(вн)-1250	СПСУ2хк(вн)-1250	СПСУ2ral(вн)-1250	2,5	4,0	5,67
СПСУ2(вн)-1300	1300	СПСУ2эц(вн)-1300	СПСУ2гц(вн)-1300	СПСУ2н(вн)-1300	СПСУ2хк(вн)-1300	СПСУ2ral(вн)-1300	2,5	4,0	5,86
СПСУ2(вн)-1350	1350	СПСУ2эц(вн)-1350	СПСУ2гц(вн)-1350	СПСУ2н(вн)-1350	СПСУ2хк(вн)-1350	СПСУ2ral(вн)-1350	2,5	4,0	6,06
СПСУ2(вн)-1400	1400	СПСУ2эц(вн)-1400	СПСУ2гц(вн)-1400	СПСУ2н(вн)-1400	СПСУ2хк(вн)-1400	СПСУ2ral(вн)-1400	2,5	4,0	6,25
СПСУ2(вн)-1450	1450	СПСУ2эц(вн)-1450	СПСУ2гц(вн)-1450	СПСУ2н(вн)-1450	СПСУ2хк(вн)-1450	СПСУ2ral(вн)-1450	2,5	4,0	6,45
СПСУ2(вн)-1500	1500	СПСУ2эц(вн)-1500	СПСУ2гц(вн)-1500	СПСУ2н(вн)-1500	СПСУ2хк(вн)-1500	СПСУ2ral(вн)-1500	2,5	4,0	6,64
СПСУ2(вн)-1550	1550	СПСУ2эц(вн)-1550	СПСУ2гц(вн)-1550	СПСУ2н(вн)-1550	СПСУ2хк(вн)-1550	СПСУ2ral(вн)-1550	2,5	4,0	6,84
СПСУ2(вн)-1600	1600	СПСУ2эц(вн)-1600	СПСУ2гц(вн)-1600	СПСУ2н(вн)-1600	СПСУ2хк(вн)-1600	СПСУ2ral(вн)-1600	2,5	4,0	7,03
СПСУ2(вн)-1650	1650	СПСУ2эц(вн)-1650	СПСУ2гц(вн)-1650	СПСУ2н(вн)-1650	СПСУ2хк(вн)-1650	СПСУ2ral(вн)-1650	2,5	4,0	7,23
СПСУ2(вн)-1700	1700	СПСУ2эц(вн)-1700	СПСУ2гц(вн)-1700	СПСУ2н(вн)-1700	СПСУ2хк(вн)-1700	СПСУ2ral(вн)-1700	2,5	4,0	7,42
СПСУ2(вн)-1750	1750	СПСУ2эц(вн)-1750	СПСУ2гц(вн)-1750	СПСУ2н(вн)-1750	СПСУ2хк(вн)-1750	СПСУ2ral(вн)-1750	2,5	4,0	7,62
СПСУ2(вн)-1800	1800	СПСУ2эц(вн)-1800	СПСУ2гц(вн)-1800	СПСУ2н(вн)-1800	СПСУ2хк(вн)-1800	СПСУ2ral(вн)-1800	2,5	4,0	7,81
СПСУ2(вн)-1850	1850	СПСУ2эц(вн)-1850	СПСУ2гц(вн)-1850	СПСУ2н(вн)-1850	СПСУ2хк(вн)-1850	СПСУ2ral(вн)-1850	2,5	4,0	8,01
СПСУ2(вн)-1900	1900	СПСУ2эц(вн)-1900	СПСУ2гц(вн)-1900	СПСУ2н(вн)-1900	СПСУ2хк(вн)-1900	СПСУ2ral(вн)-1900	2,5	4,0	8,20

Артикул в исп. С	Длина (L), мм	Артикул					Толщина металла, мм	Толщина пятки, мм	Вес, кг/шт
		ЭЦ	ГЦ	Н	ХК	RAL			
СПСУ2(вн)-1950	1950	СПСУ2эц(вн)-1950	СПСУ2гц(вн)-1950	СПСУ2н(вн)-1950	СПСУ2хк(вн)-1950	СПСУ2ral(вн)-1950	2,5	4,0	8,40
СПСУ2(вн)-2000	2000	СПСУ2эц(вн)-2000	СПСУ2гц(вн)-2000	СПСУ2н(вн)-2000	СПСУ2хк(вн)-2000	СПСУ2ral(вн)-2000	2,5	4,0	8,59
СПСУ2(вн)-2050	2050	СПСУ2эц(вн)-2050	СПСУ2гц(вн)-2050	СПСУ2н(вн)-2050	СПСУ2хк(вн)-2050	СПСУ2ral(вн)-2050	2,5	4,0	8,78
СПСУ2(вн)-2100	2100	СПСУ2эц(вн)-2100	СПСУ2гц(вн)-2100	СПСУ2н(вн)-2100	СПСУ2хк(вн)-2100	СПСУ2ral(вн)-2100	2,5	4,0	8,98
СПСУ2(вн)-2150	2150	СПСУ2эц(вн)-2150	СПСУ2гц(вн)-2150	СПСУ2н(вн)-2150	СПСУ2хк(вн)-2150	СПСУ2ral(вн)-2150	2,5	4,0	9,17
СПСУ2(вн)-2200	2200	СПСУ2эц(вн)-2200	СПСУ2гц(вн)-2200	СПСУ2н(вн)-2200	СПСУ2хк(вн)-2200	СПСУ2ral(вн)-2200	2,5	4,0	9,37
СПСУ2(вн)-2250	2250	СПСУ2эц(вн)-2250	СПСУ2гц(вн)-2250	СПСУ2н(вн)-2250	СПСУ2хк(вн)-2250	СПСУ2ral(вн)-2250	2,5	4,0	9,56
СПСУ2(вн)-2300	2300	СПСУ2эц(вн)-2300	СПСУ2гц(вн)-2300	СПСУ2н(вн)-2300	СПСУ2хк(вн)-2300	СПСУ2ral(вн)-2300	2,5	4,0	9,76
СПСУ2(вн)-2350	2350	СПСУ2эц(вн)-2350	СПСУ2гц(вн)-2350	СПСУ2н(вн)-2350	СПСУ2хк(вн)-2350	СПСУ2ral(вн)-2350	2,5	4,0	9,95
СПСУ2(вн)-2400	2400	СПСУ2эц(вн)-2400	СПСУ2гц(вн)-2400	СПСУ2н(вн)-2400	СПСУ2хк(вн)-2400	СПСУ2ral(вн)-2400	2,5	4,0	10,15
СПСУ2(вн)-2450	2450	СПСУ2эц(вн)-2450	СПСУ2гц(вн)-2450	СПСУ2н(вн)-2450	СПСУ2хк(вн)-2450	СПСУ2ral(вн)-2450	2,5	4,0	10,34
СПСУ2(вн)-2500	2500	СПСУ2эц(вн)-2500	СПСУ2гц(вн)-2500	СПСУ2н(вн)-2500	СПСУ2хк(вн)-2500	СПСУ2ral(вн)-2500	2,5	4,0	10,54
СПСУ2(вн)-2550	2550	СПСУ2эц(вн)-2550	СПСУ2гц(вн)-2550	СПСУ2н(вн)-2550	СПСУ2хк(вн)-2550	СПСУ2ral(вн)-2550	2,5	4,0	10,73
СПСУ2(вн)-2600	2600	СПСУ2эц(вн)-2600	СПСУ2гц(вн)-2600	СПСУ2н(вн)-2600	СПСУ2хк(вн)-2600	СПСУ2ral(вн)-2600	2,5	4,0	10,93
СПСУ2(вн)-2650	2650	СПСУ2эц(вн)-2650	СПСУ2гц(вн)-2650	СПСУ2н(вн)-2650	СПСУ2хк(вн)-2650	СПСУ2ral(вн)-2650	2,5	4,0	11,12
СПСУ2(вн)-2700	2700	СПСУ2эц(вн)-2700	СПСУ2гц(вн)-2700	СПСУ2н(вн)-2700	СПСУ2хк(вн)-2700	СПСУ2ral(вн)-2700	2,5	4,0	11,32
СПСУ2(вн)-2750	2750	СПСУ2эц(вн)-2750	СПСУ2гц(вн)-2750	СПСУ2н(вн)-2750	СПСУ2хк(вн)-2750	СПСУ2ral(вн)-2750	2,5	4,0	11,51
СПСУ2(вн)-2800	2800	СПСУ2эц(вн)-2800	СПСУ2гц(вн)-2800	СПСУ2н(вн)-2800	СПСУ2хк(вн)-2800	СПСУ2ral(вн)-2800	2,5	4,0	11,71
СПСУ2(вн)-2850	2850	СПСУ2эц(вн)-2850	СПСУ2гц(вн)-2850	СПСУ2н(вн)-2850	СПСУ2хк(вн)-2850	СПСУ2ral(вн)-2850	2,5	4,0	11,90
СПСУ2(вн)-2900	2900	СПСУ2эц(вн)-2900	СПСУ2гц(вн)-2900	СПСУ2н(вн)-2900	СПСУ2хк(вн)-2900	СПСУ2ral(вн)-2900	2,5	4,0	12,10
СПСУ2(вн)-2950	2950	СПСУ2эц(вн)-2950	СПСУ2гц(вн)-2950	СПСУ2н(вн)-2950	СПСУ2хк(вн)-2950	СПСУ2ral(вн)-2950	2,5	4,0	12,29
СПСУ2(вн)-3000	3000	СПСУ2эц(вн)-3000	СПСУ2гц(вн)-3000	СПСУ2н(вн)-3000	СПСУ2хк(вн)-3000	СПСУ2ral(вн)-3000	2,5	4,0	12,49

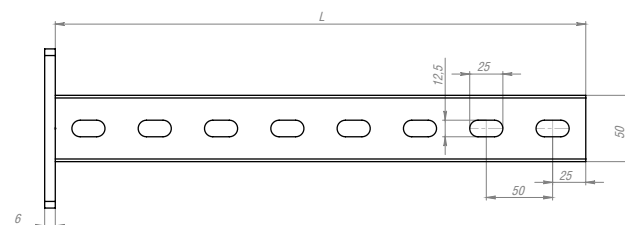
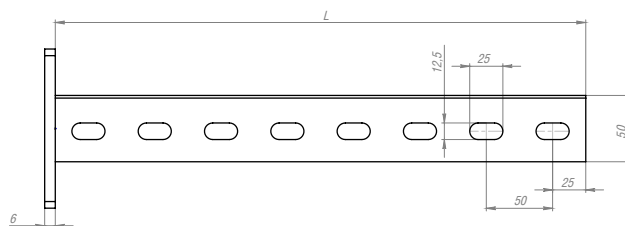
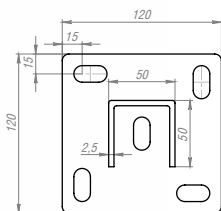
Консоль (L), мм	Нагрузка Pmax, кг
100	320
200	200
300	160
400	120
500	100
600	85



Стойка потолочная сварная СПСУ2 используется для организации подвеса к потолку или установки на пол с применением консолей КПЛ. СПСУ2 Имеет увеличенное опорное основание 120x120x6 мм. Для крепления консолей к стойке рекомендуется использовать болты М8x45 и гайки М8 с буртиком.



Стойка потолочная сварная для высоких нагрузок (50x50x2,5) с увеличенной опорой (120x120-6,0) СПСУ5



ЭЦ Электрохимическое цинкование (гальваническое исполнение)

ГЦ Горячее цинкование

ХК Холоднокатаная сталь

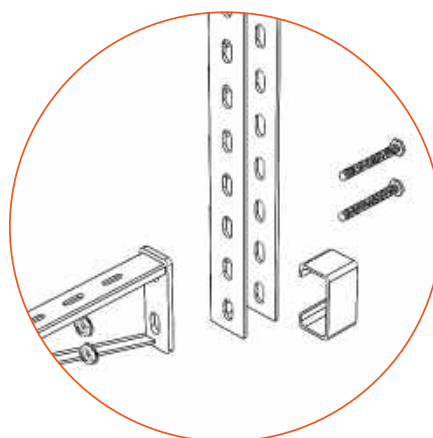
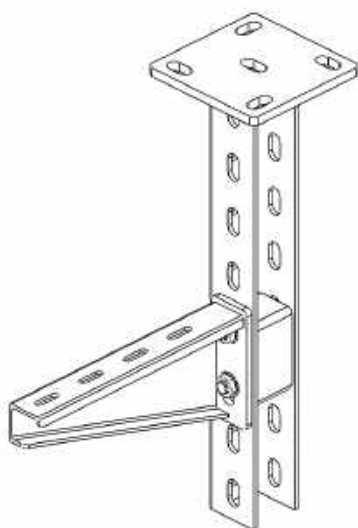
Артикул в исп. ЭЦ	Длина (L), мм	Артикул		Толщина металла, мм	Толщина пятки, мм	Вес, кг/шт
		ГЦ	ХК			
СПСУ5эц(вн)-200	200	СПСУ5гц(вн)-200	СПСУ5хк(вн)-200	2,5	6,0	1,32
СПСУ5эц(вн)-300	300	СПСУ5гц(вн)-300	СПСУ5хк(вн)-300	2,5	6,0	1,63
СПСУ5эц(вн)-400	400	СПСУ5гц(вн)-400	СПСУ5хк(вн)-400	2,5	6,0	1,88
СПСУ5эц(вн)-500	500	СПСУ5гц(вн)-500	СПСУ5хк(вн)-500	2,5	6,0	2,22
СПСУ5эц(вн)-600	600	СПСУ5гц(вн)-600	СПСУ5хк(вн)-600	2,5	6,0	2,43
СПСУ5эц(вн)-700	700	СПСУ5гц(вн)-700	СПСУ5хк(вн)-700	2,5	6,0	2,73
СПСУ5эц(вн)-800	800	СПСУ5гц(вн)-800	СПСУ5хк(вн)-800	2,5	6,0	2,98
СПСУ5эц(вн)-900	900	СПСУ5гц(вн)-900	СПСУ5хк(вн)-900	2,5	6,0	3,21
СПСУ5эц(вн)-1000	1000	СПСУ5гц(вн)-1000	СПСУ5хк(вн)-1000	2,5	6,0	3,52
СПСУ5эц(вн)-1100	1100	СПСУ5гц(вн)-1100	СПСУ5хк(вн)-1100	2,5	6,0	3,72

Артикул в исп. ЭЦ	Длина (L), мм	Артикул		Толщина металла, мм	Толщина пятки, мм	Вес, кг/шт
		ГЦ	ХК			
СПСУ5эц(вн)-1200	1200	СПСУ5гц(вн)-1200	СПСУ5хк(вн)-1200	2,5	6,0	4,06
СПСУ5эц(вн)-1300	1300	СПСУ5гц(вн)-1300	СПСУ5хк(вн)-1300	2,5	6,0	4,30
СПСУ5эц(вн)-1400	1400	СПСУ5гц(вн)-1400	СПСУ5хк(вн)-1400	2,5	6,0	4,63
СПСУ5эц(вн)-1500	1500	СПСУ5гц(вн)-1500	СПСУ5хк(вн)-1500	2,5	6,0	4,94
СПСУ5эц(вн)-1600	1600	СПСУ5гц(вн)-1600	СПСУ5хк(вн)-1600	2,5	6,0	5,17
СПСУ5эц(вн)-1700	1700	СПСУ5гц(вн)-1700	СПСУ5хк(вн)-1700	2,5	6,0	5,40
СПСУ5эц(вн)-1800	1800	СПСУ5гц(вн)-1800	СПСУ5хк(вн)-1800	2,5	6,0	5,67
СПСУ5эц(вн)-1900	1900	СПСУ5гц(вн)-1900	СПСУ5хк(вн)-1900	2,5	6,0	5,91
СПСУ5эц(вн)-2000	2000	СПСУ5гц(вн)-2000	СПСУ5хк(вн)-2000	2,5	6,0	6,16
СПСУ5эц(вн)-2100	2100	СПСУ5гц(вн)-2100	СПСУ5хк(вн)-2100	2,5	6,0	8,64
СПСУ5эц(вн)-2200	2200	СПСУ5гц(вн)-2200	СПСУ5хк(вн)-2200	2,5	6,0	8,84
СПСУ5эц(вн)-2300	2300	СПСУ5гц(вн)-2300	СПСУ5хк(вн)-2300	2,5	6,0	9,05
СПСУ5эц(вн)-2400	2400	СПСУ5гц(вн)-2400	СПСУ5хк(вн)-2400	2,5	6,0	9,26
СПСУ5эц(вн)-2500	2500	СПСУ5гц(вн)-2500	СПСУ5хк(вн)-2500	2,5	6,0	9,47
СПСУ5эц(вн)-2600	2600	СПСУ5гц(вн)-2600	СПСУ5хк(вн)-2600	2,5	6,0	9,68
СПСУ5эц(вн)-2700	2700	СПСУ5гц(вн)-2700	СПСУ5хк(вн)-2700	2,5	6,0	9,89
СПСУ5эц(вн)-2800	2800	СПСУ5гц(вн)-2800	СПСУ5хк(вн)-2800	2,5	6,0	10,10
СПСУ5эц(вн)-2900	2900	СПСУ5гц(вн)-2900	СПСУ5хк(вн)-2900	2,5	6,0	10,31
СПСУ5эц(вн)-3000	3000	СПСУ5гц(вн)-3000	СПСУ5хк(вн)-3000	2,5	6,0	10,52

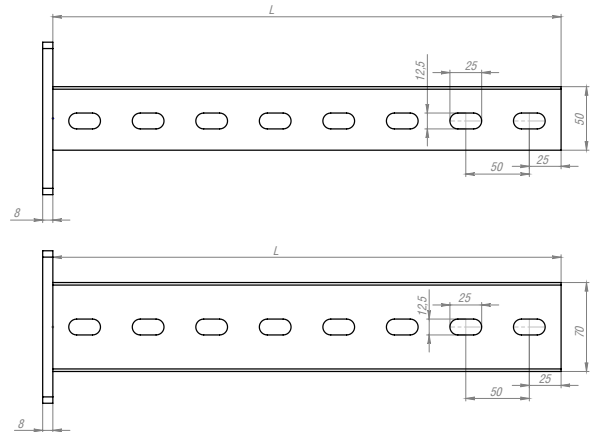
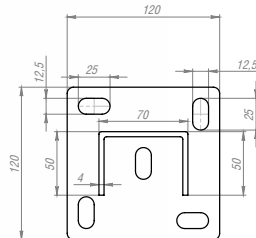
Консоль (L), мм	Нагрузка Pmax, кг
100	550
200	330
300	250
400	205
500	175
600	150



Стойка потолочная сварная для высоких нагрузок СПСУ5 используется для размещения консолей типа НКУ и КН(свн) на горизонтальной плоскости (потолок, пол). Для крепления кронштейнов к стойке рекомендуется использовать распорки РСР 50х3,0, болты М10х60 и гайки М10 с буртиком.



Стойка потолочная сварная для высоких нагрузок (70x50x4,0) с увеличенной опорой (120x120-8,0) СПСУ7



ЭЦ Электрохимическое цинкование (гальваническое исполнение)

ГЦ Горячее цинкование

ХК Холоднокатаная сталь

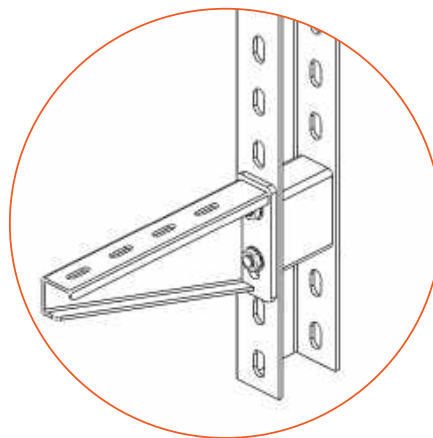
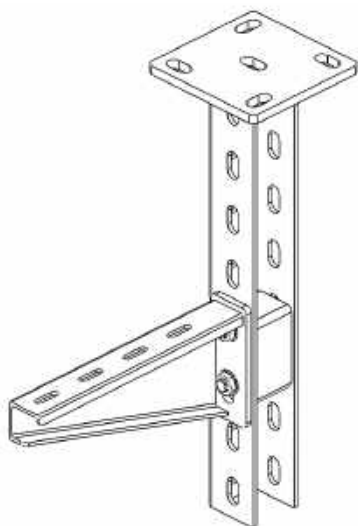
Артикул в исп. ЭЦ	Длина (L), мм	Артикул		Толщина металла, мм	Толщина пятки, мм	Вес, кг/шт
		ГЦ	ХК			
СПС7эц(вн)-200	200	СПС7гц(вн)-200	СПС7хк(вн)-200	4,0	8,0	1,28
СПС7эц(вн)-300	300	СПС7гц(вн)-300	СПС7хк(вн)-300	4,0	8,0	1,58
СПС7эц(вн)-400	400	СПС7гц(вн)-400	СПС7хк(вн)-400	4,0	8,0	1,83
СПС7эц(вн)-500	500	СПС7гц(вн)-500	СПС7хк(вн)-500	4,0	8,0	2,16
СПС7эц(вн)-600	600	СПС7гц(вн)-600	СПС7хк(вн)-600	4,0	8,0	2,36
СПС7эц(вн)-700	700	СПС7гц(вн)-700	СПС7хк(вн)-700	4,0	8,0	2,65
СПС7эц(вн)-800	800	СПС7гц(вн)-800	СПС7хк(вн)-800	4,0	8,0	2,90
СПС7эц(вн)-900	900	СПС7гц(вн)-900	СПС7хк(вн)-900	4,0	8,0	3,12
СПС7эц(вн)-1000	1000	СПС7гц(вн)-1000	СПС7хк(вн)-1000	4,0	8,0	3,42
СПС7эц(вн)-1100	1100	СПС7гц(вн)-1100	СПС7хк(вн)-1100	4,0	8,0	3,62
СПС7эц(вн)-1200	1200	СПС7гц(вн)-1200	СПС7хк(вн)-1200	4,0	8,0	3,95
СПС7эц(вн)-1300	1300	СПС7гц(вн)-1300	СПС7хк(вн)-1300	4,0	8,0	4,18
СПС7эц(вн)-1400	1400	СПС7гц(вн)-1400	СПС7хк(вн)-1400	4,0	8,0	4,50
СПС7эц(вн)-1500	1500	СПС7гц(вн)-1500	СПС7хк(вн)-1500	4,0	8,0	4,80
СПС7эц(вн)-1600	1600	СПС7гц(вн)-1600	СПС7хк(вн)-1600	4,0	8,0	5,03
СПС7эц(вн)-1700	1700	СПС7гц(вн)-1700	СПС7хк(вн)-1700	4,0	8,0	5,25
СПС7эц(вн)-1800	1800	СПС7гц(вн)-1800	СПС7хк(вн)-1800	4,0	8,0	5,51
СПС7эц(вн)-1900	1900	СПС7гц(вн)-1900	СПС7хк(вн)-1900	4,0	8,0	5,75
СПС7эц(вн)-2000	2000	СПС7гц(вн)-2000	СПС7хк(вн)-2000	4,0	8,0	5,99
СПС7эц(вн)-2100	2100	СПС7гц(вн)-2100	СПС7хк(вн)-2100	4,0	8,0	8,40
СПС7эц(вн)-2200	2200	СПС7гц(вн)-2200	СПС7хк(вн)-2200	4,0	8,0	8,60
СПС7эц(вн)-2300	2300	СПС7гц(вн)-2300	СПС7хк(вн)-2300	4,0	8,0	8,81

Артикул в исп. ЭЦ	Длина (L), мм	Артикул		Толщина металла, мм	Толщина пятки, мм	Вес, кг/шт
		ГЦ	ХК			
СПС7эц(вн)-2400	2400	СПС7гц(вн)-2400	СПС7хк(вн)-2400	4,0	8,0	9,01
СПС7эц(вн)-2500	2500	СПС7гц(вн)-2500	СПС7хк(вн)-2500	4,0	8,0	9,21
СПС7эц(вн)-2600	2600	СПС7гц(вн)-2600	СПС7хк(вн)-2600	4,0	8,0	9,42
СПС7эц(вн)-2700	2700	СПС7гц(вн)-2700	СПС7хк(вн)-2700	4,0	8,0	9,62
СПС7эц(вн)-2800	2800	СПС7гц(вн)-2800	СПС7хк(вн)-2800	4,0	8,0	9,82
СПС7эц(вн)-2900	2900	СПС7гц(вн)-2900	СПС7хк(вн)-2900	4,0	8,0	10,03
СПС7эц(вн)-3000	3000	СПС7гц(вн)-3000	СПС7хк(вн)-3000	4,0	8,0	10,23

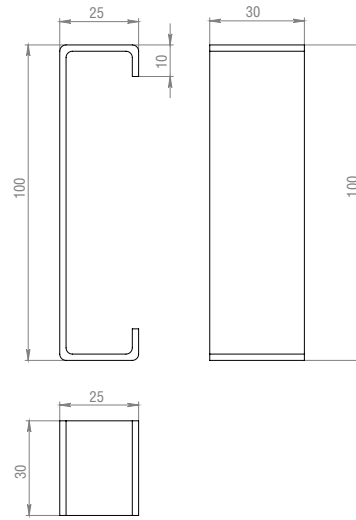
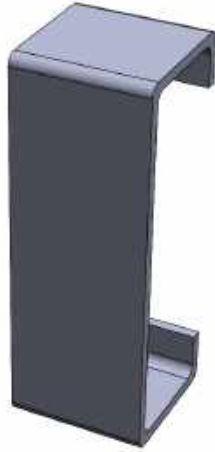
Консоль (L), мм	Нагрузка Pmax, кг
100	650
200	430
300	350
400	305
500	275
600	225



Стойка потолочная сварная для высоких нагрузок СПСУ7 используется для размещения консолей типа НКУ и КН(свн) на горизонтальной плоскости (потолок, пол). Для крепления кронштейнов к стойке рекомендуется использовать распорки РСР 70х3,0, болты М10х90 и гайки М10 с буртиком.



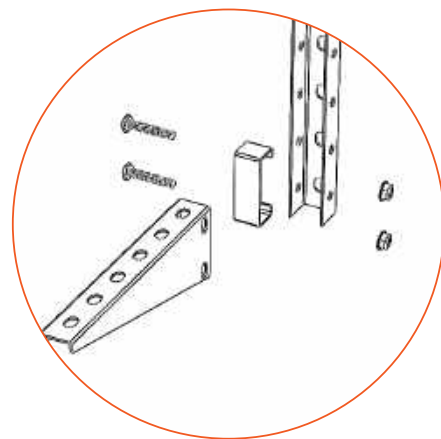
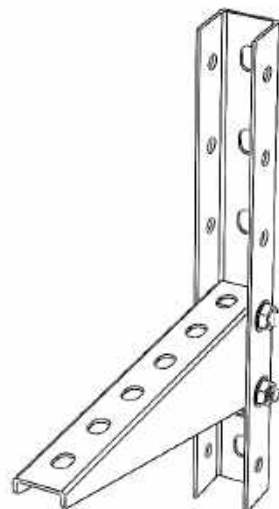
Распорка РСР



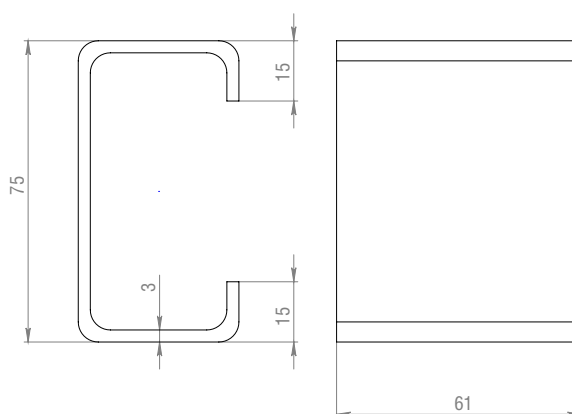
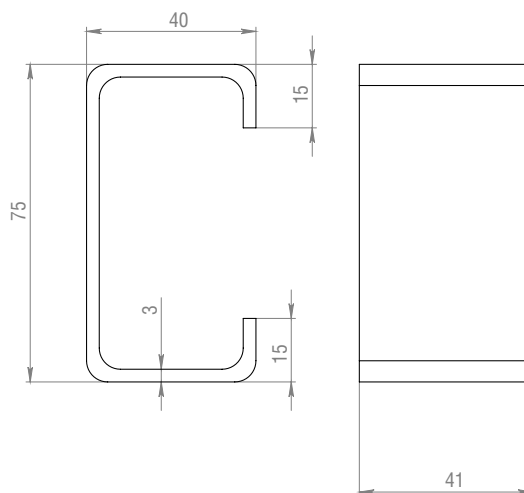
- ЭЦ** Электрохимическое цинкование (гальваническое исполнение)
- С** Сталь оцинкованная по методу Сендзимира
- ГЦ** Горячее цинкование
- Н** Нержавеющая сталь AISI304
- ХК** Холоднокатаная сталь
- RAL** Порошковая окраска

Артикул в исп. С	Артикул					Толщина металла, мм	Вес, кг/м
	ЭЦ	ГЦ	Н	ХК	RAL		
РСР	РСРэц	РСРгц	РСРн	РСРхк	РСРral	2	0,94

! Распорка РСР предназначена для фиксации консолей КПЛ в стойках СРТ, СПС, СПСУ, СПСУ2. РСР придает дополнительную жесткость креплению стойки и консоли. Для монтажа используются болты М10х65 и гайки М10 с буртиком.



Распорка РСП50 и РСП70



ЭЦ Электрохимическое цинкование
(гальваническое исполнение)

ГЦ Горячее цинкование

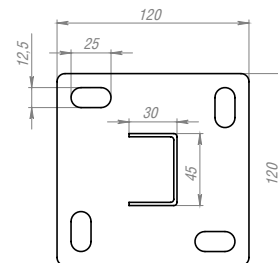
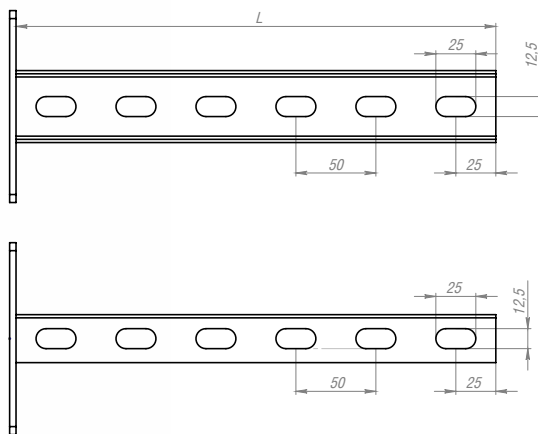
ХК Холоднокатаная сталь

Артикул в исп. ЭЦ	Артикул		Толщина металла, мм	Вес, кг/шт
	ГЦ	ХК		
РСПэц 50x2,0	РСПгц 50x2,0	РСПхк 50x2,0	2,0	0,19
РСПэц 70x3,0	РСПгц 70x3,0	РСПхк 70x3,0	3,0	0,29









Распорка РСП50 и РСП70 предназначена для организации соединений швеллеров с кронштейнами, подвесами и опорами при высоких нагрузках.

Консоль вертикальная KB8



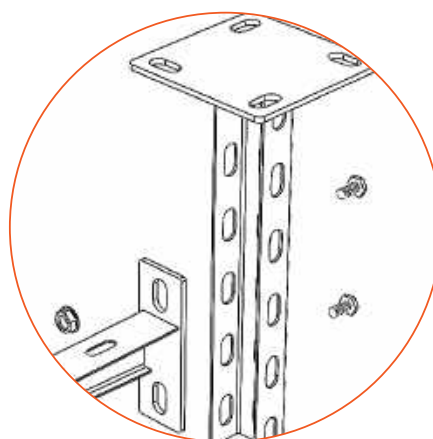
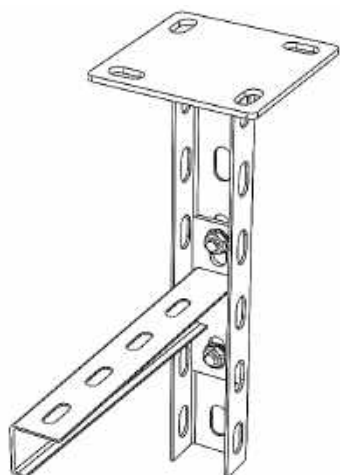
- ЭЦ** Электрохимическое цинкование (гальваническое исполнение)
- С** Сталь оцинкованная по методу Сэндимира
- ГЦ** Горячее цинкование
- Н** Нержавеющая сталь AISI304
- ХК** Холоднокатаная сталь
- RAL** Порошковая окраска

Артикул в исп. С	Длина (L), мм	Артикул					Толщина металла, мм	Толщина пятки, мм	Вес, кг/шт
		ЭЦ	ГЦ	Н	ХК	RAL			
KB8(сн)-300	300	KB8эц(сн)-300	KB8гц(сн)-300	KB8н(сн)-300	KB8хк(сн)-300	KB8ral(сн)-300	2,0	4,0	0,83
KB8(сн)-400	400	KB8эц(сн)-400	KB8гц(сн)-400	KB8н(сн)-400	KB8хк(сн)-400	KB8ral(сн)-400	2,0	4,0	1,09
KB8(сн)-500	500	KB8эц(сн)-500	KB8гц(сн)-500	KB8н(сн)-500	KB8хк(сн)-500	KB8ral(сн)-500	2,0	4,0	1,26
KB8(сн)-600	600	KB8эц(сн)-600	KB8гц(сн)-600	KB8н(сн)-600	KB8хк(сн)-600	KB8ral(сн)-600	2,0	4,0	1,43
KB8(сн)-700	700	KB8эц(сн)-700	KB8гц(сн)-700	KB8н(сн)-700	KB8хк(сн)-700	KB8ral(сн)-700	2,0	4,0	1,61
KB8(сн)-800	800	KB8эц(сн)-800	KB8гц(сн)-800	KB8н(сн)-800	KB8хк(сн)-800	KB8ral(сн)-800	2,0	4,0	1,78
KB8(сн)-900	900	KB8эц(сн)-900	KB8гц(сн)-900	KB8н(сн)-900	KB8хк(сн)-900	KB8ral(сн)-900	2,0	4,0	1,95
KB8(сн)-1000	1000	KB8эц(сн)-1000	KB8гц(сн)-1000	KB8н(сн)-1000	KB8хк(сн)-1000	KB8ral(сн)-1000	2,0	4,0	2,12
KB8(сн)-1100	1100	KB8эц(сн)-1100	KB8гц(сн)-1100	KB8н(сн)-1100	KB8хк(сн)-1100	KB8ral(сн)-1100	2,0	4,0	2,29
KB8(сн)-1200	1200	KB8эц(сн)-1200	KB8гц(сн)-1200	KB8н(сн)-1200	KB8хк(сн)-1200	KB8ral(сн)-1200	2,0	4,0	2,47
KB8(сн)-1300	1300	KB8эц(сн)-1300	KB8гц(сн)-1300	KB8н(сн)-1300	KB8хк(сн)-1300	KB8ral(сн)-1300	2,0	4,0	2,64
KB8(сн)-1400	1400	KB8эц(сн)-1400	KB8гц(сн)-1400	KB8н(сн)-1400	KB8хк(сн)-1400	KB8ral(сн)-1400	2,0	4,0	2,81
KB8(сн)-1500	1500	KB8эц(сн)-1500	KB8гц(сн)-1500	KB8н(сн)-1500	KB8хк(сн)-1500	KB8ral(сн)-1500	2,0	4,0	2,98
KB8(сн)-1600	1600	KB8эц(сн)-1600	KB8гц(сн)-1600	KB8н(сн)-1600	KB8хк(сн)-1600	KB8ral(сн)-1600	2,0	4,0	3,16
KB8(сн)-1700	1700	KB8эц(сн)-1700	KB8гц(сн)-1700	KB8н(сн)-1700	KB8хк(сн)-1700	KB8ral(сн)-1700	2,0	4,0	3,33
KB8(сн)-1800	1800	KB8эц(сн)-1800	KB8гц(сн)-1800	KB8н(сн)-1800	KB8хк(сн)-1800	KB8ral(сн)-1800	2,0	4,0	3,50
KB8(сн)-1900	1900	KB8эц(сн)-1900	KB8гц(сн)-1900	KB8н(сн)-1900	KB8хк(сн)-1900	KB8ral(сн)-1900	2,0	4,0	3,67
KB8(сн)-2000	2000	KB8эц(сн)-2000	KB8гц(сн)-2000	KB8н(сн)-2000	KB8хк(сн)-2000	KB8ral(сн)-2000	2,0	4,0	3,84
KB8(сн)-2100	2100	KB8эц(сн)-2100	KB8гц(сн)-2100	KB8н(сн)-2100	KB8хк(сн)-2100	KB8ral(сн)-2100	2,0	4,0	4,02
KB8(сн)-2200	2200	KB8эц(сн)-2200	KB8гц(сн)-2200	KB8н(сн)-2200	KB8хк(сн)-2200	KB8ral(сн)-2200	2,0	4,0	4,19
KB8(сн)-2300	2300	KB8эц(сн)-2300	KB8гц(сн)-2300	KB8н(сн)-2300	KB8хк(сн)-2300	KB8ral(сн)-2300	2,0	4,0	4,36
KB8(сн)-2400	2400	KB8эц(сн)-2400	KB8гц(сн)-2400	KB8н(сн)-2400	KB8хк(сн)-2400	KB8ral(сн)-2400	2,0	4,0	4,53
KB8(сн)-2500	2500	KB8эц(сн)-2500	KB8гц(сн)-2500	KB8н(сн)-2500	KB8хк(сн)-2500	KB8ral(сн)-2500	2,0	4,0	4,71
KB8(сн)-2600	2600	KB8эц(сн)-2600	KB8гц(сн)-2600	KB8н(сн)-2600	KB8хк(сн)-2600	KB8ral(сн)-2600	2,0	4,0	4,88
KB8(сн)-2700	2700	KB8эц(сн)-2700	KB8гц(сн)-2700	KB8н(сн)-2700	KB8хк(сн)-2700	KB8ral(сн)-2700	2,0	4,0	5,05

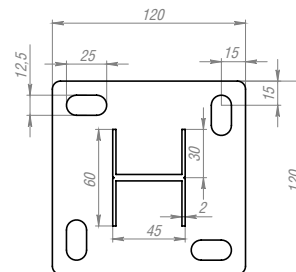
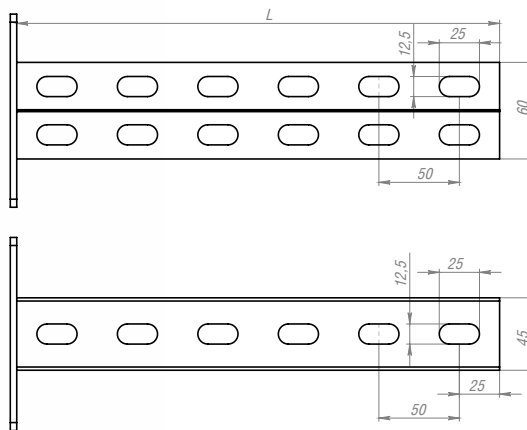
Артикул в исп. 	Длина (L), мм	Артикул					Толщина металла, мм	Толщина пятки, мм	Вес, кг/шт
									
KB8(сн)-2800	2800	KB8эц(сн)-2800	KB8гц(сн)-2800	KB8н(сн)-2800	KB8хк(сн)-2800	KB8ral(сн)-2800	2,0	4,0	5,22
KB8(сн)-2900	2900	KB8эц(сн)-2900	KB8гц(сн)-2900	KB8н(сн)-2900	KB8хк(сн)-2900	KB8ral(сн)-2900	2,0	4,0	5,39
KB8(сн)-3000	3000	KB8эц(сн)-3000	KB8гц(сн)-3000	KB8н(сн)-3000	KB8хк(сн)-3000	KB8ral(сн)-3000	2,0	4,0	5,57
KB8(вн)-300	300	KB8эц(вн)-300	KB8гц(вн)-300	KB8н(вн)-300	KB8хк(вн)-300	KB8ral(вн)-300	2,5	4,0	1,02
KB8(вн)-400	400	KB8эц(вн)-400	KB8гц(вн)-400	KB8н(вн)-400	KB8хк(вн)-400	KB8ral(вн)-400	2,5	4,0	1,26
KB8(вн)-500	500	KB8эц(вн)-500	KB8гц(вн)-500	KB8н(вн)-500	KB8хк(вн)-500	KB8ral(вн)-500	2,5	4,0	1,48
KB8(вн)-600	600	KB8эц(вн)-600	KB8гц(вн)-600	KB8н(вн)-600	KB8хк(вн)-600	KB8ral(вн)-600	2,5	4,0	1,69
KB8(вн)-700	700	KB8эц(вн)-700	KB8гц(вн)-700	KB8н(вн)-700	KB8хк(вн)-700	KB8ral(вн)-700	2,5	4,0	1,91
KB8(вн)-800	800	KB8эц(вн)-800	KB8гц(вн)-800	KB8н(вн)-800	KB8хк(вн)-800	KB8ral(вн)-800	2,5	4,0	2,12
KB8(вн)-900	900	KB8эц(вн)-900	KB8гц(вн)-900	KB8н(вн)-900	KB8хк(вн)-900	KB8ral(вн)-900	2,5	4,0	2,34
KB8(вн)-1000	1000	KB8эц(вн)-1000	KB8гц(вн)-1000	KB8н(вн)-1000	KB8хк(вн)-1000	KB8ral(вн)-1000	2,5	4,0	2,55
KB8(вн)-1100	1100	KB8эц(вн)-1100	KB8гц(вн)-1100	KB8н(вн)-1100	KB8хк(вн)-1100	KB8ral(вн)-1100	2,5	4,0	2,77
KB8(вн)-1200	1200	KB8эц(вн)-1200	KB8гц(вн)-1200	KB8н(вн)-1200	KB8хк(вн)-1200	KB8ral(вн)-1200	2,5	4,0	2,98
KB8(вн)-1300	1300	KB8эц(вн)-1300	KB8гц(вн)-1300	KB8н(вн)-1300	KB8хк(вн)-1300	KB8ral(вн)-1300	2,5	4,0	3,20
KB8(вн)-1400	1400	KB8эц(вн)-1400	KB8гц(вн)-1400	KB8н(вн)-1400	KB8хк(вн)-1400	KB8ral(вн)-1400	2,5	4,0	3,41
KB8(вн)-1500	1500	KB8эц(вн)-1500	KB8гц(вн)-1500	KB8н(вн)-1500	KB8хк(вн)-1500	KB8ral(вн)-1500	2,5	4,0	3,63
KB8(вн)-1600	1600	KB8эц(вн)-1600	KB8гц(вн)-1600	KB8н(вн)-1600	KB8хк(вн)-1600	KB8ral(вн)-1600	2,5	4,0	3,84
KB8(вн)-1700	1700	KB8эц(вн)-1700	KB8гц(вн)-1700	KB8н(вн)-1700	KB8хк(вн)-1700	KB8ral(вн)-1700	2,5	4,0	4,06
KB8(вн)-1800	1800	KB8эц(вн)-1800	KB8гц(вн)-1800	KB8н(вн)-1800	KB8хк(вн)-1800	KB8ral(вн)-1800	2,5	4,0	4,27
KB8(вн)-1900	1900	KB8эц(вн)-1900	KB8гц(вн)-1900	KB8н(вн)-1900	KB8хк(вн)-1900	KB8ral(вн)-1900	2,5	4,0	4,49
KB8(вн)-2000	2000	KB8эц(вн)-2000	KB8гц(вн)-2000	KB8н(вн)-2000	KB8хк(вн)-2000	KB8ral(вн)-2000	2,5	4,0	4,71
KB8(вн)-2100	2100	KB8эц(вн)-2100	KB8гц(вн)-2100	KB8н(вн)-2100	KB8хк(вн)-2100	KB8ral(вн)-2100	2,5	4,0	4,92
KB8(вн)-2200	2200	KB8эц(вн)-2200	KB8гц(вн)-2200	KB8н(вн)-2200	KB8хк(вн)-2200	KB8ral(вн)-2200	2,5	4,0	5,14
KB8(вн)-2300	2300	KB8эц(вн)-2300	KB8гц(вн)-2300	KB8н(вн)-2300	KB8хк(вн)-2300	KB8ral(вн)-2300	2,5	4,0	5,35
KB8(вн)-2400	2400	KB8эц(вн)-2400	KB8гц(вн)-2400	KB8н(вн)-2400	KB8хк(вн)-2400	KB8ral(вн)-2400	2,5	4,0	5,57
KB8(вн)-2500	2500	KB8эц(вн)-2500	KB8гц(вн)-2500	KB8н(вн)-2500	KB8хк(вн)-2500	KB8ral(вн)-2500	2,5	4,0	5,78
KB8(вн)-2600	2600	KB8эц(вн)-2600	KB8гц(вн)-2600	KB8н(вн)-2600	KB8хк(вн)-2600	KB8ral(вн)-2600	2,5	4,0	6,00
KB8(вн)-2700	2700	KB8эц(вн)-2700	KB8гц(вн)-2700	KB8н(вн)-2700	KB8хк(вн)-2700	KB8ral(вн)-2700	2,5	4,0	6,21
KB8(вн)-2800	2800	KB8эц(вн)-2800	KB8гц(вн)-2800	KB8н(вн)-2800	KB8хк(вн)-2800	KB8ral(вн)-2800	2,5	4,0	6,43
KB8(вн)-2900	2900	KB8эц(вн)-2900	KB8гц(вн)-2900	KB8н(вн)-2900	KB8хк(вн)-2900	KB8ral(вн)-2900	2,5	4,0	6,64
KB8(вн)-3000	3000	KB8эц(вн)-3000	KB8гц(вн)-3000	KB8н(вн)-3000	KB8хк(вн)-3000	KB8ral(вн)-3000	2,5	4,0	6,86



Консоль вертикальная KB8 имеет профиль 45x30 мм и основание 120x120x4 мм. Толщина профиля для средних нагрузок - 2,0 мм, а для высоких- 2,5 мм. KB8 предназначен для монтажа с кроштейном НКУ и крепится болтами М8x30 и гайками М8 с буртиком.









Консоль вертикальная сдвоенная KB9



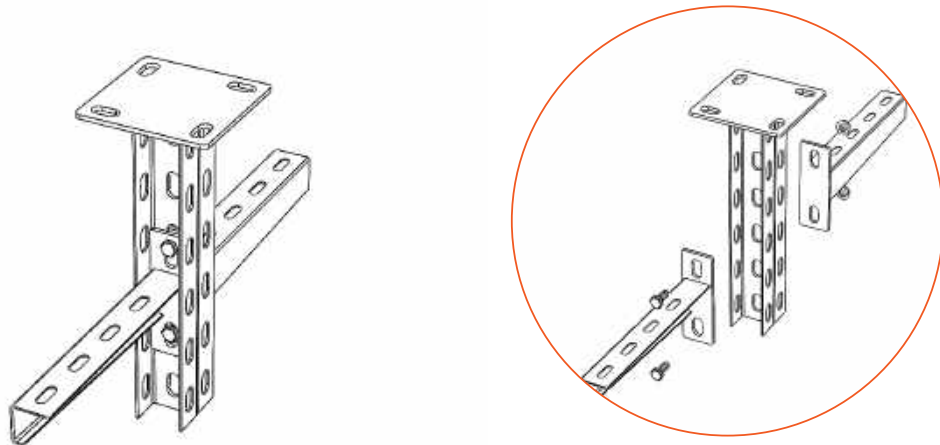
- ЭЦ** Электрохимическое цинкование (гальваническое исполнение)
- С** Сталь оцинкованная по методу Сэндзимира
- ГЦ** Горячее цинкование
- Н** Нержавеющая сталь AISI304
- ХК** Холоднокатаная сталь
- RAL** Порошковая окраска

Артикул в исп. С	Длина (L), мм	Артикул					Толщина металла, мм	Толщина пятки, мм	Вес, кг/шт
		ЭЦ	ГЦ	Н	ХК	RAL			
KB9(сн)-300	300	KB9эц(сн)-300	KB9гц(сн)-300	KB9н(сн)-300	KB9хк(сн)-300	KB9ral(сн)-300	2,0	4,0	1,43
KB9(сн)-400	400	KB9эц(сн)-400	KB9гц(сн)-400	KB9н(сн)-400	KB9хк(сн)-400	KB9ral(сн)-400	2,0	4,0	1,78
KB9(сн)-500	500	KB9эц(сн)-500	KB9гц(сн)-500	KB9н(сн)-500	KB9хк(сн)-500	KB9ral(сн)-500	2,0	4,0	2,12
KB9(сн)-600	600	KB9эц(сн)-600	KB9гц(сн)-600	KB9н(сн)-600	KB9хк(сн)-600	KB9ral(сн)-600	2,0	4,0	2,47
KB9(сн)-700	700	KB9эц(сн)-700	KB9гц(сн)-700	KB9н(сн)-700	KB9хк(сн)-700	KB9ral(сн)-700	2,0	4,0	2,81
KB9(сн)-800	800	KB9эц(сн)-800	KB9гц(сн)-800	KB9н(сн)-800	KB9хк(сн)-800	KB9ral(сн)-800	2,0	4,0	3,16
KB9(сн)-900	900	KB9эц(сн)-900	KB9гц(сн)-900	KB9н(сн)-900	KB9хк(сн)-900	KB9ral(сн)-900	2,0	4,0	3,50
KB9(сн)-1000	1000	KB9эц(сн)-1000	KB9гц(сн)-1000	KB9н(сн)-1000	KB9хк(сн)-1000	KB9ral(сн)-1000	2,0	4,0	3,84
KB9(сн)-1100	1100	KB9эц(сн)-1100	KB9гц(сн)-1100	KB9н(сн)-1100	KB9хк(сн)-1100	KB9ral(сн)-1100	2,0	4,0	4,19
KB9(сн)-1200	1200	KB9эц(сн)-1200	KB9гц(сн)-1200	KB9н(сн)-1200	KB9хк(сн)-1200	KB9ral(сн)-1200	2,0	4,0	4,53
KB9(сн)-1300	1300	KB9эц(сн)-1300	KB9гц(сн)-1300	KB9н(сн)-1300	KB9хк(сн)-1300	KB9ral(сн)-1300	2,0	4,0	4,88
KB9(сн)-1400	1400	KB9эц(сн)-1400	KB9гц(сн)-1400	KB9н(сн)-1400	KB9хк(сн)-1400	KB9ral(сн)-1400	2,0	4,0	5,22
KB9(сн)-1500	1500	KB9эц(сн)-1500	KB9гц(сн)-1500	KB9н(сн)-1500	KB9хк(сн)-1500	KB9ral(сн)-1500	2,0	4,0	5,57
KB9(сн)-1600	1600	KB9эц(сн)-1600	KB9гц(сн)-1600	KB9н(сн)-1600	KB9хк(сн)-1600	KB9ral(сн)-1600	2,0	4,0	5,91
KB9(сн)-1700	1700	KB9эц(сн)-1700	KB9гц(сн)-1700	KB9н(сн)-1700	KB9хк(сн)-1700	KB9ral(сн)-1700	2,0	4,0	6,25
KB9(сн)-1800	1800	KB9эц(сн)-1800	KB9гц(сн)-1800	KB9н(сн)-1800	KB9хк(сн)-1800	KB9ral(сн)-1800	2,0	4,0	6,60
KB9(сн)-1900	1900	KB9эц(сн)-1900	KB9гц(сн)-1900	KB9н(сн)-1900	KB9хк(сн)-1900	KB9ral(сн)-1900	2,0	4,0	6,94
KB9(сн)-2000	2000	KB9эц(сн)-2000	KB9гц(сн)-2000	KB9н(сн)-2000	KB9хк(сн)-2000	KB9ral(сн)-2000	2,0	4,0	7,29
KB9(сн)-2100	2100	KB9эц(сн)-2100	KB9гц(сн)-2100	KB9н(сн)-2100	KB9хк(сн)-2100	KB9ral(сн)-2100	2,0	4,0	7,63
KB9(сн)-2200	2200	KB9эц(сн)-2200	KB9гц(сн)-2200	KB9н(сн)-2200	KB9хк(сн)-2200	KB9ral(сн)-2200	2,0	4,0	7,98
KB9(сн)-2300	2300	KB9эц(сн)-2300	KB9гц(сн)-2300	KB9н(сн)-2300	KB9хк(сн)-2300	KB9ral(сн)-2300	2,0	4,0	8,32
KB9(сн)-2400	2400	KB9эц(сн)-2400	KB9гц(сн)-2400	KB9н(сн)-2400	KB9хк(сн)-2400	KB9ral(сн)-2400	2,0	4,0	8,67
KB9(сн)-2500	2500	KB9эц(сн)-2500	KB9гц(сн)-2500	KB9н(сн)-2500	KB9хк(сн)-2500	KB9ral(сн)-2500	2,0	4,0	9,01
KB9(сн)-2600	2600	KB9эц(сн)-2600	KB9гц(сн)-2600	KB9н(сн)-2600	KB9хк(сн)-2600	KB9ral(сн)-2600	2,0	4,0	9,35
KB9(сн)-2700	2700	KB9эц(сн)-2700	KB9гц(сн)-2700	KB9н(сн)-2700	KB9хк(сн)-2700	KB9ral(сн)-2700	2,0	4,0	9,70

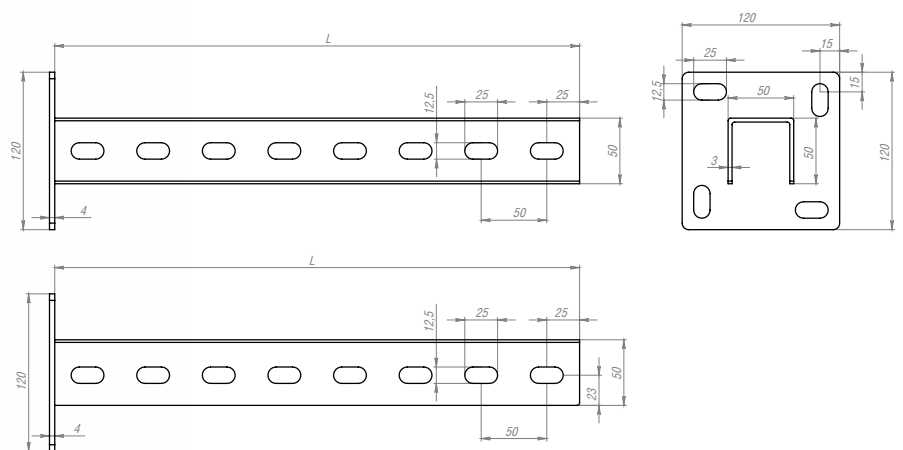
Артикул в исп. 	Длина (L), мм	Артикул					Толщина металла, мм	Толщина пятаки, мм	Вес, кг/шт
									
KB9(сн)-2800	2800	KB9эц(сн)-2800	KB9гц(сн)-2800	KB9н(сн)-2800	KB9хк(сн)-2800	KB9ral(сн)-2800	2,0	4,0	10,04
KB9(сн)-2900	2900	KB9эц(сн)-2900	KB9гц(сн)-2900	KB9н(сн)-2900	KB9хк(сн)-2900	KB9ral(сн)-2900	2,0	4,0	10,39
KB9(сн)-3000	3000	KB9эц(сн)-3000	KB9гц(сн)-3000	KB9н(сн)-3000	KB9хк(сн)-3000	KB9ral(сн)-3000	2,0	4,0	10,73
KB9(вн)-300	300	KB9эцгц(вн)-300	KB9гц(вн)-300	KB9н(вн)-300	KB9хк(вн)-300	KB9ral(вн)-300	2,5	4,0	1,69
KB9(вн)-400	400	KB9эцгц(вн)-400	KB9гц(вн)-400	KB9н(вн)-400	KB9хк(вн)-400	KB9ral(вн)-400	2,5	4,0	2,12
KB9(вн)-500	500	KB9эцгц(вн)-500	KB9гц(вн)-500	KB9н(вн)-500	KB9хк(вн)-500	KB9ral(вн)-500	2,5	4,0	2,55
KB9(вн)-600	600	KB9эцгц(вн)-600	KB9гц(вн)-600	KB9н(вн)-600	KB9хк(вн)-600	KB9ral(вн)-600	2,5	4,0	2,98
KB9(вн)-700	700	KB9эцгц(вн)-700	KB9гц(вн)-700	KB9н(вн)-700	KB9хк(вн)-700	KB9ral(вн)-700	2,5	4,0	3,41
KB9(вн)-800	800	KB9эцгц(вн)-800	KB9гц(вн)-800	KB9н(вн)-800	KB9хк(вн)-800	KB9ral(вн)-800	2,5	4,0	3,84
KB9(вн)-900	900	KB9эцгц(вн)-900	KB9гц(вн)-900	KB9н(вн)-900	KB9хк(вн)-900	KB9ral(вн)-900	2,5	4,0	4,27
KB9(вн)-1000	1000	KB9эц(вн)-1000	KB9гц(вн)-1000	KB9н(вн)-1000	KB9хк(вн)-1000	KB9ral(вн)-1000	2,5	4,0	4,71
KB9(вн)-1100	1100	KB9эц(вн)-1100	KB9гц(вн)-1100	KB9н(вн)-1100	KB9хк(вн)-1100	KB9ral(вн)-1100	2,5	4,0	5,14
KB9(вн)-1200	1200	KB9эц(вн)-1200	KB9гц(вн)-1200	KB9н(вн)-1200	KB9хк(вн)-1200	KB9ral(вн)-1200	2,5	4,0	5,57
KB9(вн)-1300	1300	KB9эц(вн)-1300	KB9гц(вн)-1300	KB9н(вн)-1300	KB9хк(вн)-1300	KB9ral(вн)-1300	2,5	4,0	6,00
KB9(вн)-1400	1400	KB9эц(вн)-1400	KB9гц(вн)-1400	KB9н(вн)-1400	KB9хк(вн)-1400	KB9ral(вн)-1400	2,5	4,0	6,43
KB9(вн)-1500	1500	KB9эц(вн)-1500	KB9гц(вн)-1500	KB9н(вн)-1500	KB9хк(вн)-1500	KB9ral(вн)-1500	2,5	4,0	6,86
KB9(вн)-1600	1600	KB9эц(вн)-1600	KB9гц(вн)-1600	KB9н(вн)-1600	KB9хк(вн)-1600	KB9ral(вн)-1600	2,5	4,0	7,29
KB9(вн)-1700	1700	KB9эц(вн)-1700	KB9гц(вн)-1700	KB9н(вн)-1700	KB9хк(вн)-1700	KB9ral(вн)-1700	2,5	4,0	7,72
KB9(вн)-1800	1800	KB9эц(вн)-1800	KB9гц(вн)-1800	KB9н(вн)-1800	KB9хк(вн)-1800	KB9ral(вн)-1800	2,5	4,0	8,15
KB9(вн)-1900	1900	KB9эц(вн)-1900	KB9гц(вн)-1900	KB9н(вн)-1900	KB9хк(вн)-1900	KB9ral(вн)-1900	2,5	4,0	8,58
KB9(вн)-2000	2000	KB9эц(вн)-2000	KB9гц(вн)-2000	KB9н(вн)-2000	KB9хк(вн)-2000	KB9ral(вн)-2000	2,5	4,0	9,01
KB9(вн)-2100	2100	KB9эц(вн)-2100	KB9гц(вн)-2100	KB9н(вн)-2100	KB9хк(вн)-2100	KB9ral(вн)-2100	2,5	4,0	9,44
KB9(вн)-2200	2200	KB9эц(вн)-2200	KB9гц(вн)-2200	KB9н(вн)-2200	KB9хк(вн)-2200	KB9ral(вн)-2200	2,5	4,0	9,87
KB9(вн)-2300	2300	KB9эц(вн)-2300	KB9гц(вн)-2300	KB9н(вн)-2300	KB9хк(вн)-2300	KB9ral(вн)-2300	2,5	4,0	10,30
KB9(вн)-2400	2400	KB9эц(вн)-2400	KB9гц(вн)-2400	KB9н(вн)-2400	KB9хк(вн)-2400	KB9ral(вн)-2400	2,5	4,0	10,73
KB9(вн)-2500	2500	KB9эц(вн)-2500	KB9гц(вн)-2500	KB9н(вн)-2500	KB9хк(вн)-2500	KB9ral(вн)-2500	2,5	4,0	11,16
KB9(вн)-2600	2600	KB9эц(вн)-2600	KB9гц(вн)-2600	KB9н(вн)-2600	KB9хк(вн)-2600	KB9ral(вн)-2600	2,5	4,0	11,59
KB9(вн)-2700	2700	KB9эц(вн)-2700	KB9гц(вн)-2700	KB9н(вн)-2700	KB9хк(вн)-2700	KB9ral(вн)-2700	2,5	4,0	12,02
KB9(вн)-2800	2800	KB9эц(вн)-2800	KB9гц(вн)-2800	KB9н(вн)-2800	KB9хк(вн)-2800	KB9ral(вн)-2800	2,5	4,0	12,45
KB9(вн)-2900	2900	KB9эц(вн)-2900	KB9гц(вн)-2900	KB9н(вн)-2900	KB9хк(вн)-2900	KB9ral(вн)-2900	2,5	4,0	12,88
KB9(вн)-3000	3000	KB9эц(вн)-3000	KB9гц(вн)-3000	KB9н(вн)-3000	KB9хк(вн)-3000	KB9ral(вн)-3000	2,5	4,0	13,32



Консоль вертикальная двоянная KB9 имеет профиль 45x30 мм и основание 120x120x4 мм. Толщина профиля для средних нагрузок - 2,0 мм, а для высоких- 2,5 мм. KB9 предназначен для монтажа с кроштейном НКУ или КПНЛ. Крепится болтами M8x30 и гайками M8 с буртиком.



Консоль вертикальная усиленная КВУ



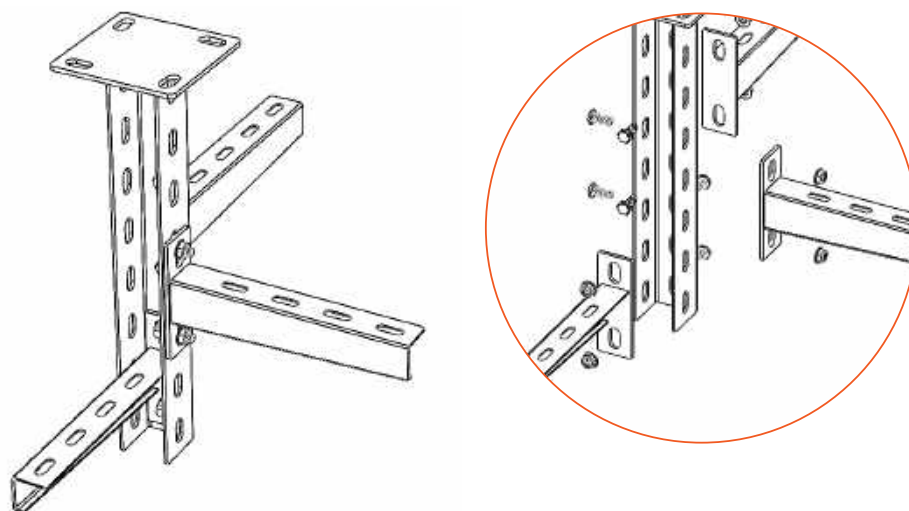
- ЭЦ** Электрохимическое цинкование (гальваническое исполнение)
- С** Сталь оцинкованная по методу Сендзимира
- ГЦ** Горячее цинкование
- Н** Нержавеющая сталь AISI304
- ХК** Холоднокатаная сталь
- RAL** Порошковая окраска

Артикул в исп. С	Длина (L), мм	Артикул					Толщина металла, мм	Толщина пятки, мм	Вес, кг/шт
		ЭЦ	ГЦ	Н	ХК	RAL			
КВУ(вн)-200	200	КВУэц(вн)-200	КВУгц(вн)-200	КВУн(вн)-200	КВУхк(вн)-200	КВУрал(вн)-200	3,0	6,0	0,72
КВУ(вн)-300	300	КВУэц(вн)-300	КВУгц(вн)-300	КВУн(вн)-300	КВУхк(вн)-300	КВУрал(вн)-300	3,0	6,0	1,09
КВУ(вн)-400	400	КВУэц(вн)-400	КВУгц(вн)-400	КВУн(вн)-400	КВУхк(вн)-400	КВУрал(вн)-400	3,0	6,0	1,68
КВУ(вн)-500	500	КВУэц(вн)-500	КВУгц(вн)-500	КВУн(вн)-500	КВУхк(вн)-500	КВУрал(вн)-500	3,0	6,0	2,00
КВУ(вн)-600	600	КВУэц(вн)-600	КВУгц(вн)-600	КВУн(вн)-600	КВУхк(вн)-600	КВУрал(вн)-600	3,0	6,0	2,33
КВУ(вн)-700	700	КВУэц(вн)-700	КВУгц(вн)-700	КВУн(вн)-700	КВУхк(вн)-700	КВУрал(вн)-700	3,0	6,0	2,56
КВУ(вн)-800	800	КВУэц(вн)-800	КВУгц(вн)-800	КВУн(вн)-800	КВУхк(вн)-800	КВУрал(вн)-800	3,0	6,0	2,95
КВУ(вн)-900	900	КВУэц(вн)-900	КВУгц(вн)-900	КВУн(вн)-900	КВУхк(вн)-900	КВУрал(вн)-900	3,0	6,0	3,30
КВУ(вн)-1000	1000	КВУэц(вн)-1000	КВУгц(вн)-1000	КВУн(вн)-1000	КВУхк(вн)-1000	КВУрал(вн)-1000	3,0	6,0	3,68
КВУ(вн)-1100	1100	КВУэц(вн)-1100	КВУгц(вн)-1100	КВУн(вн)-1100	КВУхк(вн)-1100	КВУрал(вн)-1100	3,0	6,0	4,03

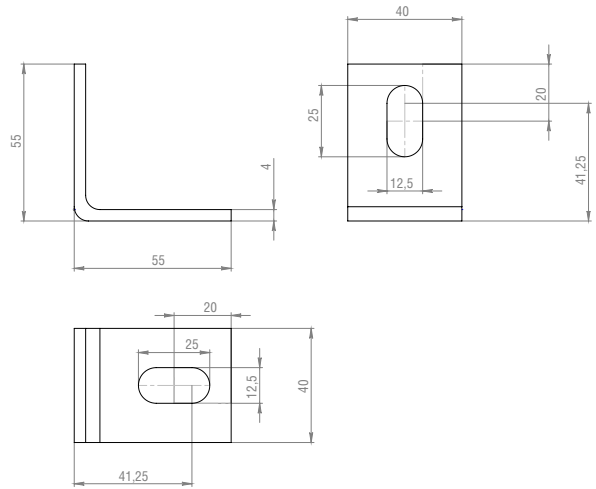
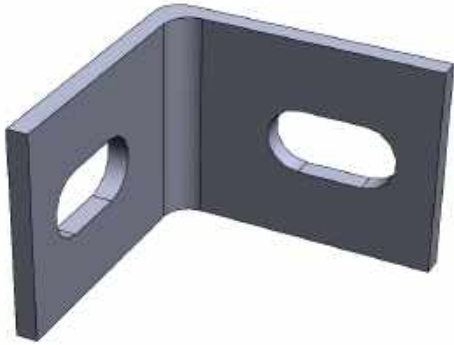
Артикул в исп. С	Длина (L), мм	Артикул					Толщина металла, мм	Толщина пятки, мм	Вес, кг/шт
		ЭЦ	ГЦ	Н	ХК	RAL			
КВУ(вн)-1200	1200	КВУэц(вн)-1200	КВУгц(вн)-1200	КВУн(вн)-1200	КВУхк(вн)-1200	КВУral(вн)-1200	3,0	6,0	4,36
КВУ(вн)-1300	1300	КВУэц(вн)-1300	КВУгц(вн)-1300	КВУн(вн)-1300	КВУхк(вн)-1300	КВУral(вн)-1300	3,0	6,0	4,72
КВУ(вн)-1400	1400	КВУэц(вн)-1400	КВУгц(вн)-1400	КВУн(вн)-1400	КВУхк(вн)-1400	КВУral(вн)-1400	3,0	6,0	5,11
КВУ(вн)-1500	1500	КВУэц(вн)-1500	КВУгц(вн)-1500	КВУн(вн)-1500	КВУхк(вн)-1500	КВУral(вн)-1500	3,0	6,0	5,52
КВУ(вн)-1600	1600	КВУэц(вн)-1600	КВУгц(вн)-1600	КВУн(вн)-1600	КВУхк(вн)-1600	КВУral(вн)-1600	3,0	6,0	5,89
КВУ(вн)-1700	1700	КВУэц(вн)-1700	КВУгц(вн)-1700	КВУн(вн)-1700	КВУхк(вн)-1700	КВУral(вн)-1700	3,0	6,0	6,24
КВУ(вн)-1800	1800	КВУэц(вн)-1800	КВУгц(вн)-1800	КВУн(вн)-1800	КВУхк(вн)-1800	КВУral(вн)-1800	3,0	6,0	6,63
КВУ(вн)-1900	1900	КВУэц(вн)-1900	КВУгц(вн)-1900	КВУн(вн)-1900	КВУхк(вн)-1900	КВУral(вн)-1900	3,0	6,0	6,98
КВУ(вн)-2000	2000	КВУэц(вн)-2000	КВУгц(вн)-2000	КВУн(вн)-2000	КВУхк(вн)-2000	КВУral(вн)-2000	3,0	6,0	7,36
КВУ(вн)-2100	2100	КВУэц(вн)-2100	КВУгц(вн)-2100	КВУн(вн)-2100	КВУхк(вн)-2100	КВУral(вн)-2100	3,0	6,0	7,75
КВУ(вн)-2200	2200	КВУэц(вн)-2200	КВУгц(вн)-2200	КВУн(вн)-2200	КВУхк(вн)-2200	КВУral(вн)-2200	3,0	6,0	8,10
КВУ(вн)-2300	2300	КВУэц(вн)-2300	КВУгц(вн)-2300	КВУн(вн)-2300	КВУхк(вн)-2300	КВУral(вн)-2300	3,0	6,0	8,59
КВУ(вн)-2400	2400	КВУэц(вн)-2400	КВУгц(вн)-2400	КВУн(вн)-2400	КВУхк(вн)-2400	КВУral(вн)-2400	3,0	6,0	9,12
КВУ(вн)-2500	2500	КВУэц(вн)-2500	КВУгц(вн)-2500	КВУн(вн)-2500	КВУхк(вн)-2500	КВУral(вн)-2500	3,0	6,0	9,67
КВУ(вн)-2600	2600	КВУэц(вн)-2600	КВУгц(вн)-2600	КВУн(вн)-2600	КВУхк(вн)-2600	КВУral(вн)-2600	3,0	6,0	10,26
КВУ(вн)-2700	2700	КВУэц(вн)-2700	КВУгц(вн)-2700	КВУн(вн)-2700	КВУхк(вн)-2700	КВУral(вн)-2700	3,0	6,0	10,88
КВУ(вн)-2800	2800	КВУэц(вн)-2800	КВУгц(вн)-2800	КВУн(вн)-2800	КВУхк(вн)-2800	КВУral(вн)-2800	3,0	6,0	11,55
КВУ(вн)-2900	2900	КВУэц(вн)-2900	КВУгц(вн)-2900	КВУн(вн)-2900	КВУхк(вн)-2900	КВУral(вн)-2900	3,0	6,0	12,25
КВУ(вн)-3000	3000	КВУэц(вн)-3000	КВУгц(вн)-3000	КВУн(вн)-3000	КВУхк(вн)-3000	КВУral(вн)-3000	3,0	6,0	13,00



Консоль вертикальная усиленная КВУ имеет профиль 50x50x3 мм и основание 150x120x6 мм. Предназначена, в основном, для установки кронштейна НКУ. Кронштейн НКУ фиксируется болтами М8х30 и гайками М8 с буртиком.



Соединитель угловой для высоких нагрузок СНУ



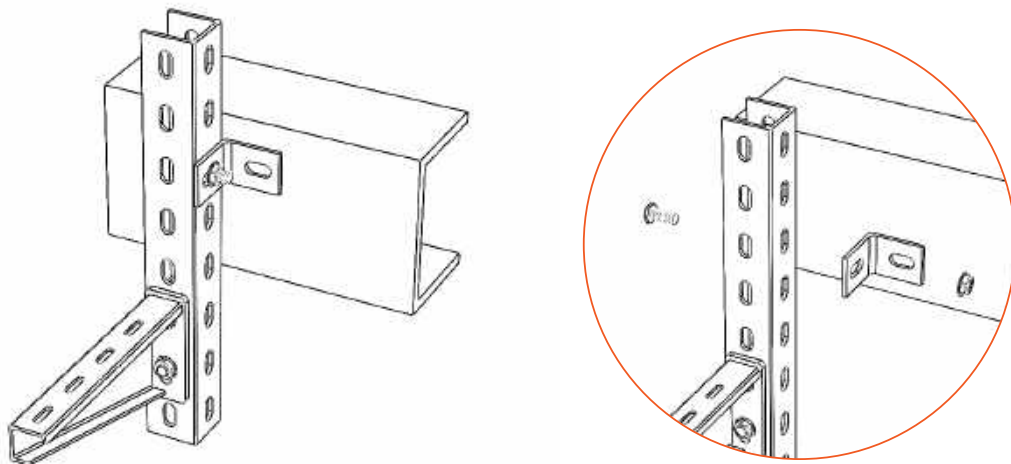
ЭЦ Электрохимическое цинкование (гальваническое исполнение)

ГЦ Горячее цинкование

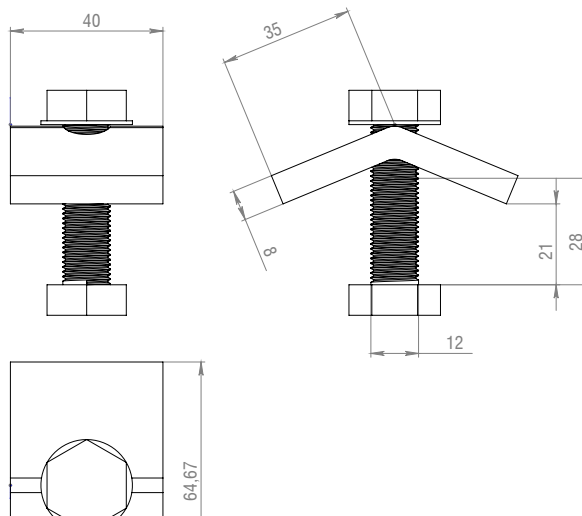
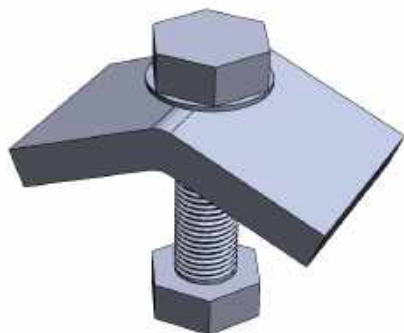
ХК Холоднокатаная сталь

Артикул в исп. ЭЦ	Артикул		Толщина металла, мм	Вес, кг/шт
	ГЦ	ХК		
СНУэц	СНУгц	СНУхк	4,0	0,15

! Соединитель угловой СНУ предназначен для организации подвеса к швеллеру. Крепление осуществляется при помощи сварки.



Струбцина прижимная СТРп



ЭЦ Электрохимическое цинкование (гальваническое исполнение)

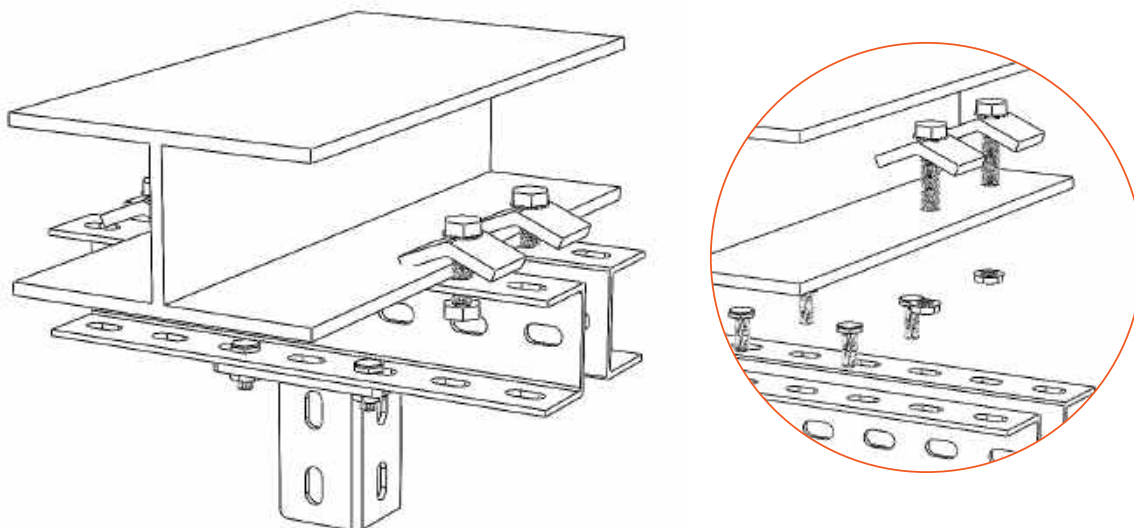
ГЦ Горячее цинкование

ХК Холоднокатаная сталь

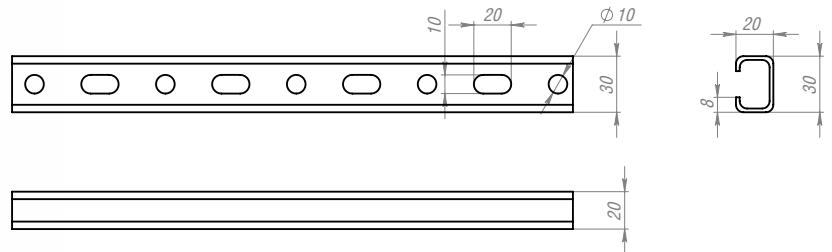
Артикул в исп. ЭЦ	Артикул		Нагрузка, кг	Толщина металла, мм	Вес, кг/шт
	ГЦ	ХК			
СТРпэц	СТРпгц	СТРпхк	500	8,0	0,15



Струбцина прижимная СТРп предназначена для установки на металлических конструкциях с толщиной опорной поверхности от 5 до 25 мм.



Планка подвеса ПП

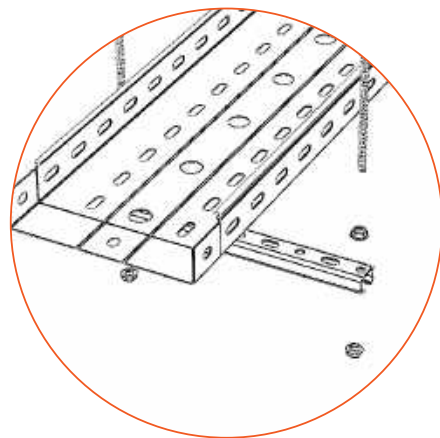
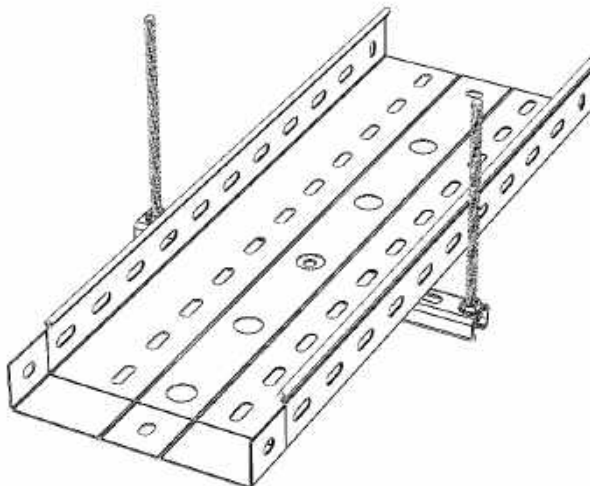


- ЭЦ** Электрохимическое цинкование (гальваническое исполнение)
- С** Сталь оцинкованная по методу Сендзимира
- ГЦ** Горячее цинкование
- Н** Нержавеющая сталь AISI304
- ХК** Холоднокатаная сталь
- RAL** Порошковая окраска

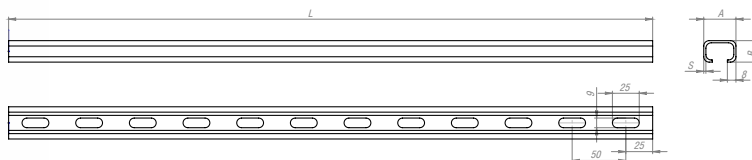
Артикул в исп. С	Артикул					Размер, мм	Толщина металла, мм	Вес, кг/м
	ЭЦ	ГЦ	Н	ХК	RAL			
ПП-100	ППЭц-100	ППГц-100	ППн-100	ППхк-100	ППral-100	20x30	1,2	0,066
ПП-150	ППЭц-150	ППГц-150	ППн-150	ППхк-150	ППral-150	20x30	1,2	0,099
ПП-200	ППЭц-200	ППГц-200	ППн-200	ППхк-200	ППral-200	20x30	1,2	0,132
ПП-300	ППЭц-300	ППГц-300	ППн-300	ППхк-300	ППral-300	20x30	1,2	0,198
ПП-400	ППЭц-400	ППГц-400	ППн-400	ППхк-400	ППral-400	20x30	1,2	0,264
ПП-500	ППЭц-500	ППГц-500	ППн-500	ППхк-500	ППral-500	20x30	1,2	0,33
ПП-600	ППЭц-600	ППГц-600	ППн-600	ППхк-600	ППral-600	20x30	1,2	0,396



Планка подвеса ПП применяются для организации потолочных подвесов лотков. Используются шпильки М8, которые к планке фиксируются гайками М8 с буртиком.



Профиль перфорированный С-образный ПЛ-С



- ЭЦ Электрохимическое цинкование (гальваническое исполнение)
 С Сталь оцинкованная по методу Сендзимира
 ГЦ Горячее цинкование
 Н Нержавеющая сталь AISI304
 ХК Холоднокатаная сталь
 RAL Порошковая окраска

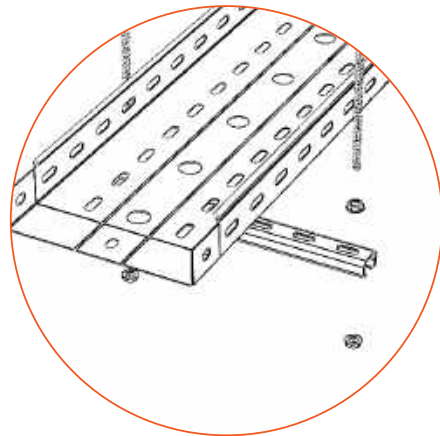
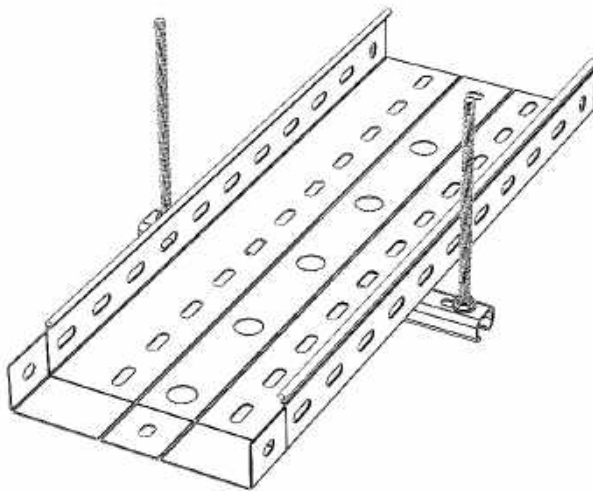
Артикул в исп. С	Артикул					Размер, мм	Нагрузка (Q), кг			Толщина металла, мм	Вес, кг/м
	ЭЦ	ГЦ	Н	ХК	RAL		L=500	L=1000	L=2000		
ПЛ-С-30x20-1,2-3000	ПЛ-Сэц-30x20-1,2-3000	ПЛ-Сгц-30x20-1,2-3000	ПЛ-Сн-30x20-1,2-3000	ПЛ-Схк-30x20-1,2-3000	ПЛ-Срал-30x20-1,2-3000	30x20x3000	89	19	9	1,2	0,66
ПЛ-С-30x20-1,5-3000	ПЛ-Сэц-30x20-1,5-3000	ПЛ-Сгц-30x20-1,5-3000	ПЛ-Сн-30x20-1,5-3000	ПЛ-Схк-30x20-1,5-3000	ПЛ-Срал-30x20-1,5-3000	30x20x3000	102	25	12	1,5	0,85
ПЛ-С-30x20-2,0-3000	ПЛ-Сэц-30x20-2,0-3000	ПЛ-Сгц-30x20-2,0-3000	ПЛ-Сн-30x20-2,0-3000	ПЛ-Схк-30x20-2,0-3000	ПЛ-Срал-30x20-2,0-3000	30x20x3000	115	29	14	2,0	1,07
ПЛ-С-30x30-1,5-3000	ПЛ-Сэц-30x30-1,5-3000	ПЛ-Сгц-30x30-1,5-3000	ПЛ-Сн-30x30-1,5-3000	ПЛ-Схк-30x30-1,5-3000	ПЛ-Срал-30x30-1,5-3000	30x30x3000	116	32	15	1,5	1,07
ПЛ-С-30x30-2,0-3000	ПЛ-Сэц-30x30-2,0-3000	ПЛ-Сгц-30x30-2,0-3000	ПЛ-Сн-30x30-2,0-3000	ПЛ-Схк-30x30-2,0-3000	ПЛ-Срал-30x30-2,0-3000	30x30x3000	127	39	19	2,0	1,37
ПЛ-С-30x30-2,5-3000	ПЛ-Сэц-30x30-2,5-3000	ПЛ-Сгц-30x30-2,5-3000	ПЛ-Сн-30x30-2,5-3000	ПЛ-Схк-30x30-2,5-3000	ПЛ-Срал-30x30-2,5-3000	30x30x3000	140	45	25	2,5	1,68
ПЛ-С-40x20-1,5-3000	ПЛ-Сэц-40x20-1,5-3000	ПЛ-Сгц-40x20-1,5-3000	ПЛ-Сн-40x20-1,5-3000	ПЛ-Схк-40x20-1,5-3000	ПЛ-Срал-40x20-1,5-3000	40x20x3000	102	25	12	1,5	0,96
ПЛ-С-40x20-2,0-3000	ПЛ-Сэц-40x20-2,0-3000	ПЛ-Сгц-40x20-2,0-3000	ПЛ-Сн-40x20-2,0-3000	ПЛ-Схк-40x20-2,0-3000	ПЛ-Срал-40x20-2,0-3000	40x20x3000	115	29	14	2,0	1,22
ПЛ-С-40x20-2,5-3000	ПЛ-Сэц-40x20-2,5-3000	ПЛ-Сгц-40x20-2,5-3000	ПЛ-Сн-40x20-2,5-3000	ПЛ-Схк-40x20-2,5-3000	ПЛ-Срал-40x20-2,5-3000	40x20x3000	120	33	17	2,5	1,49
ПЛ-С-40x30-1,5-3000	ПЛ-Сэц-40x30-1,5-3000	ПЛ-Сгц-40x30-1,5-3000	ПЛ-Сн-40x30-1,5-3000	ПЛ-Схк-40x30-1,5-3000	ПЛ-Срал-40x30-1,5-3000	40x30x3000	121	36	18	1,5	1,19
ПЛ-С-40x30-2,0-3000	ПЛ-Сэц-40x30-2,0-3000	ПЛ-Сгц-40x30-2,0-3000	ПЛ-Сн-40x30-2,0-3000	ПЛ-Схк-40x30-2,0-3000	ПЛ-Срал-40x30-2,0-3000	40x30x3000	132	42	24	2,0	1,52
ПЛ-С-40x30-2,5-3000	ПЛ-Сэц-40x30-2,5-3000	ПЛ-Сгц-40x30-2,5-3000	ПЛ-Сн-40x30-2,5-3000	ПЛ-Схк-40x30-2,5-3000	ПЛ-Срал-40x30-2,5-3000	40x30x3000	152	49	26	2,5	1,86
ПЛ-С-40x38-1,2-3000	ПЛ-Сэц-40x38-1,2-3000	ПЛ-Сгц-40x38-1,2-3000	ПЛ-Сн-40x38-1,2-3000	ПЛ-Схк-40x38-1,2-3000	ПЛ-Срал-40x38-1,2-3000	40x38x3000	100	23	12	1,2	1,07
ПЛ-С-40x38-1,5-3000	ПЛ-Сэц-40x38-1,5-3000	ПЛ-Сгц-40x38-1,5-3000	ПЛ-Сн-40x38-1,5-3000	ПЛ-Схк-40x38-1,5-3000	ПЛ-Срал-40x38-1,5-3000	40x38x3000	125	37	19	1,5	1,36
ПЛ-С-40x38-2,0-3000	ПЛ-Сэц-40x38-2,0-3000	ПЛ-Сгц-40x38-2,0-3000	ПЛ-Сн-40x38-2,0-3000	ПЛ-Схк-40x38-2,0-3000	ПЛ-Срал-40x38-2,0-3000	40x38x3000	134	44	26	2,0	1,76
ПЛ-С-40x38-2,5-3000	ПЛ-Сэц-40x38-2,5-3000	ПЛ-Сгц-40x38-2,5-3000	ПЛ-Сн-40x38-2,5-3000	ПЛ-Схк-40x38-2,5-3000	ПЛ-Срал-40x38-2,5-3000	40x38x3000	156	52	30	2,5	2,16
ПЛ-С-40x40-1,2-3000	ПЛ-Сэц-40x40-1,2-3000	ПЛ-Сгц-40x40-1,2-3000	ПЛ-Сн-40x40-1,2-3000	ПЛ-Схк-40x40-1,2-3000	ПЛ-Срал-40x40-1,2-3000	40x40x3000	100	23	12	1,2	1,11
ПЛ-С-40x40-1,5-3000	ПЛ-Сэц-40x40-1,5-3000	ПЛ-Сгц-40x40-1,5-3000	ПЛ-Сн-40x40-1,5-3000	ПЛ-Схк-40x40-1,5-3000	ПЛ-Срал-40x40-1,5-3000	40x40x3000	125	37	19	1,5	1,41
ПЛ-С-40x40-2,0-3000	ПЛ-Сэц-40x40-2,0-3000	ПЛ-Сгц-40x40-2,0-3000	ПЛ-Сн-40x40-2,0-3000	ПЛ-Схк-40x40-2,0-3000	ПЛ-Срал-40x40-2,0-3000	40x40x3000	134	44	26	2,0	1,82
ПЛ-С-40x40-2,5-3000	ПЛ-Сэц-40x40-2,5-3000	ПЛ-Сгц-40x40-2,5-3000	ПЛ-Сн-40x40-2,5-3000	ПЛ-Схк-40x40-2,5-3000	ПЛ-Срал-40x40-2,5-3000	40x40x3000	156	52	30	2,5	2,24
ПЛ-С-50x50-1,5-3000	ПЛ-Сэц-50x50-1,5-3000	ПЛ-Сгц-50x50-1,5-3000	ПЛ-Сн-50x50-1,5-3000	ПЛ-Схк-50x50-1,5-3000	ПЛ-Срал-50x50-1,5-3000	50x50x3000	135	45	25	1,5	1,75
ПЛ-С-50x50-2,0-3000	ПЛ-Сэц-50x50-2,0-3000	ПЛ-Сгц-50x50-2,0-3000	ПЛ-Сн-50x50-2,0-3000	ПЛ-Схк-50x50-2,0-3000	ПЛ-Срал-50x50-2,0-3000	50x50x3000	146	51	31	2,0	2,27
ПЛ-С-50x50-2,5-3000	ПЛ-Сэц-50x50-2,5-3000	ПЛ-Сгц-50x50-2,5-3000	ПЛ-Сн-50x50-2,5-3000	ПЛ-Схк-50x50-2,5-3000	ПЛ-Срал-50x50-2,5-3000	50x50x3000	156	59	39	2,5	2,80
ПЛ-С-50x50-3,0-3000	ПЛ-Сэц-50x50-3,0-3000	ПЛ-Сгц-50x50-3,0-3000	ПЛ-Сн-50x50-3,0-3000	ПЛ-Схк-50x50-3,0-3000	ПЛ-Срал-50x50-3,0-3000	50x50x3000	168	69	48	3,0	3,36

Артикул в исп. С	Артикул					Размер, мм	Нагрузка (Q), кг			Толщина металла, мм	Вес, кг/м
	ЭЦ	ГЦ	Н	ХК	RAL		L=500	L=1000	L=2000		
ПЛ-С-60x50-2,5-3000	ПЛ-Сэц-60x50-2,5-3000	ПЛ-Сгц-60x50-2,5-3000	ПЛ-Сн-60x50-2,5-3000	ПЛ-Схк-60x50-2,5-3000	ПЛ-Сral-60x50-2,5-3000	60x50x3000	162	65	45	2,5	2,98
ПЛ-С-80x70-3,0-3000	ПЛ-Сэц-80x70-3,0-3000	ПЛ-Сгц-80x70-3,0-3000	ПЛ-Сн-80x70-3,0-3000	ПЛ-Схк-80x70-3,0-3000	ПЛ-Сral-80x70-3,0-3000	80x70x3000	180	81	55	3,0	3,58

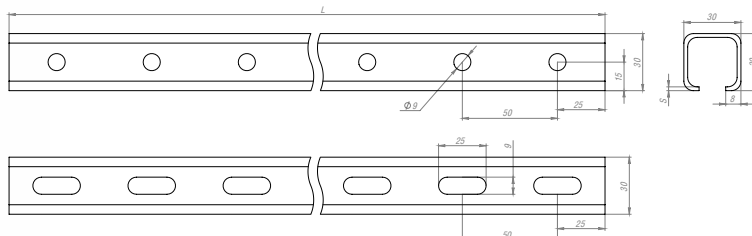


Длина профиля 2000/3000 мм.

Профили перфорированные С-образные ПЛ-С применяются для организации потолочных подвесов лотков. Используются шпильки М8, которые к профилю фиксируются гайками М8 с буртиком.



Профиль перфорированный С-образный ПЛ-СЗ



- ЭЦ Электрохимическое цинкование (гальваническое исполнение)
 С Сталь оцинкованная по методу Сендзимира
 ГЦ Горячее цинкование
 Н Нержавеющая сталь AISI304
 ХК Холоднокатаная сталь
 RAL Порошковая окраска

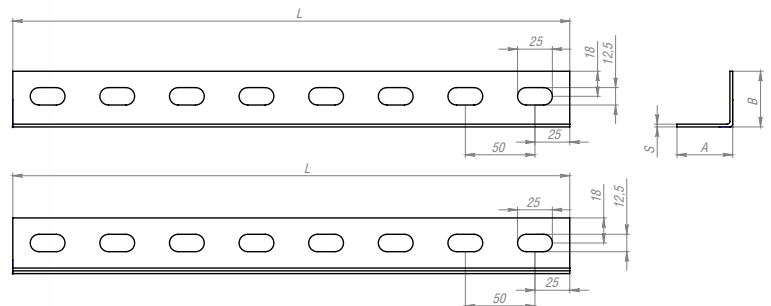
Артикул в исп. С	Артикул					Размер, мм	Нагрузка (Q), кг			Толщина металла, мм	Вес, кг/м
	ЭЦ	ГЦ	Н	ХК	RAL		L=500	L=1000	L=2000		
ПЛ-СЗ-30x30-2,5-3000	ПЛ-СЗэц-30x30-2,5-3000	ПЛ-СЗгц-30x30-2,5-3000	ПЛ-СЗн-30x30-2,5-3000	ПЛ-СЗхк-30x30-2,5-3000	ПЛ-СЗрал-30x30-2,5-3000	30x30x3000	130	40	19	2,5	1,50
ПЛ-СЗ-40x30-2,5-3000	ПЛ-СЗэц-40x30-2,5-3000	ПЛ-СЗгц-40x30-2,5-3000	ПЛ-СЗн-40x30-2,5-3000	ПЛ-СЗхк-40x30-2,5-3000	ПЛ-СЗрал-40x30-2,5-3000	40x30x3000	142	43	21	2,5	1,67
ПЛ-СЗ-40x38-2,5-3000	ПЛ-СЗэц-40x38-2,5-3000	ПЛ-СЗгц-40x38-2,5-3000	ПЛ-СЗн-40x38-2,5-3000	ПЛ-СЗхк-40x38-2,5-3000	ПЛ-СЗрал-40x38-2,5-3000	40x38x3000	149	46	25	2,5	1,94
ПЛ-СЗ-40x40-2,5-3000	ПЛ-СЗэц-40x40-2,5-3000	ПЛ-СЗгц-40x40-2,5-3000	ПЛ-СЗн-40x40-2,5-3000	ПЛ-СЗхк-40x40-2,5-3000	ПЛ-СЗрал-40x40-2,5-3000	40x40x3000	149	46	25	2,5	2,00
ПЛ-СЗ-50x50-2,5-3000	ПЛ-СЗэц-50x50-2,5-3000	ПЛ-СЗгц-50x50-2,5-3000	ПЛ-СЗн-50x50-2,5-3000	ПЛ-СЗхк-50x50-2,5-3000	ПЛ-СЗрал-50x50-2,5-3000	50x50x3000	152	52	32	2,5	2,50
ПЛ-СЗ-60x50-2,5-3000	ПЛ-СЗэц-60x50-2,5-3000	ПЛ-СЗгц-60x50-2,5-3000	ПЛ-СЗн-60x50-2,5-3000	ПЛ-СЗхк-60x50-2,5-3000	ПЛ-СЗрал-60x50-2,5-3000	60x50x3000	158	58	36	2,5	2,67



Длина профиля 2000/3000 мм.

Профили перфорированные С-образные ПЛ-СЗ применяются для организации потолочных подвесов лотков. Используются шпильки М8, которые к профилю фиксируются гайками М8 с буртиком.

Профиль перфорированный по двум сторонам L - образный ПЛ-L2



- ЭЦ** Электрохимическое цинкование (гальваническое исполнение)
- С** Сталь оцинкованная по методу Сендзимира
- ГЦ** Горячее цинкование
- Н** Нержавеющая сталь AISI304
- ХК** Холоднокатаная сталь
- RAL** Порошковая окраска

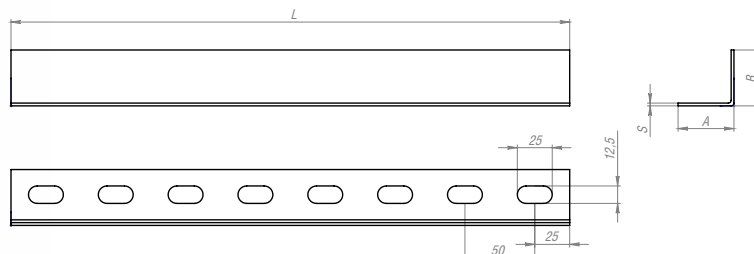
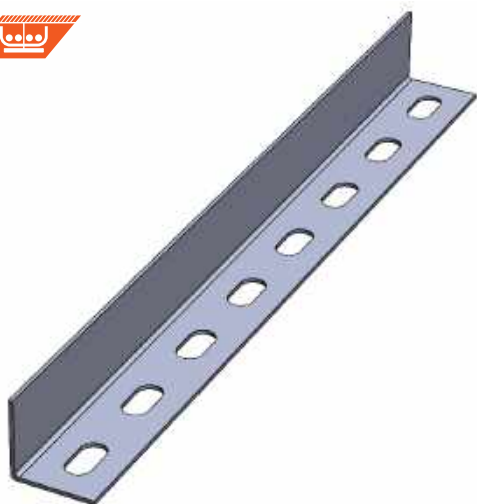
Артикул в исп. С	Артикул					Размер, мм	Нагрузка (Q), кг			Толщина металла, мм	Вес, кг/м
	ЭЦ	ГЦ	Н	ХК	RAL		L=500	L=1000	L=2000		
ПЛ-L2-30x30-1,5-3000	ПЛ-L2эц-30x30-1,5-3000	ПЛ-L2гц-30x30-1,5-3000	ПЛ-L2н-30x30-1,5-3000	ПЛ-L2хк-30x30-1,5-3000	ПЛ-L2ral-30x30-1,5-3000	30x30x3000	53	16	8	1,5	0,6
ПЛ-L2-30x30-2,0-3000	ПЛ-L2эц-30x30-2,0-3000	ПЛ-L2гц-30x30-2,0-3000	ПЛ-L2н-30x30-2,0-3000	ПЛ-L2хк-30x30-2,0-3000	ПЛ-L2ral-30x30-2,0-3000	30x30x3000	65	22	12	2,0	0,79
ПЛ-L2-30x30-2,5-3000	ПЛ-L2эц-30x30-2,5-3000	ПЛ-L2гц-30x30-2,5-3000	ПЛ-L2н-30x30-2,5-3000	ПЛ-L2хк-30x30-2,5-3000	ПЛ-L2ral-30x30-2,5-3000	30x30x3000	74	32	18	2,5	0,97
ПЛ-L2-32x32-1,5-3000	ПЛ-L2эц-32x32-1,5-3000	ПЛ-L2гц-32x32-1,5-3000	ПЛ-L2н-32x32-1,5-3000	ПЛ-L2хк-32x32-1,5-3000	ПЛ-L2ral-32x32-1,5-3000	32x32x3000	54	17	8	1,5	0,65
ПЛ-L2-32x32-2,0-3000	ПЛ-L2эц-32x32-2,0-3000	ПЛ-L2гц-32x32-2,0-3000	ПЛ-L2н-32x32-2,0-3000	ПЛ-L2хк-32x32-2,0-3000	ПЛ-L2ral-32x32-2,0-3000	32x32x3000	67	24	13	2,0	0,85
ПЛ-L2-40x40-1,5-3000	ПЛ-L2эц-40x40-1,5-3000	ПЛ-L2гц-40x40-1,5-3000	ПЛ-L2н-40x40-1,5-3000	ПЛ-L2хк-40x40-1,5-3000	ПЛ-L2ral-40x40-1,5-3000	40x40x3000	61	20	10	1,5	0,81
ПЛ-L2-40x40-2,0-3000	ПЛ-L2эц-40x40-2,0-3000	ПЛ-L2гц-40x40-2,0-3000	ПЛ-L2н-40x40-2,0-3000	ПЛ-L2хк-40x40-2,0-3000	ПЛ-L2ral-40x40-2,0-3000	40x40x3000	71	30	16	2,0	1,07
ПЛ-L2-40x40-2,5-3000	ПЛ-L2эц-40x40-2,5-3000	ПЛ-L2гц-40x40-2,5-3000	ПЛ-L2н-40x40-2,5-3000	ПЛ-L2хк-40x40-2,5-3000	ПЛ-L2ral-40x40-2,5-3000	40x40x3000	79	37	25	2,5	1,32
ПЛ-L2-40x40-3,0-3000	ПЛ-L2эц-40x40-3,0-3000	ПЛ-L2гц-40x40-3,0-3000	ПЛ-L2н-40x40-3,0-3000	ПЛ-L2хк-40x40-3,0-3000	ПЛ-L2ral-40x40-3,0-3000	40x40x3000	86	40	29	3,0	1,56
ПЛ-L2-40x50-1,5-3000	ПЛ-L2эц-40x50-1,5-3000	ПЛ-L2гц-40x50-1,5-3000	ПЛ-L2н-40x50-1,5-3000	ПЛ-L2хк-40x50-1,5-3000	ПЛ-L2ral-40x50-1,5-3000	40x50x3000	63	22	11	1,5	0,92
ПЛ-L2-40x50-2,0-3000	ПЛ-L2эц-40x50-2,0-3000	ПЛ-L2гц-40x50-2,0-3000	ПЛ-L2н-40x50-2,0-3000	ПЛ-L2хк-40x50-2,0-3000	ПЛ-L2ral-40x50-2,0-3000	40x50x3000	74	34	18	2,0	1,21
ПЛ-L2-45x45-3,0-3000	ПЛ-L2эц-45x45-3,0-3000	ПЛ-L2гц-45x45-3,0-3000	ПЛ-L2н-45x45-3,0-3000	ПЛ-L2хк-45x45-3,0-3000	ПЛ-L2ral-45x45-3,0-3000	45x45x3000	64	23	11	3,0	1,78
ПЛ-L2-50x50-1,5-3000	ПЛ-L2эц-50x50-1,5-3000	ПЛ-L2гц-50x50-1,5-3000	ПЛ-L2н-50x50-1,5-3000	ПЛ-L2хк-50x50-1,5-3000	ПЛ-L2ral-50x50-1,5-3000	50x50x3000	69	25	13	1,5	1,03
ПЛ-L2-50x50-2,0-3000	ПЛ-L2эц-50x50-2,0-3000	ПЛ-L2гц-50x50-2,0-3000	ПЛ-L2н-50x50-2,0-3000	ПЛ-L2хк-50x50-2,0-3000	ПЛ-L2ral-50x50-2,0-3000	50x50x3000	80	40	24	2,0	1,36
ПЛ-L2-50x50-2,5-3000	ПЛ-L2эц-50x50-2,5-3000	ПЛ-L2гц-50x50-2,5-3000	ПЛ-L2н-50x50-2,5-3000	ПЛ-L2хк-50x50-2,5-3000	ПЛ-L2ral-50x50-2,5-3000	50x50x3000	89	44	30	2,5	1,68
ПЛ-L2-50x50-3,0-3000	ПЛ-L2эц-50x50-3,0-3000	ПЛ-L2гц-50x50-3,0-3000	ПЛ-L2н-50x50-3,0-3000	ПЛ-L2хк-50x50-3,0-3000	ПЛ-L2ral-50x50-3,0-3000	50x50x3000	96	60	34	3,0	1,99
ПЛ-L2-50x50-4,0-3000	ПЛ-L2эц-50x50-4,0-3000	ПЛ-L2гц-50x50-4,0-3000	ПЛ-L2н-50x50-4,0-3000	ПЛ-L2хк-50x50-4,0-3000	ПЛ-L2ral-50x50-4,0-3000	50x50x3000	106	68	40	4,0	2,60
ПЛ-L2-60x40-2,0-3000	ПЛ-L2эц-60x40-2,0-3000	ПЛ-L2гц-60x40-2,0-3000	ПЛ-L2н-60x40-2,0-3000	ПЛ-L2хк-60x40-2,0-3000	ПЛ-L2ral-60x40-2,0-3000	60x40x3000	87	47	30	2,0	1,36
ПЛ-L2-60x40-2,5-3000	ПЛ-L2эц-60x40-2,5-3000	ПЛ-L2гц-60x40-2,5-3000	ПЛ-L2н-60x40-2,5-3000	ПЛ-L2хк-60x40-2,5-3000	ПЛ-L2ral-60x40-2,5-3000	60x40x3000	95	53	34	2,5	1,69



Длина профиля 2000/3000 мм.

Профили перфорированные по двум сторонам L - образные ПЛ-L2 применяются для организации потолочного подвеса лотков. Используются шпильки М12, которые к профилю фиксируются гайками М12 с буртиком.

Профиль перфорированный по одной стороне L - образный ПЛ-Л1



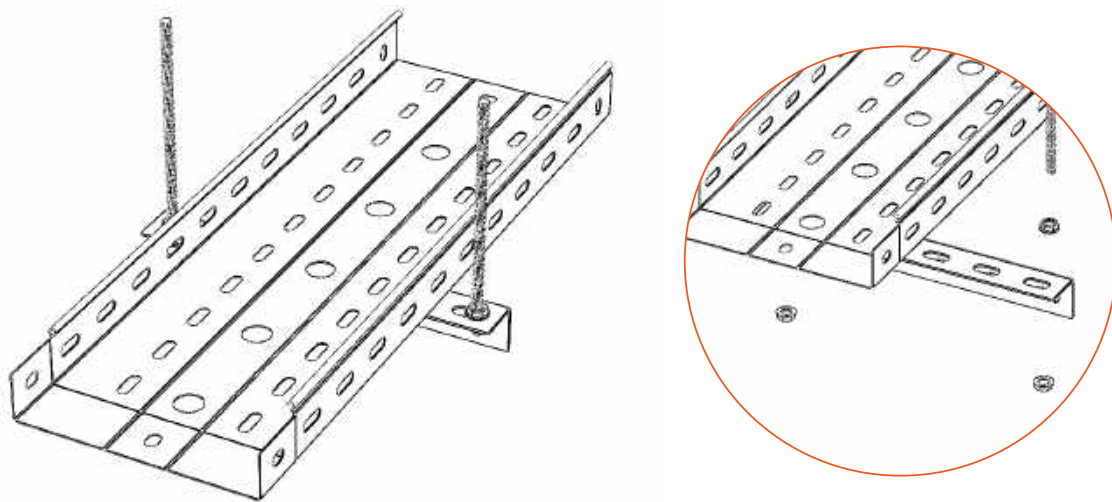
- ЭЦ Электрохимическое цинкование (гальваническое исполнение)
 С Сталь оцинкованная по методу Сендзимира
 ГЦ Горячее цинкование
 Н Нержавеющая сталь AISI304
 ХК Холоднокатаная сталь
 RAL Порошковая окраска

Артикул в исп. С	Артикул					Размер, мм	Нагрузка (Q), кг			Толщина металла, мм	Вес, кг/м
	ЭЦ	ГЦ	Н	ХК	RAL		L=500	L=1000	L=2000		
ПЛ-Л1-30x30-1,5-3000	ПЛ-Л1эц-30x30-1,5-3000	ПЛ-Л1гц-30x30-1,5-3000	ПЛ-Л1н-30x30-1,5-3000	ПЛ-Л1хк-30x30-1,5-3000	ПЛ-Л1рал-30x30-1,5-3000	30x30x3000	53	16	8	1,5	0,6
ПЛ-Л1-30x30-2,0-3000	ПЛ-Л1эц-30x30-2,0-3000	ПЛ-Л1гц-30x30-2,0-3000	ПЛ-Л1н-30x30-2,0-3000	ПЛ-Л1хк-30x30-2,0-3000	ПЛ-Л1рал-30x30-2,0-3000	30x30x3000	65	22	12	2,0	0,79
ПЛ-Л1-30x30-2,5-3000	ПЛ-Л1эц-30x30-2,5-3000	ПЛ-Л1гц-30x30-2,5-3000	ПЛ-Л1н-30x30-2,5-3000	ПЛ-Л1хк-30x30-2,5-3000	ПЛ-Л1рал-30x30-2,5-3000	30x30x3000	74	32	18	2,5	0,97
ПЛ-Л1-32x32-1,5-3000	ПЛ-Л1эц-32x32-1,5-3000	ПЛ-Л1гц-32x32-1,5-3000	ПЛ-Л1н-32x32-1,5-3000	ПЛ-Л1хк-32x32-1,5-3000	ПЛ-Л1рал-32x32-1,5-3000	32x32x3000	54	17	8	1,5	0,65
ПЛ-Л1-32x32-2,0-3000	ПЛ-Л1эц-32x32-2,0-3000	ПЛ-Л1гц-32x32-2,0-3000	ПЛ-Л1н-32x32-2,0-3000	ПЛ-Л1хк-32x32-2,0-3000	ПЛ-Л1рал-32x32-2,0-3000	32x32x3000	67	24	13	2,0	0,85
ПЛ-Л1-40x40-1,5-3000	ПЛ-Л1эц-40x40-1,5-3000	ПЛ-Л1гц-40x40-1,5-3000	ПЛ-Л1н-40x40-1,5-3000	ПЛ-Л1хк-40x40-1,5-3000	ПЛ-Л1рал-40x40-1,5-3000	40x40x3000	61	20	10	1,5	0,81
ПЛ-Л1-40x40-2,0-3000	ПЛ-Л1эц-40x40-2,0-3000	ПЛ-Л1гц-40x40-2,0-3000	ПЛ-Л1н-40x40-2,0-3000	ПЛ-Л1хк-40x40-2,0-3000	ПЛ-Л1рал-40x40-2,0-3000	40x40x3000	71	30	16	2,0	1,07
ПЛ-Л1-40x40-2,5-3000	ПЛ-Л1эц-40x40-2,5-3000	ПЛ-Л1гц-40x40-2,5-3000	ПЛ-Л1н-40x40-2,5-3000	ПЛ-Л1хк-40x40-2,5-3000	ПЛ-Л1рал-40x40-2,5-3000	40x40x3000	79	37	25	2,5	1,32
ПЛ-Л1-40x40-3,0-3000	ПЛ-Л1эц-40x40-3,0-3000	ПЛ-Л1гц-40x40-3,0-3000	ПЛ-Л1н-40x40-3,0-3000	ПЛ-Л1хк-40x40-3,0-3000	ПЛ-Л1рал-40x40-3,0-3000	40x40x3000	86	40	29	3,0	1,56
ПЛ-Л1-40x50-1,5-3000	ПЛ-Л1эц-40x50-1,5-3000	ПЛ-Л1гц-40x50-1,5-3000	ПЛ-Л1н-40x50-1,5-3000	ПЛ-Л1хк-40x50-1,5-3000	ПЛ-Л1рал-40x50-1,5-3000	40x50x3000	63	22	11	1,5	0,92
ПЛ-Л1-40x50-2,0-3000	ПЛ-Л1эц-40x50-2,0-3000	ПЛ-Л1гц-40x50-2,0-3000	ПЛ-Л1н-40x50-2,0-3000	ПЛ-Л1хк-40x50-2,0-3000	ПЛ-Л1рал-40x50-2,0-3000	40x50x3000	74	34	18	2,0	1,21
ПЛ-Л1-45x45-3,0-3000	ПЛ-Л1эц-45x45-3,0-3000	ПЛ-Л1гц-45x45-3,0-3000	ПЛ-Л1н-45x45-3,0-3000	ПЛ-Л1хк-45x45-3,0-3000	ПЛ-Л1рал-45x45-3,0-3000	45x45x3000	64	23	11	3,0	1,78
ПЛ-Л1-50x50-1,5-3000	ПЛ-Л1эц-50x50-1,5-3000	ПЛ-Л1гц-50x50-1,5-3000	ПЛ-Л1н-50x50-1,5-3000	ПЛ-Л1хк-50x50-1,5-3000	ПЛ-Л1рал-50x50-1,5-3000	50x50x3000	69	25	13	1,5	1,03
ПЛ-Л1-50x50-2,0-3000	ПЛ-Л1эц-50x50-2,0-3000	ПЛ-Л1гц-50x50-2,0-3000	ПЛ-Л1н-50x50-2,0-3000	ПЛ-Л1хк-50x50-2,0-3000	ПЛ-Л1рал-50x50-2,0-3000	50x50x3000	80	40	24	2,0	1,36
ПЛ-Л1-50x50-2,5-3000	ПЛ-Л1эц-50x50-2,5-3000	ПЛ-Л1гц-50x50-2,5-3000	ПЛ-Л1н-50x50-2,5-3000	ПЛ-Л1хк-50x50-2,5-3000	ПЛ-Л1рал-50x50-2,5-3000	50x50x3000	89	44	30	2,5	1,68
ПЛ-Л1-50x50-3,0-3000	ПЛ-Л1эц-50x50-3,0-3000	ПЛ-Л1гц-50x50-3,0-3000	ПЛ-Л1н-50x50-3,0-3000	ПЛ-Л1хк-50x50-3,0-3000	ПЛ-Л1рал-50x50-3,0-3000	50x50x3000	96	60	34	3,0	1,99
ПЛ-Л1-50x50-4,0-3000	ПЛ-Л1эц-50x50-4,0-3000	ПЛ-Л1гц-50x50-4,0-3000	ПЛ-Л1н-50x50-4,0-3000	ПЛ-Л1хк-50x50-4,0-3000	ПЛ-Л1рал-50x50-4,0-3000	50x50x3000	106	68	40	4,0	2,60
ПЛ-Л1-60x40-2,0-3000	ПЛ-Л1эц-60x40-2,0-3000	ПЛ-Л1гц-60x40-2,0-3000	ПЛ-Л1н-60x40-2,0-3000	ПЛ-Л1хк-60x40-2,0-3000	ПЛ-Л1рал-60x40-2,0-3000	60x40x3000	87	47	30	2,0	1,36
ПЛ-Л1-60x40-2,5-3000	ПЛ-Л1эц-60x40-2,5-3000	ПЛ-Л1гц-60x40-2,5-3000	ПЛ-Л1н-60x40-2,5-3000	ПЛ-Л1хк-60x40-2,5-3000	ПЛ-Л1рал-60x40-2,5-3000	60x40x3000	95	53	34	2,5	1,69

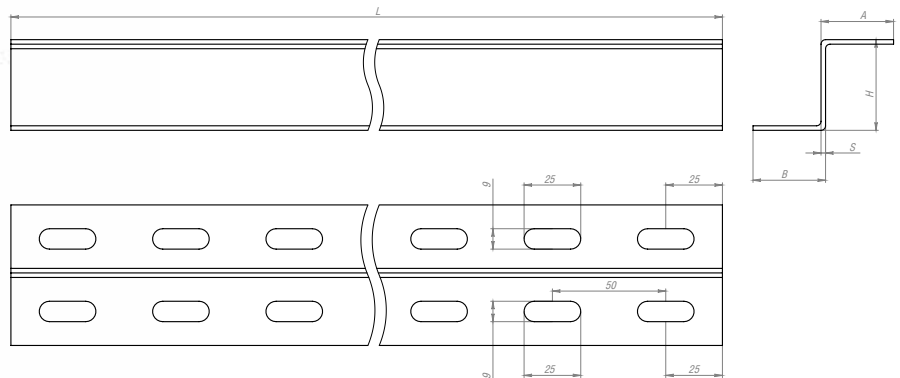


Длина профиля 2000/3000 мм.

Профили перфорированные по одной стороне L - образные ПЛ-Л1 применяются для организации потолочного подвеса лотков. Используются шпильки М12, которые к профилю фиксируются гайками М12 с буртиком.



Профиль перфорированный Z-образный ПЛ-Z



- ЭЦ** Электрохимическое цинкование (гальваническое исполнение)
- С** Сталь оцинкованная по методу Сендзимира
- ГЦ** Горячее цинкование
- Н** Нержавеющая сталь AISI304
- ХК** Холоднокатаная сталь
- RAL** Порошковая окраска

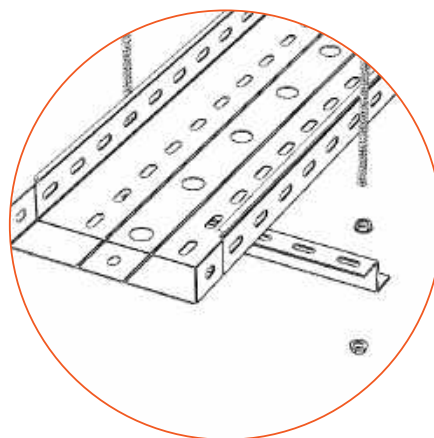
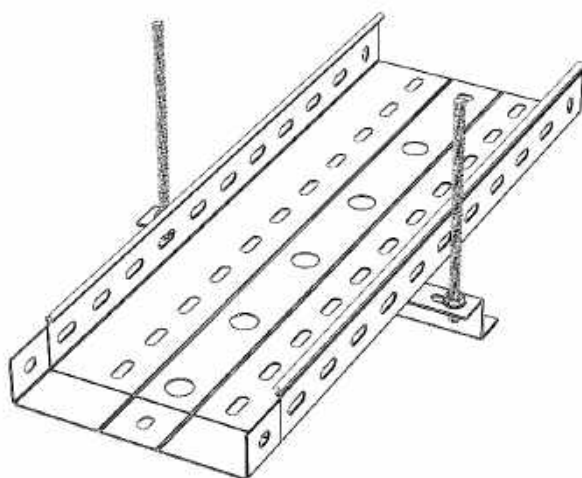
Артикул в исп. С	Артикул					Размер, мм	Толщина металла, мм	Вес, кг/м
	ЭЦ	ГЦ	Н	ХК	RAL			
ПЛ-Z-30x20x30-1,5-3000	ПЛ-Zэц-30x20x30-1,5-3000	ПЛ-Zгц-30x20x30-1,5-3000	ПЛ-Zн-30x20x30-1,5-3000	ПЛ-Zхк-30x20x30-1,5-3000	ПЛ-Zрал-30x20x30-1,5-3000	30x20x30-3000	1,5	0,82
ПЛ-Z-30x20x30-2,0-3000	ПЛ-Zэц-30x20x30-2,0-3000	ПЛ-Zгц-30x20x30-2,0-3000	ПЛ-Zн-30x20x30-2,0-3000	ПЛ-Zхк-30x20x30-2,0-3000	ПЛ-Zрал-30x20x30-2,0-3000	30x20x30-3000	2,0	1,07
ПЛ-Z-30x20x30-2,5-3000	ПЛ-Zэц-30x20x30-2,5-3000	ПЛ-Zгц-30x20x30-2,5-3000	ПЛ-Zн-30x20x30-2,5-3000	ПЛ-Zхк-30x20x30-2,5-3000	ПЛ-Zрал-30x20x30-2,5-3000	30x20x30-3000	2,5	1,32
ПЛ-Z-30x25x30-2,0-3000	ПЛ-Zэц-30x25x30-2,0-3000	ПЛ-Zгц-30x25x30-2,0-3000	ПЛ-Zн-30x25x30-2,0-3000	ПЛ-Zхк-30x25x30-2,0-3000	ПЛ-Zрал-30x25x30-2,0-3000	30x25x30-3000	2,0	1,14
ПЛ-Z-30x30x40-2,5-3000	ПЛ-Zэц-30x30x40-2,5-3000	ПЛ-Zгц-30x30x40-2,5-3000	ПЛ-Zн-30x30x40-2,5-3000	ПЛ-Zхк-30x30x40-2,5-3000	ПЛ-Zрал-30x30x40-2,5-3000	30x30x40-3000	2,5	1,68
ПЛ-Z-30x50x30-1,5-3000	ПЛ-Zэц-30x50x30-1,5-3000	ПЛ-Zгц-30x50x30-1,5-3000	ПЛ-Zн-30x50x30-1,5-3000	ПЛ-Zхк-30x50x30-1,5-3000	ПЛ-Zрал-30x50x30-1,5-3000	30x50x30-3000	1,5	1,13
ПЛ-Z-30x50x30-2,0-3000	ПЛ-Zэц-30x50x30-2,0-3000	ПЛ-Zгц-30x50x30-2,0-3000	ПЛ-Zн-30x50x30-2,0-3000	ПЛ-Zхк-30x50x30-2,0-3000	ПЛ-Zрал-30x50x30-2,0-3000	30x50x30-3000	2,0	1,50
ПЛ-Z-30x50x30-2,5-3000	ПЛ-Zэц-30x50x30-2,5-3000	ПЛ-Zгц-30x50x30-2,5-3000	ПЛ-Zн-30x50x30-2,5-3000	ПЛ-Zхк-30x50x30-2,5-3000	ПЛ-Zрал-30x50x30-2,5-3000	30x50x30-3000	2,5	1,85
ПЛ-Z-32x32x32-1,5-3000	ПЛ-Zэц-32x32x32-1,5-3000	ПЛ-Zгц-32x32x32-1,5-3000	ПЛ-Zн-32x32x32-1,5-3000	ПЛ-Zхк-32x32x32-1,5-3000	ПЛ-Zрал-32x32x32-1,5-3000	32x32x32-3000	1,5	0,99

Артикул в исп. С	Артикул					Размер, мм	Толщина металла, мм	Вес, кг/м
	ЭЦ	ГЦ	Н	ХК	RAL			
ПЛ-Z-32x32x32-2,0-3000	ПЛ-Zэц-32x32x32-2,0-3000	ПЛ-Zгц-32x32x32-2,0-3000	ПЛ-Zн-32x32x32-2,0-3000	ПЛ-Zхк-32x32x32-2,0-3000	ПЛ-Zral-32x32x32-2,0-3000	32x32x32-3000	2,0	1,30
ПЛ-Z-33x50x33-3,0-3000	ПЛ-Zэц-33x50x33-3,0-3000	ПЛ-Zгц-33x50x33-3,0-3000	ПЛ-Zн-33x50x33-3,0-3000	ПЛ-Zхк-33x50x33-3,0-3000	ПЛ-Zral-33x50x33-3,0-3000	33x50x33-3000	3,0	2,33
ПЛ-Z-32x40x32-1,5-3000	ПЛ-Zэц-32x40x32-1,5-3000	ПЛ-Zгц-32x40x32-1,5-3000	ПЛ-Zн-32x40x32-1,5-3000	ПЛ-Zхк-32x40x32-1,5-3000	ПЛ-Zral-32x40x32-1,5-3000	32x40x32-3000	1,5	1,07
ПЛ-Z-32x40x32-2,0-3000	ПЛ-Zэц-32x40x32-2,0-3000	ПЛ-Zгц-32x40x32-2,0-3000	ПЛ-Zн-32x40x32-2,0-3000	ПЛ-Zхк-32x40x32-2,0-3000	ПЛ-Zral-32x40x32-2,0-3000	32x40x32-3000	2,0	1,41
ПЛ-Z-32x40x32-2,5-3000	ПЛ-Zэц-32x40x32-2,5-3000	ПЛ-Zгц-32x40x32-2,5-3000	ПЛ-Zн-32x40x32-2,5-3000	ПЛ-Zхк-32x40x32-2,5-3000	ПЛ-Zral-32x40x32-2,5-3000	32x40x32-3000	2,5	1,75
ПЛ-Z-32x40x32-3,0-3000	ПЛ-Zэц-32x40x32-3,0-3000	ПЛ-Zгц-32x40x32-3,0-3000	ПЛ-Zн-32x40x32-3,0-3000	ПЛ-Zхк-32x40x32-3,0-3000	ПЛ-Zral-32x40x32-3,0-3000	32x40x32-3000	3,0	2,08
ПЛ-Z-32x60x32-1,5-3000	ПЛ-Zэц-32x60x32-1,5-3000	ПЛ-Zгц-32x60x32-1,5-3000	ПЛ-Zн-32x60x32-1,5-3000	ПЛ-Zхк-32x60x32-1,5-3000	ПЛ-Zral-32x60x32-1,5-3000	32x60x32-3000	1,5	1,28
ПЛ-Z-35x50x35-3,0-3000	ПЛ-Zэц-35x50x35-3,0-3000	ПЛ-Zгц-35x50x35-3,0-3000	ПЛ-Zн-35x50x35-3,0-3000	ПЛ-Zхк-35x50x35-3,0-3000	ПЛ-Zral-35x50x35-3,0-3000	35x50x35-3000	3,0	2,42
ПЛ-Z-40x20x40-1,5-3000	ПЛ-Zэц-40x20x40-1,5-3000	ПЛ-Zгц-40x20x40-1,5-3000	ПЛ-Zн-40x20x40-1,5-3000	ПЛ-Zхк-40x20x40-1,5-3000	ПЛ-Zral-40x20x40-1,5-3000	40x20x40-3000	1,5	1,03
ПЛ-Z-40x20x40-2,0-3000	ПЛ-Zэц-40x20x40-2,0-3000	ПЛ-Zгц-40x20x40-2,0-3000	ПЛ-Zн-40x20x40-2,0-3000	ПЛ-Zхк-40x20x40-2,0-3000	ПЛ-Zral-40x20x40-2,0-3000	40x20x40-3000	2,0	1,36
ПЛ-Z-40x20x40-2,5-3000	ПЛ-Zэц-40x20x40-2,5-3000	ПЛ-Zгц-40x20x40-2,5-3000	ПЛ-Zн-40x20x40-2,5-3000	ПЛ-Zхк-40x20x40-2,5-3000	ПЛ-Zral-40x20x40-2,5-3000	40x20x40-3000	2,5	1,68
ПЛ-Z-40x20x50-2,0-3000	ПЛ-Zэц-40x20x50-2,0-3000	ПЛ-Zгц-40x20x50-2,0-3000	ПЛ-Zн-40x20x50-2,0-3000	ПЛ-Zхк-40x20x50-2,0-3000	ПЛ-Zral-40x20x50-2,0-3000	40x20x50-3000	2,0	1,50
ПЛ-Z-45x25x45-2,0-3000	ПЛ-Zэц-45x25x45-2,0-3000	ПЛ-Zгц-45x25x45-2,0-3000	ПЛ-Zн-45x25x45-2,0-3000	ПЛ-Zхк-45x25x45-2,0-3000	ПЛ-Zral-45x25x45-2,0-3000	45x25x45-3000	2,0	1,57
ПЛ-Z-45x45x45-2,0-3000	ПЛ-Zэц-45x45x45-2,0-3000	ПЛ-Zгц-45x45x45-2,0-3000	ПЛ-Zн-45x45x45-2,0-3000	ПЛ-Zхк-45x45x45-2,0-3000	ПЛ-Zral-45x45x45-2,0-3000	45x45x45-3000	2,0	1,85
ПЛ-Z-50x50x50-1,5-3000	ПЛ-Zэц-50x50x50-1,5-3000	ПЛ-Zгц-50x50x50-1,5-3000	ПЛ-Zн-50x50x50-1,5-3000	ПЛ-Zхк-50x50x50-1,5-3000	ПЛ-Zral-50x50x50-1,5-3000	50x50x50-3000	1,5	1,56
ПЛ-Z-50x50x50-2,0-3000	ПЛ-Zэц-50x50x50-2,0-3000	ПЛ-Zгц-50x50x50-2,0-3000	ПЛ-Zн-50x50x50-2,0-3000	ПЛ-Zхк-50x50x50-2,0-3000	ПЛ-Zral-50x50x50-2,0-3000	50x50x50-3000	2,0	2,06
ПЛ-Z-50x50x50-2,5-3000	ПЛ-Zэц-50x50x50-2,5-3000	ПЛ-Zгц-50x50x50-2,5-3000	ПЛ-Zн-50x50x50-2,5-3000	ПЛ-Zхк-50x50x50-2,5-3000	ПЛ-Zral-50x50x50-2,5-3000	50x50x50-3000	2,5	2,56
ПЛ-Z-60x30x32-1,5-3000	ПЛ-Zэц-60x30x32-1,5-3000	ПЛ-Zгц-60x30x32-1,5-3000	ПЛ-Zн-60x30x32-1,5-3000	ПЛ-Zхк-60x30x32-1,5-3000	ПЛ-Zral-60x30x32-1,5-3000	60x30x32-3000	1,5	1,26
ПЛ-Z-60x30x32-2,0-3000	ПЛ-Zэц-60x30x32-2,0-3000	ПЛ-Zгц-60x30x32-2,0-3000	ПЛ-Zн-60x30x32-2,0-3000	ПЛ-Zхк-60x30x32-2,0-3000	ПЛ-Zral-60x30x32-2,0-3000	60x30x32-3000	2,0	1,67
ПЛ-Z-60x30x32-2,5-3000	ПЛ-Zэц-60x30x32-2,5-3000	ПЛ-Zгц-60x30x32-2,5-3000	ПЛ-Zн-60x30x32-2,5-3000	ПЛ-Zхк-60x30x32-2,5-3000	ПЛ-Zral-60x30x32-2,5-3000	60x30x32-3000	2,5	2,07
ПЛ-Z-60x40x40-1,5-3000	ПЛ-Zэц-60x40x40-1,5-3000	ПЛ-Zгц-60x40x40-1,5-3000	ПЛ-Zн-60x40x40-1,5-3000	ПЛ-Zхк-60x40x40-1,5-3000	ПЛ-Zral-60x40x40-1,5-3000	60x40x40-3000	1,5	1,45
ПЛ-Z-60x40x40-2,0-3000	ПЛ-Zэц-60x40x40-2,0-3000	ПЛ-Zгц-60x40x40-2,0-3000	ПЛ-Zн-60x40x40-2,0-3000	ПЛ-Zхк-60x40x40-2,0-3000	ПЛ-Zral-60x40x40-2,0-3000	60x40x40-3000	2,0	1,92
ПЛ-Z-60x40x40-2,5-3000	ПЛ-Zэц-60x40x40-2,5-3000	ПЛ-Zгц-60x40x40-2,5-3000	ПЛ-Zн-60x40x40-2,5-3000	ПЛ-Zхк-60x40x40-2,5-3000	ПЛ-Zral-60x40x40-2,5-3000	60x40x40-3000	2,5	2,38
ПЛ-Z-60x40x40-3,0-3000	ПЛ-Zэц-60x40x40-3,0-3000	ПЛ-Zгц-60x40x40-3,0-3000	ПЛ-Zн-60x40x40-3,0-3000	ПЛ-Zхк-60x40x40-3,0-3000	ПЛ-Zral-60x40x40-3,0-3000	60x40x40-3000	3,0	2,84

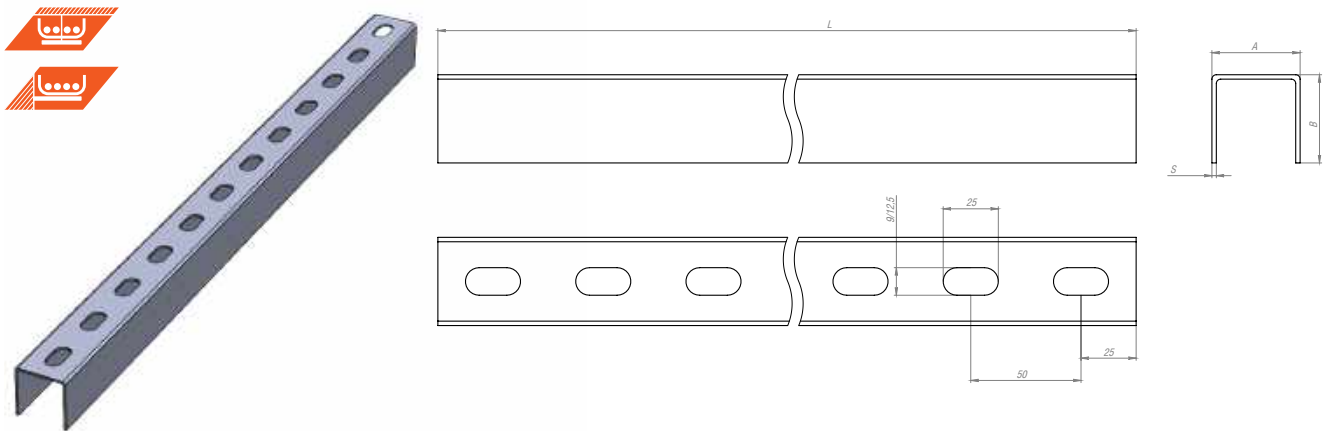


Длина профиля 2000/3000 мм

Профили перфорированные Z - образные ПЛ-Z применяются для организации потолочного подвеса лотков. Используются шпильки М8, которые к профилю фиксируются гайками М8 с буртиком.



Швеллер перфорированный по основанию ПШВ1



! Примечание: при высоте борта до 35 мм размер отверстия 9x25 мм. При высоте борта больше 35 мм размер отверстия 12,5x25 мм.

- ЭЦ** Электрохимическое цинкование (гальваническое исполнение)
- С** Сталь оцинкованная по методу Сэндзимира
- ГЦ** Горячее цинкование
- Н** Нержавеющая сталь AISI304
- ХК** Холоднокатаная сталь
- RAL** Порошковая окраска

Артикул в исп. С	Артикул					Размер (АхВ), мм	Толщина металла (S), мм	Вес, кг/м
	ЭЦ	ГЦ	Н	ХК	RAL			
ПШВ1-100x40-1,5-3000	ПШВ1эц-100x40-1,5-3000	ПШВ1гц-100x40-1,5-3000	ПШВ1н-100x40-1,5-3000	ПШВ1хк-100x40-1,5-3000	ПШВ1рал-100x40-1,5-3000	100x40	1,5	1,95
ПШВ1-100x40-2,0-3000	ПШВ1эц-100x40-2,0-3000	ПШВ1гц-100x40-2,0-3000	ПШВ1н-100x40-2,0-3000	ПШВ1хк-100x40-2,0-3000	ПШВ1рал-100x40-2,0-3000	100x40	2,0	2,57
ПШВ1-100x40-2,5-3000	ПШВ1эц-100x40-2,5-3000	ПШВ1гц-100x40-2,5-3000	ПШВ1н-100x40-2,5-3000	ПШВ1хк-100x40-2,5-3000	ПШВ1рал-100x40-2,5-3000	100x40	2,5	3,17
ПШВ1-100x40-3,0-3000	ПШВ1эц-100x40-3,0-3000	ПШВ1гц-100x40-3,0-3000	ПШВ1н-100x40-3,0-3000	ПШВ1хк-100x40-3,0-3000	ПШВ1рал-100x40-3,0-3000	100x40	3,0	3,76
-	-	ПШВ1гц-100x40-4,0-3000	-	-	-	100x40	4,0	4,40
ПШВ1-100x50-1,5-3000	ПШВ1эц-100x50-1,5-3000	ПШВ1гц-100x50-1,5-3000	ПШВ1н-100x50-1,5-3000	ПШВ1хк-100x50-1,5-3000	ПШВ1рал-100x50-1,5-3000	100x50	1,5	2,17
ПШВ1-100x50-2,0-3000	ПШВ1эц-100x50-2,0-3000	ПШВ1гц-100x50-2,0-3000	ПШВ1н-100x50-2,0-3000	ПШВ1хк-100x50-2,0-3000	ПШВ1рал-100x50-2,0-3000	100x50	2,0	2,86
ПШВ1-100x50-2,5-3000	ПШВ1эц-100x50-2,5-3000	ПШВ1гц-100x50-2,5-3000	ПШВ1н-100x50-2,5-3000	ПШВ1хк-100x50-2,5-3000	ПШВ1рал-100x50-2,5-3000	100x50	2,5	3,54
ПШВ1-100x50-3,0-3000	ПШВ1эц-100x50-3,0-3000	ПШВ1гц-100x50-3,0-3000	ПШВ1н-100x50-3,0-3000	ПШВ1хк-100x50-3,0-3000	ПШВ1рал-100x50-3,0-3000	100x50	3,0	4,21
-	-	ПШВ1гц-100x50-4,0-3000	-	-	-	100x50	4,0	4,92
ПШВ1-30x20-1,5-3000	ПШВ1эц-30x20-1,5-3000	ПШВ1гц-30x20-1,5-3000	ПШВ1н-30x20-1,5-3000	ПШВ1хк-30x20-1,5-3000	ПШВ1рал-30x20-1,5-3000	30x20	1,5	0,72
ПШВ1-30x20-2,0-3000	ПШВ1эц-30x20-2,0-3000	ПШВ1гц-30x20-2,0-3000	ПШВ1н-30x20-2,0-3000	ПШВ1хк-30x20-2,0-3000	ПШВ1рал-30x20-2,0-3000	30x20	2,0	0,92
ПШВ1-30x20-2,5-3000	ПШВ1эц-30x20-2,5-3000	ПШВ1гц-30x20-2,5-3000	ПШВ1н-30x20-2,5-3000	ПШВ1хк-30x20-2,5-3000	ПШВ1рал-30x20-2,5-3000	30x20	2,5	1,12
ПШВ1-30x30-1,5-3000	ПШВ1эц-30x30-1,5-3000	ПШВ1гц-30x30-1,5-3000	ПШВ1н-30x30-1,5-3000	ПШВ1хк-30x30-1,5-3000	ПШВ1рал-30x30-1,5-3000	30x30	1,5	0,94
ПШВ1-30x30-2,0-3000	ПШВ1эц-30x30-2,0-3000	ПШВ1гц-30x30-2,0-3000	ПШВ1н-30x30-2,0-3000	ПШВ1хк-30x30-2,0-3000	ПШВ1рал-30x30-2,0-3000	30x30	2,0	1,22
ПШВ1-30x30-2,5-3000	ПШВ1эц-30x30-2,5-3000	ПШВ1гц-30x30-2,5-3000	ПШВ1н-30x30-2,5-3000	ПШВ1хк-30x30-2,5-3000	ПШВ1рал-30x30-2,5-3000	30x30	2,5	1,49
ПШВ1-35x23-1,5-3000	ПШВ1эц-35x23-1,5-3000	ПШВ1гц-35x23-1,5-3000	ПШВ1н-35x23-1,5-3000	ПШВ1хк-35x23-1,5-3000	ПШВ1рал-35x23-1,5-3000	35x23	1,5	0,84
ПШВ1-35x23-2,0-3000	ПШВ1эц-35x23-2,0-3000	ПШВ1гц-35x23-2,0-3000	ПШВ1н-35x23-2,0-3000	ПШВ1хк-35x23-2,0-3000	ПШВ1рал-35x23-2,0-3000	35x23	2,0	1,09
ПШВ1-40x30-1,5-3000	ПШВ1эц-40x30-1,5-3000	ПШВ1гц-40x30-1,5-3000	ПШВ1н-40x30-1,5-3000	ПШВ1хк-40x30-1,5-3000	ПШВ1рал-40x30-1,5-3000	40x30	1,5	1,05
ПШВ1-40x30-2,0-3000	ПШВ1эц-40x30-2,0-3000	ПШВ1гц-40x30-2,0-3000	ПШВ1н-40x30-2,0-3000	ПШВ1хк-40x30-2,0-3000	ПШВ1рал-40x30-2,0-3000	40x30	2,0	1,37
ПШВ1-40x30-2,5-3000	ПШВ1эц-40x30-2,5-3000	ПШВ1гц-40x30-2,5-3000	ПШВ1н-40x30-2,5-3000	ПШВ1хк-40x30-2,5-3000	ПШВ1рал-40x30-2,5-3000	40x30	2,5	1,68
ПШВ1-40x30-3,0-3000	ПШВ1эц-40x30-3,0-3000	ПШВ1гц-40x30-3,0-3000	ПШВ1н-40x30-3,0-3000	ПШВ1хк-40x30-3,0-3000	ПШВ1рал-40x30-3,0-3000	40x30	3,0	1,97
ПШВ1-40x40-1,5-3000	ПШВ1эц-40x40-1,5-3000	ПШВ1гц-40x40-1,5-3000	ПШВ1н-40x40-1,5-3000	ПШВ1хк-40x40-1,5-3000	ПШВ1рал-40x40-1,5-3000	40x40	1,5	1,28
ПШВ1-40x40-2,0-3000	ПШВ1эц-40x40-2,0-3000	ПШВ1гц-40x40-2,0-3000	ПШВ1н-40x40-2,0-3000	ПШВ1хк-40x40-2,0-3000	ПШВ1рал-40x40-2,0-3000	40x40	2,0	1,67

Артикул в исп. С	Артикул					Размер (АхВ), мм	Толщина металла (S), мм	Вес, кг/м
	ЭЦ	ГЦ	Н	ХК	RAL			
ПШВ1-40x40-2,5-3000	ПШВ1эц-40x40-2,5-3000	ПШВ1гц-40x40-2,5-3000	ПШВ1н-40x40-2,5-3000	ПШВ1хк-40x40-2,5-3000	ПШВ1рал-40x40-2,5-3000	40x40	2,5	2,05
ПШВ1-40x40-3,0-3000	ПШВ1эц-40x40-3,0-3000	ПШВ1гц-40x40-3,0-3000	ПШВ1н-40x40-3,0-3000	ПШВ1хк-40x40-3,0-3000	ПШВ1рал-40x40-3,0-3000	40x40	3,0	2,42
-	-	ПШВ1гц-40x40-4,0-3000	-	-	-	40x40	4,0	2,83
ПШВ1-45x30-1,5-3000	ПШВ1эц-45x30-1,5-3000	ПШВ1гц-45x30-1,5-3000	ПШВ1н-45x30-1,5-3000	ПШВ1хк-45x30-1,5-3000	ПШВ1рал-45x30-1,5-3000	45x30	1,5	1,11
ПШВ1-45x30-2,0-3000	ПШВ1эц-45x30-2,0-3000	ПШВ1гц-45x30-2,0-3000	ПШВ1н-45x30-2,0-3000	ПШВ1хк-45x30-2,0-3000	ПШВ1рал-45x30-2,0-3000	45x30	2,0	1,45
ПШВ1-45x30-2,5-3000	ПШВ1эц-45x30-2,5-3000	ПШВ1гц-45x30-2,5-3000	ПШВ1н-45x30-2,5-3000	ПШВ1хк-45x30-2,5-3000	ПШВ1рал-45x30-2,5-3000	45x30	2,5	1,77
ПШВ1-45x30-3,0-3000	ПШВ1эц-45x30-3,0-3000	ПШВ1гц-45x30-3,0-3000	ПШВ1н-45x30-3,0-3000	ПШВ1хк-45x30-3,0-3000	ПШВ1рал-45x30-3,0-3000	45x30	3,0	2,08
-	-	ПШВ1гц-45x40-4,0-3000	-	-	-	45x30	4,0	2,43
ПШВ1-50x30-1,5-3000	ПШВ1эц-50x30-1,5-3000	ПШВ1гц-50x30-1,5-3000	ПШВ1н-50x30-1,5-3000	ПШВ1хк-50x30-1,5-3000	ПШВ1рал-50x30-1,5-3000	50x30	1,5	1,16
ПШВ1-50x30-2,0-3000	ПШВ1эц-50x30-2,0-3000	ПШВ1гц-50x30-2,0-3000	ПШВ1н-50x30-2,0-3000	ПШВ1хк-50x30-2,0-3000	ПШВ1рал-50x30-2,0-3000	50x30	2,0	1,52
ПШВ1-50x30-2,5-3000	ПШВ1эц-50x30-2,5-3000	ПШВ1гц-50x30-2,5-3000	ПШВ1н-50x30-2,5-3000	ПШВ1хк-50x30-2,5-3000	ПШВ1рал-50x30-2,5-3000	50x30	2,5	1,86
ПШВ1-50x30-3,0-3000	ПШВ1эц-50x30-3,0-3000	ПШВ1гц-50x30-3,0-3000	ПШВ1н-50x30-3,0-3000	ПШВ1хк-50x30-3,0-3000	ПШВ1рал-50x30-3,0-3000	50x30	3,0	2,19
-	-	ПШВ1гц-50x30-4,0-3000	-	-	-	50x30	4,0	2,57
ПШВ1-50x50-1,5-3000	ПШВ1эц-50x50-1,5-3000	ПШВ1гц-50x50-1,5-3000	ПШВ1н-50x50-1,5-3000	ПШВ1хк-50x50-1,5-3000	ПШВ1рал-50x50-1,5-3000	50x50	1,5	1,61
ПШВ1-50x50-2,0-3000	ПШВ1эц-50x50-2,0-3000	ПШВ1гц-50x50-2,0-3000	ПШВ1н-50x50-2,0-3000	ПШВ1хк-50x50-2,0-3000	ПШВ1рал-50x50-2,0-3000	50x50	2,0	2,12
ПШВ1-50x50-2,5-3000	ПШВ1эц-50x50-2,5-3000	ПШВ1гц-50x50-2,5-3000	ПШВ1н-50x50-2,5-3000	ПШВ1хк-50x50-2,5-3000	ПШВ1рал-50x50-2,5-3000	50x50	2,5	2,61
ПШВ1-50x50-3,0-3000	ПШВ1эц-50x50-3,0-3000	ПШВ1гц-50x50-3,0-3000	ПШВ1н-50x50-3,0-3000	ПШВ1хк-50x50-3,0-3000	ПШВ1рал-50x50-3,0-3000	50x50	3,0	3,09
-	-	ПШВ1гц-50x50-4,0-3000	-	-	-	50x50	4,0	3,61
ПШВ1-60x30-1,5-3000	ПШВ1эц-60x30-1,5-3000	ПШВ1гц-60x30-1,5-3000	ПШВ1н-60x30-1,5-3000	ПШВ1хк-60x30-1,5-3000	ПШВ1рал-60x30-1,5-3000	60x30	1,5	1,28
ПШВ1-60x30-2,0-3000	ПШВ1эц-60x30-2,0-3000	ПШВ1гц-60x30-2,0-3000	ПШВ1н-60x30-2,0-3000	ПШВ1хк-60x30-2,0-3000	ПШВ1рал-60x30-2,0-3000	60x30	2,0	1,67
ПШВ1-60x30-2,5-3000	ПШВ1эц-60x30-2,5-3000	ПШВ1гц-60x30-2,5-3000	ПШВ1н-60x30-2,5-3000	ПШВ1хк-60x30-2,5-3000	ПШВ1рал-60x30-2,5-3000	60x30	2,5	2,05
ПШВ1-60x30-3,0-3000	ПШВ1эц-60x30-3,0-3000	ПШВ1гц-60x30-3,0-3000	ПШВ1н-60x30-3,0-3000	ПШВ1хк-60x30-3,0-3000	ПШВ1рал-60x30-3,0-3000	60x30	3,0	2,42
-	-	ПШВ1гц-60x30-4,0-3000	-	-	-	60x30	4,0	2,83
ПШВ1-60x32-1,5-3000	ПШВ1эц-60x32-1,5-3000	ПШВ1гц-60x32-1,5-3000	ПШВ1н-60x32-1,5-3000	ПШВ1хк-60x32-1,5-3000	ПШВ1рал-60x32-1,5-3000	60x32	1,5	1,32
ПШВ1-60x32-2,0-3000	ПШВ1эц-60x32-2,0-3000	ПШВ1гц-60x32-2,0-3000	ПШВ1н-60x32-2,0-3000	ПШВ1хк-60x32-2,0-3000	ПШВ1рал-60x32-2,0-3000	60x32	2,0	1,73
ПШВ1-60x32-2,5-3000	ПШВ1эц-60x32-2,5-3000	ПШВ1гц-60x32-2,5-3000	ПШВ1н-60x32-2,5-3000	ПШВ1хк-60x32-2,5-3000	ПШВ1рал-60x32-2,5-3000	60x32	2,5	2,13
ПШВ1-60x32-3,0-3000	ПШВ1эц-60x32-3,0-3000	ПШВ1гц-60x32-3,0-3000	ПШВ1н-60x32-3,0-3000	ПШВ1хк-60x32-3,0-3000	ПШВ1рал-60x32-3,0-3000	60x32	3,0	2,51
-	-	ПШВ1гц-60x32-4,0-3000	-	-	-	60x32	4,0	2,93
ПШВ1-60x40-1,5-3000	ПШВ1эц-60x40-1,5-3000	ПШВ1гц-60x40-1,5-3000	ПШВ1н-60x40-1,5-3000	ПШВ1хк-60x40-1,5-3000	ПШВ1рал-60x40-1,5-3000	60x40	1,5	1,50
ПШВ1-60x40-2,0-3000	ПШВ1эц-60x40-2,0-3000	ПШВ1гц-60x40-2,0-3000	ПШВ1н-60x40-2,0-3000	ПШВ1хк-60x40-2,0-3000	ПШВ1рал-60x40-2,0-3000	60x40	2,0	1,97
ПШВ1-60x40-2,5-3000	ПШВ1эц-60x40-2,5-3000	ПШВ1гц-60x40-2,5-3000	ПШВ1н-60x40-2,5-3000	ПШВ1хк-60x40-2,5-3000	ПШВ1рал-60x40-2,5-3000	60x40	2,5	2,42
ПШВ1-60x40-3,0-3000	ПШВ1эц-60x40-3,0-3000	ПШВ1гц-60x40-3,0-3000	ПШВ1н-60x40-3,0-3000	ПШВ1хк-60x40-3,0-3000	ПШВ1рал-60x40-3,0-3000	60x40	3,0	2,86
-	-	ПШВ1гц-60x40-4,0-3000	-	-	-	60x40	4,0	3,35
ПШВ1-80x40-1,5-3000	ПШВ1эц-80x40-1,5-3000	ПШВ1гц-80x40-1,5-3000	ПШВ1н-80x40-1,5-3000	ПШВ1хк-80x40-1,5-3000	ПШВ1рал-80x40-1,5-3000	80x40	1,5	1,72
ПШВ1-80x40-2,0-3000	ПШВ1эц-80x40-2,0-3000	ПШВ1гц-80x40-2,0-3000	ПШВ1н-80x40-2,0-3000	ПШВ1хк-80x40-2,0-3000	ПШВ1рал-80x40-2,0-3000	80x40	2,0	2,27
ПШВ1-80x40-2,5-3000	ПШВ1эц-80x40-2,5-3000	ПШВ1гц-80x40-2,5-3000	ПШВ1н-80x40-2,5-3000	ПШВ1хк-80x40-2,5-3000	ПШВ1рал-80x40-2,5-3000	80x40	2,5	2,80
ПШВ1-80x40-3,0-3000	ПШВ1эц-80x40-3,0-3000	ПШВ1гц-80x40-3,0-3000	ПШВ1н-80x40-3,0-3000	ПШВ1хк-80x40-3,0-3000	ПШВ1рал-80x40-3,0-3000	80x40	3,0	3,31
-	-	ПШВ1гц-80x40-4,0-3000	-	-	-	80x40	4,0	3,87
ПШВ1-30x35-2,0-3000	ПШВ1эц-30x35-2,0-3000	ПШВ1гц-30x35-2,0-3000	ПШВ1н-30x35-2,0-3000	ПШВ1хк-30x35-2,0-3000	ПШВ1рал-30x35-2,0-3000	30x35	2,0	1,30

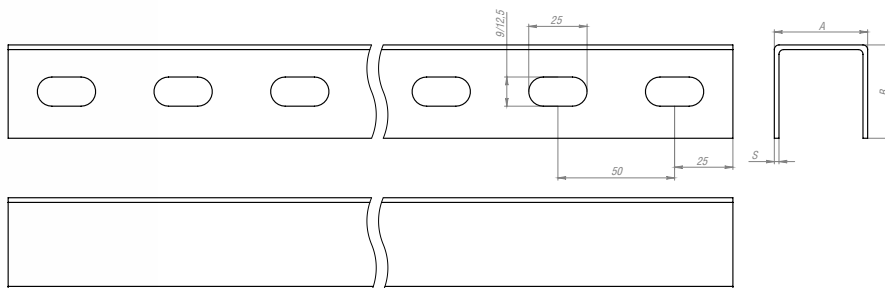


Длина профиля 2000/3000 мм

Швеллер перфорированный по основанию ПШВ1 применяется для организации подвесов настенных и потолочных.

Возможен монтаж потолочного подвеса с использованием шпилек, а настенный монтаж с использованием кронштейнов КПЛ, НКУ, НКС, НКУС.

Швеллер перфорированный по двум сторонам ПШВ2



Примечание: при высоте борта до 35 мм размер отверстия 9x25 мм. При высоте борта больше 35 мм размер отверстия 12,5x25 мм.



Электрохимическое цинкование (гальваническое исполнение)



Сталь оцинкованная по методу Сендзимира



Горячее цинкование



Нержавеющая сталь AISI304



Холоднокатаная сталь



Порошковая окраска

Артикул в исп.	Артикул					Размер (АхВ), мм	Толщина металла (S), мм	Вес, кг/м
ПШВ2-30x20-2,0-3000	ПШВ2эц-30x20-2,0-3000	ПШВ2гц-30x20-2,0-3000	ПШВ2н-30x20-2,0-3000	ПШВ2хк-30x20-2,0-3000	ПШВ2рал-30x20-2,0-3000	30x20	2,0	0,88
ПШВ2-30x30-1,5-3000	ПШВ2эц-30x30-1,5-3000	ПШВ2гц-30x30-1,5-3000	ПШВ2н-30x30-1,5-3000	ПШВ2хк-30x30-1,5-3000	ПШВ2рал-30x30-1,5-3000	30x30	1,5	0,89
ПШВ2-30x30-2,0-3000	ПШВ2эц-30x30-2,0-3000	ПШВ2гц-30x30-2,0-3000	ПШВ2н-30x30-2,0-3000	ПШВ2хк-30x30-2,0-3000	ПШВ2рал-30x30-2,0-3000	30x30	2,0	1,16
ПШВ2-30x30-2,5-3000	ПШВ2эц-30x30-2,5-3000	ПШВ2гц-30x30-2,5-3000	ПШВ2н-30x30-2,5-3000	ПШВ2хк-30x30-2,5-3000	ПШВ2рал-30x30-2,5-3000	30x30	2,5	1,41
ПШВ2-30x35-2,0-3000	ПШВ2эц-30x35-2,0-3000	ПШВ2гц-30x35-2,0-3000	ПШВ2н-30x35-2,0-3000	ПШВ2хк-30x35-2,0-3000	ПШВ2рал-30x35-2,0-3000	30x35	2,0	1,16
ПШВ2-30x35-2,5-3000	ПШВ2эц-30x35-2,5-3000	ПШВ2гц-30x35-2,5-3000	ПШВ2н-30x35-2,5-3000	ПШВ2хк-30x35-2,5-3000	ПШВ2рал-30x35-2,5-3000	30x35	2,5	1,41
ПШВ2-40x30-1,5-3000	ПШВ2эц-40x30-1,5-3000	ПШВ2гц-40x30-1,5-3000	ПШВ2н-40x30-1,5-3000	ПШВ2хк-40x30-1,5-3000	ПШВ2рал-40x30-1,5-3000	40x30	1,5	1,00
ПШВ2-40x30-2,0-3000	ПШВ2эц-40x30-2,0-3000	ПШВ2гц-40x30-2,0-3000	ПШВ2н-40x30-2,0-3000	ПШВ2хк-40x30-2,0-3000	ПШВ2рал-40x30-2,0-3000	40x30	2,0	1,30
ПШВ2-40x33-3,0-3000	ПШВ2эц-40x33-3,0-3000	ПШВ2гц-40x33-3,0-3000	ПШВ2н-40x33-3,0-3000	ПШВ2хк-40x33-3,0-3000	ПШВ2рал-40x33-3,0-3000	40x30	2,5	1,59
ПШВ2-40x40-1,5-3000	ПШВ2эц-40x40-1,5-3000	ПШВ2гц-40x40-1,5-3000	ПШВ2н-40x40-1,5-3000	ПШВ2хк-40x40-1,5-3000	ПШВ2рал-40x40-1,5-3000	40x40	1,5	1,21
ПШВ2-40x40-2,0-3000	ПШВ2эц-40x40-2,0-3000	ПШВ2гц-40x40-2,0-3000	ПШВ2н-40x40-2,0-3000	ПШВ2хк-40x40-2,0-3000	ПШВ2рал-40x40-2,0-3000	40x40	2,0	1,58
ПШВ2-40x40-2,5-3000	ПШВ2эц-40x40-2,5-3000	ПШВ2гц-40x40-2,5-3000	ПШВ2н-40x40-2,5-3000	ПШВ2хк-40x40-2,5-3000	ПШВ2рал-40x40-2,5-3000	40x40	2,5	1,94
ПШВ2-40x40-3,0-3000	ПШВ2эц-40x40-3,0-3000	ПШВ2гц-40x40-3,0-3000	ПШВ2н-40x40-3,0-3000	ПШВ2хк-40x40-3,0-3000	ПШВ2рал-40x40-3,0-3000	40x40	3,0	2,29
ПШВ2-45x30-2,5-3000	ПШВ2эц-45x30-2,5-3000	ПШВ2гц-45x30-2,5-3000	ПШВ2н-45x30-2,5-3000	ПШВ2хк-45x30-2,5-3000	ПШВ2рал-45x30-2,5-3000	45x30	2,5	1,68
ПШВ2-45x33-3,0-3000	ПШВ2эц-45x33-3,0-3000	ПШВ2гц-45x33-3,0-3000	ПШВ2н-45x33-3,0-3000	ПШВ2хк-45x33-3,0-3000	ПШВ2рал-45x33-3,0-3000	45x33	3,0	1,78
-	-	ПШВ2гц-45x45-4,0-3000	-	-	-	45x45	4,0	3,36
ПШВ2-50x30-1,5-3000	ПШВ2эц-50x30-1,5-3000	ПШВ2гц-50x30-1,5-3000	ПШВ2н-50x30-1,5-3000	ПШВ2хк-50x30-1,5-3000	ПШВ2рал-50x30-1,5-3000	50x30	1,5	1,10
ПШВ2-50x30-2,0-3000	ПШВ2эц-50x30-2,0-3000	ПШВ2гц-50x30-2,0-3000	ПШВ2н-50x30-2,0-3000	ПШВ2хк-50x30-2,0-3000	ПШВ2рал-50x30-2,0-3000	50x30	2,0	1,44
ПШВ2-50x30-2,5-3000	ПШВ2эц-50x30-2,5-3000	ПШВ2гц-50x30-2,5-3000	ПШВ2н-50x30-2,5-3000	ПШВ2хк-50x30-2,5-3000	ПШВ2рал-50x30-2,5-3000	50x30	2,5	1,77
-	-	ПШВ2гц-50x45-4,0-3000	-	-	-	50x45	4,0	3,50
ПШВ2-50x50-1,5-3000	ПШВ2эц-50x50-1,5-3000	ПШВ2гц-50x50-1,5-3000	ПШВ2н-50x50-1,5-3000	ПШВ2хк-50x50-1,5-3000	ПШВ2рал-50x50-1,5-3000	50x50	1,5	1,53
ПШВ2-50x50-2,0-3000	ПШВ2эц-50x50-2,0-3000	ПШВ2гц-50x50-2,0-3000	ПШВ2н-50x50-2,0-3000	ПШВ2хк-50x50-2,0-3000	ПШВ2рал-50x50-2,0-3000	50x50	2,0	2,01
ПШВ2-50x50-2,5-3000	ПШВ2эц-50x50-2,5-3000	ПШВ2гц-50x50-2,5-3000	ПШВ2н-50x50-2,5-3000	ПШВ2хк-50x50-2,5-3000	ПШВ2рал-50x50-2,5-3000	50x50	2,5	2,47
ПШВ2-50x50-3,0-3000	ПШВ2эц-50x50-3,0-3000	ПШВ2гц-50x50-3,0-3000	ПШВ2н-50x50-3,0-3000	ПШВ2хк-50x50-3,0-3000	ПШВ2рал-50x50-3,0-3000	50x50	3,0	2,92

Артикул в исп. С	Артикул					Размер (АхВ), мм	Толщина металла (S), мм	Вес, кг/м
	ЭЦ	ГЦ	Н	ХК	RAL			
-	-	ПШВ2ггц-50х50-4,0-3000	-	-	-	50х50	4,0	3,79
ПШВ2-56х40-1,5-3000	ПШВ2эц-56х40-1,5-3000	ПШВ2гц-56х40-1,5-3000	ПШВ2н-56х40-1,5-3000	ПШВ2хк-56х40-1,5-3000	ПШВ2рал-56х40-1,5-3000	56х40	1,5	1,55
ПШВ2-56х40-2,0-3000	ПШВ2эц-56х40-2,0-3000	ПШВ2гц-56х40-2,0-3000	ПШВ2н-56х40-2,0-3000	ПШВ2хк-56х40-2,0-3000	ПШВ2рал-56х40-2,0-3000	56х40	2,0	2,03
ПШВ2-56х40-2,5-3000	ПШВ2эц-56х40-2,5-3000	ПШВ2гц-56х40-2,5-3000	ПШВ2н-56х40-2,5-3000	ПШВ2хк-56х40-2,5-3000	ПШВ2рал-56х40-2,5-3000	56х40	2,5	2,51
ПШВ2-56х40-3,0-3000	ПШВ2эц-56х40-3,0-3000	ПШВ2гц-56х40-3,0-3000	ПШВ2н-56х40-3,0-3000	ПШВ2хк-56х40-3,0-3000	ПШВ2рал-56х40-3,0-3000	56х40	3,0	2,97
-	-	ПШВ2ггц-56х40-4,0-3000	-	-	-	56х40	4,0	3,84
ПШВ2-60х30-1,5-3000	ПШВ2эц-60х30-1,5-3000	ПШВ2гц-60х30-1,5-3000	ПШВ2н-60х30-1,5-3000	ПШВ2хк-60х30-1,5-3000	ПШВ2рал-60х30-1,5-3000	60х30	1,5	1,21
ПШВ2-60х30-2,0-3000	ПШВ2эц-60х30-2,0-3000	ПШВ2гц-60х30-2,0-3000	ПШВ2н-60х30-2,0-3000	ПШВ2хк-60х30-2,0-3000	ПШВ2рал-60х30-2,0-3000	60х30	2,0	1,58
ПШВ2-60х30-2,5-3000	ПШВ2эц-60х30-2,5-3000	ПШВ2гц-60х30-2,5-3000	ПШВ2н-60х30-2,5-3000	ПШВ2хк-60х30-2,5-3000	ПШВ2рал-60х30-2,5-3000	60х30	2,5	1,94
ПШВ2-60х32-1,5-3000	ПШВ2эц-60х32-1,5-3000	ПШВ2гц-60х32-1,5-3000	ПШВ2н-60х32-1,5-3000	ПШВ2хк-60х32-1,5-3000	ПШВ2рал-60х32-1,5-3000	60х32	1,5	1,25
ПШВ2-60х32-2,0-3000	ПШВ2эц-60х32-2,0-3000	ПШВ2гц-60х32-2,0-3000	ПШВ2н-60х32-2,0-3000	ПШВ2хк-60х32-2,0-3000	ПШВ2рал-60х32-2,0-3000	60х32	2,0	1,64
ПШВ2-60х32-2,5-3000	ПШВ2эц-60х32-2,5-3000	ПШВ2гц-60х32-2,5-3000	ПШВ2н-60х32-2,5-3000	ПШВ2хк-60х32-2,5-3000	ПШВ2рал-60х32-2,5-3000	60х32	2,5	2,01
ПШВ2-60х33-3,0-3000	ПШВ2эц-60х33-3,0-3000	ПШВ2гц-60х33-3,0-3000	ПШВ2н-60х33-3,0-3000	ПШВ2хк-60х33-3,0-3000	ПШВ2рал-60х33-3,0-3000	60х33	3,0	2,42
ПШВ2-60х40-1,5-3000	ПШВ2эц-60х40-1,5-3000	ПШВ2гц-60х40-1,5-3000	ПШВ2н-60х40-1,5-3000	ПШВ2хк-60х40-1,5-3000	ПШВ2рал-60х40-1,5-3000	60х40	1,5	1,42
ПШВ2-60х40-2,0-3000	ПШВ2эц-60х40-2,0-3000	ПШВ2гц-60х40-2,0-3000	ПШВ2н-60х40-2,0-3000	ПШВ2хк-60х40-2,0-3000	ПШВ2рал-60х40-2,0-3000	60х40	2,0	1,87
ПШВ2-60х40-2,5-3000	ПШВ2эц-60х40-2,5-3000	ПШВ2гц-60х40-2,5-3000	ПШВ2н-60х40-2,5-3000	ПШВ2хк-60х40-2,5-3000	ПШВ2рал-60х40-2,5-3000	60х40	2,5	2,30
ПШВ2-60х40-3,0-3000	ПШВ2эц-60х40-3,0-3000	ПШВ2гц-60х40-3,0-3000	ПШВ2н-60х40-3,0-3000	ПШВ2хк-60х40-3,0-3000	ПШВ2рал-60х40-3,0-3000	60х40	3,0	2,71
-	-	ПШВ2ггц-60х40-4,0-3000	-	-	-	60х40	4,0	3,50
ПШВ2-80х40-1,5-3000	ПШВ2эц-80х40-1,5-3000	ПШВ2гц-80х40-1,5-3000	ПШВ2н-80х40-1,5-3000	ПШВ2хк-80х40-1,5-3000	ПШВ2рал-80х40-1,5-3000	80х40	1,5	1,63
ПШВ2-80х40-2,0-3000	ПШВ2эц-80х40-2,0-3000	ПШВ2гц-80х40-2,0-3000	ПШВ2н-80х40-2,0-3000	ПШВ2хк-80х40-2,0-3000	ПШВ2рал-80х40-2,0-3000	80х40	2,0	2,15
ПШВ2-80х40-2,5-3000	ПШВ2эц-80х40-2,5-3000	ПШВ2гц-80х40-2,5-3000	ПШВ2н-80х40-2,5-3000	ПШВ2хк-80х40-2,5-3000	ПШВ2рал-80х40-2,5-3000	80х40	2,5	2,65
ПШВ2-80х40-3,0-3000	ПШВ2эц-80х40-3,0-3000	ПШВ2гц-80х40-3,0-3000	ПШВ2н-80х40-3,0-3000	ПШВ2хк-80х40-3,0-3000	ПШВ2рал-80х40-3,0-3000	80х40	3,0	3,14
-	-	ПШВ2ггц-80х45-4,0-3000	-	-	-	80х45	4,0	4,35
ПШВ2-100х40-1,5-3000	ПШВ2эц-100х40-1,5-3000	ПШВ2гц-100х40-1,5-3000	ПШВ2н-100х40-1,5-3000	ПШВ2хк-100х40-1,5-3000	ПШВ2рал-100х40-1,5-3000	100х40	1,5	1,84
ПШВ2-100х40-2,0-3000	ПШВ2эц-100х40-2,0-3000	ПШВ2гц-100х40-2,0-3000	ПШВ2н-100х40-2,0-3000	ПШВ2хк-100х40-2,0-3000	ПШВ2рал-100х40-2,0-3000	100х40	2,0	2,43
ПШВ2-100х40-2,5-3000	ПШВ2эц-100х40-2,5-3000	ПШВ2гц-100х40-2,5-3000	ПШВ2н-100х40-2,5-3000	ПШВ2хк-100х40-2,5-3000	ПШВ2рал-100х40-2,5-3000	100х40	2,5	3,00
ПШВ2-100х40-3,0-3000	ПШВ2эц-100х40-3,0-3000	ПШВ2гц-100х40-3,0-3000	ПШВ2н-100х40-3,0-3000	ПШВ2хк-100х40-3,0-3000	ПШВ2рал-100х40-3,0-3000	100х40	3,0	3,56
-	-	ПШВ2ггц-100х40-4,0-3000	-	-	-	100х40	4,0	4,63
ПШВ2-100х50-1,5-3000	ПШВ2эц-100х50-1,5-3000	ПШВ2гц-100х50-1,5-3000	ПШВ2н-100х50-1,5-3000	ПШВ2хк-100х50-1,5-3000	ПШВ2рал-100х50-1,5-3000	100х50	1,5	2,06
ПШВ2-100х50-2,0-3000	ПШВ2эц-100х50-2,0-3000	ПШВ2гц-100х50-2,0-3000	ПШВ2н-100х50-2,0-3000	ПШВ2хк-100х50-2,0-3000	ПШВ2рал-100х50-2,0-3000	100х50	2,0	2,71
ПШВ2-100х50-2,5-3000	ПШВ2эц-100х50-2,5-3000	ПШВ2гц-100х50-2,5-3000	ПШВ2н-100х50-2,5-3000	ПШВ2хк-100х50-2,5-3000	ПШВ2рал-100х50-2,5-3000	100х50	2,5	3,36
ПШВ2-100х50-3,0-3000	ПШВ2эц-100х50-3,0-3000	ПШВ2гц-100х50-3,0-3000	ПШВ2н-100х50-3,0-3000	ПШВ2хк-100х50-3,0-3000	ПШВ2рал-100х50-3,0-3000	100х50	3,0	3,98
-	-	ПШВ2ггц-100х50-4,0-3000	-	-	-	100х50	4,0	5,20

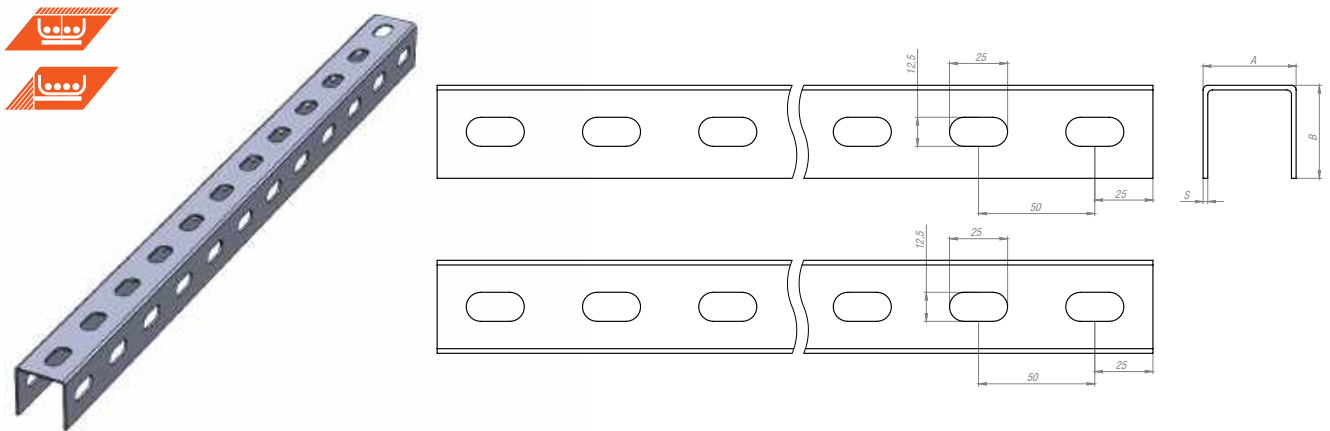


Длина профиля 2000/3000 мм

Швеллер перфорированный по основанию ПШВ2 применяется для организации подвесов настенных и потолочных.

Возможен монтаж потолочного подвеса с использованием шпилек, а настенный монтаж с использованием кронштейнов КПЛ, НКУ, НКС, НКУС.

Швеллер перфорированный по трем сторонам ПШВЗ



! Примечание: при высоте борта до 35 мм размер отверстия 9x25 мм. При высоте борта больше 35 мм размер отверстия 12,5x25 мм.

- ЭЦ** Электрохимическое цинкование (гальваническое исполнение)
- С** Сталь оцинкованная по методу Сендзимира
- ГЦ** Горячее цинкование
- Н** Нержавеющая сталь AISI304
- ХК** Холоднокатаная сталь
- RAL** Порошковая окраска

Артикул в исп. С	Артикул					Размер (АхВ), мм	Толщина металла (S), мм	Вес, кг/м
	ЭЦ	ГЦ	Н	ХК	RAL			
ПШВЗ-30x30-1,5-3000	ПШВЗэц-30x30-1,5-3000	ПШВЗгц-30x30-1,5-3000	ПШВЗн-30x30-1,5-3000	ПШВЗхк-30x30-1,5-3000	ПШВЗрал-30x30-1,5-3000	30x30	1,5	0,84
ПШВЗ-30x30-2,0-3000	ПШВЗэц-30x30-2,0-3000	ПШВЗгц-30x30-2,0-3000	ПШВЗн-30x30-2,0-3000	ПШВЗхк-30x30-2,0-3000	ПШВЗрал-30x30-2,0-3000	30x30	2,0	1,09
ПШВЗ-30x30-2,5-3000	ПШВЗэц-30x30-2,5-3000	ПШВЗгц-30x30-2,5-3000	ПШВЗн-30x30-2,5-3000	ПШВЗхк-30x30-2,5-3000	ПШВЗрал-30x30-2,5-3000	30x30	2,5	1,33
ПШВЗ-30x35-2,0-3000	ПШВЗэц-30x35-2,0-3000	ПШВЗгц-30x35-2,0-3000	ПШВЗн-30x35-2,0-3000	ПШВЗхк-30x35-2,0-3000	ПШВЗрал-30x35-2,0-3000	30x25	2,0	1,16
ПШВЗ-40x30-1,5-3000	ПШВЗэц-40x30-1,5-3000	ПШВЗгц-40x30-1,5-3000	ПШВЗн-40x30-1,5-3000	ПШВЗхк-40x30-1,5-3000	ПШВЗрал-40x30-1,5-3000	40x30	1,5	0,94
ПШВЗ-40x30-2,0-3000	ПШВЗэц-40x30-2,0-3000	ПШВЗгц-40x30-2,0-3000	ПШВЗн-40x30-2,0-3000	ПШВЗхк-40x30-2,0-3000	ПШВЗрал-40x30-2,0-3000	40x30	2,0	1,23
ПШВЗ-40x30-2,5-3000	ПШВЗэц-40x30-2,5-3000	ПШВЗгц-40x30-2,5-3000	ПШВЗн-40x30-2,5-3000	ПШВЗхк-40x30-2,5-3000	ПШВЗрал-40x30-2,5-3000	40x30	2,5	1,50
ПШВЗ-40x33-3,0-3000	ПШВЗэц-40x33-3,0-3000	ПШВЗгц-40x33-3,0-3000	ПШВЗн-40x33-3,0-3000	ПШВЗхк-40x33-3,0-3000	ПШВЗрал-40x33-3,0-3000	40x33	3,0	1,88
ПШВЗ-40x40-1,5-3000	ПШВЗэц-40x40-1,5-3000	ПШВЗгц-40x40-1,5-3000	ПШВЗн-40x40-1,5-3000	ПШВЗхк-40x40-1,5-3000	ПШВЗрал-40x40-1,5-3000	40x40	1,5	1,14
ПШВЗ-40x40-2,0-3000	ПШВЗэц-40x40-2,0-3000	ПШВЗгц-40x40-2,0-3000	ПШВЗн-40x40-2,0-3000	ПШВЗхк-40x40-2,0-3000	ПШВЗрал-40x40-2,0-3000	40x40	2,0	1,49
ПШВЗ-40x40-2,5-3000	ПШВЗэц-40x40-2,5-3000	ПШВЗгц-40x40-2,5-3000	ПШВЗн-40x40-2,5-3000	ПШВЗхк-40x40-2,5-3000	ПШВЗрал-40x40-2,5-3000	40x40	2,5	1,83
ПШВЗ-40x40-3,0-3000	ПШВЗэц-40x40-3,0-3000	ПШВЗгц-40x40-3,0-3000	ПШВЗн-40x40-3,0-3000	ПШВЗхк-40x40-3,0-3000	ПШВЗрал-40x40-3,0-3000	40x40	3,0	2,16
ПШВЗ-45x30-1,5-3000	ПШВЗэц-45x30-1,5-3000	ПШВЗгц-45x30-1,5-3000	ПШВЗн-45x30-1,5-3000	ПШВЗхк-45x30-1,5-3000	ПШВЗрал-45x30-1,5-3000	45x30	1,5	0,99
ПШВЗ-45x30-2,0-3000	ПШВЗэц-45x30-2,0-3000	ПШВЗгц-45x30-2,0-3000	ПШВЗн-45x30-2,0-3000	ПШВЗхк-45x30-2,0-3000	ПШВЗрал-45x30-2,0-3000	45x30	2,0	1,29
ПШВЗ-45x30-2,5-3000	ПШВЗэц-45x30-2,5-3000	ПШВЗгц-45x30-2,5-3000	ПШВЗн-45x30-2,5-3000	ПШВЗхк-45x30-2,5-3000	ПШВЗрал-45x30-2,5-3000	45x30	2,5	1,58
ПШВЗ-45x33-3,0-3000	ПШВЗэц-45x33-3,0-3000	ПШВЗгц-45x33-3,0-3000	ПШВЗн-45x33-3,0-3000	ПШВЗхк-45x33-3,0-3000	ПШВЗрал-45x33-3,0-3000	43x33	3,0	1,98
-	-	ПШВЗгц-45x45-4,0-3000	-	-	-	45x45	4,0	3,18
ПШВЗ-50x30-1,5-3000	ПШВЗэц-50x30-1,5-3000	ПШВЗгц-50x30-1,5-3000	ПШВЗн-50x30-1,5-3000	ПШВЗхк-50x30-1,5-3000	ПШВЗрал-50x30-1,5-3000	50x30	1,5	1,04
ПШВЗ-50x30-2,0-3000	ПШВЗэц-50x30-2,0-3000	ПШВЗгц-50x30-2,0-3000	ПШВЗн-50x30-2,0-3000	ПШВЗхк-50x30-2,0-3000	ПШВЗрал-50x30-2,0-3000	50x30	2,0	1,36
ПШВЗ-50x30-2,5-3000	ПШВЗэц-50x30-2,5-3000	ПШВЗгц-50x30-2,5-3000	ПШВЗн-50x30-2,5-3000	ПШВЗхк-50x30-2,5-3000	ПШВЗрал-50x30-2,5-3000	50x30	2,5	1,67
ПШВЗ-50x33-3,0-3000	ПШВЗэц-50x33-3,0-3000	ПШВЗгц-50x33-3,0-3000	ПШВЗн-50x33-3,0-3000	ПШВЗхк-50x33-3,0-3000	ПШВЗрал-50x33-3,0-3000	50x33	3,0	2,08
-	-	ПШВЗгц-50x45-4,0-3000	-	-	-	50x45	4,0	3,68
ПШВЗ-50x50-1,5-3000	ПШВЗэц-50x50-1,5-3000	ПШВЗгц-50x50-1,5-3000	ПШВЗн-50x50-1,5-3000	ПШВЗхк-50x50-1,5-3000	ПШВЗрал-50x50-1,5-3000	50x50	1,5	1,44
ПШВЗ-50x50-2,0-3000	ПШВЗэц-50x50-2,0-3000	ПШВЗгц-50x50-2,0-3000	ПШВЗн-50x50-2,0-3000	ПШВЗхк-50x50-2,0-3000	ПШВЗрал-50x50-2,0-3000	50x50	2,0	1,89

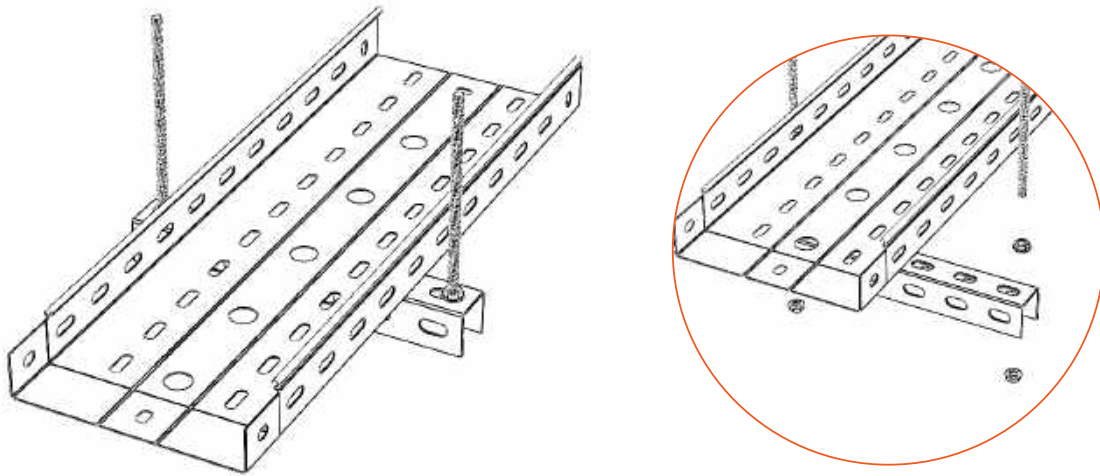
Артикул в исп. С	Артикул					Размер (АхВ), мм	Толщина металла (S), мм	Вес, кг/м
	ЭЦ	ГЦ	Н	ХК	RAL			
ПШВ3-50x50-2,5-3000	ПШВ3эц-50x50-2,5-3000	ПШВ3гц-50x50-2,5-3000	ПШВ3н-50x50-2,5-3000	ПШВ3хк-50x50-2,5-3000	ПШВ3ral-50x50-2,5-3000	50x50	2,5	2,34
ПШВ3-50x50-3,0-3000	ПШВ3эц-50x50-3,0-3000	ПШВ3гц-50x50-3,0-3000	ПШВ3н-50x50-3,0-3000	ПШВ3хк-50x50-3,0-3000	ПШВ3ral-50x50-3,0-3000	50x50	3,0	2,76
-	-	ПШВ3гц-50x50-4,0-3000	-	-	-	50x50	4,0	3,58
ПШВ3-56x30-1,5-3000	ПШВ3эц-56x30-1,5-3000	ПШВ3гц-56x30-1,5-3000	ПШВ3н-56x30-1,5-3000	ПШВ3хк-56x30-1,5-3000	ПШВ3ral-56x30-1,5-3000	56x30	1,5	1,10
ПШВ3-56x30-2,0-3000	ПШВ3эц-56x30-2,0-3000	ПШВ3гц-56x30-2,0-3000	ПШВ3н-56x30-2,0-3000	ПШВ3хк-56x30-2,0-3000	ПШВ3ral-56x30-2,0-3000	56x30	2,0	1,44
ПШВ3-56x30-2,5-3000	ПШВ3эц-56x30-2,5-3000	ПШВ3гц-56x30-2,5-3000	ПШВ3н-56x30-2,5-3000	ПШВ3хк-56x30-2,5-3000	ПШВ3ral-56x30-2,5-3000	56x30	2,5	1,77
ПШВ3-56x40-1,5-3000	ПШВ3эц-56x40-1,5-3000	ПШВ3гц-56x40-1,5-3000	ПШВ3н-56x40-1,5-3000	ПШВ3хк-56x40-1,5-3000	ПШВ3ral-56x40-1,5-3000	56x40	1,5	1,30
ПШВ3-56x40-2,0-3000	ПШВ3эц-56x40-2,0-3000	ПШВ3гц-56x40-2,0-3000	ПШВ3н-56x40-2,0-3000	ПШВ3хк-56x40-2,0-3000	ПШВ3ral-56x40-2,0-3000	56x40	2,0	1,71
ПШВ3-56x40-2,5-3000	ПШВ3эц-56x40-2,5-3000	ПШВ3гц-56x40-2,5-3000	ПШВ3н-56x40-2,5-3000	ПШВ3хк-56x40-2,5-3000	ПШВ3ral-56x40-2,5-3000	56x40	2,5	2,10
ПШВ3-56x40-3,0-3000	ПШВ3эц-56x40-3,0-3000	ПШВ3гц-56x40-3,0-3000	ПШВ3н-56x40-3,0-3000	ПШВ3хк-56x40-3,0-3000	ПШВ3ral-56x40-3,0-3000	56x40	3,0	2,48
-	-	ПШВ3гц-56x45-4,0-3000	-	-	-	56x45	4,0	3,47
ПШВ3-60x30-1,5-3000	ПШВ3эц-60x30-1,5-3000	ПШВ3гц-60x30-1,5-3000	ПШВ3н-60x30-1,5-3000	ПШВ3хк-60x30-1,5-3000	ПШВ3ral-60x30-1,5-3000	60x30	1,5	1,14
ПШВ3-60x30-2,0-3000	ПШВ3эц-60x30-2,0-3000	ПШВ3гц-60x30-2,0-3000	ПШВ3н-60x30-2,0-3000	ПШВ3хк-60x30-2,0-3000	ПШВ3ral-60x30-2,0-3000	60x30	2,0	1,49
ПШВ3-60x30-2,5-3000	ПШВ3эц-60x30-2,5-3000	ПШВ3гц-60x30-2,5-3000	ПШВ3н-60x30-2,5-3000	ПШВ3хк-60x30-2,5-3000	ПШВ3ral-60x30-2,5-3000	60x30	2,5	1,83
ПШВ3-60x32-1,5-3000	ПШВ3эц-60x32-1,5-3000	ПШВ3гц-60x32-1,5-3000	ПШВ3н-60x32-1,5-3000	ПШВ3хк-60x32-1,5-3000	ПШВ3ral-60x32-1,5-3000	60x32	1,5	1,18
ПШВ3-60x32-2,0-3000	ПШВ3эц-60x32-2,0-3000	ПШВ3гц-60x32-2,0-3000	ПШВ3н-60x32-2,0-3000	ПШВ3хк-60x32-2,0-3000	ПШВ3ral-60x32-2,0-3000	60x32	2,0	1,55
ПШВ3-60x32-2,5-3000	ПШВ3эц-60x32-2,5-3000	ПШВ3гц-60x32-2,5-3000	ПШВ3н-60x32-2,5-3000	ПШВ3хк-60x32-2,5-3000	ПШВ3ral-60x32-2,5-3000	60x32	2,5	1,90
ПШВ3-60x33-3,0-3000	ПШВ3эц-60x33-3,0-3000	ПШВ3гц-60x33-3,0-3000	ПШВ3н-60x33-3,0-3000	ПШВ3хк-60x33-3,0-3000	ПШВ3ral-60x33-3,0-3000	60x33	3,0	2,28
ПШВ3-60x40-1,5-3000	ПШВ3эц-60x40-1,5-3000	ПШВ3гц-60x40-1,5-3000	ПШВ3н-60x40-1,5-3000	ПШВ3хк-60x40-1,5-3000	ПШВ3ral-60x40-1,5-3000	60x40	1,5	1,34
ПШВ3-60x40-2,0-3000	ПШВ3эц-60x40-2,0-3000	ПШВ3гц-60x40-2,0-3000	ПШВ3н-60x40-2,0-3000	ПШВ3хк-60x40-2,0-3000	ПШВ3ral-60x40-2,0-3000	60x40	2,0	1,76
ПШВ3-60x40-2,5-3000	ПШВ3эц-60x40-2,5-3000	ПШВ3гц-60x40-2,5-3000	ПШВ3н-60x40-2,5-3000	ПШВ3хк-60x40-2,5-3000	ПШВ3ral-60x40-2,5-3000	60x40	2,5	2,17
ПШВ3-60x40-3,0-3000	ПШВ3эц-60x40-3,0-3000	ПШВ3гц-60x40-3,0-3000	ПШВ3н-60x40-3,0-3000	ПШВ3хк-60x40-3,0-3000	ПШВ3ral-60x40-3,0-3000	60x40	3,0	2,56
ПШВ3-70x50-4,0-3000	ПШВ3эц-70x50-4,0-3000	ПШВ3гц-70x50-4,0-3000	ПШВ3н-70x50-4,0-3000	ПШВ3хк-70x50-4,0-3000	ПШВ3ral-70x50-4,0-3000	70x50	4,0	4,84
ПШВ3-80x40-1,5-3000	ПШВ3эц-80x40-1,5-3000	ПШВ3гц-80x40-1,5-3000	ПШВ3н-80x40-1,5-3000	ПШВ3хк-80x40-1,5-3000	ПШВ3ral-80x40-1,5-3000	80x40	1,5	1,54
ПШВ3-80x40-2,0-3000	ПШВ3эц-80x40-2,0-3000	ПШВ3гц-80x40-2,0-3000	ПШВ3н-80x40-2,0-3000	ПШВ3хк-80x40-2,0-3000	ПШВ3ral-80x40-2,0-3000	80x40	2,0	2,03
ПШВ3-80x40-2,5-3000	ПШВ3эц-80x40-2,5-3000	ПШВ3гц-80x40-2,5-3000	ПШВ3н-80x40-2,5-3000	ПШВ3хк-80x40-2,5-3000	ПШВ3ral-80x40-2,5-3000	80x40	2,5	2,50
ПШВ3-80x40-3,0-3000	ПШВ3эц-80x40-3,0-3000	ПШВ3гц-80x40-3,0-3000	ПШВ3н-80x40-3,0-3000	ПШВ3хк-80x40-3,0-3000	ПШВ3ral-80x40-3,0-3000	80x40	3,0	2,96
-	-	ПШВ3гц-80x40-4,0-3000	-	-	-	80x40	4,0	3,84
ПШВ3-100x40-1,5-3000	ПШВ3эц-100x40-1,5-3000	ПШВ3гц-100x40-1,5-3000	ПШВ3н-100x40-1,5-3000	ПШВ3хк-100x40-1,5-3000	ПШВ3ral-100x40-1,5-3000	100x40	1,5	1,74
ПШВ3-100x40-2,0-3000	ПШВ3эц-100x40-2,0-3000	ПШВ3гц-100x40-2,0-3000	ПШВ3н-100x40-2,0-3000	ПШВ3хк-100x40-2,0-3000	ПШВ3ral-100x40-2,0-3000	100x40	2,0	2,30
ПШВ3-100x40-2,5-3000	ПШВ3эц-100x40-2,5-3000	ПШВ3гц-100x40-2,5-3000	ПШВ3н-100x40-2,5-3000	ПШВ3хк-100x40-2,5-3000	ПШВ3ral-100x40-2,5-3000	100x40	2,5	2,84
ПШВ3-100x40-3,0-3000	ПШВ3эц-100x40-3,0-3000	ПШВ3гц-100x40-3,0-3000	ПШВ3н-100x40-3,0-3000	ПШВ3хк-100x40-3,0-3000	ПШВ3ral-100x40-3,0-3000	100x40	3,0	3,36
-	-	ПШВ3гц-100x45-4,0-3000	-	-	-	100x45	4,0	4,64
ПШВ3-100x50-2,0-3000	ПШВ3эц-100x50-2,0-3000	ПШВ3гц-100x50-2,0-3000	ПШВ3н-100x50-2,0-3000	ПШВ3хк-100x50-2,0-3000	ПШВ3ral-100x50-2,0-3000	100x50	1,5	2,56
ПШВ3-100x50-2,5-3000	ПШВ3эц-100x50-2,5-3000	ПШВ3гц-100x50-2,5-3000	ПШВ3н-100x50-2,5-3000	ПШВ3хк-100x50-2,5-3000	ПШВ3ral-100x50-2,5-3000	100x50	2,0	3,17
ПШВ3-100x50-3,0-3000	ПШВ3эц-100x50-3,0-3000	ПШВ3гц-100x50-3,0-3000	ПШВ3н-100x50-3,0-3000	ПШВ3хк-100x50-3,0-3000	ПШВ3ral-100x50-3,0-3000	100x50	2,5	3,76
-	-	ПШВ3гц-100x50-4,0-3000	-	-	-	100x50	3,0	4,91



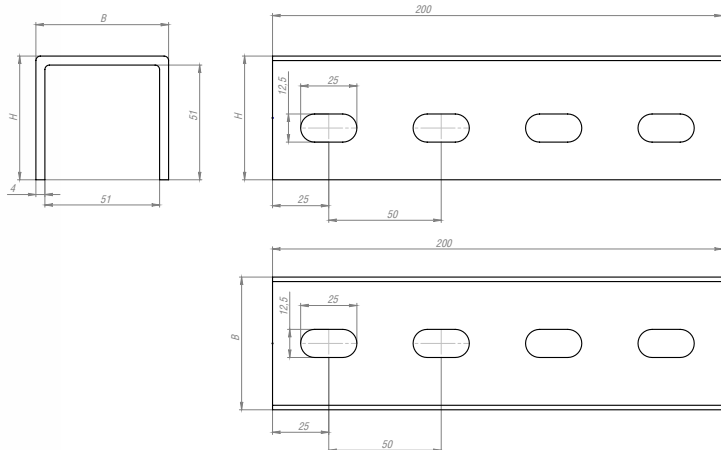
Длина профиля 2000/3000 мм

Швеллер перфорированный по основанию ПШВ3 применяется для организации подвесов настенных и потолочных.

Возможен монтаж потолочного подвеса с использованием шпилек, а настенный монтаж с использованием кронштейнов КПЛ, НКУ, НКС, НКУС.



Соединитель швеллера СШВ



! Примечание: при высоте борта до 35 мм размер отверстия 9x25 мм. При высоте борта больше 35 мм размер отверстия 12,5x25 мм.

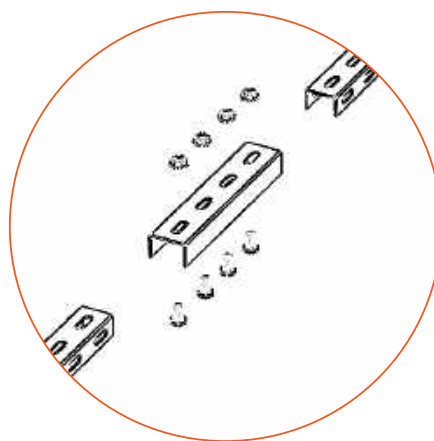
- ЭЦ** Электрохимическое цинкование (гальваническое исполнение)
- С** Сталь оцинкованная по методу Сендзимира
- ГЦ** Горячее цинкование
- Н** Нержавеющая сталь AISI304
- ХК** Холоднокатаная сталь
- RAL** Порошковая окраска

Артикул в исп. С	Артикул					Размер (ВхН), мм	Толщина металла, мм	Вес, кг/м
	ЭЦ	ГЦ	Н	ХК	RAL			
СШВ-32x20	СШВэц-32x20	СШВгц-32x20	СШВн-32x20	СШВхк-32x20	СШВрал-32x20	32x20	2,0	0,18
СШВ-35x23	СШВэц-35x23	СШВгц-35x23	СШВн-35x23	СШВхк-35x23	СШВрал-35x23	35x23	2,0	0,23
СШВ-35x30	СШВэц-35x30	СШВгц-35x30	СШВн-35x30	СШВхк-35x30	СШВрал-35x30	35x30	2,0	0,27
СШВ-41x21	СШВэц-41x21	СШВгц-41x21	СШВн-41x21	СШВхк-41x21	СШВрал-41x21	41x21	2,0	0,28
СШВ-40x30	СШВэц-40x30	СШВгц-40x30	СШВн-40x30	СШВхк-40x30	СШВрал-40x30	40x30	2,0	0,31
СШВ-40x40	СШВэц-40x40	СШВгц-40x40	СШВн-40x40	СШВхк-40x40	СШВрал-40x40	40x40	2,0	0,36
СШВ-41x41	СШВэц-41x41	СШВгц-41x41	СШВн-41x41	СШВхк-41x41	СШВрал-41x41	41x41	2,0	0,37
СШВ-45x30	СШВэц-45x30	СШВгц-45x30	СШВн-45x30	СШВхк-45x30	СШВрал-45x30	45x30	2,0	0,43

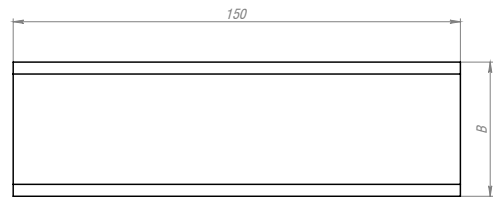
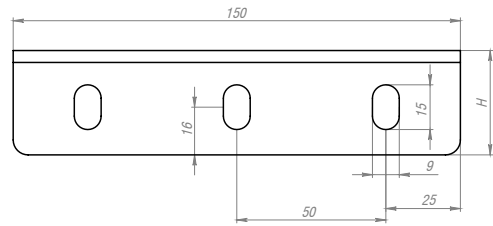
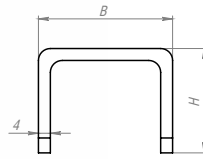
Артикул в исп. С	Артикул					Размер (ВхН), мм	Толщина металла, мм	Вес, кг/м
	ЭЦ	ГЦ	Н	ХК	RAL			
СШВ-50x30	СШВэц-50x30	СШВгц-50x30	СШВн-50x30	СШВхк-50x30	СШВрал-50x30	50x30	2,0	0,46
СШВ-50x50	СШВэц-50x50	СШВгц-50x50	СШВн-50x50	СШВхк-50x50	СШВрал-50x50	50x50	2,0	0,68
СШВ-50x50-2,5	СШВэц-50x50-2,5	СШВгц-50x50-2,5	СШВн-50x50-2,5	СШВхк-50x50-2,5	СШВрал-50x50-2,5	50x50	2,5	0,97
СШВ-56x40	СШВэц-56x40	СШВгц-56x40	СШВн-56x40	СШВхк-56x40	СШВрал-56x40	56x40	2,0	0,67
СШВ-60x40	СШВэц-60x40	СШВгц-60x40	СШВн-60x40	СШВхк-60x40	СШВрал-60x40	60x40	2,0	0,67
СШВ-70x50	СШВэц-70x50	СШВгц-70x50	СШВн-70x50	СШВхк-70x50	СШВрал-70x50	70x50	4,0	1,03
СШВ-80x40	СШВэц-80x40	СШВгц-80x40	СШВн-80x40	СШВхк-80x40	СШВрал-80x40	80x40	2,0	0,8
СШВ-100x40	СШВэц-100x40	СШВгц-100x40	СШВн-100x40	СШВхк-100x40	СШВрал-100x40	100x40	2,0	1,02
СШВ-100x50-1,5	СШВэц-100x50-1,5	СШВгц-100x50-1,5	СШВн-100x50-1,5	СШВхк-100x50-1,5	СШВрал-100x50-1,5	100x50	1,5	0,95
СШВ-100x50-2,0	СШВэц-100x50-2,0	СШВгц-100x50-2,0	СШВн-100x50-2,0	СШВхк-100x50-2,0	СШВрал-100x50-2,0	100x50	2,0	1,13
СШВ-100x50-2,5	СШВэц-100x50-2,5	СШВгц-100x50-2,5	СШВн-100x50-2,5	СШВхк-100x50-2,5	СШВрал-100x50-2,5	100x50	2,5	1,25



Соединитель швеллера СШВ предназначен для соединения швеллеров ПШВ1, ПШВ2, ПШВ3. Соединитель ставится снаружи профилей и фиксируется при помощи различных болтов от М8х20 до М12х120 и гаек М8, М10, М12 с буртиком.



Крепление приварное КП 100, КП 150



Электрохимическое цинкование (гальваническое исполнение)



Сталь оцинкованная по методу Сендзимира








Горячее цинкование



Нержавеющая сталь AISI304

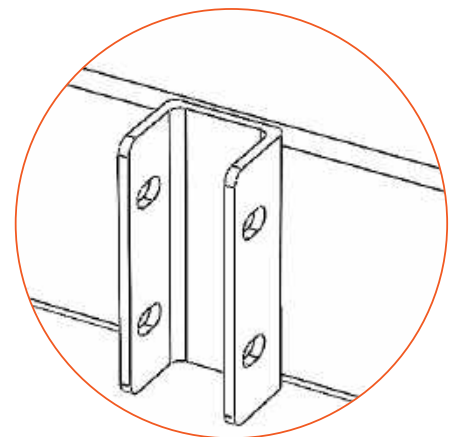
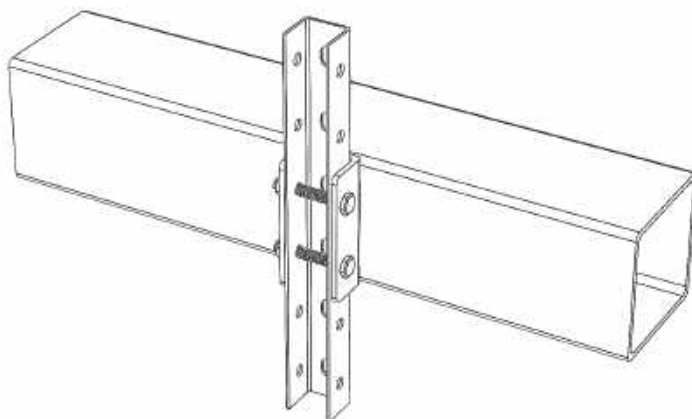


Холоднокатаная сталь

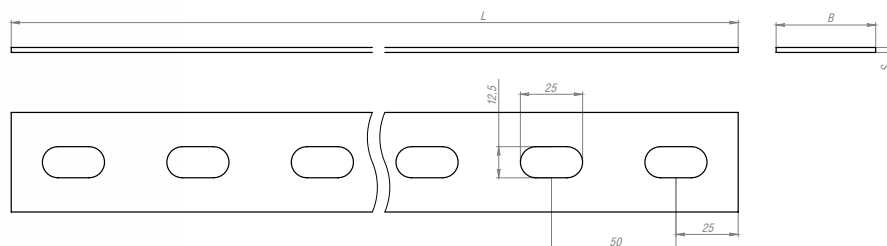
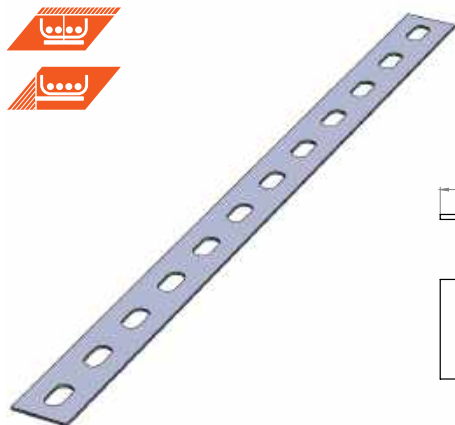
Артикул в исп. 	Артикул				Длина, мм	Размер (ВхН), мм	Толщина металла, мм	Вес, кг/м
								
КП 100(45x35)	КПэц 100(45x35)	КПгц 100(45x35)	КПн 100(45x35)	КПхк 100(45x35)	100	45x35	4,0	0,42
КП 100(47x35)	КПэц 100(47x35)	КПгц 100(47x35)	КПн 100(47x35)	КПхк 100(47x35)	100	47x35	4,0	0,44
КП 100(50x45)	КПэц 100(50x45)	КПгц 100(50x45)	КПн 100(50x45)	КПхк 100(50x45)	100	50x45	4,0	0,67
КП 100(60x55)	КПэц 100(60x55)	КПгц 100(60x55)	КПн 100(60x55)	КПхк 100(60x55)	100	60x55	4,0	0,78
КП 100(80x55)	КПэц 100(80x55)	КПгц 100(80x55)	КПн 100(80x55)	КПхк 100(80x55)	100	80x55	4,0	0,85
КП 150(45x35)	КПэц 150(45x35)	КПгц 150(45x35)	КПн 150(45x35)	КПхк 150(45x35)	150	45x35	4,0	0,63
КП 150(47x35)	КПэц 150(47x35)	КПгц 150(47x35)	КПн 150(47x35)	КПхк 150(47x35)	150	47x35	4,0	0,66
КП 150(50x45)	КПэц 150(50x45)	КПгц 150(50x45)	КПн 150(50x45)	КПхк 150(50x45)	150	50x45	4,0	1,05
КП 150(60x55)	КПэц 150(60x55)	КПгц 150(60x55)	КПн 150(60x55)	КПхк 150(60x55)	150	60x55	4,0	1,17
КП 150(80x55)	КПэц 150(80x55)	КПгц 150(80x55)	КПн 150(80x55)	КПхк 150(80x55)	150	80x55	4,0	1,27



Крепление приварное КП предназначено для организации подвеса профилей к швеллеру. Монтаж крепления осуществляется по месту при помощи сварки, а монтаж профилей при помощи болтов М8, М12 и гаек М8, М12.



Полоса перфорированная ПП



ЭЦ Электрохимическое цинкование (гальваническое исполнение)



С Сталь оцинкованная по методу Сендзимира



ГЦ Горячее цинкование



Н Нержавеющая сталь AISI304



ХК Холоднокатаная сталь



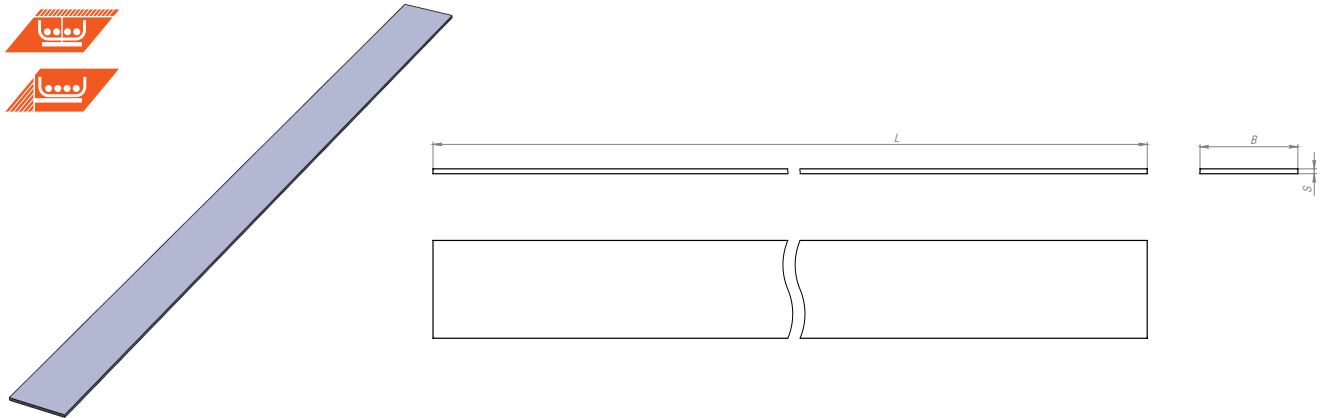
RAL Порошковая окраска

Артикул в исп. С	Артикул					Ширина (В), мм	Длина (L), мм	Толщина металла (S), мм	Вес, кг/м
	ЭЦ	ГЦ	Н	ХК	RAL				
ПП-30-1,5-3000	ППэц-30-1,5-3000	ППгц-30-1,5-3000	ППн-30-1,5-3000	ППхк-30-1,5-3000	ППral-30-1,5-3000	30	3000	1,5	0,34
ПП-30-2,0-3000	ППэц-30-2,0-3000	ППгц-30-2,0-3000	ППн-30-2,0-3000	ППхк-30-2,0-3000	ППral-30-2,0-3000	30	3000	2,0	0,45
ПП-30-2,5-3000	ППэц-30-2,5-3000	ППгц-30-2,5-3000	ППн-30-2,5-3000	ППхк-30-2,5-3000	ППral-30-2,5-3000	30	3000	2,5	0,56
ПП-30-3,0-3000	ППэц-30-3,0-3000	ППгц-30-3,0-3000	ППн-30-3,0-3000	ППхк-30-3,0-3000	ППral-30-3,0-3000	30	3000	3,0	0,67
ПП-40-1,5-3000	ППэц-40-1,5-3000	ППгц-40-1,5-3000	ППн-40-1,5-3000	ППхк-40-1,5-3000	ППral-40-1,5-3000	40	3000	1,5	0,45
ПП-40-2,0-3000	ППэц-40-2,0-3000	ППгц-40-2,0-3000	ППн-40-2,0-3000	ППхк-40-2,0-3000	ППral-40-2,0-3000	40	3000	2,0	0,60
ПП-40-2,5-3000	ППэц-40-2,5-3000	ППгц-40-2,5-3000	ППн-40-2,5-3000	ППхк-40-2,5-3000	ППral-40-2,5-3000	40	3000	2,5	0,75
ПП-40-3,0-3000	ППэц-40-3,0-3000	ППгц-40-3,0-3000	ППн-40-3,0-3000	ППхк-40-3,0-3000	ППral-40-3,0-3000	40	3000	3,0	0,89
ПП-30-1,5-2000	ППэц-30-1,5-2000	ППгц-30-1,5-2000	ППн-30-1,5-2000	ППхк-30-1,5-2000	ППral-30-1,5-2000	30	2000	1,5	0,34
ПП-30-2,0-2000	ППэц-30-2,0-2000	ППгц-30-2,0-2000	ППн-30-2,0-2000	ППхк-30-2,0-2000	ППral-30-2,0-2000	30	2000	2,0	0,45
ПП-30-2,5-2000	ППэц-30-2,5-2000	ППгц-30-2,5-2000	ППн-30-2,5-2000	ППхк-30-2,5-2000	ППral-30-2,5-2000	30	2000	2,5	0,56
ПП-30-3,0-2000	ППэц-30-3,0-2000	ППгц-30-3,0-2000	ППн-30-3,0-2000	ППхк-30-3,0-2000	ППral-30-3,0-2000	30	2000	3,0	0,67
ПП-40-1,5-2000	ППэц-40-1,5-2000	ППгц-40-1,5-2000	ППн-40-1,5-2000	ППхк-40-1,5-2000	ППral-40-1,5-2000	40	2000	1,5	0,45
ПП-40-2,0-2000	ППэц-40-2,0-2000	ППгц-40-2,0-2000	ППн-40-2,0-2000	ППхк-40-2,0-2000	ППral-40-2,0-2000	40	2000	2,0	0,60
ПП-40-2,5-2000	ППэц-40-2,5-2000	ППгц-40-2,5-2000	ППн-40-2,5-2000	ППхк-40-2,5-2000	ППral-40-2,5-2000	40	2000	2,5	0,75
ПП-40-3,0-2000	ППэц-40-3,0-2000	ППгц-40-3,0-2000	ППн-40-3,0-2000	ППхк-40-3,0-2000	ППral-40-3,0-2000	40	2000	3,0	0,89



Полоса перфорированная ПП применяется для организации потолочных и настенных подвесов лотков серий ЛМЗ, ЛПМЗ, ЛМ, ЛПМ, НЛЗ, НЛ.

Полоса неперфорированная ППО



- ЭЦ** Электрохимическое цинкование (гальваническое исполнение)
- С** Сталь оцинкованная по методу Сендзимира
- ГЦ** Горячее цинкование
- Н** Нержавеющая сталь AISI304
- ХК** Холоднокатаная сталь
- RAL** Порошковая окраска

Артикул в исп. С	Артикул					Ширина (B), мм	Длина (L), мм	Толщина металла (S), мм	Вес, кг/м
	ЭЦ	ГЦ	Н	ХК	RAL				
ППО-30-1,5-3000	ППОэц-30-1,5-3000	ППОгц-30-1,5-3000	ППОн-30-1,5-3000	ППОхк-30-1,5-3000	ППОral-30-1,5-3000	30	3000	1,5	0,35
ППО-30-2,0-3000	ППОэц-30-2,0-3000	ППОгц-30-2,0-3000	ППОн-30-2,0-3000	ППОхк-30-2,0-3000	ППОral-30-2,0-3000	30	3000	2,0	0,47
ППО-30-2,5-3000	ППОэц-30-2,5-3000	ППОгц-30-2,5-3000	ППОн-30-2,5-3000	ППОхк-30-2,5-3000	ППОral-30-2,5-3000	30	3000	2,5	0,59
ППО-30-3,0-3000	ППОэц-30-3,0-3000	ППОгц-30-3,0-3000	ППОн-30-3,0-3000	ППОхк-30-3,0-3000	ППОral-30-3,0-3000	30	3000	3,0	0,71
ППО-40-1,5-3000	ППОэц-40-1,5-3000	ППОгц-40-1,5-3000	ППОн-40-1,5-3000	ППОхк-40-1,5-3000	ППОral-40-1,5-3000	40	3000	1,5	0,47
ППО-40-2,0-3000	ППОэц-40-2,0-3000	ППОгц-40-2,0-3000	ППОн-40-2,0-3000	ППОхк-40-2,0-3000	ППОral-40-2,0-3000	40	3000	2,0	0,63
ППО-40-2,5-3000	ППОэц-40-2,5-3000	ППОгц-40-2,5-3000	ППОн-40-2,5-3000	ППОхк-40-2,5-3000	ППОral-40-2,5-3000	40	3000	2,5	0,79
ППО-40-3,0-3000	ППОэц-40-3,0-3000	ППОгц-40-3,0-3000	ППОн-40-3,0-3000	ППОхк-40-3,0-3000	ППОral-40-3,0-3000	40	3000	3,0	0,94
ППО-30-1,5-2000	ППОэц-30-1,5-2000	ППОгц-30-1,5-2000	ППОн-30-1,5-2000	ППОхк-30-1,5-2000	ППОral-30-1,5-2000	30	2000	1,5	0,35
ППО-30-2,0-2000	ППОэц-30-2,0-2000	ППОгц-30-2,0-2000	ППОн-30-2,0-2000	ППОхк-30-2,0-2000	ППОral-30-2,0-2000	30	2000	2,0	0,47
ППО-30-2,5-2000	ППОэц-30-2,5-2000	ППОгц-30-2,5-2000	ППОн-30-2,5-2000	ППОхк-30-2,5-2000	ППОral-30-2,5-2000	30	2000	2,5	0,59
ППО-30-3,0-2000	ППОэц-30-3,0-2000	ППОгц-30-3,0-2000	ППОн-30-3,0-2000	ППОхк-30-3,0-2000	ППОral-30-3,0-2000	30	2000	3,0	0,71
ППО-40-1,5-2000	ППОэц-40-1,5-2000	ППОгц-40-1,5-2000	ППОн-40-1,5-2000	ППОхк-40-1,5-2000	ППОral-40-1,5-2000	40	2000	1,5	0,47
ППО-40-2,0-2000	ППОэц-40-2,0-2000	ППОгц-40-2,0-2000	ППОн-40-2,0-2000	ППОхк-40-2,0-2000	ППОral-40-2,0-2000	40	2000	2,0	0,63
ППО-40-2,5-2000	ППОэц-40-2,5-2000	ППОгц-40-2,5-2000	ППОн-40-2,5-2000	ППОхк-40-2,5-2000	ППОral-40-2,5-2000	40	2000	2,5	0,79
ППО-40-3,0-2000	ППОэц-40-3,0-2000	ППОгц-40-3,0-2000	ППОн-40-3,0-2000	ППОхк-40-3,0-2000	ППОral-40-3,0-2000	40	2000	3,0	0,94

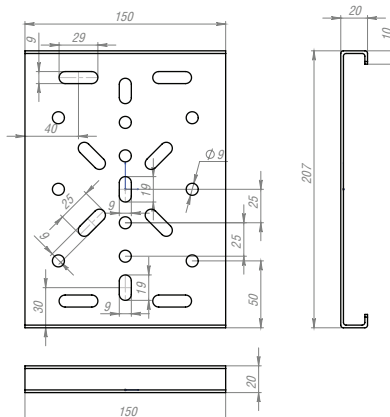
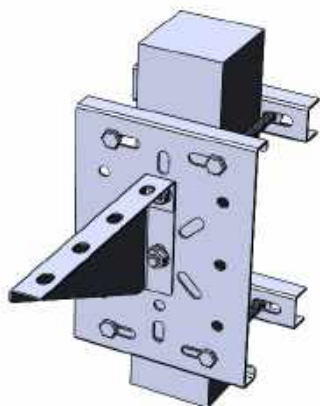


Полоса неперфорированная ППО применяется для организации потолочных и настенных подвесов лотков серий ЛМЗ, ЛПМЗ, ЛМ, ЛПМ, НЛЗ, НЛ.

Периметр ЛИДЕР

Система Периметр ЛИДЕР для сетчатых ограждений предназначена для монтажа кабельных лотков, систем охранной сигнализации, освещения и прочего оборудования на столбах и сетчатых панелях шириной 2500-3000 мм с ячейками высотой 100, 150, 200 мм и толщиной прутка до 5 мм. Возможно изготовление продукции нестандартных размеров по чертежам заказчика.

Монтажная плата проволочного ограждения МППО

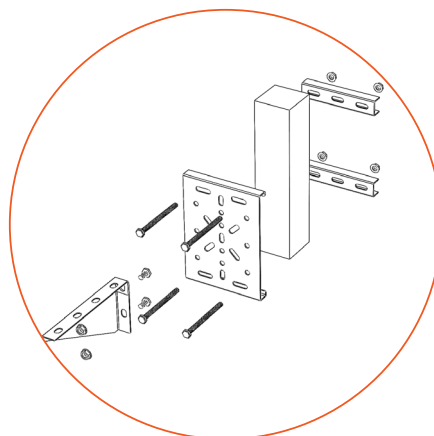
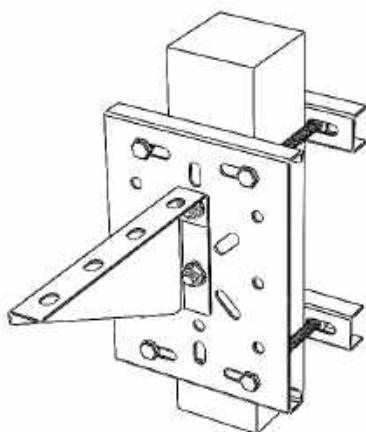


- ЭЦ Электрохимическое цинкование (гальваническое исполнение)
 С Сталь оцинкованная по методу Сендзимира
 ГЦ Горячее цинкование
 Н Нержавеющая сталь AISI304
 ХК Холоднокатаная сталь
 RAL Порошковая окраска

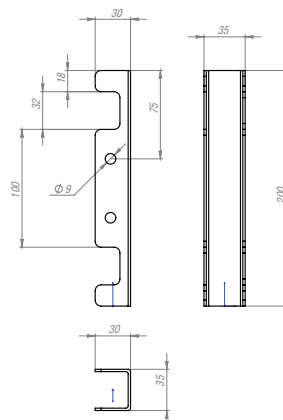
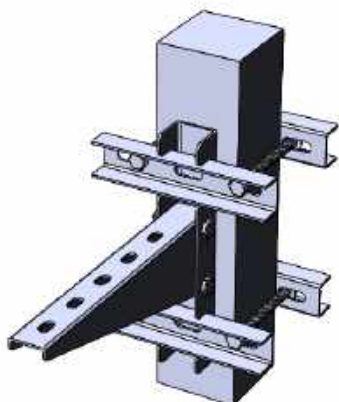
Артикул в исп. С	Артикул					Длина (L), мм	Ширина (B), мм	Толщина металла (S), мм	Вес, кг/м
	ЭЦ	ГЦ	Н	ХК	RAL				
МППО(мн)	МППОэц(мн)	МППОгц(мн)	МППОн(мн)	МППОхк(мн)	МППОral(мн)	210	150	1,5	1,15
МППО(сн)	МППОэц(сн)	МППОгц(сн)	МППОн(сн)	МППОхк(сн)	МППОral(сн)	210	150	2,5	1,40
МППО(вн)	МППОэц(вн)	МППОгц(вн)	МППОн(вн)	МППОхк(вн)	МППОral(вн)	210	150	3,0	1,70



Монтажная плата проволочного ограждения МППО предназначена для монтажа дополнительного оборудования (камеры видеонаблюдения, освещение) к столбам ограждений.
Для монтажа необходимо использовать болты М8х90 - 4 шт., шайбы ШМ8 - 4 шт. и гайки М8 с буртиком - 4 шт.



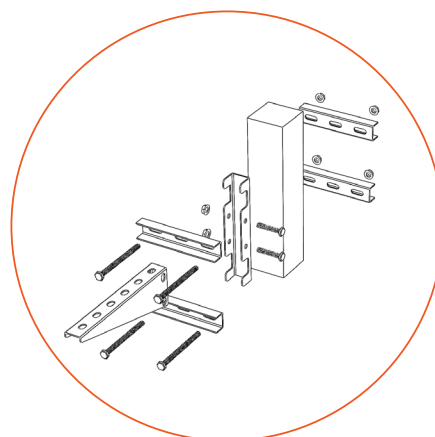
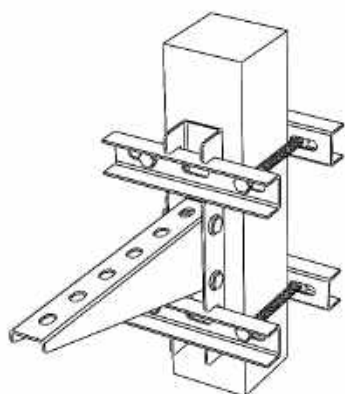
Стойка консольная проволочного ограждения СКПО



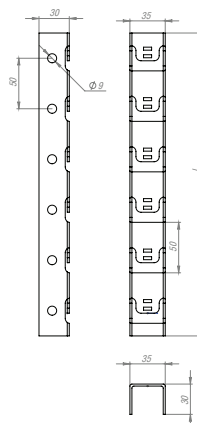
- ЭЦ** Электрохимическое цинкование (гальваническое исполнение)
- С** Сталь оцинкованная по методу Сендзимира
- ГЦ** Горячее цинкование
- Н** Нержавеющая сталь AISI304
- ХК** Холоднокатаная сталь
- RAL** Порошковая окраска

Артикул в исп. С	Артикул					Длина (L), мм	Ширина (B), мм	Толщина металла (S), мм	Вес, кг/м
	ЭЦ	ГЦ	Н	ХК	RAL				
СКПОral(мн)	СКПОralэц(мн)	СКПОralгц(мн)	СКПОralн(мн)	СКПОralхк(мн)	СКПОralral(мн)	200	130	1,5	0,45
СКПОral(сн)	СКПОralэц(сн)	СКПОralгц(сн)	СКПОralн(сн)	СКПОralхк(сн)	СКПОralral(сн)	200	130	2,5	0,60
СКПОral(вн)	СКПОralэц(вн)	СКПОralгц(вн)	СКПОralн(вн)	СКПОralхк(вн)	СКПОralral(вн)	200	130	3,0	0,80

- !** Стойка консольная проволочного ограждения СКПО предназначена для монтажа опорных элементов монтажной системы Лидер к столбам ограждений.
Для монтажа необходимо использовать болты M8x100 - 4 шт., шайбы ШМ8 - 4 шт. и гайки M8 с буртиком - 4 шт.



Универсальная стойка к сетке безвинтовая СПТБ



- ЭЦ Электрохимическое цинкование (гальваническое исполнение)
 С Сталь оцинкованная по методу Сендзимира
 ГЦ Горячее цинкование
 Н Нержавеющая сталь AISI304
 ХК Холоднокатаная сталь
 RAL Порошковая окраска

Артикул в исп. С	Артикул					Длина (L), мм	Ширина (B), мм	Толщина металла (S), мм	Вес, кг/м
	ЭЦ	ГЦ	Н	ХК	RAL				
СПТБ-200	СПТБэц-200	СПТБгц-200	СПТБн-200	СПТБхк-200	СПТБral-200	200	35	2,0	0,16
СПТБ-300	СПТБэц-300	СПТБгц-300	СПТБн-300	СПТБхк-300	СПТБral-300	300	35	2,0	0,37
СПТБ-400	СПТБэц-400	СПТБгц-400	СПТБн-400	СПТБхк-400	СПТБral-400	400	35	2,0	0,57
СПТБ-500	СПТБэц-500	СПТБгц-500	СПТБн-500	СПТБхк-500	СПТБral-500	500	35	2,0	0,68
СПТБ-600	СПТБэц-600	СПТБгц-600	СПТБн-600	СПТБхк-600	СПТБral-600	600	35	2,0	0,79
СПТБ-700	СПТБэц-700	СПТБгц-700	СПТБн-700	СПТБхк-700	СПТБral-700	700	35	2,0	0,87
СПТБ-800	СПТБэц-800	СПТБгц-800	СПТБн-800	СПТБхк-800	СПТБral-800	800	35	2,0	1,00
СПТБ-900	СПТБэц-900	СПТБгц-900	СПТБн-900	СПТБхк-900	СПТБral-900	900	35	2,0	1,12
СПТБ-1000	СПТБэц-1000	СПТБгц-1000	СПТБн-1000	СПТБхк-1000	СПТБral-1000	1000	35	2,0	1,25

- ! Универсальная стойка к сетке безвинтовая СПТБ предназначена для монтажа консолей КПЛ на сетчатые ограждения с высотой ячейки 50,100,150,200 мм. Фиксация стойки на сетке ограждения происходит путем отгибания лепестков на стойке с помощью плоской отвертки.

