





## Система кабельных металлических лотков серии ЛМЗ, ЛПМЗ

Кабельные металлические лотки серии ЛМЗ, ЛПМЗ завода Лидер предназначены для размещения силовых и слаботочных кабелей в трассах жилых и промышленных зданиях. Система включает листовые перфорированные и неперфорированные лотки, углы горизонтальные, Т-отводы, спуски, подъемы, ответвители и различные соединительные элементы, что позволяет гармонично и целостно организовать трассу в различных направлениях. За счет наличия соединения «папа-мама» обеспечивается ускоренный монтаж кабельной трассы.

Замок на бортах имеет трубчатую форму, что исключает острые кромки и обеспечивает надежное крепление крышки. Ребра жесткости на дне лотка повышают несущую способность кабельных лотков Лидер.

-  **Нагрузка (кг/м) до 352**
-  **Высота лотка (мм) 50 / 60 / 70 / 80 / 100 / 150 / 200**
-  **Ширина лотка (мм) 50 / 100 / 150 / 200 / 300 / 400 / 500 / 600**
-  **Длина лотка (мм) 2000 / 3000**
-  **Толщина стали (мм) 0,55 / 0,7 / 0,8 / 1,0 / 1,2 / 1,5**



### Полезная площадь сечения ЛМЗ, ЛПМЗ (см<sup>2</sup>)

 Ширина лотка (мм)	 Высота лотка (мм)						
	50	60	70	80	100	150	200
50	24	-	-	-	-	-	-
100	48	58	67	77	97	146	196
150	73	88	102	116	147	220	295
200	98	115	135	156	196	295	394
300	147	174	204	235	295	444	594
400	198	234	273	314	394	594	793
500	258	293	343	393	493	742	992
600	297	353	412	472	592	892	1192

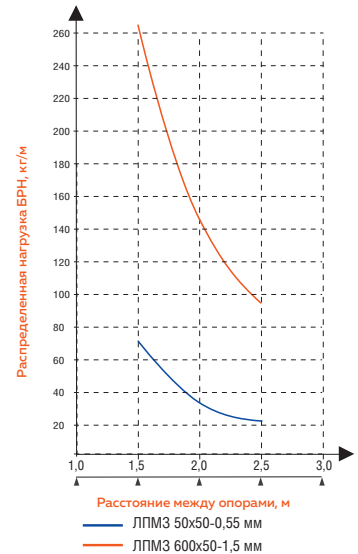
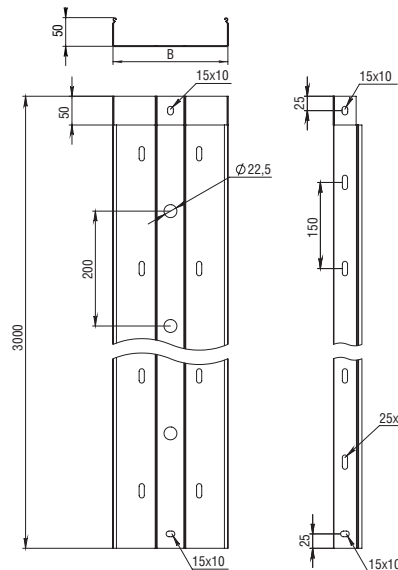
### Рашифровка артикула



### Варианты исполнения

-  Сталь оцинкованная по методу Сендзимира
-  Горячее цинкование
-  Нержавеющая сталь AISI304
-  Порошковая окраска

## Перфорированные лотки ЛПМЗ, высота борта 50 мм



**C** Сталь оцинкованная по методу Сэндзимира

**ГЦ** Горячее цинкование

**H** Нержавеющая сталь AISI304

**RAL** Порошковая окраска

Артикул в исп. <b>C</b>	Высота, мм	Ширина (В), мм	Длина, мм	Артикул			Толщина металла, мм	Нагрузка БРН (кг/м) при расстоянии между опорами			Вес, кг/м
				<b>ГЦ</b>	<b>H</b>	<b>RAL</b>		1,5 м	2 м	2,5 м	
Лоток перфорированный замковый оцинкованный ЛПМЗ-50x50-0,55-3000	50	50	3000	-	ЛПМЗн-50x50-0,5-3000	ЛПМЗral-50x50-0,55-3000	0,55	70	35	22	0,59
Лоток перфорированный замковый оцинкованный ЛПМЗ-50x50-0,7-3000	50	50	3000	-	-	ЛПМЗral-50x50-0,7-3000	0,7	83	48	38	0,76
Лоток перфорированный замковый оцинкованный ЛПМЗ-50x50-0,8-3000	50	50	3000	-	ЛПМЗн-50x50-0,8-3000	ЛПМЗral-50x50-0,8-3000	0,8	92	53	42	0,86
Лоток перфорированный замковый оцинкованный ЛПМЗ-50x50-1,0-3000	50	50	3000	ЛПМЗгц-50x50-1,0-3000	ЛПМЗн-50x50-1,0-3000	ЛПМЗral-50x50-1,0-3000	1,0	155	81	46	1,08
Лоток перфорированный замковый оцинкованный ЛПМЗ-50x50-1,2-3000	50	50	3000	ЛПМЗгц-50x50-1,2-3000	ЛПМЗн-50x50-1,2-3000	ЛПМЗral-50x50-1,2-3000	1,2	203	112	73	1,23
Лоток перфорированный замковый оцинкованный ЛПМЗ-50x50-1,5-3000	50	50	3000	ЛПМЗгц-50x50-1,5-3000	ЛПМЗн-50x50-1,5-3000	ЛПМЗral-50x50-1,5-3000	1,5	275	159	108	1,54
Лоток перфорированный замковый оцинкованный ЛПМЗ-100x50-0,55-3000	50	100	3000	-	ЛПМЗн-100x50-0,5-3000	ЛПМЗral-100x50-0,55-3000	0,55	83	48	38	0,78
Лоток перфорированный замковый оцинкованный ЛПМЗ-100x50-0,7-3000	50	100	3000	-	-	ЛПМЗral-100x50-0,7-3000	0,7	86	51	40	0,99
Лоток перфорированный замковый оцинкованный ЛПМЗ-100x50-0,8-3000	50	100	3000	-	ЛПМЗн-100x50-0,8-3000	ЛПМЗral-100x50-0,8-3000	0,8	92	53	42	1,13
Лоток перфорированный замковый оцинкованный ЛПМЗ-100x50-1,0-3000	50	100	3000	ЛПМЗгц-100x50-1,0-3000	ЛПМЗн-100x50-1,0-3000	ЛПМЗral-100x50-1,0-3000	1,0	155	81	46	1,41
Лоток перфорированный замковый оцинкованный ЛПМЗ-100x50-1,2-3000	50	100	3000	ЛПМЗгц-100x50-1,2-3000	ЛПМЗн-100x50-1,2-3000	ЛПМЗral-100x50-1,2-3000	1,2	203	112	73	1,63
Лоток перфорированный замковый оцинкованный ЛПМЗ-100x50-1,5-3000	50	100	3000	ЛПМЗгц-100x50-1,5-3000	ЛПМЗн-100x50-1,5-3000	ЛПМЗral-100x50-1,5-3000	1,5	275	159	108	2,04
Лоток перфорированный замковый оцинкованный ЛПМЗ-150x50-0,55-3000	50	150	3000	-	ЛПМЗн-150x50-0,5-3000	ЛПМЗral-150x50-0,55-3000	0,55	83	48	38	0,96
Лоток перфорированный замковый оцинкованный ЛПМЗ-150x50-0,7-3000	50	150	3000	-	-	ЛПМЗral-150x50-0,7-3000	0,7	86	51	40	1,22
Лоток перфорированный замковый оцинкованный ЛПМЗ-150x50-0,8-3000	50	150	3000	-	ЛПМЗн-150x50-0,8-3000	ЛПМЗral-150x50-0,8-3000	0,8	92	53	42	1,40
Лоток перфорированный замковый оцинкованный ЛПМЗ-150x50-1,0-3000	50	150	3000	ЛПМЗгц-150x50-1,0-3000	ЛПМЗн-150x50-1,0-3000	ЛПМЗral-150x50-1,0-3000	1,0	155	81	46	1,75
Лоток перфорированный замковый оцинкованный ЛПМЗ-150x50-1,2-3000	50	150	3000	ЛПМЗгц-150x50-1,2-3000	ЛПМЗн-150x50-1,2-3000	ЛПМЗral-150x50-1,2-3000	1,2	203	112	73	2,03
Лоток перфорированный замковый оцинкованный ЛПМЗ-150x50-1,5-3000	50	150	3000	ЛПМЗгц-150x50-1,5-3000	ЛПМЗн-150x50-1,5-3000	ЛПМЗral-150x50-1,5-3000	1,5	275	159	108	2,54
Лоток перфорированный замковый оцинкованный ЛПМЗ-200x50-0,55-3000	50	200	3000	-	ЛПМЗн-200x50-0,5-3000	ЛПМЗral-200x50-0,55-3000	0,55	83	48	38	1,15
Лоток перфорированный замковый оцинкованный ЛПМЗ-200x50-0,7-3000	50	200	3000	-	-	ЛПМЗral-200x50-0,7-3000	0,7	86	51	40	1,46

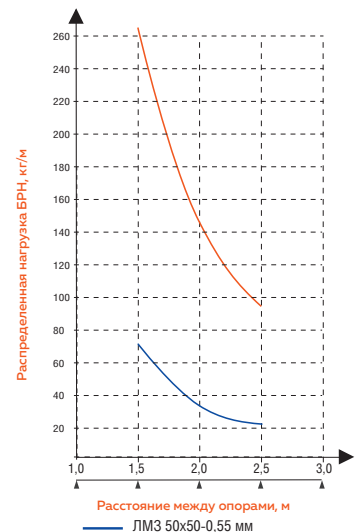
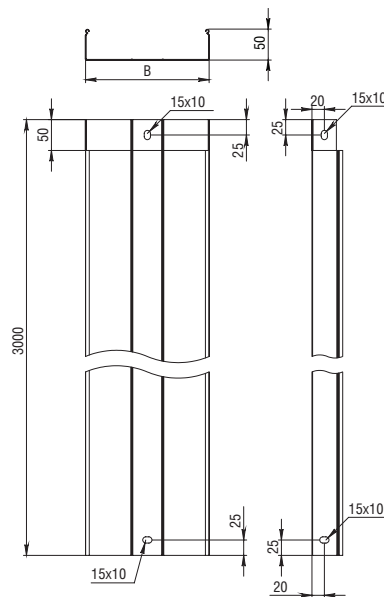
Артикул в исп. С	Высота, мм	Ширина (В), мм	Длина, мм	Артикул			Толщина металла, мм	Нагрузка БРН (кг/м) при расстоянии между опорами			Вес, кг/м
				ГЦ	Н	RAL		1,5 м	2 м	2,5 м	
Лоток перфорированный замковый оцинкованный ЛПМЗ-200x50-0,8-3000	50		3000	-	ЛПМЗн-200x50-0,8-3000	ЛПМЗral-200x50-0,8-3000	0,8	92	53	42	1,67
Лоток перфорированный замковый оцинкованный ЛПМЗ-200x50-1,0-3000	50	200	3000	ЛПМЗгц-200x50-1,0-3000	ЛПМЗн-200x50-1,0-3000	ЛПМЗral-200x50-1,0-3000	1,0	155	81	46	2,08
Лоток перфорированный замковый оцинкованный ЛПМЗ-200x50-1,2-3000	50	200	3000	ЛПМЗгц-200x50-1,2-3000	ЛПМЗн-200x50-1,2-3000	ЛПМЗral-200x50-1,2-3000	1,2	203	112	73	2,43
Лоток перфорированный замковый оцинкованный ЛПМЗ-200x50-1,5-3000	50	200	3000	ЛПМЗгц-200x50-1,5-3000	ЛПМЗн-200x50-1,5-3000	ЛПМЗral-200x50-1,5-3000	1,5	275	159	108	3,04
Лоток перфорированный замковый оцинкованный ЛПМЗ-300x50-0,55-3000	50	300	3000	-	ЛПМЗн-300x50-0,55-3000	ЛПМЗral-300x50-0,55-3000	0,55	80	45	35	1,51
Лоток перфорированный замковый оцинкованный ЛПМЗ-300x50-0,7-3000	50	300	3000	-	-	ЛПМЗral-300x50-0,7-3000	0,7	86	51	40	1,92
Лоток перфорированный замковый оцинкованный ЛПМЗ-300x50-0,8-3000	50	300	3000	-	ЛПМЗн-300x50-0,8-3000	ЛПМЗral-300x50-0,8-3000	0,8	92	53	42	2,20
Лоток перфорированный замковый оцинкованный ЛПМЗ-300x50-1,0-3000	50	300	3000	ЛПМЗгц-300x50-1,0-3000	ЛПМЗн-300x50-1,0-3000	ЛПМЗral-300x50-1,0-3000	1,0	155	81	46	2,75
Лоток перфорированный замковый оцинкованный ЛПМЗ-300x50-1,2-3000	50	300	3000	ЛПМЗгц-300x50-1,2-3000	ЛПМЗн-300x50-1,2-3000	ЛПМЗral-300x50-1,2-3000	1,2	203	112	73	3,23
Лоток перфорированный замковый оцинкованный ЛПМЗ-300x50-1,5-3000	50	300	3000	ЛПМЗгц-300x50-1,5-3000	ЛПМЗн-300x50-1,5-3000	ЛПМЗral-300x50-1,5-3000	1,5	275	159	108	4,04
Лоток перфорированный замковый оцинкованный ЛПМЗ-400x50-0,55-3000	50	400	3000	-	ЛПМЗн-400x50-0,55-3000	ЛПМЗral-400x50-0,55-3000	0,55	80	45	35	1,88
Лоток перфорированный замковый оцинкованный ЛПМЗ-400x50-0,7-3000	50	400	3000	-	-	ЛПМЗral-400x50-0,7-3000	0,7	86	51	40	2,39
Лоток перфорированный замковый оцинкованный ЛПМЗ-400x50-0,8-3000	50	400	3000	-	ЛПМЗн-400x50-0,8-3000	ЛПМЗral-400x50-0,8-3000	0,8	92	53	42	2,73
Лоток перфорированный замковый оцинкованный ЛПМЗ-400x50-1,0-3000	50	400	3000	ЛПМЗгц-400x50-1,0-3000	ЛПМЗн-400x50-1,0-3000	ЛПМЗral-400x50-1,0-3000	1,0	155	81	46	3,42
Лоток перфорированный замковый оцинкованный ЛПМЗ-400x50-1,2-3000	50	400	3000	ЛПМЗгц-400x50-1,2-3000	ЛПМЗн-400x50-1,2-3000	ЛПМЗral-400x50-1,2-3000	1,2	203	112	73	4,04
Лоток перфорированный замковый оцинкованный ЛПМЗ-400x50-1,5-3000	50	400	3000	ЛПМЗгц-400x50-1,5-3000	ЛПМЗн-400x50-1,5-3000	ЛПМЗral-400x50-1,5-3000	1,5	275	159	108	5,04
Лоток перфорированный замковый оцинкованный ЛПМЗ-500x50-0,7-3000	50	500	3000	-	-	ЛПМЗral-500x50-0,7-3000	0,7	86	51	40	2,86
Лоток перфорированный замковый оцинкованный ЛПМЗ-500x50-0,8-3000	50	500	3000	-	ЛПМЗн-500x50-0,8-3000	ЛПМЗral-500x50-0,8-3000	0,8	97	57	48	3,27
Лоток перфорированный замковый оцинкованный ЛПМЗ-500x50-1,0-3000	50	500	3000	ЛПМЗгц-500x50-1,0-3000	ЛПМЗн-500x50-1,0-3000	ЛПМЗral-500x50-1,0-3000	1,0	133	72	45	4,08
Лоток перфорированный замковый оцинкованный ЛПМЗ-500x50-1,2-3000	50	500	3000	ЛПМЗгц-500x50-1,2-3000	ЛПМЗн-500x50-1,2-3000	ЛПМЗral-500x50-1,2-3000	1,2	175	104	60	4,84
Лоток перфорированный замковый оцинкованный ЛПМЗ-500x50-1,5-3000	50	500	3000	ЛПМЗгц-500x50-1,5-3000	ЛПМЗн-500x50-1,5-3000	ЛПМЗral-500x50-1,5-3000	1,5	263	145	96	6,05
Лоток перфорированный замковый оцинкованный ЛПМЗ-600x50-0,7-3000	50	500	3000	-	-	ЛПМЗral-600x50-0,7-3000	0,7	86	51	40	3,33
Лоток перфорированный замковый оцинкованный ЛПМЗ-600x50-0,8-3000	50	500	3000	-	ЛПМЗн-600x50-0,8-3000	ЛПМЗral-600x50-0,8-3000	0,8	92	53	42	3,80
Лоток перфорированный замковый оцинкованный ЛПМЗ-600x50-1,0-3000	50	600	3000	ЛПМЗгц-600x50-1,0-3000	ЛПМЗн-600x50-1,0-3000	ЛПМЗral-600x50-1,0-3000	1,0	133	72	45	4,75
Лоток перфорированный замковый оцинкованный ЛПМЗ-600x50-1,2-3000	50	600	3000	ЛПМЗгц-600x50-1,2-3000	ЛПМЗн-600x50-1,2-3000	ЛПМЗral-600x50-1,2-3000	1,2	175	104	60	5,64
Лоток перфорированный замковый оцинкованный ЛПМЗ-600x50-1,5-3000	50	600	3000	ЛПМЗгц-600x50-1,5-3000	ЛПМЗн-600x50-1,5-3000	ЛПМЗral-600x50-1,5-3000	1,5	263	145	96	7,05



Под заказ возможно изготовление лотка длиной 2000 мм, 2500 мм и 6000 мм



## Неперфорированные лотки ЛМЗ, высота борта 50 мм



**C** Сталь оцинкованная по методу Сэндзимира

**ГЦ** Горячее цинкование

**H** Нержавеющая сталь AISI304

**RAL** Порошковая окраска

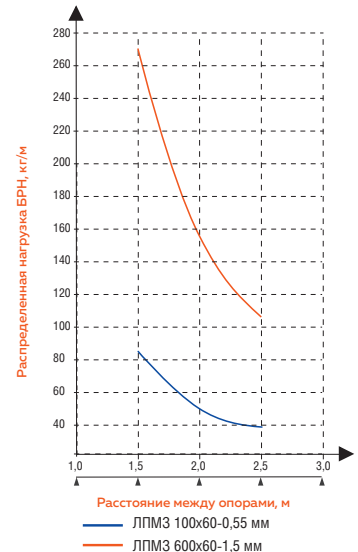
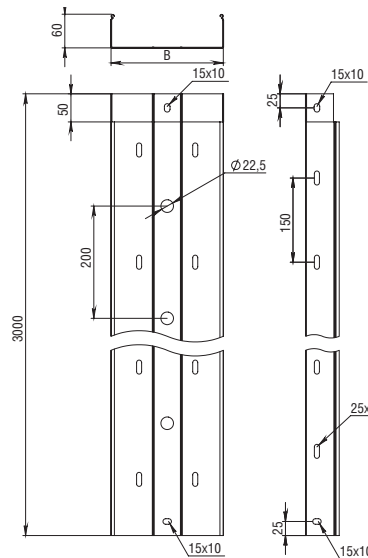
Артикул в исп. <b>C</b>	Высота, мм	Ширина (В), мм	Длина, мм	Артикул			Толщина металла, мм	Нагрузка БРН (кг/м) при расстоянии между опорами			Вес, кг/м
				<b>ГЦ</b>	<b>H</b>	<b>RAL</b>		1,5 м	2 м	2,5 м	
Лоток неперфорированный замковый оцинкованный ЛМЗ-50x50-0,55-3000	50	50	3000	-	ЛМЗн-50x50-0,5-3000	ЛМЗral-50x50-0,55-3000	0,55	70	35	22	0,70
Лоток неперфорированный замковый оцинкованный ЛМЗ-50x50-0,7-3000	50	50	3000	-	-	ЛМЗral-50x50-0,7-3000	0,7	83	48	38	0,89
Лоток неперфорированный замковый оцинкованный ЛМЗ-50x50-0,8-3000	50	50	3000	-	ЛМЗн-50x50-0,8-3000	ЛМЗral-50x50-0,8-3000	0,8	92	53	42	1,02
Лоток неперфорированный замковый оцинкованный ЛМЗ-50x50-1,0-3000	50	50	3000	ЛМЗгц-50x50-1,0-3000	ЛМЗн-50x50-1,0-3000	ЛМЗral-50x50-1,0-3000	1,0	155	81	46	1,27
Лоток неперфорированный замковый оцинкованный ЛМЗ-50x50-1,2-3000	50	50	3000	ЛМЗгц-50x50-1,2-3000	ЛМЗн-50x50-1,2-3000	ЛМЗral-50x50-1,2-3000	1,2	203	112	73	1,45
Лоток неперфорированный замковый оцинкованный ЛМЗ-50x50-1,5-3000	50	50	3000	ЛМЗгц-150x50-1,5-3000	ЛМЗн-50x50-1,5-3000	ЛМЗral-50x50-1,5-3000	1,5	275	159	108	1,81
Лоток неперфорированный замковый оцинкованный ЛМЗ-100x50-0,55-3000	50	100	3000	-	ЛМЗн-100x50-0,5-3000	ЛМЗral-100x50-0,55-3000	0,55	83	48	38	0,92
Лоток неперфорированный замковый оцинкованный ЛМЗ-100x50-0,7-3000	50	100	3000	-	-	ЛМЗral-100x50-0,7-3000	0,7	86	51	40	1,16
Лоток неперфорированный замковый оцинкованный ЛМЗ-100x50-0,8-3000	50	100	3000	-	ЛМЗн-100x50-0,8-3000	ЛМЗral-100x50-0,8-3000	0,8	92	53	42	1,33
Лоток неперфорированный замковый оцинкованный ЛМЗ-100x50-1,0-3000	50	100	3000	ЛМЗгц-200x50-1,0-3000	ЛМЗн-100x50-1,0-3000	ЛМЗral-100x50-1,0-3000	1,0	155	81	46	1,66
Лоток неперфорированный замковый оцинкованный ЛМЗ-100x50-1,2-3000	50	100	3000	ЛМЗгц-200x50-1,2-3000	ЛМЗн-100x50-1,2-3000	ЛМЗral-100x50-1,2-3000	1,2	203	112	73	1,92
Лоток неперфорированный замковый оцинкованный ЛМЗ-100x50-1,5-3000	50	100	3000	ЛМЗгц-200x50-1,5-3000	ЛМЗн-100x50-1,5-3000	ЛМЗral-100x50-1,5-3000	1,5	275	159	108	2,40
Лоток неперфорированный замковый оцинкованный ЛМЗ-150x50-0,55-3000	50	150	3000	-	ЛМЗн-150x50-0,5-3000	ЛМЗral-150x50-0,55-3000	0,55	83	48	38	1,13
Лоток неперфорированный замковый оцинкованный ЛМЗ-150x50-0,7-3000	50	150	3000	-	-	ЛМЗral-150x50-0,7-3000	0,7	86	51	40	1,44
Лоток неперфорированный замковый оцинкованный ЛМЗ-150x50-0,8-3000	50	150	3000	-	ЛМЗн-150x50-0,8-3000	ЛМЗral-150x50-0,8-3000	0,8	92	53	42	1,65
Лоток неперфорированный замковый оцинкованный ЛМЗ-150x50-1,0-3000	50	150	3000	ЛМЗгц-150x50-1,0-3000	ЛМЗн-150x50-1,0-3000	ЛМЗral-150x50-1,0-3000	1,0	155	81	46	2,06
Лоток неперфорированный замковый оцинкованный ЛМЗ-150x50-1,2-3000	50	150	3000	ЛМЗгц-150x50-1,2-3000	ЛМЗн-150x50-1,2-3000	ЛМЗral-150x50-1,2-3000	1,2	203	112	73	2,39
Лоток неперфорированный замковый оцинкованный ЛМЗ-150x50-1,5-3000	50	150	3000	ЛМЗгц-150x50-1,5-3000	ЛМЗн-150x50-1,5-3000	ЛМЗral-150x50-1,5-3000	1,5	275	159	108	2,99
Лоток неперфорированный замковый оцинкованный ЛМЗ-200x50-0,55-3000	50	200	3000	-	ЛМЗн-200x50-0,5-3000	ЛМЗral-200x50-0,55-3000	0,55	83	48	38	1,35
Лоток неперфорированный замковый оцинкованный ЛМЗ-200x50-0,7-3000	50	200	3000	-	-	ЛМЗral-200x50-0,7-3000	0,7	83	48	38	1,71

Артикул в исп. С	Высота, мм	Ширина (В), мм	Длина, мм	Артикул			Толщина металла, мм	Нагрузка БРН (кг/м) при расстоянии между опорами			Вес, кг/м
				ГЦ	Н	RAL		1,5 м	2 м	2,5 м	
Лоток неперфорированный замковый оцинкованный ЛМЗ-200х50-0,8-3000	50	200	3000	-	ЛМЗн-200х50-0,8-3000	ЛМЗral-200х50-0,7-3000	0,8	92	53	42	1,96
Лоток неперфорированный замковый оцинкованный ЛМЗ-200х50-1,0-3000	50	200	3000	ЛМЗгц-200х50-1,0-3000	ЛМЗн-200х50-1,0-3000	ЛМЗral-200х50-1,0-3000	1,0	155	81	46	2,45
Лоток неперфорированный замковый оцинкованный ЛМЗ-200х50-1,2-3000	50	200	3000	ЛМЗгц-200х50-1,2-3000	ЛМЗн-200х50-1,2-3000	ЛМЗral-200х50-1,2-3000	1,2	203	112	73	2,86
Лоток неперфорированный замковый оцинкованный ЛМЗ-200х50-1,5-3000	50	200	3000	ЛМЗгц-200х50-1,5-3000	ЛМЗн-200х50-1,5-3000	ЛМЗral-200х50-1,5-3000	1,5	275	159	108	3,58
Лоток неперфорированный замковый оцинкованный ЛМЗ-300х50-0,55-3000	50	300	3000	-	ЛМЗн-300х50-0,5-3000	ЛМЗral-300х50-0,55-3000	0,55	80	45	35	1,78
Лоток неперфорированный замковый оцинкованный ЛМЗ-300х50-0,7-3000	50	300	3000	-	-	ЛМЗral-300х50-0,7-3000	0,7	83	48	38	2,26
Лоток неперфорированный замковый оцинкованный ЛМЗ-300х50-0,8-3000	50	300	3000	-	ЛМЗн-300х50-0,8-3000	ЛМЗral-300х50-0,8-3000	0,8	92	53	42	2,59
Лоток неперфорированный замковый оцинкованный ЛМЗ-300х50-1,0-3000	50	300	3000	ЛМЗгц-300х50-1,0-3000	ЛМЗн-300х50-1,0-3000	ЛМЗral-300х50-1,0-3000	1,0	155	81	46	3,23
Лоток неперфорированный замковый оцинкованный ЛМЗ-300х50-1,2-3000	50	300	3000	ЛМЗгц-300х50-1,2-3000	ЛМЗн-300х50-1,2-3000	ЛМЗral-300х50-1,2-3000	1,2	203	112	73	3,81
Лоток неперфорированный замковый оцинкованный ЛМЗ-300х50-1,5-3000	50	300	3000	ЛМЗгц-300х50-1,5-3000	ЛМЗн-300х50-1,5-3000	ЛМЗral-300х50-1,5-3000	1,5	275	159	108	4,76
Лоток неперфорированный замковый оцинкованный ЛМЗ-400х50-0,55-3000	50	400	3000	-	ЛМЗн-400х50-0,5-3000	ЛМЗral-400х50-0,55-3000	0,55	80	45	35	2,21
Лоток неперфорированный замковый оцинкованный ЛМЗ-400х50-0,7-3000	50	400	3000	-	-	ЛМЗral-400х50-0,7-3000	0,7	83	48	38	2,81
Лоток неперфорированный замковый оцинкованный ЛМЗ-400х50-0,8-3000	50	400	3000	-	ЛМЗн-400х50-0,8-3000	ЛМЗral-400х50-0,8-3000	0,8	92	53	42	3,22
Лоток неперфорированный замковый оцинкованный ЛМЗ-400х50-1,0-3000	50	400	3000	ЛМЗгц-400х50-1,0-3000	ЛМЗн-400х50-1,0-3000	ЛМЗral-400х50-1,0-3000	1,0	155	81	46	4,02
Лоток неперфорированный замковый оцинкованный ЛМЗ-400х50-1,2-3000	50	400	3000	ЛМЗгц-400х50-1,2-3000	ЛМЗн-400х50-1,2-3000	ЛМЗral-400х50-1,2-3000	1,2	203	112	73	4,75
Лоток неперфорированный замковый оцинкованный ЛМЗ-400х50-1,5-3000	50	400	3000	ЛМЗгц-400х50-1,5-3000	ЛМЗн-400х50-1,5-3000	ЛМЗral-400х50-1,5-3000	1,5	275	159	108	5,93
Лоток неперфорированный замковый оцинкованный ЛМЗ-500х50-0,7-3000	50	500	3000	-	-	ЛМЗral-500х50-0,7-3000	0,7	83	48	38	3,36
Лоток неперфорированный замковый оцинкованный ЛМЗ-500х50-0,8-3000	50	500	3000	-	ЛМЗн-500х50-0,8-3000	ЛМЗral-500х50-0,8-3000	0,8	90	55	43	3,84
Лоток неперфорированный замковый оцинкованный ЛМЗ-500х50-1,0-3000	50	500	3000	ЛМЗгц-500х50-1,0-3000	ЛМЗн-500х50-1,0-3000	ЛМЗral-500х50-1,0-3000	1,0	133	72	45	4,80
Лоток неперфорированный замковый оцинкованный ЛМЗ-500х50-1,2-3000	50	500	3000	ЛМЗгц-500х50-1,2-3000	ЛМЗн-500х50-1,2-3000	ЛМЗral-500х50-1,2-3000	1,2	175	104	60	5,69
Лоток неперфорированный замковый оцинкованный ЛМЗ-500х50-1,5-3000	50	500	3000	ЛМЗгц-500х50-1,5-3000	ЛМЗн-500х50-1,5-3000	ЛМЗral-500х50-1,5-3000	1,5	263	145	96	7,11
Лоток неперфорированный замковый оцинкованный ЛМЗ-600х50-0,7-3000	50	600	3000	-	-	ЛМЗral-600х50-0,7-3000	0,7	83	48	38	3,47
Лоток неперфорированный замковый оцинкованный ЛМЗ-600х50-0,8-3000	50	600	3000	-	ЛМЗн-600х50-0,8-3000	ЛМЗral-600х50-0,8-3000	0,8	90	55	43	3,97
Лоток неперфорированный замковый оцинкованный ЛМЗ-600х50-1,0-3000	50	600	3000	ЛМЗгц-600х50-1,0-3000	ЛМЗн-600х50-1,0-3000	ЛМЗral-600х50-1,0-3000	1,0	133	72	45	4,96
Лоток неперфорированный замковый оцинкованный ЛМЗ-600х50-1,2-3000	50	600	3000	ЛМЗгц-600х50-1,2-3000	ЛМЗн-600х50-1,2-3000	ЛМЗral-600х50-1,2-3000	1,2	175	104	60	5,88
Лоток неперфорированный замковый оцинкованный ЛМЗ-600х50-1,5-3000	50	600	3000	ЛМЗгц-600х50-1,5-3000	ЛМЗн-600х50-1,5-3000	ЛМЗral-600х50-1,5-3000	1,5	263	145	96	7,35



Под заказ возможно изготовление лотка длиной 2000 мм, 2500 мм и 6000 мм

## Перфорированные лотки ЛПМЗ, высота борта 60 мм



**C** Сталь оцинкованная по методу Сэндзимира

**ГЦ** Горячее цинкование

**H** Нержавеющая сталь AISI304

**RAL** Порошковая окраска

Артикул в исп. <b>C</b>	Высота, мм	Ширина (В), мм	Длина, мм	Артикул			Толщина металла, мм	Нагрузка БРН (кг/м) при расстоянии между опорами			Вес, кг/м
				<b>ГЦ</b>	<b>H</b>	<b>RAL</b>		1,5 м	2 м	2,5 м	
Лоток перфорированный замковый оцинкованный ЛПМЗ-100x60-0,55-3000	60	100	3000	-	ЛПМЗн-100x60-0,5-3000	ЛПМЗral-100x60-0,55-3000	0,55	86	49	39	0,85
Лоток перфорированный замковый оцинкованный ЛПМЗ-100x60-0,7-3000	60	100	3000	-	-	ЛПМЗral-100x60-0,7-3000	0,7	88	52	42	1,08
Лоток перфорированный замковый оцинкованный ЛПМЗ-100x60-0,8-3000	60	100	3000	-	ЛПМЗн-100x60-0,8-3000	ЛПМЗral-100x60-0,8-3000	0,8	95	61	49	1,24
Лоток перфорированный замковый оцинкованный ЛПМЗ-100x60-1,0-3000	60	100	3000	ЛПМЗгц-200x60-1,0-3000	ЛПМЗн-100x60-1,0-3000	ЛПМЗral-100x60-1,0-3000	1,0	162	85	52	1,55
Лоток перфорированный замковый оцинкованный ЛПМЗ-100x60-1,2-3000	60	100	3000	ЛПМЗгц-200x60-1,2-3000	ЛПМЗн-100x60-1,2-3000	ЛПМЗral-100x60-1,2-3000	1,2	207	116	76	1,79
Лоток перфорированный замковый оцинкованный ЛПМЗ-100x60-1,5-3000	60	100	3000	ЛПМЗгц-200x60-1,5-3000	ЛПМЗн-100x60-1,5-3000	ЛПМЗral-100x60-1,5-3000	1,5	280	162	110	2,24
Лоток перфорированный замковый оцинкованный ЛПМЗ-150x60-0,55-3000	60	150	3000	-	ЛПМЗн-150x60-0,5-3000	ЛПМЗral-150x60-0,55-3000	0,55	85	50	40	1,03
Лоток перфорированный замковый оцинкованный ЛПМЗ-150x60-0,7-3000	60	150	3000	-	-	ЛПМЗral-150x60-0,7-3000	0,7	88	53	42	1,32
Лоток перфорированный замковый оцинкованный ЛПМЗ-150x60-0,8-3000	60	150	3000	-	ЛПМЗн-150x60-0,8-3000	ЛПМЗral-150x60-0,8-3000	0,8	95	61	49	1,51
Лоток перфорированный замковый оцинкованный ЛПМЗ-150x60-1,0-3000	60	150	3000	ЛПМЗгц-150x60-1,0-3000	ЛПМЗн-150x60-1,0-3000	ЛПМЗral-150x60-1,0-3000	1,0	162	85	52	1,88
Лоток перфорированный замковый оцинкованный ЛПМЗ-150x60-1,2-3000	60	150	3000	ЛПМЗгц-150x60-1,2-3000	ЛПМЗн-150x60-1,2-3000	ЛПМЗral-150x60-1,2-3000	1,2	207	116	76	2,19
Лоток перфорированный замковый оцинкованный ЛПМЗ-150x60-1,5-3000	60	150	3000	ЛПМЗгц-150x60-1,5-3000	ЛПМЗн-150x60-1,5-3000	ЛПМЗral-150x60-1,5-3000	1,5	280	162	110	2,74
Лоток перфорированный замковый оцинкованный ЛПМЗ-200x60-0,55-3000	60	200	3000	-	ЛПМЗн-200x60-0,5-3000	ЛПМЗral-200x60-0,55-3000	0,55	85	50	40	1,22
Лоток перфорированный замковый оцинкованный ЛПМЗ-200x60-0,7-3000	60	200	3000	-	-	ЛПМЗral-200x60-0,7-3000	0,7	88	53	42	1,55
Лоток перфорированный замковый оцинкованный ЛПМЗ-200x60-0,8-3000	60	200	3000	-	ЛПМЗн-200x60-0,8-3000	ЛПМЗral-200x60-0,8-3000	0,8	95	61	49	1,77
Лоток перфорированный замковый оцинкованный ЛПМЗ-200x60-1,0-3000	60	200	3000	ЛПМЗгц-200x60-1,0-3000	ЛПМЗн-200x60-1,0-3000	ЛПМЗral-200x60-1,0-3000	1,0	162	85	52	2,22
Лоток перфорированный замковый оцинкованный ЛПМЗ-200x60-1,2-3000	60	200	3000	ЛПМЗгц-200x60-1,2-3000	ЛПМЗн-200x60-1,2-3000	ЛПМЗral-200x60-1,2-3000	1,2	207	116	76	2,59
Лоток перфорированный замковый оцинкованный ЛПМЗ-200x60-1,5-3000	60	200	3000	ЛПМЗгц-200x60-1,5-3000	ЛПМЗн-200x60-1,5-3000	ЛПМЗral-200x60-1,5-3000	1,5	280	162	110	3,24
Лоток перфорированный замковый оцинкованный ЛПМЗ-300x60-0,55-3000	60	300	3000	-	ЛПМЗн-300x60-0,5-3000	ЛПМЗral-300x60-0,55-3000	0,55	85	50	40	1,59
Лоток перфорированный замковый оцинкованный ЛПМЗ-300x60-0,7-3000	60	300	3000	-	-	ЛПМЗral-300x60-0,7-3000	0,7	88	53	42	2,02

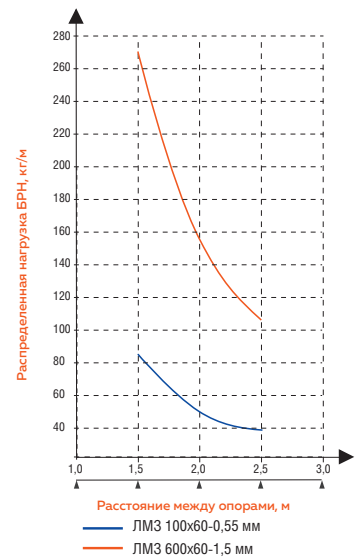
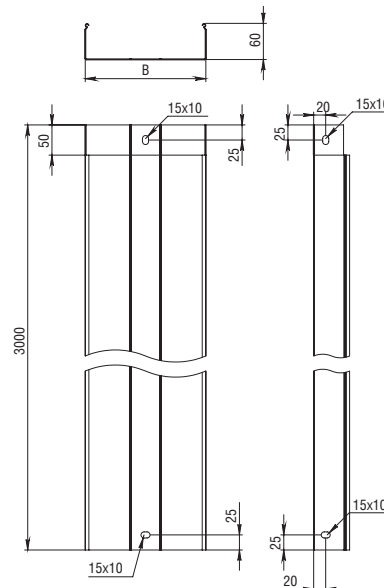
Артикул в исп. С	Высота, мм	Ширина (В), мм	Длина, мм	Артикул			Толщина металла, мм	Нагрузка БРН (кг/м) при расстоянии между опорами			Вес, кг/м
				ГЦ	Н	RAL		1,5 м	2 м	2,5 м	
Лоток перфорированный замковый оцинкованный ЛПМЗ-300х60-0,8-3000	60	300	3000	-	ЛПМЗн-300х60-0,8-3000	ЛПМЗral-300х60-0,8-3000	0,8	95	61	49	2,31
Лоток перфорированный замковый оцинкованный ЛПМЗ-300х60-1,0-3000	60	300	3000	ЛПМЗгц-300х60-1,0-3000	ЛПМЗн-300х60-1,0-3000	ЛПМЗral-300х60-1,0-3000	1,0	162	85	52	2,88
Лоток перфорированный замковый оцинкованный ЛПМЗ-300х60-1,2-3000	60	300	3000	ЛПМЗгц-300х60-1,2-3000	ЛПМЗн-300х60-1,2-3000	ЛПМЗral-300х60-1,2-3000	1,2	207	116	76	3,39
Лоток перфорированный замковый оцинкованный ЛПМЗ-300х60-1,5-3000	60	300	3000	ЛПМЗгц-300х60-1,5-3000	ЛПМЗн-300х60-1,5-3000	ЛПМЗral-300х60-1,5-3000	1,5	280	162	110	4,24
Лоток перфорированный замковый оцинкованный ЛПМЗ-400х60-0,55-3000	60	400	3000	-	ЛПМЗн-400х60-0,55-3000	ЛПМЗral-400х60-0,55-3000	0,55	85	50	40	1,95
Лоток перфорированный замковый оцинкованный ЛПМЗ-400х60-0,7-3000	60	400	3000	-	-	ЛПМЗral-400х60-0,7-3000	0,7	88	53	42	2,48
Лоток перфорированный замковый оцинкованный ЛПМЗ-400х60-0,8-3000	60	400	3000	-	ЛПМЗн-400х60-0,8-3000	ЛПМЗral-400х60-0,8-3000	0,8	95	61	49	2,84
Лоток перфорированный замковый оцинкованный ЛПМЗ-400х60-1,0-3000	60	400	3000	ЛПМЗгц-400х60-1,0-3000	ЛПМЗн-400х60-1,0-3000	ЛПМЗral-400х60-1,0-3000	1,0	162	85	52	3,55
Лоток перфорированный замковый оцинкованный ЛПМЗ-400х60-1,2-3000	60	400	3000	ЛПМЗгц-400х60-1,2-3000	ЛПМЗн-400х60-1,2-3000	ЛПМЗral-400х60-1,2-3000	1,2	207	116	76	4,20
Лоток перфорированный замковый оцинкованный ЛПМЗ-400х60-1,5-3000	60	400	3000	ЛПМЗгц-400х60-1,5-3000	ЛПМЗн-400х60-1,5-3000	ЛПМЗral-400х60-1,5-3000	1,5	280	162	110	5,24
Лоток перфорированный замковый оцинкованный ЛПМЗ-500х60-0,7-3000	60	500	3000	-	-	ЛПМЗral-500х60-0,7-3000	0,7	88	53	42	2,95
Лоток перфорированный замковый оцинкованный ЛПМЗ-500х60-0,8-3000	60	500	3000	-	ЛПМЗн-500х60-0,8-3000	ЛПМЗral-500х60-0,8-3000	0,8	95	61	49	3,37
Лоток перфорированный замковый оцинкованный ЛПМЗ-500х60-1,0-3000	60	500	3000	ЛПМЗгц-500х60-1,0-3000	ЛПМЗн-500х60-1,0-3000	ЛПМЗral-500х60-1,0-3000	1,0	140	75	50	4,22
Лоток перфорированный замковый оцинкованный ЛПМЗ-500х60-1,2-3000	60	500	3000	ЛПМЗгц-500х60-1,2-3000	ЛПМЗн-500х60-1,2-3000	ЛПМЗral-500х60-1,2-3000	1,2	200	110	80	5,00
Лоток перфорированный замковый оцинкованный ЛПМЗ-500х60-1,5-3000	60	500	3000	ЛПМЗгц-500х60-1,5-3000	ЛПМЗн-500х60-1,5-3000	ЛПМЗral-500х60-1,5-3000	1,5	270	158	105	6,25
Лоток перфорированный замковый оцинкованный ЛПМЗ-600х60-0,7-3000	60	600	3000	-	-	ЛПМЗral-600х60-0,7-3000	0,7	88	53	42	3,42
Лоток перфорированный замковый оцинкованный ЛПМЗ-600х60-0,8-3000	60	600	3000	-	ЛПМЗн-600х60-0,8-3000	ЛПМЗral-600х60-0,8-3000	0,8	95	61	49	3,91
Лоток перфорированный замковый оцинкованный ЛПМЗ-600х60-1,0-3000	60	600	3000	ЛПМЗгц-600х60-1,0-3000	ЛПМЗн-600х60-1,0-3000	ЛПМЗral-600х60-1,0-3000	1,0	140	75	50	4,88
Лоток перфорированный замковый оцинкованный ЛПМЗ-600х60-1,2-3000	60	600	3000	ЛПМЗгц-600х60-1,2-3000	ЛПМЗн-600х60-1,2-3000	ЛПМЗral-600х60-1,2-3000	1,2	200	110	80	5,80
Лоток перфорированный замковый оцинкованный ЛПМЗ-600х60-1,5-3000	60	600	3000	ЛПМЗгц-600х60-1,5-3000	ЛПМЗн-600х60-1,5-3000	ЛПМЗral-600х60-1,5-3000	1,5	270	158	105	7,25



Под заказ возможно изготовление лотка длиной 2000 мм, 2500 мм и 6000 мм



## Неперфорированные лотки ЛМЗ, высота борта 60 мм



**C** Сталь оцинкованная по методу Сэндзимира

**ГЦ** Горячее цинкование

**H** Нержавеющая сталь AISI304

**RAL** Порошковая окраска

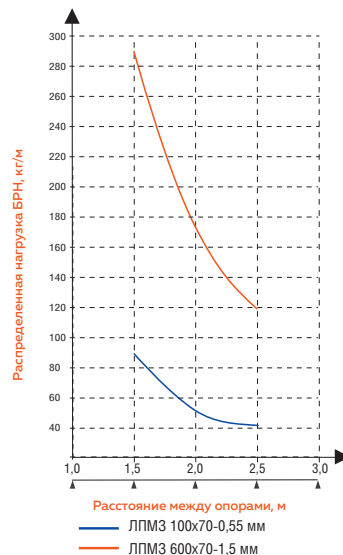
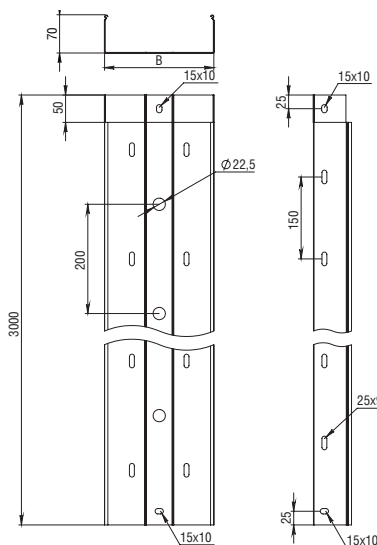
Артикул в исп. <b>C</b>	Высота, мм	Ширина (В), мм	Длина, мм	Артикул			Толщина металла, мм	Нагрузка БРН (кг/м) при расстоянии между опорами			Вес, кг/м
				<b>ГЦ</b>	<b>H</b>	<b>RAL</b>		1,5 м	2 м	2,5 м	
Лоток неперфорированный замковый оцинкованный ЛМЗ-100x60-0,55-3000	60	100	3000	-	ЛМЗн-100x60-0,5-3000	ЛМЗral-100x60-0,55-3000	0,55	86	49	39	1,00
Лоток неперфорированный замковый оцинкованный ЛМЗ-100x60-0,7-3000	60	100	3000	-	-	ЛМЗral-100x60-0,7-3000	0,7	88	52	42	1,27
Лоток неперфорированный замковый оцинкованный ЛМЗ-100x60-0,8-3000	60	100	3000	-	ЛМЗн-100x60-0,8-3000	ЛМЗral-100x60-0,8-3000	0,8	95	61	49	1,45
Лоток неперфорированный замковый оцинкованный ЛМЗ-100x60-1,0-3000	60	100	3000	ЛМЗгц-200x60-1,0-3000	ЛМЗн-100x60-1,0-3000	ЛМЗral-200x60-1,0-3000	1,0	162	85	52	1,82
Лоток неперфорированный замковый оцинкованный ЛМЗ-100x60-1,2-3000	60	100	3000	ЛМЗгц-200x60-1,2-3000	ЛМЗн-100x60-1,2-3000	ЛМЗral-200x60-1,2-3000	1,2	207	116	76	2,11
Лоток неперфорированный замковый оцинкованный ЛМЗ-100x60-1,5-3000	60	100	3000	ЛМЗгц-200x60-1,5-3000	ЛМЗн-100x60-1,5-3000	ЛМЗral-200x60-1,5-3000	1,5	280	162	110	2,63
Лоток неперфорированный замковый оцинкованный ЛМЗ-150x60-0,55-3000	60	150	3000	-	ЛМЗн-150x60-0,5-3000	ЛМЗral-150x60-0,55-3000	0,55	85	50	40	1,22
Лоток неперфорированный замковый оцинкованный ЛМЗ-150x60-0,7-3000	60	150	3000	-	-	ЛМЗral-150x60-0,7-3000	0,7	88	53	42	1,55
Лоток неперфорированный замковый оцинкованный ЛМЗ-150x60-0,8-3000	60	150	3000	-	ЛМЗн-150x60-0,8-3000	ЛМЗral-150x60-0,8-3000	0,8	95	61	49	1,77
Лоток неперфорированный замковый оцинкованный ЛМЗ-150x60-1,0-3000	60	150	3000	ЛМЗгц-150x60-1,0-3000	ЛМЗн-150x60-1,0-3000	ЛМЗral-150x60-1,0-3000	1,0	162	85	52	2,21
Лоток неперфорированный замковый оцинкованный ЛМЗ-150x60-1,2-3000	60	150	3000	ЛМЗгц-150x60-1,2-3000	ЛМЗн-150x60-1,2-3000	ЛМЗral-150x60-1,2-3000	1,2	207	116	76	2,58
Лоток неперфорированный замковый оцинкованный ЛМЗ-150x60-1,5-3000	60	150	3000	ЛМЗгц-150x60-1,5-3000	ЛМЗн-150x60-1,5-3000	ЛМЗral-150x60-1,5-3000	1,5	280	162	110	3,23
Лоток неперфорированный замковый оцинкованный ЛМЗ-200x60-0,55-3000	60	200	3000	-	ЛМЗн-200x60-0,5-3000	ЛМЗral-200x60-0,55-3000	0,55	85	50	40	1,43
Лоток неперфорированный замковый оцинкованный ЛМЗ-200x60-0,7-3000	60	200	3000	-	-	ЛМЗral-200x60-0,7-3000	0,7	88	53	42	1,82
Лоток неперфорированный замковый оцинкованный ЛМЗ-200x60-0,8-3000	60	200	3000	-	ЛМЗн-200x60-0,8-3000	ЛМЗral-200x60-0,8-3000	0,8	95	61	49	2,08
Лоток неперфорированный замковый оцинкованный ЛМЗ-200x60-1,0-3000	60	200	3000	ЛМЗгц-200x60-1,0-3000	ЛМЗн-200x60-1,0-3000	ЛМЗral-200x60-1,0-3000	1,0	162	85	52	2,61
Лоток неперфорированный замковый оцинкованный ЛМЗ-200x60-1,2-3000	60	200	3000	ЛМЗгц-200x60-1,2-3000	ЛМЗн-200x60-1,2-3000	ЛМЗral-200x60-1,2-3000	1,2	207	116	76	3,05
Лоток неперфорированный замковый оцинкованный ЛМЗ-200x60-1,5-3000	60	200	3000	ЛМЗгц-200x60-1,5-3000	ЛМЗн-200x60-1,5-3000	ЛМЗral-200x60-1,5-3000	1,5	280	162	110	3,82
Лоток неперфорированный замковый оцинкованный ЛМЗ-300x60-0,55-3000	60	300	3000	-	ЛМЗн-300x60-0,5-3000	ЛМЗral-300x60-0,55-3000	0,55	85	50	40	1,87
Лоток неперфорированный замковый оцинкованный ЛМЗ-300x60-0,7-3000	60	300	3000	-	-	ЛМЗral-300x60-0,7-3000	0,7	88	53	42	2,37

Артикул в исп. С	Высота, мм	Ширина (В), мм	Длина, мм	Артикул			Толщина металла, мм	Нагрузка БРН (кг/м) при расстоянии между опорами			Вес, кг/м
				ГЦ	Н	RAL		1,5 м	2 м	2,5 м	
Лоток перфорированный замковый оцинкованный ЛМЗ-300х60-0,8-3000	60	300	3000	-	ЛМЗН-300х60-0,8-3000	ЛМЗral-300х60-0,8-3000	0,8	95	61	49	2,71
Лоток перфорированный замковый оцинкованный ЛМЗ-300х60-1,0-3000	60	300	3000	ЛМЗгц-300х60-1,0-3000	ЛМЗН-300х60-1,0-3000	ЛМЗral-300х60-1,0-3000	1,0	162	85	52	3,39
Лоток перфорированный замковый оцинкованный ЛМЗ-300х60-1,2-3000	60	300	3000	ЛМЗгц-300х60-1,2-3000	ЛМЗН-300х60-1,2-3000	ЛМЗral-300х60-1,2-3000	1,2	207	116	76	3,99
Лоток перфорированный замковый оцинкованный ЛМЗ-300х60-1,5-3000	60	300	3000	ЛМЗгц-300х60-1,5-3000	ЛМЗН-300х60-1,5-3000	ЛМЗral-300х60-1,5-3000	1,5	280	162	110	4,99
Лоток перфорированный замковый оцинкованный ЛМЗ-400х60-0,55-3000	60	400	3000	-	ЛМЗН-400х60-0,55-3000	ЛМЗral-400х60-0,55-3000	0,55	85	50	40	2,30
Лоток перфорированный замковый оцинкованный ЛМЗ-400х60-0,7-3000	60	400	3000	-	-	ЛМЗral-400х60-0,7-3000	0,7	88	53	42	2,92
Лоток перфорированный замковый оцинкованный ЛМЗ-400х60-0,8-3000	60	400	3000	-	ЛМЗН-400х60-0,8-3000	ЛМЗral-400х60-0,8-3000	0,8	95	61	49	3,34
Лоток перфорированный замковый оцинкованный ЛМЗ-400х60-1,0-3000	60	400	3000	ЛМЗгц-400х60-1,0-3000	ЛМЗН-400х60-1,0-3000	ЛМЗral-400х60-1,0-3000	1,0	162	85	52	4,18
Лоток перфорированный замковый оцинкованный ЛМЗ-400х60-1,2-3000	60	400	3000	ЛМЗгц-400х60-1,2-3000	ЛМЗН-400х60-1,2-3000	ЛМЗral-400х60-1,2-3000	1,2	207	116	76	4,94
Лоток перфорированный замковый оцинкованный ЛМЗ-400х60-1,5-3000	60	400	3000	ЛМЗгц-400х60-1,5-3000	ЛМЗН-400х60-1,5-3000	ЛМЗral-400х60-1,5-3000	1,5	280	162	110	6,17
Лоток перфорированный замковый оцинкованный ЛМЗ-500х60-0,7-3000	60	500	3000	-	-	ЛМЗral-500х60-0,7-3000	0,7	88	53	42	3,47
Лоток перфорированный замковый оцинкованный ЛМЗ-500х60-0,8-3000	60	500	3000	-	ЛМЗН-500х60-0,8-3000	ЛМЗral-500х60-0,8-3000	0,8	95	61	49	3,97
Лоток перфорированный замковый оцинкованный ЛМЗ-500х60-1,0-3000	60	500	3000	ЛМЗгц-500х60-1,0-3000	ЛМЗН-500х60-1,0-3000	ЛМЗral-500х60-1,0-3000	1,0	140	75	50	4,96
Лоток перфорированный замковый оцинкованный ЛМЗ-500х60-1,2-3000	60	500	3000	ЛМЗгц-500х60-1,2-3000	ЛМЗН-500х60-1,2-3000	ЛМЗral-500х60-1,2-3000	1,2	200	110	80	5,88
Лоток перфорированный замковый оцинкованный ЛМЗ-500х60-1,5-3000	60	500	3000	ЛМЗгц-500х60-1,5-3000	ЛМЗН-500х60-1,5-3000	ЛМЗral-500х60-1,5-3000	1,5	270	158	105	7,35
Лоток перфорированный замковый оцинкованный ЛМЗ-600х60-0,7-3000	60	600	3000	-	-	ЛМЗral-600х60-0,7-3000	0,7	88	53	42	4,02
Лоток перфорированный замковый оцинкованный ЛМЗ-600х60-0,8-3000	60	600	3000	-	ЛМЗН-600х60-0,8-3000	ЛМЗral-600х60-0,8-3000	0,8	95	61	49	4,60
Лоток перфорированный замковый оцинкованный ЛМЗ-600х60-1,0-3000	60	600	3000	ЛМЗгц-600х60-1,0-3000	ЛМЗН-600х60-1,0-3000	ЛМЗral-600х60-1,0-3000	1,0	140	75	50	5,75
Лоток перфорированный замковый оцинкованный ЛМЗ-600х60-1,2-3000	60	600	3000	ЛМЗгц-600х60-1,2-3000	ЛМЗН-600х60-1,2-3000	ЛМЗral-600х60-1,2-3000	1,2	200	110	80	6,82
Лоток перфорированный замковый оцинкованный ЛМЗ-600х60-1,5-3000	60	600	3000	ЛМЗгц-600х60-1,5-3000	ЛМЗН-600х60-1,5-3000	ЛМЗral-600х60-1,5-3000	1,5	270	158	105	8,53



Под заказ возможно изготовление лотка длиной 2000 мм, 2500 мм и 6000 мм

## Перфорированные лотки ЛПМЗ, высота борта 70 мм



**C** Сталь оцинкованная по методу Сэндзимира

**ГЦ** Горячее цинкование

**H** Нержавеющая сталь AISI304

**RAL** Порошковая окраска

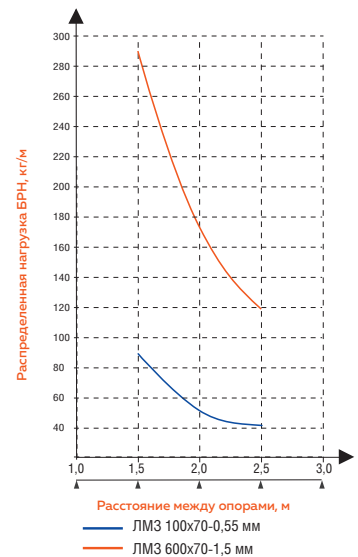
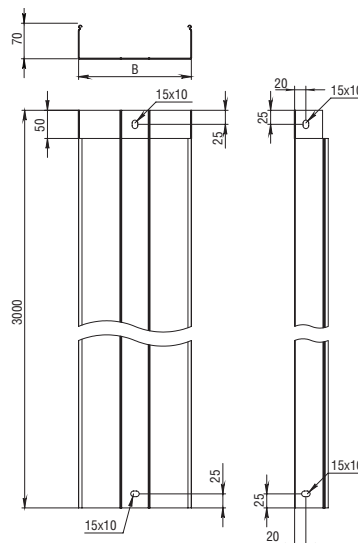
Артикул в исп. <b>C</b>	Высота, мм	Ширина (В), мм	Длина, мм	Артикул			Толщина металла, мм	Нагрузка БРН (кг/м) при расстоянии между опорами			Вес, кг/м
				<b>ГЦ</b>	<b>H</b>	<b>RAL</b>		1,5 м	2 м	2,5 м	
Лоток перфорированный замковый оцинкованный ЛПМЗ-100x70-0,55-3000	70	100	3000	-	ЛПМЗн-100x70-0,5-3000	ЛПМЗral-100x70-0,55-3000	0,55	88	51	41	0,92
Лоток перфорированный замковый оцинкованный ЛПМЗ-100x70-0,7-3000	70	100	3000	-	-	ЛПМЗral-100x70-0,7-3000	0,7	90	54	44	1,18
Лоток перфорированный замковый оцинкованный ЛПМЗ-100x70-0,8-3000	70	100	3000	-	ЛПМЗн-100x70-0,8-3000	ЛПМЗral-100x70-0,8-3000	0,8	98	64	52	1,35
Лоток перфорированный замковый оцинкованный ЛПМЗ-100x70-1,0-3000	70	100	3000	ЛПМЗгц-200x70-1,0-3000	ЛПМЗн-100x70-1,0-3000	ЛПМЗral-100x70-1,0-3000	1,0	182	92	63	1,68
Лоток перфорированный замковый оцинкованный ЛПМЗ-100x70-1,2-3000	70	100	3000	ЛПМЗгц-200x70-1,2-3000	ЛПМЗн-100x70-1,2-3000	ЛПМЗral-100x70-1,2-3000	1,2	220	121	92	1,95
Лоток перфорированный замковый оцинкованный ЛПМЗ-100x70-1,5-3000	70	100	3000	ЛПМЗгц-200x70-1,5-3000	ЛПМЗн-100x70-1,5-3000	ЛПМЗral-100x70-1,5-3000	1,5	295	180	121	2,44
Лоток перфорированный замковый оцинкованный ЛПМЗ-150x70-0,55-3000	70	150	3000	-	ЛПМЗн-150x70-0,5-3000	ЛПМЗral-150x70-0,55-3000	0,55	88	51	41	1,11
Лоток перфорированный замковый оцинкованный ЛПМЗ-150x70-0,7-3000	70	150	3000	-	-	ЛПМЗral-150x70-0,7-3000	0,7	90	54	44	1,41
Лоток перфорированный замковый оцинкованный ЛПМЗ-150x70-0,8-3000	70	150	3000	-	ЛПМЗн-150x70-0,8-3000	ЛПМЗral-150x70-0,8-3000	0,8	98	64	52	1,61
Лоток перфорированный замковый оцинкованный ЛПМЗ-150x70-1,0-3000	70	150	3000	ЛПМЗгц-150x70-1,0-3000	ЛПМЗн-150x70-1,0-3000	ЛПМЗral-150x70-1,0-3000	1,0	182	92	63	2,02
Лоток перфорированный замковый оцинкованный ЛПМЗ-150x70-1,2-3000	70	150	3000	ЛПМЗгц-150x70-1,2-3000	ЛПМЗн-150x70-1,2-3000	ЛПМЗral-150x70-1,2-3000	1,2	220	121	92	2,35
Лоток перфорированный замковый оцинкованный ЛПМЗ-150x70-1,5-3000	70	150	3000	ЛПМЗгц-150x70-1,5-3000	ЛПМЗн-150x70-1,5-3000	ЛПМЗral-150x70-1,5-3000	1,5	295	180	121	2,94
Лоток перфорированный замковый оцинкованный ЛПМЗ-200x70-0,55-3000	70	200	3000	-	ЛПМЗн-200x70-0,5-3000	ЛПМЗral-200x70-0,55-3000	0,55	88	51	41	1,29
Лоток перфорированный замковый оцинкованный ЛПМЗ-200x70-0,7-3000	70	200	3000	-	-	ЛПМЗral-200x70-0,7-3000	0,7	90	54	44	1,64
Лоток перфорированный замковый оцинкованный ЛПМЗ-200x70-0,8-3000	70	150	3000	-	ЛПМЗн-200x70-0,8-3000	ЛПМЗral-200x70-0,8-3000	0,8	98	64	52	1,88
Лоток перфорированный замковый оцинкованный ЛПМЗ-200x70-1,0-3000	70	200	3000	ЛПМЗгц-200x70-1,0-3000	ЛПМЗн-200x70-1,0-3000	ЛПМЗral-200x70-1,0-3000	1,0	182	92	63	2,35
Лоток перфорированный замковый оцинкованный ЛПМЗ-200x70-1,2-3000	70	200	3000	ЛПМЗгц-200x70-1,2-3000	ЛПМЗн-200x70-1,2-3000	ЛПМЗral-200x70-1,2-3000	1,2	220	121	92	2,75
Лоток перфорированный замковый оцинкованный ЛПМЗ-200x70-1,5-3000	70	200	3000	ЛПМЗгц-200x70-1,5-3000	ЛПМЗн-200x70-1,5-3000	ЛПМЗral-200x70-1,5-3000	1,5	295	180	121	3,44
Лоток перфорированный замковый оцинкованный ЛПМЗ-300x70-0,55-3000	70	300	3000	-	ЛПМЗн-300x70-0,5-3000	ЛПМЗral-300x70-0,55-3000	0,55	88	51	41	1,66
Лоток перфорированный замковый оцинкованный ЛПМЗ-300x70-0,7-3000	70	300	3000	-	-	ЛПМЗral-300x70-0,7-3000	0,7	90	54	44	2,11

Артикул в исп. С	Высота, мм	Ширина (В), мм	Длина, мм	Артикул			Толщина металла, мм	Нагрузка БРН (кг/м) при расстоянии между опорами			Вес, кг/м
				ГЦ	Н	RAL		1,5 м	2 м	2,5 м	
Лоток перфорированный замковый оцинкованный ЛПМЗ-300x70-0,8-3000	70	300	3000	-	ЛПМЗн-300x70-0,8-3000	ЛПМЗral-300x70-0,8-3000	0,8	98	64	52	2,41
Лоток перфорированный замковый оцинкованный ЛПМЗ-300x70-1,0-3000	70	300	3000	ЛПМЗгц-300x70-1,0-3000	ЛПМЗн-300x70-1,0-3000	ЛПМЗral-300x70-1,0-3000	1,0	182	92	63	3,02
Лоток перфорированный замковый оцинкованный ЛПМЗ-300x70-1,2-3000	70	300	3000	ЛПМЗгц-300x70-1,2-3000	ЛПМЗн-300x70-1,2-3000	ЛПМЗral-300x70-1,2-3000	1,2	220	121	92	3,56
Лоток перфорированный замковый оцинкованный ЛПМЗ-300x70-1,5-3000	70	300	3000	ЛПМЗгц-300x70-1,5-3000	ЛПМЗн-300x70-1,5-3000	ЛПМЗral-300x70-1,5-3000	1,5	295	180	121	4,44
Лоток перфорированный замковый оцинкованный ЛПМЗ-400x70-0,55-3000	70	400	3000	-	ЛПМЗн-400x70-0,55-3000	ЛПМЗral-400x70-0,55-3000	0,55	88	51	41	2,03
Лоток перфорированный замковый оцинкованный ЛПМЗ-400x70-0,7-3000	70	400	3000	-	-	ЛПМЗral-400x70-0,7-3000	0,7	90	54	44	2,58
Лоток перфорированный замковый оцинкованный ЛПМЗ-400x70-0,8-3000	70	400	3000	-	ЛПМЗн-400x70-0,8-3000	ЛПМЗral-400x70-0,8-3000	0,8	98	64	52	2,95
Лоток перфорированный замковый оцинкованный ЛПМЗ-400x70-1,0-3000	70	400	3000	ЛПМЗгц-400x70-1,0-3000	ЛПМЗн-400x70-1,0-3000	ЛПМЗral-400x70-1,0-3000	1,0	182	92	63	3,68
Лоток перфорированный замковый оцинкованный ЛПМЗ-400x70-1,2-3000	70	400	3000	ЛПМЗгц-400x70-1,2-3000	ЛПМЗн-400x70-1,2-3000	ЛПМЗral-400x70-1,2-3000	1,2	220	121	92	4,36
Лоток перфорированный замковый оцинкованный ЛПМЗ-400x70-1,5-3000	70	400	3000	ЛПМЗгц-400x70-1,5-3000	ЛПМЗн-400x70-1,5-3000	ЛПМЗral-400x70-1,5-3000	1,5	295	180	121	5,44
Лоток перфорированный замковый оцинкованный ЛПМЗ-500x70-0,7-3000	70	500	3000	-	-	ЛПМЗral-500x70-0,7-3000	0,7	95	56	46	2,86
Лоток перфорированный замковый оцинкованный ЛПМЗ-500x70-0,8-3000	70	500	3000	-	ЛПМЗн-500x70-0,8-3000	ЛПМЗral-500x70-0,8-3000	0,8	100	66	55	3,27
Лоток перфорированный замковый оцинкованный ЛПМЗ-500x70-1,0-3000	70	500	3000	ЛПМЗгц-500x70-1,0-3000	ЛПМЗн-500x70-1,0-3000	ЛПМЗral-500x70-1,0-3000	1,0	148	86	62	4,08
Лоток перфорированный замковый оцинкованный ЛПМЗ-500x70-1,2-3000	70	500	3000	ЛПМЗгц-500x70-1,2-3000	ЛПМЗн-500x70-1,2-3000	ЛПМЗral-500x70-1,2-3000	1,2	262	118	90	4,84
Лоток перфорированный замковый оцинкованный ЛПМЗ-500x70-1,5-3000	70	500	3000	ЛПМЗгц-500x70-1,5-3000	ЛПМЗн-500x70-1,5-3000	ЛПМЗral-500x70-1,5-3000	1,5	290	175	119	6,05
Лоток перфорированный замковый оцинкованный ЛПМЗ-600x70-0,7-3000	70	600	3000	-	-	ЛПМЗral-600x70-0,7-3000	0,7	95	56	46	3,51
Лоток перфорированный замковый оцинкованный ЛПМЗ-600x70-0,8-3000	70	600	3000	-	ЛПМЗн-600x70-0,8-3000	ЛПМЗral-600x70-0,8-3000	0,8	100	66	55	4,01
Лоток перфорированный замковый оцинкованный ЛПМЗ-600x70-1,0-3000	70	600	3000	ЛПМЗгц-600x70-1,0-3000	ЛПМЗн-600x70-1,0-3000	ЛПМЗral-600x70-1,0-3000	1,0	148	86	62	5,02
Лоток перфорированный замковый оцинкованный ЛПМЗ-600x70-1,2-3000	70	600	3000	ЛПМЗгц-600x70-1,2-3000	ЛПМЗн-600x70-1,2-3000	ЛПМЗral-600x70-1,2-3000	1,2	262	118	90	5,96
Лоток перфорированный замковый оцинкованный ЛПМЗ-600x70-1,5-3000	70	600	3000	ЛПМЗгц-600x70-1,5-3000	ЛПМЗн-600x70-1,5-3000	ЛПМЗral-600x70-1,5-3000	1,5	290	175	119	7,45



Под заказ возможно изготовление лотка длиной 2000 мм, 2500 мм и 6000 мм

## Неперфорированные лотки ЛМЗ, высота борта 70 мм



**C** Сталь оцинкованная по методу Сэндзимира

**ГЦ** Горячее цинкование

**H** Нержавеющая сталь AISI304

**RAL** Порошковая окраска

Артикул в исп. <b>C</b>	Высота, мм	Ширина (В), мм	Длина, мм	Артикул			Толщина металла, мм	Нагрузка БРН (кг/м) при расстоянии между опорами			Вес, кг/м
				<b>ГЦ</b>	<b>H</b>	<b>RAL</b>		1,5 м	2 м	2,5 м	
Лоток неперфорированный замковый оцинкованный ЛМЗ-100x70-0,55-3000	70	100	3000	-	ЛМЗн-100x70-0,5-3000	ЛМЗral-100x70-0,55-3000	0,55	88	51	41	1,09
Лоток неперфорированный замковый оцинкованный ЛМЗ-100x70-0,7-3000	70	100	3000	-	-	ЛМЗral-100x70-0,7-3000	0,7	90	54	44	1,38
Лоток неперфорированный замковый оцинкованный ЛМЗ-100x70-0,8-3000	70	100	3000	-	ЛМЗн-100x70-0,8-3000	ЛМЗral-100x70-0,8-3000	0,8	98	64	52	1,58
Лоток неперфорированный замковый оцинкованный ЛМЗ-100x70-1,0-3000	70	100	3000	ЛМЗгц-200x70-1,0-3000	ЛМЗн-100x70-1,0-3000	ЛМЗral-200x70-1,0-3000	1,0	182	92	63	1,98
Лоток неперфорированный замковый оцинкованный ЛМЗ-100x70-1,2-3000	70	100	3000	ЛМЗгц-200x70-1,2-3000	ЛМЗн-100x70-1,2-3000	ЛМЗral-200x70-1,2-3000	1,2	220	121	92	2,30
Лоток неперфорированный замковый оцинкованный ЛМЗ-100x70-1,5-3000	70	100	3000	ЛМЗгц-200x70-1,5-3000	ЛМЗн-100x70-1,5-3000	ЛМЗral-200x70-1,5-3000	1,5	295	180	121	2,87
Лоток неперфорированный замковый оцинкованный ЛМЗ-150x70-0,55-3000	70	150	3000	-	ЛМЗн-150x70-0,5-3000	ЛМЗral-150x70-0,55-3000	0,55	88	51	41	1,30
Лоток неперфорированный замковый оцинкованный ЛМЗ-150x70-0,7-3000	70	150	3000	-	-	ЛМЗral-150x70-0,7-3000	0,7	90	54	44	1,66
Лоток неперфорированный замковый оцинкованный ЛМЗ-150x70-0,8-3000	70	150	3000	-	ЛМЗн-150x70-0,8-3000	ЛМЗral-150x70-0,8-3000	0,8	98	64	52	1,90
Лоток неперфорированный замковый оцинкованный ЛМЗ-150x70-1,0-3000	70	150	3000	ЛМЗгц-150x70-1,0-3000	ЛМЗн-150x70-1,0-3000	ЛМЗral-150x70-1,0-3000	1,0	182	92	63	2,37
Лоток неперфорированный замковый оцинкованный ЛМЗ-150x70-1,2-3000	70	150	3000	ЛМЗгц-150x70-1,2-3000	ЛМЗн-150x70-1,2-3000	ЛМЗral-150x70-1,2-3000	1,2	220	121	92	2,77
Лоток неперфорированный замковый оцинкованный ЛМЗ-150x70-1,5-3000	70	150	3000	ЛМЗгц-150x70-1,5-3000	ЛМЗн-150x70-1,5-3000	ЛМЗral-150x70-1,5-3000	1,5	295	180	121	3,46
Лоток неперфорированный замковый оцинкованный ЛМЗ-200x70-0,55-3000	70	200	3000	-	ЛМЗн-200x70-0,5-3000	ЛМЗral-200x70-0,55-3000	0,55	88	51	41	1,52
Лоток неперфорированный замковый оцинкованный ЛМЗ-200x70-0,7-3000	70	200	3000	-	-	ЛМЗral-200x70-0,7-3000	0,7	90	54	44	1,93
Лоток неперфорированный замковый оцинкованный ЛМЗ-200x70-0,8-3000	70	200	3000	-	ЛМЗн-200x70-0,8-3000	ЛМЗral-200x70-0,8-3000	0,8	98	64	52	2,21
Лоток неперфорированный замковый оцинкованный ЛМЗ-200x70-1,0-3000	70	200	3000	ЛМЗгц-200x70-1,0-3000	ЛМЗн-200x70-1,0-3000	ЛМЗral-200x70-1,0-3000	1,0	182	92	63	2,76
Лоток неперфорированный замковый оцинкованный ЛМЗ-200x70-1,2-3000	70	200	3000	ЛМЗгц-200x70-1,2-3000	ЛМЗн-200x70-1,2-3000	ЛМЗral-200x70-1,2-3000	1,2	220	121	92	3,24
Лоток неперфорированный замковый оцинкованный ЛМЗ-200x70-1,5-3000	70	200	3000	ЛМЗгц-200x70-1,5-3000	ЛМЗн-200x70-1,5-3000	ЛМЗral-200x70-1,5-3000	1,5	295	180	121	4,05
Лоток неперфорированный замковый оцинкованный ЛМЗ-300x70-0,55-3000	70	300	3000	-	ЛМЗн-300x70-0,5-3000	ЛМЗral-300x70-0,55-3000	0,55	88	51	41	1,95
Лоток неперфорированный замковый оцинкованный ЛМЗ-300x70-0,7-3000	70	300	3000	-	-	ЛМЗral-300x70-0,7-3000	0,7	90	54	44	2,48

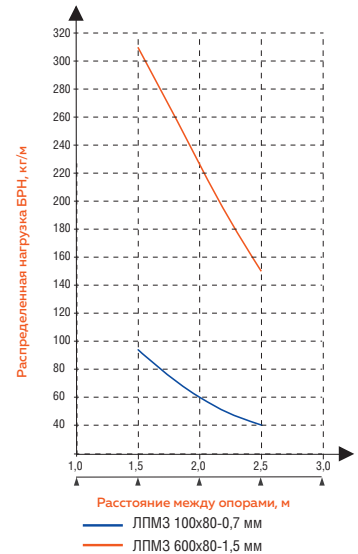
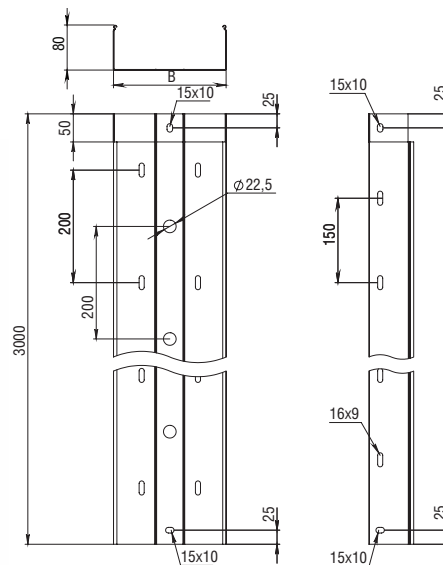


Артикул в исп. С	Высота, мм	Ширина (В), мм	Длина, мм	Артикул			Толщина металла, мм	Нагрузка БРН (кг/м) при расстоянии между опорами			Вес, кг/м
				ГЦ	Н	RAL		1,5 м	2 м	2,5 м	
Лоток перфорированный замковый оцинкованный ЛМЗ-300x70-0,8-3000	70	300	3000	-	ЛМЗН-300x70-0,8-3000	ЛМЗral-300x70-0,8-3000	0,8	98	64	52	2,84
Лоток перфорированный замковый оцинкованный ЛМЗ-300x70-1,0-3000	70	300	3000	ЛМЗгц-300x70-1,0-3000	ЛМЗН-300x70-1,0-3000	ЛМЗral-300x70-1,0-3000	1,0	182	92	63	3,55
Лоток перфорированный замковый оцинкованный ЛМЗ-300x70-1,2-3000	70	300	3000	ЛМЗгц-300x70-1,2-3000	ЛМЗН-300x70-1,2-3000	ЛМЗral-300x70-1,2-3000	1,2	220	121	92	4,18
Лоток перфорированный замковый оцинкованный ЛМЗ-300x70-1,5-3000	70	300	3000	ЛМЗгц-300x70-1,5-3000	ЛМЗН-300x70-1,5-3000	ЛМЗral-300x70-1,5-3000	1,5	295	180	121	5,23
Лоток перфорированный замковый оцинкованный ЛМЗ-400x70-0,55-3000	70	400	3000	-	ЛМЗН-400x70-0,55-3000	ЛМЗral-400x70-0,55-3000	0,55	88	51	41	2,38
Лоток перфорированный замковый оцинкованный ЛМЗ-400x70-0,7-3000	70	400	3000	-	-	ЛМЗral-400x70-0,7-3000	0,7	90	54	44	3,03
Лоток перфорированный замковый оцинкованный ЛМЗ-400x70-0,8-3000	70	400	4000	-	ЛМЗН-400x70-0,8-3000	ЛМЗral-400x70-0,8-3000	0,8	98	64	52	3,47
Лоток перфорированный замковый оцинкованный ЛМЗ-400x70-1,0-3000	70	400	3000	ЛМЗгц-400x70-1,0-3000	ЛМЗН-400x70-1,0-3000	ЛМЗral-400x70-1,0-3000	1,0	182	92	63	4,33
Лоток перфорированный замковый оцинкованный ЛМЗ-400x70-1,2-3000	70	400	3000	ЛМЗгц-400x70-1,2-3000	ЛМЗН-400x70-1,2-3000	ЛМЗral-400x70-1,2-3000	1,2	220	121	92	5,12
Лоток перфорированный замковый оцинкованный ЛМЗ-400x70-1,5-3000	70	400	3000	ЛМЗгц-400x70-1,5-3000	ЛМЗН-400x70-1,5-3000	ЛМЗral-400x70-1,5-3000	1,5	295	180	121	6,41
Лоток перфорированный замковый оцинкованный ЛМЗ-500x70-0,7-3000	70	500	3000	-	-	ЛМЗral-500x70-0,7-3000	0,7	95	56	46	3,58
Лоток перфорированный замковый оцинкованный ЛМЗ-500x70-0,8-3000	70	500	5000	-	ЛМЗН-500x70-0,8-3000	ЛМЗral-500x70-0,8-3000	0,8	100	66	55	4,09
Лоток перфорированный замковый оцинкованный ЛМЗ-500x70-1,0-3000	70	500	3000	ЛМЗгц-500x70-1,0-3000	ЛМЗН-500x70-1,0-3000	ЛМЗral-500x70-1,0-3000	1,0	148	86	62	5,12
Лоток перфорированный замковый оцинкованный ЛМЗ-500x70-1,2-3000	70	500	3000	ЛМЗгц-500x70-1,2-3000	ЛМЗН-500x70-1,2-3000	ЛМЗral-500x70-1,2-3000	1,2	262	118	90	6,07
Лоток перфорированный замковый оцинкованный ЛМЗ-500x70-1,5-3000	70	500	3000	ЛМЗгц-500x70-1,5-3000	ЛМЗН-500x70-1,5-3000	ЛМЗral-500x70-1,5-3000	1,5	290	175	119	7,58
Лоток перфорированный замковый оцинкованный ЛМЗ-600x70-0,7-3000	70	600	3000	-	-	ЛМЗral-600x70-0,7-3000	0,7	95	56	46	4,13
Лоток перфорированный замковый оцинкованный ЛМЗ-600x70-0,8-3000	70	600	6000	-	ЛМЗН-600x70-0,8-3000	ЛМЗral-600x70-0,8-3000	0,8	100	66	55	4,72
Лоток перфорированный замковый оцинкованный ЛМЗ-600x70-1,0-3000	70	600	3000	ЛМЗгц-600x70-1,0-3000	ЛМЗН-600x70-1,0-3000	ЛМЗral-600x70-1,0-3000	1,0	148	86	62	5,90
Лоток перфорированный замковый оцинкованный ЛМЗ-600x70-1,2-3000	70	600	3000	ЛМЗгц-600x70-1,2-3000	ЛМЗН-600x70-1,2-3000	ЛМЗral-600x70-1,2-3000	1,2	262	118	90	7,01
Лоток перфорированный замковый оцинкованный ЛМЗ-600x70-1,5-3000	70	600	3000	ЛМЗгц-600x70-1,5-3000	ЛМЗН-600x70-1,5-3000	ЛМЗral-600x70-1,5-3000	1,5	290	175	119	8,76



Под заказ возможно изготовление лотка длиной 2000 мм, 2500 мм и 6000 мм

## Перфорированные лотки ЛПМЗ, высота борта 80 мм



**C** Сталь оцинкованная по методу Сэндзимира

**ГЦ** Горячее цинкование

**H** Нержавеющая сталь AISI304

**RAL** Порошковая окраска

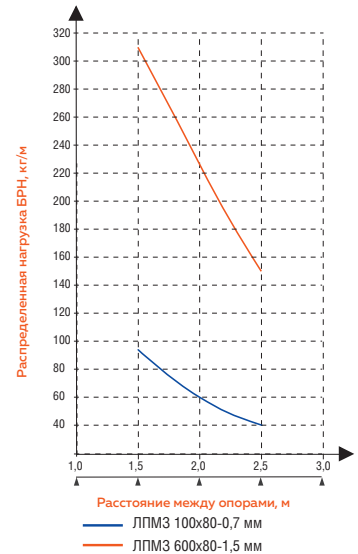
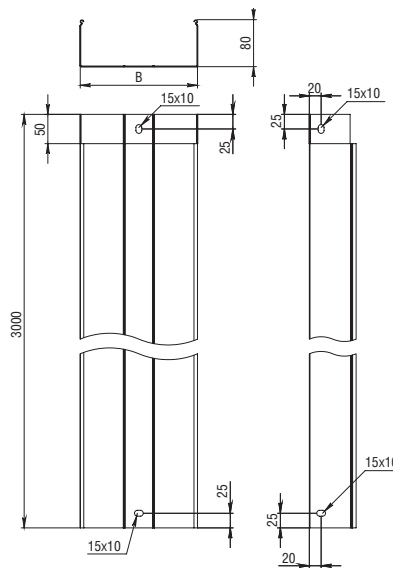
Артикул в исп. <b>C</b>	Высота, мм	Ширина (В), мм	Длина, мм	Артикул			Толщина металла, мм	Нагрузка БРН (кг/м) при расстоянии между опорами			Вес, кг/м
				<b>ГЦ</b>	<b>H</b>	<b>RAL</b>		1,5 м	2 м	2,5 м	
Лоток перфорированный замковый оцинкованный ЛПМЗ-100x80-0,7-3000	80	100	3000	-	-	ЛПМЗral-100x80-0,7-3000	0,7	95	60	40	1,27
Лоток перфорированный замковый оцинкованный ЛПМЗ-100x80-0,8-3000	80	100	3000	-	ЛПМЗн-100x80-0,8-3000	ЛПМЗral-100x80-0,8-3000	0,8	112	77	67	1,45
Лоток перфорированный замковый оцинкованный ЛПМЗ-100x80-1,0-3000	80	100	3000	ЛПМЗгц-200x80-1,0-3000	ЛПМЗн-100x80-1,0-3000	ЛПМЗral-200x80-1,0-3000	1,0	205	110	70	1,81
Лоток перфорированный замковый оцинкованный ЛПМЗ-100x80-1,2-3000	80	100	3000	ЛПМЗгц-200x80-1,2-3000	ЛПМЗн-100x80-1,2-3000	ЛПМЗral-200x80-1,2-3000	1,2	282	142	95	2,11
Лоток перфорированный замковый оцинкованный ЛПМЗ-100x80-1,5-3000	80	100	3000	ЛПМЗгц-200x80-1,5-3000	ЛПМЗн-100x80-1,5-3000	ЛПМЗral-200x80-1,5-3000	1,5	312	222	180	2,64
Лоток перфорированный замковый оцинкованный ЛПМЗ-150x80-0,7-3000	80	150	3000	-	-	ЛПМЗral-150x80-0,7-3000	0,7	95	60	40	1,22
Лоток перфорированный замковый оцинкованный ЛПМЗ-150x80-0,8-3000	80	150	3000	-	ЛПМЗн-150x80-0,8-3000	ЛПМЗral-150x80-0,8-3000	0,8	112	77	67	1,40
Лоток перфорированный замковый оцинкованный ЛПМЗ-150x80-1,0-3000	80	150	3000	ЛПМЗгц-150x80-1,0-3000	ЛПМЗн-150x80-1,0-3000	ЛПМЗral-150x80-1,0-3000	1,0	205	110	70	1,75
Лоток перфорированный замковый оцинкованный ЛПМЗ-150x80-1,2-3000	80	150	3000	ЛПМЗгц-150x80-1,2-3000	ЛПМЗн-150x80-1,2-3000	ЛПМЗral-150x80-1,2-3000	1,2	282	142	95	2,03
Лоток перфорированный замковый оцинкованный ЛПМЗ-150x80-1,5-3000	80	150	3000	ЛПМЗгц-150x80-1,5-3000	ЛПМЗн-150x80-1,5-3000	ЛПМЗral-150x80-1,5-3000	1,5	312	222	180	2,54
Лоток перфорированный замковый оцинкованный ЛПМЗ-200x80-0,7-3000	80	200	3000	-	-	ЛПМЗral-200x80-0,7-3000	0,7	95	60	40	1,74
Лоток перфорированный замковый оцинкованный ЛПМЗ-200x80-0,8-3000	80	200	3000	-	ЛПМЗн-200x80-0,8-3000	ЛПМЗral-200x80-0,8-3000	0,8	112	77	67	1,99
Лоток перфорированный замковый оцинкованный ЛПМЗ-200x80-1,0-3000	80	200	3000	ЛПМЗгц-200x80-1,0-3000	ЛПМЗн-200x80-1,0-3000	ЛПМЗral-200x80-1,0-3000	1,0	205	110	70	2,48
Лоток перфорированный замковый оцинкованный ЛПМЗ-200x80-1,2-3000	80	200	3000	ЛПМЗгц-200x80-1,2-3000	ЛПМЗн-200x80-1,2-3000	ЛПМЗral-200x80-1,2-3000	1,2	282	142	95	2,91
Лоток перфорированный замковый оцинкованный ЛПМЗ-200x80-1,5-3000	80	200	3000	ЛПМЗгц-200x80-1,5-3000	ЛПМЗн-200x80-1,5-3000	ЛПМЗral-200x80-1,5-3000	1,5	312	222	180	3,64
Лоток перфорированный замковый оцинкованный ЛПМЗ-300x80-0,7-3000	80	300	3000	-	-	ЛПМЗral-300x80-0,7-3000	0,7	95	60	40	2,20
Лоток перфорированный замковый оцинкованный ЛПМЗ-300x80-0,8-3000	80	300	3000	-	ЛПМЗн-300x80-0,8-3000	ЛПМЗral-300x80-0,8-3000	0,8	112	77	67	2,52
Лоток перфорированный замковый оцинкованный ЛПМЗ-300x80-1,0-3000	80	300	3000	ЛПМЗгц-300x80-1,0-3000	ЛПМЗн-300x80-1,0-3000	ЛПМЗral-300x80-1,0-3000	1,0	205	110	70	3,15
Лоток перфорированный замковый оцинкованный ЛПМЗ-300x80-1,2-3000	80	300	3000	ЛПМЗгц-300x80-1,2-3000	ЛПМЗн-300x80-1,2-3000	ЛПМЗral-300x80-1,2-3000	1,2	282	142	95	3,72
Лоток перфорированный замковый оцинкованный ЛПМЗ-300x80-1,5-3000	80	300	3000	ЛПМЗгц-300x80-1,5-3000	ЛПМЗн-300x80-1,5-3000	ЛПМЗral-300x80-1,5-3000	1,5	312	222	180	4,64

Артикул в исп. С	Высота, мм	Ширина (В), мм	Длина, мм	Артикул			Толщина металла, мм	Нагрузка БРН (кг/м) при расстоянии между опорами			Вес, кг/м
				ГЦ	Н	RAL		1,5 м	2 м	2,5 м	
Лоток перфорированный замковый оцинкованный ЛПМЗ-400x80-0,7-3000	80	400	3000	-	ЛПМЗн-400x80-0,8-3000	ЛПМЗral-400x80-0,7-3000	0,7	95	60	40	2,67
Лоток перфорированный замковый оцинкованный ЛПМЗ-400x80-0,8-3000	80	400	3000	-	ЛПМЗн-400x80-0,8-3000	ЛПМЗral-400x80-0,8-3000	0,8	112	77	67	3,05
Лоток перфорированный замковый оцинкованный ЛПМЗ-400x80-1,0-3000	80	400	3000	ЛПМЗгц-400x80-1,0-3000	ЛПМЗн-400x80-1,0-3000	ЛПМЗral-400x80-1,0-3000	1,0	205	110	70	3,82
Лоток перфорированный замковый оцинкованный ЛПМЗ-400x80-1,2-3000	80	400	3000	ЛПМЗгц-400x80-1,2-3000	ЛПМЗн-400x80-1,2-3000	ЛПМЗral-400x80-1,2-3000	1,2	282	142	95	4,52
Лоток перфорированный замковый оцинкованный ЛПМЗ-400x80-1,5-3000	80	400	3000	ЛПМЗгц-400x80-1,5-3000	ЛПМЗн-400x80-1,5-3000	ЛПМЗral-400x80-1,5-3000	1,5	312	222	180	5,64
Лоток перфорированный замковый оцинкованный ЛПМЗ-500x80-0,7-3000	80	500	3000	-	-	ЛПМЗral-500x80-0,7-3000	0,7	95	60	40	3,14
Лоток перфорированный замковый оцинкованный ЛПМЗ-500x80-0,8-3000	80	500	3000	-	ЛПМЗн-500x80-0,8-3000	ЛПМЗral-500x80-0,8-3000	0,8	112	75	67	3,59
Лоток перфорированный замковый оцинкованный ЛПМЗ-500x80-1,0-3000	80	500	3000	ЛПМЗгц-500x80-1,0-3000	ЛПМЗн-500x80-1,0-3000	ЛПМЗral-500x80-1,0-3000	1,0	140	82	60	4,48
Лоток перфорированный замковый оцинкованный ЛПМЗ-500x80-1,2-3000	80	500	3000	ЛПМЗгц-500x80-1,2-3000	ЛПМЗн-500x80-1,2-3000	ЛПМЗral-500x80-1,2-3000	1,2	280	128	80	5,32
Лоток перфорированный замковый оцинкованный ЛПМЗ-500x80-1,5-3000	80	500	3000	ЛПМЗгц-500x80-1,5-3000	ЛПМЗн-500x80-1,5-3000	ЛПМЗral-500x80-1,5-3000	1,5	310	222	150	6,65
Лоток перфорированный замковый оцинкованный ЛПМЗ-600x80-0,7-3000	80	600	3000	-	-	ЛПМЗral-600x80-0,7-3000	0,7	95	60	40	3,61
Лоток перфорированный замковый оцинкованный ЛПМЗ-600x80-0,8-3000	80	600	3000	-	ЛПМЗн-600x80-0,8-3000	ЛПМЗral-600x80-0,8-3000	0,8	112	75	67	4,12
Лоток перфорированный замковый оцинкованный ЛПМЗ-600x80-1,0-3000	80	600	3000	ЛПМЗгц-600x80-1,0-3000	ЛПМЗн-600x80-1,0-3000	ЛПМЗral-600x80-1,0-3000	1,0	140	82	60	5,15
Лоток перфорированный замковый оцинкованный ЛПМЗ-600x80-1,2-3000	80	600	3000	ЛПМЗгц-600x80-1,2-3000	ЛПМЗн-600x80-1,2-3000	ЛПМЗral-600x80-1,2-3000	1,2	280	128	80	6,12
Лоток перфорированный замковый оцинкованный ЛПМЗ-600x80-1,5-3000	80	600	3000	ЛПМЗгц-600x80-1,5-3000	ЛПМЗн-600x80-1,5-3000	ЛПМЗral-600x80-1,5-3000	1,5	310	222	150	7,65



Под заказ возможно изготовление лотка длиной 2000 мм, 2500 мм и 6000 мм

## Неперфорированные лотки ЛМЗ, высота борта 80 мм



**C** Сталь оцинкованная по методу Сэндзимира

**ГЦ** Горячее цинкование

**H** Нержавеющая сталь AISI304

**RAL** Порошковая окраска

Артикул в исп. <b>C</b>	Высота, мм	Ширина (В), мм	Длина, мм	Артикул			Толщина металла, мм	Нагрузка БРН (кг/м) при расстоянии между опорами			Вес, кг/м
				<b>ГЦ</b>	<b>H</b>	<b>RAL</b>		1,5 м	2 м	2,5 м	
Лоток неперфорированный замковый оцинкованный ЛМЗ-100x80-0,7-3000	80	100	3000	-	-	ЛМЗral-100x80-0,7-3000	0,7	95	60	40	1,49
Лоток неперфорированный замковый оцинкованный ЛМЗ-100x80-0,8-3000	80	100	3000	-	ЛМЗн-100x80-0,8-3000	ЛМЗral-100x80-0,8-3000	0,8	112	77	67	1,71
Лоток неперфорированный замковый оцинкованный ЛМЗ-100x80-1,0-3000	80	100	3000	ЛМЗгц-200x80-1,0-3000	ЛМЗн-100x80-1,0-3000	ЛМЗral-200x80-1,0-3000	1,0	205	110	70	2,14
Лоток неперфорированный замковый оцинкованный ЛМЗ-100x80-1,2-3000	80	100	3000	ЛМЗгц-200x80-1,2-3000	ЛМЗн-100x80-1,2-3000	ЛМЗral-200x80-1,2-3000	1,2	282	142	95	2,49
Лоток неперфорированный замковый оцинкованный ЛМЗ-100x80-1,5-3000	80	100	3000	ЛМЗгц-200x80-1,5-3000	ЛМЗн-100x80-1,5-3000	ЛМЗral-200x80-1,5-3000	1,5	312	222	180	3,11
Лоток неперфорированный замковый оцинкованный ЛМЗ-150x80-0,7-3000	80	150	3000	-	-	ЛМЗral-150x80-0,7-3000	0,7	95	60	40	1,77
Лоток неперфорированный замковый оцинкованный ЛМЗ-150x80-0,8-3000	80	150	3000	-	ЛМЗн-150x80-0,8-3000	ЛМЗral-150x80-0,8-3000	0,8	112	77	67	2,02
Лоток неперфорированный замковый оцинкованный ЛМЗ-150x80-1,0-3000	80	150	3000	ЛМЗгц-150x80-1,0-3000	ЛМЗн-150x80-1,0-3000	ЛМЗral-150x80-1,0-3000	1,0	205	110	70	2,53
Лоток неперфорированный замковый оцинкованный ЛМЗ-150x80-1,2-3000	80	150	3000	ЛМЗгц-150x80-1,2-3000	ЛМЗн-150x80-1,2-3000	ЛМЗral-150x80-1,2-3000	1,2	282	142	95	2,96
Лоток неперфорированный замковый оцинкованный ЛМЗ-150x80-1,5-3000	80	150	3000	ЛМЗгц-150x80-1,5-3000	ЛМЗн-150x80-1,5-3000	ЛМЗral-150x80-1,5-3000	1,5	312	222	180	3,70
Лоток неперфорированный замковый оцинкованный ЛМЗ-200x80-0,7-3000	80	200	3000	-	-	ЛМЗral-200x80-0,7-3000	0,7	95	60	40	2,04
Лоток неперфорированный замковый оцинкованный ЛМЗ-200x80-0,8-3000	80	200	3000	-	ЛМЗн-200x80-0,8-3000	ЛМЗral-200x80-0,8-3000	0,8	112	77	67	2,34
Лоток неперфорированный замковый оцинкованный ЛМЗ-200x80-1,0-3000	80	200	3000	ЛМЗгц-200x80-1,0-3000	ЛМЗн-200x80-1,0-3000	ЛМЗral-200x80-1,0-3000	1,0	205	110	70	2,92
Лоток неперфорированный замковый оцинкованный ЛМЗ-200x80-1,2-3000	80	200	3000	ЛМЗгц-200x80-1,2-3000	ЛМЗн-200x80-1,2-3000	ЛМЗral-200x80-1,2-3000	1,2	282	142	95	3,43
Лоток неперфорированный замковый оцинкованный ЛМЗ-200x80-1,5-3000	80	200	3000	ЛМЗгц-200x80-1,5-3000	ЛМЗн-200x80-1,5-3000	ЛМЗral-200x80-1,5-3000	1,5	312	222	180	4,29
Лоток неперфорированный замковый оцинкованный ЛМЗ-300x80-0,7-3000	80	300	3000	-	-	ЛМЗral-300x80-0,7-3000	0,7	95	60	40	2,59
Лоток неперфорированный замковый оцинкованный ЛМЗ-300x80-0,8-3000	80	300	3000	-	ЛМЗн-300x80-0,8-3000	ЛМЗral-300x80-0,8-3000	0,8	112	77	67	2,96
Лоток неперфорированный замковый оцинкованный ЛМЗ-300x80-1,0-3000	80	300	3000	ЛМЗгц-300x80-1,0-3000	ЛМЗн-300x80-1,0-3000	ЛМЗral-300x80-1,0-3000	1,0	205	110	70	3,71
Лоток неперфорированный замковый оцинкованный ЛМЗ-300x80-1,2-3000	80	300	3000	ЛМЗгц-300x80-1,2-3000	ЛМЗн-300x80-1,2-3000	ЛМЗral-300x80-1,2-3000	1,2	282	142	95	4,37
Лоток неперфорированный замковый оцинкованный ЛМЗ-300x80-1,5-3000	80	300	3000	ЛМЗгц-300x80-1,5-3000	ЛМЗн-300x80-1,5-3000	ЛМЗral-300x80-1,5-3000	1,5	312	222	180	5,46

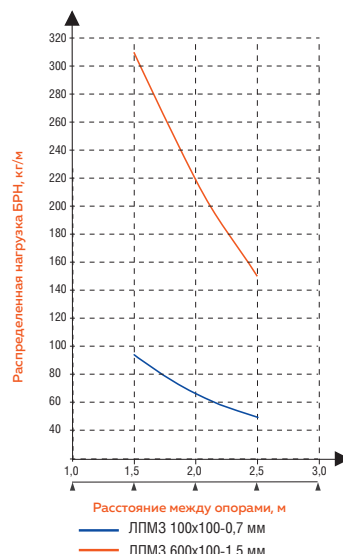
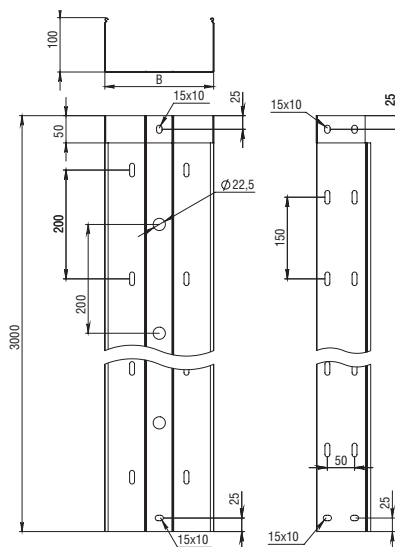
Артикул в исп. С	Высота, мм	Ширина (В), мм	Длина, мм	Артикул			Толщина металла, мм	Нагрузка БРН (кг/м) при расстоянии между опорами			Вес, кг/м
				ГЦ	Н	RAL		1,5 м	2 м	2,5 м	
Лоток перфорированный замковый оцинкованный ЛМЗ-400x80-0,7-3000	80	400	3000	-	-	ЛМЗral-400x80-0,7-3000	0,7	95	60	40	3,14
Лоток перфорированный замковый оцинкованный ЛМЗ-400x80-0,8-3000	80	400	3000	-	ЛМЗн-400x80-0,8-3000	ЛМЗral-400x80-0,8-3000	0,8	112	77	67	3,59
Лоток перфорированный замковый оцинкованный ЛМЗ-400x80-1,0-3000	80	400	3000	ЛМЗгц-400x80-1,0-3000	ЛМЗн-400x80-1,0-3000	ЛМЗral-400x80-1,0-3000	1,0	205	110	70	4,49
Лоток перфорированный замковый оцинкованный ЛМЗ-400x80-1,2-3000	80	400	3000	ЛМЗгц-400x80-1,2-3000	ЛМЗн-400x80-1,2-3000	ЛМЗral-400x80-1,2-3000	1,2	282	142	95	5,31
Лоток перфорированный замковый оцинкованный ЛМЗ-400x80-1,5-3000	80	400	3000	ЛМЗгц-400x80-1,5-3000	ЛМЗн-400x80-1,5-3000	ЛМЗral-400x80-1,5-3000	1,5	312	222	180	6,64
Лоток перфорированный замковый оцинкованный ЛМЗ-500x80-0,7-3000	80	500	3000	-	-	ЛМЗral-500x80-0,7-3000	0,7	95	60	40	3,69
Лоток перфорированный замковый оцинкованный ЛМЗ-500x80-0,8-3000	80	500	3000	-	ЛМЗн-500x80-0,8-3000	ЛМЗral-500x80-0,8-3000	0,8	112	75	67	4,22
Лоток перфорированный замковый оцинкованный ЛМЗ-500x80-1,0-3000	80	500	3000	ЛМЗгц-500x80-1,0-3000	ЛМЗн-500x80-1,0-3000	ЛМЗral-500x80-1,0-3000	1,0	140	82	60	5,28
Лоток перфорированный замковый оцинкованный ЛМЗ-500x80-1,2-3000	80	500	3000	ЛМЗгц-500x80-1,2-3000	ЛМЗн-500x80-1,2-3000	ЛМЗral-500x80-1,2-3000	1,2	280	128	80	6,25
Лоток перфорированный замковый оцинкованный ЛМЗ-500x80-1,5-3000	80	500	3000	ЛМЗгц-500x80-1,5-3000	ЛМЗн-500x80-1,5-3000	ЛМЗral-500x80-1,5-3000	1,5	310	222	150	7,82
Лоток перфорированный замковый оцинкованный ЛМЗ-600x80-0,7-3000	80	600	3000	-	-	ЛМЗral-600x80-0,7-3000	0,7	95	60	40	4,24
Лоток перфорированный замковый оцинкованный ЛМЗ-600x80-0,8-3000	80	600	3000	-	ЛМЗн-600x80-0,8-3000	ЛМЗral-600x80-0,8-3000	0,8	112	75	67	4,85
Лоток перфорированный замковый оцинкованный ЛМЗ-600x80-1,0-3000	80	600	3000	ЛМЗгц-600x80-1,0-3000	ЛМЗн-600x80-1,0-3000	ЛМЗral-600x80-1,0-3000	1,0	140	82	60	6,06
Лоток перфорированный замковый оцинкованный ЛМЗ-600x80-1,2-3000	80	600	3000	ЛМЗгц-600x80-1,2-3000	ЛМЗн-600x80-1,2-3000	ЛМЗral-600x80-1,2-3000	1,2	280	128	80	7,20
Лоток перфорированный замковый оцинкованный ЛМЗ-600x80-1,5-3000	80	600	3000	ЛМЗгц-600x80-1,5-3000	ЛМЗн-600x80-1,5-3000	ЛМЗral-600x80-1,5-3000	1,5	310	222	150	9,00



Под заказ возможно изготовление лотка длиной 2000 мм, 2500 мм и 6000 мм



## Перфорированные лотки ЛПМЗ, высота борта 100 мм



**C** Сталь оцинкованная по методу Сэндзимира

**ГЦ** Горячее цинкование

**H** Нержавеющая сталь AISI304

**RAL** Порошковая окраска

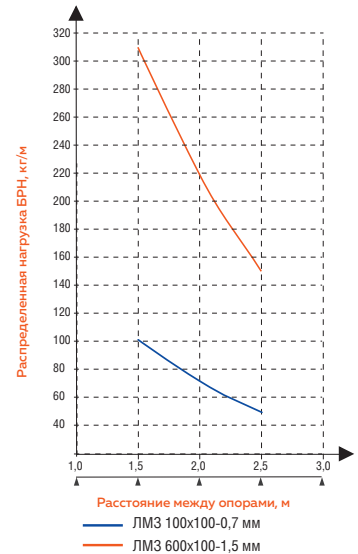
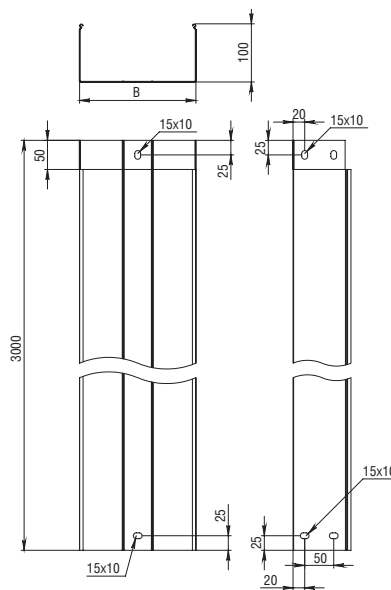
Артикул в исп. <b>C</b>	Высота, мм	Ширина (В), мм	Длина, мм	Артикул			Толщина металла, мм	Нагрузка БРН (кг/м) при расстоянии между опорами			Вес, кг/м
				<b>ГЦ</b>	<b>H</b>	<b>RAL</b>		1,5 м	2 м	2,5 м	
Лоток перфорированный замковый оцинкованный ЛПМЗ-100x100-0,7-3000	100	100	3000	-	-	ЛПМЗral-100x100-0,7-3000	0,7	95	73	47	1,46
Лоток перфорированный замковый оцинкованный ЛПМЗ-100x100-0,8-3000	100	100	3000	-	ЛПМЗн-100x100-0,8-3000	ЛПМЗral-100x100-0,8-3000	0,8	117	90	75	1,67
Лоток перфорированный замковый оцинкованный ЛПМЗ-100x100-1,0-3000	100	100	3000	ЛПМЗгц-200x100-1,0-3000	ЛПМЗн-100x100-1,0-3000	ЛПМЗral-200x100-1,0-3000	1,0	212	122	95	2,08
Лоток перфорированный замковый оцинкованный ЛПМЗ-100x100-1,2-3000	100	100	3000	ЛПМЗгц-200x100-1,2-3000	ЛПМЗн-100x100-1,2-3000	ЛПМЗral-200x100-1,2-3000	1,2	305	155	105	2,43
Лоток перфорированный замковый оцинкованный ЛПМЗ-100x100-1,5-3000	100	100	3000	ЛПМЗгц-200x100-1,5-3000	ЛПМЗн-100x100-1,5-3000	ЛПМЗral-200x100-1,5-3000	1,5	355	245	210	3,04
Лоток перфорированный замковый оцинкованный ЛПМЗ-150x100-0,7-3000	100	150	3000	-	-	ЛПМЗral-150x100-0,7-3000	0,7	95	73	47	1,69
Лоток перфорированный замковый оцинкованный ЛПМЗ-150x100-0,8-3000	100	150	3000	-	ЛПМЗн-150x100-0,8-3000	ЛПМЗral-150x100-0,8-3000	0,8	117	90	75	1,93
Лоток перфорированный замковый оцинкованный ЛПМЗ-150x100-1,0-3000	100	150	3000	ЛПМЗгц-150x100-1,0-3000	ЛПМЗн-150x100-1,0-3000	ЛПМЗral-150x100-1,0-3000	1,0	212	122	95	2,42
Лоток перфорированный замковый оцинкованный ЛПМЗ-150x100-1,2-3000	100	150	3000	ЛПМЗгц-150x100-1,2-3000	ЛПМЗн-150x100-1,2-3000	ЛПМЗral-150x100-1,2-3000	1,2	305	155	105	2,83
Лоток перфорированный замковый оцинкованный ЛПМЗ-150x100-1,5-3000	100	150	3000	ЛПМЗгц-150x100-1,5-3000	ЛПМЗн-150x100-1,5-3000	ЛПМЗral-150x100-1,5-3000	1,5	355	245	210	3,54
Лоток перфорированный замковый оцинкованный ЛПМЗ-200x100-0,7-3000	100	200	3000	-	-	ЛПМЗral-200x100-0,7-3000	0,7	95	73	47	1,92
Лоток перфорированный замковый оцинкованный ЛПМЗ-200x100-0,8-3000	100	200	3000	-	ЛПМЗн-200x100-0,8-3000	ЛПМЗral-200x100-0,8-3000	0,8	117	90	75	2,20
Лоток перфорированный замковый оцинкованный ЛПМЗ-200x100-1,0-3000	100	200	3000	ЛПМЗгц-200x100-1,0-3000	ЛПМЗн-200x100-1,0-3000	ЛПМЗral-200x100-1,0-3000	1,0	212	122	95	2,75
Лоток перфорированный замковый оцинкованный ЛПМЗ-200x100-1,2-3000	100	200	3000	ЛПМЗгц-200x100-1,2-3000	ЛПМЗн-200x100-1,2-3000	ЛПМЗral-200x100-1,2-3000	1,2	305	155	105	3,23
Лоток перфорированный замковый оцинкованный ЛПМЗ-200x100-1,5-3000	100	200	3000	ЛПМЗгц-200x100-1,5-3000	ЛПМЗн-200x100-1,5-3000	ЛПМЗral-200x100-1,5-3000	1,5	355	245	210	4,04
Лоток перфорированный замковый оцинкованный ЛПМЗ-300x100-0,7-3000	100	300	3000	-	-	ЛПМЗral-300x100-0,7-3000	0,7	95	73	47	2,39
Лоток перфорированный замковый оцинкованный ЛПМЗ-300x100-0,8-3000	100	300	3000	-	ЛПМЗн-300x100-0,8-3000	ЛПМЗral-300x100-0,8-3000	0,8	117	90	75	2,73
Лоток перфорированный замковый оцинкованный ЛПМЗ-300x100-1,0-3000	100	300	3000	ЛПМЗгц-300x100-1,0-3000	ЛПМЗн-300x100-1,0-3000	ЛПМЗral-300x100-1,0-3000	1,0	212	122	95	3,42
Лоток перфорированный замковый оцинкованный ЛПМЗ-300x100-1,2-3000	100	300	3000	ЛПМЗгц-300x100-1,2-3000	ЛПМЗн-300x100-1,2-3000	ЛПМЗral-300x100-1,2-3000	1,2	305	155	105	4,04
Лоток перфорированный замковый оцинкованный ЛПМЗ-300x100-1,5-3000	100	300	3000	ЛПМЗгц-300x100-1,5-3000	ЛПМЗн-300x100-1,5-3000	ЛПМЗral-300x100-1,5-3000	1,5	355	245	210	5,04

Артикул в исп. С	Высота, мм	Ширина (В), мм	Длина, мм	Артикул			Толщина металла, мм	Нагрузка БРН (кг/м) при расстоянии между опорами			Вес, кг/м
				ГЦ	Н	RAL		1,5 м	2 м	2,5 м	
Лоток перфорированный замковый оцинкованный ЛПМЗ-400х100-0,7-3000	100	400	3000	-	-	ЛПМЗral-400х100-0,7-3000	0,7	95	73	47	2,86
Лоток перфорированный замковый оцинкованный ЛПМЗ-400х100-0,8-3000	100	400	3000	-	ЛПМЗн-400х100-0,8-3000	ЛПМЗral-400х100-0,8-3000	0,8	117	90	75	3,27
Лоток перфорированный замковый оцинкованный ЛПМЗ-400х100-1,0-3000	100	400	3000	ЛПМЗгц-400х100-1,0-3000	ЛПМЗн-400х100-1,0-3000	ЛПМЗral-400х100-1,0-3000	1,0	212	122	95	4,08
Лоток перфорированный замковый оцинкованный ЛПМЗ-400х100-1,2-3000	100	400	3000	ЛПМЗгц-400х100-1,2-3000	ЛПМЗн-400х100-1,2-3000	ЛПМЗral-400х100-1,2-3000	1,2	305	155	105	4,84
Лоток перфорированный замковый оцинкованный ЛПМЗ-400х100-1,5-3000	100	400	3000	ЛПМЗгц-400х100-1,5-3000	ЛПМЗн-400х100-1,5-3000	ЛПМЗral-400х100-1,5-3000	1,5	355	245	210	6,05
Лоток перфорированный замковый оцинкованный ЛПМЗ-500х100-0,7-3000	100	500	3000	-	-	ЛПМЗral-500х100-0,7-3000	0,7	93	70	45	3,33
Лоток перфорированный замковый оцинкованный ЛПМЗ-500х100-0,8-3000	100	500	3000	-	ЛПМЗн-500х100-0,8-3000	ЛПМЗral-500х100-0,8-3000	0,8	115	85	75	3,80
Лоток перфорированный замковый оцинкованный ЛПМЗ-500х100-1,0-3000	100	500	3000	ЛПМЗгц-500х100-1,0-3000	ЛПМЗн-500х100-1,0-3000	ЛПМЗral-500х100-1,0-3000	1,0	170	80	60	4,75
Лоток перфорированный замковый оцинкованный ЛПМЗ-500х100-1,2-3000	100	500	3000	ЛПМЗгц-500х100-1,2-3000	ЛПМЗн-500х100-1,2-3000	ЛПМЗral-500х100-1,2-3000	1,2	280	128	80	5,64
Лоток перфорированный замковый оцинкованный ЛПМЗ-500х100-1,5-3000	100	500	3000	ЛПМЗгц-500х100-1,5-3000	ЛПМЗн-500х100-1,5-3000	ЛПМЗral-500х100-1,5-3000	1,5	310	220	150	7,05
Лоток перфорированный замковый оцинкованный ЛПМЗ-600х100-0,7-3000	100	600	3000	-	-	ЛПМЗral-600х100-0,7-3000	0,7	93	70	45	3,79
Лоток перфорированный замковый оцинкованный ЛПМЗ-600х100-0,8-3000	100	600	3000	-	ЛПМЗн-600х100-0,8-3000	ЛПМЗral-600х100-0,8-3000	0,8	115	85	75	4,33
Лоток перфорированный замковый оцинкованный ЛПМЗ-600х100-1,0-3000	100	600	3000	ЛПМЗгц-600х100-1,0-3000	ЛПМЗн-600х100-1,0-3000	ЛПМЗral-600х100-1,0-3000	1,0	170	80	60	5,42
Лоток перфорированный замковый оцинкованный ЛПМЗ-600х100-1,2-3000	100	600	3000	ЛПМЗгц-600х100-1,2-3000	ЛПМЗн-600х100-1,2-3000	ЛПМЗral-600х100-1,2-3000	1,2	280	128	80	7,24
Лоток перфорированный замковый оцинкованный ЛПМЗ-600х100-1,5-3000	100	600	3000	ЛПМЗгц-600х100-1,5-3000	ЛПМЗн-600х100-1,5-3000	ЛПМЗral-600х100-1,5-3000	1,5	310	220	150	8,05



Под заказ возможно изготовление лотка длиной 2000 мм, 2500 мм и 6000 мм

## Неперфорированные лотки ЛМЗ, высота борта 100 мм



**C** Сталь оцинкованная по методу Сэндзимира

**ГЦ** Горячее цинкование

**H** Нержавеющая сталь AISI304

**RAL** Порошковая окраска

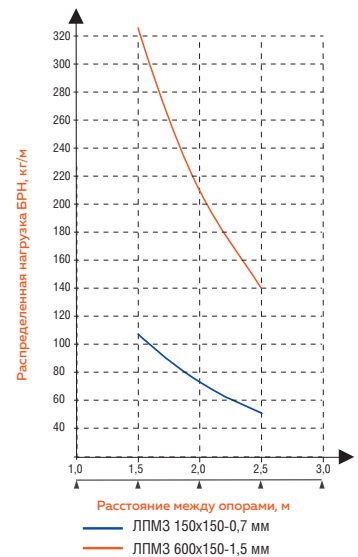
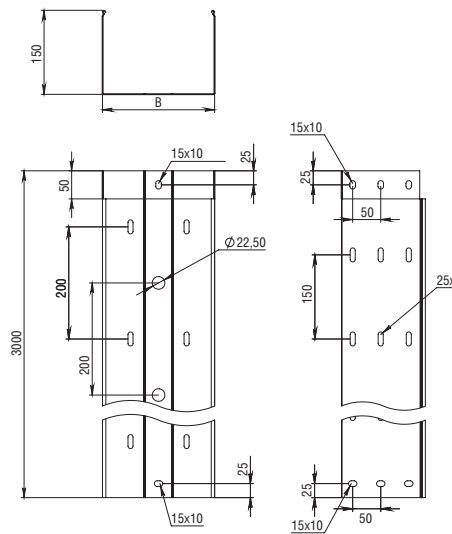
Артикул в исп. <b>C</b>	Высота, мм	Ширина (В), мм	Длина, мм	Артикул			Толщина металла, мм	Нагрузка БРН (кг/м) при расстоянии между опорами			Вес, кг/м
				<b>ГЦ</b>	<b>H</b>	<b>RAL</b>		1,5 м	2 м	2,5 м	
Лоток неперфорированный замковый оцинкованный ЛМЗ-100x100-0,7-3000	100	100	3000	-	-	LM3ral-100x100-0,7-3000	0,7	100	75	50	1,71
Лоток неперфорированный замковый оцинкованный ЛМЗ-100x100-0,8-3000	100	100	3000	-	LM3н-100x100-0,8-3000	LM3ral-100x100-0,8-3000	0,8	120	93	83	1,96
Лоток неперфорированный замковый оцинкованный ЛМЗ-100x100-1,0-3000	100	100	3000	LM3ГЦ-200x100-1,0-3000	LM3н-100x100-1,0-3000	LM3ral-200x100-1,0-3000	1,0	212	122	95	2,45
Лоток неперфорированный замковый оцинкованный ЛМЗ-100x100-1,2-3000	100	100	3000	LM3ГЦ-200x100-1,2-3000	LM3н-100x100-1,2-3000	LM3ral-200x100-1,2-3000	1,2	305	155	105	2,86
Лоток неперфорированный замковый оцинкованный ЛМЗ-100x100-1,5-3000	100	100	3000	LM3ГЦ-200x100-1,5-3000	LM3н-100x100-1,5-3000	LM3ral-200x100-1,5-3000	1,5	355	245	210	3,58
Лоток неперфорированный замковый оцинкованный ЛМЗ-150x100-0,7-3000	100	150	3000	-	-	LM3ral-150x100-0,7-3000	0,7	100	75	50	1,99
Лоток неперфорированный замковый оцинкованный ЛМЗ-150x100-0,8-3000	100	150	3000	-	LM3н-150x100-0,8-3000	LM3ral-150x100-0,8-3000	0,8	120	93	83	2,27
Лоток неперфорированный замковый оцинкованный ЛМЗ-150x100-1,0-3000	100	150	3000	LM3ГЦ-150x100-1,0-3000	LM3н-150x100-1,0-3000	LM3ral-150x100-1,0-3000	1,0	212	122	95	2,84
Лоток неперфорированный замковый оцинкованный ЛМЗ-150x100-1,2-3000	100	150	3000	LM3ГЦ-150x100-1,2-3000	LM3н-150x100-1,2-3000	LM3ral-150x100-1,2-3000	1,2	305	155	105	3,33
Лоток неперфорированный замковый оцинкованный ЛМЗ-150x100-1,5-3000	100	150	3000	LM3ГЦ-150x100-1,5-3000	LM3н-150x100-1,5-3000	LM3ral-150x100-1,5-3000	1,5	355	245	210	4,17
Лоток неперфорированный замковый оцинкованный ЛМЗ-200x100-0,7-3000	100	200	3000	-	-	LM3ral-200x100-0,7-3000	0,7	100	75	50	2,26
Лоток неперфорированный замковый оцинкованный ЛМЗ-200x100-0,8-3000	100	200	3000	-	LM3н-200x100-0,8-3000	LM3ral-200x100-0,8-3000	0,8	120	93	83	2,59
Лоток неперфорированный замковый оцинкованный ЛМЗ-200x100-1,0-3000	100	200	3000	LM3ГЦ-200x100-1,0-3000	LM3н-200x100-1,0-3000	LM3ral-200x100-1,0-3000	1,0	212	122	95	3,23
Лоток неперфорированный замковый оцинкованный ЛМЗ-200x100-1,2-3000	100	200	3000	LM3ГЦ-200x100-1,2-3000	LM3н-200x100-1,2-3000	LM3ral-200x100-1,2-3000	1,2	305	155	105	3,81
Лоток неперфорированный замковый оцинкованный ЛМЗ-200x100-1,5-3000	100	200	3000	LM3ГЦ-200x100-1,5-3000	LM3н-200x100-1,5-3000	LM3ral-200x100-1,5-3000	1,5	355	245	210	4,76
Лоток неперфорированный замковый оцинкованный ЛМЗ-300x100-0,7-3000	100	300	3000	-	-	LM3ral-300x100-0,7-3000	0,7	100	75	50	2,81
Лоток неперфорированный замковый оцинкованный ЛМЗ-300x100-0,8-3000	100	300	3000	-	LM3н-300x100-0,8-3000	LM3ral-300x100-0,8-3000	0,8	120	93	83	3,22
Лоток неперфорированный замковый оцинкованный ЛМЗ-300x100-1,0-3000	100	300	3000	LM3ГЦ-300x100-1,0-3000	LM3н-300x100-1,0-3000	LM3ral-300x100-1,0-3000	1,0	212	122	95	4,02
Лоток неперфорированный замковый оцинкованный ЛМЗ-300x100-1,2-3000	100	300	3000	LM3ГЦ-300x100-1,2-3000	LM3н-300x100-1,2-3000	LM3ral-300x100-1,2-3000	1,2	305	155	105	4,75
Лоток неперфорированный замковый оцинкованный ЛМЗ-300x100-1,5-3000	100	300	3000	LM3ГЦ-300x100-1,5-3000	LM3н-300x100-1,5-3000	LM3ral-300x100-1,5-3000	1,5	355	245	210	5,93

Артикул в исп. С	Высота, мм	Ширина (В), мм	Длина, мм	Артикул			Толщина металла, мм	Нагрузка БРН (кг/м) при расстоянии между опорами			Вес, кг/м
				ГЦ	Н	RAL		1,5 м	2 м	2,5 м	
Лоток неперфорированный замковый оцинкованный ЛМЗ-400х100-0,7-3000	100	400	3000	-	-	ЛМЗral-400х100-0,7-3000	0,7	100	75	50	3,36
Лоток неперфорированный замковый оцинкованный ЛМЗ-400х100-0,8-3000	100	400	3000	-	ЛМЗн-400х100-0,8-3000	ЛМЗral-400х100-0,8-3000	0,8	120	93	83	3,84
Лоток неперфорированный замковый оцинкованный ЛМЗ-400х100-1,0-3000	100	400	3000	ЛМЗгц-400х100-1,0-3000	ЛМЗн-400х100-1,0-3000	ЛМЗral-400х100-1,0-3000	1,0	212	122	95	4,80
Лоток неперфорированный замковый оцинкованный ЛМЗ-400х100-1,2-3000	100	400	3000	ЛМЗгц-400х100-1,2-3000	ЛМЗн-400х100-1,2-3000	ЛМЗral-400х100-1,2-3000	1,2	305	155	105	5,69
Лоток неперфорированный замковый оцинкованный ЛМЗ-400х100-1,5-3000	100	400	3000	ЛМЗгц-400х100-1,5-3000	ЛМЗн-400х100-1,5-3000	ЛМЗral-400х100-1,5-3000	1,5	355	245	210	7,11
Лоток неперфорированный замковый оцинкованный ЛМЗ-500х100-0,7-3000	100	500	3000	-	-	ЛМЗral-500х100-0,7-3000	0,7	93	70	45	3,91
Лоток неперфорированный замковый оцинкованный ЛМЗ-500х100-0,8-3000	100	500	3000	-	ЛМЗн-500х100-0,8-3000	ЛМЗral-500х100-0,8-3000	0,8	115	85	75	4,47
Лоток неперфорированный замковый оцинкованный ЛМЗ-500х100-1,0-3000	100	500	3000	ЛМЗгц-500х100-1,0-3000	ЛМЗн-500х100-1,0-3000	ЛМЗral-500х100-1,0-3000	1,0	170	80	60	5,59
Лоток неперфорированный замковый оцинкованный ЛМЗ-500х100-1,2-3000	100	500	3000	ЛМЗгц-500х100-1,2-3000	ЛМЗн-500х100-1,2-3000	ЛМЗral-500х100-1,2-3000	1,2	280	128	80	6,63
Лоток неперфорированный замковый оцинкованный ЛМЗ-500х100-1,5-3000	100	500	3000	ЛМЗгц-500х100-1,5-3000	ЛМЗн-500х100-1,5-3000	ЛМЗral-500х100-1,5-3000	1,5	310	220	150	8,29
Лоток неперфорированный замковый оцинкованный ЛМЗ-600х100-0,7-3000	100	600	3000	-	-	ЛМЗral-600х100-0,7-3000	0,7	93	70	45	4,46
Лоток неперфорированный замковый оцинкованный ЛМЗ-600х100-0,8-3000	100	600	3000	-	ЛМЗн-600х100-0,8-3000	ЛМЗral-600х100-0,8-3000	0,8	115	85	75	5,10
Лоток неперфорированный замковый оцинкованный ЛМЗ-600х100-1,0-3000	100	600	3000	ЛМЗгц-600х100-1,0-3000	ЛМЗн-600х100-1,0-3000	ЛМЗral-600х100-1,0-3000	1,0	170	80	60	6,37
Лоток неперфорированный замковый оцинкованный ЛМЗ-600х100-1,2-3000	100	600	3000	ЛМЗгц-600х100-1,2-3000	ЛМЗн-600х100-1,2-3000	ЛМЗral-600х100-1,2-3000	1,2	280	128	80	7,57
Лоток неперфорированный замковый оцинкованный ЛМЗ-600х100-1,5-3000	100	600	3000	ЛМЗгц-600х100-1,5-3000	ЛМЗн-600х100-1,5-3000	ЛМЗral-600х100-1,5-3000	1,5	310	220	150	9,47



Под заказ возможно изготовление лотка длиной 2000 мм, 2500 мм и 6000 мм

## Перфорированные лотки ЛПМЗ, высота борта 150 мм



**C** Сталь оцинкованная по методу Сэндзимира

**ГЦ** Горячее цинкование

**H** Нержавеющая сталь AISI304

**RAL** Порошковая окраска

Артикул в исп. <b>C</b>	Высота, мм	Ширина (В), мм	Длина, мм	Артикул			Толщина металла, мм	Нагрузка БРН (кг/м) при расстоянии между опорами			Вес, кг/м
				<b>ГЦ</b>	<b>H</b>	<b>RAL</b>		1,5 м	2 м	2,5 м	
Лоток перфорированный замковый оцинкованный ЛПМЗ-150x150-0,7-3000	150	150	3000	-	-	ЛПМЗral-150x150-0,7-3000	0,7	105	76	52	2,16
Лоток перфорированный замковый оцинкованный ЛПМЗ-150x150-0,8-3000	150	150	3000	-	ЛПМЗн-150x150-0,8-3000	ЛПМЗral-150x150-0,8-3000	0,8	122	95	85	2,47
Лоток перфорированный замковый оцинкованный ЛПМЗ-150x150-1,0-3000	150	150	3000	ЛПМЗгц-150x150-1,0-3000	ЛПМЗн-150x150-1,0-3000	ЛПМЗral-150x150-1,0-3000	1,0	212	122	95	3,08
Лоток перфорированный замковый оцинкованный ЛПМЗ-150x150-1,2-3000	150	150	3000	ЛПМЗгц-150x150-1,2-3000	ЛПМЗн-150x150-1,2-3000	ЛПМЗral-150x150-1,2-3000	1,2	305	152	105	3,64
Лоток перфорированный замковый оцинкованный ЛПМЗ-150x150-1,5-3000	150	150	3000	ЛПМЗгц-150x150-1,5-3000	ЛПМЗн-150x150-1,5-3000	ЛПМЗral-150x150-1,5-3000	1,5	352	242	190	4,54
Лоток перфорированный замковый оцинкованный ЛПМЗ-200x150-0,7-3000	150	200	3000	-	-	ЛПМЗral-200x150-0,7-3000	0,7	105	76	52	2,39
Лоток перфорированный замковый оцинкованный ЛПМЗ-200x150-0,8-3000	150	200	3000	-	ЛПМЗн-200x150-0,8-3000	ЛПМЗral-200x150-0,8-3000	0,8	122	95	85	2,73
Лоток перфорированный замковый оцинкованный ЛПМЗ-200x150-1,0-3000	150	200	3000	ЛПМЗгц-200x150-1,0-3000	ЛПМЗн-200x150-1,0-3000	ЛПМЗral-200x150-1,0-3000	1,0	212	122	95	3,42
Лоток перфорированный замковый оцинкованный ЛПМЗ-200x150-1,2-3000	150	200	3000	ЛПМЗгц-200x150-1,2-3000	ЛПМЗн-200x150-1,2-3000	ЛПМЗral-200x150-1,2-3000	1,2	305	152	105	4,04
Лоток перфорированный замковый оцинкованный ЛПМЗ-200x150-1,5-3000	150	200	3000	ЛПМЗгц-200x150-1,5-3000	ЛПМЗн-200x150-1,5-3000	ЛПМЗral-200x150-1,5-3000	1,5	352	242	190	5,04
Лоток перфорированный замковый оцинкованный ЛПМЗ-300x150-0,7-3000	150	300	3000	-	-	ЛПМЗral-300x150-0,7-3000	0,7	105	76	52	2,86
Лоток перфорированный замковый оцинкованный ЛПМЗ-300x150-0,8-3000	150	300	3000	-	ЛПМЗн-300x150-0,8-3000	ЛПМЗral-300x150-0,8-3000	0,8	122	95	85	3,27
Лоток перфорированный замковый оцинкованный ЛПМЗ-300x150-1,0-3000	150	300	3000	ЛПМЗгц-300x150-1,0-3000	ЛПМЗн-300x150-1,0-3000	ЛПМЗral-300x150-1,0-3000	1,0	212	122	95	4,08
Лоток перфорированный замковый оцинкованный ЛПМЗ-300x150-1,2-3000	150	300	3000	ЛПМЗгц-300x150-1,2-3000	ЛПМЗн-300x150-1,2-3000	ЛПМЗral-300x150-1,2-3000	1,2	305	152	105	4,84
Лоток перфорированный замковый оцинкованный ЛПМЗ-300x150-1,5-3000	150	300	3000	ЛПМЗгц-300x150-1,5-3000	ЛПМЗн-300x150-1,5-3000	ЛПМЗral-300x150-1,5-3000	1,5	352	242	190	6,05
Лоток перфорированный замковый оцинкованный ЛПМЗ-400x150-0,7-3000	150	400	3000	-	-	ЛПМЗral-400x150-0,7-3000	0,7	105	76	52	3,33
Лоток перфорированный замковый оцинкованный ЛПМЗ-400x150-0,8-3000	150	400	3000	-	ЛПМЗн-400x150-0,8-3000	ЛПМЗral-400x150-0,7-3000	0,8	122	95	85	3,80
Лоток перфорированный замковый оцинкованный ЛПМЗ-400x150-1,0-3000	150	400	3000	ЛПМЗгц-400x150-1,0-3000	ЛПМЗн-400x150-1,0-3000	ЛПМЗral-400x150-1,0-3000	1,0	212	122	95	4,75
Лоток перфорированный замковый оцинкованный ЛПМЗ-400x150-1,2-3000	150	400	3000	ЛПМЗгц-400x150-1,2-3000	ЛПМЗн-400x150-1,2-3000	ЛПМЗral-400x150-1,2-3000	1,2	305	152	105	5,64
Лоток перфорированный замковый оцинкованный ЛПМЗ-400x150-1,5-3000	150	400	3000	ЛПМЗгц-400x150-1,5-3000	ЛПМЗн-400x150-1,5-3000	ЛПМЗral-400x150-1,5-3000	1,5	352	242	190	7,05




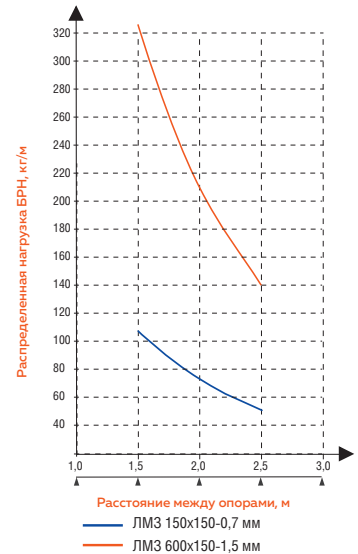
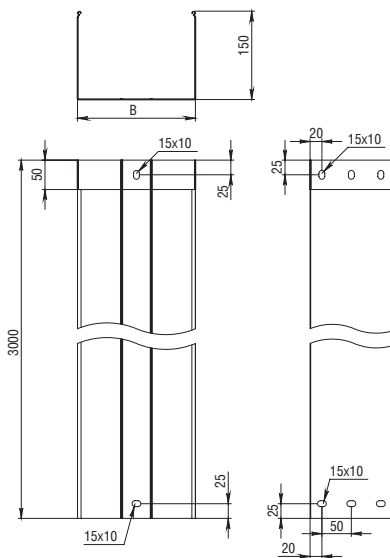
Артикул в исп. С	Высота, мм	Ширина (В), мм	Длина, мм	Артикул			Толщина металла, мм	Нагрузка БРН (кг/м) при расстоянии между опорами			Вес, кг/м
				ГЦ	Н	RAL		1,5 м	2 м	2,5 м	
Лоток перфорированный замковый оцинкованный ЛПМЗ-500x150-0,7-3000	150	500	3000	-	-	ЛПМЗral-500x150-0,7-3000	0,7	100	70	45	3,79
Лоток перфорированный замковый оцинкованный ЛПМЗ-500x150-0,8-3000	150	500	3000	-	ЛПМЗн-500x150-0,8-3000	ЛПМЗral-500x150-0,7-3000	0,8	117	90	80	4,33
Лоток перфорированный замковый оцинкованный ЛПМЗ-500x150-1,0-3000	150	500	3000	ЛПМЗгц-500x150-1,0-3000	ЛПМЗн-500x150-1,0-3000	ЛПМЗral-500x150-1,0-3000	1,0	162	72	62	5,42
Лоток перфорированный замковый оцинкованный ЛПМЗ-500x150-1,2-3000	150	500	3000	ЛПМЗгц-500x150-1,2-3000	ЛПМЗн-500x150-1,2-3000	ЛПМЗral-500x150-1,2-3000	1,2	282	132	82	6,44
Лоток перфорированный замковый оцинкованный ЛПМЗ-500x150-1,5-3000	150	500	3000	ЛПМЗгц-500x150-1,5-3000	ЛПМЗн-500x150-1,5-3000	ЛПМЗral-500x150-1,5-3000	1,5	322	210	140	8,05
Лоток перфорированный замковый оцинкованный ЛПМЗ-600x150-0,7-3000	150	600	3000	-	-	ЛПМЗral-600x150-0,7-3000	0,7	100	70	45	4,26
Лоток перфорированный замковый оцинкованный ЛПМЗ-600x150-0,8-3000	150	600	3000	-	ЛПМЗн-600x150-0,8-3000	ЛПМЗral-600x150-0,7-3000	0,8	117	90	80	4,87
Лоток перфорированный замковый оцинкованный ЛПМЗ-600x150-1,0-3000	150	600	3000	ЛПМЗгц-600x150-1,0-3000	ЛПМЗн-600x150-1,0-3000	ЛПМЗral-600x150-1,0-3000	1,0	162	72	62	6,09
Лоток перфорированный замковый оцинкованный ЛПМЗ-600x150-1,2-3000	150	600	3000	ЛПМЗгц-600x150-1,2-3000	ЛПМЗн-600x150-1,2-3000	ЛПМЗral-600x150-1,2-3000	1,2	282	132	82	7,24
Лоток перфорированный замковый оцинкованный ЛПМЗ-600x150-1,5-3000	150	600	3000	ЛПМЗгц-600x150-1,5-3000	ЛПМЗн-600x150-1,5-3000	ЛПМЗral-600x150-1,5-3000	1,5	322	210	140	9,05



Под заказ возможно изготовление лотка длиной 2000 мм, 2500 мм и 6000 мм

## Неперфорированные лотки ЛМЗ, высота борта 150 мм

-  150 мм
-  150-600 мм
-  2000-3000 мм
-  до 352 кг



**C** Сталь оцинкованная по методу Сэндзимира

**ГЦ** Горячее цинкование

**H** Нержавеющая сталь AISI304

**RAL** Порошковая окраска

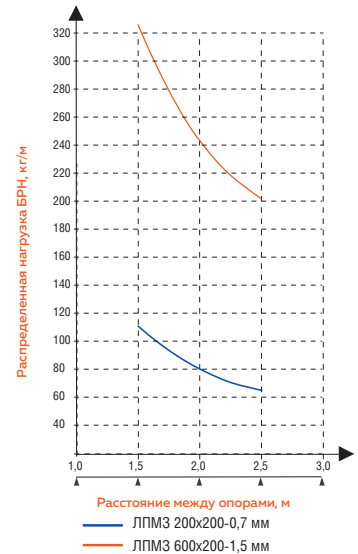
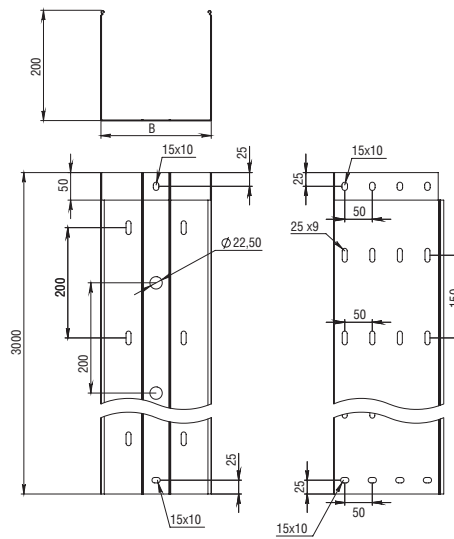
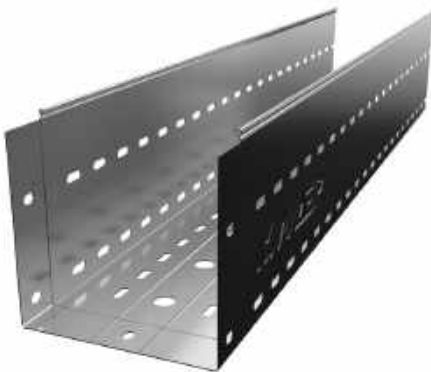
Артикул в исп. <b>C</b>	Высота, мм	Ширина (В), мм	Длина, мм	Артикул			Толщина металла, мм	Нагрузка БРН (кг/м) при расстоянии между опорами			Вес, кг/м
				<b>ГЦ</b>	<b>H</b>	<b>RAL</b>		1,5 м	2 м	2,5 м	
Лоток неперфорированный замковый оцинкованный ЛМЗ-150x150-0,7-3000	150	150	3000	-	-	ЛМЗral-150x150-0,7-3000	0,7	105	76	52	2,54
Лоток неперфорированный замковый оцинкованный ЛМЗ-150x150-0,8-3000	150	150	3000	-	ЛМЗн-150x150-0,8-3000	ЛМЗral-150x150-0,8-3000	0,8	122	95	85	2,90
Лоток неперфорированный замковый оцинкованный ЛМЗ-150x150-1,0-3000	150	150	3000	ЛМЗгц-150x150-1,0-3000	ЛМЗн-150x150-1,0-3000	ЛМЗral-150x150-1,0-3000	1,0	212	122	95	3,63
Лоток неперфорированный замковый оцинкованный ЛМЗ-150x150-1,2-3000	150	150	3000	ЛМЗгц-150x150-1,2-3000	ЛМЗн-150x150-1,2-3000	ЛМЗral-150x150-1,2-3000	1,2	305	152	105	4,28
Лоток неперфорированный замковый оцинкованный ЛМЗ-150x150-1,5-3000	150	150	3000	ЛМЗгц-150x150-1,5-3000	ЛМЗн-150x150-1,5-3000	ЛМЗral-150x150-1,5-3000	1,5	352	242	190	5,35
Лоток неперфорированный замковый оцинкованный ЛМЗ-200x150-0,7-3000	150	200	3000	-	-	ЛМЗral-200x150-0,7-3000	0,7	105	76	52	2,81
Лоток неперфорированный замковый оцинкованный ЛМЗ-200x150-0,8-3000	150	200	3000	-	ЛМЗн-200x150-0,8-3000	ЛМЗral-200x150-0,8-3000	0,8	122	95	85	3,22
Лоток неперфорированный замковый оцинкованный ЛМЗ-200x150-1,0-3000	150	200	3000	ЛМЗгц-200x150-1,0-3000	ЛМЗн-200x150-1,0-3000	ЛМЗral-200x150-1,0-3000	1,0	212	122	95	4,02
Лоток неперфорированный замковый оцинкованный ЛМЗ-200x150-1,2-3000	150	200	3000	ЛМЗгц-200x150-1,2-3000	ЛМЗн-200x150-1,2-3000	ЛМЗral-200x150-1,2-3000	1,2	305	152	105	4,75
Лоток неперфорированный замковый оцинкованный ЛМЗ-200x150-1,5-3000	150	200	3000	ЛМЗгц-200x150-1,5-3000	ЛМЗн-200x150-1,5-3000	ЛМЗral-200x150-1,5-3000	1,5	352	242	190	5,93
Лоток неперфорированный замковый оцинкованный ЛМЗ-300x150-0,7-3000	150	300	3000	-	-	ЛМЗral-300x150-0,7-3000	0,7	105	76	52	3,36
Лоток неперфорированный замковый оцинкованный ЛМЗ-300x150-0,8-3000	150	300	3000	-	ЛМЗн-300x150-0,8-3000	ЛМЗral-300x150-0,8-3000	0,8	122	95	85	3,84
Лоток неперфорированный замковый оцинкованный ЛМЗ-300x150-1,0-3000	150	300	3000	ЛМЗгц-300x150-1,0-3000	ЛМЗн-300x150-1,0-3000	ЛМЗral-300x150-1,0-3000	1,0	212	122	95	4,80
Лоток неперфорированный замковый оцинкованный ЛМЗ-300x150-1,2-3000	150	300	3000	ЛМЗгц-300x150-1,2-3000	ЛМЗн-300x150-1,2-3000	ЛМЗral-300x150-1,2-3000	1,2	305	152	105	5,69
Лоток неперфорированный замковый оцинкованный ЛМЗ-300x150-1,5-3000	150	300	3000	ЛМЗгц-300x150-1,5-3000	ЛМЗн-300x150-1,5-3000	ЛМЗral-300x150-1,5-3000	1,5	352	242	190	7,11
Лоток неперфорированный замковый оцинкованный ЛМЗ-400x150-0,7-3000	150	400	3000	-	-	ЛМЗral-400x150-0,7-3000	0,7	105	76	52	3,91
Лоток неперфорированный замковый оцинкованный ЛМЗ-400x150-0,8-3000	150	400	3000	-	ЛМЗн-400x150-0,8-3000	ЛМЗral-400x150-0,8-3000	0,8	122	95	85	4,47
Лоток неперфорированный замковый оцинкованный ЛМЗ-400x150-1,0-3000	150	400	3000	ЛМЗгц-400x150-1,0-3000	ЛМЗн-400x150-1,0-3000	ЛМЗral-400x150-1,0-3000	1,0	212	122	95	5,59
Лоток неперфорированный замковый оцинкованный ЛМЗ-400x150-1,2-3000	150	400	3000	ЛМЗгц-400x150-1,2-3000	ЛМЗн-400x150-1,2-3000	ЛМЗral-400x150-1,2-3000	1,2	305	152	105	6,63
Лоток неперфорированный замковый оцинкованный ЛМЗ-400x150-1,5-3000	150	400	3000	ЛМЗгц-400x150-1,5-3000	ЛМЗн-400x150-1,5-3000	ЛМЗral-400x150-1,5-3000	1,5	352	242	190	8,29

Артикул в исп. С	Высота, мм	Ширина (В), мм	Длина, мм	Артикул			Толщина металла, мм	Нагрузка БРН (кг/м) при расстоянии между опорами			Вес, кг/м
				ГЦ	Н	RAL		1,5 м	2 м	2,5 м	
Лоток неперфорированный замковый оцинкованный ЛМЗ-500х150-0,7-3000	150	500	3000	-	-	ЛМЗral-500х150-0,7-3000	0,7	100	70	45	4,46
Лоток неперфорированный замковый оцинкованный ЛМЗ-500х150-0,8-3000	150	500	3000	-	ЛМЗн-500х150-0,8-3000	ЛМЗral-500х150-0,8-3000	0,8	117	90	80	5,10
Лоток неперфорированный замковый оцинкованный ЛМЗ-500х150-1,0-3000	150	500	3000	ЛМЗгц-500х150-1,0-3000	ЛМЗн-500х150-1,0-3000	ЛМЗral-500х150-1,0-3000	1,0	162	72	62	6,37
Лоток неперфорированный замковый оцинкованный ЛМЗ-500х150-1,2-3000	150	500	3000	ЛМЗгц-500х150-1,2-3000	ЛМЗн-500х150-1,2-3000	ЛМЗral-500х150-1,2-3000	1,2	282	132	82	7,57
Лоток неперфорированный замковый оцинкованный ЛМЗ-500х150-1,5-3000	150	500	3000	ЛМЗгц-500х150-1,5-3000	ЛМЗн-500х150-1,5-3000	ЛМЗral-500х150-1,5-3000	1,5	322	210	140	9,47
Лоток неперфорированный замковый оцинкованный ЛМЗ-600х150-0,7-3000	150	600	3000	-	-	ЛМЗral-600х150-0,7-3000	0,7	100	70	45	4,46
Лоток неперфорированный замковый оцинкованный ЛМЗ-600х150-0,8-3000	150	600	3000	-	ЛМЗн-600х150-0,8-3000	ЛМЗral-600х150-0,8-3000	0,8	117	90	80	5,10
Лоток неперфорированный замковый оцинкованный ЛМЗ-600х150-1,0-3000	150	600	3000	ЛМЗгц-600х150-1,0-3000	ЛМЗн-600х150-1,0-3000	ЛМЗral-600х150-1,0-3000	1,0	162	72	62	6,37
Лоток неперфорированный замковый оцинкованный ЛМЗ-600х150-1,2-3000	150	600	3000	ЛМЗгц-600х150-1,2-3000	ЛМЗн-600х150-1,2-3000	ЛМЗral-600х150-1,2-3000	1,2	282	132	82	7,57
Лоток неперфорированный замковый оцинкованный ЛМЗ-600х150-1,5-3000	150	600	3000	ЛМЗгц-600х150-1,5-3000	ЛМЗн-600х150-1,5-3000	ЛМЗral-600х150-1,5-3000	1,5	322	210	140	9,47



Под заказ возможно изготовление лотка длиной 2000 мм, 2500 мм и 6000 мм

## Перфорированные лотки ЛПМЗ, высота борта 200 мм







**C** Сталь оцинкованная по методу Сэндзимира

**ГЦ** Горячее цинкование

**H** Нержавеющая сталь AISI304

**RAL** Порошковая окраска

Артикул в исп. <b>C</b>	Высота, мм	Ширина (В), мм	Длина, мм	Артикул			Толщина металла, мм	Нагрузка БРН (кг/м) при расстоянии между опорами			Вес, кг/м
				<b>ГЦ</b>	<b>H</b>	<b>RAL</b>		1,5 м	2 м	2,5 м	
Лоток перфорированный замковый оцинкованный ЛПМЗ-200x200-0,7-3000	200	200	3000	-	-	ЛПМЗral-200x200-0,7-3000	0,7	110	80	65	2,86
Лоток перфорированный замковый оцинкованный ЛПМЗ-200x200-0,8-3000	200	200	3000	-	ЛПМЗн-200x200-0,8-3000	ЛПМЗral-200x200-0,8-3000	0,8	125	98	88	3,27
Лоток перфорированный замковый оцинкованный ЛПМЗ-200x200-1,0-3000	200	200	3000	ЛПМЗгц-200x200-1,0-3000	ЛПМЗн-200x200-1,0-3000	ЛПМЗral-200x200-1,0-3000	1,0	215	125	98	4,08
Лоток перфорированный замковый оцинкованный ЛПМЗ-200x200-1,2-3000	200	200	3000	ЛПМЗгц-200x200-1,2-3000	ЛПМЗн-200x200-1,2-3000	ЛПМЗral-200x200-1,2-3000	1,2	305	152	105	4,84
Лоток перфорированный замковый оцинкованный ЛПМЗ-200x200-1,5-3000	200	200	3000	ЛПМЗгц-200x200-1,5-3000	ЛПМЗн-200x200-1,5-3000	ЛПМЗral-200x200-1,5-3000	1,5	352	242	190	6,05
Лоток перфорированный замковый оцинкованный ЛПМЗ-300x200-0,7-3000	200	300	3000	-	-	ЛПМЗral-300x200-0,7-3000	0,7	110	80	65	3,33
Лоток перфорированный замковый оцинкованный ЛПМЗ-300x200-0,8-3000	200	300	3000	-	ЛПМЗн-300x200-0,8-3000	ЛПМЗral-300x200-0,8-3000	0,8	125	98	88	3,80
Лоток перфорированный замковый оцинкованный ЛПМЗ-300x200-1,0-3000	200	300	3000	ЛПМЗгц-300x200-1,0-3000	ЛПМЗн-300x200-1,0-3000	ЛПМЗral-300x200-1,0-3000	1,0	215	125	98	4,75
Лоток перфорированный замковый оцинкованный ЛПМЗ-300x200-1,2-3000	200	300	3000	ЛПМЗгц-300x200-1,2-3000	ЛПМЗн-300x200-1,2-3000	ЛПМЗral-300x200-1,2-3000	1,2	305	152	105	5,64
Лоток перфорированный замковый оцинкованный ЛПМЗ-300x200-1,5-3000	200	300	3000	ЛПМЗгц-300x200-1,5-3000	ЛПМЗн-300x200-1,5-3000	ЛПМЗral-300x200-1,5-3000	1,5	352	242	190	7,05
Лоток перфорированный замковый оцинкованный ЛПМЗ-400x200-0,7-3000	200	400	3000	-	-	ЛПМЗral-400x200-0,7-3000	0,7	110	80	65	3,79
Лоток перфорированный замковый оцинкованный ЛПМЗ-400x200-0,8-3000	200	400	3000	-	ЛПМЗн-400x200-0,8-3000	ЛПМЗral-400x200-0,8-3000	0,8	125	98	88	4,33
Лоток перфорированный замковый оцинкованный ЛПМЗ-400x200-1,0-3000	200	400	3000	ЛПМЗгц-400x200-1,0-3000	ЛПМЗн-400x200-1,0-3000	ЛПМЗral-400x200-1,0-3000	1,0	215	125	98	5,42
Лоток перфорированный замковый оцинкованный ЛПМЗ-400x200-1,2-3000	200	400	3000	ЛПМЗгц-400x200-1,2-3000	ЛПМЗн-400x200-1,2-3000	ЛПМЗral-400x200-1,2-3000	1,2	305	152	105	6,44
Лоток перфорированный замковый оцинкованный ЛПМЗ-400x200-1,5-3000	200	400	3000	ЛПМЗгц-400x200-1,5-3000	ЛПМЗн-400x200-1,5-3000	ЛПМЗral-400x200-1,5-3000	1,5	352	242	190	8,05
Лоток перфорированный замковый оцинкованный ЛПМЗ-500x200-0,7-3000	200	500	3000	-	-	ЛПМЗral-500x200-0,7-3000	0,7	110	80	65	4,26
Лоток перфорированный замковый оцинкованный ЛПМЗ-500x200-0,8-3000	200	500	3000	-	ЛПМЗн-500x200-0,8-3000	ЛПМЗral-500x200-0,8-3000	0,8	125	98	88	4,87
Лоток перфорированный замковый оцинкованный ЛПМЗ-500x200-1,0-3000	200	500	3000	ЛПМЗгц-500x200-1,0-3000	ЛПМЗн-500x200-1,0-3000	ЛПМЗral-500x200-1,0-3000	1,0	162	72	62	6,09
Лоток перфорированный замковый оцинкованный ЛПМЗ-500x200-1,2-3000	200	500	3000	ЛПМЗгц-500x200-1,2-3000	ЛПМЗн-500x200-1,2-3000	ЛПМЗral-500x200-1,2-3000	1,2	282	132	82	7,24

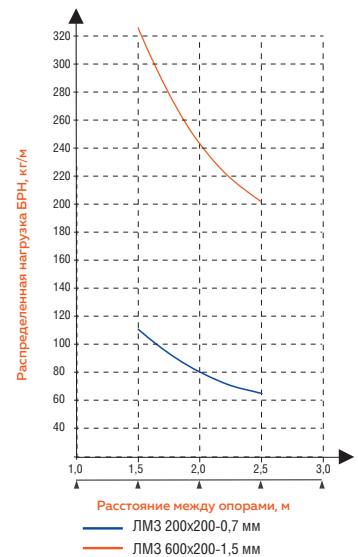
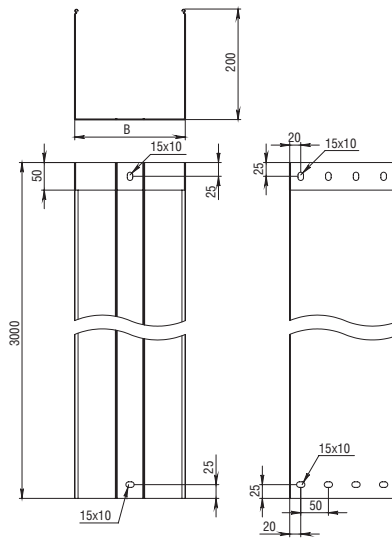
Артикул в исп. 	Высота, мм	Ширина (В), мм	Длина, мм	Артикул			Толщина металла, мм	Нагрузка БРН (кг/м) при расстоянии между опорами			Вес, кг/м
								1,5 м	2 м	2,5 м	
Лоток перфорированный замковый оцинкованный ЛПМЗ-500x200-1,5-3000	200	500	3000	ЛПМЗгц-500x200-1,5-3000	ЛПМЗн-500x200-1,5-3000	ЛПМЗral-500x200-1,5-3000	1,5	322	242	202	9,05
Лоток перфорированный замковый оцинкованный ЛПМЗ-600x200-0,7-3000	200	600	3000	-	-	ЛПМЗral-600x200-0,7-3000	0,7	110	80	65	4,73
Лоток перфорированный замковый оцинкованный ЛПМЗ-600x200-0,8-3000	200	600	3000	-	ЛПМЗн-600x200-0,8-3000	ЛПМЗral-600x200-0,8-3000	0,8	125	98	88	5,40
Лоток перфорированный замковый оцинкованный ЛПМЗ-600x200-1,0-3000	200	600	3000	ЛПМЗгц-600x200-1,0-3000	ЛПМЗн-600x200-1,0-3000	ЛПМЗral-600x200-1,0-3000	1,0	162	72	62	6,75
Лоток перфорированный замковый оцинкованный ЛПМЗ-600x200-1,2-3000	200	600	3000	ЛПМЗгц-600x200-1,2-3000	ЛПМЗн-600x200-1,2-3000	ЛПМЗral-600x200-1,2-3000	1,2	282	132	82	8,04
Лоток перфорированный замковый оцинкованный ЛПМЗ-600x200-1,5-3000	200	600	3000	ЛПМЗгц-600x200-1,5-3000	ЛПМЗн-600x200-1,5-3000	ЛПМЗral-600x200-1,5-3000	1,5	322	242	202	10,05



Под заказ возможно изготовление лотка длиной 2000 мм, 2500 мм и 6000 мм



## Неперфорированные лотки ЛМЗ, высота борта 200 мм







**C** Сталь оцинкованная по методу Сэндзимира

**ГЦ** Горячее цинкование

**H** Нержавеющая сталь AISI304

**RAL** Порошковая окраска

Артикул в исп. <b>C</b>	Высота, мм	Ширина (В), мм	Длина, мм	Артикул			Толщина металла, мм	Нагрузка БРН (кг/м) при расстоянии между опорами			Вес, кг/м
				<b>ГЦ</b>	<b>H</b>	<b>RAL</b>		1,5 м	2 м	2,5 м	
Лоток неперфорированный замковый оцинкованный ЛМЗ-200x200-0,7-3000	200	200	3000	-	-	ЛМЗral-200x200-0,7-3000	0,7	110	80	65	3,36
Лоток неперфорированный замковый оцинкованный ЛМЗ-200x200-0,8-3000	200	200	3000	-	ЛМЗн-200x200-0,8-3000	ЛМЗral-200x200-0,8-3000	0,8	125	98	88	3,84
Лоток неперфорированный замковый оцинкованный ЛМЗ-200x200-1,0-3000	200	200	3000	ЛМЗгц-200x200-1,0-3000	ЛМЗн-200x200-1,0-3000	ЛМЗral-200x200-1,0-3000	1,0	215	125	98	4,80
Лоток неперфорированный замковый оцинкованный ЛМЗ-200x200-1,2-3000	200	200	3000	ЛМЗгц-200x200-1,2-3000	ЛМЗн-200x200-1,2-3000	ЛМЗral-200x200-1,2-3000	1,2	305	152	105	5,69
Лоток неперфорированный замковый оцинкованный ЛМЗ-200x200-1,5-3000	200	200	3000	ЛМЗгц-200x200-1,5-3000	ЛМЗн-200x200-1,5-3000	ЛМЗral-200x200-1,5-3000	1,5	352	242	190	7,11
Лоток неперфорированный замковый оцинкованный ЛМЗ-300x200-0,7-3000	200	300	3000	-	-	ЛМЗral-300x200-0,7-3000	0,7	110	80	65	3,91
Лоток неперфорированный замковый оцинкованный ЛМЗ-300x200-0,8-3000	200	300	3000	-	ЛМЗн-300x200-0,8-3000	ЛМЗral-300x200-0,8-3000	0,8	125	98	88	4,47
Лоток неперфорированный замковый оцинкованный ЛМЗ-300x200-1,0-3000	200	300	3000	ЛМЗгц-300x200-1,0-3000	ЛМЗн-300x200-1,0-3000	ЛМЗral-300x200-1,0-3000	1,0	215	125	98	5,59
Лоток неперфорированный замковый оцинкованный ЛМЗ-300x200-1,2-3000	200	300	3000	ЛМЗгц-300x200-1,2-3000	ЛМЗн-300x200-1,2-3000	ЛМЗral-300x200-1,2-3000	1,2	305	152	105	6,63
Лоток неперфорированный замковый оцинкованный ЛМЗ-300x200-1,5-3000	200	300	3000	ЛМЗгц-300x200-1,5-3000	ЛМЗн-300x200-1,5-3000	ЛМЗral-300x200-1,5-3000	1,5	352	242	190	8,29
Лоток неперфорированный замковый оцинкованный ЛМЗ-400x200-0,7-3000	200	400	3000	-	-	ЛМЗral-400x200-0,7-3000	0,7	110	80	65	4,46
Лоток неперфорированный замковый оцинкованный ЛМЗ-400x200-0,8-3000	200	400	3000	-	ЛМЗн-400x200-0,8-3000	ЛМЗral-400x200-0,8-3000	0,8	125	98	88	5,10
Лоток неперфорированный замковый оцинкованный ЛМЗ-400x200-1,0-3000	200	400	3000	ЛМЗгц-400x200-1,0-3000	ЛМЗн-400x200-1,0-3000	ЛМЗral-400x200-1,0-3000	1,0	215	125	98	6,37
Лоток неперфорированный замковый оцинкованный ЛМЗ-400x200-1,2-3000	200	400	3000	ЛМЗгц-400x200-1,2-3000	ЛМЗн-400x200-1,2-3000	ЛМЗral-400x200-1,2-3000	1,2	305	152	105	7,57
Лоток неперфорированный замковый оцинкованный ЛМЗ-400x200-1,5-3000	200	400	3000	ЛМЗгц-400x200-1,5-3000	ЛМЗн-400x200-1,5-3000	ЛМЗral-400x200-1,5-3000	1,5	352	242	190	9,47
Лоток неперфорированный замковый оцинкованный ЛМЗ-500x200-0,7-3000	200	500	3000	-	-	ЛМЗral-500x200-0,7-3000	0,7	110	80	65	5,01
Лоток неперфорированный замковый оцинкованный ЛМЗ-500x200-0,8-3000	200	500	3000	-	ЛМЗн-500x200-0,8-3000	ЛМЗral-500x200-0,8-3000	0,8	125	98	88	5,73
Лоток неперфорированный замковый оцинкованный ЛМЗ-500x200-1,0-3000	200	500	3000	ЛМЗгц-500x200-1,0-3000	ЛМЗн-500x200-1,0-3000	ЛМЗral-500x200-1,0-3000	1,0	162	72	62	7,16
Лоток неперфорированный замковый оцинкованный ЛМЗ-500x200-1,2-3000	200	500	3000	ЛМЗгц-500x200-1,2-3000	ЛМЗн-500x200-1,2-3000	ЛМЗral-500x200-1,2-3000	1,2	282	132	82	8,52

Артикул в исп. 	Высота, мм	Ширина (В), мм	Длина, мм	Артикул			Толщина металла, мм	Нагрузка БРН (кг/м) при расстоянии между опорами			Вес, кг/м
								1,5 м	2 м	2,5 м	
Лоток неперфорированный замковый оцинкованный ЛМЗ-500x200-1,5-3000	200	500	3000	ЛМЗгц-500x200-1,5-3000	ЛМЗн-500x200-1,5-3000	ЛМЗgal-500x200-1,5-3000	1,5	322	242	202	10,64
Лоток неперфорированный замковый оцинкованный ЛМЗ-600x200-0,7-3000	200	600	3000	-	-	ЛМЗgal-600x200-0,7-3000	0,7	110	80	65	5,56
Лоток неперфорированный замковый оцинкованный ЛМЗ-600x200-0,8-3000	200	600	3000	-	ЛМЗн-600x200-0,8-3000	ЛМЗgal-600x200-0,8-3000	0,8	125	98	88	6,36
Лоток неперфорированный замковый оцинкованный ЛМЗ-600x200-1,0-3000	200	600	3000	ЛМЗгц-600x200-1,0-3000	ЛМЗн-600x200-1,0-3000	ЛМЗgal-600x200-1,0-3000	1,0	162	72	62	7,94
Лоток неперфорированный замковый оцинкованный ЛМЗ-600x200-1,2-3000	200	600	3000	ЛМЗгц-600x200-1,2-3000	ЛМЗн-600x200-1,2-3000	ЛМЗgal-600x200-1,2-3000	1,2	282	132	82	9,46
Лоток неперфорированный замковый оцинкованный ЛМЗ-600x200-1,5-3000	200	600	3000	ЛМЗгц-600x200-1,5-3000	ЛМЗн-600x200-1,5-3000	ЛМЗgal-600x200-1,5-3000	1,5	322	242	202	11,82

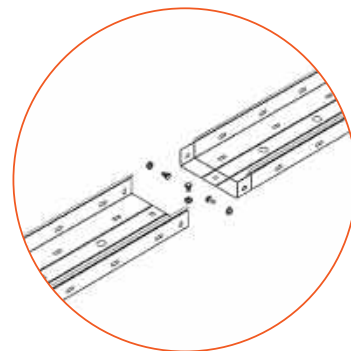
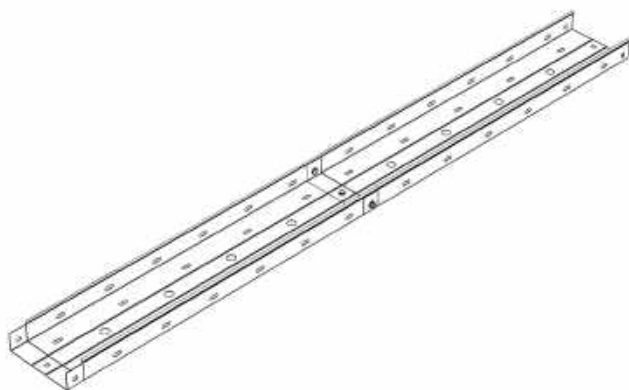


Под заказ возможно изготовление лотка длиной 2000 мм, 2500 мм и 6000 мм

## Соединение кабельных лотков серии ЛМЗ, ЛПМЗ



За счет наличия в лотках телескопического соединения («папа-мама») обеспечивается быстрый монтаж трассы на винтовых соединениях (винт-гайка) с перекрытием торцов на 45 мм. При соединении прямых секций лотков не требуются дополнительные монтажные элементы. Рекомендуется использовать винты М6х12 и гайки М6. Для соединения лотков встык могут использоваться соединитель боковой СЛБ, соединительная планка СПУ или соединитель по дну СЛД.



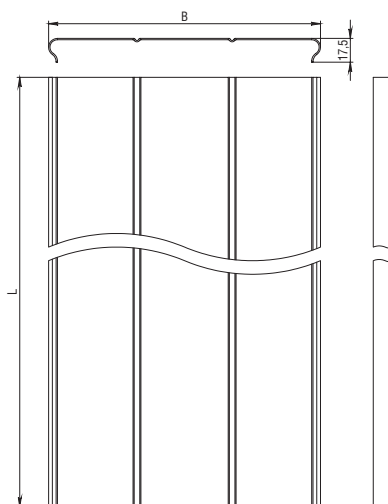
## Крышка лотка замковая КЛЗ



2000-3000 мм



50-600 мм



Сталь оцинкованная по методу Сэндзимира







Горячее цинкование



Нержавеющая сталь AISI304



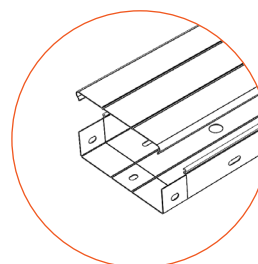
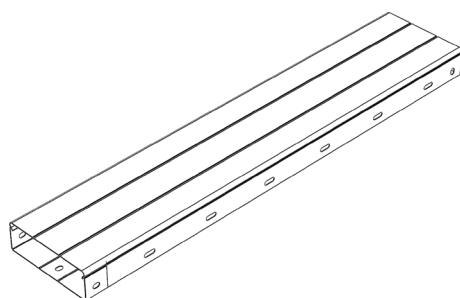
Порошковая окраска

Артикул в исп. 	Ширина (В), мм	Длина (L), мм	Артикул			Толщина металла, мм	Вес, кг/м
							
Крышка лотка замковая КЛЗ-50x15-0,55-3000	50	3000	-	КЛЗн-50x15-0,5-3000	КЛЗral-50x15-0,55-3000	0,55	0,31
Крышка лотка замковая КЛЗ-50x15-0,7-3000	50	3000	-	КЛЗн-50x15-0,8-3000	КЛЗral-50x15-0,7-3000	0,7	0,39
Крышка лотка замковая КЛЗ-50x15-1,0-3000	50	3000	КЛЗгц-50x15-1,0-3000	КЛЗн-50x15-1,0-3000	КЛЗral-50x15-1,0-3000	1,0	0,56
Крышка лотка замковая КЛЗ-50x15-1,2-3000	50	3000	КЛЗгц-50x15-1,2-3000	КЛЗн-50x15-1,2-3000	КЛЗral-50x15-1,2-3000	1,2	0,67
Крышка лотка замковая КЛЗ-50x15-1,5-3000	50	3000	КЛЗгц-50x15-1,5-3000	КЛЗн-50x15-1,5-3000	КЛЗral-50x15-1,5-3000	1,5	0,86
Крышка лотка замковая КЛЗ-60x15-0,55-3000	60	3000	-	КЛЗн-60x15-0,5-3000	КЛЗral-60x15-0,55-3000	0,55	0,41
Крышка лотка замковая КЛЗ-60x15-0,7-3000	60	3000	-	КЛЗн-60x15-0,8-3000	КЛЗral-60x15-0,7-3000	0,7	0,52
Крышка лотка замковая КЛЗ-60x15-1,0-3000	60	3000	КЛЗгц-60x15-1,0-3000	КЛЗн-60x15-1,0-3000	КЛЗral-60x15-1,0-3000	1,0	0,75
Крышка лотка замковая КЛЗ-60x15-1,2-3000	60	3000	КЛЗгц-60x15-1,2-3000	КЛЗн-60x15-1,2-3000	КЛЗral-60x15-1,2-3000	1,2	0,89
Крышка лотка замковая КЛЗ-60x15-1,5-3000	60	3000	КЛЗгц-60x15-1,5-3000	КЛЗн-60x15-1,5-3000	КЛЗral-60x15-1,5-3000	1,5	1,12
Крышка лотка замковая КЛЗ-70x15-0,55-3000	70	3000	-	КЛЗн-70x15-0,5-3000	КЛЗral-70x15-0,55-3000	0,55	0,45
Крышка лотка замковая КЛЗ-70x15-0,7-3000	70	3000	-	КЛЗн-70x15-0,8-3000	КЛЗral-70x15-0,7-3000	0,7	0,58
Крышка лотка замковая КЛЗ-70x15-1,0-3000	70	3000	КЛЗгц-70x15-1,0-3000	КЛЗн-70x15-1,0-3000	КЛЗral-70x15-1,0-3000	1,0	0,82
Крышка лотка замковая КЛЗ-70x15-1,2-3000	70	3000	КЛЗгц-70x15-1,2-3000	КЛЗн-70x15-1,2-3000	КЛЗral-70x15-1,2-3000	1,2	0,99
Крышка лотка замковая КЛЗ-70x15-1,5-3000	70	3000	КЛЗгц-70x15-1,5-3000	КЛЗн-70x15-1,5-3000	КЛЗral-70x15-1,5-3000	1,5	1,24

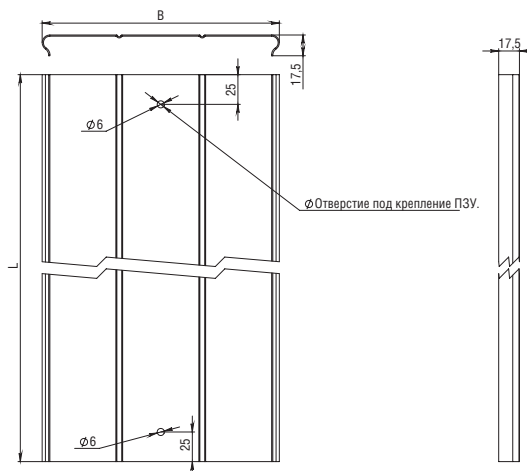
Артикул в исп. С	Ширина (В), мм	Длина (L), мм	Артикул			Толщина металла, мм	Вес, кг/м
			ГЦ	Н	RAL		
Крышка лотка замковая КЛЗ-80x15-0,55-3000	80	3000	-	КЛЗн-80x15-0,5-3000	КЛЗral-80x15-0,55-3000	0,55	0,50
Крышка лотка замковая КЛЗ-80x15-0,7-3000	80	3000	-	КЛЗн-80x15-0,8-3000	КЛЗral-80x15-0,7-3000	0,7	0,63
Крышка лотка замковая КЛЗ-80x15-1,0-3000	80	3000	КЛЗгц-80x15-1,0-3000	КЛЗн-80x15-1,0-3000	КЛЗral-80x15-1,0-3000	1,0	0,90
Крышка лотка замковая КЛЗ-80x15-1,2-3000	80	3000	КЛЗгц-80x15-1,2-3000	КЛЗн-80x15-1,2-3000	КЛЗral-80x15-1,2-3000	1,2	1,08
Крышка лотка замковая КЛЗ-80x15-1,5-3000	80	3000	КЛЗгц-80x15-1,5-3000	КЛЗн-80x15-1,5-3000	КЛЗral-80x15-1,5-3000	1,5	1,35
Крышка лотка замковая КЛЗ-100x15-0,55-3000	100	3000	-	КЛЗн-100x15-0,5-3000	КЛЗral-100x15-0,55-3000	0,55	0,51
Крышка лотка замковая КЛЗ-100x15-0,7-3000	100	3000	-	КЛЗн-100x15-0,8-3000	КЛЗral-100x15-0,7-3000	0,7	0,64
Крышка лотка замковая КЛЗ-100x15-1,0-3000	100	3000	КЛЗгц-100x15-1,0-3000	КЛЗн-100x15-1,0-3000	КЛЗral-100x15-1,0-3000	1,0	0,92
Крышка лотка замковая КЛЗ-100x15-1,2-3000	100	3000	КЛЗгц-100x15-1,2-3000	КЛЗн-100x15-1,2-3000	КЛЗral-100x15-1,2-3000	1,2	1,27
Крышка лотка замковая КЛЗ-100x15-1,5-3000	100	3000	КЛЗгц-100x15-1,5-3000	КЛЗн-100x15-1,5-3000	КЛЗral-100x15-1,5-3000	1,5	1,59
Крышка лотка замковая КЛЗ-150x15-0,55-3000	150	3000	-	КЛЗн-150x15-0,5-3000	КЛЗral-150x15-0,55-3000	0,55	0,72
Крышка лотка замковая КЛЗ-150x15-0,7-3000	150	3000	-	КЛЗн-150x15-0,8-3000	КЛЗral-150x15-0,7-3000	0,7	0,92
Крышка лотка замковая КЛЗ-150x15-1,0-3000	150	3000	КЛЗгц-150x15-1,0-3000	КЛЗн-150x15-1,0-3000	КЛЗral-150x15-1,0-3000	1,0	1,31
Крышка лотка замковая КЛЗ-150x15-1,2-3000	150	3000	КЛЗгц-150x15-1,2-3000	КЛЗн-150x15-1,2-3000	КЛЗral-150x15-1,2-3000	1,2	1,74
Крышка лотка замковая КЛЗ-150x15-1,5-3000	150	3000	КЛЗгц-150x15-1,5-3000	КЛЗн-150x15-1,5-3000	КЛЗral-150x15-1,5-3000	1,5	2,18
Крышка лотка замковая КЛЗ-200x15-0,55-3000	200	3000	-	КЛЗн-200x15-0,5-3000	КЛЗral-200x15-0,55-3000	0,55	0,94
Крышка лотка замковая КЛЗ-200x15-0,7-3000	200	3000	-	КЛЗн-200x15-0,8-3000	КЛЗral-200x15-0,7-3000	0,7	1,19
Крышка лотка замковая КЛЗ-200x15-1,0-3000	200	3000	КЛЗгц-200x15-1,0-3000	КЛЗн-200x15-1,0-3000	КЛЗral-200x15-1,0-3000	1,0	1,70
Крышка лотка замковая КЛЗ-200x15-1,2-3000	200	3000	КЛЗгц-200x15-1,2-3000	КЛЗн-200x15-1,2-3000	КЛЗral-200x15-1,2-3000	1,2	2,21
Крышка лотка замковая КЛЗ-200x15-1,5-3000	200	3000	КЛЗгц-200x15-1,5-3000	КЛЗн-200x15-1,5-3000	КЛЗral-200x15-1,5-3000	1,5	2,77
Крышка лотка замковая КЛЗ-300x15-0,55-3000	300	3000	-	КЛЗн-300x15-0,5-3000	КЛЗral-300x15-0,55-3000	0,55	1,37
Крышка лотка замковая КЛЗ-300x15-0,7-3000	300	3000	-	КЛЗн-300x15-0,8-3000	КЛЗral-300x15-0,7-3000	0,7	1,74
Крышка лотка замковая КЛЗ-300x15-1,0-3000	300	3000	КЛЗгц-300x15-1,0-3000	КЛЗн-300x15-1,0-3000	КЛЗral-300x15-1,0-3000	1,0	2,49
Крышка лотка замковая КЛЗ-300x15-1,2-3000	300	3000	КЛЗгц-300x15-1,2-3000	КЛЗн-300x15-1,2-3000	КЛЗral-300x15-1,2-3000	1,2	3,16
Крышка лотка замковая КЛЗ-300x15-1,5-3000	300	3000	КЛЗгц-300x15-1,5-3000	КЛЗн-300x15-1,5-3000	КЛЗral-300x15-1,5-3000	1,5	3,94
Крышка лотка замковая КЛЗ-400x15-0,55-3000	400	3000	-	КЛЗн-400x15-0,5-3000	КЛЗral-400x15-0,55-3000	0,55	1,80
Крышка лотка замковая КЛЗ-400x15-0,7-3000	400	3000	-	КЛЗн-400x15-0,8-3000	КЛЗral-400x15-0,7-3000	0,7	2,29
Крышка лотка замковая КЛЗ-400x15-1,0-3000	400	3000	КЛЗгц-400x15-1,0-3000	КЛЗн-400x15-1,0-3000	КЛЗral-400x15-1,0-3000	1,0	3,27
Крышка лотка замковая КЛЗ-400x15-1,2-3000	400	3000	КЛЗгц-400x15-1,2-3000	КЛЗн-400x15-1,2-3000	КЛЗral-400x15-1,2-3000	1,2	4,10
Крышка лотка замковая КЛЗ-400x15-1,5-3000	400	3000	КЛЗгц-400x15-1,5-3000	КЛЗн-400x15-1,5-3000	КЛЗral-400x15-1,5-3000	1,5	5,12
Крышка лотка замковая КЛЗ-500x15-0,55-3000	500	3000	-	КЛЗн-500x15-0,5-3000	КЛЗral-500x15-0,55-3000	0,55	2,23
Крышка лотка замковая КЛЗ-500x15-0,7-3000	500	3000	-	КЛЗн-500x15-0,8-3000	КЛЗral-500x15-0,7-3000	0,7	2,84
Крышка лотка замковая КЛЗ-500x15-1,0-3000	500	3000	КЛЗгц-500x15-1,0-3000	КЛЗн-500x15-1,0-3000	КЛЗral-500x15-1,0-3000	1,0	4,06
Крышка лотка замковая КЛЗ-500x15-1,2-3000	500	3000	КЛЗгц-500x15-1,2-3000	КЛЗн-500x15-1,2-3000	КЛЗral-500x15-1,2-3000	1,2	5,04
Крышка лотка замковая КЛЗ-500x15-1,5-3000	500	3000	КЛЗгц-500x15-1,5-3000	КЛЗн-500x15-1,5-3000	КЛЗral-500x15-1,5-3000	1,5	6,30
Крышка лотка замковая КЛЗ-600x15-0,55-3000	600	3000	-	КЛЗн-600x15-0,5-3000	КЛЗral-600x15-0,55-3000	0,55	2,66
Крышка лотка замковая КЛЗ-600x15-0,7-3000	600	3000	-	КЛЗн-600x15-0,8-3000	КЛЗral-600x15-0,7-3000	0,7	3,39
Крышка лотка замковая КЛЗ-600x15-1,0-3000	600	3000	КЛЗгц-600x15-1,0-3000	КЛЗн-600x15-1,0-3000	КЛЗral-600x15-1,0-3000	1,0	4,84
Крышка лотка замковая КЛЗ-600x15-1,2-3000	600	3000	КЛЗгц-600x15-1,2-3000	КЛЗн-600x15-1,2-3000	КЛЗral-600x15-1,2-3000	1,2	5,98
Крышка лотка замковая КЛЗ-600x15-1,5-3000	600	3000	КЛЗгц-600x15-1,5-3000	КЛЗн-600x15-1,5-3000	КЛЗral-600x15-1,5-3000	1,5	7,48



Крышки лотков замковые КЛЗ предназначены для защиты кабеля от воздействия атмосферных осадков, пыли, падения посторонних предметов и касания человека. Так как лотки ЛМЗ и ЛПМЗ имеют замок полукруглой формы, поэтому крышка прижимается к лотку до щелчка, при этом дополнительных элементов фиксации не требуется. При повышенных ветровых нагрузках рекомендуем использовать прижим крышки универсальный ПЛК или прижим крышки ПКЛ. Прижим ПКЛ рекомендуется также для надежной фиксации крышки с лотками шириной от 400 мм. Применение крышки КЛЗ и заглушки лотка ЗТ повышает IP-защиту трассы.



## Крышка лотка замковая с заземлением КЛЗз







**С** Сталь оцинкованная по методу Сендзимира

**ГЦ** Горячее цинкование

**Н** Нержавеющая сталь AISI304

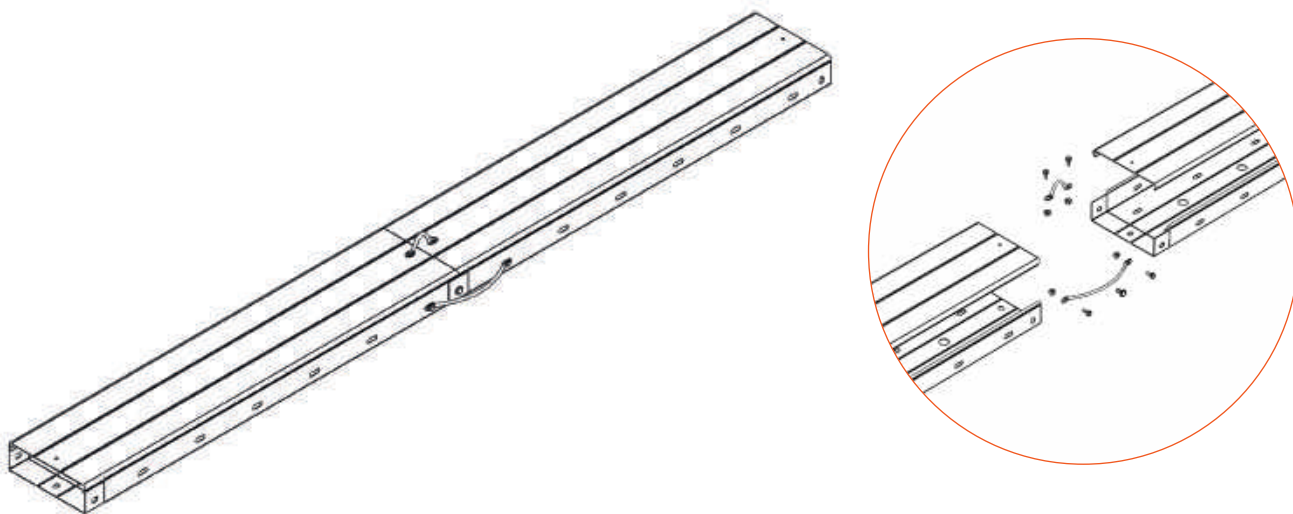
**RAL** Порошковая окраска

Артикул в исп. <b>С</b>	Ширина (В), мм	Длина (L), мм	Артикул			Толщина металла, мм	Вес, кг/м
			<b>ГЦ</b>	<b>Н</b>	<b>RAL</b>		
Крышка лотка замковая с заземлением КЛЗз-50x15-0,55-3000	50	3000	-	КЛЗзн-50x15-0,5-3000	КЛЗзрал-50x15-0,55-3000	0,55	0,31
Крышка лотка замковая с заземлением КЛЗз-50x15-0,7-3000	50	3000	-	КЛЗзн-50x15-0,8-3000	КЛЗзрал-50x15-0,7-3000	0,7	0,39
Крышка лотка замковая с заземлением КЛЗз-50x15-1,0-3000	50	3000	КЛЗзгц-50x15-1,0-3000	КЛЗзн-50x15-1,0-3000	КЛЗзрал-50x15-1,0-3000	1,0	0,56
Крышка лотка замковая с заземлением КЛЗз-50x15-1,2-3000	50	3000	КЛЗзгц-50x15-1,2-3000	КЛЗзн-50x15-1,2-3000	КЛЗзрал-50x15-1,2-3000	1,2	0,67
Крышка лотка замковая с заземлением КЛЗз-50x15-1,5-3000	50	3000	КЛЗзгц-50x15-1,5-3000	КЛЗзн-50x15-1,5-3000	КЛЗзрал-50x15-1,5-3000	1,5	0,86
Крышка лотка замковая с заземлением КЛЗз-60x15-0,55-3000	50	3000	-	КЛЗзн-60x15-0,5-3000	КЛЗзрал-60x15-0,55-3000	0,55	0,41
Крышка лотка замковая с заземлением КЛЗз-60x15-0,7-3000	50	3000	-	КЛЗзн-60x15-0,8-3000	КЛЗзрал-60x15-0,7-3000	0,7	0,52
Крышка лотка замковая с заземлением КЛЗз-60x15-1,0-3000	50	3000	КЛЗзгц-60x15-1,0-3000	КЛЗзн-60x15-1,0-3000	КЛЗзрал-60x15-1,0-3000	1,0	0,75
Крышка лотка замковая с заземлением КЛЗз-60x15-1,2-3000	50	3000	КЛЗзгц-60x15-1,2-3000	КЛЗзн-60x15-1,2-3000	КЛЗзрал-60x15-1,2-3000	1,2	0,89
Крышка лотка замковая с заземлением КЛЗз-60x15-1,5-3000	50	3000	КЛЗзгц-60x15-1,5-3000	КЛЗзн-60x15-1,5-3000	КЛЗзрал-60x15-1,5-3000	1,5	1,12
Крышка лотка замковая с заземлением КЛЗз-70x15-0,55-3000	50	3000	-	КЛЗзн-70x15-0,5-3000	КЛЗзрал-70x15-0,55-3000	0,55	0,45
Крышка лотка замковая с заземлением КЛЗз-70x15-0,7-3000	50	3000	-	КЛЗзн-70x15-0,8-3000	КЛЗзрал-70x15-0,7-3000	0,7	0,58
Крышка лотка замковая с заземлением КЛЗз-70x15-1,0-3000	50	3000	КЛЗзгц-70x15-1,0-3000	КЛЗзн-70x15-1,0-3000	КЛЗзрал-70x15-1,0-3000	1,0	0,82
Крышка лотка замковая с заземлением КЛЗз-70x15-1,2-3000	50	3000	КЛЗзгц-70x15-1,2-3000	КЛЗзн-70x15-1,2-3000	КЛЗзрал-70x15-1,2-3000	1,2	0,99
Крышка лотка замковая с заземлением КЛЗз-70x15-1,5-3000	50	3000	КЛЗзгц-70x15-1,5-3000	КЛЗзн-70x15-1,5-3000	КЛЗзрал-70x15-1,5-3000	1,5	1,24
Крышка лотка замковая с заземлением КЛЗз-80x15-0,55-3000	50	3000	-	КЛЗзн-80x15-0,5-3000	КЛЗзрал-80x15-0,55-3000	0,55	0,50
Крышка лотка замковая с заземлением КЛЗз-80x15-0,7-3000	50	3000	-	КЛЗзн-80x15-0,8-3000	КЛЗзрал-80x15-0,7-3000	0,7	0,63
Крышка лотка замковая с заземлением КЛЗз-80x15-1,0-3000	50	3000	КЛЗзгц-80x15-1,0-3000	КЛЗзн-80x15-1,0-3000	КЛЗзрал-80x15-1,0-3000	1,0	0,90
Крышка лотка замковая с заземлением КЛЗз-80x15-1,2-3000	50	3000	КЛЗзгц-80x15-1,2-3000	КЛЗзн-80x15-1,2-3000	КЛЗзрал-80x15-1,2-3000	1,2	1,08
Крышка лотка замковая с заземлением КЛЗз-80x15-1,5-3000	50	3000	КЛЗзгц-80x15-1,5-3000	КЛЗзн-80x15-1,5-3000	КЛЗзрал-80x15-1,5-3000	1,5	1,35
Крышка лотка замковая с заземлением КЛЗз-100x15-0,55-3000	100	3000	-	КЛЗзн-100x15-0,5-3000	КЛЗзрал-100x15-0,55-3000	0,55	0,51
Крышка лотка замковая с заземлением КЛЗз-100x15-0,7-3000	100	3000	-	КЛЗзн-100x15-0,8-3000	КЛЗзрал-100x15-0,7-3000	0,7	0,64

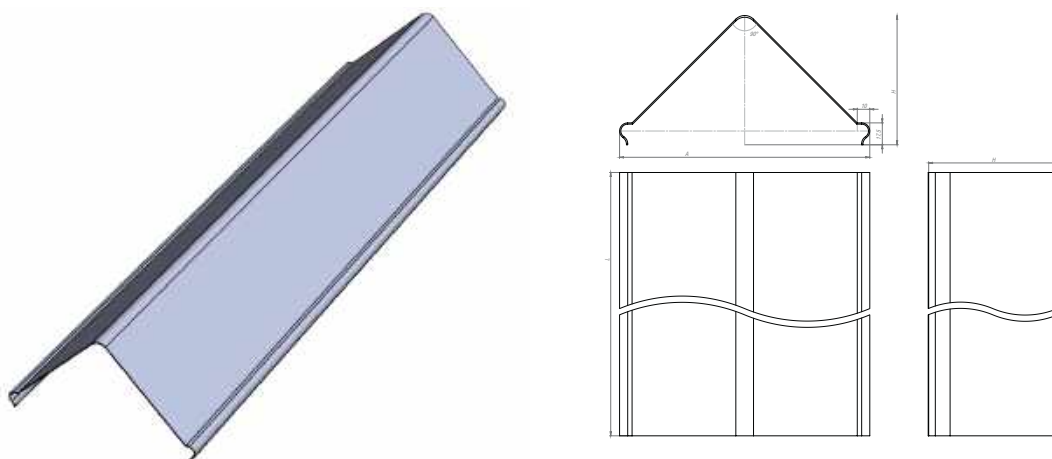
Артикул в исп. 	Ширина (В), мм	Длина (L), мм	Артикул			Толщина металла, мм	Вес, кг/м
							
Крышка лотка замковая с заземлением КЛЗз-100x15-1,0-3000	100	3000	КЛЗзгц-100x15-1,0-3000	КЛЗзн-100x15-1,0-3000	КЛЗзрал-100x15-1,0-3000	1,0	0,92
Крышка лотка замковая с заземлением КЛЗз-100x15-1,2-3000	100	3000	КЛЗзгц-100x15-1,2-3000	КЛЗзн-100x15-1,2-3000	КЛЗзрал-100x15-1,2-3000	1,2	1,27
Крышка лотка замковая с заземлением КЛЗз-100x15-1,5-3000	100	3000	КЛЗзгц-100x15-1,5-3000	КЛЗзн-100x15-1,5-3000	КЛЗзрал-100x15-1,5-3000	1,5	1,59
Крышка лотка замковая с заземлением КЛЗз-150x15-0,55-3000	150	3000	-	КЛЗзн-150x15-0,5-3000	КЛЗзрал-150x15-0,55-3000	0,55	0,72
Крышка лотка замковая с заземлением КЛЗз-150x15-0,7-3000	150	3000	-	КЛЗзн-150x15-0,8-3000	КЛЗзрал-150x15-0,7-3000	0,7	0,92
Крышка лотка замковая с заземлением КЛЗз-150x15-1,0-3000	150	3000	КЛЗзгц-150x15-1,0-3000	КЛЗзн-150x15-1,0-3000	КЛЗзрал-150x15-1,0-3000	1,0	1,31
Крышка лотка замковая с заземлением КЛЗз-150x15-1,2-3000	150	3000	КЛЗзгц-150x15-1,2-3000	КЛЗзн-150x15-1,2-3000	КЛЗзрал-150x15-1,2-3000	1,2	1,74
Крышка лотка замковая с заземлением КЛЗз-150x15-1,5-3000	150	3000	КЛЗзгц-150x15-1,5-3000	КЛЗзн-150x15-1,5-3000	КЛЗзрал-150x15-1,5-3000	1,5	2,18
Крышка лотка замковая с заземлением КЛЗз-200x15-0,55-3000	200	3000	-	КЛЗзн-200x15-0,5-3000	КЛЗзрал-200x15-0,55-3000	0,55	0,94
Крышка лотка замковая с заземлением КЛЗз-200x15-0,7-3000	200	3000	-	КЛЗзн-200x15-0,8-3000	КЛЗзрал-200x15-0,7-3000	0,7	1,19
Крышка лотка замковая с заземлением КЛЗз-200x15-1,0-3000	200	3000	КЛЗзгц-200x15-1,0-3000	КЛЗзн-200x15-1,0-3000	КЛЗзрал-200x15-1,0-3000	1,0	1,70
Крышка лотка замковая с заземлением КЛЗз-200x15-1,2-3000	200	3000	КЛЗзгц-200x15-1,2-3000	КЛЗзн-200x15-1,2-3000	КЛЗзрал-200x15-1,2-3000	1,2	2,21
Крышка лотка замковая с заземлением КЛЗз-200x15-1,5-3000	200	3000	КЛЗзгц-200x15-1,5-3000	КЛЗзн-200x15-1,5-3000	КЛЗзрал-200x15-1,5-3000	1,5	2,77
Крышка лотка замковая с заземлением КЛЗз-300x15-0,55-3000	300	3000	-	КЛЗзн-300x15-0,5-3000	КЛЗзрал-300x15-0,55-3000	0,55	1,37
Крышка лотка замковая с заземлением КЛЗз-300x15-0,7-3000	300	3000	-	КЛЗзн-300x15-0,8-3000	КЛЗзрал-300x15-0,7-3000	0,7	1,74
Крышка лотка замковая с заземлением КЛЗз-300x15-1,0-3000	300	3000	КЛЗзгц-300x15-1,0-3000	КЛЗзн-300x15-1,0-3000	КЛЗзрал-300x15-1,0-3000	1,0	2,49
Крышка лотка замковая с заземлением КЛЗз-300x15-1,2-3000	300	3000	КЛЗзгц-300x15-1,2-3000	КЛЗзн-300x15-1,2-3000	КЛЗзрал-300x15-1,2-3000	1,2	3,16
Крышка лотка замковая с заземлением КЛЗз-300x15-1,5-3000	300	3000	КЛЗзгц-300x15-1,5-3000	КЛЗзн-300x15-1,5-3000	КЛЗзрал-300x15-1,5-3000	1,5	3,94
Крышка лотка замковая с заземлением КЛЗз-400x15-0,55-3000	400	3000	-	КЛЗзн-400x15-0,5-3000	КЛЗзрал-400x15-0,55-3000	0,55	1,80
Крышка лотка замковая с заземлением КЛЗз-400x15-0,7-3000	400	3000	-	КЛЗзн-400x15-0,8-3000	КЛЗзрал-400x15-0,7-3000	0,7	2,29
Крышка лотка замковая с заземлением КЛЗз-400x15-1,0-3000	400	3000	КЛЗзгц-400x15-1,0-3000	КЛЗзн-400x15-1,0-3000	КЛЗзрал-400x15-1,0-3000	1,0	3,27
Крышка лотка замковая с заземлением КЛЗз-400x15-1,2-3000	400	3000	КЛЗзгц-400x15-1,2-3000	КЛЗзн-400x15-1,2-3000	КЛЗзрал-400x15-1,2-3000	1,2	4,10
Крышка лотка замковая с заземлением КЛЗз-400x15-1,5-3000	400	3000	КЛЗзгц-400x15-1,5-3000	КЛЗзн-400x15-1,5-3000	КЛЗзрал-400x15-1,5-3000	1,5	5,12
Крышка лотка замковая с заземлением КЛЗз-500x15-0,55-3000	500	3000	-	КЛЗзн-500x15-0,5-3000	КЛЗзрал-500x15-0,55-3000	0,55	2,23
Крышка лотка замковая с заземлением КЛЗз-500x15-0,7-3000	500	3000	-	КЛЗзн-500x15-0,8-3000	КЛЗзрал-500x15-0,7-3000	0,7	2,84
Крышка лотка замковая с заземлением КЛЗз-500x15-1,0-3000	500	3000	КЛЗзгц-500x15-1,0-3000	КЛЗзн-500x15-1,0-3000	КЛЗзрал-500x15-1,0-3000	1,0	4,06
Крышка лотка замковая с заземлением КЛЗз-500x15-1,2-3000	500	3000	КЛЗзгц-500x15-1,2-3000	КЛЗзн-500x15-1,2-3000	КЛЗзрал-500x15-1,2-3000	1,2	5,04
Крышка лотка замковая с заземлением КЛЗз-500x15-1,5-3000	500	3000	КЛЗзгц-500x15-1,5-3000	КЛЗзн-500x15-1,5-3000	КЛЗзрал-500x15-1,5-3000	1,5	6,30
Крышка лотка замковая с заземлением КЛЗз-600x15-0,55-3000	600	3000	-	КЛЗзн-600x15-0,5-3000	КЛЗзрал-600x15-0,55-3000	0,55	2,66
Крышка лотка замковая с заземлением КЛЗз-600x15-0,7-3000	600	3000	-	КЛЗзн-600x15-0,8-3000	КЛЗзрал-600x15-0,7-3000	0,7	3,39
Крышка лотка замковая с заземлением КЛЗз-600x15-1,0-3000	600	3000	КЛЗзгц-600x15-1,0-3000	КЛЗзн-600x15-1,0-3000	КЛЗзрал-600x15-1,0-3000	1,0	4,84
Крышка лотка замковая с заземлением КЛЗз-600x15-1,2-3000	600	3000	КЛЗзгц-600x15-1,2-3000	КЛЗзн-600x15-1,2-3000	КЛЗзрал-600x15-1,2-3000	1,2	5,98
Крышка лотка замковая с заземлением КЛЗз-600x15-1,5-3000	600	3000	КЛЗзгц-600x15-1,5-3000	КЛЗзн-600x15-1,5-3000	КЛЗзрал-600x15-1,5-3000	1,5	7,48



Крышки лотков замковые КЛЗз предназначены для защиты кабеля от воздействия атмосферных осадков, пыли, падения посторонних предметов и касания человека. Крышки КЛЗз имеют отверстие для заземляющего проводника. Проводник крепится к крышке при помощи винта и гайки М6. Так как лотки ЛМЗ и ЛПМЗ имеют замок полукруглой формы, поэтому крышка прижимается к лотку до щелчка, при этом дополнительных элементов фиксации не требуется. При повышенных ветровых нагрузках рекомендуем использовать прижим крышки универсальный ПЛК или прижим крышки ПКЛ. Прижим ПКЛ рекомендуется также для надежной фиксации крышки с лотками шириной от 400 мм. Применение крышки КЛЗз и заглушки лотка ЗТ повышает IP-защиту трассы.



### Крышка лотка замковая снегозащитная КЛЗ-СЗ



**С** Сталь оцинкованная по методу Сендзимира

**ГЦ** Горячее цинкование

**Н** Нержавеющая сталь AISI304

**RAL** Порошковая окраска

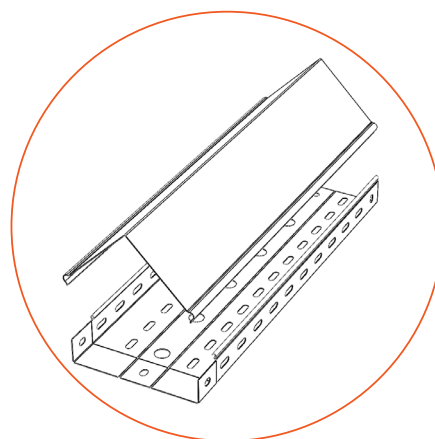
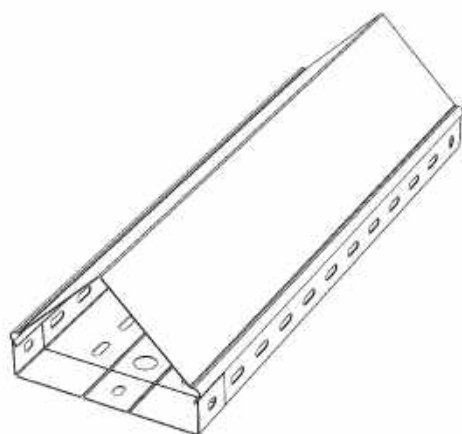
Артикул в исп. <b>С</b>	Ширина (В), мм	Длина (L), мм	Артикул			Толщина металла, мм	Вес, кг/м
			<b>ГЦ</b>	<b>Н</b>	<b>RAL</b>		
КЛЗ-СЗ-100x15-1,0-3000	100	3000	КЛЗ-СЗгц-100x15-1,0-3000	КЛЗ-СЗн-100x15-1,0-3000	КЛЗ-СЗрал-100x15-1,0-3000	1,0	1,17
КЛЗ-СЗ-100x15-1,2-3000	100	3000	КЛЗ-СЗгц-100x15-1,2-3000	КЛЗ-СЗн-100x15-1,2-3000	КЛЗ-СЗрал-100x15-1,2-3000	1,2	1,40
КЛЗ-СЗ-100x15-1,5-3000	100	3000	КЛЗ-СЗгц-100x15-1,5-3000	КЛЗ-СЗн-100x15-1,5-3000	КЛЗ-СЗрал-100x15-1,5-3000	1,5	1,75
КЛЗ-СЗ-150x15-1,0-3000	150	3000	КЛЗ-СЗгц-150x15-1,0-3000	КЛЗ-СЗн-150x15-1,0-3000	КЛЗ-СЗрал-150x15-1,0-3000	1,0	1,72
КЛЗ-СЗ-150x15-1,2-3000	150	3000	КЛЗ-СЗгц-150x15-1,2-3000	КЛЗ-СЗн-150x15-1,2-3000	КЛЗ-СЗрал-150x15-1,2-3000	1,2	2,06
КЛЗ-СЗ-150x15-1,5-3000	150	3000	КЛЗ-СЗгц-150x15-1,5-3000	КЛЗ-СЗн-150x15-1,5-3000	КЛЗ-СЗрал-150x15-1,5-3000	1,5	2,57
КЛЗ-СЗ-200x15-1,0-3000	200	3000	КЛЗ-СЗгц-200x15-1,0-3000	КЛЗ-СЗн-200x15-1,0-3000	КЛЗ-СЗрал-200x15-1,0-3000	1,0	2,26
КЛЗ-СЗ-200x15-1,2-3000	200	3000	КЛЗ-СЗгц-200x15-1,2-3000	КЛЗ-СЗн-200x15-1,2-3000	КЛЗ-СЗрал-200x15-1,2-3000	1,2	2,71
КЛЗ-СЗ-200x15-1,5-3000	200	3000	КЛЗ-СЗгц-200x15-1,5-3000	КЛЗ-СЗн-200x15-1,5-3000	КЛЗ-СЗрал-200x15-1,5-3000	1,5	3,39
КЛЗ-СЗ-300x15-1,0-3000	300	3000	КЛЗ-СЗгц-300x15-1,0-3000	КЛЗ-СЗн-300x15-1,0-3000	КЛЗ-СЗрал-300x15-1,0-3000	1,0	3,35
КЛЗ-СЗ-300x15-1,2-3000	300	3000	КЛЗ-СЗгц-300x15-1,2-3000	КЛЗ-СЗн-300x15-1,2-3000	КЛЗ-СЗрал-300x15-1,2-3000	1,2	4,02
КЛЗ-СЗ-300x15-1,5-3000	300	3000	КЛЗ-СЗгц-300x15-1,5-3000	КЛЗ-СЗн-300x15-1,5-3000	КЛЗ-СЗрал-300x15-1,5-3000	1,5	5,03



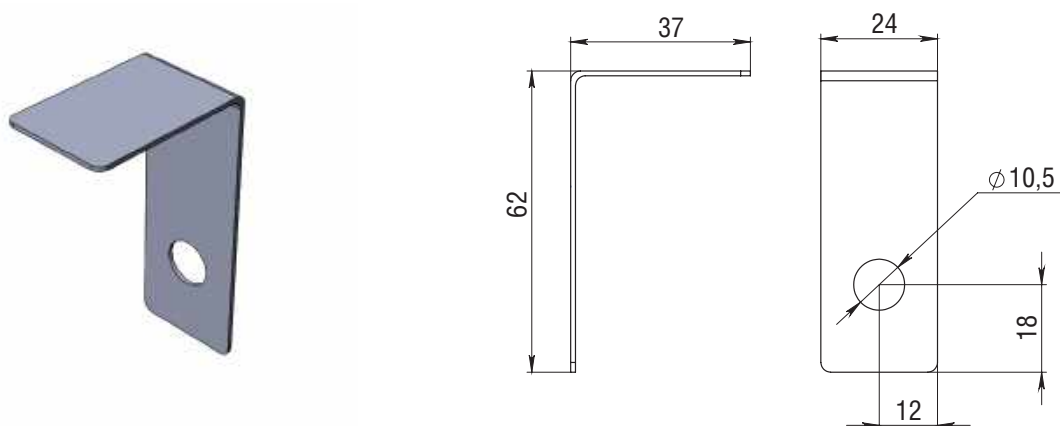
Артикул в исп. С	Ширина (В), мм	Длина (L), мм	Артикул			Толщина металла, мм	Вес, кг/м
			ГЛ	Н	RAL		
КЛЗ-СЗ-400x15-1,0-3000	400	3000	КЛЗ-СЗгц-400x15-1,0-3000	КЛЗ-СЗн-400x15-1,0-3000	КЛЗ-СЗral-400x15-1,0-3000	1,0	4,44
КЛЗ-СЗ-400x15-1,2-3000	400	3000	КЛЗ-СЗгц-400x15-1,2-3000	КЛЗ-СЗн-400x15-1,2-3000	КЛЗ-СЗral-400x15-1,2-3000	1,2	5,33
КЛЗ-СЗ-400x15-1,5-3000	400	3000	КЛЗ-СЗгц-400x15-1,5-3000	КЛЗ-СЗн-400x15-1,5-3000	КЛЗ-СЗral-400x15-1,5-3000	1,5	6,67
КЛЗ-СЗ-500x15-1,0-3000	500	3000	КЛЗ-СЗгц-500x15-1,0-3000	КЛЗ-СЗн-500x15-1,0-3000	КЛЗ-СЗral-500x15-1,0-3000	1,0	5,54
КЛЗ-СЗ-500x15-1,2-3000	500	3000	КЛЗ-СЗгц-500x15-1,2-3000	КЛЗ-СЗн-500x15-1,2-3000	КЛЗ-СЗral-500x15-1,2-3000	1,2	6,64
КЛЗ-СЗ-500x15-1,5-3000	500	3000	КЛЗ-СЗгц-500x15-1,5-3000	КЛЗ-СЗн-500x15-1,5-3000	КЛЗ-СЗral-500x15-1,5-3000	1,5	8,30
КЛЗ-СЗ-600x15-1,0-3000	600	3000	КЛЗ-СЗгц-600x15-1,0-3000	КЛЗ-СЗн-600x15-1,0-3000	КЛЗ-СЗral-600x15-1,0-3000	1,0	6,63
КЛЗ-СЗ-600x15-1,2-3000	600	3000	КЛЗ-СЗгц-600x15-1,2-3000	КЛЗ-СЗн-600x15-1,2-3000	КЛЗ-СЗral-600x15-1,2-3000	1,2	7,95
КЛЗ-СЗ-600x15-1,5-3000	600	3000	КЛЗ-СЗгц-600x15-1,5-3000	КЛЗ-СЗн-600x15-1,5-3000	КЛЗ-СЗral-600x15-1,5-3000	1,5	9,94



Крышки лотков замковые снегозащитные КЛЗ-СЗ предназначены для защиты кабеля от воздействия снеговой нагрузки.



## Прижим крышки универсальный ПЛК



**C** Сталь оцинкованная по методу Сендзимира

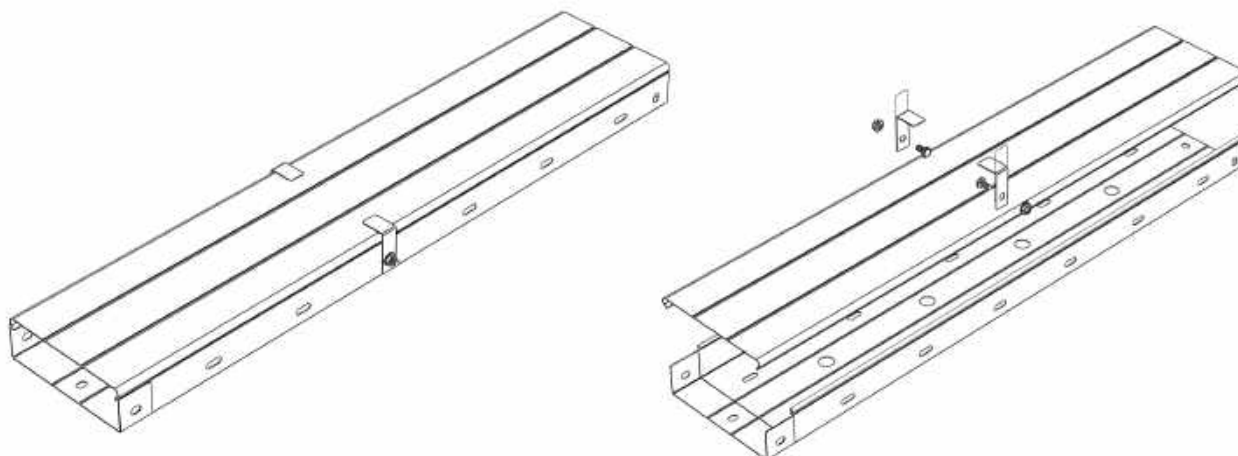
**ГЦ** Горячее цинкование

**H** Нержавеющая сталь AISI304

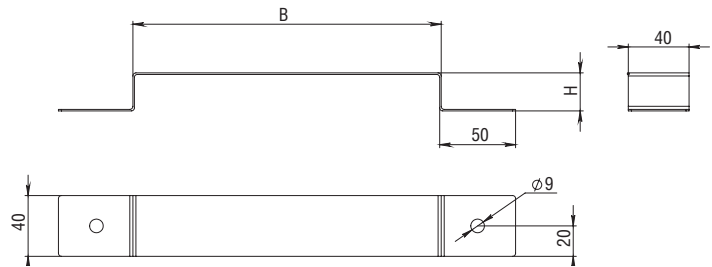
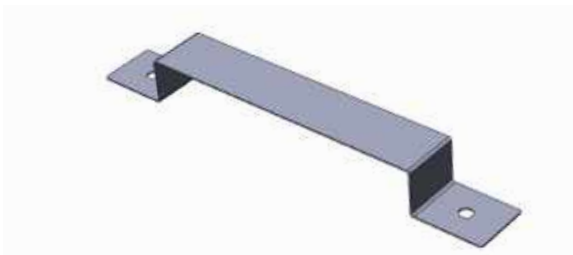
**RAL** Порошковая окраска

Артикул в исп. <b>C</b>	Артикул			Толщина металла, мм	Вес, кг/шт
	<b>ГЦ</b>	<b>H</b>	<b>RAL</b>		
ПЛК	ПЛКгц	ПЛКн	ПЛКral	1,0	0,05

**!** Прижим крышки ПЛК предназначен для фиксации крышек лотка и крышек углов. Прижим крышки фиксируется к в места соединения лотков с помощью винтов М6х10 или М6х12 и гайки М6 со стопорным буртиком и после загибается руками и прижимается к крышке без специального инструмента.



## Прижим крышек ПКЛ



**С** Сталь оцинкованная по методу Сендзимира

**ГЦ** Горячее цинкование

**Н** Нержавеющая сталь AISI304

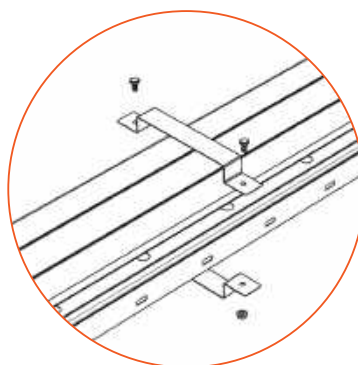
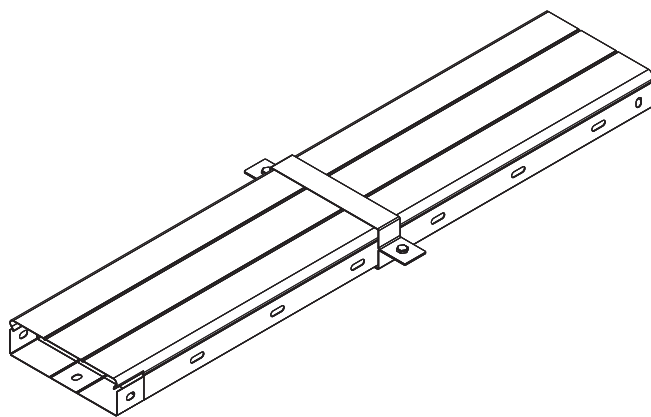
**RAL** Порошковая окраска

Артикул в исп. <b>С</b>	Высота (H), мм	Ширина (B), мм	Артикул			Толщина металла, мм	Вес, кг/шт
			<b>ГЦ</b>	<b>Н</b>	<b>RAL</b>		
<b>Борт 50</b>							
ПКЛ-50x50	27	54	ПКЛГЦ-50x50	ПКЛН-50x50	ПКЛral-50x50	1,5	0,16
ПКЛ-100x50	27	104	ПКЛГЦ-100x50	ПКЛН-100x50	ПКЛral-100x50	1,5	0,23
ПКЛ-150x50	27	154	ПКЛГЦ-150x50	ПКЛН-150x50	ПКЛral-150x50	1,5	0,28
ПКЛ-200x50	27	204	ПКЛГЦ-200x50	ПКЛН-200x50	ПКЛral-200x50	1,5	0,36
ПКЛ-300x50	27	304	ПКЛГЦ-300x50	ПКЛН-300x50	ПКЛral-300x50	1,5	0,46
ПКЛ-400x50	27	404	ПКЛГЦ-400x50	ПКЛН-400x50	ПКЛral-400x50	1,5	0,57
ПКЛ-500x50	27	504	ПКЛГЦ-500x50	ПКЛН-500x50	ПКЛral-500x50	1,5	0,69
ПКЛ-600x50	27	604	ПКЛГЦ-600x50	ПКЛН-600x50	ПКЛral-600x50	1,5	0,81
<b>Борт 60</b>							
ПКЛ-100x60	32	104	ПКЛГЦ-100x60	ПКЛН-100x60	ПКЛral-100x60	1,5	0,17
ПКЛ-150x60	32	154	ПКЛГЦ-150x60	ПКЛН-150x60	ПКЛral-150x60	1,5	0,24
ПКЛ-200x60	32	204	ПКЛГЦ-200x60	ПКЛН-200x60	ПКЛral-200x60	1,5	0,33
ПКЛ-300x60	32	304	ПКЛГЦ-300x60	ПКЛН-300x60	ПКЛral-300x60	1,5	0,41
ПКЛ-400x60	32	404	ПКЛГЦ-400x60	ПКЛН-400x60	ПКЛral-400x60	1,5	0,59
ПКЛ-500x60	32	504	ПКЛГЦ-500x60	ПКЛН-500x60	ПКЛral-500x60	1,5	0,72
ПКЛ-600x60	32	604	ПКЛГЦ-600x60	ПКЛН-600x60	ПКЛral-600x60	1,5	0,86
<b>Борт 70</b>							
ПКЛ-100x70	37	104	ПКЛГЦ-100x70	ПКЛН-100x70	ПКЛral-100x70	1,5	0,18
ПКЛ-150x70	37	154	ПКЛГЦ-150x70	ПКЛН-150x70	ПКЛral-150x70	1,5	0,25
ПКЛ-200x70	37	204	ПКЛГЦ-200x70	ПКЛН-200x70	ПКЛral-200x70	1,5	0,35
ПКЛ-300x70	37	304	ПКЛГЦ-300x70	ПКЛН-300x70	ПКЛral-300x70	1,5	0,43
ПКЛ-400x70	37	404	ПКЛГЦ-400x70	ПКЛН-400x70	ПКЛral-400x70	1,5	0,62
ПКЛ-500x70	37	504	ПКЛГЦ-500x70	ПКЛН-500x70	ПКЛral-500x70	1,5	0,74
ПКЛ-600x70	37	604	ПКЛГЦ-600x70	ПКЛН-600x70	ПКЛral-600x70	1,5	0,89
<b>Борт 80</b>							
ПКЛ-100x80	42	104	ПКЛГЦ-100x80	ПКЛН-100x80	ПКЛral-100x80	1,5	0,19
ПКЛ-150x80	42	154	ПКЛГЦ-150x80	ПКЛН-150x80	ПКЛral-150x80	1,5	0,26
ПКЛ-200x80	42	204	ПКЛГЦ-200x80	ПКЛН-200x80	ПКЛral-200x80	1,5	0,36
ПКЛ-300x80	42	304	ПКЛГЦ-300x80	ПКЛН-300x80	ПКЛral-300x80	1,5	0,45

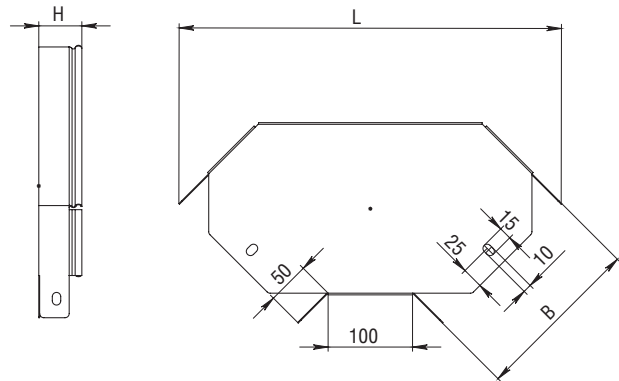
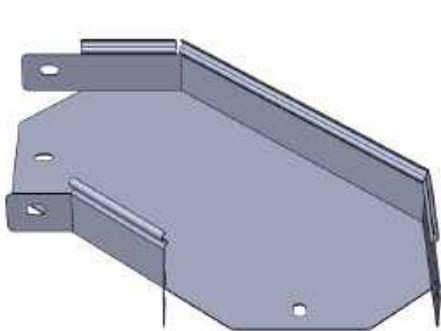
Артикул в исп. С	Высота (Н), мм	Ширина (В), мм	Артикул			Толщина металла, мм	Вес, кг/шт
			ГЦ	Н	RAL		
ПКЛ-400x80	42	404	ПКЛГЦ-400x80	ПКЛН-400x80	ПКЛral-400x80	1,5	0,64
ПКЛ-500x80	42	504	ПКЛГЦ-500x80	ПКЛН-500x80	ПКЛral-500x80	1,5	0,76
ПКЛ-600x80	42	604	ПКЛГЦ-600x80	ПКЛН-600x80	ПКЛral-600x80	1,5	0,91
<b>Борт 100</b>							
ПКЛ-100x100	52	104	ПКЛГЦ-100x100	ПКЛН-100x100	ПКЛral-100x100	1,5	0,2
ПКЛ-150x100	52	154	ПКЛГЦ-150x100	ПКЛН-150x100	ПКЛral-150x100	1,5	0,27
ПКЛ-200x100	52	204	ПКЛГЦ-200x100	ПКЛН-200x100	ПКЛral-200x100	1,5	0,37
ПКЛ-300x100	52	304	ПКЛГЦ-300x100	ПКЛН-300x100	ПКЛral-300x100	1,5	0,47
ПКЛ-400x100	52	404	ПКЛГЦ-400x100	ПКЛН-400x100	ПКЛral-400x100	1,5	0,66
ПКЛ-500x100	52	504	ПКЛГЦ-500x100	ПКЛН-500x100	ПКЛral-500x100	1,5	0,78
ПКЛ-600x100	52	604	ПКЛГЦ-600x100	ПКЛН-600x100	ПКЛral-600x100	1,5	0,93
<b>Борт 150</b>							
ПКЛ-150x150	77	154	ПКЛГЦ-150x150	ПКЛН-150x150	ПКЛral-150x150	1,5	0,28
ПКЛ-200x150	77	204	ПКЛГЦ-200x150	ПКЛН-200x150	ПКЛral-200x150	1,5	0,39
ПКЛ-300x150	77	304	ПКЛГЦ-300x150	ПКЛН-300x150	ПКЛral-300x150	1,5	0,49
ПКЛ-400x150	77	404	ПКЛГЦ-400x150	ПКЛН-400x150	ПКЛral-400x150	1,5	0,68
ПКЛ-500x150	77	504	ПКЛГЦ-500x150	ПКЛН-500x150	ПКЛral-500x150	1,5	0,81
ПКЛ-600x150	77	604	ПКЛГЦ-600x150	ПКЛН-600x150	ПКЛral-600x150	1,5	0,96
<b>Борт 200</b>							
ПКЛ-200x200	102	204	ПКЛГЦ-200x200	ПКЛН-200x200	ПКЛral-200x200	1,5	0,39
ПКЛ-300x200	102	304	ПКЛГЦ-300x200	ПКЛН-300x200	ПКЛral-300x200	1,5	0,49
ПКЛ-400x200	102	404	ПКЛГЦ-400x200	ПКЛН-400x200	ПКЛral-400x200	1,5	0,68
ПКЛ-500x200	102	504	ПКЛГЦ-500x200	ПКЛН-500x200	ПКЛral-500x200	1,5	0,81
ПКЛ-600x200	102	604	ПКЛГЦ-600x200	ПКЛН-600x200	ПКЛral-600x200	1,5	0,96



Прижим крышки ПКЛ предназначен для фиксации крышек к лоткам серий ЛМЗ, ЛПМЗ, ЛМ, ЛПМ, НЛЗ, НЛ и обеспечивает надежное крепление при ветровых нагрузках. Хомут состоит из двух пластин соединенных между собой винтами М6х10 и гайками М6. Рекомендуется устанавливать два прижима ПКЛ на пролете 3 метра.



## Угол горизонтальный замковый ЛМЗУ 90°



**C** Сталь оцинкованная по методу Сендзимира





**ГЦ** Горячее цинкование

**H** Нержавеющая сталь AISI304

**RAL** Порошковая окраска

Артикул в исп. <b>C</b>	Высота (H), мм	Ширина (B), мм	Длина (L), мм	Артикул			Толщина металла, мм	Вес, кг/шт
				<b>ГЦ</b>	<b>H</b>	<b>RAL</b>		
<b>Борт 50</b>								
ЛМЗУ-50x50-0,7-90	50	50	241	-	-	ЛМЗУral-50x50-0,7-90	0,7	0,16
ЛМЗУ-50x50-0,8-90	50	50	241	-	ЛМЗУн-50x50-0,8-90	ЛМЗУral-50x50-0,8-90	0,8	0,18
ЛМЗУ-50x50-1,0-90	50	50	241	ЛМЗУгц-50x50-1,0-90	ЛМЗУн-50x50-1,0-90	ЛМЗУral-50x50-1,0-90	1	0,23
ЛМЗУ-50x50-1,2-90	50	50	241	ЛМЗУгц-50x50-1,2-90	ЛМЗУн-50x50-1,2-90	ЛМЗУral-50x50-1,2-90	1,2	0,28
ЛМЗУ-50x50-1,5-90	50	50	241	ЛМЗУгц-50x50-1,5-90	ЛМЗУн-50x50-1,5-90	ЛМЗУral-50x50-1,5-90	1,5	0,35
ЛМЗУ-100x50-0,7-90	50	100	312	-	-	ЛМЗУral-100x50-0,7-90	0,7	0,27
ЛМЗУ-100x50-0,8-90	50	100	312	-	ЛМЗУн-100x50-0,8-90	ЛМЗУral-100x50-0,8-90	0,8	0,30
ЛМЗУ-100x50-1,0-90	50	100	312	ЛМЗУгц-100x50-1,0-90	ЛМЗУн-100x50-1,0-90	ЛМЗУral-100x50-1,0-90	1	0,38
ЛМЗУ-100x50-1,2-90	50	100	312	ЛМЗУгц-100x50-1,2-90	ЛМЗУн-100x50-1,2-90	ЛМЗУral-100x50-1,2-90	1,2	0,46
ЛМЗУ-100x50-1,5-90	50	100	312	ЛМЗУгц-100x50-1,5-90	ЛМЗУн-100x50-1,5-90	ЛМЗУral-100x50-1,5-90	1,5	0,57
ЛМЗУ-150x50-0,7-90	50	150	382	-	-	ЛМЗУral-150x50-0,7-90	0,7	0,40
ЛМЗУ-150x50-0,8-90	50	150	382	-	ЛМЗУн-150x50-0,8-90	ЛМЗУral-150x50-0,8-90	0,8	0,46
ЛМЗУ-150x50-1,0-90	50	150	382	ЛМЗУгц-150x50-1,0-90	ЛМЗУн-150x50-1,0-90	ЛМЗУral-150x50-1,0-90	1	0,57
ЛМЗУ-150x50-1,2-90	50	150	382	ЛМЗУгц-150x50-1,2-90	ЛМЗУн-150x50-1,2-90	ЛМЗУral-150x50-1,2-90	1,2	0,69
ЛМЗУ-150x50-1,5-90	50	150	382	ЛМЗУгц-150x50-1,5-90	ЛМЗУн-150x50-1,5-90	ЛМЗУral-150x50-1,5-90	1,5	0,86
ЛМЗУ-200x50-0,7-90	50	200	453	-	-	ЛМЗУral-200x50-0,7-90	0,7	0,56
ЛМЗУ-200x50-0,8-90	50	200	453	-	ЛМЗУн-200x50-0,8-90	ЛМЗУral-200x50-0,8-90	0,8	0,64
ЛМЗУ-200x50-1,0-90	50	200	453	ЛМЗУгц-200x50-1,0-90	ЛМЗУн-200x50-1,0-90	ЛМЗУral-200x50-1,0-90	1	0,80
ЛМЗУ-200x50-1,2-90	50	200	453	ЛМЗУгц-200x50-1,2-90	ЛМЗУн-200x50-1,2-90	ЛМЗУral-200x50-1,2-90	1,2	0,96
ЛМЗУ-200x50-1,5-90	50	200	453	ЛМЗУгц-200x50-1,5-90	ЛМЗУн-200x50-1,5-90	ЛМЗУral-200x50-1,5-90	1,5	1,20
ЛМЗУ-300x50-0,7-90	50	300	595	-	-	ЛМЗУral-300x50-0,7-90	0,7	0,94
ЛМЗУ-300x50-0,8-90	50	300	595	-	ЛМЗУн-300x50-0,8-90	ЛМЗУral-300x50-0,8-90	0,8	1,08
ЛМЗУ-300x50-1,0-90	50	300	595	ЛМЗУгц-300x50-1,0-90	ЛМЗУн-300x50-1,0-90	ЛМЗУral-300x50-1,0-90	1	1,35
ЛМЗУ-300x50-1,2-90	50	300	595	ЛМЗУгц-300x50-1,2-90	ЛМЗУн-300x50-1,2-90	ЛМЗУral-300x50-1,2-90	1,2	1,61
ЛМЗУ-300x50-1,5-90	50	300	595	ЛМЗУгц-300x50-1,5-90	ЛМЗУн-300x50-1,5-90	ЛМЗУral-300x50-1,5-90	1,5	2,02

Артикул в исп. С	Высота (Н), мм	Ширина (В), мм	Длина (L), мм	Артикул			Толщина металла, мм	Вес, кг/шт
				ГЦ	Н	RAL		
ЛМЗУ-400х50-0,7-90	50	400	766	-	-	ЛМЗУral-400х50-0,7-90	0,7	1,42
ЛМЗУ-400х50-0,8-90	50	400	766	-	ЛМЗУн-400х50-0,8-90	ЛМЗУral-400х50-0,8-90	0,8	1,62
ЛМЗУ-400х50-1,0-90	50	400	766	ЛМЗУrc-400х50-1,0-90	ЛМЗУн-400х50-1,0-90	ЛМЗУral-400х50-1,0-90	1	2,03
ЛМЗУ-400х50-1,2-90	50	400	766	ЛМЗУrc-400х50-1,2-90	ЛМЗУн-400х50-1,2-90	ЛМЗУral-400х50-1,2-90	1,2	2,43
ЛМЗУ-400х50-1,5-90	50	400	766	ЛМЗУrc-400х50-1,5-90	ЛМЗУн-400х50-1,5-90	ЛМЗУral-400х50-1,5-90	1,5	3,04
ЛМЗУ-500х50-0,7-90	50	500	878	-	-	ЛМЗУral-500х50-0,7-90	0,7	1,98
ЛМЗУ-500х50-0,8-90	50	500	878	-	ЛМЗУн-500х50-0,8-90	ЛМЗУral-500х50-0,8-90	0,8	2,27
ЛМЗУ-500х50-1,0-90	50	500	878	ЛМЗУrc-500х50-1,0-90	ЛМЗУн-500х50-1,0-90	ЛМЗУral-500х50-1,0-90	1	2,83
ЛМЗУ-500х50-1,2-90	50	500	878	ЛМЗУrc-500х50-1,2-90	ЛМЗУн-500х50-1,2-90	ЛМЗУral-500х50-1,2-90	1,2	3,40
ЛМЗУ-500х50-1,5-90	50	500	878	ЛМЗУrc-500х50-1,5-90	ЛМЗУн-500х50-1,5-90	ЛМЗУral-500х50-1,5-90	1,5	4,25
ЛМЗУ-600х50-0,7-90	50	600	1019	-	-	ЛМЗУral-600х50-0,7-90	0,7	2,64
ЛМЗУ-600х50-0,8-90	50	600	1019	-	ЛМЗУн-600х50-0,8-90	ЛМЗУral-600х50-0,8-90	0,8	3,02
ЛМЗУ-600х50-1,0-90	50	600	1019	ЛМЗУrc-600х50-1,0-90	ЛМЗУн-600х50-1,0-90	ЛМЗУral-600х50-1,0-90	1	3,77
ЛМЗУ-600х50-1,2-90	50	600	1019	ЛМЗУrc-600х50-1,2-90	ЛМЗУн-600х50-1,2-90	ЛМЗУral-600х50-1,2-90	1,2	4,52
ЛМЗУ-600х50-1,5-90	50	600	1019	ЛМЗУrc-600х50-1,5-90	ЛМЗУн-600х50-1,5-90	ЛМЗУral-600х50-1,5-90	1,5	5,65
<b>Борт 60</b>								
ЛМЗУ-100х60-0,7-90	60	100	312	-	-	ЛМЗУral-100х60-0,7-90	0,7	0,30
ЛМЗУ-100х60-0,8-90	60	100	312	-	ЛМЗУн-100х60-0,8-90	ЛМЗУral-100х60-0,8-90	0,8	0,34
ЛМЗУ-100х60-1,0-90	60	100	312	ЛМЗУrc-100х60-1,0-90	ЛМЗУн-100х60-1,0-90	ЛМЗУral-100х60-1,0-90	1	0,42
ЛМЗУ-100х60-1,2-90	60	100	312	ЛМЗУrc-100х60-1,2-90	ЛМЗУн-100х60-1,2-90	ЛМЗУral-100х60-1,2-90	1,2	0,51
ЛМЗУ-100х60-1,5-90	60	100	312	ЛМЗУrc-100х60-1,5-90	ЛМЗУн-100х60-1,5-90	ЛМЗУral-100х60-1,5-90	1,5	0,64
ЛМЗУ-150х60-0,7-90	60	150	382	-	-	ЛМЗУral-150х60-0,7-90	0,7	0,44
ЛМЗУ-150х60-0,8-90	60	150	382	-	ЛМЗУн-150х60-0,8-90	ЛМЗУral-150х60-0,8-90	0,8	0,50
ЛМЗУ-150х60-1,0-90	60	150	382	ЛМЗУrc-150х60-1,0-90	ЛМЗУн-150х60-1,0-90	ЛМЗУral-150х60-1,0-90	1	0,63
ЛМЗУ-150х60-1,2-90	60	150	382	ЛМЗУrc-150х60-1,2-90	ЛМЗУн-150х60-1,2-90	ЛМЗУral-150х60-1,2-90	1,2	0,75
ЛМЗУ-150х60-1,5-90	60	150	382	ЛМЗУrc-150х60-1,5-90	ЛМЗУн-150х60-1,5-90	ЛМЗУral-150х60-1,5-90	1,5	0,94
ЛМЗУ-200х60-0,7-90	60	200	453	-	-	ЛМЗУral-200х60-0,7-90	0,7	0,60
ЛМЗУ-200х60-0,8-90	60	200	453	-	ЛМЗУн-200х60-0,8-90	ЛМЗУral-200х60-0,8-90	0,8	0,69
ЛМЗУ-200х60-1,0-90	60	200	453	ЛМЗУrc-200х60-1,0-90	ЛМЗУн-200х60-1,0-90	ЛМЗУral-200х60-1,0-90	1	0,86
ЛМЗУ-200х60-1,2-90	60	200	453	ЛМЗУrc-200х60-1,2-90	ЛМЗУн-200х60-1,2-90	ЛМЗУral-200х60-1,2-90	1,2	1,03
ЛМЗУ-200х60-1,5-90	60	200	453	ЛМЗУrc-200х60-1,5-90	ЛМЗУн-200х60-1,5-90	ЛМЗУral-200х60-1,5-90	1,5	1,29
ЛМЗУ-300х60-0,7-90	60	300	595	-	-	ЛМЗУral-300х60-0,7-90	0,7	0,99
ЛМЗУ-300х60-0,8-90	60	300	595	-	ЛМЗУн-300х60-0,8-90	ЛМЗУral-300х60-0,8-90	0,8	1,13
ЛМЗУ-300х60-1,0-90	60	300	595	ЛМЗУrc-300х60-1,0-90	ЛМЗУн-300х60-1,0-90	ЛМЗУral-300х60-1,0-90	1	1,42
ЛМЗУ-300х60-1,2-90	60	300	595	ЛМЗУrc-300х60-1,2-90	ЛМЗУн-300х60-1,2-90	ЛМЗУral-300х60-1,2-90	1,2	1,70
ЛМЗУ-300х60-1,5-90	60	300	595	ЛМЗУrc-300х60-1,5-90	ЛМЗУн-300х60-1,5-90	ЛМЗУral-300х60-1,5-90	1,5	2,12
ЛМЗУ-400х60-0,7-90	60	400	766	-	-	ЛМЗУral-400х60-0,7-90	0,7	1,47
ЛМЗУ-400х60-0,8-90	60	400	766	-	ЛМЗУн-400х60-0,8-90	ЛМЗУral-400х60-0,8-90	0,8	1,69
ЛМЗУ-400х60-1,0-90	60	400	766	ЛМЗУrc-400х60-1,0-90	ЛМЗУн-400х60-1,0-90	ЛМЗУral-400х60-1,0-90	1	2,11





Артикул в исп. 	Высота (Н), мм	Ширина (В), мм	Длина (L), мм	Артикул			Толщина металла, мм	Вес, кг/шт
								
ЛМЗУ-400х60-1,2-90	60	400	766	ЛМЗУгц-400х60-1,2-90	ЛМЗУн-400х60-1,2-90	ЛМЗУral-400х60-1,2-90	1,2	2,53
ЛМЗУ-400х60-1,5-90	60	400	766	ЛМЗУгц-400х60-1,5-90	ЛМЗУн-400х60-1,5-90	ЛМЗУral-400х60-1,5-90	1,5	3,16
ЛМЗУ-500х60-0,7-90	60	500	878	-	-	ЛМЗУral-500х60-0,7-90	0,7	2,05
ЛМЗУ-500х60-0,8-90	60	500	878	-	ЛМЗУн-500х60-0,8-90	ЛМЗУral-500х60-0,8-90	0,8	2,34
ЛМЗУ-500х60-1,0-90	60	500	878	ЛМЗУгц-500х60-1,0-90	ЛМЗУн-500х60-1,0-90	ЛМЗУral-500х60-1,0-90	1	2,93
ЛМЗУ-500х60-1,2-90	60	500	878	ЛМЗУгц-500х60-1,2-90	ЛМЗУн-500х60-1,2-90	ЛМЗУral-500х60-1,2-90	1,2	3,51
ЛМЗУ-500х60-1,5-90	60	500	878	ЛМЗУгц-500х60-1,5-90	ЛМЗУн-500х60-1,5-90	ЛМЗУral-500х60-1,5-90	1,5	4,39
ЛМЗУ-600х60-0,7-90	60	600	1019	-	-	ЛМЗУral-600х60-0,7-90	0,7	2,71
ЛМЗУ-600х60-0,8-90	60	600	1019	-	ЛМЗУн-600х60-0,8-90	ЛМЗУral-600х60-0,8-90	0,8	3,10
ЛМЗУ-600х60-1,0-90	60	600	1019	ЛМЗУгц-600х60-1,0-90	ЛМЗУн-600х60-1,0-90	ЛМЗУral-600х60-1,0-90	1	3,88
ЛМЗУ-600х60-1,2-90	60	600	1019	ЛМЗУгц-600х60-1,2-90	ЛМЗУн-600х60-1,2-90	ЛМЗУral-600х60-1,2-90	1,2	4,65
ЛМЗУ-600х60-1,5-90	60	600	1019	ЛМЗУгц-600х60-1,5-90	ЛМЗУн-600х60-1,5-90	ЛМЗУral-600х60-1,5-90	1,5	5,82
<b>Борт 70</b>								
ЛМЗУ-100х70-0,7-90	70	100	312	-	-	ЛМЗУral-100х70-0,7-90	0,7	0,33
ЛМЗУ-100х70-0,8-90	70	100	312	-	ЛМЗУн-100х70-0,8-90	ЛМЗУral-100х70-0,8-90	0,8	0,37
ЛМЗУ-100х70-1,0-90	70	100	312	ЛМЗУгц-100х70-1,0-90	ЛМЗУн-100х70-1,0-90	ЛМЗУral-100х70-1,0-90	1	0,47
ЛМЗУ-100х70-1,2-90	70	100	312	ЛМЗУгц-100х70-1,2-90	ЛМЗУн-100х70-1,2-90	ЛМЗУral-100х70-1,2-90	1,2	0,56
ЛМЗУ-100х70-1,5-90	70	100	312	ЛМЗУгц-100х70-1,5-90	ЛМЗУн-100х70-1,5-90	ЛМЗУral-100х70-1,5-90	1,5	0,70
ЛМЗУ-150х70-0,7-90	70	150	382	-	-	ЛМЗУral-150х70-0,7-90	0,7	0,47
ЛМЗУ-150х70-0,8-90	70	150	382	-	ЛМЗУн-150х70-0,8-90	ЛМЗУral-150х70-0,8-90	0,8	0,54
ЛМЗУ-150х70-1,0-90	70	150	382	ЛМЗУгц-150х70-1,0-90	ЛМЗУн-150х70-1,0-90	ЛМЗУral-150х70-1,0-90	1	0,68
ЛМЗУ-150х70-1,2-90	70	150	382	ЛМЗУгц-150х70-1,2-90	ЛМЗУн-150х70-1,2-90	ЛМЗУral-150х70-1,2-90	1,2	0,81
ЛМЗУ-150х70-1,5-90	70	150	382	ЛМЗУгц-150х70-1,5-90	ЛМЗУн-150х70-1,5-90	ЛМЗУral-150х70-1,5-90	1,5	1,01
ЛМЗУ-200х70-0,7-90	70	200	453	-	-	ЛМЗУral-200х70-0,7-90	0,7	0,60
ЛМЗУ-200х70-0,8-90	70	200	453	-	ЛМЗУн-200х70-0,8-90	ЛМЗУral-200х70-0,8-90	0,8	0,69
ЛМЗУ-200х70-1,0-90	70	200	453	ЛМЗУгц-200х70-1,0-90	ЛМЗУн-200х70-1,0-90	ЛМЗУral-200х70-1,0-90	1	0,86
ЛМЗУ-200х70-1,2-90	70	200	453	ЛМЗУгц-200х70-1,2-90	ЛМЗУн-200х70-1,2-90	ЛМЗУral-200х70-1,2-90	1,2	1,03
ЛМЗУ-200х70-1,5-90	70	200	453	ЛМЗУгц-200х70-1,5-90	ЛМЗУн-200х70-1,5-90	ЛМЗУral-200х70-1,5-90	1,5	1,29
ЛМЗУ-300х70-0,7-90	70	300	595	-	-	ЛМЗУral-300х70-0,7-90	0,7	1,04
ЛМЗУ-300х70-0,8-90	70	300	595	-	ЛМЗУн-300х70-0,8-90	ЛМЗУral-300х70-0,8-90	0,8	1,19
ЛМЗУ-300х70-1,0-90	70	300	595	ЛМЗУгц-300х70-1,0-90	ЛМЗУн-300х70-1,0-90	ЛМЗУral-300х70-1,0-90	1	1,49
ЛМЗУ-300х70-1,2-90	70	300	595	ЛМЗУгц-300х70-1,2-90	ЛМЗУн-300х70-1,2-90	ЛМЗУral-300х70-1,2-90	1,2	1,78
ЛМЗУ-300х70-1,5-90	70	300	595	ЛМЗУгц-300х70-1,5-90	ЛМЗУн-300х70-1,5-90	ЛМЗУral-300х70-1,5-90	1,5	2,23
ЛМЗУ-400х70-0,7-90	70	400	766	-	-	ЛМЗУral-400х70-0,7-90	0,7	1,53
ЛМЗУ-400х70-0,8-90	70	400	766	-	ЛМЗУн-400х70-0,8-90	ЛМЗУral-400х70-0,8-90	0,8	1,75
ЛМЗУ-400х70-1,0-90	70	400	766	ЛМЗУгц-400х70-1,0-90	ЛМЗУн-400х70-1,0-90	ЛМЗУral-400х70-1,0-90	1	2,19
ЛМЗУ-400х70-1,2-90	70	400	766	ЛМЗУгц-400х70-1,2-90	ЛМЗУн-400х70-1,2-90	ЛМЗУral-400х70-1,2-90	1,2	2,63
ЛМЗУ-400х70-1,5-90	70	400	766	ЛМЗУгц-400х70-1,5-90	ЛМЗУн-400х70-1,5-90	ЛМЗУral-400х70-1,5-90	1,5	3,29
ЛМЗУ-500х70-0,7-90	70	500	878	-	-	ЛМЗУral-500х70-0,7-90	0,7	2,12



Артикул в исп. С	Высота (Н), мм	Ширина (В), мм	Длина (L), мм	Артикул			Толщина металла, мм	Вес, кг/шт
				ГЦ	Н	RAL		
ЛМЗУ-500x70-0,8-90	70	500	878	-	ЛМЗУн-500x70-0,8-90	ЛМЗУral-500x70-0,8-90	0,8	2,42
ЛМЗУ-500x70-1,0-90	70	500	878	ЛМЗУrc-500x70-1,0-90	ЛМЗУн-500x70-1,0-90	ЛМЗУral-500x70-1,0-90	1	3,02
ЛМЗУ-500x70-1,2-90	70	500	878	ЛМЗУrc-500x70-1,2-90	ЛМЗУн-500x70-1,2-90	ЛМЗУral-500x70-1,2-90	1,2	3,63
ЛМЗУ-500x70-1,5-90	70	500	878	ЛМЗУrc-500x70-1,5-90	ЛМЗУн-500x70-1,5-90	ЛМЗУral-500x70-1,5-90	1,5	4,53
ЛМЗУ-600x70-0,7-90	70	600	1019	-	-	ЛМЗУral-600x70-0,7-90	0,7	2,79
ЛМЗУ-600x70-0,8-90	70	600	1019	-	ЛМЗУн-600x70-0,8-90	ЛМЗУral-600x70-0,8-90	0,8	3,19
ЛМЗУ-600x70-1,0-90	70	600	1019	ЛМЗУrc-600x70-1,0-90	ЛМЗУн-600x70-1,0-90	ЛМЗУral-600x70-1,0-90	1	3,99
ЛМЗУ-600x70-1,2-90	70	600	1019	ЛМЗУrc-600x70-1,2-90	ЛМЗУн-600x70-1,2-90	ЛМЗУral-600x70-1,2-90	1,2	4,78
ЛМЗУ-600x70-1,5-90	70	600	1019	ЛМЗУrc-600x70-1,5-90	ЛМЗУн-600x70-1,5-90	ЛМЗУral-600x70-1,5-90	1,5	5,98
<b>Борт 80</b>								
ЛМЗУ-100x80-0,7-90	80	100	312	-	-	ЛМЗУral-100x80-0,7-90	0,7	0,36
ЛМЗУ-100x80-0,8-90	80	100	312	-	ЛМЗУн-100x80-0,8-90	ЛМЗУral-100x80-0,8-90	0,8	0,41
ЛМЗУ-100x80-1,0-90	80	100	312	ЛМЗУrc-100x80-1,0-90	ЛМЗУн-100x80-1,0-90	ЛМЗУral-100x80-1,0-90	1	0,51
ЛМЗУ-100x80-1,2-90	80	100	312	ЛМЗУrc-100x80-1,2-90	ЛМЗУн-100x80-1,2-90	ЛМЗУral-100x80-1,2-90	1,2	0,61
ЛМЗУ-100x80-1,5-90	80	100	312	ЛМЗУrc-100x80-1,5-90	ЛМЗУн-100x80-1,5-90	ЛМЗУral-100x80-1,5-90	1,5	0,77
ЛМЗУ-150x80-0,7-90	80	150	382	-	-	ЛМЗУral-150x80-0,7-90	0,7	0,51
ЛМЗУ-150x80-0,8-90	80	150	382	-	ЛМЗУн-150x80-0,8-90	ЛМЗУral-150x80-0,8-90	0,8	0,58
ЛМЗУ-150x80-1,0-90	80	150	382	ЛМЗУrc-150x80-1,0-90	ЛМЗУн-150x80-1,0-90	ЛМЗУral-150x80-1,0-90	1	0,72
ЛМЗУ-150x80-1,2-90	80	150	382	ЛМЗУrc-150x80-1,2-90	ЛМЗУн-150x80-1,2-90	ЛМЗУral-150x80-1,2-90	1,2	0,87
ЛМЗУ-150x80-1,5-90	80	150	382	ЛМЗУrc-150x80-1,5-90	ЛМЗУн-150x80-1,5-90	ЛМЗУral-150x80-1,5-90	1,5	1,09
ЛМЗУ-200x80-0,7-90	80	200	453	-	-	ЛМЗУral-200x80-0,7-90	0,7	0,68
ЛМЗУ-200x80-0,8-90	80	200	453	-	ЛМЗУн-200x80-0,8-90	ЛМЗУral-200x80-0,8-90	0,8	0,78
ЛМЗУ-200x80-1,0-90	80	200	453	ЛМЗУrc-200x80-1,0-90	ЛМЗУн-200x80-1,0-90	ЛМЗУral-200x80-1,0-90	1	0,97
ЛМЗУ-200x80-1,2-90	80	200	453	ЛМЗУrc-200x80-1,2-90	ЛМЗУн-200x80-1,2-90	ЛМЗУral-200x80-1,2-90	1,2	1,17
ЛМЗУ-200x80-1,5-90	80	200	453	ЛМЗУrc-200x80-1,5-90	ЛМЗУн-200x80-1,5-90	ЛМЗУral-200x80-1,5-90	1,5	1,46
ЛМЗУ-300x80-0,7-90	80	300	595	-	-	ЛМЗУral-300x80-0,7-90	0,7	1,09
ЛМЗУ-300x80-0,8-90	80	300	595	-	ЛМЗУн-300x80-0,8-90	ЛМЗУral-300x80-0,8-90	0,8	1,24
ЛМЗУ-300x80-1,0-90	80	300	595	ЛМЗУrc-300x80-1,0-90	ЛМЗУн-300x80-1,0-90	ЛМЗУral-300x80-1,0-90	1	1,55
ЛМЗУ-300x80-1,2-90	80	300	595	ЛМЗУrc-300x80-1,2-90	ЛМЗУн-300x80-1,2-90	ЛМЗУral-300x80-1,2-90	1,2	1,86
ЛМЗУ-300x80-1,5-90	80	300	595	ЛМЗУrc-300x80-1,5-90	ЛМЗУн-300x80-1,5-90	ЛМЗУral-300x80-1,5-90	1,5	2,33
ЛМЗУ-400x80-0,7-90	80	400	766	-	-	ЛМЗУral-400x80-0,7-90	0,7	1,59
ЛМЗУ-400x80-0,8-90	80	400	766	-	ЛМЗУн-400x80-0,8-90	ЛМЗУral-400x80-0,8-90	0,8	1,82
ЛМЗУ-400x80-1,0-90	80	400	766	ЛМЗУrc-400x80-1,0-90	ЛМЗУн-400x80-1,0-90	ЛМЗУral-400x80-1,0-90	1	2,27
ЛМЗУ-400x80-1,2-90	80	400	766	ЛМЗУrc-400x80-1,2-90	ЛМЗУн-400x80-1,2-90	ЛМЗУral-400x80-1,2-90	1,2	2,73
ЛМЗУ-400x80-1,5-90	80	400	766	ЛМЗУrc-400x80-1,5-90	ЛМЗУн-400x80-1,5-90	ЛМЗУral-400x80-1,5-90	1,5	3,41
ЛМЗУ-500x80-0,7-90	80	500	878	-	-	ЛМЗУral-500x80-0,7-90	0,7	2,18
ЛМЗУ-500x80-0,8-90	80	500	878	-	ЛМЗУн-500x80-0,8-90	ЛМЗУral-500x80-0,8-90	0,8	2,49
ЛМЗУ-500x80-1,0-90	80	500	878	ЛМЗУrc-500x80-1,0-90	ЛМЗУн-500x80-1,0-90	ЛМЗУral-500x80-1,0-90	1	3,12
ЛМЗУ-500x80-1,2-90	80	500	878	ЛМЗУrc-500x80-1,2-90	ЛМЗУн-500x80-1,2-90	ЛМЗУral-500x80-1,2-90	1,2	3,74

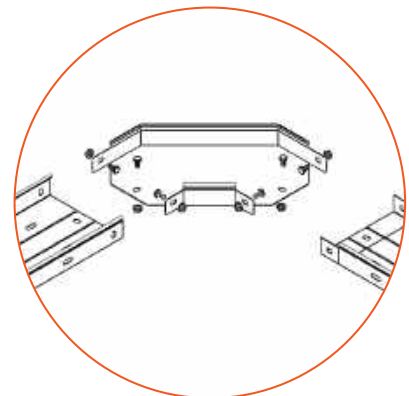
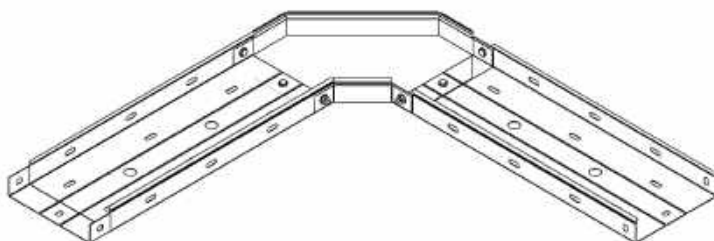
Артикул в исп. С	Высота (Н), мм	Ширина (В), мм	Длина (L), мм	Артикул			Толщина металла, мм	Вес, кг/шт
				ГЦ	Н	RAL		
ЛМЗУ-500x80-1,5-90	80	500	878	ЛМЗУгц-500x80-1,5-90	ЛМЗУн-500x80-1,5-90	ЛМЗУral-500x80-1,5-90	1,5	4,68
ЛМЗУ-600x80-0,7-90	80	600	1019	-	-	ЛМЗУral-600x80-0,7-90	0,7	2,87
ЛМЗУ-600x80-0,8-90	80	600	1019	-	ЛМЗУн-600x80-0,8-90	ЛМЗУral-600x80-0,8-90	0,8	3,28
ЛМЗУ-600x80-1,0-90	80	600	1019	ЛМЗУгц-600x80-1,0-90	ЛМЗУн-600x80-1,0-90	ЛМЗУral-600x80-1,0-90	1	4,09
ЛМЗУ-600x80-1,2-90	80	600	1019	ЛМЗУгц-600x80-1,2-90	ЛМЗУн-600x80-1,2-90	ЛМЗУral-600x80-1,2-90	1,2	4,91
ЛМЗУ-600x80-1,5-90	80	600	1019	ЛМЗУгц-600x80-1,5-90	ЛМЗУн-600x80-1,5-90	ЛМЗУral-600x80-1,5-90	1,5	6,14
<b>Борт 100</b>								
ЛМЗУ-100x100-0,7-90	100	100	312	-	-	ЛМЗУral-100x100-0,7-90	0,7	0,42
ЛМЗУ-100x100-0,8-90	100	100	312	-	ЛМЗУн-100x100-0,8-90	ЛМЗУral-100x100-0,8-90	0,8	0,48
ЛМЗУ-100x100-1,0-90	100	100	312	ЛМЗУгц-100x100-1,0-90	ЛМЗУн-100x100-1,0-90	ЛМЗУral-100x100-1,0-90	1	0,60
ЛМЗУ-100x100-1,2-90	100	100	312	ЛМЗУгц-100x100-1,2-90	ЛМЗУн-100x100-1,2-90	ЛМЗУral-100x100-1,2-90	1,2	0,71
ЛМЗУ-100x100-1,5-90	100	100	312	ЛМЗУгц-100x100-1,5-90	ЛМЗУн-100x100-1,5-90	ЛМЗУral-100x100-1,5-90	1,5	0,89
ЛМЗУ-150x100-0,7-90	100	150	382	-	-	ЛМЗУral-150x100-0,7-90	0,7	0,57
ЛМЗУ-150x100-0,8-90	100	150	382	-	ЛМЗУн-150x100-0,8-90	ЛМЗУral-150x100-0,8-90	0,8	0,66
ЛМЗУ-150x100-1,0-90	100	150	382	ЛМЗУгц-150x100-1,0-90	ЛМЗУн-150x100-1,0-90	ЛМЗУral-150x100-1,0-90	1	0,82
ЛМЗУ-150x100-1,2-90	100	150	382	ЛМЗУгц-150x100-1,2-90	ЛМЗУн-150x100-1,2-90	ЛМЗУral-150x100-1,2-90	1,2	0,99
ЛМЗУ-150x100-1,5-90	100	150	382	ЛМЗУгц-150x100-1,5-90	ЛМЗУн-150x100-1,5-90	ЛМЗУral-150x100-1,5-90	1,5	1,23
ЛМЗУ-200x100-0,7-90	100	200	453	-	-	ЛМЗУral-200x100-0,7-90	0,7	0,76
ЛМЗУ-200x100-0,8-90	100	200	453	-	ЛМЗУн-200x100-0,8-90	ЛМЗУral-200x100-0,8-90	0,8	0,86
ЛМЗУ-200x100-1,0-90	100	200	453	ЛМЗУгц-200x100-1,0-90	ЛМЗУн-200x100-1,0-90	ЛМЗУral-200x100-1,0-90	1	1,08
ЛМЗУ-200x100-1,2-90	100	200	453	ЛМЗУгц-200x100-1,2-90	ЛМЗУн-200x100-1,2-90	ЛМЗУral-200x100-1,2-90	1,2	1,29
ЛМЗУ-200x100-1,5-90	100	200	453	ЛМЗУгц-200x100-1,5-90	ЛМЗУн-200x100-1,5-90	ЛМЗУral-200x100-1,5-90	1,5	1,62
ЛМЗУ-300x100-0,7-90	100	300	595	-	-	ЛМЗУral-300x100-0,7-90	0,7	1,18
ЛМЗУ-300x100-0,8-90	100	300	595	-	ЛМЗУн-300x100-0,8-90	ЛМЗУral-300x100-0,8-90	0,8	1,35
ЛМЗУ-300x100-1,0-90	100	300	595	ЛМЗУгц-300x100-1,0-90	ЛМЗУн-300x100-1,0-90	ЛМЗУral-300x100-1,0-90	1	1,69
ЛМЗУ-300x100-1,2-90	100	300	595	ЛМЗУгц-300x100-1,2-90	ЛМЗУн-300x100-1,2-90	ЛМЗУral-300x100-1,2-90	1,2	2,03
ЛМЗУ-300x100-1,5-90	100	300	595	ЛМЗУгц-300x100-1,5-90	ЛМЗУн-300x100-1,5-90	ЛМЗУral-300x100-1,5-90	1,5	2,54
ЛМЗУ-400x100-0,7-90	100	400	766	-	-	ЛМЗУral-400x100-0,7-90	0,7	1,70
ЛМЗУ-400x100-0,8-90	100	400	766	-	ЛМЗУн-400x100-0,8-90	ЛМЗУral-400x100-0,8-90	0,8	1,95
ЛМЗУ-400x100-1,0-90	100	400	766	ЛМЗУгц-400x100-1,0-90	ЛМЗУн-400x100-1,0-90	ЛМЗУral-400x100-1,0-90	1	2,43
ЛМЗУ-400x100-1,2-90	100	400	766	ЛМЗУгц-400x100-1,2-90	ЛМЗУн-400x100-1,2-90	ЛМЗУral-400x100-1,2-90	1,2	2,92
ЛМЗУ-400x100-1,5-90	100	400	766	ЛМЗУгц-400x100-1,5-90	ЛМЗУн-400x100-1,5-90	ЛМЗУral-400x100-1,5-90	1,5	3,65
ЛМЗУ-500x100-0,7-90	100	500	878	-	-	ЛМЗУral-500x100-0,7-90	0,7	2,31
ЛМЗУ-500x100-0,8-90	100	500	878	-	ЛМЗУн-500x100-0,8-90	ЛМЗУral-500x100-0,8-90	0,8	2,64
ЛМЗУ-500x100-1,0-90	100	500	878	ЛМЗУгц-500x100-1,0-90	ЛМЗУн-500x100-1,0-90	ЛМЗУral-500x100-1,0-90	1	3,31
ЛМЗУ-500x100-1,2-90	100	500	878	ЛМЗУгц-500x100-1,2-90	ЛМЗУн-500x100-1,2-90	ЛМЗУral-500x100-1,2-90	1,2	3,97
ЛМЗУ-500x100-1,5-90	100	500	878	ЛМЗУгц-500x100-1,5-90	ЛМЗУн-500x100-1,5-90	ЛМЗУral-500x100-1,5-90	1,5	4,96
ЛМЗУ-600x100-0,7-90	100	600	1019	-	-	ЛМЗУral-600x100-0,7-90	0,7	3,01

Артикул в исп. С	Высота (Н), мм	Ширина (В), мм	Длина (L), мм	Артикул			Толщина металла, мм	Вес, кг/шт
				ГЦ	Н	RAL		
ЛМЗУ-600x100-0,8-90	100	600	1019		ЛМЗУн-600x100-0,8-90	ЛМЗУрал-600x100-0,8-90	0,8	3,44
ЛМЗУ-600x100-1,0-90	100	600	1019	ЛМЗУгц-600x100-1,0-90	ЛМЗУн-600x100-1,0-90	ЛМЗУрал-600x100-1,0-90	1	4,31
ЛМЗУ-600x100-1,2-90	100	600	1019	ЛМЗУгц-600x100-1,2-90	ЛМЗУн-600x100-1,2-90	ЛМЗУрал-600x100-1,2-90	1,2	5,17
ЛМЗУ-600x100-1,5-90	100	600	1019	ЛМЗУгц-600x100-1,5-90	ЛМЗУн-600x100-1,5-90	ЛМЗУрал-600x100-1,5-90	1,5	6,46
<b>Борт 150</b>								
ЛМЗУ-150x150-0,7-90	150	150	382	-	-	ЛМЗУрал-150x150-0,7-90	0,7	0,75
ЛМЗУ-150x150-0,8-90	150	150	382	-	ЛМЗУн-150x150-0,8-90	ЛМЗУрал-150x150-0,8-90	0,8	0,85
ЛМЗУ-150x150-1,0-90	150	150	382	ЛМЗУгц-150x150-1,0-90	ЛМЗУн-150x150-1,0-90	ЛМЗУрал-150x150-1,0-90	1	1,07
ЛМЗУ-150x150-1,2-90	150	150	382	ЛМЗУгц-150x150-1,2-90	ЛМЗУн-150x150-1,2-90	ЛМЗУрал-150x150-1,2-90	1,2	1,28
ЛМЗУ-150x150-1,5-90	150	150	382	ЛМЗУгц-150x150-1,5-90	ЛМЗУн-150x150-1,5-90	ЛМЗУрал-150x150-1,5-90	1,5	1,60
ЛМЗУ-200x150-0,7-90	150	200	453	-	-	ЛМЗУрал-200x150-0,7-90	0,7	0,95
ЛМЗУ-200x150-0,8-90	150	200	453	-	ЛМЗУн-200x150-0,8-90	ЛМЗУрал-200x150-0,8-90	0,8	1,09
ЛМЗУ-200x150-1,0-90	150	200	453	ЛМЗУгц-200x150-1,0-90	ЛМЗУн-200x150-1,0-90	ЛМЗУрал-200x150-1,0-90	1	1,36
ЛМЗУ-200x150-1,2-90	150	200	453	ЛМЗУгц-200x150-1,2-90	ЛМЗУн-200x150-1,2-90	ЛМЗУрал-200x150-1,2-90	1,2	1,63
ЛМЗУ-200x150-1,5-90	150	200	453	ЛМЗУгц-200x150-1,5-90	ЛМЗУн-200x150-1,5-90	ЛМЗУрал-200x150-1,5-90	1,5	2,04
ЛМЗУ-300x150-0,7-90	150	300	595	-	-	ЛМЗУрал-300x150-0,7-90	0,7	1,42
ЛМЗУ-300x150-0,8-90	150	300	595	-	ЛМЗУн-300x150-0,8-90	ЛМЗУрал-300x150-0,8-90	0,8	1,63
ЛМЗУ-300x150-1,0-90	150	300	595	ЛМЗУгц-300x150-1,0-90	ЛМЗУн-300x150-1,0-90	ЛМЗУрал-300x150-1,0-90	1	2,03
ЛМЗУ-300x150-1,2-90	150	300	595	ЛМЗУгц-300x150-1,2-90	ЛМЗУн-300x150-1,2-90	ЛМЗУрал-300x150-1,2-90	1,2	2,44
ЛМЗУ-300x150-1,5-90	150	300	595	ЛМЗУгц-300x150-1,5-90	ЛМЗУн-300x150-1,5-90	ЛМЗУрал-300x150-1,5-90	1,5	3,05
ЛМЗУ-400x150-0,7-90	150	400	766	-	-	ЛМЗУрал-400x150-0,7-90	0,7	1,42
ЛМЗУ-400x150-0,8-90	150	400	766	-	ЛМЗУн-400x150-0,8-90	ЛМЗУрал-400x150-0,8-90	0,8	1,63
ЛМЗУ-400x150-1,0-90	150	400	766	ЛМЗУгц-400x150-1,0-90	ЛМЗУн-400x150-1,0-90	ЛМЗУрал-400x150-1,0-90	1	2,03
ЛМЗУ-400x150-1,2-90	150	400	766	ЛМЗУгц-400x150-1,2-90	ЛМЗУн-400x150-1,2-90	ЛМЗУрал-400x150-1,2-90	1,2	2,44
ЛМЗУ-400x150-1,5-90	150	400	766	ЛМЗУгц-400x150-1,5-90	ЛМЗУн-400x150-1,5-90	ЛМЗУрал-400x150-1,5-90	1,5	3,05
ЛМЗУ-500x150-0,7-90	150	500	878	-	-	ЛМЗУрал-500x150-0,7-90	0,7	2,65
ЛМЗУ-500x150-0,8-90	150	500	878	-	ЛМЗУн-500x150-0,8-90	ЛМЗУрал-500x150-0,8-90	0,8	3,02
ЛМЗУ-500x150-1,0-90	150	500	878	ЛМЗУгц-500x150-1,0-90	ЛМЗУн-500x150-1,0-90	ЛМЗУрал-500x150-1,0-90	1	3,78
ЛМЗУ-500x150-1,2-90	150	500	878	ЛМЗУгц-500x150-1,2-90	ЛМЗУн-500x150-1,2-90	ЛМЗУрал-500x150-1,2-90	1,2	4,53
ЛМЗУ-500x150-1,5-90	150	500	878	ЛМЗУгц-500x150-1,5-90	ЛМЗУн-500x150-1,5-90	ЛМЗУрал-500x150-1,5-90	1,5	5,67
ЛМЗУ-600x150-0,7-90	150	600	1019	-	-	ЛМЗУрал-600x150-0,7-90	0,7	3,39
ЛМЗУ-600x150-0,8-90	150	600	1019	-	ЛМЗУн-600x150-0,8-90	ЛМЗУрал-600x150-0,8-90	0,8	3,88
ЛМЗУ-600x150-1,0-90	150	600	1019	ЛМЗУгц-600x150-1,0-90	ЛМЗУн-600x150-1,0-90	ЛМЗУрал-600x150-1,0-90	1	4,84
ЛМЗУ-600x150-1,2-90	150	600	1019	ЛМЗУгц-600x150-1,2-90	ЛМЗУн-600x150-1,2-90	ЛМЗУрал-600x150-1,2-90	1,2	5,81
ЛМЗУ-600x150-1,5-90	150	600	1019	ЛМЗУгц-600x150-1,5-90	ЛМЗУн-600x150-1,5-90	ЛМЗУрал-600x150-1,5-90	1,5	7,27
<b>Борт 200</b>								
ЛМЗУ-200x200-0,7-90	200	200	453	-	-	ЛМЗУрал-200x200-0,7-90	0,7	1,15
ЛМЗУ-200x200-0,8-90	200	200	453	-	ЛМЗУн-200x200-0,8-90	ЛМЗУрал-200x200-0,8-90	0,8	1,31
ЛМЗУ-200x200-1,0-90	200	200	453	ЛМЗУгц-200x200-1,0-90	ЛМЗУн-200x200-1,0-90	ЛМЗУрал-200x200-1,0-90	1	1,64

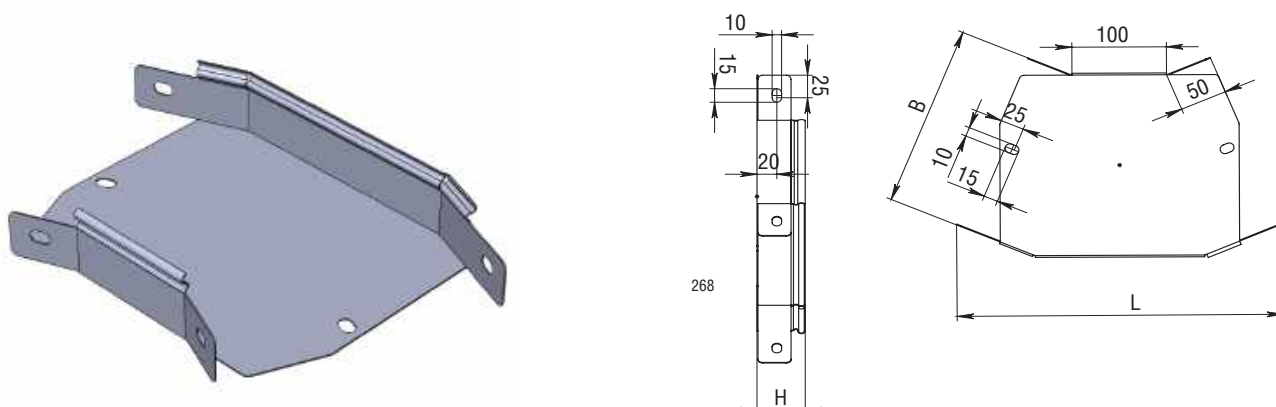
Артикул в исп. 	Высота (Н), мм	Ширина (В), мм	Длина (L), мм	Артикул			Толщина металла, мм	Вес, кг/шт
								
ЛМЗУ-200x200-1,2-90	200	200	453	ЛМЗУгц-200x200-1,2-90	ЛМЗУн-200x200-1,2-90	ЛМЗVral-200x200-1,2-90	1,2	1,96
ЛМЗУ-200x200-1,5-90	200	200	453	ЛМЗУгц-200x200-1,5-90	ЛМЗУн-200x200-1,5-90	ЛМЗVral-200x200-1,5-90	1,5	2,46
ЛМЗУ-300x200-0,7-90	200	300	595	-	-	ЛМЗVral-300x200-0,7-90	0,7	1,66
ЛМЗУ-300x200-0,8-90	200	300	595	-	ЛМЗУн-300x200-0,8-90	ЛМЗVral-300x200-0,8-90	0,8	1,90
ЛМЗУ-300x200-1,0-90	200	300	595	ЛМЗУгц-300x200-1,0-90	ЛМЗУн-300x200-1,0-90	ЛМЗVral-300x200-1,0-90	1	2,38
ЛМЗУ-300x200-1,2-90	200	300	595	ЛМЗУгц-300x200-1,2-90	ЛМЗУн-300x200-1,2-90	ЛМЗVral-300x200-1,2-90	1,2	2,85
ЛМЗУ-300x200-1,5-90	200	300	595	ЛМЗУгц-300x200-1,5-90	ЛМЗУн-300x200-1,5-90	ЛМЗVral-300x200-1,5-90	1,5	3,56
ЛМЗУ-400x200-0,7-90	200	400	766	-	-	ЛМЗVral-400x200-0,7-90	0,7	2,27
ЛМЗУ-400x200-0,8-90	200	400	766	-	ЛМЗУн-400x200-0,8-90	ЛМЗVral-400x200-0,8-90	0,8	2,60
ЛМЗУ-400x200-1,0-90	200	400	766	ЛМЗУгц-400x200-1,0-90	ЛМЗУн-400x200-1,0-90	ЛМЗVral-400x200-1,0-90	1	3,25
ЛМЗУ-400x200-1,2-90	200	400	766	ЛМЗУгц-400x200-1,2-90	ЛМЗУн-400x200-1,2-90	ЛМЗVral-400x200-1,2-90	1,2	3,90
ЛМЗУ-400x200-1,5-90	200	400	766	ЛМЗУгц-400x200-1,5-90	ЛМЗУн-400x200-1,5-90	ЛМЗVral-400x200-1,5-90	1,5	4,87
ЛМЗУ-500x200-0,7-90	200	500	878	-	-	ЛМЗVral-500x200-0,7-90	0,7	2,98
ЛМЗУ-500x200-0,8-90	200	500	878	-	ЛМЗУн-500x200-0,8-90	ЛМЗVral-500x200-0,8-90	0,8	3,40
ЛМЗУ-500x200-1,0-90	200	500	878	ЛМЗУгц-500x200-1,0-90	ЛМЗУн-500x200-1,0-90	ЛМЗVral-500x200-1,0-90	1	4,25
ЛМЗУ-500x200-1,2-90	200	500	878	ЛМЗУгц-500x200-1,2-90	ЛМЗУн-500x200-1,2-90	ЛМЗVral-500x200-1,2-90	1,2	5,10
ЛМЗУ-500x200-1,5-90	200	500	878	ЛМЗУгц-500x200-1,5-90	ЛМЗУн-500x200-1,5-90	ЛМЗVral-500x200-1,5-90	1,5	6,38
ЛМЗУ-600x200-0,7-90	200	600	1019	-	-	ЛМЗVral-600x200-0,7-90	0,7	3,77
ЛМЗУ-600x200-0,8-90	200	600	1019	-	ЛМЗУн-600x200-0,8-90	ЛМЗVral-600x200-0,8-90	0,8	4,30
ЛМЗУ-600x200-1,0-90	200	600	1019	ЛМЗУгц-600x200-1,0-90	ЛМЗУн-600x200-1,0-90	ЛМЗVral-600x200-1,0-90	1	5,38
ЛМЗУ-600x200-1,2-90	200	600	1019	ЛМЗУгц-600x200-1,2-90	ЛМЗУн-600x200-1,2-90	ЛМЗVral-600x200-1,2-90	1,2	6,46
ЛМЗУ-600x200-1,5-90	200	600	1019	ЛМЗУгц-600x200-1,5-90	ЛМЗУн-600x200-1,5-90	ЛМЗVral-600x200-1,5-90	1,5	8,07



Угол горизонтальный ЛМЗУ 90° предназначен для организации поворота кабельной трассы в горизонтальной плоскости на 90°. Соединение лотка с углом происходит через соединение "папа-мама". Если необходимо установить угол на срезанный лоток, то рекомендуется использовать соединители СПУ или СУП, винты М6х12 и гайки М6. Необходимо устанавливать минимум одну опору под угол ЛМЗУ при монтаже трассы. Крышка КЛЗУ поставляется отдельно.



## Угол горизонтальный замковый ЛМЗУ 45°







**C** Сталь оцинкованная по методу Сендзимира

**ГЦ** Горячее цинкование

**H** Нержавеющая сталь AISI304





**RAL** Порошковая окраска

Артикул в исп. <b>C</b>	Высота (H), мм	Ширина (B), мм	Длина (L), мм	Артикул			Толщина металла, мм	Вес, кг/шт
				<b>ГЦ</b>	<b>H</b>	<b>RAL</b>		
<b>Борт 50</b>								
ЛМЗУ-50x50-0,7-45	50	50	230	-	-	ЛМЗУral-50x50-0,7-45	0,7	0,16
ЛМЗУ-50x50-0,8-45	50	50	230	ЛМЗУrc-50x50-0,8-45	ЛМЗУн-50x50-0,8-45	ЛМЗУral-50x50-0,8-45	0,8	0,18
ЛМЗУ-50x50-1,0-45	50	50	230	ЛМЗУrc-50x50-1,0-45	ЛМЗУн-50x50-1,0-45	ЛМЗУral-50x50-1,0-45	1	0,23
ЛМЗУ-50x50-1,2-45	50	50	230	ЛМЗУrc-50x50-1,2-45	ЛМЗУн-50x50-1,2-45	ЛМЗУral-50x50-1,2-45	1,2	0,28
ЛМЗУ-50x50-1,5-45	50	50	230	ЛМЗУrc-50x50-1,5-45	ЛМЗУн-50x50-1,5-45	ЛМЗУral-50x50-1,5-45	1,5	0,35
ЛМЗУ-100x50-0,7-45	50	100	268	-	-	ЛМЗУral-100x50-0,7-45	0,7	0,27
ЛМЗУ-100x50-0,8-45	50	100	268	-	ЛМЗУн-100x50-0,8-45	ЛМЗУral-100x50-0,8-45	0,8	0,30
ЛМЗУ-100x50-1,0-45	50	100	268	ЛМЗУrc-100x50-1,0-45	ЛМЗУн-100x50-1,0-45	ЛМЗУral-100x50-1,0-45	1	0,38
ЛМЗУ-100x50-1,2-45	50	100	268	ЛМЗУrc-100x50-1,2-45	ЛМЗУн-100x50-1,2-45	ЛМЗУral-100x50-1,2-45	1,2	0,46
ЛМЗУ-100x50-1,5-45	50	100	268	ЛМЗУrc-100x50-1,5-45	ЛМЗУн-100x50-1,5-45	ЛМЗУral-100x50-1,5-45	1,5	0,57
ЛМЗУ-150x50-0,7-45	50	150	307	-	-	ЛМЗУral-150x50-0,7-45	0,7	0,40
ЛМЗУ-150x50-0,8-45	50	150	307	-	ЛМЗУн-150x50-0,8-45	ЛМЗУral-150x50-0,8-45	0,8	0,46
ЛМЗУ-150x50-1,0-45	50	150	307	ЛМЗУrc-150x50-1,0-45	ЛМЗУн-150x50-1,0-45	ЛМЗУral-150x50-1,0-45	1	0,57
ЛМЗУ-150x50-1,2-45	50	150	307	ЛМЗУrc-150x50-1,2-45	ЛМЗУн-150x50-1,2-45	ЛМЗУral-150x50-1,2-45	1,2	0,69
ЛМЗУ-150x50-1,5-45	50	150	307	ЛМЗУrc-150x50-1,5-45	ЛМЗУн-150x50-1,5-45	ЛМЗУral-150x50-1,5-45	1,5	0,86
ЛМЗУ-200x50-0,7-45	50	200	345	-	-	ЛМЗУral-200x50-0,7-45	0,7	0,56
ЛМЗУ-200x50-0,8-45	50	200	345	-	ЛМЗУн-200x50-0,8-45	ЛМЗУral-200x50-0,8-45	0,8	0,64
ЛМЗУ-200x50-1,0-45	50	200	345	ЛМЗУrc-200x50-1,0-45	ЛМЗУн-200x50-1,0-45	ЛМЗУral-200x50-1,0-45	1	0,80
ЛМЗУ-200x50-1,2-45	50	200	345	ЛМЗУrc-200x50-1,2-45	ЛМЗУн-200x50-1,2-45	ЛМЗУral-200x50-1,2-45	1,2	0,96
ЛМЗУ-200x50-1,5-45	50	200	345	ЛМЗУrc-200x50-1,5-45	ЛМЗУн-200x50-1,5-45	ЛМЗУral-200x50-1,5-45	1,5	1,20
ЛМЗУ-300x50-0,7-45	50	300	422	-	-	ЛМЗУral-300x50-0,7-45	0,7	0,94
ЛМЗУ-300x50-0,8-45	50	300	422	-	ЛМЗУн-300x50-0,8-45	ЛМЗУral-300x50-0,8-45	0,8	1,08
ЛМЗУ-300x50-1,0-45	50	300	422	ЛМЗУrc-300x50-1,0-45	ЛМЗУн-300x50-1,0-45	ЛМЗУral-300x50-1,0-45	1	1,35





Артикул в исп. 	Высота (Н), мм	Ширина (В), мм	Длина (L), мм	Артикул			Толщина металла, мм	Вес, кг/шт
								
ЛМЗУ-300х50-1,2-45	50	300	422	ЛМЗУгц-300х50-1,2-45	ЛМЗУн-300х50-1,2-45	ЛМЗУral-300х50-1,2-45	1,2	1,61
ЛМЗУ-300х50-1,5-45	50	300	422	ЛМЗУгц-300х50-1,5-45	ЛМЗУн-300х50-1,5-45	ЛМЗУral-300х50-1,5-45	1,5	2,02
ЛМЗУ-400х50-0,7-45	50	400	498	-	-	ЛМЗУral-400х50-0,7-45	0,7	1,42
ЛМЗУ-400х50-0,8-45	50	400	498	-	ЛМЗУн-400х50-0,8-45	ЛМЗУral-400х50-0,8-45	0,8	1,62
ЛМЗУ-400х50-1,0-45	50	400	498	ЛМЗУгц-400х50-1,0-45	ЛМЗУн-400х50-1,0-45	ЛМЗУral-400х50-1,0-45	1	2,03
ЛМЗУ-400х50-1,2-45	50	400	498	ЛМЗУгц-400х50-1,2-45	ЛМЗУн-400х50-1,2-45	ЛМЗУral-400х50-1,2-45	1,2	2,43
ЛМЗУ-400х50-1,5-45	50	400	498	ЛМЗУгц-400х50-1,5-45	ЛМЗУн-400х50-1,5-45	ЛМЗУral-400х50-1,5-45	1,5	3,04
ЛМЗУ-500х50-0,7-45	50	500	575	-	-	ЛМЗУral-500х50-0,7-45	0,7	1,98
ЛМЗУ-500х50-0,8-45	50	500	575	-	ЛМЗУн-500х50-0,8-45	ЛМЗУral-500х50-0,8-45	0,8	2,27
ЛМЗУ-500х50-1,0-45	50	500	575	ЛМЗУгц-500х50-1,0-45	ЛМЗУн-500х50-1,0-45	ЛМЗУral-500х50-1,0-45	1	2,83
ЛМЗУ-500х50-1,2-45	50	500	575	ЛМЗУгц-500х50-1,2-45	ЛМЗУн-500х50-1,2-45	ЛМЗУral-500х50-1,2-45	1,2	3,40
ЛМЗУ-500х50-1,5-45	50	500	575	ЛМЗУгц-500х50-1,5-45	ЛМЗУн-500х50-1,5-45	ЛМЗУral-500х50-1,5-45	1,5	4,25
ЛМЗУ-600х50-0,7-45	50	600	651	-	-	ЛМЗУral-600х50-0,7-45	0,7	2,64
ЛМЗУ-600х50-0,8-45	50	600	651	-	ЛМЗУн-600х50-0,8-45	ЛМЗУral-600х50-0,8-45	0,8	3,02
ЛМЗУ-600х50-1,0-45	50	600	651	ЛМЗУгц-600х50-1,0-45	ЛМЗУн-600х50-1,0-45	ЛМЗУral-600х50-1,0-45	1	3,77
ЛМЗУ-600х50-1,2-45	50	600	651	ЛМЗУгц-600х50-1,2-45	ЛМЗУн-600х50-1,2-45	ЛМЗУral-600х50-1,2-45	1,2	4,52
ЛМЗУ-600х50-1,5-45	50	600	651	ЛМЗУгц-600х50-1,5-45	ЛМЗУн-600х50-1,5-45	ЛМЗУral-600х50-1,5-45	1,5	5,65
<b>Борт 60</b>								
ЛМЗУ-100х60-0,7-45	60	100	268	-	-	ЛМЗУral-100х60-0,7-45	0,7	0,30
ЛМЗУ-100х60-0,8-45	60	100	268	-	ЛМЗУн-100х60-0,8-45	ЛМЗУral-100х60-0,8-45	0,8	0,34
ЛМЗУ-100х60-1,0-45	60	100	268	ЛМЗУгц-100х60-1,0-45	ЛМЗУн-100х60-1,0-45	ЛМЗУral-100х60-1,0-45	1	0,42
ЛМЗУ-100х60-1,2-45	60	100	268	ЛМЗУгц-100х60-1,2-45	ЛМЗУн-100х60-1,2-45	ЛМЗУral-100х60-1,2-45	1,2	0,51
ЛМЗУ-100х60-1,5-45	60	100	268	ЛМЗУгц-100х60-1,5-45	ЛМЗУн-100х60-1,5-45	ЛМЗУral-100х60-1,5-45	1,5	0,64
ЛМЗУ-150х60-0,7-45	60	150	307	-	-	ЛМЗУral-150х60-0,7-45	0,7	0,44
ЛМЗУ-150х60-0,8-45	60	150	307	-	ЛМЗУн-150х60-0,8-45	ЛМЗУral-150х60-0,8-45	0,8	0,50
ЛМЗУ-150х60-1,0-45	60	150	307	ЛМЗУгц-150х60-1,0-45	ЛМЗУн-150х60-1,0-45	ЛМЗУral-150х60-1,0-45	1	0,63
ЛМЗУ-150х60-1,2-45	60	150	307	ЛМЗУгц-150х60-1,2-45	ЛМЗУн-150х60-1,2-45	ЛМЗУral-150х60-1,2-45	1,2	0,75
ЛМЗУ-150х60-1,5-45	60	150	307	ЛМЗУгц-150х60-1,5-45	ЛМЗУн-150х60-1,5-45	ЛМЗУral-150х60-1,5-45	1,5	0,94
ЛМЗУ-200х60-0,7-45	60	200	345	-	-	ЛМЗУral-200х60-0,7-45	0,7	0,60
ЛМЗУ-200х60-0,8-45	60	200	345	-	ЛМЗУн-200х60-0,8-45	ЛМЗУral-200х60-0,8-45	0,8	0,69
ЛМЗУ-200х60-1,0-45	60	200	345	ЛМЗУгц-200х60-1,0-45	ЛМЗУн-200х60-1,0-45	ЛМЗУral-200х60-1,0-45	1	0,86
ЛМЗУ-200х60-1,2-45	60	200	345	ЛМЗУгц-200х60-1,2-45	ЛМЗУн-200х60-1,2-45	ЛМЗУral-200х60-1,2-45	1,2	1,03
ЛМЗУ-200х60-1,5-45	60	200	345	ЛМЗУгц-200х60-1,5-45	ЛМЗУн-200х60-1,5-45	ЛМЗУral-200х60-1,5-45	1,5	1,29
ЛМЗУ-300х60-0,7-45	60	300	422	-	-	ЛМЗУral-300х60-0,7-45	0,7	0,99
ЛМЗУ-300х60-0,8-45	60	300	422	-	ЛМЗУн-300х60-0,8-45	ЛМЗУral-300х60-0,8-45	0,8	1,13
ЛМЗУ-300х60-1,0-45	60	300	422	ЛМЗУгц-300х60-1,0-45	ЛМЗУн-300х60-1,0-45	ЛМЗУral-300х60-1,0-45	1	1,42
ЛМЗУ-300х60-1,2-45	60	300	422	ЛМЗУгц-300х60-1,2-45	ЛМЗУн-300х60-1,2-45	ЛМЗУral-300х60-1,2-45	1,2	1,70
ЛМЗУ-300х60-1,5-45	60	300	422	ЛМЗУгц-300х60-1,5-45	ЛМЗУн-300х60-1,5-45	ЛМЗУral-300х60-1,5-45	1,5	2,12
ЛМЗУ-400х60-0,7-45	60	400	498	-	-	ЛМЗУral-400х60-0,7-45	0,7	1,47

Артикул в исп. С	Высота (Н), мм	Ширина (В), мм	Длина (L), мм	Артикул			Толщина металла, мм	Вес, кг/шт
				ГЦ	Н	RAL		
ЛМЗУ-400х60-0,8-45	60	400	498	-	ЛМЗУн-400х60-0,8-45	ЛМЗУral-400х60-0,8-45	0,8	1,69
ЛМЗУ-400х60-1,0-45	60	400	498	ЛМЗУrc-400х60-1,0-45	ЛМЗУн-400х60-1,0-45	ЛМЗУral-400х60-1,0-45	1	2,11
ЛМЗУ-400х60-1,2-45	60	400	498	ЛМЗУrc-400х60-1,2-45	ЛМЗУн-400х60-1,2-45	ЛМЗУral-400х60-1,2-45	1,2	2,53
ЛМЗУ-400х60-1,5-45	60	400	498	ЛМЗУrc-400х60-1,5-45	ЛМЗУн-400х60-1,5-45	ЛМЗУral-400х60-1,5-45	1,5	3,16
ЛМЗУ-500х60-0,7-45	60	500	575	-	-	ЛМЗУral-500х60-0,7-45	0,7	2,05
ЛМЗУ-500х60-0,8-45	60	500	575	-	ЛМЗУн-500х60-0,8-45	ЛМЗУral-500х60-0,8-45	0,8	2,34
ЛМЗУ-500х60-1,0-45	60	500	575	ЛМЗУrc-500х60-1,0-45	ЛМЗУн-500х60-1,0-45	ЛМЗУral-500х60-1,0-45	1	2,93
ЛМЗУ-500х60-1,2-45	60	500	575	ЛМЗУrc-500х60-1,2-45	ЛМЗУн-500х60-1,2-45	ЛМЗУral-500х60-1,2-45	1,2	3,51
ЛМЗУ-500х60-1,5-45	60	500	575	ЛМЗУrc-500х60-1,5-45	ЛМЗУн-500х60-1,5-45	ЛМЗУral-500х60-1,5-45	1,5	4,39
ЛМЗУ-600х60-0,7-45	60	600	651	-	-	ЛМЗУral-600х60-0,7-45	0,7	2,71
ЛМЗУ-600х60-0,8-45	60	600	651	-	ЛМЗУн-600х60-0,8-45	ЛМЗУral-600х60-0,8-45	0,8	3,10
ЛМЗУ-600х60-1,0-45	60	600	651	ЛМЗУrc-600х60-1,0-45	ЛМЗУн-600х60-1,0-45	ЛМЗУral-600х60-1,0-45	1	3,88
ЛМЗУ-600х60-1,2-45	60	600	651	ЛМЗУrc-600х60-1,2-45	ЛМЗУн-600х60-1,2-45	ЛМЗУral-600х60-1,2-45	1,2	4,65
ЛМЗУ-600х60-1,5-45	60	600	651	ЛМЗУrc-600х60-1,5-45	ЛМЗУн-600х60-1,5-45	ЛМЗУral-600х60-1,5-45	1,5	5,82
<b>Борт 70</b>								
ЛМЗУ-100х70-0,7-45	70	100	268	-	-	ЛМЗУral-100х70-0,7-45	0,7	0,33
ЛМЗУ-100х70-0,8-45	70	100	268	-	ЛМЗУн-100х70-0,8-45	ЛМЗУral-100х70-0,8-45	0,8	0,37
ЛМЗУ-100х70-1,0-45	70	100	268	ЛМЗУrc-100х70-1,0-45	ЛМЗУн-100х70-1,0-45	ЛМЗУral-100х70-1,0-45	1	0,47
ЛМЗУ-100х70-1,2-45	70	100	268	ЛМЗУrc-100х70-1,2-45	ЛМЗУн-100х70-1,2-45	ЛМЗУral-100х70-1,2-45	1,2	0,56
ЛМЗУ-100х70-1,5-45	70	100	268	ЛМЗУrc-100х70-1,5-45	ЛМЗУн-100х70-1,5-45	ЛМЗУral-100х70-1,5-45	1,5	0,70
ЛМЗУ-150х70-0,7-45	70	150	307	-	-	ЛМЗУral-150х70-0,7-45	0,7	0,33
ЛМЗУ-150х70-0,8-45	70	150	307	-	ЛМЗУн-150х70-0,8-45	ЛМЗУral-150х70-0,8-45	0,8	0,37
ЛМЗУ-150х70-1,0-45	70	150	307	ЛМЗУrc-150х70-1,0-45	ЛМЗУн-150х70-1,0-45	ЛМЗУral-150х70-1,0-45	1	0,47
ЛМЗУ-150х70-1,2-45	70	150	307	ЛМЗУrc-150х70-1,2-45	ЛМЗУн-150х70-1,2-45	ЛМЗУral-150х70-1,2-45	1,2	0,56
ЛМЗУ-150х70-1,5-45	70	150	307	ЛМЗУrc-150х70-1,5-45	ЛМЗУн-150х70-1,5-45	ЛМЗУral-150х70-1,5-45	1,5	0,70
ЛМЗУ-200х70-0,7-45	70	200	345	-	-	ЛМЗУral-200х70-0,7-45	0,7	0,64
ЛМЗУ-200х70-0,8-45	70	200	345	-	ЛМЗУн-200х70-0,8-45	ЛМЗУral-200х70-0,8-45	0,8	0,73
ЛМЗУ-200х70-1,0-45	70	200	345	ЛМЗУrc-200х70-1,0-45	ЛМЗУн-200х70-1,0-45	ЛМЗУral-200х70-1,0-45	1	0,91
ЛМЗУ-200х70-1,2-45	70	200	345	ЛМЗУrc-200х70-1,2-45	ЛМЗУн-200х70-1,2-45	ЛМЗУral-200х70-1,2-45	1,2	1,10
ЛМЗУ-200х70-1,5-45	70	200	345	ЛМЗУrc-200х70-1,5-45	ЛМЗУн-200х70-1,5-45	ЛМЗУral-200х70-1,5-45	1,5	1,37
ЛМЗУ-300х70-0,7-45	70	300	422	-	-	ЛМЗУral-300х70-0,7-45	0,7	1,04
ЛМЗУ-300х70-0,8-45	70	300	422	-	ЛМЗУн-300х70-0,8-45	ЛМЗУral-300х70-0,8-45	0,8	1,19
ЛМЗУ-300х70-1,0-45	70	300	422	ЛМЗУrc-300х70-1,0-45	ЛМЗУн-300х70-1,0-45	ЛМЗУral-300х70-1,0-45	1	1,49
ЛМЗУ-300х70-1,2-45	70	300	422	ЛМЗУrc-300х70-1,2-45	ЛМЗУн-300х70-1,2-45	ЛМЗУral-300х70-1,2-45	1,2	1,78
ЛМЗУ-300х70-1,5-45	70	300	422	ЛМЗУrc-300х70-1,5-45	ЛМЗУн-300х70-1,5-45	ЛМЗУral-300х70-1,5-45	1,5	2,23
ЛМЗУ-400х70-0,7-45	70	400	498	-	-	ЛМЗУral-400х70-0,7-45	0,7	1,53
ЛМЗУ-400х70-0,8-45	70	400	498	-	ЛМЗУн-400х70-0,8-45	ЛМЗУral-400х70-0,8-45	0,8	1,75
ЛМЗУ-400х70-1,0-45	70	400	498	ЛМЗУrc-400х70-1,0-45	ЛМЗУн-400х70-1,0-45	ЛМЗУral-400х70-1,0-45	1	2,19
ЛМЗУ-400х70-1,2-45	70	400	498	ЛМЗУrc-400х70-1,2-45	ЛМЗУн-400х70-1,2-45	ЛМЗУral-400х70-1,2-45	1,2	2,63



Артикул в исп. 	Высота (Н), мм	Ширина (В), мм	Длина (L), мм	Артикул			Толщина металла, мм	Вес, кг/шт
								
ЛМЗУ-400x70-1,5-45	70	400	498	ЛМЗУгц-400x70-1,5-45	ЛМЗУн-400x70-1,5-45	ЛМЗУрал-400x70-1,5-45	1,5	3,29
ЛМЗУ-500x70-0,7-45	70	500	575	-	-	ЛМЗУрал-500x70-0,7-45	0,7	2,12
ЛМЗУ-500x70-0,8-45	70	500	575	-	ЛМЗУн-500x70-0,8-45	ЛМЗУрал-500x70-0,8-45	0,8	2,42
ЛМЗУ-500x70-1,0-45	70	500	575	ЛМЗУгц-500x70-1,0-45	ЛМЗУн-500x70-1,0-45	ЛМЗУрал-500x70-1,0-45	1	3,02
ЛМЗУ-500x70-1,2-45	70	500	575	ЛМЗУгц-500x70-1,2-45	ЛМЗУн-500x70-1,2-45	ЛМЗУрал-500x70-1,2-45	1,2	3,63
ЛМЗУ-500x70-1,5-45	70	500	575	ЛМЗУгц-500x70-1,5-45	ЛМЗУн-500x70-1,5-45	ЛМЗУрал-500x70-1,5-45	1,5	4,53
ЛМЗУ-600x70-0,7-45	70	600	651	-	-	ЛМЗУрал-600x70-0,7-45	0,7	2,79
ЛМЗУ-600x70-0,8-45	70	600	651	-	ЛМЗУн-600x70-0,8-45	ЛМЗУрал-600x70-0,8-45	0,8	3,19
ЛМЗУ-600x70-1,0-45	70	600	651	ЛМЗУгц-600x70-1,0-45	ЛМЗУн-600x70-1,0-45	ЛМЗУрал-600x70-1,0-45	1	3,99
ЛМЗУ-600x70-1,2-45	70	600	651	ЛМЗУгц-600x70-1,2-45	ЛМЗУн-600x70-1,2-45	ЛМЗУрал-600x70-1,2-45	1,2	4,78
ЛМЗУ-600x70-1,5-45	70	600	651	ЛМЗУгц-600x70-1,5-45	ЛМЗУн-600x70-1,5-45	ЛМЗУрал-600x70-1,5-45	1,5	5,98
<b>Борт 80</b>								
ЛМЗУ-100x80-0,7-45	80	100	268	-	-	ЛМЗУрал-100x80-0,7-45	0,7	0,36
ЛМЗУ-100x80-0,8-45	80	100	268	-	ЛМЗУн-100x80-0,8-45	ЛМЗУрал-100x80-0,8-45	0,8	0,41
ЛМЗУ-100x80-1,0-45	80	100	268	ЛМЗУгц-100x80-1,0-45	ЛМЗУн-100x80-1,0-45	ЛМЗУрал-100x80-1,0-45	1	0,51
ЛМЗУ-100x80-1,2-45	80	100	268	ЛМЗУгц-100x80-1,2-45	ЛМЗУн-100x80-1,2-45	ЛМЗУрал-100x80-1,2-45	1,2	0,61
ЛМЗУ-100x80-1,5-45	80	100	268	ЛМЗУгц-100x80-1,5-45	ЛМЗУн-100x80-1,5-45	ЛМЗУрал-100x80-1,5-45	1,5	0,77
ЛМЗУ-150x80-0,7-45	80	150	307	-	-	ЛМЗУрал-150x80-0,7-45	0,7	0,51
ЛМЗУ-150x80-0,8-45	80	150	307	-	ЛМЗУн-150x80-0,8-45	ЛМЗУрал-150x80-0,8-45	0,8	0,58
ЛМЗУ-150x80-1,0-45	80	150	307	ЛМЗУгц-150x80-1,0-45	ЛМЗУн-150x80-1,0-45	ЛМЗУрал-150x80-1,0-45	1	0,72
ЛМЗУ-150x80-1,2-45	80	150	307	ЛМЗУгц-150x80-1,2-45	ЛМЗУн-150x80-1,2-45	ЛМЗУрал-150x80-1,2-45	1,2	0,87
ЛМЗУ-150x80-1,5-45	80	150	307	ЛМЗУгц-150x80-1,5-45	ЛМЗУн-150x80-1,5-45	ЛМЗУрал-150x80-1,5-45	1,5	1,09
ЛМЗУ-200x80-0,7-45	80	200	345	-	-	ЛМЗУрал-200x80-0,7-45	0,7	0,68
ЛМЗУ-200x80-0,8-45	80	200	345	-	ЛМЗУн-200x80-0,8-45	ЛМЗУрал-200x80-0,8-45	0,8	0,78
ЛМЗУ-200x80-1,0-45	80	200	345	ЛМЗУгц-200x80-1,0-45	ЛМЗУн-200x80-1,0-45	ЛМЗУрал-200x80-1,0-45	1	0,97
ЛМЗУ-200x80-1,2-45	80	200	345	ЛМЗУгц-200x80-1,2-45	ЛМЗУн-200x80-1,2-45	ЛМЗУрал-200x80-1,2-45	1,2	1,17
ЛМЗУ-200x80-1,5-45	80	200	345	ЛМЗУгц-200x80-1,5-45	ЛМЗУн-200x80-1,5-45	ЛМЗУрал-200x80-1,5-45	1,5	1,46
ЛМЗУ-300x80-0,7-45	80	300	422	-	-	ЛМЗУрал-300x80-0,7-45	0,7	1,09
ЛМЗУ-300x80-0,8-45	80	300	422	-	ЛМЗУн-300x80-0,8-45	ЛМЗУрал-300x80-0,8-45	0,8	1,24
ЛМЗУ-300x80-1,0-45	80	300	422	ЛМЗУгц-300x80-1,0-45	ЛМЗУн-300x80-1,0-45	ЛМЗУрал-300x80-1,0-45	1	1,55
ЛМЗУ-300x80-1,2-45	80	300	422	ЛМЗУгц-300x80-1,2-45	ЛМЗУн-300x80-1,2-45	ЛМЗУрал-300x80-1,2-45	1,2	1,86
ЛМЗУ-300x80-1,5-45	80	300	422	ЛМЗУгц-300x80-1,5-45	ЛМЗУн-300x80-1,5-45	ЛМЗУрал-300x80-1,5-45	1,5	2,33
ЛМЗУ-400x80-0,7-45	80	400	498	-	-	ЛМЗУрал-400x80-0,7-45	0,7	1,59
ЛМЗУ-400x80-0,8-45	80	400	498	-	ЛМЗУн-400x80-0,8-45	ЛМЗУрал-400x80-0,8-45	0,8	1,82
ЛМЗУ-400x80-1,0-45	80	400	498	ЛМЗУгц-400x80-1,0-45	ЛМЗУн-400x80-1,0-45	ЛМЗУрал-400x80-1,0-45	1	2,27
ЛМЗУ-400x80-1,2-45	80	400	498	ЛМЗУгц-400x80-1,2-45	ЛМЗУн-400x80-1,2-45	ЛМЗУрал-400x80-1,2-45	1,2	2,73
ЛМЗУ-400x80-1,5-45	80	400	498	ЛМЗУгц-400x80-1,5-45	ЛМЗУн-400x80-1,5-45	ЛМЗУрал-400x80-1,5-45	1,5	3,41
ЛМЗУ-500x80-0,7-45	80	500	575	-	-	ЛМЗУрал-500x80-0,7-45	0,7	2,18
ЛМЗУ-500x80-0,8-45	80	500	575	-	ЛМЗУн-500x80-0,8-45	ЛМЗУрал-500x80-0,8-45	0,8	2,49

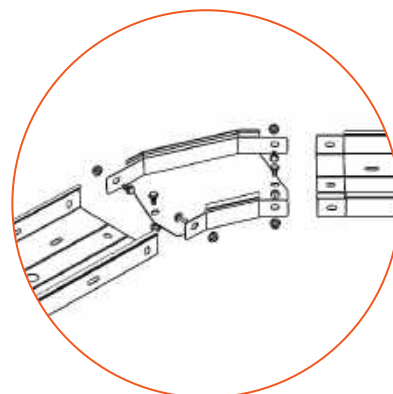
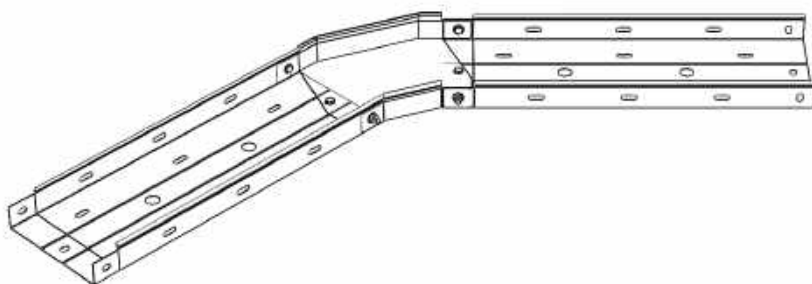
Артикул в исп. С	Высота (Н), мм	Ширина (В), мм	Длина (L), мм	Артикул			Толщина металла, мм	Вес, кг/шт
				ГЦ	Н	RAL		
ЛМЗУ-500x80-1,0-45	80	500	575	ЛМЗУгц-500x80-1,0-45	ЛМЗУн-500x80-1,0-45	ЛМЗУрал-500x80-1,0-45	1	3,12
ЛМЗУ-500x80-1,2-45	80	500	575	ЛМЗУгц-500x80-1,2-45	ЛМЗУн-500x80-1,2-45	ЛМЗУрал-500x80-1,2-45	1,2	3,74
ЛМЗУ-500x80-1,5-45	80	500	575	ЛМЗУгц-500x80-1,5-45	ЛМЗУн-500x80-1,5-45	ЛМЗУрал-500x80-1,5-45	1,5	4,68
ЛМЗУ-600x80-0,7-45	80	600	651	-	-	ЛМЗУрал-600x80-0,7-45	0,7	2,18
ЛМЗУ-600x80-0,8-45	80	600	651	-	ЛМЗУн-600x80-0,8-45	ЛМЗУрал-600x80-0,8-45	0,8	2,49
ЛМЗУ-600x80-1,0-45	80	600	651	ЛМЗУгц-600x80-1,0-45	ЛМЗУн-600x80-1,0-45	ЛМЗУрал-600x80-1,0-45	1	3,12
ЛМЗУ-600x80-1,2-45	80	600	651	ЛМЗУгц-600x80-1,2-45	ЛМЗУн-600x80-1,2-45	ЛМЗУрал-600x80-1,2-45	1,2	3,74
ЛМЗУ-600x80-1,5-45	80	600	651	ЛМЗУгц-600x80-1,5-45	ЛМЗУн-600x80-1,5-45	ЛМЗУрал-600x80-1,5-45	1,5	4,68
<b>Борт 100</b>								
ЛМЗУ-100x100-0,7-45	100	100	268	-	-	ЛМЗУрал-100x100-0,7-45	0,7	0,42
ЛМЗУ-100x100-0,8-45	100	100	268	-	ЛМЗУн-100x100-0,8-45	ЛМЗУрал-100x100-0,8-45	0,8	0,48
ЛМЗУ-100x100-1,0-45	100	100	268	ЛМЗУгц-100x100-1,0-45	ЛМЗУн-100x100-1,0-45	ЛМЗУрал-100x100-1,0-45	1	0,60
ЛМЗУ-100x100-1,2-45	100	100	268	ЛМЗУгц-100x100-1,2-45	ЛМЗУн-100x100-1,2-45	ЛМЗУрал-100x100-1,2-45	1,2	0,71
ЛМЗУ-100x100-1,5-45	100	100	268	ЛМЗУгц-100x100-1,5-45	ЛМЗУн-100x100-1,5-45	ЛМЗУрал-100x100-1,5-45	1,5	0,89
ЛМЗУ-150x100-0,7-45	100	150	307	-	-	ЛМЗУрал-150x100-0,7-45	0,7	0,57
ЛМЗУ-150x100-0,8-45	100	150	307	-	ЛМЗУн-150x100-0,8-45	ЛМЗУрал-150x100-0,8-45	0,8	0,66
ЛМЗУ-150x100-1,0-45	100	150	307	ЛМЗУгц-150x100-1,0-45	ЛМЗУн-150x100-1,0-45	ЛМЗУрал-150x100-1,0-45	1	0,82
ЛМЗУ-150x100-1,2-45	100	150	307	ЛМЗУгц-150x100-1,2-45	ЛМЗУн-150x100-1,2-45	ЛМЗУрал-150x100-1,2-45	1,2	0,99
ЛМЗУ-150x100-1,5-45	100	150	307	ЛМЗУгц-150x100-1,5-45	ЛМЗУн-150x100-1,5-45	ЛМЗУрал-150x100-1,5-45	1,5	1,23
ЛМЗУ-200x100-0,7-45	100	200	345	-	-	ЛМЗУрал-200x100-0,7-45	0,7	0,76
ЛМЗУ-200x100-0,8-45	100	200	345	-	ЛМЗУн-200x100-0,8-45	ЛМЗУрал-200x100-0,8-45	0,8	0,86
ЛМЗУ-200x100-1,0-45	100	200	345	ЛМЗУгц-200x100-1,0-45	ЛМЗУн-200x100-1,0-45	ЛМЗУрал-200x100-1,0-45	1	1,08
ЛМЗУ-200x100-1,2-45	100	200	345	ЛМЗУгц-200x100-1,2-45	ЛМЗУн-200x100-1,2-45	ЛМЗУрал-200x100-1,2-45	1,2	1,29
ЛМЗУ-200x100-1,5-45	100	200	345	ЛМЗУгц-200x100-1,5-45	ЛМЗУн-200x100-1,5-45	ЛМЗУрал-200x100-1,5-45	1,5	1,62
ЛМЗУ-300x100-0,7-45	100	300	422	-	-	ЛМЗУрал-300x100-0,7-45	0,7	1,18
ЛМЗУ-300x100-0,8-45	100	300	422	-	ЛМЗУн-300x100-0,8-45	ЛМЗУрал-300x100-0,8-45	0,8	1,35
ЛМЗУ-300x100-1,0-45	100	300	422	ЛМЗУгц-300x100-1,0-45	ЛМЗУн-300x100-1,0-45	ЛМЗУрал-300x100-1,0-45	1	1,69
ЛМЗУ-300x100-1,2-45	100	300	422	ЛМЗУгц-300x100-1,2-45	ЛМЗУн-300x100-1,2-45	ЛМЗУрал-300x100-1,2-45	1,2	2,03
ЛМЗУ-300x100-1,5-45	100	300	422	ЛМЗУгц-300x100-1,5-45	ЛМЗУн-300x100-1,5-45	ЛМЗУрал-300x100-1,5-45	1,5	2,54
ЛМЗУ-400x100-0,7-45	100	400	498	-	-	ЛМЗУрал-400x100-0,7-45	0,7	1,70
ЛМЗУ-400x100-0,8-45	100	400	498	-	ЛМЗУн-400x100-0,8-45	ЛМЗУрал-400x100-0,8-45	0,8	1,95
ЛМЗУ-400x100-1,0-45	100	400	498	ЛМЗУгц-400x100-1,0-45	ЛМЗУн-400x100-1,0-45	ЛМЗУрал-400x100-1,0-45	1	2,43
ЛМЗУ-400x100-1,2-45	100	400	498	ЛМЗУгц-400x100-1,2-45	ЛМЗУн-400x100-1,2-45	ЛМЗУрал-400x100-1,2-45	1,2	2,92
ЛМЗУ-400x100-1,5-45	100	400	498	ЛМЗУгц-400x100-1,5-45	ЛМЗУн-400x100-1,5-45	ЛМЗУрал-400x100-1,5-45	1,5	3,65
ЛМЗУ-500x100-0,7-45	100	500	575	-	-	ЛМЗУрал-500x100-0,7-45	0,7	2,31
ЛМЗУ-500x100-0,8-45	100	500	575	-	ЛМЗУн-500x100-0,8-45	ЛМЗУрал-500x100-0,8-45	0,8	2,64
ЛМЗУ-500x100-1,0-45	100	500	575	ЛМЗУгц-500x100-1,0-45	ЛМЗУн-500x100-1,0-45	ЛМЗУрал-500x100-1,0-45	1	3,31
ЛМЗУ-500x100-1,2-45	100	500	575	ЛМЗУгц-500x100-1,2-45	ЛМЗУн-500x100-1,2-45	ЛМЗУрал-500x100-1,2-45	1,2	3,97
ЛМЗУ-500x100-1,5-45	100	500	575	ЛМЗУгц-500x100-1,5-45	ЛМЗУн-500x100-1,5-45	ЛМЗУрал-500x100-1,5-45	1,5	4,96

Артикул в исп. 	Высота (Н), мм	Ширина (В), мм	Длина (L), мм	Артикул			Толщина металла, мм	Вес, кг/шт
								
ЛМЗУ-600x100-0,7-45	100	600	651	-	-	ЛМЗVral-600x100-0,7-45	0,7	3,01
ЛМЗУ-600x100-0,8-45	100	600	651	-	ЛМЗУн-600x100-0,8-45	ЛМЗVral-600x100-0,8-45	0,8	3,44
ЛМЗУ-600x100-1,0-45	100	600	651	ЛМЗУгц-600x100-1,0-45	ЛМЗУн-600x100-1,0-45	ЛМЗVral-600x100-1,0-45	1	4,31
ЛМЗУ-600x100-1,2-45	100	600	651	ЛМЗУгц-600x100-1,2-45	ЛМЗУн-600x100-1,2-45	ЛМЗVral-600x100-1,2-45	1,2	5,17
ЛМЗУ-600x100-1,5-45	100	600	651	ЛМЗУгц-600x100-1,5-45	ЛМЗУн-600x100-1,5-45	ЛМЗVral-600x100-1,5-45	1,5	6,46
<b>Борт 150</b>								
ЛМЗУ-150x150-0,7-45	150	150	307	-	-	ЛМЗVral-150x150-0,7-45	0,7	0,75
ЛМЗУ-150x150-0,8-45	150	150	307	-	ЛМЗУн-150x150-0,8-45	ЛМЗVral-150x150-0,8-45	0,8	0,85
ЛМЗУ-150x150-1,0-45	150	150	307	ЛМЗУгц-150x150-1,0-45	ЛМЗУн-150x150-1,0-45	ЛМЗVral-150x150-1,0-45	1	1,07
ЛМЗУ-150x150-1,2-45	150	150	307	ЛМЗУгц-150x150-1,2-45	ЛМЗУн-150x150-1,2-45	ЛМЗVral-150x150-1,2-45	1,2	1,28
ЛМЗУ-150x150-1,5-45	150	150	307	ЛМЗУгц-150x150-1,5-45	ЛМЗУн-150x150-1,5-45	ЛМЗVral-150x150-1,5-45	1,5	1,60
ЛМЗУ-200x150-0,7-45	150	200	345	-	-	ЛМЗVral-200x150-0,7-45	0,7	0,95
ЛМЗУ-200x150-0,8-45	150	200	345	-	ЛМЗУн-200x150-0,8-45	ЛМЗVral-200x150-0,8-45	0,8	1,09
ЛМЗУ-200x150-1,0-45	150	200	345	ЛМЗУгц-200x150-1,0-45	ЛМЗУн-200x150-1,0-45	ЛМЗVral-200x150-1,0-45	1	1,36
ЛМЗУ-200x150-1,2-45	150	200	345	ЛМЗУгц-200x150-1,2-45	ЛМЗУн-200x150-1,2-45	ЛМЗVral-200x150-1,2-45	1,2	1,63
ЛМЗУ-200x150-1,5-45	150	200	345	ЛМЗУгц-200x150-1,5-45	ЛМЗУн-200x150-1,5-45	ЛМЗVral-200x150-1,5-45	1,5	2,04
ЛМЗУ-300x150-0,7-45	150	300	422	-	-	ЛМЗVral-300x150-0,7-45	0,7	1,42
ЛМЗУ-300x150-0,8-45	150	300	422	-	ЛМЗУн-300x150-0,8-45	ЛМЗVral-300x150-0,8-45	0,8	1,63
ЛМЗУ-300x150-1,0-45	150	300	422	ЛМЗУгц-300x150-1,0-45	ЛМЗУн-300x150-1,0-45	ЛМЗVral-300x150-1,0-45	1	2,03
ЛМЗУ-300x150-1,2-45	150	300	422	ЛМЗУгц-300x150-1,2-45	ЛМЗУн-300x150-1,2-45	ЛМЗVral-300x150-1,2-45	1,2	2,44
ЛМЗУ-300x150-1,5-45	150	300	422	ЛМЗУгц-300x150-1,5-45	ЛМЗУн-300x150-1,5-45	ЛМЗVral-300x150-1,5-45	1,5	3,05
ЛМЗУ-400x150-0,7-45	150	400	498	-	-	ЛМЗVral-400x150-0,7-45	0,7	1,99
ЛМЗУ-400x150-0,8-45	150	400	498	-	ЛМЗУн-400x150-0,8-45	ЛМЗVral-400x150-0,8-45	0,8	2,27
ЛМЗУ-400x150-1,0-45	150	400	498	ЛМЗУгц-400x150-1,0-45	ЛМЗУн-400x150-1,0-45	ЛМЗVral-400x150-1,0-45	1	2,84
ЛМЗУ-400x150-1,2-45	150	400	498	ЛМЗУгц-400x150-1,2-45	ЛМЗУн-400x150-1,2-45	ЛМЗVral-400x150-1,2-45	1,2	3,41
ЛМЗУ-400x150-1,5-45	150	400	498	ЛМЗУгц-400x150-1,5-45	ЛМЗУн-400x150-1,5-45	ЛМЗVral-400x150-1,5-45	1,5	4,26
ЛМЗУ-500x150-0,7-45	150	500	575	-	-	ЛМЗVral-500x150-0,7-45	0,7	2,65
ЛМЗУ-500x150-0,8-45	150	500	575	-	ЛМЗУн-500x150-0,8-45	ЛМЗVral-500x150-0,8-45	0,8	3,02
ЛМЗУ-500x150-1,0-45	150	500	575	ЛМЗУгц-500x150-1,0-45	ЛМЗУн-500x150-1,0-45	ЛМЗVral-500x150-1,0-45	1	3,78
ЛМЗУ-500x150-1,2-45	150	500	575	ЛМЗУгц-500x150-1,2-45	ЛМЗУн-500x150-1,2-45	ЛМЗVral-500x150-1,2-45	1,2	4,53
ЛМЗУ-500x150-1,5-45	150	500	575	ЛМЗУгц-500x150-1,5-45	ЛМЗУн-500x150-1,5-45	ЛМЗVral-500x150-1,5-45	1,5	5,67
ЛМЗУ-600x150-0,7-45	150	600	651	-	-	ЛМЗVral-600x150-0,7-45	0,7	3,39
ЛМЗУ-600x150-0,8-45	150	600	651	-	ЛМЗУн-600x150-0,8-45	ЛМЗVral-600x150-0,8-45	0,8	3,88
ЛМЗУ-600x150-1,0-45	150	600	651	ЛМЗУгц-600x150-1,0-45	ЛМЗУн-600x150-1,0-45	ЛМЗVral-600x150-1,0-45	1	4,84
ЛМЗУ-600x150-1,2-45	150	600	651	ЛМЗУгц-600x150-1,2-45	ЛМЗУн-600x150-1,2-45	ЛМЗVral-600x150-1,2-45	1,2	5,81
ЛМЗУ-600x150-1,5-45	150	600	651	ЛМЗУгц-600x150-1,5-45	ЛМЗУн-600x150-1,5-45	ЛМЗVral-600x150-1,5-45	1,5	7,27
<b>Борт 200</b>								
ЛМЗУ-200x200-0,7-45	200	200	345	-	-	ЛМЗVral-200x200-0,7-45	0,7	1,15
ЛМЗУ-200x200-0,8-45	200	200	345	-	ЛМЗУн-200x200-0,8-45	ЛМЗVral-200x200-0,8-45	0,8	1,31

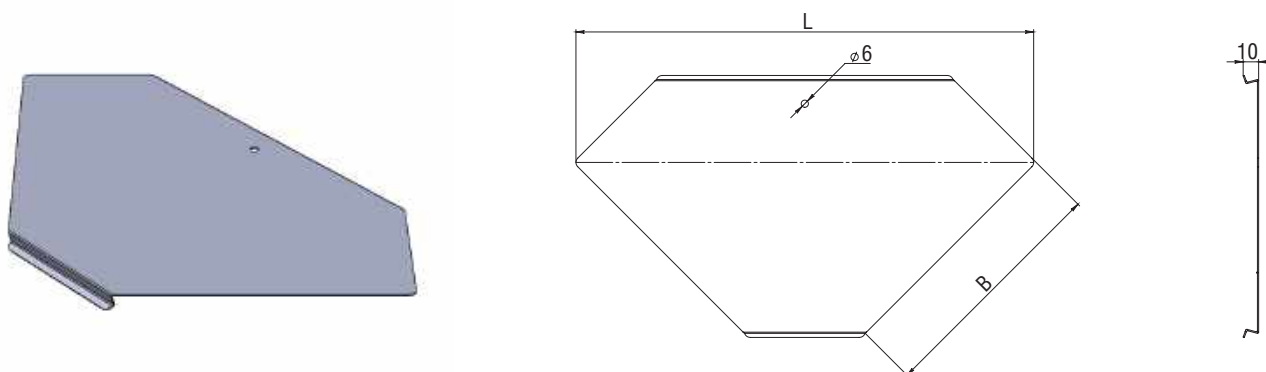
Артикул в исп. С	Высота (Н), мм	Ширина (В), мм	Длина (L), мм	Артикул			Толщина металла, мм	Вес, кг/шт
				ГЦ	Н	RAL		
ЛМЗУ-200x200-1,0-45	200	200	345	ЛМЗУгц-200x200-1,0-45	ЛМЗУн-200x200-1,0-45	ЛМЗУрал-200x200-1,0-45	1	1,64
ЛМЗУ-200x200-1,2-45	200	200	345	ЛМЗУгц-200x200-1,2-45	ЛМЗУн-200x200-1,2-45	ЛМЗУрал-200x200-1,2-45	1,2	1,96
ЛМЗУ-200x200-1,5-45	200	200	345	ЛМЗУгц-200x200-1,5-45	ЛМЗУн-200x200-1,5-45	ЛМЗУрал-200x200-1,5-45	1,5	2,46
ЛМЗУ-300x200-0,7-45	200	300	422	-	-	ЛМЗУрал-300x200-0,7-45	0,7	1,66
ЛМЗУ-300x200-0,8-45	200	300	422	-	ЛМЗУн-300x200-0,8-45	ЛМЗУрал-300x200-0,8-45	0,8	1,90
ЛМЗУ-300x200-1,0-45	200	300	422	ЛМЗУгц-300x200-1,0-45	ЛМЗУн-300x200-1,0-45	ЛМЗУрал-300x200-1,0-45	1	2,38
ЛМЗУ-300x200-1,2-45	200	300	422	ЛМЗУгц-300x200-1,2-45	ЛМЗУн-300x200-1,2-45	ЛМЗУрал-300x200-1,2-45	1,2	2,85
ЛМЗУ-300x200-1,5-45	200	300	422	ЛМЗУгц-300x200-1,5-45	ЛМЗУн-300x200-1,5-45	ЛМЗУрал-300x200-1,5-45	1,5	3,56
ЛМЗУ-400x200-0,7-45	200	400	498	-	-	ЛМЗУрал-400x200-0,7-45	0,7	2,27
ЛМЗУ-400x200-0,8-45	200	400	498	-	ЛМЗУн-400x200-0,8-45	ЛМЗУрал-400x200-0,8-45	0,8	2,60
ЛМЗУ-400x200-1,0-45	200	400	498	ЛМЗУгц-400x200-1,0-45	ЛМЗУн-400x200-1,0-45	ЛМЗУрал-400x200-1,0-45	1	3,25
ЛМЗУ-400x200-1,2-45	200	400	498	ЛМЗУгц-400x200-1,2-45	ЛМЗУн-400x200-1,2-45	ЛМЗУрал-400x200-1,2-45	1,2	3,90
ЛМЗУ-400x200-1,5-45	200	400	498	ЛМЗУгц-400x200-1,5-45	ЛМЗУн-400x200-1,5-45	ЛМЗУрал-400x200-1,5-45	1,5	4,87
ЛМЗУ-500x200-0,7-45	200	500	575	-	-	ЛМЗУрал-500x200-0,7-45	0,7	2,98
ЛМЗУ-500x200-0,8-45	200	500	575	-	ЛМЗУн-500x200-0,8-45	ЛМЗУрал-500x200-0,8-45	0,8	3,40
ЛМЗУ-500x200-1,0-45	200	500	575	ЛМЗУгц-500x200-1,0-45	ЛМЗУн-500x200-1,0-45	ЛМЗУрал-500x200-1,0-45	1	4,25
ЛМЗУ-500x200-1,2-45	200	500	575	ЛМЗУгц-500x200-1,2-45	ЛМЗУн-500x200-1,2-45	ЛМЗУрал-500x200-1,2-45	1,2	5,10
ЛМЗУ-500x200-1,5-45	200	500	575	ЛМЗУгц-500x200-1,5-45	ЛМЗУн-500x200-1,5-45	ЛМЗУрал-500x200-1,5-45	1,5	6,38
ЛМЗУ-600x200-0,7-45	200	600	651	-	-	ЛМЗУрал-600x200-0,7-45	0,7	3,77
ЛМЗУ-600x200-0,8-45	200	600	651	-	ЛМЗУн-600x200-0,8-45	ЛМЗУрал-600x200-0,8-45	0,8	4,30
ЛМЗУ-600x200-1,0-45	200	600	651	ЛМЗУгц-600x200-1,0-45	ЛМЗУн-600x200-1,0-45	ЛМЗУрал-600x200-1,0-45	1	5,38
ЛМЗУ-600x200-1,2-45	200	600	651	ЛМЗУгц-600x200-1,2-45	ЛМЗУн-600x200-1,2-45	ЛМЗУрал-600x200-1,2-45	1,2	6,46
ЛМЗУ-600x200-1,5-45	200	600	651	ЛМЗУгц-600x200-1,5-45	ЛМЗУн-600x200-1,5-45	ЛМЗУрал-600x200-1,5-45	1,5	8,07



Угол горизонтальный ЛМЗУ 45° предназначен для организации поворота кабельной трассы в горизонтальной плоскости под 45°. Соединение угла с лотком происходит через соединение "папа-мама". Если необходимо установить угол на срезанный лоток, то рекомендуется использовать соединители СПУ или СУП, винты М6х12 и гайки М6. Необходимо устанавливать минимум одну опору под угол ЛМЗУ при монтаже трассы. Крышка КЛЗУ 45° поставляется отдельно.



## Крышка угла горизонтального КЛЗУ 90°



**C** Сталь оцинкованная по методу Сендзимира

**ГЦ** Горячее цинкование

**H** Нержавеющая сталь AISI304

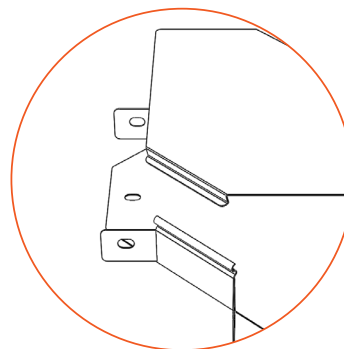
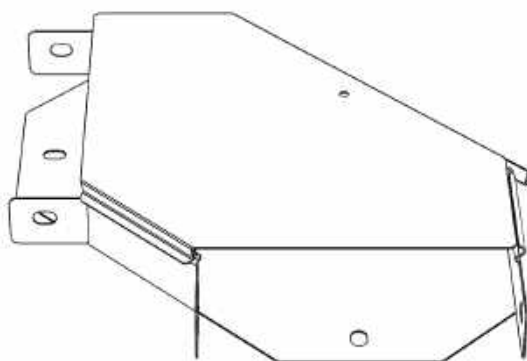
**RAL** Порошковая окраска

Артикул в исп. <b>C</b>	Ширина (B), мм	Длина (L), мм	Артикул			Толщина металла, мм	Вес, кг/шт
			<b>ГЦ</b>	<b>H</b>	<b>RAL</b>		
КЛЗУ-50-0,7-90	50	170	-	-	КЛЗУral-50-0,7-90	0,7	0,09
КЛЗУ-50-0,8-90	50	170	-	КЛЗУн-50-0,8-90	КЛЗУral-50-0,8-90	0,8	0,10
КЛЗУ-50-1,0-90	50	170	КЛЗУгц-50-1,0-90	КЛЗУн-50-1,0-90	КЛЗУral-50-1,0-90	1,0	0,13
КЛЗУ-50-1,2-90	50	170	КЛЗУгц-50-1,2-90	КЛЗУн-50-1,2-90	КЛЗУral-50-1,2-90	1,2	0,16
КЛЗУ-50-1,5-90	50	170	КЛЗУгц-50-1,5-90	КЛЗУн-50-1,5-90	КЛЗУral-50-1,5-90	1,5	0,20
КЛЗУ-100-0,7-90	100	241	-	-	КЛЗУral-100-0,7-90	0,7	0,15
КЛЗУ-100-0,8-90	100	241	-	КЛЗУн-100-0,8-90	КЛЗУral-100-0,8-90	0,8	0,17
КЛЗУ-100-1,0-90	100	241	КЛЗУгц-100-1,0-90	КЛЗУн-100-1,0-90	КЛЗУral-100-1,0-90	1,0	0,21
КЛЗУ-100-1,2-90	100	241	КЛЗУгц-100-1,2-90	КЛЗУн-100-1,2-90	КЛЗУral-100-1,2-90	1,2	0,25
КЛЗУ-100-1,5-90	100	241	КЛЗУгц-100-1,5-90	КЛЗУн-100-1,5-90	КЛЗУral-100-1,5-90	1,5	0,31
КЛЗУ-150-0,7-90	150	312	-	-	КЛЗУral-150-0,7-90	0,7	0,20
КЛЗУ-150-0,8-90	150	312	-	КЛЗУн-150-0,8-90	КЛЗУral-150-0,8-90	0,8	0,23
КЛЗУ-150-1,0-90	150	312	КЛЗУгц-150-1,0-90	КЛЗУн-150-1,0-90	КЛЗУral-150-1,0-90	1,0	0,29
КЛЗУ-150-1,2-90	150	312	КЛЗУгц-150-1,2-90	КЛЗУн-150-1,2-90	КЛЗУral-150-1,2-90	1,2	0,34
КЛЗУ-150-1,5-90	150	312	КЛЗУгц-150-1,5-90	КЛЗУн-150-1,5-90	КЛЗУral-150-1,5-90	1,5	0,43
КЛЗУ-200-0,7-90	200	382	-	-	КЛЗУral-200-0,7-90	0,7	0,26
КЛЗУ-200-0,8-90	200	382	-	КЛЗУн-200-0,8-90	КЛЗУral-200-0,8-90	0,8	0,29
КЛЗУ-200-1,0-90	200	382	КЛЗУгц-200-1,0-90	КЛЗУн-200-1,0-90	КЛЗУral-200-1,0-90	1,0	0,37
КЛЗУ-200-1,2-90	200	382	КЛЗУгц-200-1,2-90	КЛЗУн-200-1,2-90	КЛЗУral-200-1,2-90	1,2	0,44
КЛЗУ-200-1,5-90	200	382	КЛЗУгц-200-1,5-90	КЛЗУн-200-1,5-90	КЛЗУral-200-1,5-90	1,5	0,55
КЛЗУ-300-0,7-90	300	524	-	-	КЛЗУral-300-0,7-90	0,7	0,36
КЛЗУ-300-0,8-90	300	524	-	КЛЗУн-300-0,8-90	КЛЗУral-300-0,8-90	0,8	0,42
КЛЗУ-300-1,0-90	300	524	КЛЗУгц-300-1,0-90	КЛЗУн-300-1,0-90	КЛЗУral-300-1,0-90	1,0	0,52
КЛЗУ-300-1,2-90	300	524	КЛЗУгц-300-1,2-90	КЛЗУн-300-1,2-90	КЛЗУral-300-1,2-90	1,2	0,63
КЛЗУ-300-1,5-90	300	524	КЛЗУгц-300-1,5-90	КЛЗУн-300-1,5-90	КЛЗУral-300-1,5-90	1,5	0,78

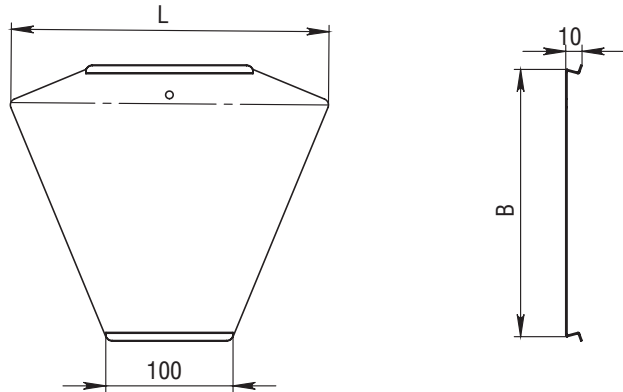
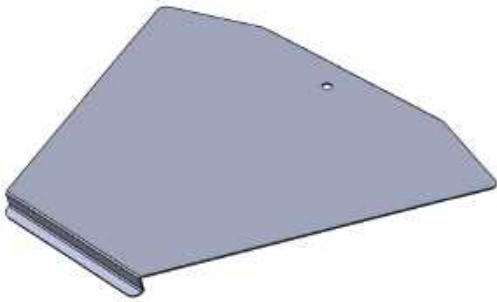
Артикул в исп. С	Ширина (В), мм	Длина (L), мм	Артикул			Толщина металла, мм	Вес, кг/шт
			ГЦ	Н	RAL		
КЛЗУ-400-0,7-90	400	665	-	-	КЛЗУral-400-0,7-90	0,7	0,47
КЛЗУ-400-0,8-90	400	665	-	КЛЗУн-400-0,8-90	КЛЗУral-400-0,8-90	0,8	0,54
КЛЗУ-400-1,0-90	400	665	КЛЗУгц-400-1,0-90	КЛЗУн-400-1,0-90	КЛЗУral-400-1,0-90	1,0	0,68
КЛЗУ-400-1,2-90	400	665	КЛЗУгц-400-1,2-90	КЛЗУн-400-1,2-90	КЛЗУral-400-1,2-90	1,2	0,81
КЛЗУ-400-1,5-90	400	665	КЛЗУгц-400-1,5-90	КЛЗУн-400-1,5-90	КЛЗУral-400-1,5-90	1,5	1,02
КЛЗУ-500-0,7-90	500	807	-	-	КЛЗУral-500-0,7-90	0,7	0,58
КЛЗУ-500-0,8-90	500	807	-	КЛЗУн-500-0,8-90	КЛЗУral-500-0,8-90	0,8	0,67
КЛЗУ-500-1,0-90	500	807	КЛЗУгц-500-1,0-90	КЛЗУн-500-1,0-90	КЛЗУral-500-1,0-90	1,0	0,83
КЛЗУ-500-1,2-90	500	807	КЛЗУгц-500-1,2-90	КЛЗУн-500-1,2-90	КЛЗУral-500-1,2-90	1,2	1,00
КЛЗУ-500-1,5-90	500	807	КЛЗУгц-500-1,5-90	КЛЗУн-500-1,5-90	КЛЗУral-500-1,5-90	1,5	1,25
КЛЗУ-600-0,7-90	600	948	-	-	КЛЗУral-600-0,7-90	0,7	0,69
КЛЗУ-600-0,8-90	600	948	-	КЛЗУн-600-0,8-90	КЛЗУral-600-0,8-90	0,8	0,79
КЛЗУ-600-1,0-90	600	948	КЛЗУгц-600-1,0-90	КЛЗУн-600-1,0-90	КЛЗУral-600-1,0-90	1,0	0,99
КЛЗУ-600-1,2-90	600	948	КЛЗУгц-600-1,2-90	КЛЗУн-600-1,2-90	КЛЗУral-600-1,2-90	1,2	1,19
КЛЗУ-600-1,5-90	600	948	КЛЗУгц-600-1,5-90	КЛЗУн-600-1,5-90	КЛЗУral-600-1,5-90	1,5	1,48



Крышки к углу КЛЗУ 90° предназначены для защиты кабеля от повреждения. Крышка фиксируется к углу с легким щелчком и не требуется дополнительных прижимов.



## Крышка угла горизонтального КЛЗУ 45°



**C** Сталь оцинкованная по методу Сендзимира

**ГЦ** Горячее цинкование

**H** Нержавеющая сталь AISI304

**RAL** Порошковая окраска

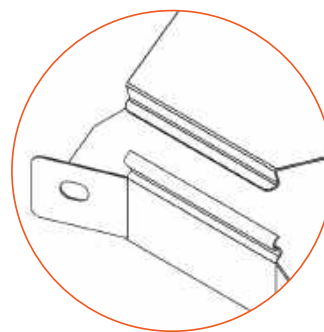
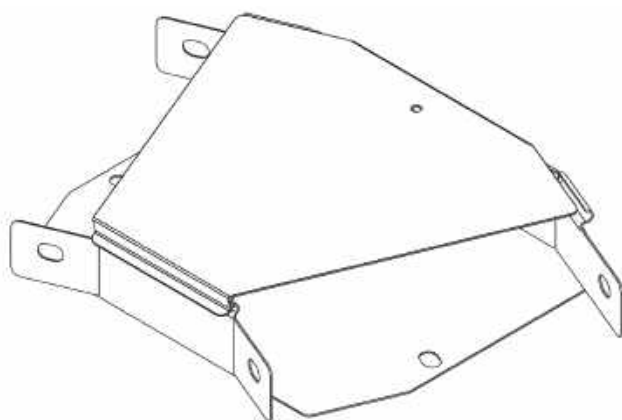
Артикул в исп. <b>C</b>	Ширина (B), мм	Длина (L), мм	Артикул			Толщина металла, мм	Вес, кг/шт
			<b>ГЦ</b>	<b>H</b>	<b>RAL</b>		
КЛЗУ-50-0,7-45	50	138	-	-	КЛЗУral-50-0,7-45	0,7	0,09
КЛЗУ-50-0,8-45	50	138	-	КЛЗУн-50-0,8-45	КЛЗУral-50-0,8-45	0,8	0,10
КЛЗУ-50-1,0-45	50	138	КЛЗУгц-50-1,0-45	КЛЗУн-50-1,0-45	КЛЗУral-50-1,0-45	1,0	0,13
КЛЗУ-50-1,2-45	50	138	КЛЗУгц-50-1,2-45	КЛЗУн-50-1,2-45	КЛЗУral-50-1,2-45	1,2	0,16
КЛЗУ-50-1,5-45	50	138	КЛЗУгц-50-1,5-45	КЛЗУн-50-1,5-45	КЛЗУral-50-1,5-45	1,5	0,20
КЛЗУ-100-0,7-45	100	176	-	-	КЛЗУral-100-0,7-45	0,7	0,15
КЛЗУ-100-0,8-45	100	176	-	КЛЗУн-100-0,8-45	КЛЗУral-100-0,8-45	0,8	0,17
КЛЗУ-100-1,0-45	100	176	КЛЗУгц-100-1,0-45	КЛЗУн-100-1,0-45	КЛЗУral-100-1,0-45	1,0	0,21
КЛЗУ-100-1,2-45	100	176	КЛЗУгц-100-1,2-45	КЛЗУн-100-1,2-45	КЛЗУral-100-1,2-45	1,2	0,25
КЛЗУ-100-1,5-45	100	176	КЛЗУгц-100-1,5-45	КЛЗУн-100-1,5-45	КЛЗУral-100-1,5-45	1,5	0,31
КЛЗУ-150-0,7-45	150	214	-	-	КЛЗУral-150-0,7-45	0,7	0,20
КЛЗУ-150-0,8-45	150	214	-	КЛЗУн-150-0,8-45	КЛЗУral-150-0,8-45	0,8	0,23
КЛЗУ-150-1,0-45	150	214	КЛЗУгц-150-1,0-45	КЛЗУн-150-1,0-45	КЛЗУral-150-1,0-45	1,0	0,29
КЛЗУ-150-1,2-45	150	214	КЛЗУгц-150-1,2-45	КЛЗУн-150-1,2-45	КЛЗУral-150-1,2-45	1,2	0,34
КЛЗУ-150-1,5-45	150	214	КЛЗУгц-150-1,5-45	КЛЗУн-150-1,5-45	КЛЗУral-150-1,5-45	1,5	0,43
КЛЗУ-200-0,7-45	200	253	-	-	КЛЗУral-200-0,7-45	0,7	0,26
КЛЗУ-200-0,8-45	200	253	-	КЛЗУн-200-0,8-45	КЛЗУral-200-0,8-45	0,8	0,29
КЛЗУ-200-1,0-45	200	253	КЛЗУгц-200-1,0-45	КЛЗУн-200-1,0-45	КЛЗУral-200-1,0-45	1,0	0,37
КЛЗУ-200-1,2-45	200	253	КЛЗУгц-200-1,2-45	КЛЗУн-200-1,2-45	КЛЗУral-200-1,2-45	1,2	0,44
КЛЗУ-200-1,5-45	200	253	КЛЗУгц-200-1,5-45	КЛЗУн-200-1,5-45	КЛЗУral-200-1,5-45	1,5	0,55
КЛЗУ-300-0,7-45	300	329	-	-	КЛЗУral-300-0,7-45	0,7	0,36
КЛЗУ-300-0,8-45	300	329	-	КЛЗУн-300-0,8-45	КЛЗУral-300-0,8-45	0,8	0,42



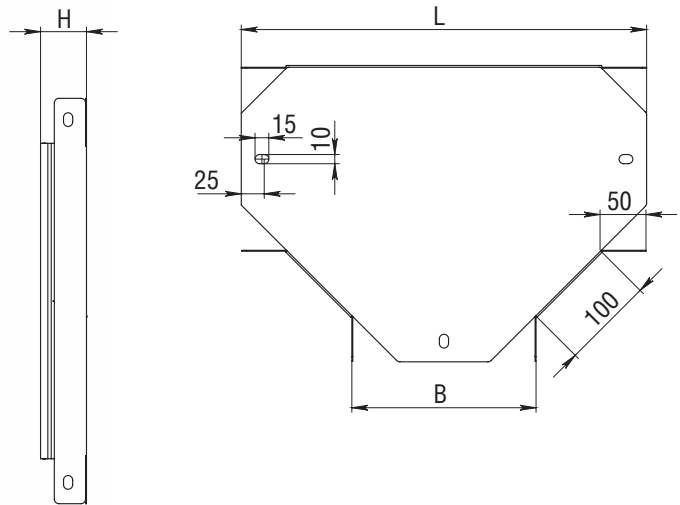
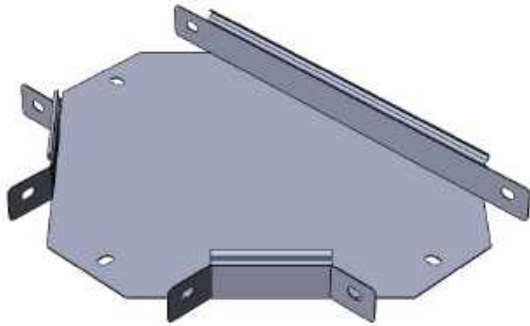
Артикул в исп. С	Ширина (В), мм	Длина (L), мм	Артикул			Толщина металла, мм	Вес, кг/шт
			ГЦ	Н	RAL		
КЛЗУ-300-1,0-45	300	329	КЛЗУгц-300-1,0-45	КЛЗУн-300-1,0-45	КЛЗУral-300-1,0-45	1,0	0,52
КЛЗУ-300-1,2-45	300	329	КЛЗУгц-300-1,2-45	КЛЗУн-300-1,2-45	КЛЗУral-300-1,2-45	1,2	0,63
КЛЗУ-300-1,5-45	300	329	КЛЗУгц-300-1,5-45	КЛЗУн-300-1,5-45	КЛЗУral-300-1,5-45	1,5	0,78
КЛЗУ-400-0,7-45	400	406	-	-	КЛЗУral-400-0,7-45	0,7	0,47
КЛЗУ-400-0,8-45	400	406		КЛЗУн-400-0,8-45	КЛЗУral-400-0,8-45	0,8	0,54
КЛЗУ-400-1,0-45	400	406	КЛЗУгц-400-1,0-45	КЛЗУн-400-1,0-45	КЛЗУral-400-1,0-45	1,0	0,68
КЛЗУ-400-1,2-45	400	406	КЛЗУгц-400-1,2-45	КЛЗУн-400-1,2-45	КЛЗУral-400-1,2-45	1,2	0,81
КЛЗУ-400-1,5-45	400	406	КЛЗУгц-400-1,5-45	КЛЗУн-400-1,5-45	КЛЗУral-400-1,5-45	1,5	1,02
КЛЗУ-500-0,7-45	500	482	-	-	КЛЗУral-500-0,7-45	0,7	0,58
КЛЗУ-500-0,8-45	500	482	-	КЛЗУн-500-0,8-45	КЛЗУral-500-0,8-45	0,8	0,67
КЛЗУ-500-1,0-45	500	482	КЛЗУгц-500-1,0-45	КЛЗУн-500-1,0-45	КЛЗУral-500-1,0-45	1,0	0,83
КЛЗУ-500-1,2-45	500	482	КЛЗУгц-500-1,2-45	КЛЗУн-500-1,2-45	КЛЗУral-500-1,2-45	1,2	1,00
КЛЗУ-500-1,5-45	500	482	КЛЗУгц-500-1,5-45	КЛЗУн-500-1,5-45	КЛЗУral-500-1,5-45	1,5	1,25
КЛЗУ-600-0,7-45	600	559	-	-	КЛЗУral-600-0,7-45	0,7	0,69
КЛЗУ-600-0,8-45	600	559	-	КЛЗУн-600-0,8-45	КЛЗУral-600-0,8-45	0,8	0,79
КЛЗУ-600-1,0-45	600	559	КЛЗУгц-600-1,0-45	КЛЗУн-600-1,0-45	КЛЗУral-600-1,0-45	1,0	0,99
КЛЗУ-600-1,2-45	600	559	КЛЗУгц-600-1,2-45	КЛЗУн-600-1,2-45	КЛЗУral-600-1,2-45	1,2	1,19
КЛЗУ-600-1,5-45	600	559	КЛЗУгц-600-1,5-45	КЛЗУн-600-1,5-45	КЛЗУral-600-1,5-45	1,5	1,48



Крышки к углу КЛЗУ 45° предназначены для защиты кабеля от повреждения. Крышка фиксируется к углу с легким щелчком и не требует дополнительных прижимов.



## Т-секция замковая ЛМЗТ







**C** Сталь оцинкованная по методу Сендзимира

**ГЦ** Горячее цинкование





**H** Нержавеющая сталь AISI304





**RAL** Порошковая окраска





Артикул в исп. <b>C</b>	Высота (H), мм	Ширина (B), мм	Длина (L), мм	Артикул			Толщина металла, мм	Вес, кг/шт
				<b>ГЦ</b>	<b>H</b>	<b>RAL</b>		
<b>Борт 50</b>								
ЛМЗТ-50x50-0,7	50	50	291	-	-	ЛМЗТral-50x50-0,7	0,7	0,27
ЛМЗТ-50x50-0,8	50	50	291	-	ЛМЗТн-50x50-0,8	ЛМЗТral-50x50-0,8	0,8	0,31
ЛМЗТ-50x50-1,0	50	50	291	ЛМЗТГц-50x50-1,0	ЛМЗТн-50x50-1,0	ЛМЗТral-50x50-1,0	1	0,39
ЛМЗТ-50x50-1,2	50	50	291	ЛМЗТГц-50x50-1,2	ЛМЗТн-50x50-1,2	ЛМЗТral-50x50-1,2	1,2	0,47
ЛМЗТ-50x50-1,5	50	50	291	ЛМЗТГц-50x50-1,5	ЛМЗТн-50x50-1,5	ЛМЗТral-50x50-1,5	1,5	0,58
ЛМЗТ-100x50-0,7	50	100	341	-	-	ЛМЗТral-100x50-0,7	0,7	0,40
ЛМЗТ-100x50-0,8	50	100	341	-	ЛМЗТн-100x50-0,8	ЛМЗТral-100x50-0,8	0,8	0,46
ЛМЗТ-100x50-1,0	50	100	341	ЛМЗТГц-100x50-1,0	ЛМЗТн-100x50-1,0	ЛМЗТral-100x50-1,0	1	0,58
ЛМЗТ-100x50-1,2	50	100	341	ЛМЗТГц-100x50-1,2	ЛМЗТн-100x50-1,2	ЛМЗТral-100x50-1,2	1,2	0,69
ЛМЗТ-100x50-1,5	50	100	341	ЛМЗТГц-100x50-1,5	ЛМЗТн-100x50-1,5	ЛМЗТral-100x50-1,5	1,5	0,86
ЛМЗТ-150x50-0,7	50	150	391	-	-	ЛМЗТral-150x50-0,7	0,7	0,60
ЛМЗТ-150x50-0,8	50	150	391	-	ЛМЗТн-150x50-0,8	ЛМЗТral-150x50-0,8	0,8	0,68
ЛМЗТ-150x50-1,0	50	150	391	ЛМЗТГц-150x50-1,0	ЛМЗТн-150x50-1,0	ЛМЗТral-150x50-1,0	1	0,85
ЛМЗТ-150x50-1,2	50	150	391	ЛМЗТГц-150x50-1,2	ЛМЗТн-150x50-1,2	ЛМЗТral-150x50-1,2	1,2	1,02
ЛМЗТ-150x50-1,5	50	150	391	ЛМЗТГц-150x50-1,5	ЛМЗТн-150x50-1,5	ЛМЗТral-150x50-1,5	1,5	1,28
ЛМЗТ-200x50-0,7	50	200	441	-	-	ЛМЗТral-200x50-0,7	0,7	0,80
ЛМЗТ-200x50-0,8	50	200	441	-	ЛМЗТн-200x50-0,8	ЛМЗТral-200x50-0,8	0,8	0,92
ЛМЗТ-200x50-1,0	50	200	441	ЛМЗТГц-200x50-1,0	ЛМЗТн-200x50-1,0	ЛМЗТral-200x50-1,0	1	1,15
ЛМЗТ-200x50-1,2	50	200	441	ЛМЗТГц-200x50-1,2	ЛМЗТн-200x50-1,2	ЛМЗТral-200x50-1,2	1,2	1,38
ЛМЗТ-200x50-1,5	50	200	441	ЛМЗТГц-200x50-1,5	ЛМЗТн-200x50-1,5	ЛМЗТral-200x50-1,5	1,5	1,72
ЛМЗТ-300x50-0,7	50	300	541	-	-	ЛМЗТral-300x50-0,7	0,7	1,30

Артикул в исп. 	Высота (H), мм	Ширина (B), мм	Длина (L), мм	Артикул			Толщина металла, мм	Вес, кг/шт
								
ЛМЗТ-300x50-0,8	50	300	541	-	ЛМЗТн-300x50-0,8	ЛМЗТрал-300x50-0,8	0,8	1,49
ЛМЗТ-300x50-1,0	50	300	541	ЛМЗТгц-300x50-1,0	ЛМЗТн-300x50-1,0	ЛМЗТрал-300x50-1,0	1	1,86
ЛМЗТ-300x50-1,2	50	300	541	ЛМЗТгц-300x50-1,2	ЛМЗТн-300x50-1,2	ЛМЗТрал-300x50-1,2	1,2	2,23
ЛМЗТ-300x50-1,5	50	300	541	ЛМЗТгц-300x50-1,5	ЛМЗТн-300x50-1,5	ЛМЗТрал-300x50-1,5	1,5	2,79
ЛМЗТ-400x50-0,7	50	400	641	-	-	ЛМЗТрал-400x50-0,7	0,7	1,91
ЛМЗТ-400x50-0,8	50	400	641	-	ЛМЗТн-400x50-0,8	ЛМЗТрал-400x50-0,8	0,8	2,18
ЛМЗТ-400x50-1,0	50	400	641	ЛМЗТгц-400x50-1,0	ЛМЗТн-400x50-1,0	ЛМЗТрал-400x50-1,0	1	2,73
ЛМЗТ-400x50-1,2	50	400	641	ЛМЗТгц-400x50-1,2	ЛМЗТн-400x50-1,2	ЛМЗТрал-400x50-1,2	1,2	3,27
ЛМЗТ-400x50-1,5	50	400	641	ЛМЗТгц-400x50-1,5	ЛМЗТн-400x50-1,5	ЛМЗТрал-400x50-1,5	1,5	4,09
ЛМЗТ-500x50-0,7	50	500	741	-	-	ЛМЗТрал-500x50-0,7	0,7	2,63
ЛМЗТ-500x50-0,8	50	500	741	-	ЛМЗТн-500x50-0,8	ЛМЗТрал-500x50-0,8	0,8	3,00
ЛМЗТ-500x50-1,0	50	500	741	ЛМЗТгц-500x50-1,0	ЛМЗТн-500x50-1,0	ЛМЗТрал-500x50-1,0	1	3,75
ЛМЗТ-500x50-1,2	50	500	741	ЛМЗТгц-500x50-1,2	ЛМЗТн-500x50-1,2	ЛМЗТрал-500x50-1,2	1,2	4,50
ЛМЗТ-500x50-1,5	50	500	741	ЛМЗТгц-500x50-1,5	ЛМЗТн-500x50-1,5	ЛМЗТрал-500x50-1,5	1,5	5,63
ЛМЗТ-600x50-0,7	50	600	841	-	-	ЛМЗТрал-600x50-0,7	0,7	3,46
ЛМЗТ-600x50-0,8	50	600	841	-	ЛМЗТн-600x50-0,8	ЛМЗТрал-600x50-0,8	0,8	3,95
ЛМЗТ-600x50-1,0	50	600	841	ЛМЗТгц-600x50-1,0	ЛМЗТн-600x50-1,0	ЛМЗТрал-600x50-1,0	1	4,94
ЛМЗТ-600x50-1,2	50	600	841	ЛМЗТгц-600x50-1,2	ЛМЗТн-600x50-1,2	ЛМЗТрал-600x50-1,2	1,2	5,92
ЛМЗТ-600x50-1,5	50	600	841	ЛМЗТгц-600x50-1,5	ЛМЗТн-600x50-1,5	ЛМЗТрал-600x50-1,5	1,5	7,41
<b>Борт 60</b>								
ЛМЗТ-100x60-0,7	60	100	341	-	-	ЛМЗТрал-100x60-0,7	0,7	0,44
ЛМЗТ-100x60-0,8	60	100	341	-	ЛМЗТн-100x60-0,8	ЛМЗТрал-100x60-0,8	0,8	0,51
ЛМЗТ-100x60-1,0	60	100	341	ЛМЗТгц-100x60-1,0	ЛМЗТн-100x60-1,0	ЛМЗТрал-100x60-1,0	1	0,63
ЛМЗТ-100x60-1,2	60	100	341	ЛМЗТгц-100x60-1,2	ЛМЗТн-100x60-1,2	ЛМЗТрал-100x60-1,2	1,2	0,76
ЛМЗТ-100x60-1,5	60	100	341	ЛМЗТгц-100x60-1,5	ЛМЗТн-100x60-1,5	ЛМЗТрал-100x60-1,5	1,5	0,95
ЛМЗТ-150x60-0,7	60	150	391	-	-	ЛМЗТрал-150x60-0,7	0,7	0,64
ЛМЗТ-150x60-0,8	60	150	391	-	ЛМЗТн-150x60-0,8	ЛМЗТрал-150x60-0,8	0,8	0,73
ЛМЗТ-150x60-1,0	60	150	391	ЛМЗТгц-150x60-1,0	ЛМЗТн-150x60-1,0	ЛМЗТрал-150x60-1,0	1	0,91
ЛМЗТ-150x60-1,2	60	150	391	ЛМЗТгц-150x60-1,2	ЛМЗТн-150x60-1,2	ЛМЗТрал-150x60-1,2	1,2	1,09
ЛМЗТ-150x60-1,5	60	150	391	ЛМЗТгц-150x60-1,5	ЛМЗТн-150x60-1,5	ЛМЗТрал-150x60-1,5	1,5	1,37
ЛМЗТ-200x60-0,7	60	200	441	-	-	ЛМЗТрал-200x60-0,7	0,7	0,85
ЛМЗТ-200x60-0,8	60	200	441	-	ЛМЗТн-200x60-0,8	ЛМЗТрал-200x60-0,8	0,8	0,97
ЛМЗТ-200x60-1,0	60	200	441	ЛМЗТгц-200x60-1,0	ЛМЗТн-200x60-1,0	ЛМЗТрал-200x60-1,0	1	1,21
ЛМЗТ-200x60-1,2	60	200	441	ЛМЗТгц-200x60-1,2	ЛМЗТн-200x60-1,2	ЛМЗТрал-200x60-1,2	1,2	1,46
ЛМЗТ-200x60-1,5	60	200	441	ЛМЗТгц-200x60-1,5	ЛМЗТн-200x60-1,5	ЛМЗТрал-200x60-1,5	1,5	1,82
ЛМЗТ-300x60-0,7	60	300	541	-	-	ЛМЗТрал-300x60-0,7	0,7	1,35
ЛМЗТ-300x60-0,8	60	300	541	-	ЛМЗТн-300x60-0,8	ЛМЗТрал-300x60-0,8	0,8	1,54
ЛМЗТ-300x60-1,0	60	300	541	ЛМЗТгц-300x60-1,0	ЛМЗТн-300x60-1,0	ЛМЗТрал-300x60-1,0	1	1,93
ЛМЗТ-300x60-1,2	60	300	541	ЛМЗТгц-300x60-1,2	ЛМЗТн-300x60-1,2	ЛМЗТрал-300x60-1,2	1,2	2,32
ЛМЗТ-300x60-1,5	60	300	541	ЛМЗТгц-300x60-1,5	ЛМЗТн-300x60-1,5	ЛМЗТрал-300x60-1,5	1,5	2,90

Артикул в исп. С	Высота (Н), мм	Ширина (В), мм	Длина (L), мм	Артикул			Толщина металла, мм	Вес, кг/шт
				ГЦ	Н	RAL		
ЛМЗТ-400x60-0,7	60	400	641	-	-	ЛМЗТрал-400x60-0,7	0,7	1,97
ЛМЗТ-400x60-0,8	60	400	641	-	ЛМЗТн-400x60-0,8	ЛМЗТрал-400x60-0,8	0,8	2,25
ЛМЗТ-400x60-1,0	60	400	641	ЛМЗТгц-400x60-1,0	ЛМЗТн-400x60-1,0	ЛМЗТрал-400x60-1,0	1	2,81
ЛМЗТ-400x60-1,2	60	400	641	ЛМЗТгц-400x60-1,2	ЛМЗТн-400x60-1,2	ЛМЗТрал-400x60-1,2	1,2	3,37
ЛМЗТ-400x60-1,5	60	400	641	ЛМЗТгц-400x60-1,5	ЛМЗТн-400x60-1,5	ЛМЗТрал-400x60-1,5	1,5	4,21
ЛМЗТ-500x60-0,7	60	500	741	-	-	ЛМЗТрал-500x60-0,7	0,7	2,69
ЛМЗТ-500x60-0,8	60	500	741	-	ЛМЗТн-500x60-0,8	ЛМЗТрал-500x60-0,8	0,8	3,07
ЛМЗТ-500x60-1,0	60	500	741	ЛМЗТгц-500x60-1,0	ЛМЗТн-500x60-1,0	ЛМЗТрал-500x60-1,0	1	3,84
ЛМЗТ-500x60-1,2	60	500	741	ЛМЗТгц-500x60-1,2	ЛМЗТн-500x60-1,2	ЛМЗТрал-500x60-1,2	1,2	4,61
ЛМЗТ-500x60-1,5	60	500	741	ЛМЗТгц-500x60-1,5	ЛМЗТн-500x60-1,5	ЛМЗТрал-500x60-1,5	1,5	5,76
ЛМЗТ-600x60-0,7	60	600	841	-	-	ЛМЗТрал-600x60-0,7	0,7	3,52
ЛМЗТ-600x60-0,8	60	600	841	-	ЛМЗТн-600x60-0,8	ЛМЗТрал-600x60-0,8	0,8	4,03
ЛМЗТ-600x60-1,0	60	600	841	ЛМЗТгц-600x60-1,0	ЛМЗТн-600x60-1,0	ЛМЗТрал-600x60-1,0	1	5,03
ЛМЗТ-600x60-1,2	60	600	841	ЛМЗТгц-600x60-1,2	ЛМЗТн-600x60-1,2	ЛМЗТрал-600x60-1,2	1,2	6,04
ЛМЗТ-600x60-1,5	60	600	841	ЛМЗТгц-600x60-1,5	ЛМЗТн-600x60-1,5	ЛМЗТрал-600x60-1,5	1,5	7,55
<b>Борт 70</b>								
ЛМЗТ-100x70-0,7	70	100	341	-	-	ЛМЗТрал-100x70-0,7	0,7	0,48
ЛМЗТ-100x70-0,8	70	100	341	-	ЛМЗТн-100x70-0,8	ЛМЗТрал-100x70-0,8	0,8	0,55
ЛМЗТ-100x70-1,0	70	100	341	ЛМЗТгц-100x70-1,0	ЛМЗТн-100x70-1,0	ЛМЗТрал-100x70-1,0	1	0,69
ЛМЗТ-100x70-1,2	70	100	341	ЛМЗТгц-100x70-1,2	ЛМЗТн-100x70-1,2	ЛМЗТрал-100x70-1,2	1,2	0,83
ЛМЗТ-100x70-1,5	70	100	341	ЛМЗТгц-100x70-1,5	ЛМЗТн-100x70-1,5	ЛМЗТрал-100x70-1,5	1,5	1,04
ЛМЗТ-150x70-0,7	70	150	391	-	-	ЛМЗТрал-150x70-0,7	0,7	0,68
ЛМЗТ-150x70-0,8	70	150	391	-	ЛМЗТн-150x70-0,8	ЛМЗТрал-150x70-0,8	0,8	0,78
ЛМЗТ-150x70-1,0	70	150	391	ЛМЗТгц-150x70-1,0	ЛМЗТн-150x70-1,0	ЛМЗТрал-150x70-1,0	1	0,97
ЛМЗТ-150x70-1,2	70	150	391	ЛМЗТгц-150x70-1,2	ЛМЗТн-150x70-1,2	ЛМЗТрал-150x70-1,2	1,2	1,17
ЛМЗТ-150x70-1,5	70	150	391	ЛМЗТгц-150x70-1,5	ЛМЗТн-150x70-1,5	ЛМЗТрал-150x70-1,5	1,5	1,46
ЛМЗТ-200x70-0,7	70	200	441	-	-	ЛМЗТрал-200x70-0,7	0,7	0,90
ЛМЗТ-200x70-0,8	70	200	441	-	ЛМЗТн-200x70-0,8	ЛМЗТрал-200x70-0,8	0,8	1,02
ЛМЗТ-200x70-1,0	70	200	441	ЛМЗТгц-200x70-1,0	ЛМЗТн-200x70-1,0	ЛМЗТрал-200x70-1,0	1	1,28
ЛМЗТ-200x70-1,2	70	200	441	ЛМЗТгц-200x70-1,2	ЛМЗТн-200x70-1,2	ЛМЗТрал-200x70-1,2	1,2	1,53
ЛМЗТ-200x70-1,5	70	200	441	ЛМЗТгц-200x70-1,5	ЛМЗТн-200x70-1,5	ЛМЗТрал-200x70-1,5	1,5	1,92
ЛМЗТ-300x70-0,7	70	300	541	-	-	ЛМЗТрал-300x70-0,7	0,7	1,40
ЛМЗТ-300x70-0,8	70	300	541	-	ЛМЗТн-300x70-0,8	ЛМЗТрал-300x70-0,8	0,8	1,60
ЛМЗТ-300x70-1,0	70	300	541	ЛМЗТгц-300x70-1,0	ЛМЗТн-300x70-1,0	ЛМЗТрал-300x70-1,0	1	2,00
ЛМЗТ-300x70-1,2	70	300	541	ЛМЗТгц-300x70-1,2	ЛМЗТн-300x70-1,2	ЛМЗТрал-300x70-1,2	1,2	2,40
ЛМЗТ-300x70-1,5	70	300	541	ЛМЗТгц-300x70-1,5	ЛМЗТн-300x70-1,5	ЛМЗТрал-300x70-1,5	1,5	3,00
ЛМЗТ-400x70-0,7	70	400	641	-	-	ЛМЗТрал-400x70-0,7	0,7	2,02
ЛМЗТ-400x70-0,8	70	400	641	-	ЛМЗТн-400x70-0,8	ЛМЗТрал-400x70-0,8	0,8	2,31
ЛМЗТ-400x70-1,0	70	400	641	ЛМЗТгц-400x70-1,0	ЛМЗТн-400x70-1,0	ЛМЗТрал-400x70-1,0	1	2,89
ЛМЗТ-400x70-1,2	70	400	641	ЛМЗТгц-400x70-1,2	ЛМЗТн-400x70-1,2	ЛМЗТрал-400x70-1,2	1,2	3,47

Артикул в исп. 	Высота (H), мм	Ширина (B), мм	Длина (L), мм	Артикул			Толщина металла, мм	Вес, кг/шт
								
ЛМЗТ-400x70-1,5	70	400	641	ЛМЗТГЦ-400x70-1,5	ЛМЗТН-400x70-1,5	ЛМЗТРАЛ-400x70-1,5	1,5	4,34
ЛМЗТ-500x70-0,7	70	500	741	-	-	ЛМЗТРАЛ-500x70-0,7	0,7	2,75
ЛМЗТ-500x70-0,8	70	500	741	-	ЛМЗТН-500x70-0,8	ЛМЗТРАЛ-500x70-0,8	0,8	3,15
ЛМЗТ-500x70-1,0	70	500	741	ЛМЗТГЦ-500x70-1,0	ЛМЗТН-500x70-1,0	ЛМЗТРАЛ-500x70-1,0	1	3,93
ЛМЗТ-500x70-1,2	70	500	741	ЛМЗТГЦ-500x70-1,2	ЛМЗТН-500x70-1,2	ЛМЗТРАЛ-500x70-1,2	1,2	4,72
ЛМЗТ-500x70-1,5	70	500	741	ЛМЗТГЦ-500x70-1,5	ЛМЗТН-500x70-1,5	ЛМЗТРАЛ-500x70-1,5	1,5	5,90
ЛМЗТ-600x70-0,7	70	600	841	-	-	ЛМЗТРАЛ-600x70-0,7	0,7	3,59
ЛМЗТ-600x70-0,8	70	600	841	-	ЛМЗТН-600x70-0,8	ЛМЗТРАЛ-600x70-0,8	0,8	4,10
ЛМЗТ-600x70-1,0	70	600	841	ЛМЗТГЦ-600x70-1,0	ЛМЗТН-600x70-1,0	ЛМЗТРАЛ-600x70-1,0	1	5,13
ЛМЗТ-600x70-1,2	70	600	841	ЛМЗТГЦ-600x70-1,2	ЛМЗТН-600x70-1,2	ЛМЗТРАЛ-600x70-1,2	1,2	6,16
ЛМЗТ-600x70-1,5	70	600	841	ЛМЗТГЦ-600x70-1,5	ЛМЗТН-600x70-1,5	ЛМЗТРАЛ-600x70-1,5	1,5	7,70
<b>Борт 80</b>								
ЛМЗТ-100x80-0,7	80	100	341	-	-	ЛМЗТРАЛ-100x80-0,7	0,7	0,52
ЛМЗТ-100x80-0,8	80	100	341	-	ЛМЗТН-100x80-0,8	ЛМЗТРАЛ-100x80-0,8	0,8	0,60
ЛМЗТ-100x80-1,0	80	100	341	ЛМЗТГЦ-100x80-1,0	ЛМЗТН-100x80-1,0	ЛМЗТРАЛ-100x80-1,0	1	0,75
ЛМЗТ-100x80-1,2	80	100	341	ЛМЗТГЦ-100x80-1,2	ЛМЗТН-100x80-1,2	ЛМЗТРАЛ-100x80-1,2	1,2	0,90
ЛМЗТ-100x80-1,5	80	100	341	ЛМЗТГЦ-100x80-1,5	ЛМЗТН-100x80-1,5	ЛМЗТРАЛ-100x80-1,5	1,5	1,12
ЛМЗТ-150x80-0,7	80	150	391	-	-	ЛМЗТРАЛ-150x80-0,7	0,7	0,72
ЛМЗТ-150x80-0,8	80	150	391	-	ЛМЗТН-150x80-0,8	ЛМЗТРАЛ-150x80-0,8	0,8	0,83
ЛМЗТ-150x80-1,0	80	150	391	ЛМЗТГЦ-150x80-1,0	ЛМЗТН-150x80-1,0	ЛМЗТРАЛ-150x80-1,0	1	1,03
ЛМЗТ-150x80-1,2	80	150	391	ЛМЗТГЦ-150x80-1,2	ЛМЗТН-150x80-1,2	ЛМЗТРАЛ-150x80-1,2	1,2	1,24
ЛМЗТ-150x80-1,5	80	150	391	ЛМЗТГЦ-150x80-1,5	ЛМЗТН-150x80-1,5	ЛМЗТРАЛ-150x80-1,5	1,5	1,55
ЛМЗТ-200x80-0,7	80	200	441	-	-	ЛМЗТРАЛ-200x80-0,7	0,7	0,94
ЛМЗТ-200x80-0,8	80	200	441	-	ЛМЗТН-200x80-0,8	ЛМЗТРАЛ-200x80-0,8	0,8	1,08
ЛМЗТ-200x80-1,0	80	200	441	ЛМЗТГЦ-200x80-1,0	ЛМЗТН-200x80-1,0	ЛМЗТРАЛ-200x80-1,0	1	1,34
ЛМЗТ-200x80-1,2	80	200	441	ЛМЗТГЦ-200x80-1,2	ЛМЗТН-200x80-1,2	ЛМЗТРАЛ-200x80-1,2	1,2	1,61
ЛМЗТ-200x80-1,5	80	200	441	ЛМЗТГЦ-200x80-1,5	ЛМЗТН-200x80-1,5	ЛМЗТРАЛ-200x80-1,5	1,5	2,02
ЛМЗТ-300x80-0,7	80	300	541	-	-	ЛМЗТРАЛ-300x80-0,7	0,7	1,45
ЛМЗТ-300x80-0,8	80	300	541	-	ЛМЗТН-300x80-0,8	ЛМЗТРАЛ-300x80-0,8	0,8	1,66
ЛМЗТ-300x80-1,0	80	300	541	ЛМЗТГЦ-300x80-1,0	ЛМЗТН-300x80-1,0	ЛМЗТРАЛ-300x80-1,0	1	2,08
ЛМЗТ-300x80-1,2	80	300	541	ЛМЗТГЦ-300x80-1,2	ЛМЗТН-300x80-1,2	ЛМЗТРАЛ-300x80-1,2	1,2	2,49
ЛМЗТ-300x80-1,5	80	300	541	ЛМЗТГЦ-300x80-1,5	ЛМЗТН-300x80-1,5	ЛМЗТРАЛ-300x80-1,5	1,5	3,11
ЛМЗТ-400x80-0,7	80	400	641	-	-	ЛМЗТРАЛ-400x80-0,7	0,7	2,08
ЛМЗТ-400x80-0,8	80	400	641	-	ЛМЗТН-400x80-0,8	ЛМЗТРАЛ-400x80-0,8	0,8	2,38
ЛМЗТ-400x80-1,0	80	400	641	ЛМЗТГЦ-400x80-1,0	ЛМЗТН-400x80-1,0	ЛМЗТРАЛ-400x80-1,0	1	2,97
ЛМЗТ-400x80-1,2	80	400	641	ЛМЗТГЦ-400x80-1,2	ЛМЗТН-400x80-1,2	ЛМЗТРАЛ-400x80-1,2	1,2	3,56
ЛМЗТ-400x80-1,5	80	400	641	ЛМЗТГЦ-400x80-1,5	ЛМЗТН-400x80-1,5	ЛМЗТРАЛ-400x80-1,5	1,5	4,46
ЛМЗТ-500x80-0,7	80	500	741	-	-	ЛМЗТРАЛ-500x80-0,7	0,7	2,81
ЛМЗТ-500x80-0,8	80	500	741	-	ЛМЗТН-500x80-0,8	ЛМЗТРАЛ-500x80-0,8	0,8	3,22

Артикул в исп. 	Высота (Н), мм	Ширина (В), мм	Длина (L), мм	Артикул			Толщина металла, мм	Вес, кг/шт
								
ЛМЗТ-500x80-1,0	80	500	741	ЛМЗТГц-500x80-1,0	ЛМЗТн-500x80-1,0	ЛМЗТрал-500x80-1,0	1	4,02
ЛМЗТ-500x80-1,2	80	500	741	ЛМЗТГц-500x80-1,2	ЛМЗТн-500x80-1,2	ЛМЗТрал-500x80-1,2	1,2	4,82
ЛМЗТ-500x80-1,5	80	500	741	ЛМЗТГц-500x80-1,5	ЛМЗТн-500x80-1,5	ЛМЗТрал-500x80-1,5	1,5	6,03
ЛМЗТ-600x80-0,7	80	600	841	-	-	ЛМЗТрал-600x80-0,7	0,7	3,66
ЛМЗТ-600x80-0,8	80	600	841	-	ЛМЗТн-600x80-0,8	ЛМЗТрал-600x80-0,8	0,8	4,18
ЛМЗТ-600x80-1,0	80	600	841	ЛМЗТГц-600x80-1,0	ЛМЗТн-600x80-1,0	ЛМЗТрал-600x80-1,0	1	5,23
ЛМЗТ-600x80-1,2	80	600	841	ЛМЗТГц-600x80-1,2	ЛМЗТн-600x80-1,2	ЛМЗТрал-600x80-1,2	1,2	6,27
ЛМЗТ-600x80-1,5	80	600	841	ЛМЗТГц-600x80-1,5	ЛМЗТн-600x80-1,5	ЛМЗТрал-600x80-1,5	1,5	7,84
<b>Борт 100</b>								
ЛМЗТ-100x100-0,7	100	100	341	-	-	ЛМЗТрал-100x100-0,7	0,7	0,60
ЛМЗТ-100x100-0,8	100	100	341	-	ЛМЗТн-100x100-0,8	ЛМЗТрал-100x100-0,8	0,8	0,68
ЛМЗТ-100x100-1,0	100	100	341	ЛМЗТГц-100x100-1,0	ЛМЗТн-100x100-1,0	ЛМЗТрал-100x100-1,0	1	0,86
ЛМЗТ-100x100-1,2	100	100	341	ЛМЗТГц-100x100-1,2	ЛМЗТн-100x100-1,2	ЛМЗТрал-100x100-1,2	1,2	1,03
ЛМЗТ-100x100-1,5	100	100	341	ЛМЗТГц-100x100-1,5	ЛМЗТн-100x100-1,5	ЛМЗТрал-100x100-1,5	1,5	1,28
ЛМЗТ-150x100-0,7	100	150	391	-	-	ЛМЗТрал-150x100-0,7	0,7	0,81
ЛМЗТ-150x100-0,8	100	150	391	-	ЛМЗТн-150x100-0,8	ЛМЗТрал-150x100-0,8	0,8	0,92
ЛМЗТ-150x100-1,0	100	150	391	ЛМЗТГц-150x100-1,0	ЛМЗТн-150x100-1,0	ЛМЗТрал-150x100-1,0	1	1,15
ЛМЗТ-150x100-1,2	100	150	391	ЛМЗТГц-150x100-1,2	ЛМЗТн-150x100-1,2	ЛМЗТрал-150x100-1,2	1,2	1,38
ЛМЗТ-150x100-1,5	100	150	391	ЛМЗТГц-150x100-1,5	ЛМЗТн-150x100-1,5	ЛМЗТрал-150x100-1,5	1,5	1,73
ЛМЗТ-200x100-0,7	100	200	441	-	-	ЛМЗТрал-200x100-0,7	0,7	1,03
ЛМЗТ-200x100-0,8	100	200	441	-	ЛМЗТн-200x100-0,8	ЛМЗТрал-200x100-0,8	0,8	1,18
ЛМЗТ-200x100-1,0	100	200	441	ЛМЗТГц-200x100-1,0	ЛМЗТн-200x100-1,0	ЛМЗТрал-200x100-1,0	1	1,47
ЛМЗТ-200x100-1,2	100	200	441	ЛМЗТГц-200x100-1,2	ЛМЗТн-200x100-1,2	ЛМЗТрал-200x100-1,2	1,2	1,76
ЛМЗТ-200x100-1,5	100	200	441	ЛМЗТГц-200x100-1,5	ЛМЗТн-200x100-1,5	ЛМЗТрал-200x100-1,5	1,5	2,20
ЛМЗТ-300x100-0,7	100	300	541	-	-	ЛМЗТрал-300x100-0,7	0,7	1,55
ЛМЗТ-300x100-0,8	100	300	541	-	ЛМЗТн-300x100-0,8	ЛМЗТрал-300x100-0,8	0,8	1,77
ЛМЗТ-300x100-1,0	100	300	541	ЛМЗТГц-300x100-1,0	ЛМЗТн-300x100-1,0	ЛМЗТрал-300x100-1,0	1	2,22
ЛМЗТ-300x100-1,2	100	300	541	ЛМЗТГц-300x100-1,2	ЛМЗТн-300x100-1,2	ЛМЗТрал-300x100-1,2	1,2	2,66
ЛМЗТ-300x100-1,5	100	300	541	ЛМЗТГц-300x100-1,5	ЛМЗТн-300x100-1,5	ЛМЗТрал-300x100-1,5	1,5	3,32
ЛМЗТ-400x100-0,7	100	400	641	-	-	ЛМЗТрал-400x100-0,7	0,7	2,19
ЛМЗТ-400x100-0,8	100	400	641	-	ЛМЗТн-400x100-0,8	ЛМЗТрал-400x100-0,8	0,8	2,50
ЛМЗТ-400x100-1,0	100	400	641	ЛМЗТГц-400x100-1,0	ЛМЗТн-400x100-1,0	ЛМЗТрал-400x100-1,0	1	3,13
ЛМЗТ-400x100-1,2	100	400	641	ЛМЗТГц-400x100-1,2	ЛМЗТн-400x100-1,2	ЛМЗТрал-400x100-1,2	1,2	3,75
ЛМЗТ-400x100-1,5	100	400	641	ЛМЗТГц-400x100-1,5	ЛМЗТн-400x100-1,5	ЛМЗТрал-400x100-1,5	1,5	4,69
ЛМЗТ-500x100-0,7	100	500	741	-	-	ЛМЗТрал-500x100-0,7	0,7	2,93
ЛМЗТ-500x100-0,8	100	500	741	-	ЛМЗТн-500x100-0,8	ЛМЗТрал-500x100-0,8	0,8	3,35
ЛМЗТ-500x100-1,0	100	500	741	ЛМЗТГц-500x100-1,0	ЛМЗТн-500x100-1,0	ЛМЗТрал-500x100-1,0	1	4,19
ЛМЗТ-500x100-1,2	100	500	741	ЛМЗТГц-500x100-1,2	ЛМЗТн-500x100-1,2	ЛМЗТрал-500x100-1,2	1,2	5,03
ЛМЗТ-500x100-1,5	100	500	741	ЛМЗТГц-500x100-1,5	ЛМЗТн-500x100-1,5	ЛМЗТрал-500x100-1,5	1,5	6,29

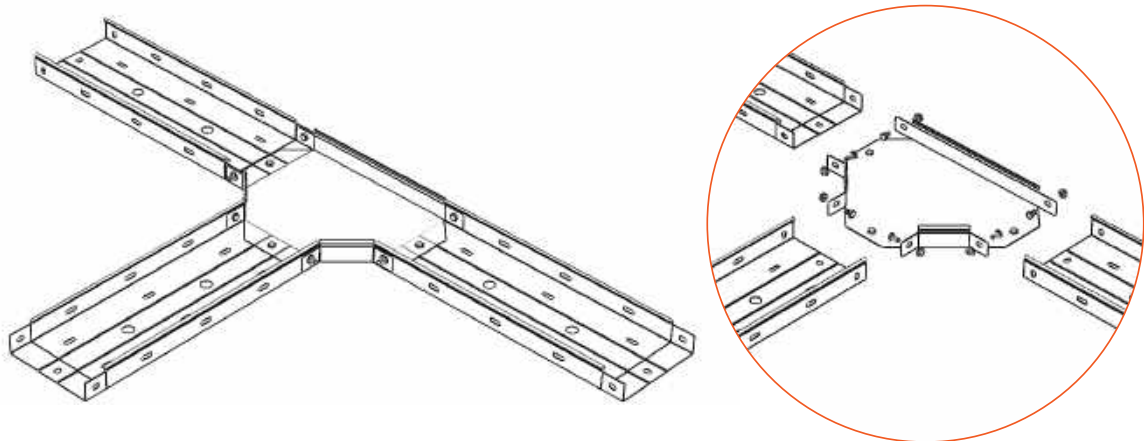
Артикул в исп. 	Высота (H), мм	Ширина (B), мм	Длина (L), мм	Артикул			Толщина металла, мм	Вес, кг/шт
								
ЛМЗТ-600x100-0,7	100	600	841	-	-	ЛМЗТral-600x100-0,7	0,7	3,79
ЛМЗТ-600x100-0,8	100	600	841	-	ЛМЗТн-600x100-0,8	ЛМЗТral-600x100-0,8	0,8	4,33
ЛМЗТ-600x100-1,0	100	600	841	ЛМЗТгц-600x100-1,0	ЛМЗТн-600x100-1,0	ЛМЗТral-600x100-1,0	1	5,41
ЛМЗТ-600x100-1,2	100	600	841	ЛМЗТгц-600x100-1,2	ЛМЗТн-600x100-1,2	ЛМЗТral-600x100-1,2	1,2	6,50
ЛМЗТ-600x100-1,5	100	600	841	ЛМЗТгц-600x100-1,5	ЛМЗТн-600x100-1,5	ЛМЗТral-600x100-1,5	1,5	8,12
<b>Борт 150</b>								
ЛМЗТ-150x150-0,7	150	150	391	-	-	ЛМЗТral-150x150-0,7	0,7	1,02
ЛМЗТ-150x150-0,8	150	150	391	-	ЛМЗТн-150x150-0,8	ЛМЗТral-150x150-0,8	0,8	1,16
ЛМЗТ-150x150-1,0	150	150	391	ЛМЗТгц-150x150-1,0	ЛМЗТн-150x150-1,0	ЛМЗТral-150x150-1,0	1	1,45
ЛМЗТ-150x150-1,2	150	150	391	ЛМЗТгц-150x150-1,2	ЛМЗТн-150x150-1,2	ЛМЗТral-150x150-1,2	1,2	1,74
ЛМЗТ-150x150-1,5	150	150	391	ЛМЗТгц-150x150-1,5	ЛМЗТн-150x150-1,5	ЛМЗТral-150x150-1,5	1,5	2,18
ЛМЗТ-200x150-0,7	150	200	441	-	-	ЛМЗТral-200x150-0,7	0,7	1,25
ЛМЗТ-200x150-0,8	150	200	441	-	ЛМЗТн-200x150-0,8	ЛМЗТral-200x150-0,8	0,8	1,43
ЛМЗТ-200x150-1,0	150	200	441	ЛМЗТгц-200x150-1,0	ЛМЗТн-200x150-1,0	ЛМЗТral-200x150-1,0	1	1,79
ЛМЗТ-200x150-1,2	150	200	441	ЛМЗТгц-200x150-1,2	ЛМЗТн-200x150-1,2	ЛМЗТral-200x150-1,2	1,2	2,15
ЛМЗТ-200x150-1,5	150	200	441	ЛМЗТгц-200x150-1,5	ЛМЗТн-200x150-1,5	ЛМЗТral-200x150-1,5	1,5	2,68
ЛМЗТ-300x150-0,7	150	300	541	-	-	ЛМЗТral-300x150-0,7	0,7	1,80
ЛМЗТ-300x150-0,8	150	300	541	-	ЛМЗТн-300x150-0,8	ЛМЗТral-300x150-0,8	0,8	2,06
ЛМЗТ-300x150-1,0	150	300	541	ЛМЗТгц-300x150-1,0	ЛМЗТн-300x150-1,0	ЛМЗТral-300x150-1,0	1	2,58
ЛМЗТ-300x150-1,2	150	300	541	ЛМЗТгц-300x150-1,2	ЛМЗТн-300x150-1,2	ЛМЗТral-300x150-1,2	1,2	3,09
ЛМЗТ-300x150-1,5	150	300	541	ЛМЗТгц-300x150-1,5	ЛМЗТн-300x150-1,5	ЛМЗТral-300x150-1,5	1,5	3,86
ЛМЗТ-400x150-0,7	150	400	641	-	-	ЛМЗТral-400x150-0,7	0,7	2,47
ЛМЗТ-400x150-0,8	150	400	641	-	ЛМЗТн-400x150-0,8	ЛМЗТral-400x150-0,8	0,8	2,82
ЛМЗТ-400x150-1,0	150	400	641	ЛМЗТгц-400x150-1,0	ЛМЗТн-400x150-1,0	ЛМЗТral-400x150-1,0	1	3,52
ЛМЗТ-400x150-1,2	150	400	641	ЛМЗТгц-400x150-1,2	ЛМЗТн-400x150-1,2	ЛМЗТral-400x150-1,2	1,2	4,23
ЛМЗТ-400x150-1,5	150	400	641	ЛМЗТгц-400x150-1,5	ЛМЗТн-400x150-1,5	ЛМЗТral-400x150-1,5	1,5	5,29
ЛМЗТ-500x150-0,7	150	500	741	-	-	ЛМЗТral-500x150-0,7	0,7	3,24
ЛМЗТ-500x150-0,8	150	500	741	-	ЛМЗТн-500x150-0,8	ЛМЗТral-500x150-0,8	0,8	3,70
ЛМЗТ-500x150-1,0	150	500	741	ЛМЗТгц-500x150-1,0	ЛМЗТн-500x150-1,0	ЛМЗТral-500x150-1,0	1	4,63
ЛМЗТ-500x150-1,2	150	500	741	ЛМЗТгц-500x150-1,2	ЛМЗТн-500x150-1,2	ЛМЗТral-500x150-1,2	1,2	5,55
ЛМЗТ-500x150-1,5	150	500	741	ЛМЗТгц-500x150-1,5	ЛМЗТн-500x150-1,5	ЛМЗТral-500x150-1,5	1,5	6,94
ЛМЗТ-600x150-0,7	150	600	841	-	-	ЛМЗТral-600x150-0,7	0,7	4,12
ЛМЗТ-600x150-0,8	150	600	841	-	ЛМЗТн-600x150-0,8	ЛМЗТral-600x150-0,8	0,8	4,71
ЛМЗТ-600x150-1,0	150	600	841	ЛМЗТгц-600x150-1,0	ЛМЗТн-600x150-1,0	ЛМЗТral-600x150-1,0	1	5,89
ЛМЗТ-600x150-1,2	150	600	841	ЛМЗТгц-600x150-1,2	ЛМЗТн-600x150-1,2	ЛМЗТral-600x150-1,2	1,2	7,07
ЛМЗТ-600x150-1,5	150	600	841	ЛМЗТгц-600x150-1,5	ЛМЗТн-600x150-1,5	ЛМЗТral-600x150-1,5	1,5	8,83
<b>Борт 200</b>								
ЛМЗТ-200x200-0,7	200	200	441	-	-	ЛМЗТral-200x200-0,7	0,7	1,48
ЛМЗТ-200x200-0,8	200	200	441	-	ЛМЗТн-200x200-0,8	ЛМЗТral-200x200-0,8	0,8	1,69



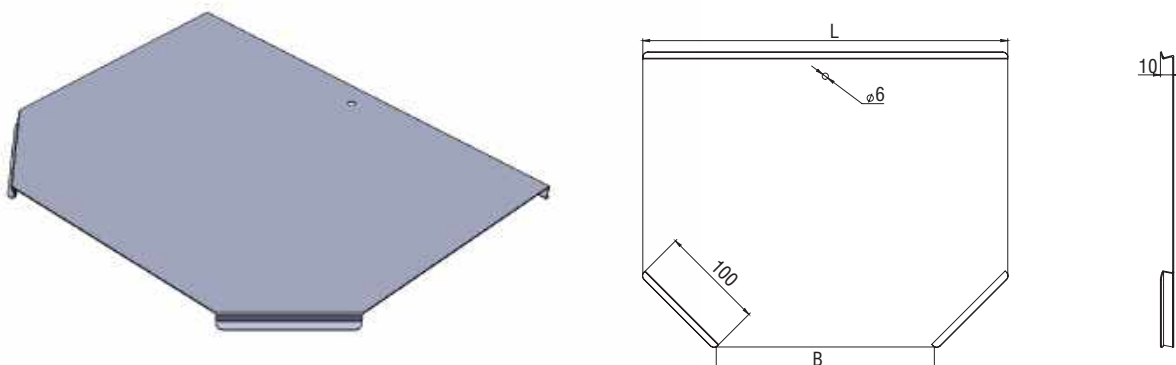
Артикул в исп. С	Высота (Н), мм	Ширина (В), мм	Длина (L), мм	Артикул			Толщина металла, мм	Вес, кг/шт
				ГЦ	Н	RAL		
ЛМЗТ-200х200-1,0	200	200	441	ЛМЗТГЦ-200х200-1,0	ЛМЗТН-200х200-1,0	ЛМЗТрал-200х200-1,0	1	2,11
ЛМЗТ-200х200-1,2	200	200	441	ЛМЗТГЦ-200х200-1,2	ЛМЗТН-200х200-1,2	ЛМЗТрал-200х200-1,2	1,2	2,53
ЛМЗТ-200х200-1,5	200	200	441	ЛМЗТГЦ-200х200-1,5	ЛМЗТН-200х200-1,5	ЛМЗТрал-200х200-1,5	1,5	3,16
ЛМЗТ-300х200-0,7	200	300	541	-	-	ЛМЗТрал-300х200-0,7	0,7	2,05
ЛМЗТ-300х200-0,8	200	300	541	-	ЛМЗТН-300х200-0,8	ЛМЗТрал-300х200-0,8	0,8	2,35
ЛМЗТ-300х200-1,0	200	300	541	ЛМЗТГЦ-300х200-1,0	ЛМЗТН-300х200-1,0	ЛМЗТрал-300х200-1,0	1	2,93
ЛМЗТ-300х200-1,2	200	300	541	ЛМЗТГЦ-300х200-1,2	ЛМЗТН-300х200-1,2	ЛМЗТрал-300х200-1,2	1,2	3,52
ЛМЗТ-300х200-1,5	200	300	541	ЛМЗТГЦ-300х200-1,5	ЛМЗТН-300х200-1,5	ЛМЗТрал-300х200-1,5	1,5	4,40
ЛМЗТ-400х200-0,7	200	400	641	-	-	ЛМЗТрал-400х200-0,7	0,7	2,74
ЛМЗТ-400х200-0,8	200	400	641	-	ЛМЗТН-400х200-0,8	ЛМЗТрал-400х200-0,8	0,8	3,14
ЛМЗТ-400х200-1,0	200	400	641	ЛМЗТГЦ-400х200-1,0	ЛМЗТН-400х200-1,0	ЛМЗТрал-400х200-1,0	1	3,92
ЛМЗТ-400х200-1,2	200	400	641	ЛМЗТГЦ-400х200-1,2	ЛМЗТН-400х200-1,2	ЛМЗТрал-400х200-1,2	1,2	4,71
ЛМЗТ-400х200-1,5	200	400	641	ЛМЗТГЦ-400х200-1,5	ЛМЗТН-400х200-1,5	ЛМЗТрал-400х200-1,5	1,5	5,88
ЛМЗТ-500х200-0,7	200	500	741	-	-	ЛМЗТрал-500х200-0,7	0,7	3,54
ЛМЗТ-500х200-0,8	200	500	741	-	ЛМЗТН-500х200-0,8	ЛМЗТрал-500х200-0,8	0,8	4,05
ЛМЗТ-500х200-1,0	200	500	741	ЛМЗТГЦ-500х200-1,0	ЛМЗТН-500х200-1,0	ЛМЗТрал-500х200-1,0	1	5,06
ЛМЗТ-500х200-1,2	200	500	741	ЛМЗТГЦ-500х200-1,2	ЛМЗТН-500х200-1,2	ЛМЗТрал-500х200-1,2	1,2	6,08
ЛМЗТ-500х200-1,5	200	500	741	ЛМЗТГЦ-500х200-1,5	ЛМЗТН-500х200-1,5	ЛМЗТрал-500х200-1,5	1,5	7,60
ЛМЗТ-600х200-0,7	200	600	841	-	-	ЛМЗТрал-600х200-0,7	0,7	4,45
ЛМЗТ-600х200-0,8	200	600	841	-	ЛМЗТН-600х200-0,8	ЛМЗТрал-600х200-0,8	0,8	5,09
ЛМЗТ-600х200-1,0	200	600	841	ЛМЗТГЦ-600х200-1,0	ЛМЗТН-600х200-1,0	ЛМЗТрал-600х200-1,0	1	6,36
ЛМЗТ-600х200-1,2	200	600	841	ЛМЗТГЦ-600х200-1,2	ЛМЗТН-600х200-1,2	ЛМЗТрал-600х200-1,2	1,2	7,64
ЛМЗТ-600х200-1,5	200	600	841	ЛМЗТГЦ-600х200-1,5	ЛМЗТН-600х200-1,5	ЛМЗТрал-600х200-1,5	1,5	9,55



Т-секция замковая предназначена для отвода кабельной трассы под 90° в горизонтальной плоскости. Соединение угла с лотком происходит через соединение "папа-мама". Если необходимо установить угол на срезанный лоток, то рекомендуется использовать соединители СПУ или СУП, винты М6х12 и гайки М6. Необходимо устанавливать минимум три опоры под угол ЛМЗТ при монтаже трассы. Крышка к Т-секции КЛЗТ поставляется отдельно.



## Крышка замковая Т-секции КЛЗТ



**C** Сталь оцинкованная по методу Сендзимира

**ГЦ** Горячее цинкование

**H** Нержавеющая сталь AISI304

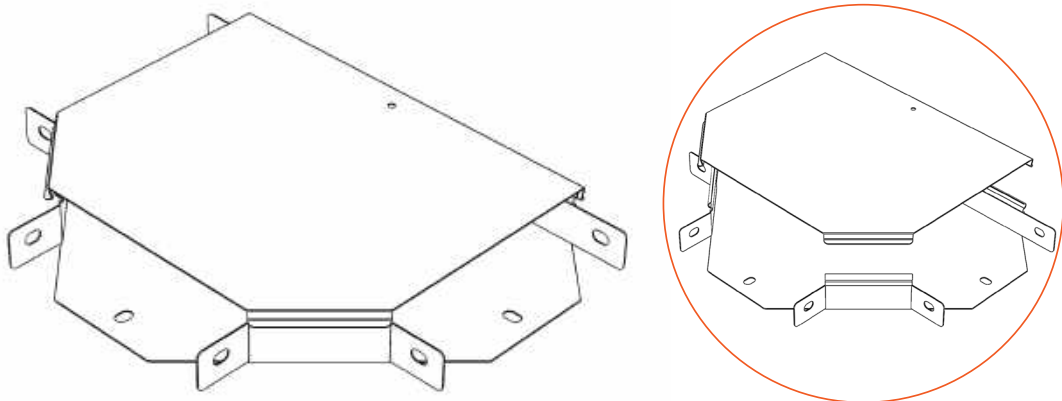
**RAL** Порошковая окраска

Артикул в исп. <b>C</b>	Ширина (B), мм	Длина (L), мм	Артикул			Толщина металла, мм	Вес, кг/шт
			<b>ГЦ</b>	<b>H</b>	<b>RAL</b>		
КЛЗТ-50-0,7	50	191	-	-	КЛЗТral-50-0,7	0,7	0,13
КЛЗТ-50-0,8	50	191	-	КЛЗТн-50-0,8	КЛЗТral-50-0,8	0,8	0,15
КЛЗТ-50-1,0	50	191	КЛЗТгц-50-1,0	КЛЗТн-50-1,0	КЛЗТral-50-1,0	1,0	0,19
КЛЗТ-50-1,2	50	191	КЛЗТгц-50-1,2	КЛЗТн-50-1,2	КЛЗТral-50-1,2	1,2	0,23
КЛЗТ-50-1,5	50	191	КЛЗТгц-50-1,5	КЛЗТн-50-1,5	КЛЗТral-50-1,5	1,5	0,28
КЛЗТ-100-0,7	100	241	-	-	КЛЗТral-100-0,7	0,7	0,24
КЛЗТ-100-0,8	100	241	-	КЛЗТн-100-0,8	КЛЗТral-100-0,8	0,8	0,27
КЛЗТ-100-1,0	100	241	КЛЗТгц-100-1,0	КЛЗТн-100-1,0	КЛЗТral-100-1,0	1,0	0,34
КЛЗТ-100-1,2	100	241	КЛЗТгц-100-1,2	КЛЗТн-100-1,2	КЛЗТral-100-1,2	1,2	0,40
КЛЗТ-100-1,5	100	241	КЛЗТгц-100-1,5	КЛЗТн-100-1,5	КЛЗТral-100-1,5	1,5	0,50
КЛЗТ-150-0,7	150	291	-	-	КЛЗТral-150-0,7	0,7	0,37
КЛЗТ-150-0,8	150	291	-	КЛЗТн-150-0,8	КЛЗТral-150-0,8	0,8	0,42
КЛЗТ-150-1,0	150	291	КЛЗТгц-150-1,0	КЛЗТн-150-1,0	КЛЗТral-150-1,0	1,0	0,52
КЛЗТ-150-1,2	150	291	КЛЗТгц-150-1,2	КЛЗТн-150-1,2	КЛЗТral-150-1,2	1,2	0,63
КЛЗТ-150-1,5	150	291	КЛЗТгц-150-1,5	КЛЗТн-150-1,5	КЛЗТral-150-1,5	1,5	0,78
КЛЗТ-200-0,7	200	351	-	-	КЛЗТral-200-0,7	0,7	0,52
КЛЗТ-200-0,8	200	351	-	КЛЗТн-200-0,8	КЛЗТral-200-0,8	0,8	0,60
КЛЗТ-200-1,0	200	351	КЛЗТгц-200-1,0	КЛЗТн-200-1,0	КЛЗТral-200-1,0	1,0	0,75
КЛЗТ-200-1,2	200	351	КЛЗТгц-200-1,2	КЛЗТн-200-1,2	КЛЗТral-200-1,2	1,2	0,90
КЛЗТ-200-1,5	200	351	КЛЗТгц-200-1,5	КЛЗТн-200-1,5	КЛЗТral-200-1,5	1,5	1,12
КЛЗТ-300-0,7	300	441	-	-	КЛЗТral-300-0,7	0,7	0,92
КЛЗТ-300-0,8	300	441	-	КЛЗТн-300-0,8	КЛЗТral-300-0,8	0,8	1,05
КЛЗТ-300-1,0	300	441	КЛЗТгц-300-1,0	КЛЗТн-300-1,0	КЛЗТral-300-1,0	1,0	1,32
КЛЗТ-300-1,2	300	441	КЛЗТгц-300-1,2	КЛЗТн-300-1,2	КЛЗТral-300-1,2	1,2	1,58
КЛЗТ-300-1,5	300	441	КЛЗТгц-300-1,5	КЛЗТн-300-1,5	КЛЗТral-300-1,5	1,5	1,98
КЛЗТ-400-0,7	400	541	-	-	КЛЗТral-400-0,7	0,7	1,43
КЛЗТ-400-0,8	400	541	-	КЛЗТн-400-0,8	КЛЗТral-400-0,8	0,8	1,63
КЛЗТ-400-1,0	400	541	КЛЗТгц-400-1,0	КЛЗТн-400-1,0	КЛЗТral-400-1,0	1,0	2,04
КЛЗТ-400-1,2	400	541	КЛЗТгц-400-1,2	КЛЗТн-400-1,2	КЛЗТral-400-1,2	1,2	2,45

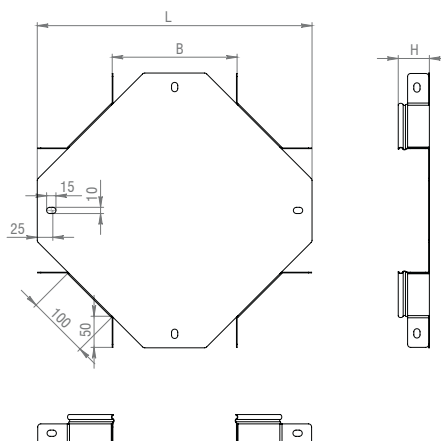
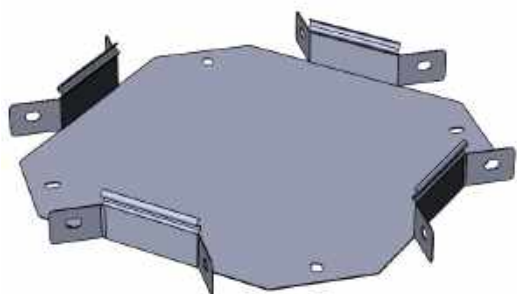
Артикул в исп. С	Ширина (В), мм	Длина (L), мм	Артикул			Толщина металла, мм	Вес, кг/шт
			ГЦ	Н	RAL		
КЛЗТ-400-1,5	400	541	КЛЗТгц-400-1,5	КЛЗТн-400-1,5	КЛЗТрал-400-1,5	1,5	3,06
КЛЗТ-500-0,7	500	641	-	-	КЛЗТрал-500-0,7	0,7	2,05
КЛЗТ-500-0,8	500	641	-	КЛЗТн-500-0,8	КЛЗТрал-500-0,8	0,8	2,34
КЛЗТ-500-1,0	500	641	КЛЗТгц-500-1,0	КЛЗТн-500-1,0	КЛЗТрал-500-1,0	1,0	2,92
КЛЗТ-500-1,2	500	641	КЛЗТгц-500-1,2	КЛЗТн-500-1,2	КЛЗТрал-500-1,2	1,2	3,51
КЛЗТ-500-1,5	500	641	КЛЗТгц-500-1,5	КЛЗТн-500-1,5	КЛЗТрал-500-1,5	1,5	4,38
КЛЗТ-600-0,7	600	741	-	-	КЛЗТрал-600-0,7	0,7	2,77
КЛЗТ-600-0,8	600	741	-	КЛЗТн-600-0,8	КЛЗТрал-600-0,8	0,8	3,17
КЛЗТ-600-1,0	600	741	КЛЗТгц-600-1,0	КЛЗТн-600-1,0	КЛЗТрал-600-1,0	1,0	3,96
КЛЗТ-600-1,2	600	741	КЛЗТгц-600-1,2	КЛЗТн-600-1,2	КЛЗТрал-600-1,2	1,2	4,75
КЛЗТ-600-1,5	600	741	КЛЗТгц-600-1,5	КЛЗТн-600-1,5	КЛЗТрал-600-1,5	1,5	5,94



Крышки Т-секции КЛЗТ предназначены для защиты кабеля от повреждения. Крышка фиксируется к углу с легким щелчком и не требуется дополнительных прижимов.



## X-секция замковая ЛМЗХ



**С** Сталь оцинкованная по методу Сендзимира

**ГЦ** Горячее цинкование

**Н** Нержавеющая сталь AISI304

**RAL** Порошковая окраска

Артикул в исп. <b>С</b>	Высота (Н), мм	Ширина (В), мм	Длина (L), мм	Артикул			Толщина металла, мм	Вес, кг/шт
				<b>ГЦ</b>	<b>Н</b>	<b>RAL</b>		
<b>Борт 50</b>								
ЛМЗХ50х50-0,7	50	50	291	-	-	ЛМЗХral-50х50-0,7	0,7	0,36
ЛМЗХ50х50-0,8	50	50	291	-	ЛМЗХн-50х50-0,8	ЛМЗХral-50х50-0,8	0,8	0,41
ЛМЗХ50х50-1,0	50	50	291	ЛМЗХгц-50х50-1,0	ЛМЗХн-50х50-1,0	ЛМЗХral-50х50-1,0	1	0,51
ЛМЗХ50х50-1,2	50	50	291	ЛМЗХгц-50х50-1,2	ЛМЗХн-50х50-1,2	ЛМЗХral-50х50-1,2	1,2	0,62
ЛМЗХ50х50-1,5	50	50	291	ЛМЗХгц-50х50-1,5	ЛМЗХн-50х50-1,5	ЛМЗХral-50х50-1,5	1,5	0,77
ЛМЗХ100х50-0,7	50	100	341	ЛМЗХгц-100х50-0,7	ЛМЗХн-100х50-0,7	ЛМЗХral-100х50-0,7	0,7	0,50
ЛМЗХ100х50-0,8	50	100	341	-	ЛМЗХн-100х50-0,8	ЛМЗХral-100х50-0,8	0,8	0,57
ЛМЗХ100х50-1,0	50	100	341	ЛМЗХгц-100х50-1,0	ЛМЗХн-100х50-1,0	ЛМЗХral-100х50-1,0	1	0,71
ЛМЗХ100х50-1,2	50	100	341	ЛМЗХгц-100х50-1,2	ЛМЗХн-100х50-1,2	ЛМЗХral-100х50-1,2	1,2	0,85
ЛМЗХ100х50-1,5	50	100	341	ЛМЗХгц-100х50-1,5	ЛМЗХн-100х50-1,5	ЛМЗХral-100х50-1,5	1,5	1,06
ЛМЗХ150х50-0,7	50	150	391	-	-	ЛМЗХral-150х50-0,7	0,7	0,71
ЛМЗХ150х50-0,8	50	150	391	-	ЛМЗХн-150х50-0,8	ЛМЗХral-150х50-0,8	0,8	0,81
ЛМЗХ150х50-1,0	50	150	391	ЛМЗХгц-150х50-1,0	ЛМЗХн-150х50-1,0	ЛМЗХral-150х50-1,0	1	1,01
ЛМЗХ150х50-1,2	50	150	391	ЛМЗХгц-150х50-1,2	ЛМЗХн-150х50-1,2	ЛМЗХral-150х50-1,2	1,2	1,21
ЛМЗХ150х50-1,5	50	150	391	ЛМЗХгц-150х50-1,5	ЛМЗХн-150х50-1,5	ЛМЗХral-150х50-1,5	1,5	1,52
ЛМЗХ200х50-0,7	50	200	441	-	-	ЛМЗХral-200х50-0,7	0,7	0,92
ЛМЗХ200х50-0,8	50	200	441	-	ЛМЗХн-200х50-0,8	ЛМЗХral-200х50-0,8	0,8	1,05
ЛМЗХ200х50-1,0	50	200	441	ЛМЗХгц-200х50-1,0	ЛМЗХн-200х50-1,0	ЛМЗХral-200х50-1,0	1	1,32
ЛМЗХ200х50-1,2	50	200	441	ЛМЗХгц-200х50-1,2	ЛМЗХн-200х50-1,2	ЛМЗХral-200х50-1,2	1,2	1,58
ЛМЗХ200х50-1,5	50	200	441	ЛМЗХгц-200х50-1,5	ЛМЗХн-200х50-1,5	ЛМЗХral-200х50-1,5	1,5	1,97
ЛМЗХ300х50-0,7	50	300	541	-	-	ЛМЗХral-300х50-0,7	0,7	0,92
ЛМЗХ300х50-0,8	50	300	541	-	ЛМЗХн-300х50-0,8	ЛМЗХral-300х50-0,8	0,8	1,05
ЛМЗХ300х50-1,0	50	300	541	ЛМЗХгц-300х50-1,0	ЛМЗХн-300х50-1,0	ЛМЗХral-300х50-1,0	1	1,32
ЛМЗХ300х50-1,2	50	300	541	ЛМЗХгц-300х50-1,2	ЛМЗХн-300х50-1,2	ЛМЗХral-300х50-1,2	1,2	1,58
ЛМЗХ300х50-1,5	50	300	541	ЛМЗХгц-300х50-1,5	ЛМЗХн-300х50-1,5	ЛМЗХral-300х50-1,5	1,5	1,97
ЛМЗХ400х50-0,7	50	400	641	-	-	ЛМЗХral-400х50-0,7	0,7	2,10
ЛМЗХ400х50-0,8	50	400	641	-	ЛМЗХн-400х50-0,8	ЛМЗХral-400х50-0,8	0,8	2,40
ЛМЗХ400х50-1,0	50	400	641	ЛМЗХгц-400х50-1,0	ЛМЗХн-400х50-1,0	ЛМЗХral-400х50-1,0	1	3,00
ЛМЗХ400х50-1,2	50	400	641	ЛМЗХгц-400х50-1,2	ЛМЗХн-400х50-1,2	ЛМЗХral-400х50-1,2	1,2	3,60

Артикул в исп. С	Высота (Н), мм	Ширина (В), мм	Длина (L), мм	Артикул			Толщина металла, мм	Вес, кг/шт
				ГЦ	Н	RAL		
ЛМЗХ400х50-1,5	50	400	641	ЛМЗХГЦ-400х50-1,5	ЛМЗХН-400х50-1,5	ЛМЗХрал-400х50-1,5	1,5	4,50
ЛМЗХ500х50-0,7	50	500	741	-	-	ЛМЗХрал-500х50-0,7	0,7	2,85
ЛМЗХ500х50-0,8	50	500	741	-	ЛМЗХН-500х50-0,8	ЛМЗХрал-500х50-0,8	0,8	3,26
ЛМЗХ500х50-1,0	50	500	741	ЛМЗХГЦ-500х50-1,0	ЛМЗХН-500х50-1,0	ЛМЗХрал-500х50-1,0	1	4,07
ЛМЗХ500х50-1,2	50	500	741	ЛМЗХГЦ-500х50-1,2	ЛМЗХН-500х50-1,2	ЛМЗХрал-500х50-1,2	1,2	4,89
ЛМЗХ500х50-1,5	50	500	741	ЛМЗХГЦ-500х50-1,5	ЛМЗХН-500х50-1,5	ЛМЗХрал-500х50-1,5	1,5	6,11
ЛМЗХ600х50-0,7	50	600	841	-	-	ЛМЗХрал-600х50-0,7	0,7	3,71
ЛМЗХ600х50-0,8	50	600	841	-	ЛМЗХН-600х50-0,8	ЛМЗХрал-600х50-0,8	0,8	4,24
ЛМЗХ600х50-1,0	50	600	841	ЛМЗХГЦ-600х50-1,0	ЛМЗХН-600х50-1,0	ЛМЗХрал-600х50-1,0	1	5,31
ЛМЗХ600х50-1,2	50	600	841	ЛМЗХГЦ-600х50-1,2	ЛМЗХН-600х50-1,2	ЛМЗХрал-600х50-1,2	1,2	6,37
ЛМЗХ600х50-1,5	50	600	841	ЛМЗХГЦ-600х50-1,5	ЛМЗХН-600х50-1,5	ЛМЗХрал-600х50-1,5	1,5	7,96
<b>Борт 60</b>								
ЛМЗХ100х60-0,7	60	100	341	-	-	ЛМЗХрал-100х60-0,7	0,7	0,54
ЛМЗХ100х60-0,8	60	100	341	-	ЛМЗХН-100х60-0,8	ЛМЗХрал-100х60-0,8	0,8	0,62
ЛМЗХ100х60-1,0	60	100	341	ЛМЗХГЦ-100х60-1,0	ЛМЗХН-100х60-1,0	ЛМЗХрал-100х60-1,0	1	0,77
ЛМЗХ100х60-1,2	60	100	341	ЛМЗХГЦ-100х60-1,2	ЛМЗХН-100х60-1,2	ЛМЗХрал-100х60-1,2	1,2	0,92
ЛМЗХ100х60-1,5	60	100	341	ЛМЗХГЦ-100х60-1,5	ЛМЗХН-100х60-1,5	ЛМЗХрал-100х60-1,5	1,5	1,16
ЛМЗХ150х60-0,7	60	150	391	-	-	ЛМЗХрал-150х60-0,7	0,7	0,75
ЛМЗХ150х60-0,8	60	150	391	-	ЛМЗХН-150х60-0,8	ЛМЗХрал-150х60-0,8	0,8	0,86
ЛМЗХ150х60-1,0	60	150	391	ЛМЗХГЦ-150х60-1,0	ЛМЗХН-150х60-1,0	ЛМЗХрал-150х60-1,0	1	1,07
ЛМЗХ150х60-1,2	60	150	391	ЛМЗХГЦ-150х60-1,2	ЛМЗХН-150х60-1,2	ЛМЗХрал-150х60-1,2	1,2	1,29
ЛМЗХ150х60-1,5	60	150	391	ЛМЗХГЦ-150х60-1,5	ЛМЗХН-150х60-1,5	ЛМЗХрал-150х60-1,5	1,5	1,61
ЛМЗХ200х60-0,7	60	200	441	-	-	ЛМЗХрал-200х60-0,7	0,7	0,96
ЛМЗХ200х60-0,8	60	200	441	-	ЛМЗХН-200х60-0,8	ЛМЗХрал-200х60-0,8	0,8	1,10
ЛМЗХ200х60-1,0	60	200	441	ЛМЗХГЦ-200х60-1,0	ЛМЗХН-200х60-1,0	ЛМЗХрал-200х60-1,0	1	1,38
ЛМЗХ200х60-1,2	60	200	441	ЛМЗХГЦ-200х60-1,2	ЛМЗХН-200х60-1,2	ЛМЗХрал-200х60-1,2	1,2	1,65
ЛМЗХ200х60-1,5	60	200	441	ЛМЗХГЦ-200х60-1,5	ЛМЗХН-200х60-1,5	ЛМЗХрал-200х60-1,5	1,5	2,07
ЛМЗХ300х60-0,7	60	300	541	-	-	ЛМЗХрал-300х60-0,7	0,7	1,50
ЛМЗХ300х60-0,8	60	300	541	-	ЛМЗХН-300х60-0,8	ЛМЗХрал-300х60-0,8	0,8	1,71
ЛМЗХ300х60-1,0	60	300	541	ЛМЗХГЦ-300х60-1,0	ЛМЗХН-300х60-1,0	ЛМЗХрал-300х60-1,0	1	2,14
ЛМЗХ300х60-1,2	60	300	541	ЛМЗХГЦ-300х60-1,2	ЛМЗХН-300х60-1,2	ЛМЗХрал-300х60-1,2	1,2	2,57
ЛМЗХ300х60-1,5	60	300	541	ЛМЗХГЦ-300х60-1,5	ЛМЗХН-300х60-1,5	ЛМЗХрал-300х60-1,5	1,5	3,21
ЛМЗХ400х60-0,7	60	400	641	-	-	ЛМЗХрал-400х60-0,7	0,7	2,14
ЛМЗХ400х60-0,8	60	400	641	-	ЛМЗХН-400х60-0,8	ЛМЗХрал-400х60-0,8	0,8	2,45
ЛМЗХ400х60-1,0	60	400	641	ЛМЗХГЦ-400х60-1,0	ЛМЗХН-400х60-1,0	ЛМЗХрал-400х60-1,0	1	3,06
ЛМЗХ400х60-1,2	60	400	641	ЛМЗХГЦ-400х60-1,2	ЛМЗХН-400х60-1,2	ЛМЗХрал-400х60-1,2	1,2	3,67
ЛМЗХ400х60-1,5	60	400	641	ЛМЗХГЦ-400х60-1,5	ЛМЗХН-400х60-1,5	ЛМЗХрал-400х60-1,5	1,5	4,59
ЛМЗХ500х60-0,7	60	500	741	-	-	ЛМЗХрал-500х60-0,7	0,7	2,90
ЛМЗХ500х60-0,8	60	500	741	-	ЛМЗХН-500х60-0,8	ЛМЗХрал-500х60-0,8	0,8	3,31
ЛМЗХ500х60-1,0	60	500	741	ЛМЗХГЦ-500х60-1,0	ЛМЗХН-500х60-1,0	ЛМЗХрал-500х60-1,0	1	4,14
ЛМЗХ500х60-1,2	60	500	741	ЛМЗХГЦ-500х60-1,2	ЛМЗХН-500х60-1,2	ЛМЗХрал-500х60-1,2	1,2	4,96
ЛМЗХ500х60-1,5	60	500	741	ЛМЗХГЦ-500х60-1,5	ЛМЗХН-500х60-1,5	ЛМЗХрал-500х60-1,5	1,5	6,21
ЛМЗХ600х60-0,7	60	600	841	-	-	ЛМЗХрал-600х60-0,7	0,7	3,76
ЛМЗХ600х60-0,8	60	600	841	-	ЛМЗХН-600х60-0,8	ЛМЗХрал-600х60-0,8	0,8	4,30
ЛМЗХ600х60-1,0	60	600	841	ЛМЗХГЦ-600х60-1,0	ЛМЗХН-600х60-1,0	ЛМЗХрал-600х60-1,0	1	5,37
ЛМЗХ600х60-1,2	60	600	841	ЛМЗХГЦ-600х60-1,2	ЛМЗХН-600х60-1,2	ЛМЗХрал-600х60-1,2	1,2	6,44
ЛМЗХ600х60-1,5	60	600	841	ЛМЗХГЦ-600х60-1,5	ЛМЗХН-600х60-1,5	ЛМЗХрал-600х60-1,5	1,5	8,05
<b>Борт 70</b>								
ЛМЗХ100х70-0,7	70	100	341	-	-	ЛМЗХрал-100х70-0,7	0,7	0,58
ЛМЗХ100х70-0,8	70	100	341	-	ЛМЗХН-100х70-0,8	ЛМЗХрал-100х70-0,8	0,8	0,66

Артикул в исп. С	Высота (Н), мм	Ширина (В), мм	Длина (L), мм	Артикул			Толщина металла, мм	Вес, кг/шт
				ГЦ	Н	RAL		
ЛМЗХ100х70-1,0	70	100	341	ЛМЗХГЦ-100х70-1,0	ЛМЗХН-100х70-1,0	ЛМЗХral-100х70-1,0	1	0,83
ЛМЗХ100х70-1,2	70	100	341	ЛМЗХГЦ-100х70-1,2	ЛМЗХН-100х70-1,2	ЛМЗХral-100х70-1,2	1,2	1,00
ЛМЗХ100х70-1,5	70	100	341	ЛМЗХГЦ-100х70-1,5	ЛМЗХН-100х70-1,5	ЛМЗХral-100х70-1,5	1,5	1,25
ЛМЗХ150х70-0,7	70	150	391	-	-	ЛМЗХral-150х70-0,7	0,7	0,79
ЛМЗХ150х70-0,8	70	150	391	-	ЛМЗХН-150х70-0,8	ЛМЗХral-150х70-0,8	0,8	0,91
ЛМЗХ150х70-1,0	70	150	391	ЛМЗХГЦ-150х70-1,0	ЛМЗХН-150х70-1,0	ЛМЗХral-150х70-1,0	1	1,13
ЛМЗХ150х70-1,2	70	150	391	ЛМЗХГЦ-150х70-1,2	ЛМЗХН-150х70-1,2	ЛМЗХral-150х70-1,2	1,2	1,36
ЛМЗХ150х70-1,5	70	150	391	ЛМЗХГЦ-150х70-1,5	ЛМЗХН-150х70-1,5	ЛМЗХral-150х70-1,5	1,5	1,70
ЛМЗХ200х70-0,7	70	200	441	-	-	ЛМЗХral-200х70-0,7	0,7	1,01
ЛМЗХ200х70-0,8	70	200	441	-	ЛМЗХН-200х70-0,8	ЛМЗХral-200х70-0,8	0,8	1,15
ЛМЗХ200х70-1,0	70	200	441	ЛМЗХГЦ-200х70-1,0	ЛМЗХН-200х70-1,0	ЛМЗХral-200х70-1,0	1	1,44
ЛМЗХ200х70-1,2	70	200	441	ЛМЗХГЦ-200х70-1,2	ЛМЗХН-200х70-1,2	ЛМЗХral-200х70-1,2	1,2	1,73
ЛМЗХ200х70-1,5	70	200	441	ЛМЗХГЦ-200х70-1,5	ЛМЗХН-200х70-1,5	ЛМЗХral-200х70-1,5	1,5	2,16
ЛМЗХ300х70-0,7	70	300	541	-	-	ЛМЗХral-300х70-0,7	0,7	1,54
ЛМЗХ300х70-0,8	70	300	541	-	ЛМЗХН-300х70-0,8	ЛМЗХral-300х70-0,8	0,8	1,76
ЛМЗХ300х70-1,0	70	300	541	ЛМЗХГЦ-300х70-1,0	ЛМЗХН-300х70-1,0	ЛМЗХral-300х70-1,0	1	2,20
ЛМЗХ300х70-1,2	70	300	541	ЛМЗХГЦ-300х70-1,2	ЛМЗХН-300х70-1,2	ЛМЗХral-300х70-1,2	1,2	2,64
ЛМЗХ300х70-1,5	70	300	541	ЛМЗХГЦ-300х70-1,5	ЛМЗХН-300х70-1,5	ЛМЗХral-300х70-1,5	1,5	3,30
ЛМЗХ400х70-0,7	70	400	641	-	-	ЛМЗХral-400х70-0,7	0,7	2,18
ЛМЗХ400х70-0,8	70	400	641	-	ЛМЗХН-400х70-0,8	ЛМЗХral-400х70-0,8	0,8	2,50
ЛМЗХ400х70-1,0	70	400	641	ЛМЗХГЦ-400х70-1,0	ЛМЗХН-400х70-1,0	ЛМЗХral-400х70-1,0	1	3,12
ЛМЗХ400х70-1,2	70	400	641	ЛМЗХГЦ-400х70-1,2	ЛМЗХН-400х70-1,2	ЛМЗХral-400х70-1,2	1,2	3,75
ЛМЗХ400х70-1,5	70	400	641	ЛМЗХГЦ-400х70-1,5	ЛМЗХН-400х70-1,5	ЛМЗХral-400х70-1,5	1,5	4,68
ЛМЗХ500х70-0,7	70	500	741	-	-	ЛМЗХral-500х70-0,7	0,7	2,94
ЛМЗХ500х70-0,8	70	500	741	-	ЛМЗХН-500х70-0,8	ЛМЗХral-500х70-0,8	0,8	3,36
ЛМЗХ500х70-1,0	70	500	741	ЛМЗХГЦ-500х70-1,0	ЛМЗХН-500х70-1,0	ЛМЗХral-500х70-1,0	1	4,20
ЛМЗХ500х70-1,2	70	500	741	ЛМЗХГЦ-500х70-1,2	ЛМЗХН-500х70-1,2	ЛМЗХral-500х70-1,2	1,2	5,04
ЛМЗХ500х70-1,5	70	500	741	ЛМЗХГЦ-500х70-1,5	ЛМЗХН-500х70-1,5	ЛМЗХral-500х70-1,5	1,5	6,30
ЛМЗХ600х70-0,7	70	600	841	-	-	ЛМЗХral-600х70-0,7	0,7	3,80
ЛМЗХ600х70-0,8	70	600	841	-	ЛМЗХН-600х70-0,8	ЛМЗХral-600х70-0,8	0,8	4,34
ЛМЗХ600х70-1,0	70	600	841	ЛМЗХГЦ-600х70-1,0	ЛМЗХН-600х70-1,0	ЛМЗХral-600х70-1,0	1	5,43
ЛМЗХ600х70-1,2	70	600	841	ЛМЗХГЦ-600х70-1,2	ЛМЗХН-600х70-1,2	ЛМЗХral-600х70-1,2	1,2	6,52
ЛМЗХ600х70-1,5	70	600	841	ЛМЗХГЦ-600х70-1,5	ЛМЗХН-600х70-1,5	ЛМЗХral-600х70-1,5	1,5	8,15
<b>Борт 80</b>								
ЛМЗХ100х80-0,7	80	100	341	-	-	ЛМЗХral-100х80-0,7	0,7	0,62
ЛМЗХ100х80-0,8	80	100	341	-	ЛМЗХН-100х80-0,8	ЛМЗХral-100х80-0,8	0,8	0,71
ЛМЗХ100х80-1,0	80	100	341	ЛМЗХГЦ-100х80-1,0	ЛМЗХН-100х80-1,0	ЛМЗХral-100х80-1,0	1	0,89
ЛМЗХ100х80-1,2	80	100	341	ЛМЗХГЦ-100х80-1,2	ЛМЗХН-100х80-1,2	ЛМЗХral-100х80-1,2	1,2	1,07
ЛМЗХ100х80-1,5	80	100	341	ЛМЗХГЦ-100х80-1,5	ЛМЗХН-100х80-1,5	ЛМЗХral-100х80-1,5	1,5	1,34
ЛМЗХ150х80-0,7	80	150	391	-	-	ЛМЗХral-150х80-0,7	0,7	0,84
ЛМЗХ150х80-0,8	80	150	391	-	ЛМЗХН-150х80-0,8	ЛМЗХral-150х80-0,8	0,8	0,95
ЛМЗХ150х80-1,0	80	150	391	ЛМЗХГЦ-150х80-1,0	ЛМЗХН-150х80-1,0	ЛМЗХral-150х80-1,0	1	1,19
ЛМЗХ150х80-1,2	80	150	391	ЛМЗХГЦ-150х80-1,2	ЛМЗХН-150х80-1,2	ЛМЗХral-150х80-1,2	1,2	1,43
ЛМЗХ150х80-1,5	80	150	391	ЛМЗХГЦ-150х80-1,5	ЛМЗХН-150х80-1,5	ЛМЗХral-150х80-1,5	1,5	1,79
ЛМЗХ200х80-0,7	80	200	441	-	-	ЛМЗХral-200х80-0,7	0,7	1,05
ЛМЗХ200х80-0,8	80	200	441	-	ЛМЗХН-200х80-0,8	ЛМЗХral-200х80-0,8	0,8	1,20
ЛМЗХ200х80-1,0	80	200	441	ЛМЗХГЦ-200х80-1,0	ЛМЗХН-200х80-1,0	ЛМЗХral-200х80-1,0	1	1,50
ЛМЗХ200х80-1,2	80	200	441	ЛМЗХГЦ-200х80-1,2	ЛМЗХН-200х80-1,2	ЛМЗХral-200х80-1,2	1,2	1,80
ЛМЗХ200х80-1,5	80	200	441	ЛМЗХГЦ-200х80-1,5	ЛМЗХН-200х80-1,5	ЛМЗХral-200х80-1,5	1,5	2,25
ЛМЗХ300х80-0,7	80	300	541	-	-	ЛМЗХral-300х80-0,7	0,7	1,58

Артикул в исп. С	Высота (Н), мм	Ширина (В), мм	Длина (L), мм	Артикул			Толщина металла, мм	Вес, кг/шт
				ГЦ	Н	RAL		
ЛМЗХ300х80-0,8	80	300	541	-	ЛМЗХн-300х80-0,8	ЛМЗХral-300х80-0,8	0,8	1,81
ЛМЗХ300х80-1,0	80	300	541	ЛМЗХГЦ-300х80-1,0	ЛМЗХн-300х80-1,0	ЛМЗХral-300х80-1,0	1	2,26
ЛМЗХ300х80-1,2	80	300	541	ЛМЗХГЦ-300х80-1,2	ЛМЗХн-300х80-1,2	ЛМЗХral-300х80-1,2	1,2	2,72
ЛМЗХ300х80-1,5	80	300	541	ЛМЗХГЦ-300х80-1,5	ЛМЗХн-300х80-1,5	ЛМЗХral-300х80-1,5	1,5	3,39
ЛМЗХ400х80-0,7	80	400	641	-	-	ЛМЗХral-400х80-0,7	0,7	2,23
ЛМЗХ400х80-0,8	80	400	641	-	ЛМЗХн-400х80-0,8	ЛМЗХral-400х80-0,8	0,8	2,55
ЛМЗХ400х80-1,0	80	400	641	ЛМЗХГЦ-400х80-1,0	ЛМЗХн-400х80-1,0	ЛМЗХral-400х80-1,0	1	3,18
ЛМЗХ400х80-1,2	80	400	641	ЛМЗХГЦ-400х80-1,2	ЛМЗХн-400х80-1,2	ЛМЗХral-400х80-1,2	1,2	3,82
ЛМЗХ400х80-1,5	80	400	641	ЛМЗХГЦ-400х80-1,5	ЛМЗХн-400х80-1,5	ЛМЗХral-400х80-1,5	1,5	4,77
ЛМЗХ500х80-0,7	80	500	741	-	-	ЛМЗХral-500х80-0,7	0,7	2,98
ЛМЗХ500х80-0,8	80	500	741	-	ЛМЗХн-500х80-0,8	ЛМЗХral-500х80-0,8	0,8	3,41
ЛМЗХ500х80-1,0	80	500	741	ЛМЗХГЦ-500х80-1,0	ЛМЗХн-500х80-1,0	ЛМЗХral-500х80-1,0	1	4,26
ЛМЗХ500х80-1,2	80	500	741	ЛМЗХГЦ-500х80-1,2	ЛМЗХн-500х80-1,2	ЛМЗХral-500х80-1,2	1,2	5,11
ЛМЗХ500х80-1,5	80	500	741	ЛМЗХГЦ-500х80-1,5	ЛМЗХн-500х80-1,5	ЛМЗХral-500х80-1,5	1,5	6,39
ЛМЗХ600х80-0,7	80	600	841	-	-	ЛМЗХral-600х80-0,7	0,7	3,84
ЛМЗХ600х80-0,8	80	600	841	-	ЛМЗХн-600х80-0,8	ЛМЗХral-600х80-0,8	0,8	4,39
ЛМЗХ600х80-1,0	80	600	841	ЛМЗХГЦ-600х80-1,0	ЛМЗХн-600х80-1,0	ЛМЗХral-600х80-1,0	1	5,49
ЛМЗХ600х80-1,2	80	600	841	ЛМЗХГЦ-600х80-1,2	ЛМЗХн-600х80-1,2	ЛМЗХral-600х80-1,2	1,2	6,59
ЛМЗХ600х80-1,5	80	600	841	ЛМЗХГЦ-600х80-1,5	ЛМЗХн-600х80-1,5	ЛМЗХral-600х80-1,5	1,5	8,24
<b>Борт 100</b>								
ЛМЗХ100х100-0,7	100	100	341	-	-	ЛМЗХral-100х100-0,7	0,7	0,70
ЛМЗХ100х100-0,8	100	100	341	-	ЛМЗХн-100х100-0,8	ЛМЗХral-100х100-0,8	0,8	0,80
ЛМЗХ100х100-1,0	100	100	341	ЛМЗХГЦ-100х100-1,0	ЛМЗХн-100х100-1,0	ЛМЗХral-100х100-1,0	1	1,01
ЛМЗХ100х100-1,2	100	100	341	ЛМЗХГЦ-100х100-1,2	ЛМЗХн-100х100-1,2	ЛМЗХral-100х100-1,2	1,2	1,21
ЛМЗХ100х100-1,5	100	100	341	ЛМЗХГЦ-100х100-1,5	ЛМЗХн-100х100-1,5	ЛМЗХral-100х100-1,5	1,5	1,51
ЛМЗХ150х100-0,7	100	150	391	-	-	ЛМЗХral-150х100-0,7	0,7	0,92
ЛМЗХ150х100-0,8	100	150	391	-	ЛМЗХн-150х100-0,8	ЛМЗХral-150х100-0,8	0,8	1,05
ЛМЗХ150х100-1,0	100	150	391	ЛМЗХГЦ-150х100-1,0	ЛМЗХн-150х100-1,0	ЛМЗХral-150х100-1,0	1	1,31
ЛМЗХ150х100-1,2	100	150	391	ЛМЗХГЦ-150х100-1,2	ЛМЗХн-150х100-1,2	ЛМЗХral-150х100-1,2	1,2	1,57
ЛМЗХ150х100-1,5	100	150	391	ЛМЗХГЦ-150х100-1,5	ЛМЗХн-150х100-1,5	ЛМЗХral-150х100-1,5	1,5	1,96
ЛМЗХ200х100-0,7	100	200	441	-	-	ЛМЗХral-200х100-0,7	0,7	1,13
ЛМЗХ200х100-0,8	100	200	441	-	ЛМЗХн-200х100-0,8	ЛМЗХral-200х100-0,8	0,8	1,29
ЛМЗХ200х100-1,0	100	200	441	ЛМЗХГЦ-200х100-1,0	ЛМЗХн-200х100-1,0	ЛМЗХral-200х100-1,0	1	1,61
ЛМЗХ200х100-1,2	100	200	441	ЛМЗХГЦ-200х100-1,2	ЛМЗХн-200х100-1,2	ЛМЗХral-200х100-1,2	1,2	1,94
ЛМЗХ200х100-1,5	100	200	441	ЛМЗХГЦ-200х100-1,5	ЛМЗХн-200х100-1,5	ЛМЗХral-200х100-1,5	1,5	2,42
ЛМЗХ300х100-0,7	100	300	541	-	-	ЛМЗХral-300х100-0,7	0,7	1,66
ЛМЗХ300х100-0,8	100	300	541	-	ЛМЗХн-300х100-0,8	ЛМЗХral-300х100-0,8	0,8	1,90
ЛМЗХ300х100-1,0	100	300	541	ЛМЗХГЦ-300х100-1,0	ЛМЗХн-300х100-1,0	ЛМЗХral-300х100-1,0	1	2,38
ЛМЗХ300х100-1,2	100	300	541	ЛМЗХГЦ-300х100-1,2	ЛМЗХн-300х100-1,2	ЛМЗХral-300х100-1,2	1,2	2,85
ЛМЗХ300х100-1,5	100	300	541	ЛМЗХГЦ-300х100-1,5	ЛМЗХн-300х100-1,5	ЛМЗХral-300х100-1,5	1,5	3,57
ЛМЗХ400х100-0,7	100	400	641	-	-	ЛМЗХral-400х100-0,7	0,7	2,31
ЛМЗХ400х100-0,8	100	400	641	-	ЛМЗХн-400х100-0,8	ЛМЗХral-400х100-0,8	0,8	2,64
ЛМЗХ400х100-1,0	100	400	641	ЛМЗХГЦ-400х100-1,0	ЛМЗХн-400х100-1,0	ЛМЗХral-400х100-1,0	1	3,30
ЛМЗХ400х100-1,2	100	400	641	ЛМЗХГЦ-400х100-1,2	ЛМЗХн-400х100-1,2	ЛМЗХral-400х100-1,2	1,2	3,96
ЛМЗХ400х100-1,5	100	400	641	ЛМЗХГЦ-400х100-1,5	ЛМЗХн-400х100-1,5	ЛМЗХral-400х100-1,5	1,5	4,95
ЛМЗХ500х100-0,7	100	500	741	-	-	ЛМЗХral-500х100-0,7	0,7	3,06
ЛМЗХ500х100-0,8	100	500	741	-	ЛМЗХн-500х100-0,8	ЛМЗХral-500х100-0,8	0,8	3,50
ЛМЗХ500х100-1,0	100	500	741	ЛМЗХГЦ-500х100-1,0	ЛМЗХн-500х100-1,0	ЛМЗХral-500х100-1,0	1	4,37
ЛМЗХ500х100-1,2	100	500	741	ЛМЗХГЦ-500х100-1,2	ЛМЗХн-500х100-1,2	ЛМЗХral-500х100-1,2	1,2	5,25
ЛМЗХ500х100-1,5	100	500	741	ЛМЗХГЦ-500х100-1,5	ЛМЗХн-500х100-1,5	ЛМЗХral-500х100-1,5	1,5	6,56

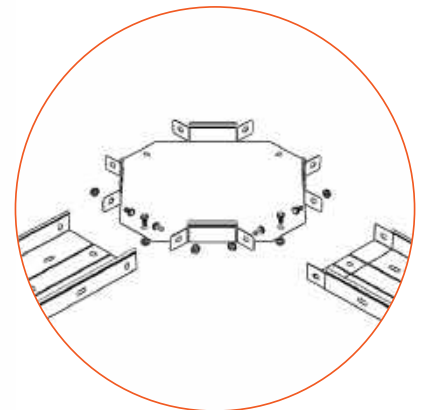
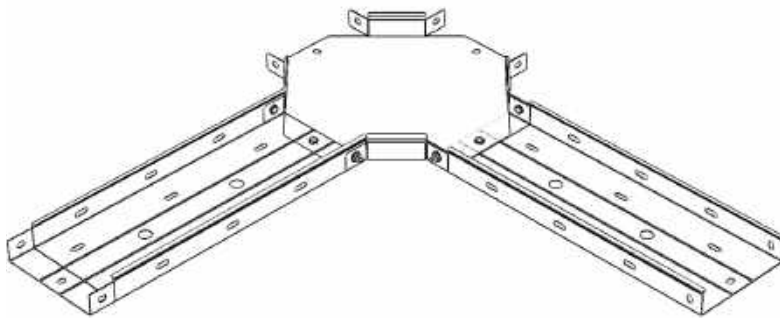
Артикул в исп. С	Высота (Н), мм	Ширина (В), мм	Длина (L), мм	Артикул			Толщина металла, мм	Вес, кг/шт
				ГЦ	Н	RAL		
ЛМЗХ600x100-0,7	100	600	841	-	-	ЛМЗХral-600x100-0,7	0,7	3,92
ЛМЗХ600x100-0,8	100	600	841	-	ЛМЗХн-600x100-0,8	ЛМЗХral-600x100-0,8	0,8	4,48
ЛМЗХ600x100-1,0	100	600	841	ЛМЗХГЦ-600x100-1,0	ЛМЗХн-600x100-1,0	ЛМЗХral-600x100-1,0	1	5,61
ЛМЗХ600x100-1,2	100	600	841	ЛМЗХГЦ-600x100-1,2	ЛМЗХн-600x100-1,2	ЛМЗХral-600x100-1,2	1,2	6,73
ЛМЗХ600x100-1,5	100	600	841	ЛМЗХГЦ-600x100-1,5	ЛМЗХн-600x100-1,5	ЛМЗХral-600x100-1,5	1,5	8,41
<b>Борт 150</b>								
ЛМЗХ150x150-0,7	150	150	391	-	-	ЛМЗХral-150x150-0,7	0,7	1,13
ЛМЗХ150x150-0,8	150	150	391	-	ЛМЗХн-150x150-0,8	ЛМЗХral-150x150-0,8	0,8	1,29
ЛМЗХ150x150-1,0	150	150	391	ЛМЗХГЦ-150x150-1,0	ЛМЗХн-150x150-1,0	ЛМЗХral-150x150-1,0	1	1,61
ЛМЗХ150x150-1,2	150	150	391	ЛМЗХГЦ-150x150-1,2	ЛМЗХн-150x150-1,2	ЛМЗХral-150x150-1,2	1,2	1,93
ЛМЗХ150x150-1,5	150	150	391	ЛМЗХГЦ-150x150-1,5	ЛМЗХн-150x150-1,5	ЛМЗХral-150x150-1,5	1,5	2,41
ЛМЗХ200x150-0,7	150	200	441	-	-	ЛМЗХral-200x150-0,7	0,7	1,34
ЛМЗХ200x150-0,8	150	200	441	-	ЛМЗХн-200x150-0,8	ЛМЗХral-200x150-0,8	0,8	1,53
ЛМЗХ200x150-1,0	150	200	441	ЛМЗХГЦ-200x150-1,0	ЛМЗХн-200x150-1,0	ЛМЗХral-200x150-1,0	1	1,92
ЛМЗХ200x150-1,2	150	200	441	ЛМЗХГЦ-200x150-1,2	ЛМЗХн-200x150-1,2	ЛМЗХral-200x150-1,2	1,2	2,30
ЛМЗХ200x150-1,5	150	200	441	ЛМЗХГЦ-200x150-1,5	ЛМЗХн-200x150-1,5	ЛМЗХral-200x150-1,5	1,5	2,87
ЛМЗХ300x150-0,7	150	300	541	-	-	ЛМЗХral-300x150-0,7	0,7	1,87
ЛМЗХ300x150-0,8	150	300	541	-	ЛМЗХн-300x150-0,8	ЛМЗХral-300x150-0,8	0,8	2,14
ЛМЗХ300x150-1,0	150	300	541	ЛМЗХГЦ-300x150-1,0	ЛМЗХн-300x150-1,0	ЛМЗХral-300x150-1,0	1	2,68
ЛМЗХ300x150-1,2	150	300	541	ЛМЗХГЦ-300x150-1,2	ЛМЗХн-300x150-1,2	ЛМЗХral-300x150-1,2	1,2	3,21
ЛМЗХ300x150-1,5	150	300	541	ЛМЗХГЦ-300x150-1,5	ЛМЗХн-300x150-1,5	ЛМЗХral-300x150-1,5	1,5	4,02
ЛМЗХ400x150-0,7	150	400	641	-	-	ЛМЗХral-400x150-0,7	0,7	2,52
ЛМЗХ400x150-0,8	150	400	641	-	ЛМЗХн-400x150-0,8	ЛМЗХral-400x150-0,8	0,8	2,88
ЛМЗХ400x150-1,0	150	400	641	ЛМЗХГЦ-400x150-1,0	ЛМЗХн-400x150-1,0	ЛМЗХral-400x150-1,0	1	3,60
ЛМЗХ400x150-1,2	150	400	641	ЛМЗХГЦ-400x150-1,2	ЛМЗХн-400x150-1,2	ЛМЗХral-400x150-1,2	1,2	4,32
ЛМЗХ400x150-1,5	150	400	641	ЛМЗХГЦ-400x150-1,5	ЛМЗХн-400x150-1,5	ЛМЗХral-400x150-1,5	1,5	5,40
ЛМЗХ500x150-0,7	150	500	741	-	-	ЛМЗХral-500x150-0,7	0,7	3,27
ЛМЗХ500x150-0,8	150	500	741	-	ЛМЗХн-500x150-0,8	ЛМЗХral-500x150-0,8	0,8	3,74
ЛМЗХ500x150-1,0	150	500	741	ЛМЗХГЦ-500x150-1,0	ЛМЗХн-500x150-1,0	ЛМЗХral-500x150-1,0	1	4,67
ЛМЗХ500x150-1,2	150	500	741	ЛМЗХГЦ-500x150-1,2	ЛМЗХн-500x150-1,2	ЛМЗХral-500x150-1,2	1,2	5,61
ЛМЗХ500x150-1,5	150	500	741	ЛМЗХГЦ-500x150-1,5	ЛМЗХн-500x150-1,5	ЛМЗХral-500x150-1,5	1,5	7,01
ЛМЗХ600x150-0,7	150	600	841	-	-	ЛМЗХral-600x150-0,7	0,7	4,13
ЛМЗХ600x150-0,8	150	600	841	-	ЛМЗХн-600x150-0,8	ЛМЗХral-600x150-0,8	0,8	4,72
ЛМЗХ600x150-1,0	150	600	841	ЛМЗХГЦ-600x150-1,0	ЛМЗХн-600x150-1,0	ЛМЗХral-600x150-1,0	1	5,91
ЛМЗХ600x150-1,2	150	600	841	ЛМЗХГЦ-600x150-1,2	ЛМЗХн-600x150-1,2	ЛМЗХral-600x150-1,2	1,2	7,09
ЛМЗХ600x150-1,5	150	600	841	ЛМЗХГЦ-600x150-1,5	ЛМЗХн-600x150-1,5	ЛМЗХral-600x150-1,5	1,5	8,86
<b>Борт 200</b>								
ЛМЗХ200x200-0,7	200	200	441	-	-	ЛМЗХral-200x200-0,7	0,7	1,55
ЛМЗХ200x200-0,8	200	200	441	-	ЛМЗХн-200x200-0,8	ЛМЗХral-200x200-0,8	0,8	1,77
ЛМЗХ200x200-1,0	200	200	441	ЛМЗХГЦ-200x200-1,0	ЛМЗХн-200x200-1,0	ЛМЗХral-200x200-1,0	1	2,22
ЛМЗХ200x200-1,2	200	200	441	ЛМЗХГЦ-200x200-1,2	ЛМЗХн-200x200-1,2	ЛМЗХral-200x200-1,2	1,2	2,66
ЛМЗХ200x200-1,5	200	200	441	ЛМЗХГЦ-200x200-1,5	ЛМЗХн-200x200-1,5	ЛМЗХral-200x200-1,5	1,5	3,32
ЛМЗХ300x200-0,7	200	300	541	-	-	ЛМЗХral-300x200-0,7	0,7	2,09
ЛМЗХ300x200-0,8	200	300	541	-	ЛМЗХн-300x200-0,8	ЛМЗХral-300x200-0,8	0,8	2,38
ЛМЗХ300x200-1,0	200	300	541	ЛМЗХГЦ-300x200-1,0	ЛМЗХн-300x200-1,0	ЛМЗХral-300x200-1,0	1	2,98
ЛМЗХ300x200-1,2	200	300	541	ЛМЗХГЦ-300x200-1,2	ЛМЗХн-300x200-1,2	ЛМЗХral-300x200-1,2	1,2	3,57
ЛМЗХ300x200-1,5	200	300	541	ЛМЗХГЦ-300x200-1,5	ЛМЗХн-300x200-1,5	ЛМЗХral-300x200-1,5	1,5	4,47
ЛМЗХ400x200-0,7	200	400	641	-	-	ЛМЗХral-400x200-0,7	0,7	2,73
ЛМЗХ400x200-0,8	200	400	641	-	ЛМЗХн-400x200-0,8	ЛМЗХral-400x200-0,8	0,8	3,12
ЛМЗХ400x200-1,0	200	400	641	ЛМЗХГЦ-400x200-1,0	ЛМЗХн-400x200-1,0	ЛМЗХral-400x200-1,0	1	3,90



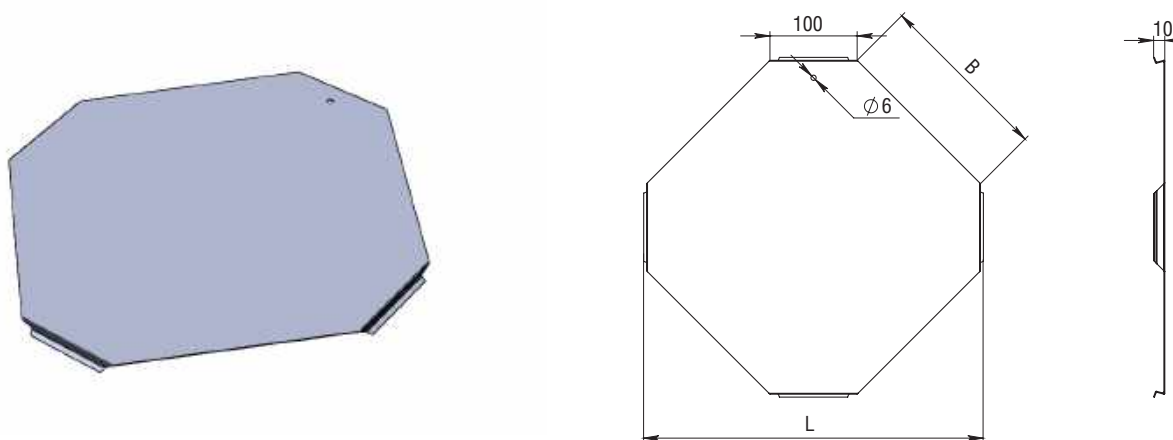
Артикул в исп. С	Высота (Н), мм	Ширина (В), мм	Длина (L), мм	Артикул			Толщина металла, мм	Вес, кг/шт
				ГЦ	Н	RAL		
ЛМЗХ400x200-1,2	200	400	641	ЛМЗХгц-400x200-1,2	ЛМЗХн-400x200-1,2	ЛМЗХral-400x200-1,2	1,2	4,68
ЛМЗХ400x200-1,5	200	400	641	ЛМЗХгц-400x200-1,5	ЛМЗХн-400x200-1,5	ЛМЗХral-400x200-1,5	1,5	5,85
ЛМЗХ500x200-0,7	200	500	741	-	-	ЛМЗХral-500x200-0,7	0,7	3,48
ЛМЗХ500x200-0,8	200	500	741	-	ЛМЗХн-500x200-0,8	ЛМЗХral-500x200-0,8	0,8	3,98
ЛМЗХ500x200-1,0	200	500	741	ЛМЗХгц-500x200-1,0	ЛМЗХн-500x200-1,0	ЛМЗХral-500x200-1,0	1	4,97
ЛМЗХ500x200-1,2	200	500	741	ЛМЗХгц-500x200-1,2	ЛМЗХн-500x200-1,2	ЛМЗХral-500x200-1,2	1,2	5,97
ЛМЗХ500x200-1,5	200	500	741	ЛМЗХгц-500x200-1,5	ЛМЗХн-500x200-1,5	ЛМЗХral-500x200-1,5	1,5	7,46
ЛМЗХ600x200-0,7	200	600	841	-	-	ЛМЗХral-600x200-0,7	0,7	4,34
ЛМЗХ600x200-0,8	200	600	841	-	ЛМЗХн-600x200-0,8	ЛМЗХral-600x200-0,8	0,8	4,96
ЛМЗХ600x200-1,0	200	600	841	ЛМЗХгц-600x200-1,0	ЛМЗХн-600x200-1,0	ЛМЗХral-600x200-1,0	1	6,20
ЛМЗХ600x200-1,2	200	600	841	ЛМЗХгц-600x200-1,2	ЛМЗХн-600x200-1,2	ЛМЗХral-600x200-1,2	1,2	7,44
ЛМЗХ600x200-1,5	200	600	841	ЛМЗХгц-600x200-1,5	ЛМЗХн-600x200-1,5	ЛМЗХral-600x200-1,5	1,5	9,31



Х- секция замковая ЛМЗХ предназначена для крестообразного разветвления кабельной трассы под 90° в горизонтальной плоскости. Соединение угла с лотком происходит через соединение “папа-мама”. Если необходимо установить угол на срезаемый лоток, то рекомендуется использовать соединители СПУ или СУП, винты М6х12 и гайки М6. Необходимо устанавливать минимум две опоры под угол ЛМЗХ при монтаже трассы. Крышка к Х-секции КЛЗХ поставляется отдельно.



## Крышка замковая X-секции КЛЗХ



**C** Сталь оцинкованная по методу Сендзимира

**ГЦ** Горячее цинкование

**H** Нержавеющая сталь AISI304

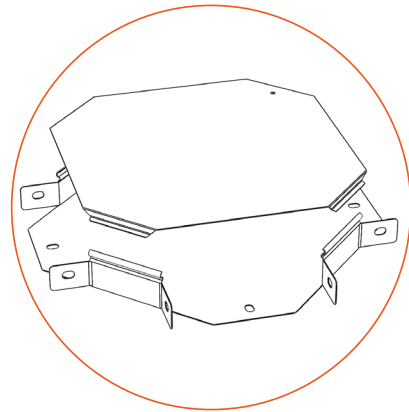
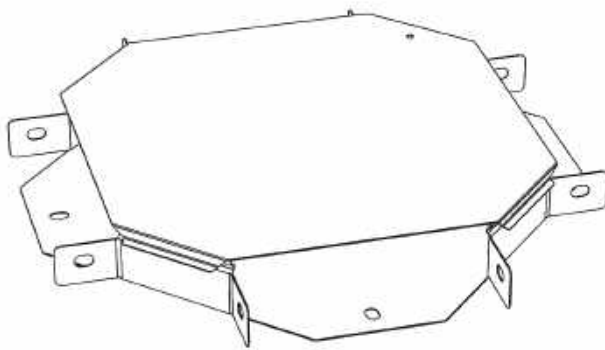
**RAL** Порошковая окраска

Артикул в исп. <b>C</b>	Ширина (В), мм	Длина (L), мм	Артикул			Толщина металла, мм	Вес, кг/шт
			<b>ГЦ</b>	<b>H</b>	<b>RAL</b>		
КЛЗХ-50-0,7	50	171	-	-	КЛЗХral-50-0,7	0,7	0,18
КЛЗХ-50-0,8	50	171	-	КЛЗХн-50-0,8	КЛЗХral-50-0,8	0,8	0,20
КЛЗХ-50-1,0	50	171	КЛЗХгц-50-1,0	КЛЗХн-50-1,0	КЛЗХral-50-1,0	1,0	0,25
КЛЗХ-50-1,2	50	171	КЛЗХгц-50-1,2	КЛЗХн-50-1,2	КЛЗХral-50-1,2	1,2	0,30
КЛЗХ-50-1,5	50	171	КЛЗХгц-50-1,5	КЛЗХн-50-1,5	КЛЗХral-50-1,5	1,5	0,38
КЛЗХ-100-0,7	100	241	-	-	КЛЗХral-100-0,7	0,7	0,29
КЛЗХ-100-0,8	100	241	-	КЛЗХн-100-0,8	КЛЗХral-100-0,8	0,8	0,34
КЛЗХ-100-1,0	100	241	КЛЗХгц-100-1,0	КЛЗХн-100-1,0	КЛЗХral-100-1,0	1,0	0,42
КЛЗХ-100-1,2	100	241	КЛЗХгц-100-1,2	КЛЗХн-100-1,2	КЛЗХral-100-1,2	1,2	0,50
КЛЗХ-100-1,5	100	241	КЛЗХгц-100-1,5	КЛЗХн-100-1,5	КЛЗХral-100-1,5	1,5	0,63
КЛЗХ-150-0,7	150	312	-	-	КЛЗХral-150-0,7	0,7	0,44
КЛЗХ-150-0,8	150	312	-	КЛЗХн-150-0,8	КЛЗХral-150-0,8	0,8	0,50
КЛЗХ-150-1,0	150	312	КЛЗХгц-150-1,0	КЛЗХн-150-1,0	КЛЗХral-150-1,0	1,0	0,63
КЛЗХ-150-1,2	150	312	КЛЗХгц-150-1,2	КЛЗХн-150-1,2	КЛЗХral-150-1,2	1,2	0,75
КЛЗХ-150-1,5	150	312	КЛЗХгц-150-1,5	КЛЗХн-150-1,5	КЛЗХral-150-1,5	1,5	0,94
КЛЗХ-200-0,7	200	383	-	-	КЛЗХral-200-0,7	0,7	0,61
КЛЗХ-200-0,8	200	383	-	КЛЗХн-200-0,8	КЛЗХral-200-0,8	0,8	0,70
КЛЗХ-200-1,0	200	383	КЛЗХгц-200-1,0	КЛЗХн-200-1,0	КЛЗХral-200-1,0	1,0	0,88
КЛЗХ-200-1,2	200	383	КЛЗХгц-200-1,2	КЛЗХн-200-1,2	КЛЗХral-200-1,2	1,2	1,05
КЛЗХ-200-1,5	200	383	КЛЗХгц-200-1,5	КЛЗХн-200-1,5	КЛЗХral-200-1,5	1,5	1,31
КЛЗХ-300-0,7	300	524	-	-	КЛЗХral-300-0,7	0,7	1,04
КЛЗХ-300-0,8	300	524	-	КЛЗХн-300-0,8	КЛЗХral-300-0,8	0,8	1,19
КЛЗХ-300-1,0	300	524	КЛЗХгц-300-1,0	КЛЗХн-300-1,0	КЛЗХral-300-1,0	1,0	1,49
КЛЗХ-300-1,2	300	524	КЛЗХгц-300-1,2	КЛЗХн-300-1,2	КЛЗХral-300-1,2	1,2	1,78
КЛЗХ-300-1,5	300	524	КЛЗХгц-300-1,5	КЛЗХн-300-1,5	КЛЗХral-300-1,5	1,5	2,23
КЛЗХ-400-0,7	400	665	-	-	КЛЗХral-400-0,7	0,7	1,58
КЛЗХ-400-0,8	400	666	-	КЛЗХн-400-0,8	КЛЗХral-400-0,8	0,8	1,80
КЛЗХ-400-1,0	400	666	КЛЗХгц-400-1,0	КЛЗХн-400-1,0	КЛЗХral-400-1,0	1,0	2,25
КЛЗХ-400-1,2	400	666	КЛЗХгц-400-1,2	КЛЗХн-400-1,2	КЛЗХral-400-1,2	1,2	2,70
КЛЗХ-400-1,5	400	666	КЛЗХгц-400-1,5	КЛЗХн-400-1,5	КЛЗХral-400-1,5	1,5	3,38

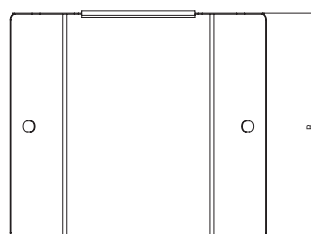
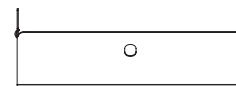
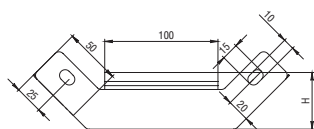
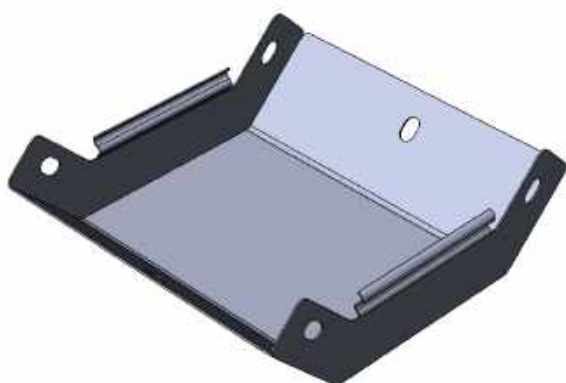
Артикул в исп. <b>С</b>	Ширина (В), мм	Длина (L), мм	Артикул			Толщина металла, мм	Вес, кг/шт
			<b>ГЦ</b>	<b>Н</b>	<b>RAL</b>		
КЛЗХ-500-0,7	500	807	-	-	КЛЗХral-500-0,7	0,7	2,22
КЛЗХ-500-0,8	500	807	-	КЛЗХн-500-0,8	КЛЗХral-500-0,8	0,8	2,54
КЛЗХ-500-1,0	500	807	КЛЗХгц-500-1,0	КЛЗХн-500-1,0	КЛЗХral-500-1,0	1,0	3,18
КЛЗХ-500-1,2	500	807	КЛЗХгц-500-1,2	КЛЗХн-500-1,2	КЛЗХral-500-1,2	1,2	3,81
КЛЗХ-500-1,5	500	807	КЛЗХгц-500-1,5	КЛЗХн-500-1,5	КЛЗХral-500-1,5	1,5	4,76
КЛЗХ-600-0,7	600	948	-	-	КЛЗХral-600-0,7	0,7	2,98
КЛЗХ-600-0,8	600	948	-	КЛЗХн-600-0,8	КЛЗХral-600-0,8	0,8	3,40
КЛЗХ-600-1,0	600	948	КЛЗХгц-600-1,0	КЛЗХн-600-1,0	КЛЗХral-600-1,0	1,0	4,25
КЛЗХ-600-1,2	600	948	КЛЗХгц-600-1,2	КЛЗХн-600-1,2	КЛЗХral-600-1,2	1,2	5,10
КЛЗХ-600-1,5	600	948	КЛЗХгц-600-1,5	КЛЗХн-600-1,5	КЛЗХral-600-1,5	1,5	6,38



Крышки X-секции КЛЗХ предназначены для защиты кабеля от повреждения. Крышка фиксируется к углу с легким щелчком и не требуется дополнительных прижимов.



## Угол внутренний (подъем) замковый ЛМЗП 90°



**C** Сталь оцинкованная по методу Сендзимира

**ГЦ** Горячее цинкование

**H** Нержавеющая сталь AISI304





**RAL** Порошковая окраска

Артикул в исп. <b>C</b>	Высота (H), мм	Ширина (B), мм	Артикул			Толщина металла, мм	Вес, кг/шт
			<b>ГЦ</b>	<b>H</b>	<b>RAL</b>		
<b>Борт 50</b>							
ЛМЗП-50x50-0,7-90	50	50	-	-	ЛМЗПral-50x50-0,7-90	0,7	0,16
ЛМЗП-50x50-0,8-90	50	50	-	ЛМЗПн-50x50-0,8-90	ЛМЗПral-50x50-0,8-90	0,8	0,18
ЛМЗП-50x50-1,0-90	50	50	ЛМЗПгц-50x50-1,0-90	ЛМЗПн-50x50-1,0-90	ЛМЗПral-50x50-1,0-90	1,0	0,23
ЛМЗП-50x50-1,2-90	50	50	ЛМЗПгц-50x50-1,2-90	ЛМЗПн-50x50-1,2-90	ЛМЗПral-50x50-1,2-90	1,2	0,28
ЛМЗП-50x50-1,5-90	50	50	ЛМЗПгц-50x50-1,5-90	ЛМЗПн-50x50-1,5-90	ЛМЗПral-50x50-1,5-90	1,5	0,35
ЛМЗП-100x50-0,7-90	50	100	-	-	ЛМЗПral-100x50-0,7-90	0,7	0,27
ЛМЗП-100x50-0,8-90	50	100	-	ЛМЗПн-100x50-0,8-90	ЛМЗПral-100x50-0,8-90	0,8	0,30
ЛМЗП-100x50-1,0-90	50	100	ЛМЗПгц-100x50-1,0-90	ЛМЗПн-100x50-1,0-90	ЛМЗПral-100x50-1,0-90	1,0	0,38
ЛМЗП-100x50-1,2-90	50	100	ЛМЗПгц-100x50-1,2-90	ЛМЗПн-100x50-1,2-90	ЛМЗПral-100x50-1,2-90	1,2	0,46
ЛМЗП-100x50-1,5-90	50	100	ЛМЗПгц-100x50-1,5-90	ЛМЗПн-100x50-1,5-90	ЛМЗПral-100x50-1,5-90	1,5	0,57
ЛМЗП-150x50-0,7-90	50	150	-	-	ЛМЗПral-150x50-0,7-90	0,7	0,40
ЛМЗП-150x50-0,8-90	50	150	-	ЛМЗПн-150x50-0,8-90	ЛМЗПral-150x50-0,8-90	0,8	0,46
ЛМЗП-150x50-1,0-90	50	150	ЛМЗПгц-150x50-1,0-90	ЛМЗПн-150x50-1,0-90	ЛМЗПral-150x50-1,0-90	1,0	0,57
ЛМЗП-150x50-1,2-90	50	150	ЛМЗПгц-150x50-1,2-90	ЛМЗПн-150x50-1,2-90	ЛМЗПral-150x50-1,2-90	1,2	0,69
ЛМЗП-150x50-1,5-90	50	150	ЛМЗПгц-150x50-1,5-90	ЛМЗПн-150x50-1,5-90	ЛМЗПral-150x50-1,5-90	1,5	0,86
ЛМЗП-200x50-0,7-90	50	200	-	-	ЛМЗПral-200x50-0,7-90	0,7	0,56
ЛМЗП-200x50-0,8-90	50	200	-	ЛМЗПн-200x50-0,8-90	ЛМЗПral-200x50-0,8-90	0,8	0,64
ЛМЗП-200x50-1,0-90	50	200	ЛМЗПгц-200x50-1,0-90	ЛМЗПн-200x50-1,0-90	ЛМЗПral-200x50-1,0-90	1,0	0,80
ЛМЗП-200x50-1,2-90	50	200	ЛМЗПгц-200x50-1,2-90	ЛМЗПн-200x50-1,2-90	ЛМЗПral-200x50-1,2-90	1,2	0,96
ЛМЗП-200x50-1,5-90	50	200	ЛМЗПгц-200x50-1,5-90	ЛМЗПн-200x50-1,5-90	ЛМЗПral-200x50-1,5-90	1,5	1,20
ЛМЗП-300x50-0,7-90	50	300	-	-	ЛМЗПral-300x50-0,7-90	0,7	0,94
ЛМЗП-300x50-0,8-90	50	300	-	ЛМЗПн-300x50-0,8-90	ЛМЗПral-300x50-0,8-90	0,8	1,08
ЛМЗП-300x50-1,0-90	50	300	ЛМЗПгц-300x50-1,0-90	ЛМЗПн-300x50-1,0-90	ЛМЗПral-300x50-1,0-90	1,0	1,35
ЛМЗП-300x50-1,2-90	50	300	ЛМЗПгц-300x50-1,2-90	ЛМЗПн-300x50-1,2-90	ЛМЗПral-300x50-1,2-90	1,2	1,61
ЛМЗП-300x50-1,5-90	50	300	ЛМЗПгц-300x50-1,5-90	ЛМЗПн-300x50-1,5-90	ЛМЗПral-300x50-1,5-90	1,5	2,02
ЛМЗП-400x50-0,7-90	50	400	-	-	ЛМЗПral-400x50-0,7-90	0,7	1,42
ЛМЗП-400x50-0,8-90	50	400	-	ЛМЗПн-400x50-0,8-90	ЛМЗПral-400x50-0,8-90	0,8	1,62
ЛМЗП-400x50-1,0-90	50	400	ЛМЗПгц-400x50-1,0-90	ЛМЗПн-400x50-1,0-90	ЛМЗПral-400x50-1,0-90	1,0	2,03
ЛМЗП-400x50-1,2-90	50	400	ЛМЗПгц-400x50-1,2-90	ЛМЗПн-400x50-1,2-90	ЛМЗПral-400x50-1,2-90	1,2	2,43
ЛМЗП-400x50-1,5-90	50	400	ЛМЗПгц-400x50-1,5-90	ЛМЗПн-400x50-1,5-90	ЛМЗПral-400x50-1,5-90	1,5	3,04

Артикул в исп. С	Высота (Н), мм	Ширина (В), мм	Артикул			Толщина металла, мм	Вес, кг/шт
			ГЦ	Н	РАЛ		
ЛМЗП-500х50-0,7-90	50	500	-	-	ЛМЗПрал-500х50-0,7-90	0,7	1,98
ЛМЗП-500х50-0,8-90	50	500	-	ЛМЗПн-500х50-0,8-90	ЛМЗПрал-500х50-0,8-90	0,8	2,27
ЛМЗП-500х50-1,0-90	50	500	ЛМЗПгц-500х50-1,0-90	ЛМЗПн-500х50-1,0-90	ЛМЗПрал-500х50-1,0-90	1,0	2,83
ЛМЗП-500х50-1,2-90	50	500	ЛМЗПгц-500х50-1,2-90	ЛМЗПн-500х50-1,2-90	ЛМЗПрал-500х50-1,2-90	1,2	3,40
ЛМЗП-500х50-1,5-90	50	500	ЛМЗПгц-500х50-1,5-90	ЛМЗПн-500х50-1,5-90	ЛМЗПрал-500х50-1,5-90	1,5	4,25
ЛМЗП-600х50-0,7-90	50	600	-	-	ЛМЗПрал-600х50-0,7-90	0,7	2,64
ЛМЗП-600х50-0,8-90	50	600	-	ЛМЗПн-600х50-0,8-90	ЛМЗПрал-600х50-0,8-90	0,8	3,02
ЛМЗП-600х50-1,0-90	50	600	ЛМЗПгц-600х50-1,0-90	ЛМЗПн-600х50-1,0-90	ЛМЗПрал-600х50-1,0-90	1,0	3,77
ЛМЗП-600х50-1,2-90	50	600	ЛМЗПгц-600х50-1,2-90	ЛМЗПн-600х50-1,2-90	ЛМЗПрал-600х50-1,2-90	1,2	4,52
ЛМЗП-600х50-1,5-90	50	600	ЛМЗПгц-600х50-1,5-90	ЛМЗПн-600х50-1,5-90	ЛМЗПрал-600х50-1,5-90	1,5	5,65
<b>Борт 60</b>							
ЛМЗП-100х60-0,7-90	60	100	-	-	ЛМЗПрал-100х60-0,7-90	0,7	0,30
ЛМЗП-100х60-0,8-90	60	100	-	ЛМЗПн-100х60-0,8-90	ЛМЗПрал-100х60-0,8-90	0,8	0,34
ЛМЗП-100х60-1,0-90	60	100	ЛМЗПгц-100х60-1,0-90	ЛМЗПн-100х60-1,0-90	ЛМЗПрал-100х60-1,0-90	1,0	0,42
ЛМЗП-100х60-1,2-90	60	100	ЛМЗПгц-100х60-1,2-90	ЛМЗПн-100х60-1,2-90	ЛМЗПрал-100х60-1,2-90	1,2	0,51
ЛМЗП-100х60-1,5-90	60	100	ЛМЗПгц-100х60-1,5-90	ЛМЗПн-100х60-1,5-90	ЛМЗПрал-100х60-1,5-90	1,5	0,64
ЛМЗП-150х60-0,7-90	60	150	-	-	ЛМЗПрал-150х60-0,7-90	0,7	0,44
ЛМЗП-150х60-0,8-90	60	150	-	ЛМЗПн-150х60-0,8-90	ЛМЗПрал-150х60-0,8-90	0,8	0,50
ЛМЗП-150х60-1,0-90	60	150	ЛМЗПгц-150х60-1,0-90	ЛМЗПн-150х60-1,0-90	ЛМЗПрал-150х60-1,0-90	1,0	0,63
ЛМЗП-150х60-1,2-90	60	150	ЛМЗПгц-150х60-1,2-90	ЛМЗПн-150х60-1,2-90	ЛМЗПрал-150х60-1,2-90	1,2	0,75
ЛМЗП-150х60-1,5-90	60	150	ЛМЗПгц-150х60-1,5-90	ЛМЗПн-150х60-1,5-90	ЛМЗПрал-150х60-1,5-90	1,5	0,94
ЛМЗП-200х60-0,7-90	60	200	-	-	ЛМЗПрал-200х60-0,7-90	0,7	0,60
ЛМЗП-200х60-0,8-90	60	200	-	ЛМЗПн-200х60-0,8-90	ЛМЗПрал-200х60-0,8-90	0,8	0,69
ЛМЗП-200х60-1,0-90	60	200	ЛМЗПгц-200х60-1,0-90	ЛМЗПн-200х60-1,0-90	ЛМЗПрал-200х60-1,0-90	1,0	0,86
ЛМЗП-200х60-1,2-90	60	200	ЛМЗПгц-200х60-1,2-90	ЛМЗПн-200х60-1,2-90	ЛМЗПрал-200х60-1,2-90	1,2	1,03
ЛМЗП-200х60-1,5-90	60	200	ЛМЗПгц-200х60-1,5-90	ЛМЗПн-200х60-1,5-90	ЛМЗПрал-200х60-1,5-90	1,5	1,29
ЛМЗП-300х60-0,7-90	60	300	-	-	ЛМЗПрал-300х60-0,7-90	0,7	0,99
ЛМЗП-300х60-0,8-90	60	300	-	ЛМЗПн-300х60-0,8-90	ЛМЗПрал-300х60-0,8-90	0,8	1,13
ЛМЗП-300х60-1,0-90	60	300	ЛМЗПгц-300х60-1,0-90	ЛМЗПн-300х60-1,0-90	ЛМЗПрал-300х60-1,0-90	1,0	1,42
ЛМЗП-300х60-1,2-90	60	300	ЛМЗПгц-300х60-1,2-90	ЛМЗПн-300х60-1,2-90	ЛМЗПрал-300х60-1,2-90	1,2	1,70
ЛМЗП-300х60-1,5-90	60	300	ЛМЗПгц-300х60-1,5-90	ЛМЗПн-300х60-1,5-90	ЛМЗПрал-300х60-1,5-90	1,5	2,12
ЛМЗП-400х60-0,7-90	60	400	-	-	ЛМЗПрал-400х60-0,7-90	0,7	1,47
ЛМЗП-400х60-0,8-90	60	400	-	ЛМЗПн-400х60-0,8-90	ЛМЗПрал-400х60-0,8-90	0,8	1,69
ЛМЗП-400х60-1,0-90	60	400	ЛМЗПгц-400х60-1,0-90	ЛМЗПн-400х60-1,0-90	ЛМЗПрал-400х60-1,0-90	1,0	2,11
ЛМЗП-400х60-1,2-90	60	400	ЛМЗПгц-400х60-1,2-90	ЛМЗПн-400х60-1,2-90	ЛМЗПрал-400х60-1,2-90	1,2	2,53
ЛМЗП-400х60-1,5-90	60	400	ЛМЗПгц-400х60-1,5-90	ЛМЗПн-400х60-1,5-90	ЛМЗПрал-400х60-1,5-90	1,5	3,16
ЛМЗП-500х60-0,7-90	60	500	-	-	ЛМЗПрал-500х60-0,7-90	0,7	2,05
ЛМЗП-500х60-0,8-90	60	500	-	ЛМЗПн-500х60-0,8-90	ЛМЗПрал-500х60-0,8-90	0,8	2,34
ЛМЗП-500х60-1,0-90	60	500	ЛМЗПгц-500х60-1,0-90	ЛМЗПн-500х60-1,0-90	ЛМЗПрал-500х60-1,0-90	1,0	2,93
ЛМЗП-500х60-1,2-90	60	500	ЛМЗПгц-500х60-1,2-90	ЛМЗПн-500х60-1,2-90	ЛМЗПрал-500х60-1,2-90	1,2	3,51
ЛМЗП-500х60-1,5-90	60	500	ЛМЗПгц-500х60-1,5-90	ЛМЗПн-500х60-1,5-90	ЛМЗПрал-500х60-1,5-90	1,5	4,39
ЛМЗП-600х60-0,7-90	60	600	-	-	ЛМЗПрал-600х60-0,7-90	0,7	2,71
ЛМЗП-600х60-0,8-90	60	600	-	ЛМЗПн-600х60-0,8-90	ЛМЗПрал-600х60-0,8-90	0,8	3,10
ЛМЗП-600х60-1,0-90	60	600	ЛМЗПгц-600х60-1,0-90	ЛМЗПн-600х60-1,0-90	ЛМЗПрал-600х60-1,0-90	1,0	3,88
ЛМЗП-600х60-1,2-90	60	600	ЛМЗПгц-600х60-1,2-90	ЛМЗПн-600х60-1,2-90	ЛМЗПрал-600х60-1,2-90	1,2	4,65
ЛМЗП-600х60-1,5-90	60	600	ЛМЗПгц-600х60-1,5-90	ЛМЗПн-600х60-1,5-90	ЛМЗПрал-600х60-1,5-90	1,5	5,82
<b>Борт 70</b>							
ЛМЗП-100х70-0,7-90	70	100	-	-	ЛМЗПрал-100х70-0,7-90	0,7	0,33
ЛМЗП-100х70-0,8-90	70	100	-	ЛМЗПн-100х70-0,8-90	ЛМЗПрал-100х70-0,8-90	0,8	0,37
ЛМЗП-100х70-1,0-90	70	100	ЛМЗПгц-100х70-1,0-90	ЛМЗПн-100х70-1,0-90	ЛМЗПрал-100х70-1,0-90	1,0	0,47

Артикул в исп. С	Высота (Н), мм	Ширина (В), мм	Артикул			Толщина металла, мм	Вес, кг/шт
			ГЦ	Н	RAL		
ЛМЗП-100x70-1,2-90	70	100	ЛМЗПГЦ-100x70-1,2-90	ЛМЗПн-100x70-1,2-90	ЛМЗПral-100x70-1,2-90	1,2	0,56
ЛМЗП-100x70-1,5-90	70	100	ЛМЗПГЦ-100x70-1,5-90	ЛМЗПн-100x70-1,5-90	ЛМЗПral-100x70-1,5-90	1,5	0,70
ЛМЗП-150x70-0,7-90	70	150	-	-	ЛМЗПral-150x70-0,7-90	0,7	0,33
ЛМЗП-150x70-0,8-90	70	150	-	ЛМЗПн-150x70-0,8-90	ЛМЗПral-150x70-0,8-90	0,8	0,37
ЛМЗП-150x70-1,0-90	70	150	ЛМЗПГЦ-150x70-1,0-90	ЛМЗПн-150x70-1,0-90	ЛМЗПral-150x70-1,0-90	1,0	0,47
ЛМЗП-150x70-1,2-90	70	150	ЛМЗПГЦ-150x70-1,2-90	ЛМЗПн-150x70-1,2-90	ЛМЗПral-150x70-1,2-90	1,2	0,56
ЛМЗП-150x70-1,5-90	70	150	ЛМЗПГЦ-150x70-1,5-90	ЛМЗПн-150x70-1,5-90	ЛМЗПral-150x70-1,5-90	1,5	0,70
ЛМЗП-200x70-0,7-90	70	200	-	-	ЛМЗПral-200x70-0,7-90	0,7	0,64
ЛМЗП-200x70-0,8-90	70	200	-	ЛМЗПн-200x70-0,8-90	ЛМЗПral-200x70-0,8-90	0,8	0,73
ЛМЗП-200x70-1,0-90	70	200	ЛМЗПГЦ-200x70-1,0-90	ЛМЗПн-200x70-1,0-90	ЛМЗПral-200x70-1,0-90	1,0	0,91
ЛМЗП-200x70-1,2-90	70	200	ЛМЗПГЦ-200x70-1,2-90	ЛМЗПн-200x70-1,2-90	ЛМЗПral-200x70-1,2-90	1,2	1,10
ЛМЗП-200x70-1,5-90	70	200	ЛМЗПГЦ-200x70-1,5-90	ЛМЗПн-200x70-1,5-90	ЛМЗПral-200x70-1,5-90	1,5	1,37
ЛМЗП-300x70-0,7-90	70	300	-	-	ЛМЗПral-300x70-0,7-90	0,7	1,04
ЛМЗП-300x70-0,8-90	70	300	-	ЛМЗПн-300x70-0,8-90	ЛМЗПral-300x70-0,8-90	0,8	1,19
ЛМЗП-300x70-1,0-90	70	300	ЛМЗПГЦ-300x70-1,0-90	ЛМЗПн-300x70-1,0-90	ЛМЗПral-300x70-1,0-90	1,0	1,49
ЛМЗП-300x70-1,2-90	70	300	ЛМЗПГЦ-300x70-1,2-90	ЛМЗПн-300x70-1,2-90	ЛМЗПral-300x70-1,2-90	1,2	1,78
ЛМЗП-300x70-1,5-90	70	300	ЛМЗПГЦ-300x70-1,5-90	ЛМЗПн-300x70-1,5-90	ЛМЗПral-300x70-1,5-90	1,5	2,23
ЛМЗП-400x70-0,7-90	70	400	-	-	ЛМЗПral-400x70-0,7-90	0,7	1,53
ЛМЗП-400x70-0,8-90	70	400	-	ЛМЗПн-400x70-0,8-90	ЛМЗПral-400x70-0,8-90	0,8	1,75
ЛМЗП-400x70-1,0-90	70	400	ЛМЗПГЦ-400x70-1,0-90	ЛМЗПн-400x70-1,0-90	ЛМЗПral-400x70-1,0-90	1,0	2,19
ЛМЗП-400x70-1,2-90	70	400	ЛМЗПГЦ-400x70-1,2-90	ЛМЗПн-400x70-1,2-90	ЛМЗПral-400x70-1,2-90	1,2	2,63
ЛМЗП-400x70-1,5-90	70	400	ЛМЗПГЦ-400x70-1,5-90	ЛМЗПн-400x70-1,5-90	ЛМЗПral-400x70-1,5-90	1,5	3,29
ЛМЗП-500x70-0,7-90	70	500	-	-	ЛМЗПral-500x70-0,7-90	0,7	2,12
ЛМЗП-500x70-0,8-90	70	500	-	ЛМЗПн-500x70-0,8-90	ЛМЗПral-500x70-0,8-90	0,8	2,42
ЛМЗП-500x70-1,0-90	70	500	ЛМЗПГЦ-500x70-1,0-90	ЛМЗПн-500x70-1,0-90	ЛМЗПral-500x70-1,0-90	1,0	3,02
ЛМЗП-500x70-1,2-90	70	500	ЛМЗПГЦ-500x70-1,2-90	ЛМЗПн-500x70-1,2-90	ЛМЗПral-500x70-1,2-90	1,2	3,63
ЛМЗП-500x70-1,5-90	70	500	ЛМЗПГЦ-500x70-1,5-90	ЛМЗПн-500x70-1,5-90	ЛМЗПral-500x70-1,5-90	1,5	4,53
ЛМЗП-600x70-0,7-90	70	600	-	-	ЛМЗПral-600x70-0,7-90	0,7	2,79
ЛМЗП-600x70-0,8-90	70	600	-	ЛМЗПн-600x70-0,8-90	ЛМЗПral-600x70-0,8-90	0,8	3,19
ЛМЗП-600x70-1,0-90	70	600	ЛМЗПГЦ-600x70-1,0-90	ЛМЗПн-600x70-1,0-90	ЛМЗПral-600x70-1,0-90	1,0	3,99
ЛМЗП-600x70-1,2-90	70	600	ЛМЗПГЦ-600x70-1,2-90	ЛМЗПн-600x70-1,2-90	ЛМЗПral-600x70-1,2-90	1,2	4,78
ЛМЗП-600x70-1,5-90	70	600	ЛМЗПГЦ-600x70-1,5-90	ЛМЗПн-600x70-1,5-90	ЛМЗПral-600x70-1,5-90	1,5	5,98
<b>Борт 80</b>							
ЛМЗП-100x80-0,7-90	80	100	-	-	ЛМЗПral-100x80-0,7-90	0,7	0,36
ЛМЗП-100x80-0,8-90	80	100	-	ЛМЗПн-100x80-0,8-90	ЛМЗПral-100x80-0,8-90	0,8	0,41
ЛМЗП-100x80-1,0-90	80	100	ЛМЗПГЦ-100x80-1,0-90	ЛМЗПн-100x80-1,0-90	ЛМЗПral-100x80-1,0-90	1,0	0,51
ЛМЗП-100x80-1,2-90	80	100	ЛМЗПГЦ-100x80-1,2-90	ЛМЗПн-100x80-1,2-90	ЛМЗПral-100x80-1,2-90	1,2	0,61
ЛМЗП-100x80-1,5-90	80	100	ЛМЗПГЦ-100x80-1,5-90	ЛМЗПн-100x80-1,5-90	ЛМЗПral-100x80-1,5-90	1,5	0,77
ЛМЗП-150x80-0,7-90	80	150	-	-	ЛМЗПral-150x80-0,7-90	0,7	0,51
ЛМЗП-150x80-0,8-90	80	150	-	ЛМЗПн-150x80-0,8-90	ЛМЗПral-150x80-0,8-90	0,8	0,58
ЛМЗП-150x80-1,0-90	80	150	ЛМЗПГЦ-150x80-1,0-90	ЛМЗПн-150x80-1,0-90	ЛМЗПral-150x80-1,0-90	1,0	0,72
ЛМЗП-150x80-1,2-90	80	150	ЛМЗПГЦ-150x80-1,2-90	ЛМЗПн-150x80-1,2-90	ЛМЗПral-150x80-1,2-90	1,2	0,87
ЛМЗП-150x80-1,5-90	80	150	ЛМЗПГЦ-150x80-1,5-90	ЛМЗПн-150x80-1,5-90	ЛМЗПral-150x80-1,5-90	1,5	1,09
ЛМЗП-200x80-0,7-90	80	200	-	-	ЛМЗПral-200x80-0,7-90	0,7	0,68
ЛМЗП-200x80-0,8-90	80	200	-	ЛМЗПн-200x80-0,8-90	ЛМЗПral-200x80-0,8-90	0,8	0,78
ЛМЗП-200x80-1,0-90	80	200	ЛМЗПГЦ-200x80-1,0-90	ЛМЗПн-200x80-1,0-90	ЛМЗПral-200x80-1,0-90	1,0	0,97
ЛМЗП-200x80-1,2-90	80	200	ЛМЗПГЦ-200x80-1,2-90	ЛМЗПн-200x80-1,2-90	ЛМЗПral-200x80-1,2-90	1,2	1,17
ЛМЗП-200x80-1,5-90	80	200	ЛМЗПГЦ-200x80-1,5-90	ЛМЗПн-200x80-1,5-90	ЛМЗПral-200x80-1,5-90	1,5	1,46
ЛМЗП-300x80-0,7-90	80	300	-	-	ЛМЗПral-300x80-0,7-90	0,7	1,09
ЛМЗП-300x80-0,8-90	80	300	-	ЛМЗПн-300x80-0,8-90	ЛМЗПral-300x80-0,8-90	0,8	1,24

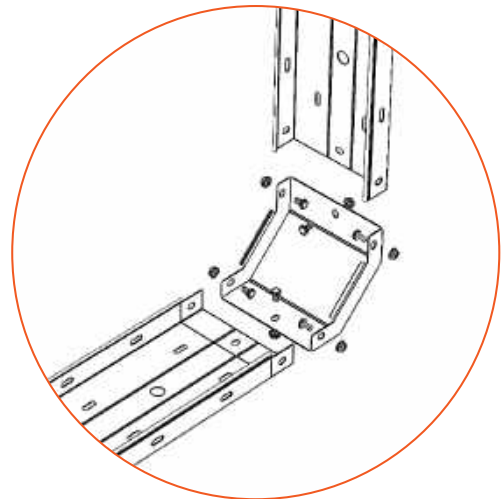
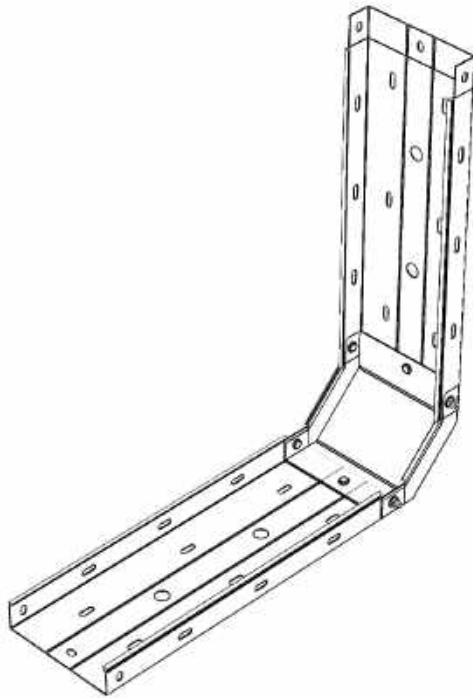
Артикул в исп. С	Высота (Н), мм	Ширина (В), мм	Артикул			Толщина металла, мм	Вес, кг/шт
			ГЦ	Н	РАЛ		
ЛМЗП-300x80-1,0-90	80	300	ЛМЗПГЦ-300x80-1,0-90	ЛМЗПН-300x80-1,0-90	ЛМЗПРАЛ-300x80-1,0-90	1,0	1,55
ЛМЗП-300x80-1,2-90	80	300	ЛМЗПГЦ-300x80-1,2-90	ЛМЗПН-300x80-1,2-90	ЛМЗПРАЛ-300x80-1,2-90	1,2	1,86
ЛМЗП-300x80-1,5-90	80	300	ЛМЗПГЦ-300x80-1,5-90	ЛМЗПН-300x80-1,5-90	ЛМЗПРАЛ-300x80-1,5-90	1,5	2,33
ЛМЗП-400x80-0,7-90	80	400	-	-	ЛМЗПРАЛ-400x80-0,7-90	0,7	1,59
ЛМЗП-400x80-0,8-90	80	400	-	ЛМЗПН-400x80-0,8-90	ЛМЗПРАЛ-400x80-0,8-90	0,8	1,82
ЛМЗП-400x80-1,0-90	80	400	ЛМЗПГЦ-400x80-1,0-90	ЛМЗПН-400x80-1,0-90	ЛМЗПРАЛ-400x80-1,0-90	1,0	2,27
ЛМЗП-400x80-1,2-90	80	400	ЛМЗПГЦ-400x80-1,2-90	ЛМЗПН-400x80-1,2-90	ЛМЗПРАЛ-400x80-1,2-90	1,2	2,73
ЛМЗП-400x80-1,5-90	80	400	ЛМЗПГЦ-400x80-1,5-90	ЛМЗПН-400x80-1,5-90	ЛМЗПРАЛ-400x80-1,5-90	1,5	3,41
ЛМЗП-500x80-0,7-90	80	500	-	-	ЛМЗПРАЛ-500x80-0,7-90	0,7	2,18
ЛМЗП-500x80-0,8-90	80	500	-	ЛМЗПН-500x80-0,8-90	ЛМЗПРАЛ-500x80-0,8-90	0,8	2,49
ЛМЗП-500x80-1,0-90	80	500	ЛМЗПГЦ-500x80-1,0-90	ЛМЗПН-500x80-1,0-90	ЛМЗПРАЛ-500x80-1,0-90	1,0	3,12
ЛМЗП-500x80-1,2-90	80	500	ЛМЗПГЦ-500x80-1,2-90	ЛМЗПН-500x80-1,2-90	ЛМЗПРАЛ-500x80-1,2-90	1,2	3,74
ЛМЗП-500x80-1,5-90	80	500	ЛМЗПГЦ-500x80-1,5-90	ЛМЗПН-500x80-1,5-90	ЛМЗПРАЛ-500x80-1,5-90	1,5	4,68
ЛМЗП-600x80-0,7-90	80	600	-	-	ЛМЗПРАЛ-600x80-0,7-90	0,7	2,18
ЛМЗП-600x80-0,8-90	80	600	-	ЛМЗПН-600x80-0,8-90	ЛМЗПРАЛ-600x80-0,8-90	0,8	2,49
ЛМЗП-600x80-1,0-90	80	600	ЛМЗПГЦ-600x80-1,0-90	ЛМЗПН-600x80-1,0-90	ЛМЗПРАЛ-600x80-1,0-90	1,0	3,12
ЛМЗП-600x80-1,2-90	80	600	ЛМЗПГЦ-600x80-1,2-90	ЛМЗПН-600x80-1,2-90	ЛМЗПРАЛ-600x80-1,2-90	1,2	3,74
ЛМЗП-600x80-1,5-90	80	600	ЛМЗПГЦ-600x80-1,5-90	ЛМЗПН-600x80-1,5-90	ЛМЗПРАЛ-600x80-1,5-90	1,5	4,68
<b>Борт 100</b>							
ЛМЗП-100x100-0,7-90	100	100	-	-	ЛМЗПРАЛ-100x100-0,7-90	0,7	0,42
ЛМЗП-100x100-0,8-90	100	100	-	ЛМЗПН-100x100-0,8-90	ЛМЗПРАЛ-100x100-0,8-90	0,8	0,48
ЛМЗП-100x100-1,0-90	100	100	ЛМЗПГЦ-100x100-1,0-90	ЛМЗПН-100x100-1,0-90	ЛМЗПРАЛ-100x100-1,0-90	1,0	0,60
ЛМЗП-100x100-1,2-90	100	100	ЛМЗПГЦ-100x100-1,2-90	ЛМЗПН-100x100-1,2-90	ЛМЗПРАЛ-100x100-1,2-90	1,2	0,71
ЛМЗП-100x100-1,5-90	100	100	ЛМЗПГЦ-100x100-1,5-90	ЛМЗПН-100x100-1,5-90	ЛМЗПРАЛ-100x100-1,5-90	1,5	0,89
ЛМЗП-150x100-0,7-90	100	150	-	-	ЛМЗПРАЛ-150x100-0,7-90	0,7	0,57
ЛМЗП-150x100-0,8-90	100	150	-	ЛМЗПН-150x100-0,8-90	ЛМЗПРАЛ-150x100-0,8-90	0,8	0,66
ЛМЗП-150x100-1,0-90	100	150	ЛМЗПГЦ-150x100-1,0-90	ЛМЗПН-150x100-1,0-90	ЛМЗПРАЛ-150x100-1,0-90	1,0	0,82
ЛМЗП-150x100-1,2-90	100	150	ЛМЗПГЦ-150x100-1,2-90	ЛМЗПН-150x100-1,2-90	ЛМЗПРАЛ-150x100-1,2-90	1,2	0,99
ЛМЗП-150x100-1,5-90	100	150	ЛМЗПГЦ-150x100-1,5-90	ЛМЗПН-150x100-1,5-90	ЛМЗПРАЛ-150x100-1,5-90	1,5	1,23
ЛМЗП-200x100-0,7-90	100	200	-	-	ЛМЗПРАЛ-200x100-0,7-90	0,7	0,76
ЛМЗП-200x100-0,8-90	100	200	-	ЛМЗПН-200x100-0,8-90	ЛМЗПРАЛ-200x100-0,8-90	0,8	0,86
ЛМЗП-200x100-1,0-90	100	200	ЛМЗПГЦ-200x100-1,0-90	ЛМЗПН-200x100-1,0-90	ЛМЗПРАЛ-200x100-1,0-90	1,0	1,08
ЛМЗП-200x100-1,2-90	100	200	ЛМЗПГЦ-200x100-1,2-90	ЛМЗПН-200x100-1,2-90	ЛМЗПРАЛ-200x100-1,2-90	1,2	1,29
ЛМЗП-200x100-1,5-90	100	200	ЛМЗПГЦ-200x100-1,5-90	ЛМЗПН-200x100-1,5-90	ЛМЗПРАЛ-200x100-1,5-90	1,5	1,62
ЛМЗП-300x100-0,7-90	100	300	-	-	ЛМЗПРАЛ-300x100-0,7-90	0,7	1,18
ЛМЗП-300x100-0,8-90	100	300	-	ЛМЗПН-300x100-0,8-90	ЛМЗПРАЛ-300x100-0,8-90	0,8	1,35
ЛМЗП-300x100-1,0-90	100	300	ЛМЗПГЦ-300x100-1,0-90	ЛМЗПН-300x100-1,0-90	ЛМЗПРАЛ-300x100-1,0-90	1,0	1,69
ЛМЗП-300x100-1,2-90	100	300	ЛМЗПГЦ-300x100-1,2-90	ЛМЗПН-300x100-1,2-90	ЛМЗПРАЛ-300x100-1,2-90	1,2	2,03
ЛМЗП-300x100-1,5-90	100	300	ЛМЗПГЦ-300x100-1,5-90	ЛМЗПН-300x100-1,5-90	ЛМЗПРАЛ-300x100-1,5-90	1,5	2,54
ЛМЗП-400x100-0,7-90	100	400	-	-	ЛМЗПРАЛ-400x100-0,7-90	0,7	1,70
ЛМЗП-400x100-0,8-90	100	400	-	ЛМЗПН-400x100-0,8-90	ЛМЗПРАЛ-400x100-0,8-90	0,8	1,95
ЛМЗП-400x100-1,0-90	100	400	ЛМЗПГЦ-400x100-1,0-90	ЛМЗПН-400x100-1,0-90	ЛМЗПРАЛ-400x100-1,0-90	1,0	2,43
ЛМЗП-400x100-1,2-90	100	400	ЛМЗПГЦ-400x100-1,2-90	ЛМЗПН-400x100-1,2-90	ЛМЗПРАЛ-400x100-1,2-90	1,2	2,92
ЛМЗП-400x100-1,5-90	100	400	ЛМЗПГЦ-400x100-1,5-90	ЛМЗПН-400x100-1,5-90	ЛМЗПРАЛ-400x100-1,5-90	1,5	3,65
ЛМЗП-500x100-0,7-90	100	500	-	-	ЛМЗПРАЛ-500x100-0,7-90	0,7	2,31
ЛМЗП-500x100-0,8-90	100	500	-	ЛМЗПН-500x100-0,8-90	ЛМЗПРАЛ-500x100-0,8-90	0,8	2,64
ЛМЗП-500x100-1,0-90	100	500	ЛМЗПГЦ-500x100-1,0-90	ЛМЗПН-500x100-1,0-90	ЛМЗПРАЛ-500x100-1,0-90	1,0	3,31
ЛМЗП-500x100-1,2-90	100	500	ЛМЗПГЦ-500x100-1,2-90	ЛМЗПН-500x100-1,2-90	ЛМЗПРАЛ-500x100-1,2-90	1,2	3,97
ЛМЗП-500x100-1,5-90	100	500	ЛМЗПГЦ-500x100-1,5-90	ЛМЗПН-500x100-1,5-90	ЛМЗПРАЛ-500x100-1,5-90	1,5	4,96
ЛМЗП-600x100-0,7-90	100	600	-	-	ЛМЗПРАЛ-600x100-0,7-90	0,7	3,01

Артикул в исп. 	Высота (Н), мм	Ширина (В), мм	Артикул			Толщина металла, мм	Вес, кг/шт
							
ЛМЗП-600x100-0,8-90	100	600	-	ЛМЗПн-600x100-0,8-90	ЛМЗПral-600x100-0,8-90	0,8	3,44
ЛМЗП-600x100-1,0-90	100	600	ЛМЗПГрц-600x100-1,0-90	ЛМЗПн-600x100-1,0-90	ЛМЗПral-600x100-1,0-90	1,0	4,31
ЛМЗП-600x100-1,2-90	100	600	ЛМЗПГрц-600x100-1,2-90	ЛМЗПн-600x100-1,2-90	ЛМЗПral-600x100-1,2-90	1,2	5,17
ЛМЗП-600x100-1,5-90	100	600	ЛМЗПГрц-600x100-1,5-90	ЛМЗПн-600x100-1,5-90	ЛМЗПral-600x100-1,5-90	1,5	6,46
<b>Борт 150</b>							
ЛМЗП-150x150-0,7-90	150	150	-	-	ЛМЗПral-150x150-0,7-90	0,7	0,75
ЛМЗП-150x150-0,8-90	150	150	-	ЛМЗПн-150x150-0,8-90	ЛМЗПral-150x150-0,8-90	0,8	0,85
ЛМЗП-150x150-1,0-90	150	150	ЛМЗПГрц-150x150-1,0-90	ЛМЗПн-150x150-1,0-90	ЛМЗПral-150x150-1,0-90	1,0	1,07
ЛМЗП-150x150-1,2-90	150	150	ЛМЗПГрц-150x150-1,2-90	ЛМЗПн-150x150-1,2-90	ЛМЗПral-150x150-1,2-90	1,2	1,28
ЛМЗП-150x150-1,5-90	150	150	ЛМЗПГрц-150x150-1,5-90	ЛМЗПн-150x150-1,5-90	ЛМЗПral-150x150-1,5-90	1,5	1,60
ЛМЗП-200x150-0,7-90	150	200	-	-	ЛМЗПral-200x150-0,7-90	0,7	0,95
ЛМЗП-200x150-0,8-90	150	200	-	ЛМЗПн-200x150-0,8-90	ЛМЗПral-200x150-0,8-90	0,8	1,09
ЛМЗП-200x150-1,0-90	150	200	ЛМЗПГрц-200x150-1,0-90	ЛМЗПн-200x150-1,0-90	ЛМЗПral-200x150-1,0-90	1,0	1,36
ЛМЗП-200x150-1,2-90	150	200	ЛМЗПГрц-200x150-1,2-90	ЛМЗПн-200x150-1,2-90	ЛМЗПral-200x150-1,2-90	1,2	1,63
ЛМЗП-200x150-1,5-90	150	200	ЛМЗПГрц-200x150-1,5-90	ЛМЗПн-200x150-1,5-90	ЛМЗПral-200x150-1,5-90	1,5	2,04
ЛМЗП-300x150-0,7-90	150	300	-	-	ЛМЗПral-300x150-0,7-90	0,7	1,42
ЛМЗП-300x150-0,8-90	150	300	-	ЛМЗПн-300x150-0,8-90	ЛМЗПral-300x150-0,8-90	0,8	1,63
ЛМЗП-300x150-1,0-90	150	300	ЛМЗПГрц-300x150-1,0-90	ЛМЗПн-300x150-1,0-90	ЛМЗПral-300x150-1,0-90	1,0	2,03
ЛМЗП-300x150-1,2-90	150	300	ЛМЗПГрц-300x150-1,2-90	ЛМЗПн-300x150-1,2-90	ЛМЗПral-300x150-1,2-90	1,2	2,44
ЛМЗП-300x150-1,5-90	150	300	ЛМЗПГрц-300x150-1,5-90	ЛМЗПн-300x150-1,5-90	ЛМЗПral-300x150-1,5-90	1,5	3,05
ЛМЗП-400x150-0,7-90	150	400	-	-	ЛМЗПral-400x150-0,7-90	0,7	1,99
ЛМЗП-400x150-0,8-90	150	400	-	ЛМЗПн-400x150-0,8-90	ЛМЗПral-400x150-0,8-90	0,8	2,27
ЛМЗП-400x150-1,0-90	150	400	ЛМЗПГрц-400x150-1,0-90	ЛМЗПн-400x150-1,0-90	ЛМЗПral-400x150-1,0-90	1,0	2,84
ЛМЗП-400x150-1,2-90	150	400	ЛМЗПГрц-400x150-1,2-90	ЛМЗПн-400x150-1,2-90	ЛМЗПral-400x150-1,2-90	1,2	3,41
ЛМЗП-400x150-1,5-90	150	400	ЛМЗПГрц-400x150-1,5-90	ЛМЗПн-400x150-1,5-90	ЛМЗПral-400x150-1,5-90	1,5	4,26
ЛМЗП-500x150-0,7-90	150	500	-	-	ЛМЗПral-500x150-0,7-90	0,7	2,65
ЛМЗП-500x150-0,8-90	150	500	-	ЛМЗПн-500x150-0,8-90	ЛМЗПral-500x150-0,8-90	0,8	3,02
ЛМЗП-500x150-1,0-90	150	500	ЛМЗПГрц-500x150-1,0-90	ЛМЗПн-500x150-1,0-90	ЛМЗПral-500x150-1,0-90	1,0	3,78
ЛМЗП-500x150-1,2-90	150	500	ЛМЗПГрц-500x150-1,2-90	ЛМЗПн-500x150-1,2-90	ЛМЗПral-500x150-1,2-90	1,2	4,53
ЛМЗП-500x150-1,5-90	150	500	ЛМЗПГрц-500x150-1,5-90	ЛМЗПн-500x150-1,5-90	ЛМЗПral-500x150-1,5-90	1,5	5,67
ЛМЗП-600x150-0,7-90	150	600	-	-	ЛМЗПral-600x150-0,7-90	0,7	3,39
ЛМЗП-600x150-0,8-90	150	600	-	ЛМЗПн-600x150-0,8-90	ЛМЗПral-600x150-0,8-90	0,8	3,88
ЛМЗП-600x150-1,0-90	150	600	ЛМЗПГрц-600x150-1,0-90	ЛМЗПн-600x150-1,0-90	ЛМЗПral-600x150-1,0-90	1,0	4,84
ЛМЗП-600x150-1,2-90	150	600	ЛМЗПГрц-600x150-1,2-90	ЛМЗПн-600x150-1,2-90	ЛМЗПral-600x150-1,2-90	1,2	5,81
ЛМЗП-600x150-1,5-90	150	600	ЛМЗПГрц-600x150-1,5-90	ЛМЗПн-600x150-1,5-90	ЛМЗПral-600x150-1,5-90	1,5	7,27
<b>Борт 200</b>							
ЛМЗП-200x200-0,7-90	200	200	-	-	ЛМЗПral-200x200-0,7-90	0,7	1,15
ЛМЗП-200x200-0,8-90	200	200	-	ЛМЗПн-200x200-0,8-90	ЛМЗПral-200x200-0,8-90	0,8	1,31
ЛМЗП-200x200-1,0-90	200	200	ЛМЗПГрц-200x200-1,0-90	ЛМЗПн-200x200-1,0-90	ЛМЗПral-200x200-1,0-90	1,0	1,64
ЛМЗП-200x200-1,2-90	200	200	ЛМЗПГрц-200x200-1,2-90	ЛМЗПн-200x200-1,2-90	ЛМЗПral-200x200-1,2-90	1,2	1,96
ЛМЗП-200x200-1,5-90	200	200	ЛМЗПГрц-200x200-1,5-90	ЛМЗПн-200x200-1,5-90	ЛМЗПral-200x200-1,5-90	1,5	2,46
ЛМЗП-300x200-0,7-90	200	300	-	-	ЛМЗПral-300x200-0,7-90	0,7	1,66
ЛМЗП-300x200-0,8-90	200	300	-	ЛМЗПн-300x200-0,8-90	ЛМЗПral-300x200-0,8-90	0,8	1,90
ЛМЗП-300x200-1,0-90	200	300	ЛМЗПГрц-300x200-1,0-90	ЛМЗПн-300x200-1,0-90	ЛМЗПral-300x200-1,0-90	1,0	2,38
ЛМЗП-300x200-1,2-90	200	300	ЛМЗПГрц-300x200-1,2-90	ЛМЗПн-300x200-1,2-90	ЛМЗПral-300x200-1,2-90	1,2	2,85
ЛМЗП-300x200-1,5-90	200	300	ЛМЗПГрц-300x200-1,5-90	ЛМЗПн-300x200-1,5-90	ЛМЗПral-300x200-1,5-90	1,5	3,56
ЛМЗП-400x200-0,7-90	200	400	-	-	ЛМЗПral-400x200-0,7-90	0,7	2,27
ЛМЗП-400x200-0,8-90	200	400	-	ЛМЗПн-400x200-0,8-90	ЛМЗПral-400x200-0,8-90	0,8	2,60
ЛМЗП-400x200-1,0-90	200	400	ЛМЗПГрц-400x200-1,0-90	ЛМЗПн-400x200-1,0-90	ЛМЗПral-400x200-1,0-90	1,0	3,25
ЛМЗП-400x200-1,2-90	200	400	ЛМЗПГрц-400x200-1,2-90	ЛМЗПн-400x200-1,2-90	ЛМЗПral-400x200-1,2-90	1,2	3,90

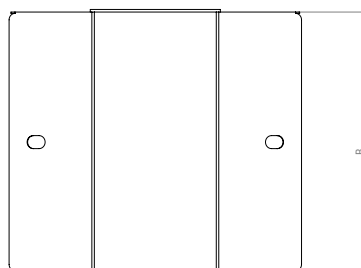
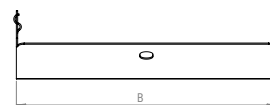
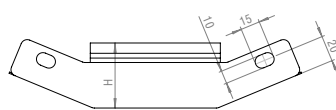
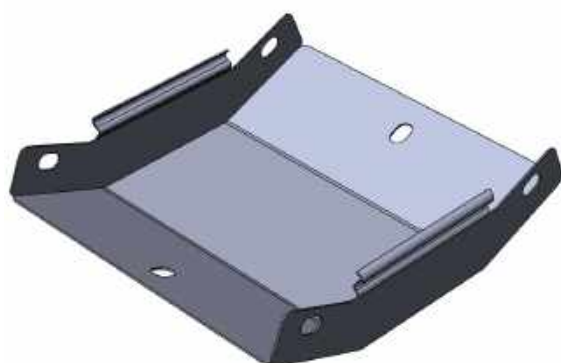


Артикул в исп. С	Высота (Н), мм	Ширина (В), мм	Артикул			Толщина металла, мм	Вес, кг/шт
			ГЦ	Н	RAL		
ЛМЗП-400x200-1,5-90	200	400	ЛМЗПгц-400x200-1,5-90	ЛМЗПн-400x200-1,5-90	ЛМЗПрал-400x200-1,5-90	1,5	4,87
ЛМЗП-500x200-0,7-90	200	500	-	-	ЛМЗПрал-500x200-0,7-90	0,7	2,98
ЛМЗП-500x200-0,8-90	200	500	-	ЛМЗПн-500x200-0,8-90	ЛМЗПрал-500x200-0,8-90	0,8	3,40
ЛМЗП-500x200-1,0-90	200	500	ЛМЗПгц-500x200-1,0-90	ЛМЗПн-500x200-1,0-90	ЛМЗПрал-500x200-1,0-90	1,0	4,25
ЛМЗП-500x200-1,2-90	200	500	ЛМЗПгц-500x200-1,2-90	ЛМЗПн-500x200-1,2-90	ЛМЗПрал-500x200-1,2-90	1,2	5,10
ЛМЗП-500x200-1,5-90	200	500	ЛМЗПгц-500x200-1,5-90	ЛМЗПн-500x200-1,5-90	ЛМЗПрал-500x200-1,5-90	1,5	6,38
ЛМЗП-600x200-0,7-90	200	600	-	-	ЛМЗПрал-600x200-0,7-90	0,7	3,77
ЛМЗП-600x200-0,8-90	200	600	-	ЛМЗПн-600x200-0,8-90	ЛМЗПрал-600x200-0,8-90	0,8	4,30
ЛМЗП-600x200-1,0-90	200	600	ЛМЗПгц-600x200-1,0-90	ЛМЗПн-600x200-1,0-90	ЛМЗПрал-600x200-1,0-90	1,0	5,38
ЛМЗП-600x200-1,2-90	200	600	ЛМЗПгц-600x200-1,2-90	ЛМЗПн-600x200-1,2-90	ЛМЗПрал-600x200-1,2-90	1,2	6,46
ЛМЗП-600x200-1,5-90	200	600	ЛМЗПгц-600x200-1,5-90	ЛМЗПн-600x200-1,5-90	ЛМЗПрал-600x200-1,5-90	1,5	8,07

**!** Угол внутренний (подъем) ЛМЗП 90° предназначен для организации поворота кабельной трассы на 90° с горизонтальной в вертикальную плоскость. Соединение лотка с переходом происходит через соединение "папа-мама". Если необходимо установить переход на срезанный лоток, то рекомендуется использовать соединители СПУ или СУП, винты М6х12 и гайки М6. Необходимо устанавливать минимум одну опору под угол ЛМЗП 90° при монтаже трассы. Крышка КЛЗП поставляется отдельно.



## Угол внутренний (подъем) замковый ЛМЗП 45°







**С** Сталь оцинкованная по методу Сендзимира

**ГЦ** Горячее цинкование





**Н** Нержавеющая сталь AISI304

**RAL** Порошковая окраска





Артикул в исп. <b>С</b>	Высота (Н), мм	Ширина (В), мм	Артикул			Толщина металла, мм	Вес, кг/шт
			<b>ГЦ</b>	<b>Н</b>	<b>RAL</b>		
<b>Борт 50</b>							
ЛМЗП-50x50-0,7-45	50	50	-	-	ЛМЗПral-50x50-0,7-45	0,7	0,16
ЛМЗП-50x50-0,8-45	50	50	-	ЛМЗПн-50x50-0,8-45	ЛМЗПral-50x50-0,8-45	0,8	0,18
ЛМЗП-50x50-1,0-45	50	50	ЛМЗПгц-50x50-1,0-45	ЛМЗПн-50x50-1,0-45	ЛМЗПral-50x50-1,0-45	1,0	0,23
ЛМЗП-50x50-1,2-45	50	50	ЛМЗПгц-50x50-1,2-45	ЛМЗПн-50x50-1,2-45	ЛМЗПral-50x50-1,2-45	1,2	0,28
ЛМЗП-50x50-1,5-45	50	50	ЛМЗПгц-50x50-1,5-45	ЛМЗПн-50x50-1,5-45	ЛМЗПral-50x50-1,5-45	1,5	0,35
ЛМЗП-100x50-0,7-45	50	100	-	-	ЛМЗПral-100x50-0,7-45	0,7	0,27
ЛМЗП-100x50-0,8-45	50	100	-	ЛМЗПн-100x50-0,8-45	ЛМЗПral-100x50-0,8-45	0,8	0,30
ЛМЗП-100x50-1,0-45	50	100	ЛМЗПгц-100x50-1,0-45	ЛМЗПн-100x50-1,0-45	ЛМЗПral-100x50-1,0-45	1,0	0,38
ЛМЗП-100x50-1,2-45	50	100	ЛМЗПгц-100x50-1,2-45	ЛМЗПн-100x50-1,2-45	ЛМЗПral-100x50-1,2-45	1,2	0,46
ЛМЗП-100x50-1,5-45	50	100	ЛМЗПгц-100x50-1,5-45	ЛМЗПн-100x50-1,5-45	ЛМЗПral-100x50-1,5-45	1,5	0,57
ЛМЗП-150x50-0,7-45	50	150	-	-	ЛМЗПral-150x50-0,7-45	0,7	0,40
ЛМЗП-150x50-0,8-45	50	150	-	ЛМЗПн-150x50-0,8-45	ЛМЗПral-150x50-0,8-45	0,8	0,46
ЛМЗП-150x50-1,0-45	50	150	ЛМЗПгц-150x50-1,0-45	ЛМЗПн-150x50-1,0-45	ЛМЗПral-150x50-1,0-45	1,0	0,57
ЛМЗП-150x50-1,2-45	50	150	ЛМЗПгц-150x50-1,2-45	ЛМЗПн-150x50-1,2-45	ЛМЗПral-150x50-1,2-45	1,2	0,69
ЛМЗП-150x50-1,5-45	50	150	ЛМЗПгц-150x50-1,5-45	ЛМЗПн-150x50-1,5-45	ЛМЗПral-150x50-1,5-45	1,5	0,86
ЛМЗП-200x50-0,7-45	50	200	-	-	ЛМЗПral-200x50-0,7-45	0,7	0,56
ЛМЗП-200x50-0,8-45	50	200	-	ЛМЗПн-200x50-0,8-45	ЛМЗПral-200x50-0,8-45	0,8	0,64
ЛМЗП-200x50-1,0-45	50	200	ЛМЗПгц-200x50-1,0-45	ЛМЗПн-200x50-1,0-45	ЛМЗПral-200x50-1,0-45	1,0	0,80
ЛМЗП-200x50-1,2-45	50	200	ЛМЗПгц-200x50-1,2-45	ЛМЗПн-200x50-1,2-45	ЛМЗПral-200x50-1,2-45	1,2	0,96
ЛМЗП-200x50-1,5-45	50	200	ЛМЗПгц-200x50-1,5-45	ЛМЗПн-200x50-1,5-45	ЛМЗПral-200x50-1,5-45	1,5	1,20
ЛМЗП-300x50-0,7-45	50	300	-	-	ЛМЗПral-300x50-0,7-45	0,7	0,94
ЛМЗП-300x50-0,8-45	50	300	-	ЛМЗПн-300x50-0,8-45	ЛМЗПral-300x50-0,8-45	0,8	1,08
ЛМЗП-300x50-1,0-45	50	300	ЛМЗПгц-300x50-1,0-45	ЛМЗПн-300x50-1,0-45	ЛМЗПral-300x50-1,0-45	1,0	1,35
ЛМЗП-300x50-1,2-45	50	300	ЛМЗПгц-300x50-1,2-45	ЛМЗПн-300x50-1,2-45	ЛМЗПral-300x50-1,2-45	1,2	1,61
ЛМЗП-300x50-1,5-45	50	300	ЛМЗПгц-300x50-1,5-45	ЛМЗПн-300x50-1,5-45	ЛМЗПral-300x50-1,5-45	1,5	2,02
ЛМЗП-400x50-0,7-45	50	400	-	-	ЛМЗПral-400x50-0,7-45	0,7	1,42
ЛМЗП-400x50-0,8-45	50	400	-	ЛМЗПн-400x50-0,8-45	ЛМЗПral-400x50-0,8-45	0,8	1,62
ЛМЗП-400x50-1,0-45	50	400	ЛМЗПгц-400x50-1,0-45	ЛМЗПн-400x50-1,0-45	ЛМЗПral-400x50-1,0-45	1,0	2,03
ЛМЗП-400x50-1,2-45	50	400	ЛМЗПгц-400x50-1,2-45	ЛМЗПн-400x50-1,2-45	ЛМЗПral-400x50-1,2-45	1,2	2,43
ЛМЗП-400x50-1,5-45	50	400	ЛМЗПгц-400x50-1,5-45	ЛМЗПн-400x50-1,5-45	ЛМЗПral-400x50-1,5-45	1,5	3,04
ЛМЗП-500x50-0,7-45	50	500	-	-	ЛМЗПral-500x50-0,7-45	0,7	1,98


Артикул в исп. 	Высота (Н), мм	Ширина (В), мм	Артикул			Толщина металла, мм	Вес, кг/шт
							
ЛМЗП-500x50-0,8-45	50	500	-	ЛМЗПн-500x50-0,8-45	ЛМЗПral-500x50-0,8-45	0,8	2,27
ЛМЗП-500x50-1,0-45	50	500	ЛМЗПгц-500x50-1,0-45	ЛМЗПн-500x50-1,0-45	ЛМЗПral-500x50-1,0-45	1,0	2,83
ЛМЗП-500x50-1,2-45	50	500	ЛМЗПгц-500x50-1,2-45	ЛМЗПн-500x50-1,2-45	ЛМЗПral-500x50-1,2-45	1,2	3,40
ЛМЗП-500x50-1,5-45	50	500	ЛМЗПгц-500x50-1,5-45	ЛМЗПн-500x50-1,5-45	ЛМЗПral-500x50-1,5-45	1,5	4,25
ЛМЗП-600x50-0,7-45	50	600	-	-	ЛМЗПral-600x50-0,7-45	0,7	2,64
ЛМЗП-600x50-0,8-45	50	600	-	ЛМЗПн-600x50-0,8-45	ЛМЗПral-600x50-0,8-45	0,8	3,02
ЛМЗП-600x50-1,0-45	50	600	ЛМЗПгц-600x50-1,0-45	ЛМЗПн-600x50-1,0-45	ЛМЗПral-600x50-1,0-45	1,0	3,77
ЛМЗП-600x50-1,2-45	50	600	ЛМЗПгц-600x50-1,2-45	ЛМЗПн-600x50-1,2-45	ЛМЗПral-600x50-1,2-45	1,2	4,52
ЛМЗП-600x50-1,5-45	50	600	ЛМЗПгц-600x50-1,5-45	ЛМЗПн-600x50-1,5-45	ЛМЗПral-600x50-1,5-45	1,5	5,65
<b>Борт 60</b>							
ЛМЗП-100x60-0,7-45	60	100	-	-	ЛМЗПral-100x60-0,7-45	0,7	0,30
ЛМЗП-100x60-0,8-45	60	100	-	ЛМЗПн-100x60-0,8-45	ЛМЗПral-100x60-0,8-45	0,8	0,34
ЛМЗП-100x60-1,0-45	60	100	ЛМЗПгц-100x60-1,0-45	ЛМЗПн-100x60-1,0-45	ЛМЗПral-100x60-1,0-45	1,0	0,42
ЛМЗП-100x60-1,2-45	60	100	ЛМЗПгц-100x60-1,2-45	ЛМЗПн-100x60-1,2-45	ЛМЗПral-100x60-1,2-45	1,2	0,51
ЛМЗП-100x60-1,5-45	60	100	ЛМЗПгц-100x60-1,5-45	ЛМЗПн-100x60-1,5-45	ЛМЗПral-100x60-1,5-45	1,5	0,64
ЛМЗП-150x60-0,7-45	60	150	-	-	ЛМЗПral-150x60-0,7-45	0,7	0,44
ЛМЗП-150x60-0,8-45	60	150	-	ЛМЗПн-150x60-0,8-45	ЛМЗПral-150x60-0,8-45	0,8	0,50
ЛМЗП-150x60-1,0-45	60	150	ЛМЗПгц-150x60-1,0-45	ЛМЗПн-150x60-1,0-45	ЛМЗПral-150x60-1,0-45	1,0	0,63
ЛМЗП-150x60-1,2-45	60	150	ЛМЗПгц-150x60-1,2-45	ЛМЗПн-150x60-1,2-45	ЛМЗПral-150x60-1,2-45	1,2	0,75
ЛМЗП-150x60-1,5-45	60	150	ЛМЗПгц-150x60-1,5-45	ЛМЗПн-150x60-1,5-45	ЛМЗПral-150x60-1,5-45	1,5	0,94
ЛМЗП-200x60-0,7-45	60	200	-	-	ЛМЗПral-200x60-0,7-45	0,7	0,60
ЛМЗП-200x60-0,8-45	60	200	-	ЛМЗПн-200x60-0,8-45	ЛМЗПral-200x60-0,8-45	0,8	0,69
ЛМЗП-200x60-1,0-45	60	200	ЛМЗПгц-200x60-1,0-45	ЛМЗПн-200x60-1,0-45	ЛМЗПral-200x60-1,0-45	1,0	0,86
ЛМЗП-200x60-1,2-45	60	200	ЛМЗПгц-200x60-1,2-45	ЛМЗПн-200x60-1,2-45	ЛМЗПral-200x60-1,2-45	1,2	1,03
ЛМЗП-200x60-1,5-45	60	200	ЛМЗПгц-200x60-1,5-45	ЛМЗПн-200x60-1,5-45	ЛМЗПral-200x60-1,5-45	1,5	1,29
ЛМЗП-300x60-0,7-45	60	300	-	-	ЛМЗПral-300x60-0,7-45	0,7	0,99
ЛМЗП-300x60-0,8-45	60	300	-	ЛМЗПн-300x60-0,8-45	ЛМЗПral-300x60-0,8-45	0,8	1,13
ЛМЗП-300x60-1,0-45	60	300	ЛМЗПгц-300x60-1,0-45	ЛМЗПн-300x60-1,0-45	ЛМЗПral-300x60-1,0-45	1,0	1,42
ЛМЗП-300x60-1,2-45	60	300	ЛМЗПгц-300x60-1,2-45	ЛМЗПн-300x60-1,2-45	ЛМЗПral-300x60-1,2-45	1,2	1,70
ЛМЗП-300x60-1,5-45	60	300	ЛМЗПгц-300x60-1,5-45	ЛМЗПн-300x60-1,5-45	ЛМЗПral-300x60-1,5-45	1,5	2,12
ЛМЗП-400x60-0,7-45	60	400	-	-	ЛМЗПral-400x60-0,7-45	0,7	1,47
ЛМЗП-400x60-0,8-45	60	400	-	ЛМЗПн-400x60-0,8-45	ЛМЗПral-400x60-0,8-45	0,8	1,69
ЛМЗП-400x60-1,0-45	60	400	ЛМЗПгц-400x60-1,0-45	ЛМЗПн-400x60-1,0-45	ЛМЗПral-400x60-1,0-45	1,0	2,11
ЛМЗП-400x60-1,2-45	60	400	ЛМЗПгц-400x60-1,2-45	ЛМЗПн-400x60-1,2-45	ЛМЗПral-400x60-1,2-45	1,2	2,53
ЛМЗП-400x60-1,5-45	60	400	ЛМЗПгц-400x60-1,5-45	ЛМЗПн-400x60-1,5-45	ЛМЗПral-400x60-1,5-45	1,5	3,16
ЛМЗП-500x60-0,7-45	60	500	-	-	ЛМЗПral-500x60-0,7-45	0,7	2,05
ЛМЗП-500x60-0,8-45	60	500	-	ЛМЗПн-500x60-0,8-45	ЛМЗПral-500x60-0,8-45	0,8	2,34
ЛМЗП-500x60-1,0-45	60	500	ЛМЗПгц-500x60-1,0-45	ЛМЗПн-500x60-1,0-45	ЛМЗПral-500x60-1,0-45	1,0	2,93
ЛМЗП-500x60-1,2-45	60	500	ЛМЗПгц-500x60-1,2-45	ЛМЗПн-500x60-1,2-45	ЛМЗПral-500x60-1,2-45	1,2	3,51
ЛМЗП-500x60-1,5-45	60	500	ЛМЗПгц-500x60-1,5-45	ЛМЗПн-500x60-1,5-45	ЛМЗПral-500x60-1,5-45	1,5	4,39
ЛМЗП-600x60-0,7-45	60	600	-	-	ЛМЗПral-600x60-0,7-45	0,7	2,71
ЛМЗП-600x60-0,8-45	60	600	-	ЛМЗПн-600x60-0,8-45	ЛМЗПral-600x60-0,8-45	0,8	3,10
ЛМЗП-600x60-1,0-45	60	600	ЛМЗПгц-600x60-1,0-45	ЛМЗПн-600x60-1,0-45	ЛМЗПral-600x60-1,0-45	1,0	3,88
ЛМЗП-600x60-1,2-45	60	600	ЛМЗПгц-600x60-1,2-45	ЛМЗПн-600x60-1,2-45	ЛМЗПral-600x60-1,2-45	1,2	4,65
ЛМЗП-600x60-1,5-45	60	600	ЛМЗПгц-600x60-1,5-45	ЛМЗПн-600x60-1,5-45	ЛМЗПral-600x60-1,5-45	1,5	5,82
<b>Борт 70</b>							
ЛМЗП-100x70-0,7-45	70	100	-	-	ЛМЗПral-100x70-0,7-45	0,7	0,33
ЛМЗП-100x70-0,8-45	70	100	-	ЛМЗПн-100x70-0,8-45	ЛМЗПral-100x70-0,8-45	0,8	0,37
ЛМЗП-100x70-1,0-45	70	100	ЛМЗПгц-100x70-1,0-45	ЛМЗПн-100x70-1,0-45	ЛМЗПral-100x70-1,0-45	1,0	0,47
ЛМЗП-100x70-1,2-45	70	100	ЛМЗПгц-100x70-1,2-45	ЛМЗПн-100x70-1,2-45	ЛМЗПral-100x70-1,2-45	1,2	0,56

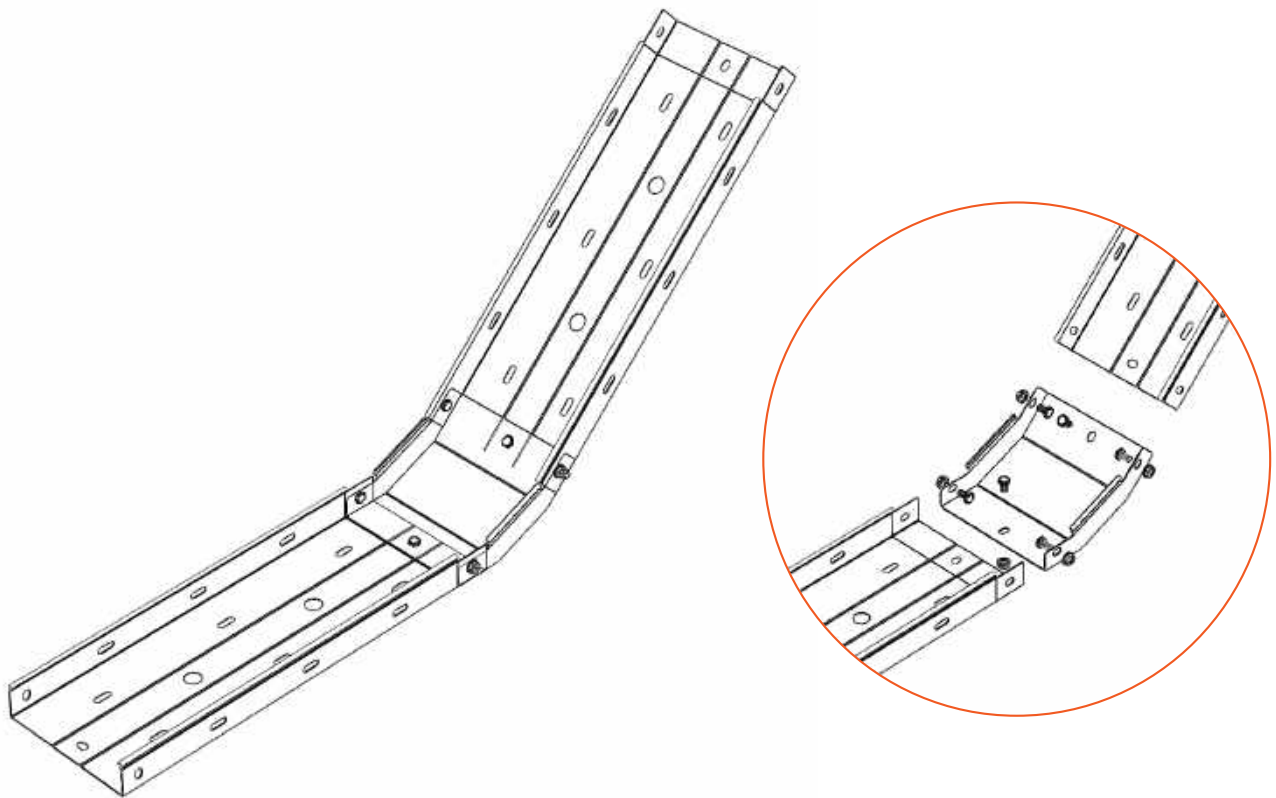
Артикул в исп. С	Высота (Н), мм	Ширина (В), мм	Артикул			Толщина металла, мм	Вес, кг/шт
			ГЦ	Н	RAL		
ЛМЗП-100x70-1,5-45	70	100	ЛМЗПгц-100x70-1,5-45	ЛМЗПн-100x70-1,5-45	ЛМЗПral-100x70-1,5-45	1,5	0,70
ЛМЗП-150x70-0,7-45	70	150	-	-	ЛМЗПral-150x70-0,7-45	0,7	0,33
ЛМЗП-150x70-0,8-45	70	150	-	ЛМЗПн-150x70-0,8-45	ЛМЗПral-150x70-0,8-45	0,8	0,37
ЛМЗП-150x70-1,0-45	70	150	ЛМЗПгц-150x70-1,0-45	ЛМЗПн-150x70-1,0-45	ЛМЗПral-150x70-1,0-45	1,0	0,47
ЛМЗП-150x70-1,2-45	70	150	ЛМЗПгц-150x70-1,2-45	ЛМЗПн-150x70-1,2-45	ЛМЗПral-150x70-1,2-45	1,2	0,56
ЛМЗП-150x70-1,5-45	70	150	ЛМЗПгц-150x70-1,5-45	ЛМЗПн-150x70-1,5-45	ЛМЗПral-150x70-1,5-45	1,5	0,70
ЛМЗП-200x70-0,7-45	70	200	-	-	ЛМЗПral-200x70-0,7-45	0,7	0,64
ЛМЗП-200x70-0,8-45	70	200	-	ЛМЗПн-200x70-0,8-45	ЛМЗПral-200x70-0,8-45	0,8	0,73
ЛМЗП-200x70-1,0-45	70	200	ЛМЗПгц-200x70-1,0-45	ЛМЗПн-200x70-1,0-45	ЛМЗПral-200x70-1,0-45	1,0	0,91
ЛМЗП-200x70-1,2-45	70	200	ЛМЗПгц-200x70-1,2-45	ЛМЗПн-200x70-1,2-45	ЛМЗПral-200x70-1,2-45	1,2	1,10
ЛМЗП-200x70-1,5-45	70	200	ЛМЗПгц-200x70-1,5-45	ЛМЗПн-200x70-1,5-45	ЛМЗПral-200x70-1,5-45	1,5	1,37
ЛМЗП-300x70-0,7-45	70	300	-	-	ЛМЗПral-300x70-0,7-45	0,7	1,04
ЛМЗП-300x70-0,8-45	70	300	-	ЛМЗПн-300x70-0,8-45	ЛМЗПral-300x70-0,8-45	0,8	1,19
ЛМЗП-300x70-1,0-45	70	300	ЛМЗПгц-300x70-1,0-45	ЛМЗПн-300x70-1,0-45	ЛМЗПral-300x70-1,0-45	1,0	1,49
ЛМЗП-300x70-1,2-45	70	300	ЛМЗПгц-300x70-1,2-45	ЛМЗПн-300x70-1,2-45	ЛМЗПral-300x70-1,2-45	1,2	1,78
ЛМЗП-300x70-1,5-45	70	300	ЛМЗПгц-300x70-1,5-45	ЛМЗПн-300x70-1,5-45	ЛМЗПral-300x70-1,5-45	1,5	2,23
ЛМЗП-400x70-0,7-45	70	400	-	-	ЛМЗПral-400x70-0,7-45	0,7	1,53
ЛМЗП-400x70-0,8-45	70	400	-	ЛМЗПн-400x70-0,8-45	ЛМЗПral-400x70-0,8-45	0,8	1,75
ЛМЗП-400x70-1,0-45	70	400	ЛМЗПгц-400x70-1,0-45	ЛМЗПн-400x70-1,0-45	ЛМЗПral-400x70-1,0-45	1,0	2,19
ЛМЗП-400x70-1,2-45	70	400	ЛМЗПгц-400x70-1,2-45	ЛМЗПн-400x70-1,2-45	ЛМЗПral-400x70-1,2-45	1,2	2,63
ЛМЗП-400x70-1,5-45	70	400	ЛМЗПгц-400x70-1,5-45	ЛМЗПн-400x70-1,5-45	ЛМЗПral-400x70-1,5-45	1,5	3,29
ЛМЗП-500x70-0,7-45	70	500	-	-	ЛМЗПral-500x70-0,7-45	0,7	2,12
ЛМЗП-500x70-0,8-45	70	500	-	ЛМЗПн-500x70-0,8-45	ЛМЗПral-500x70-0,8-45	0,8	2,42
ЛМЗП-500x70-1,0-45	70	500	ЛМЗПгц-500x70-1,0-45	ЛМЗПн-500x70-1,0-45	ЛМЗПral-500x70-1,0-45	1,0	3,02
ЛМЗП-500x70-1,2-45	70	500	ЛМЗПгц-500x70-1,2-45	ЛМЗПн-500x70-1,2-45	ЛМЗПral-500x70-1,2-45	1,2	3,63
ЛМЗП-500x70-1,5-45	70	500	ЛМЗПгц-500x70-1,5-45	ЛМЗПн-500x70-1,5-45	ЛМЗПral-500x70-1,5-45	1,5	4,53
ЛМЗП-600x70-0,7-45	70	600	-	-	ЛМЗПral-600x70-0,7-45	0,7	2,79
ЛМЗП-600x70-0,8-45			-	ЛМЗПн-600x70-0,8-45	ЛМЗПral-600x70-0,8-45	0,8	3,19
ЛМЗП-600x70-1,0-45	70	600	ЛМЗПгц-600x70-1,0-45	ЛМЗПн-600x70-1,0-45	ЛМЗПral-600x70-1,0-45	1,0	3,99
ЛМЗП-600x70-1,2-45	70	600	ЛМЗПгц-600x70-1,2-45	ЛМЗПн-600x70-1,2-45	ЛМЗПral-600x70-1,2-45	1,2	4,78
ЛМЗП-600x70-1,5-45	70	600	ЛМЗПгц-600x70-1,5-45	ЛМЗПн-600x70-1,5-45	ЛМЗПral-600x70-1,5-45	1,5	5,98
<b>Борт 80</b>							
ЛМЗП-100x80-0,7-45	80	100	-	-	ЛМЗПral-100x80-0,7-45	0,7	0,36
ЛМЗП-100x80-0,8-45	80	100	-	ЛМЗПн-100x80-0,8-45	ЛМЗПral-100x80-0,8-45	0,8	0,41
ЛМЗП-100x80-1,0-45	80	100	ЛМЗПгц-100x80-1,0-45	ЛМЗПн-100x80-1,0-45	ЛМЗПral-100x80-1,0-45	1,0	0,51
ЛМЗП-100x80-1,2-45	80	100	ЛМЗПгц-100x80-1,2-45	ЛМЗПн-100x80-1,2-45	ЛМЗПral-100x80-1,2-45	1,2	0,61
ЛМЗП-100x80-1,5-45	80	100	ЛМЗПгц-100x80-1,5-45	ЛМЗПн-100x80-1,5-45	ЛМЗПral-100x80-1,5-45	1,5	0,77
ЛМЗП-150x80-0,7-45	80	150	-	-	ЛМЗПral-150x80-0,7-45	0,7	0,51
ЛМЗП-150x80-0,8-45	80	150	-	ЛМЗПн-150x80-0,8-45	ЛМЗПral-150x80-0,8-45	0,8	0,58
ЛМЗП-150x80-1,0-45	80	150	ЛМЗПгц-150x80-1,0-45	ЛМЗПн-150x80-1,0-45	ЛМЗПral-150x80-1,0-45	1,0	0,72
ЛМЗП-150x80-1,2-45	80	150	ЛМЗПгц-150x80-1,2-45	ЛМЗПн-150x80-1,2-45	ЛМЗПral-150x80-1,2-45	1,2	0,87
ЛМЗП-150x80-1,5-45	80	150	ЛМЗПгц-150x80-1,5-45	ЛМЗПн-150x80-1,5-45	ЛМЗПral-150x80-1,5-45	1,5	1,09
ЛМЗП-200x80-0,7-45	80	200	-	-	ЛМЗПral-200x80-0,7-45	0,7	0,68
ЛМЗП-200x80-0,8-45	80	200	-	ЛМЗПн-200x80-0,8-45	ЛМЗПral-200x80-0,8-45	0,8	0,78
ЛМЗП-200x80-1,0-45	80	200	ЛМЗПгц-200x80-1,0-45	ЛМЗПн-200x80-1,0-45	ЛМЗПral-200x80-1,0-45	1,0	0,97
ЛМЗП-200x80-1,2-45	80	200	ЛМЗПгц-200x80-1,2-45	ЛМЗПн-200x80-1,2-45	ЛМЗПral-200x80-1,2-45	1,2	1,17
ЛМЗП-200x80-1,5-45	80	200	ЛМЗПгц-200x80-1,5-45	ЛМЗПн-200x80-1,5-45	ЛМЗПral-200x80-1,5-45	1,5	1,46
ЛМЗП-300x80-0,7-45	80	300	-	-	ЛМЗПral-300x80-0,7-45	0,7	1,09
ЛМЗП-300x80-0,8-45	80	300	-	ЛМЗПн-300x80-0,8-45	ЛМЗПral-300x80-0,8-45	0,8	1,24
ЛМЗП-300x80-1,0-45	80	300	ЛМЗПгц-300x80-1,0-45	ЛМЗПн-300x80-1,0-45	ЛМЗПral-300x80-1,0-45	1,0	1,55

Артикул в исп. 	Высота (Н), мм	Ширина (В), мм	Артикул			Толщина металла, мм	Вес, кг/шт
							
ЛМЗП-300x80-1,2-45	80	300	ЛМЗПгц-300x80-1,2-45	ЛМЗПн-300x80-1,2-45	ЛМЗПрал-300x80-1,2-45	1,2	1,86
ЛМЗП-300x80-1,5-45	80	300	ЛМЗПгц-300x80-1,5-45	ЛМЗПн-300x80-1,5-45	ЛМЗПрал-300x80-1,5-45	1,5	2,33
ЛМЗП-400x80-0,7-45	80	400	-	-	ЛМЗПрал-400x80-0,7-45	0,7	1,59
ЛМЗП-400x80-0,8-45	80	400	-	ЛМЗПн-400x80-0,8-45	ЛМЗПрал-400x80-0,8-45	0,8	1,82
ЛМЗП-400x80-1,0-45	80	400	ЛМЗПгц-400x80-1,0-45	ЛМЗПн-400x80-1,0-45	ЛМЗПрал-400x80-1,0-45	1,0	2,27
ЛМЗП-400x80-1,2-45	80	400	ЛМЗПгц-400x80-1,2-45	ЛМЗПн-400x80-1,2-45	ЛМЗПрал-400x80-1,2-45	1,2	2,73
ЛМЗП-400x80-1,5-45	80	400	ЛМЗПгц-400x80-1,5-45	ЛМЗПн-400x80-1,5-45	ЛМЗПрал-400x80-1,5-45	1,5	3,41
ЛМЗП-500x80-0,7-45	80	500	-	-	ЛМЗПрал-500x80-0,7-45	0,7	2,18
ЛМЗП-500x80-0,8-45	80	500	-	ЛМЗПн-500x80-0,8-45	ЛМЗПрал-500x80-0,8-45	0,8	2,49
ЛМЗП-500x80-1,0-45	80	500	ЛМЗПгц-500x80-1,0-45	ЛМЗПн-500x80-1,0-45	ЛМЗПрал-500x80-1,0-45	1,0	3,12
ЛМЗП-500x80-1,2-45	80	500	ЛМЗПгц-500x80-1,2-45	ЛМЗПн-500x80-1,2-45	ЛМЗПрал-500x80-1,2-45	1,2	3,74
ЛМЗП-500x80-1,5-45	80	500	ЛМЗПгц-500x80-1,5-45	ЛМЗПн-500x80-1,5-45	ЛМЗПрал-500x80-1,5-45	1,5	4,68
ЛМЗП-600x80-0,7-45	80	600	-	-	ЛМЗПрал-600x80-0,7-45	0,7	2,18
ЛМЗП-600x80-0,8-45	80	600	-	ЛМЗПн-600x80-0,8-45	ЛМЗПрал-600x80-0,8-45	0,8	2,49
ЛМЗП-600x80-1,0-45	80	600	ЛМЗПгц-600x80-1,0-45	ЛМЗПн-600x80-1,0-45	ЛМЗПрал-600x80-1,0-45	1,0	3,12
ЛМЗП-600x80-1,2-45	80	600	ЛМЗПгц-600x80-1,2-45	ЛМЗПн-600x80-1,2-45	ЛМЗПрал-600x80-1,2-45	1,2	3,74
ЛМЗП-600x80-1,5-45	80	600	ЛМЗПгц-600x80-1,5-45	ЛМЗПн-600x80-1,5-45	ЛМЗПрал-600x80-1,5-45	1,5	4,68
<b>Борт 100</b>							
ЛМЗП-100x100-0,7-45	100	100	-	-	ЛМЗПрал-100x100-0,7-45	0,7	0,42
ЛМЗП-100x100-0,8-45	100	100	-	ЛМЗПн-100x100-0,8-45	ЛМЗПрал-100x100-0,8-45	0,8	0,48
ЛМЗП-100x100-1,0-45	100	100	ЛМЗПгц-100x100-1,0-45	ЛМЗПн-100x100-1,0-45	ЛМЗПрал-100x100-1,0-45	1,0	0,60
ЛМЗП-100x100-1,2-45	100	100	ЛМЗПгц-100x100-1,2-45	ЛМЗПн-100x100-1,2-45	ЛМЗПрал-100x100-1,2-45	1,2	0,71
ЛМЗП-100x100-1,5-45	100	100	ЛМЗПгц-100x100-1,5-45	ЛМЗПн-100x100-1,5-45	ЛМЗПрал-100x100-1,5-45	1,5	0,89
ЛМЗП-150x100-0,7-45	100	150	-	-	ЛМЗПрал-150x100-0,7-45	0,7	0,57
ЛМЗП-150x100-0,8-45	100	150	-	ЛМЗПн-150x100-0,8-45	ЛМЗПрал-150x100-0,8-45	0,8	0,66
ЛМЗП-150x100-1,0-45	100	150	ЛМЗПгц-150x100-1,0-45	ЛМЗПн-150x100-1,0-45	ЛМЗПрал-150x100-1,0-45	1,0	0,82
ЛМЗП-150x100-1,2-45	100	150	ЛМЗПгц-150x100-1,2-45	ЛМЗПн-150x100-1,2-45	ЛМЗПрал-150x100-1,2-45	1,2	0,99
ЛМЗП-150x100-1,5-45	100	150	ЛМЗПгц-150x100-1,5-45	ЛМЗПн-150x100-1,5-45	ЛМЗПрал-150x100-1,5-45	1,5	1,23
ЛМЗП-200x100-0,7-45	100	200	-	-	ЛМЗПрал-200x100-0,7-45	0,7	0,76
ЛМЗП-200x100-0,8-45	100	200	-	ЛМЗПн-200x100-0,8-45	ЛМЗПрал-200x100-0,8-45	0,8	0,86
ЛМЗП-200x100-1,0-45	100	200	ЛМЗПгц-200x100-1,0-45	ЛМЗПн-200x100-1,0-45	ЛМЗПрал-200x100-1,0-45	1,0	1,08
ЛМЗП-200x100-1,2-45	100	200	ЛМЗПгц-200x100-1,2-45	ЛМЗПн-200x100-1,2-45	ЛМЗПрал-200x100-1,2-45	1,2	1,29
ЛМЗП-200x100-1,5-45	100	200	ЛМЗПгц-200x100-1,5-45	ЛМЗПн-200x100-1,5-45	ЛМЗПрал-200x100-1,5-45	1,5	1,62
ЛМЗП-300x100-0,7-45	100	300	-	-	ЛМЗПрал-300x100-0,7-45	0,7	1,18
ЛМЗП-300x100-0,8-45	100	300	-	ЛМЗПн-300x100-0,8-45	ЛМЗПрал-300x100-0,8-45	0,8	1,35
ЛМЗП-300x100-1,0-45	100	300	ЛМЗПгц-300x100-1,0-45	ЛМЗПн-300x100-1,0-45	ЛМЗПрал-300x100-1,0-45	1,0	1,69
ЛМЗП-300x100-1,2-45	100	300	ЛМЗПгц-300x100-1,2-45	ЛМЗПн-300x100-1,2-45	ЛМЗПрал-300x100-1,2-45	1,2	2,03
ЛМЗП-300x100-1,5-45	100	300	ЛМЗПгц-300x100-1,5-45	ЛМЗПн-300x100-1,5-45	ЛМЗПрал-300x100-1,5-45	1,5	2,54
ЛМЗП-400x100-0,7-45	100	400	-	-	ЛМЗПрал-400x100-0,7-45	0,7	1,70
ЛМЗП-400x100-0,8-45	100	400	-	ЛМЗПн-400x100-0,8-45	ЛМЗПрал-400x100-0,8-45	0,8	1,95
ЛМЗП-400x100-1,0-45	100	400	ЛМЗПгц-400x100-1,0-45	ЛМЗПн-400x100-1,0-45	ЛМЗПрал-400x100-1,0-45	1,0	2,43
ЛМЗП-400x100-1,2-45	100	400	ЛМЗПгц-400x100-1,2-45	ЛМЗПн-400x100-1,2-45	ЛМЗПрал-400x100-1,2-45	1,2	2,92
ЛМЗП-400x100-1,5-45	100	400	ЛМЗПгц-400x100-1,5-45	ЛМЗПн-400x100-1,5-45	ЛМЗПрал-400x100-1,5-45	1,5	3,65
ЛМЗП-500x100-0,7-45	100	500	-	-	ЛМЗПрал-500x100-0,7-45	0,7	2,31
ЛМЗП-500x100-0,8-45	100	500	-	ЛМЗПн-500x100-0,8-45	ЛМЗПрал-500x100-0,8-45	0,8	2,64
ЛМЗП-500x100-1,0-45	100	500	ЛМЗПгц-500x100-1,0-45	ЛМЗПн-500x100-1,0-45	ЛМЗПрал-500x100-1,0-45	1,0	3,31
ЛМЗП-500x100-1,2-45	100	500	ЛМЗПгц-500x100-1,2-45	ЛМЗПн-500x100-1,2-45	ЛМЗПрал-500x100-1,2-45	1,2	3,97
ЛМЗП-500x100-1,5-45	100	500	ЛМЗПгц-500x100-1,5-45	ЛМЗПн-500x100-1,5-45	ЛМЗПрал-500x100-1,5-45	1,5	4,96
ЛМЗП-600x100-0,7-45	100	600	-	-	ЛМЗПрал-600x100-0,7-45	0,7	3,01
ЛМЗП-600x100-0,8-45	100	600	-	ЛМЗПн-600x100-0,8-45	ЛМЗПрал-600x100-0,8-45	0,8	3,44

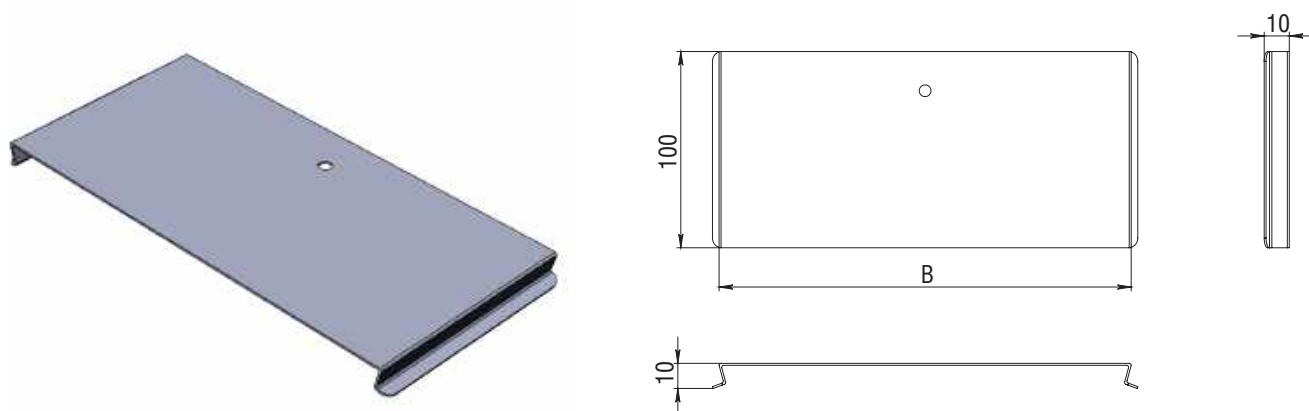
Артикул в исп. С	Высота (Н), мм	Ширина (В), мм	Артикул			Толщина металла, мм	Вес, кг/шт
			ГЦ	Н	RAL		
ЛМЗП-600x100-1,0-45	100	600	ЛМЗПГЦ-600x100-1,0-45	ЛМЗПН-600x100-1,0-45	ЛМЗПРАЛ-600x100-1,0-45	1,0	4,31
ЛМЗП-600x100-1,2-45	100	600	ЛМЗПГЦ-600x100-1,2-45	ЛМЗПН-600x100-1,2-45	ЛМЗПРАЛ-600x100-1,2-45	1,2	5,17
ЛМЗП-600x100-1,5-45	100	600	ЛМЗПГЦ-600x100-1,5-45	ЛМЗПН-600x100-1,5-45	ЛМЗПРАЛ-600x100-1,5-45	1,5	6,46
<b>Борт 150</b>							
ЛМЗП-150x150-0,7-45	150	150	-	-	ЛМЗПРАЛ-150x150-0,7-45	0,7	0,75
ЛМЗП-150x150-0,8-45	150	150	-	ЛМЗПН-150x150-0,8-45	ЛМЗПРАЛ-150x150-0,8-45	0,8	0,85
ЛМЗП-150x150-1,0-45	150	150	ЛМЗПГЦ-150x150-1,0-45	ЛМЗПН-150x150-1,0-45	ЛМЗПРАЛ-150x150-1,0-45	1,0	1,07
ЛМЗП-150x150-1,2-45	150	150	ЛМЗПГЦ-150x150-1,2-45	ЛМЗПН-150x150-1,2-45	ЛМЗПРАЛ-150x150-1,2-45	1,2	1,28
ЛМЗП-150x150-1,5-45	150	150	ЛМЗПГЦ-150x150-1,5-45	ЛМЗПН-150x150-1,5-45	ЛМЗПРАЛ-150x150-1,5-45	1,5	1,60
ЛМЗП-200x150-0,7-45	150	200	-	-	ЛМЗПРАЛ-200x150-0,7-45	0,7	0,95
ЛМЗП-200x150-0,8-45	150	200	-	ЛМЗПН-200x150-0,8-45	ЛМЗПРАЛ-200x150-0,8-45	0,8	1,09
ЛМЗП-200x150-1,0-45	150	200	ЛМЗПГЦ-200x150-1,0-45	ЛМЗПН-200x150-1,0-45	ЛМЗПРАЛ-200x150-1,0-45	1,0	1,36
ЛМЗП-200x150-1,2-45	150	200	ЛМЗПГЦ-200x150-1,2-45	ЛМЗПН-200x150-1,2-45	ЛМЗПРАЛ-200x150-1,2-45	1,2	1,63
ЛМЗП-200x150-1,5-45	150	200	ЛМЗПГЦ-200x150-1,5-45	ЛМЗПН-200x150-1,5-45	ЛМЗПРАЛ-200x150-1,5-45	1,5	2,04
ЛМЗП-300x150-0,7-45	150	300	-	-	ЛМЗПРАЛ-300x150-0,7-45	0,7	1,42
ЛМЗП-300x150-0,8-45	150	300	-	ЛМЗПН-300x150-0,8-45	ЛМЗПРАЛ-300x150-0,8-45	0,8	1,63
ЛМЗП-300x150-1,0-45	150	300	ЛМЗПГЦ-300x150-1,0-45	ЛМЗПН-300x150-1,0-45	ЛМЗПРАЛ-300x150-1,0-45	1,0	2,03
ЛМЗП-300x150-1,2-45	150	300	ЛМЗПГЦ-300x150-1,2-45	ЛМЗПН-300x150-1,2-45	ЛМЗПРАЛ-300x150-1,2-45	1,2	2,44
ЛМЗП-300x150-1,5-45	150	300	ЛМЗПГЦ-300x150-1,5-45	ЛМЗПН-300x150-1,5-45	ЛМЗПРАЛ-300x150-1,5-45	1,5	3,05
ЛМЗП-400x150-0,7-45	150	400	-	-	ЛМЗПРАЛ-400x150-0,7-45	0,7	1,99
ЛМЗП-400x150-0,8-45	150	400	-	ЛМЗПН-400x150-0,8-45	ЛМЗПРАЛ-400x150-0,8-45	0,8	2,27
ЛМЗП-400x150-1,0-45	150	400	ЛМЗПГЦ-400x150-1,0-45	ЛМЗПН-400x150-1,0-45	ЛМЗПРАЛ-400x150-1,0-45	1,0	2,84
ЛМЗП-400x150-1,2-45	150	400	ЛМЗПГЦ-400x150-1,2-45	ЛМЗПН-400x150-1,2-45	ЛМЗПРАЛ-400x150-1,2-45	1,2	3,41
ЛМЗП-400x150-1,5-45	150	400	ЛМЗПГЦ-400x150-1,5-45	ЛМЗПН-400x150-1,5-45	ЛМЗПРАЛ-400x150-1,5-45	1,5	4,26
ЛМЗП-500x150-0,7-45	150	500	-	-	ЛМЗПРАЛ-500x150-0,7-45	0,7	2,65
ЛМЗП-500x150-0,8-45	150	500	-	ЛМЗПН-500x150-0,8-45	ЛМЗПРАЛ-500x150-0,8-45	0,8	3,02
ЛМЗП-500x150-1,0-45	150	500	ЛМЗПГЦ-500x150-1,0-45	ЛМЗПН-500x150-1,0-45	ЛМЗПРАЛ-500x150-1,0-45	1,0	3,78
ЛМЗП-500x150-1,2-45	150	500	ЛМЗПГЦ-500x150-1,2-45	ЛМЗПН-500x150-1,2-45	ЛМЗПРАЛ-500x150-1,2-45	1,2	4,53
ЛМЗП-500x150-1,5-45	150	500	ЛМЗПГЦ-500x150-1,5-45	ЛМЗПН-500x150-1,5-45	ЛМЗПРАЛ-500x150-1,5-45	1,5	5,67
ЛМЗП-600x150-0,7-45	150	600	-	-	ЛМЗПРАЛ-600x150-0,7-45	0,7	3,39
ЛМЗП-600x150-0,8-45	150	600	-	ЛМЗПН-600x150-0,8-45	ЛМЗПРАЛ-600x150-0,8-45	0,8	3,88
ЛМЗП-600x150-1,0-45	150	600	ЛМЗПГЦ-600x150-1,0-45	ЛМЗПН-600x150-1,0-45	ЛМЗПРАЛ-600x150-1,0-45	1,0	4,84
ЛМЗП-600x150-1,2-45	150	600	ЛМЗПГЦ-600x150-1,2-45	ЛМЗПН-600x150-1,2-45	ЛМЗПРАЛ-600x150-1,2-45	1,2	5,81
ЛМЗП-600x150-1,5-45	150	600	ЛМЗПГЦ-600x150-1,5-45	ЛМЗПН-600x150-1,5-45	ЛМЗПРАЛ-600x150-1,5-45	1,5	7,27
<b>Борт 200</b>							
ЛМЗП-200x200-0,7-45	200	200	-	-	ЛМЗПРАЛ-200x200-0,7-45	0,7	1,15
ЛМЗП-200x200-0,8-45	200	200	-	ЛМЗПН-200x200-0,8-45	ЛМЗПРАЛ-200x200-0,8-45	0,8	1,31
ЛМЗП-200x200-1,0-45	200	200	ЛМЗПГЦ-200x200-1,0-45	ЛМЗПН-200x200-1,0-45	ЛМЗПРАЛ-200x200-1,0-45	1,0	1,64
ЛМЗП-200x200-1,2-45	200	200	ЛМЗПГЦ-200x200-1,2-45	ЛМЗПН-200x200-1,2-45	ЛМЗПРАЛ-200x200-1,2-45	1,2	1,96
ЛМЗП-200x200-1,5-45	200	200	ЛМЗПГЦ-200x200-1,5-45	ЛМЗПН-200x200-1,5-45	ЛМЗПРАЛ-200x200-1,5-45	1,5	2,46
ЛМЗП-300x200-0,7-45	200	300	-	-	ЛМЗПРАЛ-300x200-0,7-45	0,7	1,66
ЛМЗП-300x200-0,8-45	200	300	-	ЛМЗПН-300x200-0,8-45	ЛМЗПРАЛ-300x200-0,8-45	0,8	1,90
ЛМЗП-300x200-1,0-45	200	300	ЛМЗПГЦ-300x200-1,0-45	ЛМЗПН-300x200-1,0-45	ЛМЗПРАЛ-300x200-1,0-45	1,0	2,38
ЛМЗП-300x200-1,2-45	200	300	ЛМЗПГЦ-300x200-1,2-45	ЛМЗПН-300x200-1,2-45	ЛМЗПРАЛ-300x200-1,2-45	1,2	2,85
ЛМЗП-300x200-1,5-45	200	300	ЛМЗПГЦ-300x200-1,5-45	ЛМЗПН-300x200-1,5-45	ЛМЗПРАЛ-300x200-1,5-45	1,5	3,56
ЛМЗП-400x200-0,7-45	200	400	-	-	ЛМЗПРАЛ-400x200-0,7-45	0,7	2,27
ЛМЗП-400x200-0,8-45	200	400	-	ЛМЗПН-400x200-0,8-45	ЛМЗПРАЛ-400x200-0,8-45	0,8	2,60
ЛМЗП-400x200-1,0-45	200	400	ЛМЗПГЦ-400x200-1,0-45	ЛМЗПН-400x200-1,0-45	ЛМЗПРАЛ-400x200-1,0-45	1,0	3,25
ЛМЗП-400x200-1,2-45	200	400	ЛМЗПГЦ-400x200-1,2-45	ЛМЗПН-400x200-1,2-45	ЛМЗПРАЛ-400x200-1,2-45	1,2	3,90
ЛМЗП-400x200-1,5-45	200	400	ЛМЗПГЦ-400x200-1,5-45	ЛМЗПН-400x200-1,5-45	ЛМЗПРАЛ-400x200-1,5-45	1,5	4,87

Артикул в исп. 	Высота (Н), мм	Ширина (В), мм	Артикул			Толщина металла, мм	Вес, кг/шт
							
ЛМЗП-500x200-0,7-45	200	500	-	-	ЛМЗПral-500x200-0,7-45	0,7	2,98
ЛМЗП-500x200-0,8-45	200	500	-	ЛМЗПн-500x200-0,8-45	ЛМЗПral-500x200-0,8-45	0,8	3,40
ЛМЗП-500x200-1,0-45	200	500	ЛМЗПгц-500x200-1,0-45	ЛМЗПн-500x200-1,0-45	ЛМЗПral-500x200-1,0-45	1,0	4,25
ЛМЗП-500x200-1,2-45	200	500	ЛМЗПгц-500x200-1,2-45	ЛМЗПн-500x200-1,2-45	ЛМЗПral-500x200-1,2-45	1,2	5,10
ЛМЗП-500x200-1,5-45	200	500	ЛМЗПгц-500x200-1,5-45	ЛМЗПн-500x200-1,5-45	ЛМЗПral-500x200-1,5-45	1,5	6,38
ЛМЗП-600x200-0,7-45	200	600	-	-	ЛМЗПral-600x200-0,7-45	0,7	3,77
ЛМЗП-600x200-0,8-45	200	600	-	ЛМЗПн-600x200-0,8-45	ЛМЗПral-600x200-0,8-45	0,8	4,30
ЛМЗП-600x200-1,0-45	200	600	ЛМЗПгц-600x200-1,0-45	ЛМЗПн-600x200-1,0-45	ЛМЗПral-600x200-1,0-45	1,0	5,38
ЛМЗП-600x200-1,2-45	200	600	ЛМЗПгц-600x200-1,2-45	ЛМЗПн-600x200-1,2-45	ЛМЗПral-600x200-1,2-45	1,2	6,46
ЛМЗП-600x200-1,5-45	200	600	ЛМЗПгц-600x200-1,5-45	ЛМЗПн-600x200-1,5-45	ЛМЗПral-600x200-1,5-45	1,5	8,07

 Угол внутренний (подъем) ЛМЗП 45° предназначен для организации поворота кабельной трассы на 45° в вертикальной плоскости. Соединение лотка с углом происходит через соединение “папа-мама”. Если необходимо установить угол на срезанный лоток, то рекомендуется использовать соединители СПУ или СУП, винты М6х12 и гайки М6. Необходимо устанавливать минимум одну опору под угол ЛМЗП 45° при монтаже трассы. Крышка КЛЗП поставляется отдельно.



## Крышка угла внутреннего (подъема) КЛЗП 90°



**С** Сталь оцинкованная по методу Сендзимира

**ГЦ** Горячее цинкование

**Н** Нержавеющая сталь AISI304

**RAL** Порошковая окраска

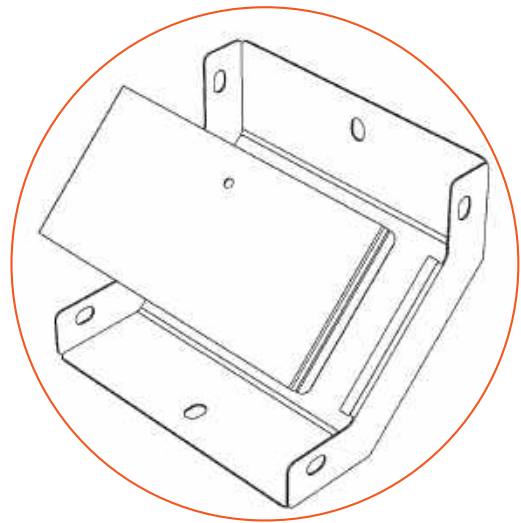
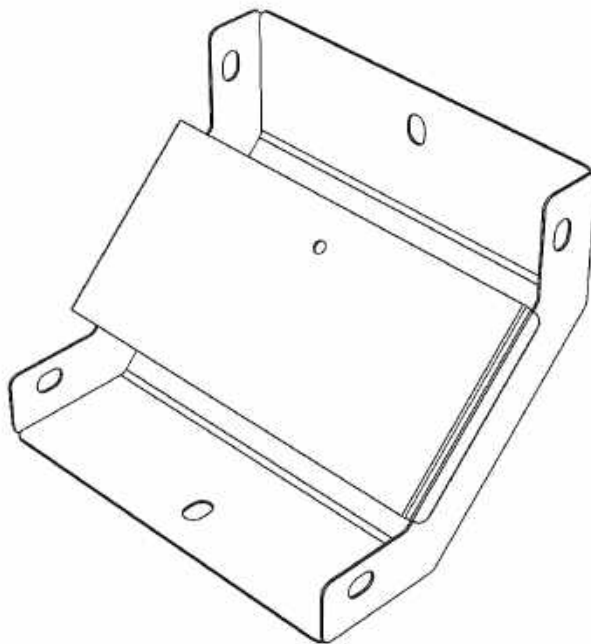
Артикул в исп. <b>С</b>	Ширина (В), мм	Артикул			Толщина металла, мм	Вес, кг/шт
		<b>ГЦ</b>	<b>Н</b>	<b>RAL</b>		
КЛЗП-50-0,7-90	50	-	-	КЛЗПral-50-0,7-90	0,7	0,09
КЛЗП-50-0,8-90	50	-	КЛЗПн-50-0,8-90	КЛЗПral-50-0,8-90	0,8	0,10
КЛЗП-50-1,0-90	50	КЛЗПГЦ-50-1,0-90	КЛЗПн-50-1,0-90	КЛЗПral-50-1,0-90	1,0	0,13
КЛЗП-50-1,2-90	50	КЛЗПГЦ-50-1,2-90	КЛЗПн-50-1,2-90	КЛЗПral-50-1,2-90	1,2	0,16
КЛЗП-50-1,5-90	50	КЛЗПГЦ-50-1,5-90	КЛЗПн-50-1,5-90	КЛЗПral-50-1,5-90	1,5	0,20
КЛЗП-100-0,7-90	100	-	-	КЛЗПral-100-0,7-90	0,7	0,15
КЛЗП-100-0,8-90	200	-	КЛЗПн-100-0,8-90	КЛЗПral-100-0,8-90	0,8	0,17
КЛЗП-100-1,0-90	100	КЛЗПГЦ-100-1,0-90	КЛЗПн-100-1,0-90	КЛЗПral-100-1,0-90	1,0	0,21
КЛЗП-100-1,2-90	100	КЛЗПГЦ-100-1,2-90	КЛЗПн-100-1,2-90	КЛЗПral-100-1,2-90	1,2	0,25
КЛЗП-100-1,5-90	100	КЛЗПГЦ-100-1,5-90	КЛЗПн-100-1,5-90	КЛЗПral-100-1,5-90	1,5	0,31
КЛЗП-150-0,7-90	150	-	-	КЛЗПral-150-0,7-90	0,7	0,20
КЛЗП-150-0,8-90	200	-	КЛЗПн-150-0,8-90	КЛЗПral-150-0,8-90	0,8	0,23
КЛЗП-150-1,0-90	150	КЛЗПГЦ-150-1,0-90	КЛЗПн-150-1,0-90	КЛЗПral-150-1,0-90	1,0	0,29
КЛЗП-150-1,2-90	150	КЛЗПГЦ-150-1,2-90	КЛЗПн-150-1,2-90	КЛЗПral-150-1,2-90	1,2	0,34
КЛЗП-150-1,5-90	150	КЛЗПГЦ-150-1,5-90	КЛЗПн-150-1,5-90	КЛЗПral-150-1,5-90	1,5	0,43
КЛЗП-200-0,7-90	200	-	-	КЛЗПral-200-0,7-90	0,7	0,26
КЛЗП-200-0,8-90	200	-	КЛЗПн-200-0,8-90	КЛЗПral-200-0,8-90	0,8	0,29
КЛЗП-200-1,0-90	200	КЛЗПГЦ-200-1,0-90	КЛЗПн-200-1,0-90	КЛЗПral-200-1,0-90	1,0	0,37
КЛЗП-200-1,2-90	200	КЛЗПГЦ-200-1,2-90	КЛЗПн-200-1,2-90	КЛЗПral-200-1,2-90	1,2	0,44
КЛЗП-200-1,5-90	200	КЛЗПГЦ-200-1,5-90	КЛЗПн-200-1,5-90	КЛЗПral-200-1,5-90	1,5	0,55
КЛЗП-300-0,7-90	300	-	-	КЛЗПral-300-0,7-90	0,7	0,36
КЛЗП-300-0,8-90	200	-	КЛЗПн-300-0,8-90	КЛЗПral-300-0,8-90	0,8	0,42
КЛЗП-300-1,0-90	300	КЛЗПГЦ-300-1,0-90	КЛЗПн-300-1,0-90	КЛЗПral-300-1,0-90	1,0	0,52
КЛЗП-300-1,2-90	300	КЛЗПГЦ-300-1,2-90	КЛЗПн-300-1,2-90	КЛЗПral-300-1,2-90	1,2	0,63
КЛЗП-300-1,5-90	300	КЛЗПГЦ-300-1,5-90	КЛЗПн-300-1,5-90	КЛЗПral-300-1,5-90	1,5	0,78
КЛЗП-400-0,7-90	400	-	-	КЛЗПral-400-0,7-90	0,7	0,47
КЛЗП-400-0,8-90	200	-	КЛЗПн-400-0,8-90	КЛЗПral-400-0,8-90	0,8	0,54
КЛЗП-400-1,0-90	400	КЛЗПГЦ-400-1,0-90	КЛЗПн-400-1,0-90	КЛЗПral-400-1,0-90	1,0	0,68
КЛЗП-400-1,2-90	400	КЛЗПГЦ-400-1,2-90	КЛЗПн-400-1,2-90	КЛЗПral-400-1,2-90	1,2	0,81
КЛЗП-400-1,5-90	400	КЛЗПГЦ-400-1,5-90	КЛЗПн-400-1,5-90	КЛЗПral-400-1,5-90	1,5	1,02



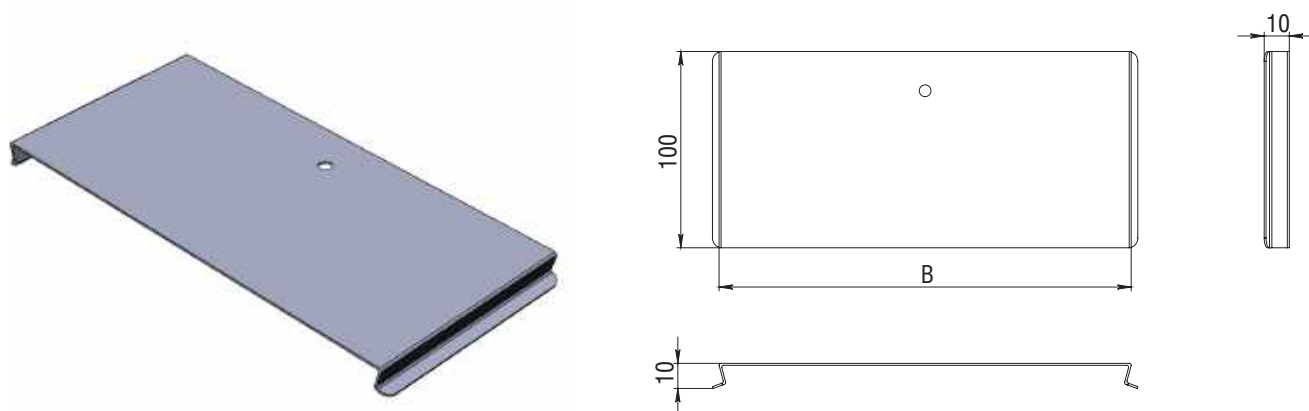
Артикул в исп. <b>C</b>	Ширина (В), мм	Артикул			Толщина металла, мм	Вес, кг/шт
		<b>ГЦ</b>	<b>Н</b>	<b>RAL</b>		
КЛЗП-500-0,7-90	500	-	-	КЛЗПral-500-0,7-90	0,7	0,58
КЛЗП-500-0,8-90	200	-	КЛЗПн-500-0,8-90	КЛЗПral-500-0,8-90	0,8	0,67
КЛЗП-500-1,0-90	500	КЛЗПгц-500-1,0-90	КЛЗПн-500-1,0-90	КЛЗПral-500-1,0-90	1,0	0,83
КЛЗП-500-1,2-90	500	КЛЗПгц-500-1,2-90	КЛЗПн-500-1,2-90	КЛЗПral-500-1,2-90	1,2	1,00
КЛЗП-500-1,5-90	500	КЛЗПгц-500-1,5-90	КЛЗПн-500-1,5-90	КЛЗПral-500-1,5-90	1,5	1,25
КЛЗП-600-0,7-90	600	-	-	КЛЗПral-600-0,7-90	0,7	0,69
КЛЗП-600-0,8-90	200	-	КЛЗПн-600-0,8-90	КЛЗПral-600-0,8-90	0,8	0,79
КЛЗП-600-1,0-90	600	КЛЗПгц-600-1,0-90	КЛЗПн-600-1,0-90	КЛЗПral-600-1,0-90	1,0	0,99
КЛЗП-600-1,2-90	600	КЛЗПгц-600-1,2-90	КЛЗПн-600-1,2-90	КЛЗПral-600-1,2-90	1,2	1,19
КЛЗП-600-1,5-90	600	КЛЗПгц-600-1,5-90	КЛЗПн-600-1,5-90	КЛЗПral-600-1,5-90	1,5	1,48



Крышки к углу КЛЗП 90° предназначены для защиты кабеля от повреждения. Крышка фиксируется к углу с легким щелчком и не требуется дополнительных прижимов.



## Крышка угла внутреннего (подъема) КЛЗП 45°



**C** Сталь оцинкованная по методу Сендзимира

**ГЦ** Горячее цинкование

**H** Нержавеющая сталь AISI304

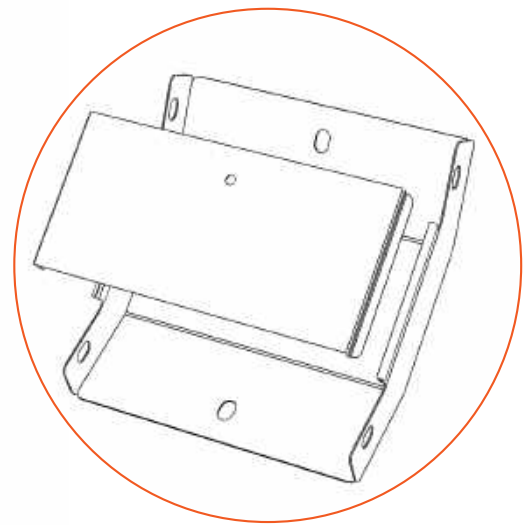
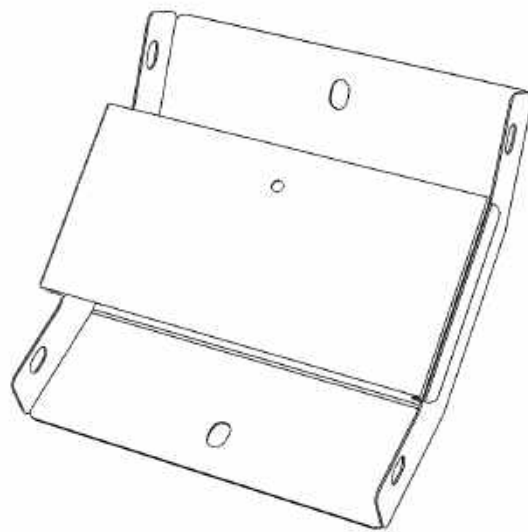
**RAL** Порошковая окраска

Артикул в исп. <b>C</b>	Ширина (В), мм	Артикул			Толщина металла, мм	Вес, кг/шт
		<b>ГЦ</b>	<b>H</b>	<b>RAL</b>		
КЛЗП-50-0,7-45	50	-	-	КЛЗПral-50-0,7-45	0,7	0,09
КЛЗП-50-0,8-45	50	-	КЛЗПн-50-0,8-45	КЛЗПral-50-0,8-45	0,8	0,10
КЛЗП-50-1,0-45	50	КЛЗПгц-50-1,0-45	КЛЗПн-50-1,0-45	КЛЗПral-50-1,0-45	1,0	0,13
КЛЗП-50-1,2-45	50	КЛЗПгц-50-1,2-45	КЛЗПн-50-1,2-45	КЛЗПral-50-1,2-45	1,2	0,16
КЛЗП-50-1,5-45	50	КЛЗПгц-50-1,5-45	КЛЗПн-50-1,5-45	КЛЗПral-50-1,5-45	1,5	0,20
КЛЗП-100-0,7-45	100	-	-	КЛЗПral-100-0,7-45	0,7	0,15
КЛЗП-100-0,8-45	100	-	КЛЗПн-100-0,8-45	КЛЗПral-100-0,8-45	0,8	0,17
КЛЗП-100-1,0-45	100	КЛЗПгц-100-1,0-45	КЛЗПн-100-1,0-45	КЛЗПral-100-1,0-45	1,0	0,21
КЛЗП-100-1,2-45	100	КЛЗПгц-100-1,2-45	КЛЗПн-100-1,2-45	КЛЗПral-100-1,2-45	1,2	0,25
КЛЗП-100-1,5-45	100	КЛЗПгц-100-1,5-45	КЛЗПн-100-1,5-45	КЛЗПral-100-1,5-45	1,5	0,31
КЛЗП-150-0,7-45	150	-	-	КЛЗПral-150-0,7-45	0,7	0,20
КЛЗП-150-0,8-45	150	-	КЛЗПн-150-0,8-45	КЛЗПral-150-0,8-45	0,8	0,23
КЛЗП-150-1,0-45	150	КЛЗПгц-150-1,0-45	КЛЗПн-150-1,0-45	КЛЗПral-150-1,0-45	1,0	0,29
КЛЗП-150-1,2-45	150	КЛЗПгц-150-1,2-45	КЛЗПн-150-1,2-45	КЛЗПral-150-1,2-45	1,2	0,34
КЛЗП-150-1,5-45	150	КЛЗПгц-150-1,5-45	КЛЗПн-150-1,5-45	КЛЗПral-150-1,5-45	1,5	0,43
КЛЗП-200-0,7-45	200	-	-	КЛЗПral-200-0,7-45	0,7	0,26
КЛЗП-200-0,8-45	200	-	КЛЗПн-200-0,8-45	КЛЗПral-200-0,8-45	0,8	0,29
КЛЗП-200-1,0-45	200	КЛЗПгц-200-1,0-45	КЛЗПн-200-1,0-45	КЛЗПral-200-1,0-45	1,0	0,37
КЛЗП-200-1,2-45	200	КЛЗПгц-200-1,2-45	КЛЗПн-200-1,2-45	КЛЗПral-200-1,2-45	1,2	0,44
КЛЗП-200-1,5-45	200	КЛЗПгц-200-1,5-45	КЛЗПн-200-1,5-45	КЛЗПral-200-1,5-45	1,5	0,55
КЛЗП-300-0,7-45	300	-	-	КЛЗПral-300-0,7-45	0,7	0,36
КЛЗП-300-0,8-45	300	-	КЛЗПн-300-0,8-45	КЛЗПral-300-0,8-45	0,8	0,42
КЛЗП-300-1,0-45	300	КЛЗПгц-300-1,0-45	КЛЗПн-300-1,0-45	КЛЗПral-300-1,0-45	1,0	0,52
КЛЗП-300-1,2-45	300	КЛЗПгц-300-1,2-45	КЛЗПн-300-1,2-45	КЛЗПral-300-1,2-45	1,2	0,63
КЛЗП-300-1,5-45	300	КЛЗПгц-300-1,5-45	КЛЗПн-300-1,5-45	КЛЗПral-300-1,5-45	1,5	0,78
КЛЗП-400-0,7-45	400	-	-	КЛЗПral-400-0,7-45	0,7	0,47
КЛЗП-400-0,8-45	400	-	КЛЗПн-400-0,8-45	КЛЗПral-400-0,8-45	0,8	0,54
КЛЗП-400-1,0-45	400	КЛЗПгц-400-1,0-45	КЛЗПн-400-1,0-45	КЛЗПral-400-1,0-45	1,0	0,68
КЛЗП-400-1,2-45	400	КЛЗПгц-400-1,2-45	КЛЗПн-400-1,2-45	КЛЗПral-400-1,2-45	1,2	0,81
КЛЗП-400-1,5-45	400	КЛЗПгц-400-1,5-45	КЛЗПн-400-1,5-45	КЛЗПral-400-1,5-45	1,5	1,02

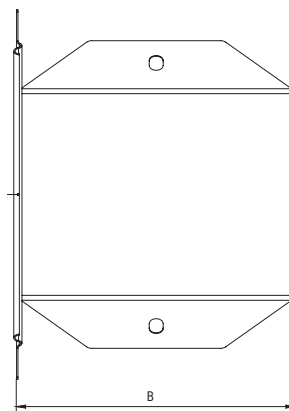
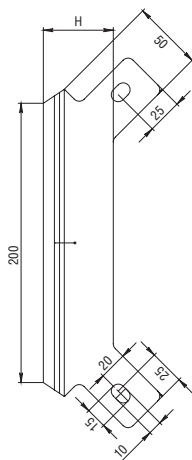
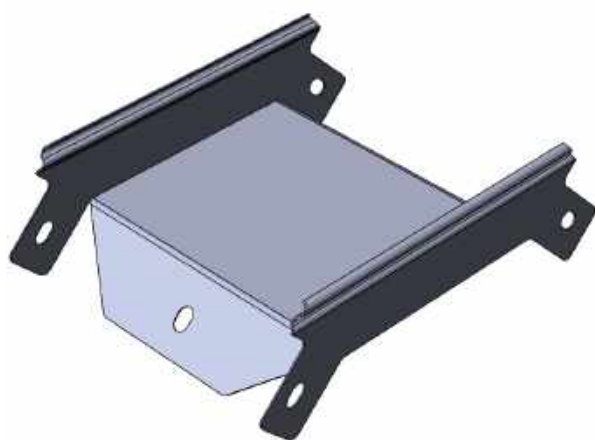
Артикул в исп. С	Ширина (В), мм	Артикул			Толщина металла, мм	Вес, кг/шт
		ГЦ	Н	RAL		
КЛЗП-500-0,7-45	500	-	-	КЛЗПral-500-0,7-45	0,7	0,58
КЛЗП-500-0,8-45	500	-	КЛЗПн-500-0,8-45	КЛЗПral-500-0,8-45	0,8	0,67
КЛЗП-500-1,0-45	500	КЛЗПгц-500-1,0-45	КЛЗПн-500-1,0-45	КЛЗПral-500-1,0-45	1,0	0,83
КЛЗП-500-1,2-45	500	КЛЗПгц-500-1,2-45	КЛЗПн-500-1,2-45	КЛЗПral-500-1,2-45	1,2	1,00
КЛЗП-500-1,5-45	500	КЛЗПгц-500-1,5-45	КЛЗПн-500-1,5-45	КЛЗПral-500-1,5-45	1,5	1,25
КЛЗП-600-0,7-45	600	-	-	КЛЗПral-600-0,7-45	0,7	0,69
КЛЗП-600-0,8-45	600	-	КЛЗПн-600-0,8-45	КЛЗПral-600-0,8-45	0,8	0,79
КЛЗП-600-1,0-45	600	КЛЗПгц-600-1,0-45	КЛЗПн-600-1,0-45	КЛЗПral-600-1,0-45	1,0	0,99
КЛЗП-600-1,2-45	600	КЛЗПгц-600-1,2-45	КЛЗПн-600-1,2-45	КЛЗПral-600-1,2-45	1,2	1,19
КЛЗП-600-1,5-45	600	КЛЗПгц-600-1,5-45	КЛЗПн-600-1,5-45	КЛЗПral-600-1,5-45	1,5	1,48



Крышки к углу КЛЗП 45° предназначены для защиты кабеля от повреждения. Крышка фиксируется к углу с легким щелчком и не требуется дополнительных прижимов.



## Угол внешний замковый (спуск) ЛМЗС 90°



**C** Сталь оцинкованная по методу Сендзимира

**ГЦ** Горячее цинкование

**H** Нержавеющая сталь AISI304

**RAL** Порошковая окраска

Артикул в исп. <b>C</b>	Высота (H), мм	Ширина (B), мм	Артикул			Толщина металла, мм	Вес, кг/шт
			<b>ГЦ</b>	<b>H</b>	<b>RAL</b>		
<b>Борт 50</b>							
ЛМЗС-50х50-0,7-90	50	50	-	-	ЛМ3Cral-50х50-0,7-90	0,7	0,16
ЛМЗС-50х50-0,8-90	50	50	-	ЛМЗСн-50х50-0,8-90	ЛМ3Cral-50х50-0,8-90	0,8	0,18
ЛМЗС-50х50-1,0-90	50	50	ЛМЗСГц-50х50-1,0-90	ЛМЗСн-50х50-1,0-90	ЛМ3Cral-50х50-1,0-90	1,0	0,23
ЛМЗС-50х50-1,2-90	50	50	ЛМЗСГц-50х50-1,2-90	ЛМЗСн-50х50-1,2-90	ЛМ3Cral-50х50-1,2-90	1,2	0,28
ЛМЗС-50х50-1,5-90	50	50	ЛМЗСГц-50х50-1,5-90	ЛМЗСн-50х50-1,5-90	ЛМ3Cral-50х50-1,5-90	1,5	0,35
ЛМЗС-100х50-0,7-90	50	100	-	-	ЛМ3Cral-100х50-0,7-90	0,7	0,27
ЛМЗС-100х50-0,8-90	50	100	-	ЛМЗСн-100х50-0,8-90	ЛМ3Cral-100х50-0,8-90	0,8	0,30
ЛМЗС-100х50-1,0-90	50	100	ЛМЗСГц-100х50-1,0-90	ЛМЗСн-100х50-1,0-90	ЛМ3Cral-100х50-1,0-90	1,0	0,38
ЛМЗС-100х50-1,2-90	50	100	ЛМЗСГц-100х50-1,2-90	ЛМЗСн-100х50-1,2-90	ЛМ3Cral-100х50-1,2-90	1,2	0,46
ЛМЗС-100х50-1,5-90	50	100	ЛМЗСГц-100х50-1,5-90	ЛМЗСн-100х50-1,5-90	ЛМ3Cral-100х50-1,5-90	1,5	0,57
ЛМЗС-150х50-0,7-90	50	150	-	-	ЛМ3Cral-150х50-0,7-90	0,7	0,40
ЛМЗС-150х50-0,8-90	50	150	-	ЛМЗСн-150х50-0,8-90	ЛМ3Cral-150х50-0,8-90	0,8	0,46
ЛМЗС-150х50-1,0-90	50	150	ЛМЗСГц-150х50-1,0-90	ЛМЗСн-150х50-1,0-90	ЛМ3Cral-150х50-1,0-90	1,0	0,57
ЛМЗС-150х50-1,2-90	50	150	ЛМЗСГц-150х50-1,2-90	ЛМЗСн-150х50-1,2-90	ЛМ3Cral-150х50-1,2-90	1,2	0,69
ЛМЗС-150х50-1,5-90	50	150	ЛМЗСГц-150х50-1,5-90	ЛМЗСн-150х50-1,5-90	ЛМ3Cral-150х50-1,5-90	1,5	0,86
ЛМЗС-200х50-0,7-90	50	200	-	-	ЛМ3Cral-200х50-0,7-90	0,7	0,56
ЛМЗС-200х50-0,8-90	50	200	-	ЛМЗСн-200х50-0,8-90	ЛМ3Cral-200х50-0,8-90	0,8	0,64
ЛМЗС-200х50-1,0-90	50	200	ЛМЗСГц-200х50-1,0-90	ЛМЗСн-200х50-1,0-90	ЛМ3Cral-200х50-1,0-90	1,0	0,80
ЛМЗС-200х50-1,2-90	50	200	ЛМЗСГц-200х50-1,2-90	ЛМЗСн-200х50-1,2-90	ЛМ3Cral-200х50-1,2-90	1,2	0,96
ЛМЗС-200х50-1,5-90	50	200	ЛМЗСГц-200х50-1,5-90	ЛМЗСн-200х50-1,5-90	ЛМ3Cral-200х50-1,5-90	1,5	1,20
ЛМЗС-300х50-0,7-90	50	300	-	-	ЛМ3Cral-300х50-0,7-90	0,7	0,94
ЛМЗС-300х50-0,8-90	50	300	-	ЛМЗСн-300х50-0,8-90	ЛМ3Cral-300х50-0,8-90	0,8	1,08
ЛМЗС-300х50-1,0-90	50	300	ЛМЗСГц-300х50-1,0-90	ЛМЗСн-300х50-1,0-90	ЛМ3Cral-300х50-1,0-90	1,0	1,35
ЛМЗС-300х50-1,2-90	50	300	ЛМЗСГц-300х50-1,2-90	ЛМЗСн-300х50-1,2-90	ЛМ3Cral-300х50-1,2-90	1,2	1,61
ЛМЗС-300х50-1,5-90	50	300	ЛМЗСГц-300х50-1,5-90	ЛМЗСн-300х50-1,5-90	ЛМ3Cral-300х50-1,5-90	1,5	2,02
ЛМЗС-400х50-0,7-90	50	400	-	-	ЛМ3Cral-400х50-0,7-90	0,7	1,42
ЛМЗС-400х50-0,8-90	50	400	-	ЛМЗСн-400х50-0,8-90	ЛМ3Cral-400х50-0,8-90	0,8	1,62
ЛМЗС-400х50-1,0-90	50	400	ЛМЗСГц-400х50-1,0-90	ЛМЗСн-400х50-1,0-90	ЛМ3Cral-400х50-1,0-90	1,0	2,03
ЛМЗС-400х50-1,2-90	50	400	ЛМЗСГц-400х50-1,2-90	ЛМЗСн-400х50-1,2-90	ЛМ3Cral-400х50-1,2-90	1,2	2,43

Артикул в исп. С	Высота (Н), мм	Ширина (В), мм	Артикул			Толщина металла, мм	Вес, кг/шт
			ГЦ	Н	RAL		
ЛМЗС-400х50-1,5-90	50	400	ЛМЗСГЦ-400х50-1,5-90	ЛМЗСН-400х50-1,5-90	ЛМЗСРАЛ-400х50-1,5-90	1,5	3,04
ЛМЗС-500х50-0,7-90	50	500	-	-	ЛМЗСРАЛ-500х50-0,7-90	0,7	1,98
ЛМЗС-500х50-0,8-90	50	500	-	ЛМЗСН-500х50-0,8-90	ЛМЗСРАЛ-500х50-0,8-90	0,8	2,27
ЛМЗС-500х50-1,0-90	50	500	ЛМЗСГЦ-500х50-1,0-90	ЛМЗСН-500х50-1,0-90	ЛМЗСРАЛ-500х50-1,0-90	1,0	2,83
ЛМЗС-500х50-1,2-90	50	500	ЛМЗСГЦ-500х50-1,2-90	ЛМЗСН-500х50-1,2-90	ЛМЗСРАЛ-500х50-1,2-90	1,2	3,40
ЛМЗС-500х50-1,5-90	50	500	ЛМЗСГЦ-500х50-1,5-90	ЛМЗСН-500х50-1,5-90	ЛМЗСРАЛ-500х50-1,5-90	1,5	4,25
ЛМЗС-600х50-0,7-90	50	600	-	-	ЛМЗСРАЛ-600х50-0,7-90	0,7	2,64
ЛМЗС-600х50-0,8-90	50	600	-	ЛМЗСН-600х50-0,8-90	ЛМЗСРАЛ-600х50-0,8-90	0,8	3,02
ЛМЗС-600х50-1,0-90	50	600	ЛМЗСГЦ-600х50-1,0-90	ЛМЗСН-600х50-1,0-90	ЛМЗСРАЛ-600х50-1,0-90	1,0	3,77
ЛМЗС-600х50-1,2-90	50	600	ЛМЗСГЦ-600х50-1,2-90	ЛМЗСН-600х50-1,2-90	ЛМЗСРАЛ-600х50-1,2-90	1,2	4,52
ЛМЗС-600х50-1,5-90	50	600	ЛМЗСГЦ-600х50-1,5-90	ЛМЗСН-600х50-1,5-90	ЛМЗСРАЛ-600х50-1,5-90	1,5	5,65
<b>Борт 60</b>							
ЛМЗС-100х60-0,7-90	60	100	-	-	ЛМЗСРАЛ-100х60-0,7-90	0,7	0,30
ЛМЗС-100х60-0,8-90	60	100	-	ЛМЗСН-100х60-0,8-90	ЛМЗСРАЛ-100х60-0,8-90	0,8	0,34
ЛМЗС-100х60-1,0-90	60	100	ЛМЗСГЦ-100х60-1,0-90	ЛМЗСН-100х60-1,0-90	ЛМЗСРАЛ-100х60-1,0-90	1,0	0,42
ЛМЗС-100х60-1,2-90	60	100	ЛМЗСГЦ-100х60-1,2-90	ЛМЗСН-100х60-1,2-90	ЛМЗСРАЛ-100х60-1,2-90	1,2	0,51
ЛМЗС-100х60-1,5-90	60	100	ЛМЗСГЦ-100х60-1,5-90	ЛМЗСН-100х60-1,5-90	ЛМЗСРАЛ-100х60-1,5-90	1,5	0,64
ЛМЗС-150х60-0,7-90	60	150	-	-	ЛМЗСРАЛ-150х60-0,7-90	0,7	0,44
ЛМЗС-150х60-0,8-90	60	150	-	ЛМЗСН-150х60-0,8-90	ЛМЗСРАЛ-150х60-0,8-90	0,8	0,50
ЛМЗС-150х60-1,0-90	60	150	ЛМЗСГЦ-150х60-1,0-90	ЛМЗСН-150х60-1,0-90	ЛМЗСРАЛ-150х60-1,0-90	1,0	0,63
ЛМЗС-150х60-1,2-90	60	150	ЛМЗСГЦ-150х60-1,2-90	ЛМЗСН-150х60-1,2-90	ЛМЗСРАЛ-150х60-1,2-90	1,2	0,75
ЛМЗС-150х60-1,5-90	60	150	ЛМЗСГЦ-150х60-1,5-90	ЛМЗСН-150х60-1,5-90	ЛМЗСРАЛ-150х60-1,5-90	1,5	0,94
ЛМЗС-200х60-0,7-90	60	200	-	-	ЛМЗСРАЛ-200х60-0,7-90	0,7	0,60
ЛМЗС-200х60-0,8-90	60	200	-	ЛМЗСН-200х60-0,8-90	ЛМЗСРАЛ-200х60-0,8-90	0,8	0,69
ЛМЗС-200х60-1,0-90	60	200	ЛМЗСГЦ-200х60-1,0-90	ЛМЗСН-200х60-1,0-90	ЛМЗСРАЛ-200х60-1,0-90	1,0	0,86
ЛМЗС-200х60-1,2-90	60	200	ЛМЗСГЦ-200х60-1,2-90	ЛМЗСН-200х60-1,2-90	ЛМЗСРАЛ-200х60-1,2-90	1,2	1,03
ЛМЗС-200х60-1,5-90	60	200	ЛМЗСГЦ-200х60-1,5-90	ЛМЗСН-200х60-1,5-90	ЛМЗСРАЛ-200х60-1,5-90	1,5	1,29
ЛМЗС-300х60-0,7-90	60	300	-	-	ЛМЗСРАЛ-300х60-0,7-90	0,7	0,99
ЛМЗС-300х60-0,8-90	60	300	-	ЛМЗСН-300х60-0,8-90	ЛМЗСРАЛ-300х60-0,8-90	0,8	1,13
ЛМЗС-300х60-1,0-90	60	300	ЛМЗСГЦ-300х60-1,0-90	ЛМЗСН-300х60-1,0-90	ЛМЗСРАЛ-300х60-1,0-90	1,0	1,42
ЛМЗС-300х60-1,2-90	60	300	ЛМЗСГЦ-300х60-1,2-90	ЛМЗСН-300х60-1,2-90	ЛМЗСРАЛ-300х60-1,2-90	1,2	1,70
ЛМЗС-300х60-1,5-90	60	300	ЛМЗСГЦ-300х60-1,5-90	ЛМЗСН-300х60-1,5-90	ЛМЗСРАЛ-300х60-1,5-90	1,5	2,12
ЛМЗС-400х60-0,7-90	60	400	-	-	ЛМЗСРАЛ-400х60-0,7-90	0,7	1,47
ЛМЗС-400х60-0,8-90	60	400	-	ЛМЗСН-400х60-0,8-90	ЛМЗСРАЛ-400х60-0,8-90	0,8	1,69
ЛМЗС-400х60-1,0-90	60	400	ЛМЗСГЦ-400х60-1,0-90	ЛМЗСН-400х60-1,0-90	ЛМЗСРАЛ-400х60-1,0-90	1,0	2,11
ЛМЗС-400х60-1,2-90	60	400	ЛМЗСГЦ-400х60-1,2-90	ЛМЗСН-400х60-1,2-90	ЛМЗСРАЛ-400х60-1,2-90	1,2	2,53
ЛМЗС-400х60-1,5-90	60	400	ЛМЗСГЦ-400х60-1,5-90	ЛМЗСН-400х60-1,5-90	ЛМЗСРАЛ-400х60-1,5-90	1,5	3,16
ЛМЗС-500х60-0,7-90	60	500	-	-	ЛМЗСРАЛ-500х60-0,7-90	0,7	2,05
ЛМЗС-500х60-0,8-90	60	500	-	ЛМЗСН-500х60-0,8-90	ЛМЗСРАЛ-500х60-0,8-90	0,8	2,34
ЛМЗС-500х60-1,0-90	60	500	ЛМЗСГЦ-500х60-1,0-90	ЛМЗСН-500х60-1,0-90	ЛМЗСРАЛ-500х60-1,0-90	1,0	2,93
ЛМЗС-500х60-1,2-90	60	500	ЛМЗСГЦ-500х60-1,2-90	ЛМЗСН-500х60-1,2-90	ЛМЗСРАЛ-500х60-1,2-90	1,2	3,51
ЛМЗС-500х60-1,5-90	60	500	ЛМЗСГЦ-500х60-1,5-90	ЛМЗСН-500х60-1,5-90	ЛМЗСРАЛ-500х60-1,5-90	1,5	4,39
ЛМЗС-600х60-0,7-90	60	600	-	-	ЛМЗСРАЛ-600х60-0,7-90	0,7	2,71
ЛМЗС-600х60-0,8-90	60	600	-	ЛМЗСН-600х60-0,8-90	ЛМЗСРАЛ-600х60-0,8-90	0,8	3,10
ЛМЗС-600х60-1,0-90	60	600	ЛМЗСГЦ-600х60-1,0-90	ЛМЗСН-600х60-1,0-90	ЛМЗСРАЛ-600х60-1,0-90	1,0	3,88
ЛМЗС-600х60-1,2-90	60	600	ЛМЗСГЦ-600х60-1,2-90	ЛМЗСН-600х60-1,2-90	ЛМЗСРАЛ-600х60-1,2-90	1,2	4,65
ЛМЗС-600х60-1,5-90	60	600	ЛМЗСГЦ-600х60-1,5-90	ЛМЗСН-600х60-1,5-90	ЛМЗСРАЛ-600х60-1,5-90	1,5	5,82
<b>Борт 70</b>							
ЛМЗС-100х70-0,7-90	70	100	-	-	ЛМЗСРАЛ-100х70-0,7-90	0,7	0,33
ЛМЗС-100х70-0,8-90	70	100	-	ЛМЗСН-100х70-0,8-90	ЛМЗСРАЛ-100х70-0,8-90	0,8	0,37

Артикул в исп. С	Высота (Н), мм	Ширина (В), мм	Артикул			Толщина металла, мм	Вес, кг/шт
			ГЦ	Н	RAL		
ЛМЗС-100x70-1,0-90	70	100	ЛМЗСГц-100x70-1,0-90	ЛМЗСН-100x70-1,0-90	ЛМЗСral-100x70-1,0-90	1,0	0,47
ЛМЗС-100x70-1,2-90	70	100	ЛМЗСГц-100x70-1,2-90	ЛМЗСН-100x70-1,2-90	ЛМЗСral-100x70-1,2-90	1,2	0,56
ЛМЗС-100x70-1,5-90	70	100	ЛМЗСГц-100x70-1,5-90	ЛМЗСН-100x70-1,5-90	ЛМЗСral-100x70-1,5-90	1,5	0,70
ЛМЗС-150x70-0,7-90	70	150	-	-	ЛМЗСral-150x70-0,7-90	0,7	0,33
ЛМЗС-150x70-0,8-90	70	150	-	ЛМЗСН-150x70-0,8-90	ЛМЗСral-150x70-0,8-90	0,8	0,37
ЛМЗС-150x70-1,0-90	70	150	ЛМЗСГц-150x70-1,0-90	ЛМЗСН-150x70-1,0-90	ЛМЗСral-150x70-1,0-90	1,0	0,47
ЛМЗС-150x70-1,2-90	70	150	ЛМЗСГц-150x70-1,2-90	ЛМЗСН-150x70-1,2-90	ЛМЗСral-150x70-1,2-90	1,2	0,56
ЛМЗС-150x70-1,5-90	70	150	ЛМЗСГц-150x70-1,5-90	ЛМЗСН-150x70-1,5-90	ЛМЗСral-150x70-1,5-90	1,5	0,70
ЛМЗС-200x70-0,7-90	70	200	-	-	ЛМЗСral-200x70-0,7-90	0,7	0,64
ЛМЗС-200x70-0,8-90	70	200	-	ЛМЗСН-200x70-0,8-90	ЛМЗСral-200x70-0,8-90	0,8	0,73
ЛМЗС-200x70-1,0-90	70	200	ЛМЗСГц-200x70-1,0-90	ЛМЗСН-200x70-1,0-90	ЛМЗСral-200x70-1,0-90	1,0	0,91
ЛМЗС-200x70-1,2-90	70	200	ЛМЗСГц-200x70-1,2-90	ЛМЗСН-200x70-1,2-90	ЛМЗСral-200x70-1,2-90	1,2	1,10
ЛМЗС-200x70-1,5-90	70	200	ЛМЗСГц-200x70-1,5-90	ЛМЗСН-200x70-1,5-90	ЛМЗСral-200x70-1,5-90	1,5	1,37
ЛМЗС-300x70-0,7-90	70	300	-	-	ЛМЗСral-300x70-0,7-90	0,7	1,04
ЛМЗС-300x70-0,8-90	70	300	-	ЛМЗСН-300x70-0,8-90	ЛМЗСral-300x70-0,8-90	0,8	1,19
ЛМЗС-300x70-1,0-90	70	300	ЛМЗСГц-300x70-1,0-90	ЛМЗСН-300x70-1,0-90	ЛМЗСral-300x70-1,0-90	1,0	1,49
ЛМЗС-300x70-1,2-90	70	300	ЛМЗСГц-300x70-1,2-90	ЛМЗСН-300x70-1,2-90	ЛМЗСral-300x70-1,2-90	1,2	1,78
ЛМЗС-300x70-1,5-90	70	300	ЛМЗСГц-300x70-1,5-90	ЛМЗСН-300x70-1,5-90	ЛМЗСral-300x70-1,5-90	1,5	2,23
ЛМЗС-400x70-0,7-90	70	400	-	-	ЛМЗСral-400x70-0,7-90	0,7	1,53
ЛМЗС-400x70-0,8-90	70	400	-	ЛМЗСН-150x80-0,8-90	-	0,8	1,75
ЛМЗС-400x70-1,0-90	70	400	ЛМЗСГц-400x70-1,0-90	ЛМЗСН-400x70-1,0-90	ЛМЗСral-400x70-1,0-90	1,0	2,19
ЛМЗС-400x70-1,2-90	70	400	ЛМЗСГц-400x70-1,2-90	ЛМЗСН-400x70-1,2-90	ЛМЗСral-400x70-1,2-90	1,2	2,63
ЛМЗС-400x70-1,5-90	70	400	ЛМЗСГц-400x70-1,5-90	ЛМЗСН-400x70-1,5-90	ЛМЗСral-400x70-1,5-90	1,5	3,29
ЛМЗС-500x70-0,7-90	70	500	-	-	ЛМЗСral-500x70-0,7-90	0,7	2,12
ЛМЗС-500x70-0,8-90	70	500	-	ЛМЗСН-500x70-0,8-90	ЛМЗСral-500x70-0,8-90	0,8	2,42
ЛМЗС-500x70-1,0-90	70	500	ЛМЗСГц-500x70-1,0-90	ЛМЗСН-500x70-1,0-90	ЛМЗСral-500x70-1,0-90	1,0	3,02
ЛМЗС-500x70-1,2-90	70	500	ЛМЗСГц-500x70-1,2-90	ЛМЗСН-500x70-1,2-90	ЛМЗСral-500x70-1,2-90	1,2	3,63
ЛМЗС-500x70-1,5-90	70	500	ЛМЗСГц-500x70-1,5-90	ЛМЗСН-500x70-1,5-90	ЛМЗСral-500x70-1,5-90	1,5	4,53
ЛМЗС-600x70-0,7-90	70	600	-	-	ЛМЗСral-600x70-0,7-90	0,7	2,79
ЛМЗС-600x70-0,8-90	70	600	-	ЛМЗСН-600x70-0,8-90	ЛМЗСral-600x70-0,8-90	0,8	3,19
ЛМЗС-600x70-1,0-90	70	600	ЛМЗСГц-600x70-1,0-90	ЛМЗСН-600x70-1,0-90	ЛМЗСral-600x70-1,0-90	1,0	3,99
ЛМЗС-600x70-1,2-90	70	600	ЛМЗСГц-600x70-1,2-90	ЛМЗСН-600x70-1,2-90	ЛМЗСral-600x70-1,2-90	1,2	4,78
ЛМЗС-600x70-1,5-90	70	600	ЛМЗСГц-600x70-1,5-90	ЛМЗСН-600x70-1,5-90	ЛМЗСral-600x70-1,5-90	1,5	5,98
<b>Борт 80</b>							
ЛМЗС-100x80-0,7-90	80	100	-	-	ЛМЗСral-100x80-0,7-90	0,7	0,36
ЛМЗС-100x80-0,8-90	80	100	-	ЛМЗСН-100x80-0,8-90	ЛМЗСral-100x80-0,8-90	0,8	0,41
ЛМЗС-100x80-1,0-90	80	100	ЛМЗСГц-100x80-1,0-90	ЛМЗСН-100x80-1,0-90	ЛМЗСral-100x80-1,0-90	1,0	0,51
ЛМЗС-100x80-1,2-90	80	100	ЛМЗСГц-100x80-1,2-90	ЛМЗСН-100x80-1,2-90	ЛМЗСral-100x80-1,2-90	1,2	0,61
ЛМЗС-100x80-1,5-90	80	100	ЛМЗСГц-100x80-1,5-90	ЛМЗСН-100x80-1,5-90	ЛМЗСral-100x80-1,5-90	1,5	0,77
ЛМЗС-150x80-0,7-90	80	150	-	-	ЛМЗСral-150x80-0,7-90	0,7	0,51
ЛМЗС-150x80-0,8-90	80	150	-	ЛМЗСН-150x80-0,8-90	ЛМЗСral-150x80-0,8-90	0,8	0,58
ЛМЗС-150x80-1,0-90	80	150	ЛМЗСГц-150x80-1,0-90	ЛМЗСН-150x80-1,0-90	ЛМЗСral-150x80-1,0-90	1,0	0,72
ЛМЗС-150x80-1,2-90	80	150	ЛМЗСГц-150x80-1,2-90	ЛМЗСН-150x80-1,2-90	ЛМЗСral-150x80-1,2-90	1,2	0,87
ЛМЗС-150x80-1,5-90	80	150	ЛМЗСГц-150x80-1,5-90	ЛМЗСН-150x80-1,5-90	ЛМЗСral-150x80-1,5-90	1,5	1,09
ЛМЗС-200x80-0,7-90	80	200	-	-	ЛМЗСral-200x80-0,7-90	0,7	0,68
ЛМЗС-200x80-0,8-90	80	200	-	ЛМЗСН-200x80-0,8-90	ЛМЗСral-200x80-0,8-90	0,8	0,78
ЛМЗС-200x80-1,0-90	80	200	ЛМЗСГц-200x80-1,0-90	ЛМЗСН-200x80-1,0-90	ЛМЗСral-200x80-1,0-90	1,0	0,97
ЛМЗС-200x80-1,2-90	80	200	ЛМЗСГц-200x80-1,2-90	ЛМЗСН-200x80-1,2-90	ЛМЗСral-200x80-1,2-90	1,2	1,17
ЛМЗС-200x80-1,5-90	80	200	ЛМЗСГц-200x80-1,5-90	ЛМЗСН-200x80-1,5-90	ЛМЗСral-200x80-1,5-90	1,5	1,46
ЛМЗС-300x80-0,7-90	80	300	-	-	ЛМЗСral-300x80-0,7-90	0,7	1,09

Артикул в исп. С	Высота (Н), мм	Ширина (В), мм	Артикул			Толщина металла, мм	Вес, кг/шт
			ГЦ	Н	RAL		
ЛМЗС-300x80-0,8-90	80	300	-	ЛМЗСн-300x80-0,8-90	ЛМЗСral-300x80-0,8-90	0,8	1,24
ЛМЗС-300x80-1,0-90	80	300	ЛМЗСГЦ-300x80-1,0-90	ЛМЗСн-300x80-1,0-90	ЛМЗСral-300x80-1,0-90	1,0	1,55
ЛМЗС-300x80-1,2-90	80	300	ЛМЗСГЦ-300x80-1,2-90	ЛМЗСн-300x80-1,2-90	ЛМЗСral-300x80-1,2-90	1,2	1,86
ЛМЗС-300x80-1,5-90	80	300	ЛМЗСГЦ-300x80-1,5-90	ЛМЗСн-300x80-1,5-90	ЛМЗСral-300x80-1,5-90	1,5	2,33
ЛМЗС-400x80-0,7-90	80	400	-	-	ЛМЗСral-400x80-0,7-90	0,7	1,59
ЛМЗС-400x80-0,8-90	80	400	-	ЛМЗСн-400x80-0,8-90	ЛМЗСral-400x80-0,8-90	0,8	1,82
ЛМЗС-400x80-1,0-90	80	400	ЛМЗСГЦ-400x80-1,0-90	ЛМЗСн-400x80-1,0-90	ЛМЗСral-400x80-1,0-90	1,0	2,27
ЛМЗС-400x80-1,2-90	80	400	ЛМЗСГЦ-400x80-1,2-90	ЛМЗСн-400x80-1,2-90	ЛМЗСral-400x80-1,2-90	1,2	2,73
ЛМЗС-400x80-1,5-90	80	400	ЛМЗСГЦ-400x80-1,5-90	ЛМЗСн-400x80-1,5-90	ЛМЗСral-400x80-1,5-90	1,5	3,41
ЛМЗС-500x80-0,7-90	80	500	-	-	ЛМЗСral-500x80-0,7-90	0,7	2,18
ЛМЗС-500x80-0,8-90	80	500	-	ЛМЗСн-500x80-0,8-90	ЛМЗСral-500x80-0,8-90	0,8	2,49
ЛМЗС-500x80-1,0-90	80	500	ЛМЗСГЦ-500x80-1,0-90	ЛМЗСн-500x80-1,0-90	ЛМЗСral-500x80-1,0-90	1,0	3,12
ЛМЗС-500x80-1,2-90	80	500	ЛМЗСГЦ-500x80-1,2-90	ЛМЗСн-500x80-1,2-90	ЛМЗСral-500x80-1,2-90	1,2	3,74
ЛМЗС-500x80-1,5-90	80	500	ЛМЗСГЦ-500x80-1,5-90	ЛМЗСн-500x80-1,5-90	ЛМЗСral-500x80-1,5-90	1,5	4,68
ЛМЗС-600x80-0,7-90	80	600	-	-	ЛМЗСral-600x80-0,7-90	0,7	2,18
ЛМЗС-600x80-0,8-90	80	600	-	ЛМЗСн-600x80-0,8-90	ЛМЗСral-600x80-0,8-90	0,8	2,49
ЛМЗС-600x80-1,0-90	80	600	ЛМЗСГЦ-600x80-1,0-90	ЛМЗСн-600x80-1,0-90	ЛМЗСral-600x80-1,0-90	1,0	3,12
ЛМЗС-600x80-1,2-90	80	600	ЛМЗСГЦ-600x80-1,2-90	ЛМЗСн-600x80-1,2-90	ЛМЗСral-600x80-1,2-90	1,2	3,74
ЛМЗС-600x80-1,5-90	80	600	ЛМЗСГЦ-600x80-1,5-90	ЛМЗСн-600x80-1,5-90	ЛМЗСral-600x80-1,5-90	1,5	4,68
<b>Борт 100</b>							
ЛМЗС-100x100-0,7-90	100	100	-	-	ЛМЗСral-100x100-0,7-90	0,7	0,42
ЛМЗС-100x100-0,8-90	100	100	-	ЛМЗСн-100x100-0,8-90	ЛМЗСral-100x100-0,8-90	0,8	0,48
ЛМЗС-100x100-1,0-90	100	100	ЛМЗСГЦ-100x100-1,0-90	ЛМЗСн-100x100-1,0-90	ЛМЗСral-100x100-1,0-90	1,0	0,60
ЛМЗС-100x100-1,2-90	100	100	ЛМЗСГЦ-100x100-1,2-90	ЛМЗСн-100x100-1,2-90	ЛМЗСral-100x100-1,2-90	1,2	0,71
ЛМЗС-100x100-1,5-90	100	100	ЛМЗСГЦ-100x100-1,5-90	ЛМЗСн-100x100-1,5-90	ЛМЗСral-100x100-1,5-90	1,5	0,89
ЛМЗС-150x100-0,7-90	100	150	-	-	ЛМЗСral-150x100-0,7-90	0,7	0,57
ЛМЗС-150x100-0,8-90	100	150	-	ЛМЗСн-150x100-0,8-90	ЛМЗСral-150x100-0,8-90	0,8	0,66
ЛМЗС-150x100-1,0-90	100	150	ЛМЗСГЦ-150x100-1,0-90	ЛМЗСн-150x100-1,0-90	ЛМЗСral-150x100-1,0-90	1,0	0,82
ЛМЗС-150x100-1,2-90	100	150	ЛМЗСГЦ-150x100-1,2-90	ЛМЗСн-150x100-1,2-90	ЛМЗСral-150x100-1,2-90	1,2	0,99
ЛМЗС-150x100-1,5-90	100	150	ЛМЗСГЦ-150x100-1,5-90	ЛМЗСн-150x100-1,5-90	ЛМЗСral-150x100-1,5-90	1,5	1,23
ЛМЗС-200x100-0,7-90	100	200	-	-	ЛМЗСral-200x100-0,7-90	0,7	0,76
ЛМЗС-200x100-0,8-90	100	200	-	ЛМЗСн-200x100-0,8-90	ЛМЗСral-200x100-0,8-90	0,8	0,86
ЛМЗС-200x100-1,0-90	100	200	ЛМЗСГЦ-200x100-1,0-90	ЛМЗСн-200x100-1,0-90	ЛМЗСral-200x100-1,0-90	1,0	1,08
ЛМЗС-200x100-1,2-90	100	200	ЛМЗСГЦ-200x100-1,2-90	ЛМЗСн-200x100-1,2-90	ЛМЗСral-200x100-1,2-90	1,2	1,29
ЛМЗС-200x100-1,5-90	100	200	ЛМЗСГЦ-200x100-1,5-90	ЛМЗСн-200x100-1,5-90	ЛМЗСral-200x100-1,5-90	1,5	1,62
ЛМЗС-300x100-0,7-90	100	300	-	-	ЛМЗСral-300x100-0,7-90	0,7	1,18
ЛМЗС-300x100-0,8-90	100	300	-	ЛМЗСн-300x100-0,8-90	ЛМЗСral-300x100-0,8-90	0,8	1,35
ЛМЗС-300x100-1,0-90	100	300	ЛМЗСГЦ-300x100-1,0-90	ЛМЗСн-300x100-1,0-90	ЛМЗСral-300x100-1,0-90	1,0	1,69
ЛМЗС-300x100-1,2-90	100	300	ЛМЗСГЦ-300x100-1,2-90	ЛМЗСн-300x100-1,2-90	ЛМЗСral-300x100-1,2-90	1,2	2,03
ЛМЗС-300x100-1,5-90	100	300	ЛМЗСГЦ-300x100-1,5-90	ЛМЗСн-300x100-1,5-90	ЛМЗСral-300x100-1,5-90	1,5	2,54
ЛМЗС-400x100-0,7-90	100	400	-	-	ЛМЗСral-400x100-0,7-90	0,7	1,70
ЛМЗС-400x100-0,8-90	100	400	-	ЛМЗСн-400x100-0,8-90	ЛМЗСral-400x100-0,8-90	0,8	1,95
ЛМЗС-400x100-1,0-90	100	400	ЛМЗСГЦ-400x100-1,0-90	ЛМЗСн-400x100-1,0-90	ЛМЗСral-400x100-1,0-90	1,0	2,43
ЛМЗС-400x100-1,2-90	100	400	ЛМЗСГЦ-400x100-1,2-90	ЛМЗСн-400x100-1,2-90	ЛМЗСral-400x100-1,2-90	1,2	2,92
ЛМЗС-400x100-1,5-90	100	400	ЛМЗСГЦ-400x100-1,5-90	ЛМЗСн-400x100-1,5-90	ЛМЗСral-400x100-1,5-90	1,5	3,65
ЛМЗС-500x100-0,7-90	100	500	-	-	ЛМЗСral-500x100-0,7-90	0,7	2,31
ЛМЗС-500x100-0,8-90	100	500	-	ЛМЗСн-500x100-0,8-90	ЛМЗСral-500x100-0,8-90	0,8	2,64
ЛМЗС-500x100-1,0-90	100	500	ЛМЗСГЦ-500x100-1,0-90	ЛМЗСн-500x100-1,0-90	ЛМЗСral-500x100-1,0-90	1,0	3,31
ЛМЗС-500x100-1,2-90	100	500	ЛМЗСГЦ-500x100-1,2-90	ЛМЗСн-500x100-1,2-90	ЛМЗСral-500x100-1,2-90	1,2	3,97
ЛМЗС-500x100-1,5-90	100	500	ЛМЗСГЦ-500x100-1,5-90	ЛМЗСн-500x100-1,5-90	ЛМЗСral-500x100-1,5-90	1,5	4,96

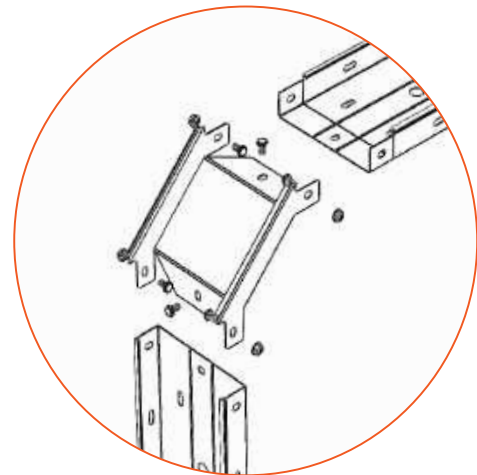
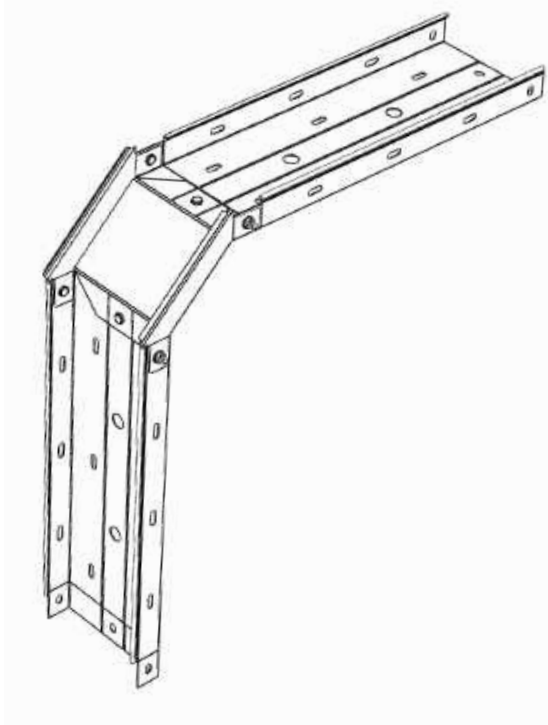
Артикул в исп. С	Высота (Н), мм	Ширина (В), мм	Артикул			Толщина металла, мм	Вес, кг/шт
			ГЦ	Н	RAL		
ЛМЗС-600х100-0,7-90	100	600	-	-	ЛМЗСral-600х100-0,7-90	0,7	3,01
ЛМЗС-600х100-0,8-90	100	600	-	ЛМЗСн-600х100-0,8-90	ЛМЗСral-600х100-0,8-90	0,8	3,44
ЛМЗС-600х100-1,0-90	100	600	ЛМЗСГц-600х100-1,0-90	ЛМЗСн-600х100-1,0-90	ЛМЗСral-600х100-1,0-90	1,0	4,31
ЛМЗС-600х100-1,2-90	100	600	ЛМЗСГц-600х100-1,2-90	ЛМЗСн-600х100-1,2-90	ЛМЗСral-600х100-1,2-90	1,2	5,17
ЛМЗС-600х100-1,5-90	100	600	ЛМЗСГц-600х100-1,5-90	ЛМЗСн-600х100-1,5-90	ЛМЗСral-600х100-1,5-90	1,5	6,46
<b>Борт 150</b>							
ЛМЗС-150х150-0,7-90	150	150	-	-	ЛМЗСral-150х150-0,7-90	0,7	0,75
ЛМЗС-150х150-0,8-90	150	150	-	ЛМЗСн-150х150-0,8-90	ЛМЗСral-150х150-0,8-90	0,8	0,85
ЛМЗС-150х150-1,0-90	150	150	ЛМЗСГц-150х150-1,0-90	ЛМЗСн-150х150-1,0-90	ЛМЗСral-150х150-1,0-90	1,0	1,07
ЛМЗС-150х150-1,2-90	150	150	ЛМЗСГц-150х150-1,2-90	ЛМЗСн-150х150-1,2-90	ЛМЗСral-150х150-1,2-90	1,2	1,28
ЛМЗС-150х150-1,5-90	150	150	ЛМЗСГц-150х150-1,5-90	ЛМЗСн-150х150-1,5-90	ЛМЗСral-150х150-1,5-90	1,5	1,60
ЛМЗС-200х150-0,7-90	150	200	-	-	ЛМЗСral-200х150-0,7-90	0,7	0,95
ЛМЗС-200х150-0,8-90	150	200	-	ЛМЗСн-200х150-0,8-90	ЛМЗСral-200х150-0,8-90	0,8	1,09
ЛМЗС-200х150-1,0-90	150	200	ЛМЗСГц-200х150-1,0-90	ЛМЗСн-200х150-1,0-90	ЛМЗСral-200х150-1,0-90	1,0	1,36
ЛМЗС-200х150-1,2-90	150	200	ЛМЗСГц-200х150-1,2-90	ЛМЗСн-200х150-1,2-90	ЛМЗСral-200х150-1,2-90	1,2	1,63
ЛМЗС-200х150-1,5-90	150	200	ЛМЗСГц-200х150-1,5-90	ЛМЗСн-200х150-1,5-90	ЛМЗСral-200х150-1,5-90	1,5	2,04
ЛМЗС-300х150-0,7-90	150	300	-	-	ЛМЗСral-300х150-0,7-90	0,7	1,42
ЛМЗС-300х150-0,8-90	150	300	-	ЛМЗСн-300х150-0,8-90	ЛМЗСral-300х150-0,8-90	0,8	1,63
ЛМЗС-300х150-1,0-90	150	300	ЛМЗСГц-300х150-1,0-90	ЛМЗСн-300х150-1,0-90	ЛМЗСral-300х150-1,0-90	1,0	2,03
ЛМЗС-300х150-1,2-90	150	300	ЛМЗСГц-300х150-1,2-90	ЛМЗСн-300х150-1,2-90	ЛМЗСral-300х150-1,2-90	1,2	2,44
ЛМЗС-300х150-1,5-90	150	300	ЛМЗСГц-300х150-1,5-90	ЛМЗСн-300х150-1,5-90	ЛМЗСral-300х150-1,5-90	1,5	3,05
ЛМЗС-400х150-0,7-90	150	400	-	-	ЛМЗСral-400х150-0,7-90	0,7	1,99
ЛМЗС-400х150-0,8-90	150	400	-	ЛМЗСн-400х150-0,8-90	ЛМЗСral-400х150-0,8-90	0,8	2,27
ЛМЗС-400х150-1,0-90	150	400	ЛМЗСГц-400х150-1,0-90	ЛМЗСн-400х150-1,0-90	ЛМЗСral-400х150-1,0-90	1,0	2,84
ЛМЗС-400х150-1,2-90	150	400	ЛМЗСГц-400х150-1,2-90	ЛМЗСн-400х150-1,2-90	ЛМЗСral-400х150-1,2-90	1,2	3,41
ЛМЗС-400х150-1,5-90	150	400	ЛМЗСГц-400х150-1,5-90	ЛМЗСн-400х150-1,5-90	ЛМЗСral-400х150-1,5-90	1,5	4,26
ЛМЗС-500х150-0,7-90	150	500	-	-	ЛМЗСral-500х150-0,7-90	0,7	2,65
ЛМЗС-500х150-0,8-90	150	500	-	ЛМЗСн-500х150-0,8-90	ЛМЗСral-500х150-0,8-90	0,8	3,02
ЛМЗС-500х150-1,0-90	150	500	ЛМЗСГц-500х150-1,0-90	ЛМЗСн-500х150-1,0-90	ЛМЗСral-500х150-1,0-90	1,0	3,78
ЛМЗС-500х150-1,2-90	150	500	ЛМЗСГц-500х150-1,2-90	ЛМЗСн-500х150-1,2-90	ЛМЗСral-500х150-1,2-90	1,2	4,53
ЛМЗС-500х150-1,5-90	150	500	ЛМЗСГц-500х150-1,5-90	ЛМЗСн-500х150-1,5-90	ЛМЗСral-500х150-1,5-90	1,5	5,67
ЛМЗС-600х150-0,7-90	150	600	-	-	ЛМЗСral-600х150-0,7-90	0,7	3,39
ЛМЗС-600х150-0,8-90	150	600	-	ЛМЗСн-600х150-0,8-90	ЛМЗСral-600х150-0,8-90	0,8	3,88
ЛМЗС-600х150-1,0-90	150	600	ЛМЗСГц-600х150-1,0-90	ЛМЗСн-600х150-1,0-90	ЛМЗСral-600х150-1,0-90	1,0	4,84
ЛМЗС-600х150-1,2-90	150	600	ЛМЗСГц-600х150-1,2-90	ЛМЗСн-600х150-1,2-90	ЛМЗСral-600х150-1,2-90	1,2	5,81
ЛМЗС-600х150-1,5-90	150	600	ЛМЗСГц-600х150-1,5-90	ЛМЗСн-600х150-1,5-90	ЛМЗСral-600х150-1,5-90	1,5	7,27
<b>Борт 200</b>							
ЛМЗС-200х200-0,7-90	200	200	-	-	ЛМЗСral-200х200-0,7-90	0,7	1,15
ЛМЗС-200х200-0,8-90	200	200	-	ЛМЗСн-200х200-0,8-90	ЛМЗСral-200х200-0,8-90	0,8	1,31
ЛМЗС-200х200-1,0-90	200	200	ЛМЗСГц-200х200-1,0-90	ЛМЗСн-200х200-1,0-90	ЛМЗСral-200х200-1,0-90	1,0	1,64
ЛМЗС-200х200-1,2-90	200	200	ЛМЗСГц-200х200-1,2-90	ЛМЗСн-200х200-1,2-90	ЛМЗСral-200х200-1,2-90	1,2	1,96
ЛМЗС-200х200-1,5-90	200	200	ЛМЗСГц-200х200-1,5-90	ЛМЗСн-200х200-1,5-90	ЛМЗСral-200х200-1,5-90	1,5	2,46
ЛМЗС-300х200-0,7-90	200	300	-	-	ЛМЗСral-300х200-0,7-90	0,7	1,66
ЛМЗС-300х200-0,8-90	200	300	-	ЛМЗСн-300х200-0,8-90	ЛМЗСral-300х200-0,8-90	0,8	1,90
ЛМЗС-300х200-1,0-90	200	300	ЛМЗСГц-300х200-1,0-90	ЛМЗСн-300х200-1,0-90	ЛМЗСral-300х200-1,0-90	1,0	2,38
ЛМЗС-300х200-1,2-90	200	300	ЛМЗСГц-300х200-1,2-90	ЛМЗСн-300х200-1,2-90	ЛМЗСral-300х200-1,2-90	1,2	2,85
ЛМЗС-300х200-1,5-90	200	300	ЛМЗСГц-300х200-1,5-90	ЛМЗСн-300х200-1,5-90	ЛМЗСral-300х200-1,5-90	1,5	3,56
ЛМЗС-400х200-0,7-90	200	400	-	-	ЛМЗСral-400х200-0,7-90	0,7	2,27
ЛМЗС-400х200-0,8-90	200	400	-	ЛМЗСн-400х200-0,8-90	ЛМЗСral-400х200-0,8-90	0,8	2,60
ЛМЗС-400х200-1,0-90	200	400	ЛМЗСГц-400х200-1,0-90	ЛМЗСн-400х200-1,0-90	ЛМЗСral-400х200-1,0-90	1,0	3,25



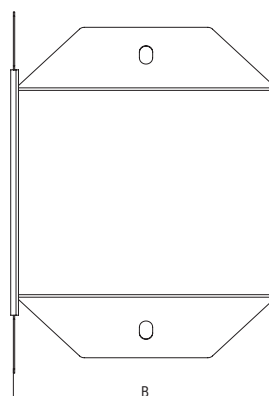
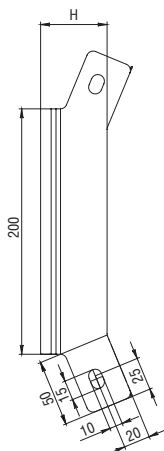
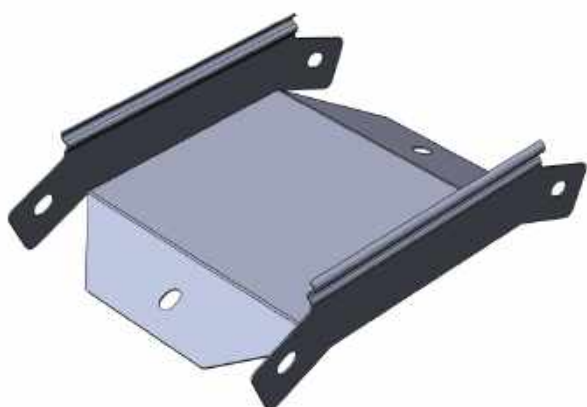
Артикул в исп. С	Высота (Н), мм	Ширина (В), мм	Артикул			Толщина металла, мм	Вес, кг/шт
			ГЦ	Н	РАЛ		
ЛМЗС-400x200-1,2-90	200	400	ЛМЗСГЦ-400x200-1,2-90	ЛМЗСН-400x200-1,2-90	ЛМЗСРАЛ-400x200-1,2-90	1,2	3,90
ЛМЗС-400x200-1,5-90	200	400	ЛМЗСГЦ-400x200-1,5-90	ЛМЗСН-400x200-1,5-90	ЛМЗСРАЛ-400x200-1,5-90	1,5	4,87
ЛМЗС-500x200-0,7-90	200	500	-	-	ЛМЗСРАЛ-500x200-0,7-90	0,7	2,98
ЛМЗС-500x200-0,8-90	200	500	-	ЛМЗСН-500x200-0,8-90	ЛМЗСРАЛ-500x200-0,8-90	0,8	3,40
ЛМЗС-500x200-1,0-90	200	500	ЛМЗСГЦ-500x200-1,0-90	ЛМЗСН-500x200-1,0-90	ЛМЗСРАЛ-500x200-1,0-90	1,0	4,25
ЛМЗС-500x200-1,2-90	200	500	ЛМЗСГЦ-500x200-1,2-90	ЛМЗСН-500x200-1,2-90	ЛМЗСРАЛ-500x200-1,2-90	1,2	5,10
ЛМЗС-500x200-1,5-90	200	500	ЛМЗСГЦ-500x200-1,5-90	ЛМЗСН-500x200-1,5-90	ЛМЗСРАЛ-500x200-1,5-90	1,5	6,38
ЛМЗС-600x200-0,7-90	200	600	-	-	ЛМЗСРАЛ-600x200-0,7-90	0,7	3,77
ЛМЗС-600x200-0,8-90	200	600	-	ЛМЗСН-600x200-0,8-90	ЛМЗСРАЛ-600x200-0,8-90	0,8	4,30
ЛМЗС-600x200-1,0-90	200	600	ЛМЗСГЦ-600x200-1,0-90	ЛМЗСН-600x200-1,0-90	ЛМЗСРАЛ-600x200-1,0-90	1,0	5,38
ЛМЗС-600x200-1,2-90	200	600	ЛМЗСГЦ-600x200-1,2-90	ЛМЗСН-600x200-1,2-90	ЛМЗСРАЛ-600x200-1,2-90	1,2	6,46
ЛМЗС-600x200-1,5-90	200	600	ЛМЗСГЦ-600x200-1,5-90	ЛМЗСН-600x200-1,5-90	ЛМЗСРАЛ-600x200-1,5-90	1,5	8,07



Угол внешний (спуск) ЛМЗС 90° предназначен для организации поворота кабельной трассы на 90° из горизонтальной плоскости в вертикальную. Соединение лотка с переходом происходит через соединение "папа-мама". Если необходимо установить переход на срезанный лоток, то рекомендуется использовать соединители СПУ или СУП, винты М6x12 и гайки М6. Необходимо устанавливать минимум одну опору под угол ЛМЗС при монтаже трассы. Крышка КЛЗС поставляется отдельно.



## Угол внешний замковый (спуск) ЛМЗС 45°



**С** Сталь оцинкованная по методу Сендимира

**ГЦ** Горячее цинкование

**Н** Нержавеющая сталь AISI304

**RAL** Порошковая окраска

Артикул в исп. <b>С</b>	Высота (Н), мм	Ширина (В), мм	Артикул			Толщина металла, мм	Вес, кг/шт
			<b>ГЦ</b>	<b>Н</b>	<b>RAL</b>		
<b>Борт 50</b>							
ЛМЗС-50x50-0,7-45	50	50	-	-	ЛМЗСral-50x50-0,7-45	0,7	0,16
ЛМЗС-50x50-0,8-45	50	50	-	ЛМЗСн-50x50-0,8-45	ЛМЗСral-50x50-0,8-45	0,8	0,18
ЛМЗС-50x50-1,0-45	50	50	ЛМЗСгц-50x50-1,0-45	ЛМЗСн-50x50-1,0-45	ЛМЗСral-50x50-1,0-45	1,0	0,23
ЛМЗС-50x50-1,2-45	50	50	ЛМЗСгц-50x50-1,2-45	ЛМЗСн-50x50-1,2-45	ЛМЗСral-50x50-1,2-45	1,2	0,28
ЛМЗС-50x50-1,5-45	50	50	ЛМЗСгц-50x50-1,5-45	ЛМЗСн-50x50-1,5-45	ЛМЗСral-50x50-1,5-45	1,5	0,35
ЛМЗС-100x50-0,7-45	50	100	-	-	ЛМЗСral-100x50-0,7-45	0,7	0,27
ЛМЗС-100x50-0,8-45	50	100	-	ЛМЗСн-100x50-0,8-45	ЛМЗСral-100x50-0,8-45	0,8	0,30
ЛМЗС-100x50-1,0-45	50	100	ЛМЗСгц-100x50-1,0-45	ЛМЗСн-100x50-1,0-45	ЛМЗСral-100x50-1,0-45	1,0	0,38
ЛМЗС-100x50-1,2-45	50	100	ЛМЗСгц-100x50-1,2-45	ЛМЗСн-100x50-1,2-45	ЛМЗСral-100x50-1,2-45	1,2	0,46
ЛМЗС-100x50-1,5-45	50	100	ЛМЗСгц-100x50-1,5-45	ЛМЗСн-100x50-1,5-45	ЛМЗСral-100x50-1,5-45	1,5	0,57
ЛМЗС-150x50-0,7-45	50	150	-	-	ЛМЗСral-150x50-0,7-45	0,7	0,40
ЛМЗС-150x50-0,8-45	50	150	-	ЛМЗСн-150x50-0,8-45	ЛМЗСral-150x50-0,8-45	0,8	0,46
ЛМЗС-150x50-1,0-45	50	150	ЛМЗСгц-150x50-1,0-45	ЛМЗСн-150x50-1,0-45	ЛМЗСral-150x50-1,0-45	1,0	0,57
ЛМЗС-150x50-1,2-45	50	150	ЛМЗСгц-150x50-1,2-45	ЛМЗСн-150x50-1,2-45	ЛМЗСral-150x50-1,2-45	1,2	0,69
ЛМЗС-150x50-1,5-45	50	150	ЛМЗСгц-150x50-1,5-45	ЛМЗСн-150x50-1,5-45	ЛМЗСral-150x50-1,5-45	1,5	0,86
ЛМЗС-200x50-0,7-45	50	200	-	-	ЛМЗСral-200x50-0,7-45	0,7	0,56
ЛМЗС-200x50-0,8-45	50	200	-	ЛМЗСн-200x50-0,8-45	ЛМЗСral-200x50-0,8-45	0,8	0,64
ЛМЗС-200x50-1,0-45	50	200	ЛМЗСгц-200x50-1,0-45	ЛМЗСн-200x50-1,0-45	ЛМЗСral-200x50-1,0-45	1,0	0,80
ЛМЗС-200x50-1,2-45	50	200	ЛМЗСгц-200x50-1,2-45	ЛМЗСн-200x50-1,2-45	ЛМЗСral-200x50-1,2-45	1,2	0,96
ЛМЗС-200x50-1,5-45	50	200	ЛМЗСгц-200x50-1,5-45	ЛМЗСн-200x50-1,5-45	ЛМЗСral-200x50-1,5-45	1,5	1,20
ЛМЗС-300x50-0,7-45	50	300	-	-	ЛМЗСral-300x50-0,7-45	0,7	0,94
ЛМЗС-300x50-0,8-45	50	300	-	ЛМЗСн-300x50-0,8-45	ЛМЗСral-300x50-0,8-45	0,8	1,08
ЛМЗС-300x50-1,0-45	50	300	ЛМЗСгц-300x50-1,0-45	ЛМЗСн-300x50-1,0-45	ЛМЗСral-300x50-1,0-45	1,0	1,35
ЛМЗС-300x50-1,2-45	50	300	ЛМЗСгц-300x50-1,2-45	ЛМЗСн-300x50-1,2-45	ЛМЗСral-300x50-1,2-45	1,2	1,61
ЛМЗС-300x50-1,5-45	50	300	ЛМЗСгц-300x50-1,5-45	ЛМЗСн-300x50-1,5-45	ЛМЗСral-300x50-1,5-45	1,5	2,02
ЛМЗС-400x50-0,7-45	50	400	-	-	ЛМЗСral-400x50-0,7-45	0,7	1,42
ЛМЗС-400x50-0,8-45	50	400	-	ЛМЗСн-400x50-0,8-45	ЛМЗСral-400x50-0,8-45	0,8	1,62
ЛМЗС-400x50-1,0-45	50	400	ЛМЗСгц-400x50-1,0-45	ЛМЗСн-400x50-1,0-45	ЛМЗСral-400x50-1,0-45	1,0	2,03
ЛМЗС-400x50-1,2-45	50	400	ЛМЗСгц-400x50-1,2-45	ЛМЗСн-400x50-1,2-45	ЛМЗСral-400x50-1,2-45	1,2	2,43
ЛМЗС-400x50-1,5-45	50	400	ЛМЗСгц-400x50-1,5-45	ЛМЗСн-400x50-1,5-45	ЛМЗСral-400x50-1,5-45	1,5	3,04

Артикул в исп. С	Высота (Н), мм	Ширина (В), мм	Артикул			Толщина металла, мм	Вес, кг/шт
			ГЦ	Н	RAL		
ЛМЗС-500х50-0,7-45	50	500	-	-	ЛМЗСral-500х50-0,7-45	0,7	1,98
ЛМЗС-500х50-0,8-45	50	500	-	ЛМЗСн-500х50-0,8-45	ЛМЗСral-500х50-0,8-45	0,8	2,27
ЛМЗС-500х50-1,0-45	50	500	ЛМЗСГц-500х50-1,0-45	ЛМЗСн-500х50-1,0-45	ЛМЗСral-500х50-1,0-45	1,0	2,83
ЛМЗС-500х50-1,2-45	50	500	ЛМЗСГц-500х50-1,2-45	ЛМЗСн-500х50-1,2-45	ЛМЗСral-500х50-1,2-45	1,2	3,40
ЛМЗС-500х50-1,5-45	50	500	ЛМЗСГц-500х50-1,5-45	ЛМЗСн-500х50-1,5-45	ЛМЗСral-500х50-1,5-45	1,5	4,25
ЛМЗС-600х50-0,7-45	50	600	-	-	ЛМЗСral-600х50-0,7-45	0,7	2,64
ЛМЗС-600х50-0,8-45	50	600	-	ЛМЗСн-600х50-0,8-45	ЛМЗСral-600х50-0,8-45	0,8	3,02
ЛМЗС-600х50-1,0-45	50	600	ЛМЗСГц-600х50-1,0-45	ЛМЗСн-600х50-1,0-45	ЛМЗСral-600х50-1,0-45	1,0	3,77
ЛМЗС-600х50-1,2-45	50	600	ЛМЗСГц-600х50-1,2-45	ЛМЗСн-600х50-1,2-45	ЛМЗСral-600х50-1,2-45	1,2	4,52
ЛМЗС-600х50-1,5-45	50	600	ЛМЗСГц-600х50-1,5-45	ЛМЗСн-600х50-1,5-45	ЛМЗСral-600х50-1,5-45	1,5	5,65
<b>Борт 60</b>							
ЛМЗС-100х60-0,7-45	60	100	-	-	ЛМЗСral-100х60-0,7-45	0,7	0,30
ЛМЗС-100х60-0,8-45	60	100	-	ЛМЗСн-100х60-0,8-45	ЛМЗСral-100х60-0,8-45	0,8	0,34
ЛМЗС-100х60-1,0-45	60	100	ЛМЗСГц-100х60-1,0-45	ЛМЗСн-100х60-1,0-45	ЛМЗСral-100х60-1,0-45	1,0	0,42
ЛМЗС-100х60-1,2-45	60	100	ЛМЗСГц-100х60-1,2-45	ЛМЗСн-100х60-1,2-45	ЛМЗСral-100х60-1,2-45	1,2	0,51
ЛМЗС-100х60-1,5-45	60	100	ЛМЗСГц-100х60-1,5-45	ЛМЗСн-100х60-1,5-45	ЛМЗСral-100х60-1,5-45	1,5	0,64
ЛМЗС-150х60-0,7-45	60	150	-	-	ЛМЗСral-150х60-0,7-45	0,7	0,44
ЛМЗС-150х60-0,8-45	60	150	-	ЛМЗСн-150х60-0,8-45	ЛМЗСral-150х60-0,8-45	0,8	0,50
ЛМЗС-150х60-1,0-45	60	150	ЛМЗСГц-150х60-1,0-45	ЛМЗСн-150х60-1,0-45	ЛМЗСral-150х60-1,0-45	1,0	0,63
ЛМЗС-150х60-1,2-45	60	150	ЛМЗСГц-150х60-1,2-45	ЛМЗСн-150х60-1,2-45	ЛМЗСral-150х60-1,2-45	1,2	0,75
ЛМЗС-150х60-1,5-45	60	150	ЛМЗСГц-150х60-1,5-45	ЛМЗСн-150х60-1,5-45	ЛМЗСral-150х60-1,5-45	1,5	0,94
ЛМЗС-200х60-0,7-45	60	200	-	-	ЛМЗСral-200х60-0,7-45	0,7	0,60
ЛМЗС-200х60-0,8-45	60	200	-	ЛМЗСн-200х60-0,8-45	ЛМЗСral-200х60-0,8-45	0,8	0,69
ЛМЗС-200х60-1,0-45	60	200	ЛМЗСГц-200х60-1,0-45	ЛМЗСн-200х60-1,0-45	ЛМЗСral-200х60-1,0-45	1,0	0,86
ЛМЗС-200х60-1,2-45	60	200	ЛМЗСГц-200х60-1,2-45	ЛМЗСн-200х60-1,2-45	ЛМЗСral-200х60-1,2-45	1,2	1,03
ЛМЗС-200х60-1,5-45	60	200	ЛМЗСГц-200х60-1,5-45	ЛМЗСн-200х60-1,5-45	ЛМЗСral-200х60-1,5-45	1,5	1,29
ЛМЗС-300х60-0,7-45	60	300	-	-	ЛМЗСral-300х60-0,7-45	0,7	0,99
ЛМЗС-300х60-0,8-45	60	300	-	ЛМЗСн-300х60-0,8-45	ЛМЗСral-300х60-0,8-45	0,8	1,13
ЛМЗС-300х60-1,0-45	60	300	ЛМЗСГц-300х60-1,0-45	ЛМЗСн-300х60-1,0-45	ЛМЗСral-300х60-1,0-45	1,0	1,42
ЛМЗС-300х60-1,2-45	60	300	ЛМЗСГц-300х60-1,2-45	ЛМЗСн-300х60-1,2-45	ЛМЗСral-300х60-1,2-45	1,2	1,70
ЛМЗС-300х60-1,5-45	60	300	ЛМЗСГц-300х60-1,5-45	ЛМЗСн-300х60-1,5-45	ЛМЗСral-300х60-1,5-45	1,5	2,12
ЛМЗС-400х60-0,7-45	60	400	-	-	ЛМЗСral-400х60-0,7-45	0,7	1,47
ЛМЗС-400х60-0,8-45	60	400	-	ЛМЗСн-400х60-0,8-45	ЛМЗСral-400х60-0,8-45	0,8	1,69
ЛМЗС-400х60-1,0-45	60	400	ЛМЗСГц-400х60-1,0-45	ЛМЗСн-400х60-1,0-45	ЛМЗСral-400х60-1,0-45	1,0	2,11
ЛМЗС-400х60-1,2-45	60	400	ЛМЗСГц-400х60-1,2-45	ЛМЗСн-400х60-1,2-45	ЛМЗСral-400х60-1,2-45	1,2	2,53
ЛМЗС-400х60-1,5-45	60	400	ЛМЗСГц-400х60-1,5-45	ЛМЗСн-400х60-1,5-45	ЛМЗСral-400х60-1,5-45	1,5	3,16
ЛМЗС-500х60-0,7-45	60	500	-	-	ЛМЗСral-500х60-0,7-45	0,7	2,05
ЛМЗС-500х60-0,8-45	60	500	-	ЛМЗСн-500х60-0,8-45	ЛМЗСral-500х60-0,8-45	0,8	2,34
ЛМЗС-500х60-1,0-45	60	500	ЛМЗСГц-500х60-1,0-45	ЛМЗСн-500х60-1,0-45	ЛМЗСral-500х60-1,0-45	1,0	2,93
ЛМЗС-500х60-1,2-45	60	500	ЛМЗСГц-500х60-1,2-45	ЛМЗСн-500х60-1,2-45	ЛМЗСral-500х60-1,2-45	1,2	3,51
ЛМЗС-500х60-1,5-45	60	500	ЛМЗСГц-500х60-1,5-45	ЛМЗСн-500х60-1,5-45	ЛМЗСral-500х60-1,5-45	1,5	4,39
ЛМЗС-600х60-0,7-45	60	600	-	-	ЛМЗСral-600х60-0,7-45	0,7	2,71
ЛМЗС-600х60-0,8-45	60	600	-	ЛМЗСн-600х60-0,8-45	ЛМЗСral-600х60-0,8-45	0,8	3,10
ЛМЗС-600х60-1,0-45	60	600	ЛМЗСГц-600х60-1,0-45	ЛМЗСн-600х60-1,0-45	ЛМЗСral-600х60-1,0-45	1,0	3,88
ЛМЗС-600х60-1,2-45	60	600	ЛМЗСГц-600х60-1,2-45	ЛМЗСн-600х60-1,2-45	ЛМЗСral-600х60-1,2-45	1,2	4,65
ЛМЗС-600х60-1,5-45	60	600	ЛМЗСГц-600х60-1,5-45	ЛМЗСн-600х60-1,5-45	ЛМЗСral-600х60-1,5-45	1,5	5,82
<b>Борт 70</b>							
ЛМЗС-100х70-0,7-45	70	100	-	-	ЛМЗСral-100х70-0,7-45	0,7	0,33
ЛМЗС-100х70-0,8-45	70	100	-	ЛМЗСн-100х70-0,8-45	ЛМЗСral-100х70-0,8-45	0,8	0,37
ЛМЗС-100х70-1,0-45	70	100	ЛМЗСГц-100х70-1,0-45	ЛМЗСн-100х70-1,0-45	ЛМЗСral-100х70-1,0-45	1,0	0,47

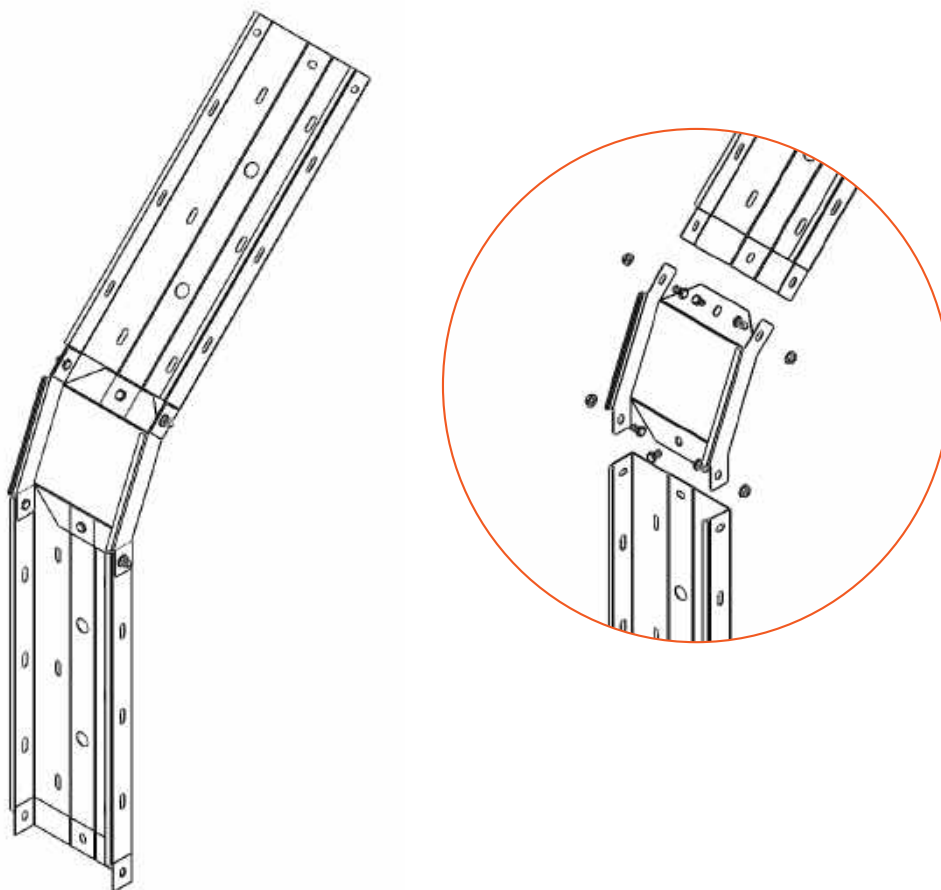
Артикул в исп. С	Высота (Н), мм	Ширина (В), мм	Артикул			Толщина металла, мм	Вес, кг/шт
			ГЦ	Н	RAL		
ЛМЗС-100x70-1,2-45	70	100	ЛМЗСГЦ-100x70-1,2-45	ЛМЗСН-100x70-1,2-45	ЛМЗСрал-100x70-1,2-45	1,2	0,56
ЛМЗС-100x70-1,5-45	70	100	ЛМЗСГЦ-100x70-1,5-45	ЛМЗСН-100x70-1,5-45	ЛМЗСрал-100x70-1,5-45	1,5	0,70
ЛМЗС-150x70-0,7-45	70	150	-	-	ЛМЗСрал-150x70-0,7-45	0,7	0,33
ЛМЗС-150x70-0,8-45	70	150	-	ЛМЗСН-150x70-0,8-45	ЛМЗСрал-150x70-0,8-45	0,8	0,37
ЛМЗС-150x70-1,0-45	70	150	ЛМЗСГЦ-150x70-1,0-45	ЛМЗСН-150x70-1,0-45	ЛМЗСрал-150x70-1,0-45	1,0	0,47
ЛМЗС-150x70-1,2-45	70	150	ЛМЗСГЦ-150x70-1,2-45	ЛМЗСН-150x70-1,2-45	ЛМЗСрал-150x70-1,2-45	1,2	0,56
ЛМЗС-150x70-1,5-45	70	150	ЛМЗСГЦ-150x70-1,5-45	ЛМЗСН-150x70-1,5-45	ЛМЗСрал-150x70-1,5-45	1,5	0,70
ЛМЗС-200x70-0,7-45	70	200	-	-	ЛМЗСрал-200x70-0,7-45	0,7	0,64
ЛМЗС-200x70-0,8-45	70	200	-	ЛМЗСН-200x70-0,8-45	ЛМЗСрал-200x70-0,8-45	0,8	0,73
ЛМЗС-200x70-1,0-45	70	200	ЛМЗСГЦ-200x70-1,0-45	ЛМЗСН-200x70-1,0-45	ЛМЗСрал-200x70-1,0-45	1,0	0,91
ЛМЗС-200x70-1,2-45	70	200	ЛМЗСГЦ-200x70-1,2-45	ЛМЗСН-200x70-1,2-45	ЛМЗСрал-200x70-1,2-45	1,2	1,10
ЛМЗС-200x70-1,5-45	70	200	ЛМЗСГЦ-200x70-1,5-45	ЛМЗСН-200x70-1,5-45	ЛМЗСрал-200x70-1,5-45	1,5	1,37
ЛМЗС-300x70-0,7-45	70	300	-	-	ЛМЗСрал-300x70-0,7-45	0,7	1,04
ЛМЗС-300x70-0,8-45	70	300	-	ЛМЗСН-300x70-0,8-45	ЛМЗСрал-300x70-0,8-45	0,8	1,19
ЛМЗС-300x70-1,0-45	70	300	ЛМЗСГЦ-300x70-1,0-45	ЛМЗСН-300x70-1,0-45	ЛМЗСрал-300x70-1,0-45	1,0	1,49
ЛМЗС-300x70-1,2-45	70	300	ЛМЗСГЦ-300x70-1,2-45	ЛМЗСН-300x70-1,2-45	ЛМЗСрал-300x70-1,2-45	1,2	1,78
ЛМЗС-300x70-1,5-45	70	300	ЛМЗСГЦ-300x70-1,5-45	ЛМЗСН-300x70-1,5-45	ЛМЗСрал-300x70-1,5-45	1,5	2,23
ЛМЗС-400x70-0,7-45	70	400	-	-	ЛМЗСрал-400x70-0,7-45	0,7	1,53
ЛМЗС-400x70-0,8-45	70	400	-	ЛМЗСН-400x70-0,8-45	ЛМЗСрал-400x70-0,8-45	0,8	1,75
ЛМЗС-400x70-1,0-45	70	400	ЛМЗСГЦ-400x70-1,0-45	ЛМЗСН-400x70-1,0-45	ЛМЗСрал-400x70-1,0-45	1,0	2,19
ЛМЗС-400x70-1,2-45	70	400	ЛМЗСГЦ-400x70-1,2-45	ЛМЗСН-400x70-1,2-45	ЛМЗСрал-400x70-1,2-45	1,2	2,63
ЛМЗС-400x70-1,5-45	70	400	ЛМЗСГЦ-400x70-1,5-45	ЛМЗСН-400x70-1,5-45	ЛМЗСрал-400x70-1,5-45	1,5	3,29
ЛМЗС-500x70-0,7-45	70	500	-	-	ЛМЗСрал-500x70-0,7-45	0,7	2,12
ЛМЗС-500x70-0,8-45	70	500	-	ЛМЗСН-500x70-0,8-45	ЛМЗСрал-500x70-0,8-45	0,8	2,42
ЛМЗС-500x70-1,0-45	70	500	ЛМЗСГЦ-500x70-1,0-45	ЛМЗСН-500x70-1,0-45	ЛМЗСрал-500x70-1,0-45	1,0	3,02
ЛМЗС-500x70-1,2-45	70	500	ЛМЗСГЦ-500x70-1,2-45	ЛМЗСН-500x70-1,2-45	ЛМЗСрал-500x70-1,2-45	1,2	3,63
ЛМЗС-500x70-1,5-45	70	500	ЛМЗСГЦ-500x70-1,5-45	ЛМЗСН-500x70-1,5-45	ЛМЗСрал-500x70-1,5-45	1,5	4,53
ЛМЗС-600x70-0,7-45	70	600	-	-	ЛМЗСрал-600x70-0,7-45	0,7	2,79
ЛМЗС-600x70-0,8-45	70	600	-	ЛМЗСН-600x70-0,8-45	ЛМЗСрал-600x70-0,8-45	0,8	3,19
ЛМЗС-600x70-1,0-45	70	600	ЛМЗСГЦ-600x70-1,0-45	ЛМЗСН-600x70-1,0-45	ЛМЗСрал-600x70-1,0-45	1,0	3,99
ЛМЗС-600x70-1,2-45	70	600	ЛМЗСГЦ-600x70-1,2-45	ЛМЗСН-600x70-1,2-45	ЛМЗСрал-600x70-1,2-45	1,2	4,78
ЛМЗС-600x70-1,5-45	70	600	ЛМЗСГЦ-600x70-1,5-45	ЛМЗСН-600x70-1,5-45	ЛМЗСрал-600x70-1,5-45	1,5	5,98
<b>Борт 80</b>							
ЛМЗС-100x80-0,7-45	80	100	-	-	ЛМЗСрал-100x80-0,7-45	0,7	0,36
ЛМЗС-100x80-0,8-45	80	100	-	ЛМЗСН-100x80-0,8-45	ЛМЗСрал-100x80-0,8-45	0,8	0,41
ЛМЗС-100x80-1,0-45	80	100	ЛМЗСГЦ-100x80-1,0-45	ЛМЗСН-100x80-1,0-45	ЛМЗСрал-100x80-1,0-45	1,0	0,51
ЛМЗС-100x80-1,2-45	80	100	ЛМЗСГЦ-100x80-1,2-45	ЛМЗСН-100x80-1,2-45	ЛМЗСрал-100x80-1,2-45	1,2	0,61
ЛМЗС-100x80-1,5-45	80	100	ЛМЗСГЦ-100x80-1,5-45	ЛМЗСН-100x80-1,5-45	ЛМЗСрал-100x80-1,5-45	1,5	0,77
ЛМЗС-150x80-0,7-45	80	150	-	-	ЛМЗСрал-150x80-0,7-45	0,7	0,51
ЛМЗС-150x80-0,8-45	80	150	-	ЛМЗСН-150x80-0,8-45	ЛМЗСрал-150x80-0,8-45	0,8	0,58
ЛМЗС-150x80-1,0-45	80	150	ЛМЗСГЦ-150x80-1,0-45	ЛМЗСН-150x80-1,0-45	ЛМЗСрал-150x80-1,0-45	1,0	0,72
ЛМЗС-150x80-1,2-45	80	150	ЛМЗСГЦ-150x80-1,2-45	ЛМЗСН-150x80-1,2-45	ЛМЗСрал-150x80-1,2-45	1,2	0,87
ЛМЗС-150x80-1,5-45	80	150	ЛМЗСГЦ-150x80-1,5-45	ЛМЗСН-150x80-1,5-45	ЛМЗСрал-150x80-1,5-45	1,5	1,09
ЛМЗС-200x80-0,7-45	80	200	-	-	ЛМЗСрал-200x80-0,7-45	0,7	0,68
ЛМЗС-200x80-0,8-45	80	200	-	ЛМЗСН-200x80-0,8-45	ЛМЗСрал-200x80-0,8-45	0,8	0,78
ЛМЗС-200x80-1,0-45	80	200	ЛМЗСГЦ-200x80-1,0-45	ЛМЗСН-200x80-1,0-45	ЛМЗСрал-200x80-1,0-45	1,0	0,97
ЛМЗС-200x80-1,2-45	80	200	ЛМЗСГЦ-200x80-1,2-45	ЛМЗСН-200x80-1,2-45	ЛМЗСрал-200x80-1,2-45	1,2	1,17
ЛМЗС-200x80-1,5-45	80	200	ЛМЗСГЦ-200x80-1,5-45	ЛМЗСН-200x80-1,5-45	ЛМЗСрал-200x80-1,5-45	1,5	1,46
ЛМЗС-300x80-0,7-45	80	300	-	-	ЛМЗСрал-300x80-0,7-45	0,7	1,09
ЛМЗС-300x80-0,8-45	80	300	-	ЛМЗСН-300x80-0,8-45	ЛМЗСрал-300x80-0,8-45	0,8	1,24

Артикул в исп. С	Высота (Н), мм	Ширина (В), мм	Артикул			Толщина металла, мм	Вес, кг/шт
			ГЦ	Н	RAL		
ЛМЗС-300x80-1,0-45	80	300	ЛМЗСГЦ-300x80-1,0-45	ЛМЗСН-300x80-1,0-45	ЛМЗСРАЛ-300x80-1,0-45	1,0	1,55
ЛМЗС-300x80-1,2-45	80	300	ЛМЗСГЦ-300x80-1,2-45	ЛМЗСН-300x80-1,2-45	ЛМЗСРАЛ-300x80-1,2-45	1,2	1,86
ЛМЗС-300x80-1,5-45	80	300	ЛМЗСГЦ-300x80-1,5-45	ЛМЗСН-300x80-1,5-45	ЛМЗСРАЛ-300x80-1,5-45	1,5	2,33
ЛМЗС-400x80-0,7-45	80	400	-	-	ЛМЗСРАЛ-400x80-0,7-45	0,7	1,59
ЛМЗС-400x80-0,8-45	80	400	-	ЛМЗСН-400x80-0,8-45	ЛМЗСРАЛ-400x80-0,8-45	0,8	1,82
ЛМЗС-400x80-1,0-45	80	400	ЛМЗСГЦ-400x80-1,0-45	ЛМЗСН-400x80-1,0-45	ЛМЗСРАЛ-400x80-1,0-45	1,0	2,27
ЛМЗС-400x80-1,2-45	80	400	ЛМЗСГЦ-400x80-1,2-45	ЛМЗСН-400x80-1,2-45	ЛМЗСРАЛ-400x80-1,2-45	1,2	2,73
ЛМЗС-400x80-1,5-45	80	400	ЛМЗСГЦ-400x80-1,5-45	ЛМЗСН-400x80-1,5-45	ЛМЗСРАЛ-400x80-1,5-45	1,5	3,41
ЛМЗС-500x80-0,7-45	80	500	-	-	ЛМЗСРАЛ-500x80-0,7-45	0,7	2,18
ЛМЗС-500x80-0,8-45	80	500	-	ЛМЗСН-500x80-0,8-45	ЛМЗСРАЛ-500x80-0,8-45	0,8	2,49
ЛМЗС-500x80-1,0-45	80	500	ЛМЗСГЦ-500x80-1,0-45	ЛМЗСН-500x80-1,0-45	ЛМЗСРАЛ-500x80-1,0-45	1,0	3,12
ЛМЗС-500x80-1,2-45	80	500	ЛМЗСГЦ-500x80-1,2-45	ЛМЗСН-500x80-1,2-45	ЛМЗСРАЛ-500x80-1,2-45	1,2	3,74
ЛМЗС-500x80-1,5-45	80	500	ЛМЗСГЦ-500x80-1,5-45	ЛМЗСН-500x80-1,5-45	ЛМЗСРАЛ-500x80-1,5-45	1,5	4,68
ЛМЗС-600x80-0,7-45	80	600	ЛМЗСГЦ-600x80-0,7-45	ЛМЗСН-600x80-0,7-45	ЛМЗСРАЛ-600x80-0,7-45	0,7	2,18
ЛМЗС-600x80-0,8-45	80	600	-	ЛМЗСН-600x80-0,8-45	ЛМЗСРАЛ-600x80-0,8-45	0,8	2,49
ЛМЗС-600x80-1,0-45	80	600	ЛМЗСГЦ-600x80-1,0-45	ЛМЗСН-600x80-1,0-45	ЛМЗСРАЛ-600x80-1,0-45	1,0	3,12
ЛМЗС-600x80-1,2-45	80	600	ЛМЗСГЦ-600x80-1,2-45	ЛМЗСН-600x80-1,2-45	ЛМЗСРАЛ-600x80-1,2-45	1,2	3,74
ЛМЗС-600x80-1,5-45	80	600	ЛМЗСГЦ-600x80-1,5-45	ЛМЗСН-600x80-1,5-45	ЛМЗСРАЛ-600x80-1,5-45	1,5	4,68
<b>Борт 100</b>							
ЛМЗС-100x100-0,7-45	100	100	-	-	ЛМЗСРАЛ-100x100-0,7-45	0,7	0,42
ЛМЗС-100x100-0,8-45	100	100	-	ЛМЗСН-100x100-0,8-45	ЛМЗСРАЛ-100x100-0,8-45	0,8	0,48
ЛМЗС-100x100-1,0-45	100	100	ЛМЗСГЦ-100x100-1,0-45	ЛМЗСН-100x100-1,0-45	ЛМЗСРАЛ-100x100-1,0-45	1,0	0,60
ЛМЗС-100x100-1,2-45	100	100	ЛМЗСГЦ-100x100-1,2-45	ЛМЗСН-100x100-1,2-45	ЛМЗСРАЛ-100x100-1,2-45	1,2	0,71
ЛМЗС-100x100-1,5-45	100	100	ЛМЗСГЦ-100x100-1,5-45	ЛМЗСН-100x100-1,5-45	ЛМЗСРАЛ-100x100-1,5-45	1,5	0,89
ЛМЗС-150x100-0,7-45	100	150	-	-	ЛМЗСРАЛ-150x100-0,7-45	0,7	0,57
ЛМЗС-150x100-0,8-45	100	150	-	ЛМЗСН-150x100-0,8-45	ЛМЗСРАЛ-150x100-0,8-45	0,8	0,66
ЛМЗС-150x100-1,0-45	100	150	ЛМЗСГЦ-150x100-1,0-45	ЛМЗСН-150x100-1,0-45	ЛМЗСРАЛ-150x100-1,0-45	1,0	0,82
ЛМЗС-150x100-1,2-45	100	150	ЛМЗСГЦ-150x100-1,2-45	ЛМЗСН-150x100-1,2-45	ЛМЗСРАЛ-150x100-1,2-45	1,2	0,99
ЛМЗС-150x100-1,5-45	100	150	ЛМЗСГЦ-150x100-1,5-45	ЛМЗСН-150x100-1,5-45	ЛМЗСРАЛ-150x100-1,5-45	1,5	1,23
ЛМЗС-200x100-0,7-45	100	200	-	-	ЛМЗСРАЛ-200x100-0,7-45	0,7	0,76
ЛМЗС-200x100-0,8-45	100	200	-	ЛМЗСН-200x100-0,8-45	ЛМЗСРАЛ-200x100-0,8-45	0,8	0,86
ЛМЗС-200x100-1,0-45	100	200	ЛМЗСГЦ-200x100-1,0-45	ЛМЗСН-200x100-1,0-45	ЛМЗСРАЛ-200x100-1,0-45	1,0	1,08
ЛМЗС-200x100-1,2-45	100	200	ЛМЗСГЦ-200x100-1,2-45	ЛМЗСН-200x100-1,2-45	ЛМЗСРАЛ-200x100-1,2-45	1,2	1,29
ЛМЗС-200x100-1,5-45	100	200	ЛМЗСГЦ-200x100-1,5-45	ЛМЗСН-200x100-1,5-45	ЛМЗСРАЛ-200x100-1,5-45	1,5	1,62
ЛМЗС-300x100-0,7-45	100	300	-	-	ЛМЗСРАЛ-300x100-0,7-45	0,7	1,18
ЛМЗС-300x100-0,8-45	100	300	-	ЛМЗСН-300x100-0,8-45	ЛМЗСРАЛ-300x100-0,8-45	0,8	1,35
ЛМЗС-300x100-1,0-45	100	300	ЛМЗСГЦ-300x100-1,0-45	ЛМЗСН-300x100-1,0-45	ЛМЗСРАЛ-300x100-1,0-45	1,0	1,69
ЛМЗС-300x100-1,2-45	100	300	ЛМЗСГЦ-300x100-1,2-45	ЛМЗСН-300x100-1,2-45	ЛМЗСРАЛ-300x100-1,2-45	1,2	2,03
ЛМЗС-300x100-1,5-45	100	300	ЛМЗСГЦ-300x100-1,5-45	ЛМЗСН-300x100-1,5-45	ЛМЗСРАЛ-300x100-1,5-45	1,5	2,54
ЛМЗС-400x100-0,7-45	100	400	-	-	ЛМЗСРАЛ-400x100-0,7-45	0,7	1,70
ЛМЗС-400x100-0,8-45	100	400	-	ЛМЗСН-400x100-0,8-45	ЛМЗСРАЛ-400x100-0,8-45	0,8	1,95
ЛМЗС-400x100-1,0-45	100	400	ЛМЗСГЦ-400x100-1,0-45	ЛМЗСН-400x100-1,0-45	ЛМЗСРАЛ-400x100-1,0-45	1,0	2,43
ЛМЗС-400x100-1,2-45	100	400	ЛМЗСГЦ-400x100-1,2-45	ЛМЗСН-400x100-1,2-45	ЛМЗСРАЛ-400x100-1,2-45	1,2	2,92
ЛМЗС-400x100-1,5-45	100	400	ЛМЗСГЦ-400x100-1,5-45	ЛМЗСН-400x100-1,5-45	ЛМЗСРАЛ-400x100-1,5-45	1,5	3,65
ЛМЗС-500x100-0,7-45	100	500	-	-	ЛМЗСРАЛ-500x100-0,7-45	0,7	2,31
ЛМЗС-500x100-0,8-45	100	500	-	ЛМЗСН-500x100-0,8-45	ЛМЗСРАЛ-500x100-0,8-45	0,8	2,64
ЛМЗС-500x100-1,0-45	100	500	ЛМЗСГЦ-500x100-1,0-45	ЛМЗСН-500x100-1,0-45	ЛМЗСРАЛ-500x100-1,0-45	1,0	3,31
ЛМЗС-500x100-1,2-45	100	500	ЛМЗСГЦ-500x100-1,2-45	ЛМЗСН-500x100-1,2-45	ЛМЗСРАЛ-500x100-1,2-45	1,2	3,97
ЛМЗС-500x100-1,5-45	100	500	ЛМЗСГЦ-500x100-1,5-45	ЛМЗСН-500x100-1,5-45	ЛМЗСРАЛ-500x100-1,5-45	1,5	4,96
ЛМЗС-600x100-0,7-45	100	600	-	-	ЛМЗСРАЛ-600x100-0,7-45	0,7	3,01

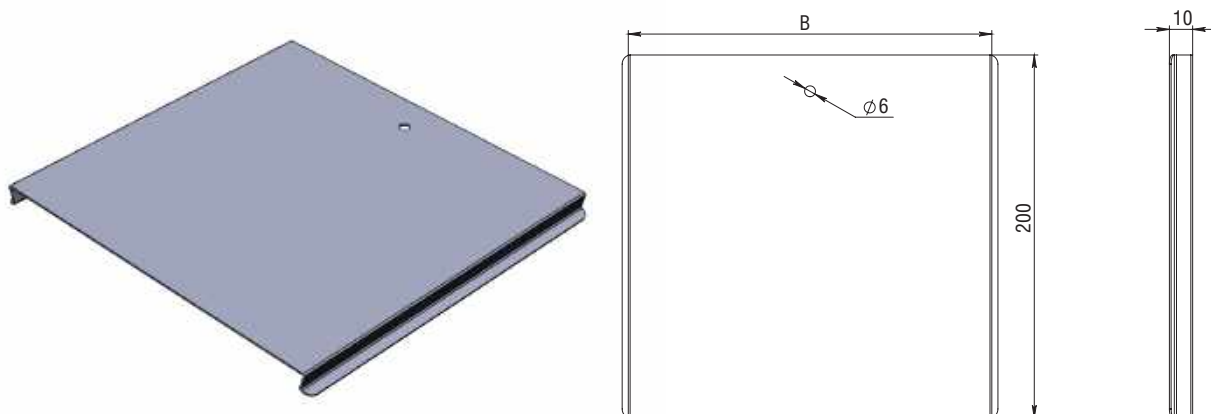
Артикул в исп. С	Высота (Н), мм	Ширина (В), мм	Артикул			Толщина металла, мм	Вес, кг/шт
			ГЦ	Н	RAL		
ЛМЗС-600x100-0,8-45	100	600	-	ЛМЗСН-600x100-0,8-45	ЛМЗСral-600x100-0,8-45	0,8	3,44
ЛМЗС-600x100-1,0-45	100	600	ЛМЗСГЦ-600x100-1,0-45	ЛМЗСН-600x100-1,0-45	ЛМЗСral-600x100-1,0-45	1,0	4,31
ЛМЗС-600x100-1,2-45	100	600	ЛМЗСГЦ-600x100-1,2-45	ЛМЗСН-600x100-1,2-45	ЛМЗСral-600x100-1,2-45	1,2	5,17
ЛМЗС-600x100-1,5-45	100	600	ЛМЗСГЦ-600x100-1,5-45	ЛМЗСН-600x100-1,5-45	ЛМЗСral-600x100-1,5-45	1,5	6,46
<b>Борт 150</b>							
ЛМЗС-150x150-0,7-45	150	150	-	-	ЛМЗСral-150x150-0,7-45	0,7	0,75
ЛМЗС-150x150-0,8-45	150	150	-	ЛМЗСН-150x150-0,8-45	ЛМЗСral-150x150-0,8-45	0,8	0,85
ЛМЗС-150x150-1,0-45	150	150	ЛМЗСГЦ-150x150-1,0-45	ЛМЗСН-150x150-1,0-45	ЛМЗСral-150x150-1,0-45	1,0	1,07
ЛМЗС-150x150-1,2-45	150	150	ЛМЗСГЦ-150x150-1,2-45	ЛМЗСН-150x150-1,2-45	ЛМЗСral-150x150-1,2-45	1,2	1,28
ЛМЗС-150x150-1,5-45	150	150	ЛМЗСГЦ-150x150-1,5-45	ЛМЗСН-150x150-1,5-45	ЛМЗСral-150x150-1,5-45	1,5	1,60
ЛМЗС-200x150-0,7-45	150	200	-	-	ЛМЗСral-200x150-0,7-45	0,7	0,95
ЛМЗС-200x150-0,8-45	150	200	-	ЛМЗСН-200x150-0,8-45	ЛМЗСral-200x150-0,8-45	0,8	1,09
ЛМЗС-200x150-1,0-45	150	200	ЛМЗСГЦ-200x150-1,0-45	ЛМЗСН-200x150-1,0-45	ЛМЗСral-200x150-1,0-45	1,0	1,36
ЛМЗС-200x150-1,2-45	150	200	ЛМЗСГЦ-200x150-1,2-45	ЛМЗСН-200x150-1,2-45	ЛМЗСral-200x150-1,2-45	1,2	1,63
ЛМЗС-200x150-1,5-45	150	200	ЛМЗСГЦ-200x150-1,5-45	ЛМЗСН-200x150-1,5-45	ЛМЗСral-200x150-1,5-45	1,5	2,04
ЛМЗС-300x150-0,7-45	150	300	-	-	ЛМЗСral-300x150-0,7-45	0,7	1,42
ЛМЗС-300x150-0,8-45	150	300	-	ЛМЗСН-300x150-0,8-45	ЛМЗСral-300x150-0,8-45	0,8	1,63
ЛМЗС-300x150-1,0-45	150	300	ЛМЗСГЦ-300x150-1,0-45	ЛМЗСН-300x150-1,0-45	ЛМЗСral-300x150-1,0-45	1,0	2,03
ЛМЗС-300x150-1,2-45	150	300	ЛМЗСГЦ-300x150-1,2-45	ЛМЗСН-300x150-1,2-45	ЛМЗСral-300x150-1,2-45	1,2	2,44
ЛМЗС-300x150-1,5-45	150	300	ЛМЗСГЦ-300x150-1,5-45	ЛМЗСН-300x150-1,5-45	ЛМЗСral-300x150-1,5-45	1,5	3,05
ЛМЗС-400x150-0,7-45	150	400	-	-	ЛМЗСral-400x150-0,7-45	0,7	1,99
ЛМЗС-400x150-0,8-45	150	400	-	ЛМЗСН-400x150-0,8-45	ЛМЗСral-400x150-0,8-45	0,8	2,27
ЛМЗС-400x150-1,0-45	150	400	ЛМЗСГЦ-400x150-1,0-45	ЛМЗСН-400x150-1,0-45	ЛМЗСral-400x150-1,0-45	1,0	2,84
ЛМЗС-400x150-1,2-45	150	400	ЛМЗСГЦ-400x150-1,2-45	ЛМЗСН-400x150-1,2-45	ЛМЗСral-400x150-1,2-45	1,2	3,41
ЛМЗС-400x150-1,5-45	150	400	ЛМЗСГЦ-400x150-1,5-45	ЛМЗСН-400x150-1,5-45	ЛМЗСral-400x150-1,5-45	1,5	4,26
ЛМЗС-500x150-0,7-45	150	500	-	-	ЛМЗСral-500x150-0,7-45	0,7	2,65
ЛМЗС-500x150-0,8-45	150	500	-	ЛМЗСН-500x150-0,8-45	ЛМЗСral-500x150-0,8-45	0,8	3,02
ЛМЗС-500x150-1,0-45	150	500	ЛМЗСГЦ-500x150-1,0-45	ЛМЗСН-500x150-1,0-45	ЛМЗСral-500x150-1,0-45	1,0	3,78
ЛМЗС-500x150-1,2-45	150	500	ЛМЗСГЦ-500x150-1,2-45	ЛМЗСН-500x150-1,2-45	ЛМЗСral-500x150-1,2-45	1,2	4,53
ЛМЗС-500x150-1,5-45	150	500	ЛМЗСГЦ-500x150-1,5-45	ЛМЗСН-500x150-1,5-45	ЛМЗСral-500x150-1,5-45	1,5	5,67
ЛМЗС-600x150-0,7-45	150	600	-	-	ЛМЗСral-600x150-0,7-45	0,7	3,39
ЛМЗС-600x150-0,8-45	150	600	-	ЛМЗСН-600x150-0,8-45	ЛМЗСral-600x150-0,8-45	0,8	3,88
ЛМЗС-600x150-1,0-45	150	600	ЛМЗСГЦ-600x150-1,0-45	ЛМЗСН-600x150-1,0-45	ЛМЗСral-600x150-1,0-45	1,0	4,84
ЛМЗС-600x150-1,2-45	150	600	ЛМЗСГЦ-600x150-1,2-45	ЛМЗСН-600x150-1,2-45	ЛМЗСral-600x150-1,2-45	1,2	5,81
ЛМЗС-600x150-1,5-45	150	600	ЛМЗСГЦ-600x150-1,5-45	ЛМЗСН-600x150-1,5-45	ЛМЗСral-600x150-1,5-45	1,5	7,27
<b>Борт 200</b>							
ЛМЗС-200x200-0,7-45	200	200	-	-	ЛМЗСral-200x200-0,7-45	0,7	1,15
ЛМЗС-200x200-0,8-45	200	200	-	ЛМЗСН-200x200-0,8-45	ЛМЗСral-200x200-0,8-45	0,8	1,31
ЛМЗС-200x200-1,0-45	200	200	ЛМЗСГЦ-200x200-1,0-45	ЛМЗСН-200x200-1,0-45	ЛМЗСral-200x200-1,0-45	1,0	1,64
ЛМЗС-200x200-1,2-45	200	200	ЛМЗСГЦ-200x200-1,2-45	ЛМЗСН-200x200-1,2-45	ЛМЗСral-200x200-1,2-45	1,2	1,96
ЛМЗС-200x200-1,5-45	200	200	ЛМЗСГЦ-200x200-1,5-45	ЛМЗСН-200x200-1,5-45	ЛМЗСral-200x200-1,5-45	1,5	2,46
ЛМЗС-300x200-0,7-45	200	300	-	-	ЛМЗСral-300x200-0,7-45	0,7	1,66
ЛМЗС-300x200-0,8-45	200	300	-	ЛМЗСН-300x200-0,8-45	ЛМЗСral-300x200-0,8-45	0,8	1,90
ЛМЗС-300x200-1,0-45	200	300	ЛМЗСГЦ-300x200-1,0-45	ЛМЗСН-300x200-1,0-45	ЛМЗСral-300x200-1,0-45	1,0	2,38
ЛМЗС-300x200-1,2-45	200	300	ЛМЗСГЦ-300x200-1,2-45	ЛМЗСН-300x200-1,2-45	ЛМЗСral-300x200-1,2-45	1,2	2,85
ЛМЗС-300x200-1,5-45	200	300	ЛМЗСГЦ-300x200-1,5-45	ЛМЗСН-300x200-1,5-45	ЛМЗСral-300x200-1,5-45	1,5	3,56
ЛМЗС-400x200-0,7-45	200	400	-	-	ЛМЗСral-400x200-0,7-45	0,7	2,27
ЛМЗС-400x200-0,8-45	200	400	-	ЛМЗСН-400x200-0,8-45	ЛМЗСral-400x200-0,8-45	0,8	2,60
ЛМЗС-400x200-1,0-45	200	400	ЛМЗСГЦ-400x200-1,0-45	ЛМЗСН-400x200-1,0-45	ЛМЗСral-400x200-1,0-45	1,0	3,25
ЛМЗС-400x200-1,2-45	200	400	ЛМЗСГЦ-400x200-1,2-45	ЛМЗСН-400x200-1,2-45	ЛМЗСral-400x200-1,2-45	1,2	3,90

Артикул в исп. С	Высота (Н), мм	Ширина (В), мм	Артикул			Толщина металла, мм	Вес, кг/шт
			ГЦ	Н	RAL		
ЛМЗС-400x200-1,5-45	200	400	ЛМЗСГЦ-400x200-1,5-45	ЛМЗСН-400x200-1,5-45	ЛМЗСРАЛ-400x200-1,5-45	1,5	4,87
ЛМЗС-500x200-0,7-45	200	500	-	-	ЛМЗСРАЛ-500x200-0,7-45	0,7	2,98
ЛМЗС-500x200-0,8-45	200	500	-	ЛМЗСН-500x200-0,8-45	ЛМЗСРАЛ-500x200-0,8-45	0,8	3,40
ЛМЗС-500x200-1,0-45	200	500	ЛМЗСГЦ-500x200-1,0-45	ЛМЗСН-500x200-1,0-45	ЛМЗСРАЛ-500x200-1,0-45	1,0	4,25
ЛМЗС-500x200-1,2-45	200	500	ЛМЗСГЦ-500x200-1,2-45	ЛМЗСН-500x200-1,2-45	ЛМЗСРАЛ-500x200-1,2-45	1,2	5,10
ЛМЗС-500x200-1,5-45	200	500	ЛМЗСГЦ-500x200-1,5-45	ЛМЗСН-500x200-1,5-45	ЛМЗСРАЛ-500x200-1,5-45	1,5	6,38
ЛМЗС-600x200-0,7-45	200	600	-	-	ЛМЗСРАЛ-600x200-0,7-45	0,7	3,77
ЛМЗС-600x200-0,8-45	200	600	-	ЛМЗСН-600x200-0,8-45	ЛМЗСРАЛ-600x200-0,8-45	0,8	4,30
ЛМЗС-600x200-1,0-45	200	600	ЛМЗСГЦ-600x200-1,0-45	ЛМЗСН-600x200-1,0-45	ЛМЗСРАЛ-600x200-1,0-45	1,0	5,38
ЛМЗС-600x200-1,2-45	200	600	ЛМЗСГЦ-600x200-1,2-45	ЛМЗСН-600x200-1,2-45	ЛМЗСРАЛ-600x200-1,2-45	1,2	6,46
ЛМЗС-600x200-1,5-45	200	600	ЛМЗСГЦ-600x200-1,5-45	ЛМЗСН-600x200-1,5-45	ЛМЗСРАЛ-600x200-1,5-45	1,5	8,07

**!** Угол внешний (спуск) ЛМЗС 45° предназначен для организации поворота кабельной трассы на 45° в вертикальной плоскости. Соединение лотка с переходом происходит через соединение “папа-мама”. Если необходимо установить переход на срезанный лоток, то рекомендуется использовать соединители СПУ или СУП, винты М6х12 и гайки М6. Крышка КЛЗС поставляется отдельно.



## Крышка угла внешнего (спуска) КЛЗС 90°



**C** Сталь оцинкованная по методу Сендзимира

**ГЦ** Горячее цинкование


**H** Нержавеющая сталь AISI304

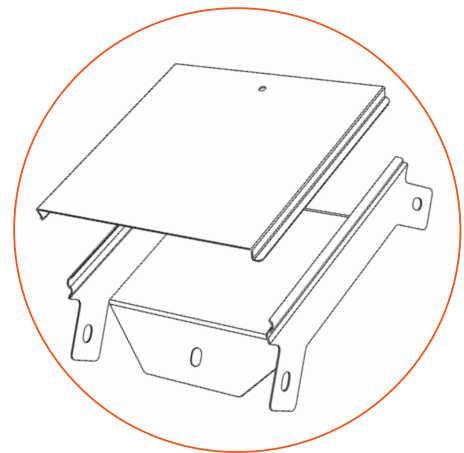
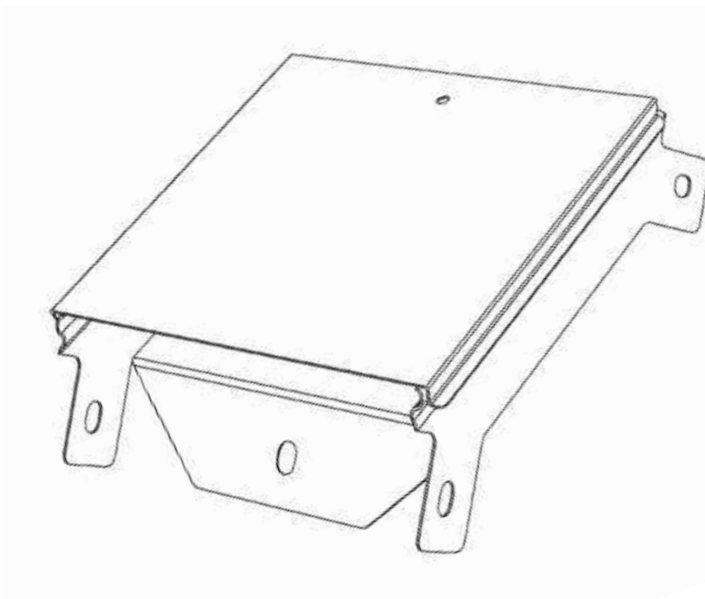
**RAL** Порошковая окраска

Артикул в исп. <b>C</b>	Ширина (B), мм	Артикул			Толщина металла, мм	Вес, кг/шт
		<b>ГЦ</b>	<b>H</b>	<b>RAL</b>		
КЛЗС-50-0,7-90	50	-	-	КЛЗСral-50-0,7-90	0,7	0,09
КЛЗС-50-0,8-90	50	-	КЛЗСн-50-0,8-90	КЛЗСral-50-0,8-90	0,8	0,10
КЛЗС-50-1,0-90	50	КЛЗСГЦ-50-1,0-90	КЛЗСн-50-1,0-90	КЛЗСral-50-1,0-90	1,0	0,13
КЛЗС-50-1,2-90	50	КЛЗСГЦ-50-1,2-90	КЛЗСн-50-1,2-90	КЛЗСral-50-1,2-90	1,2	0,16
КЛЗС-50-1,5-90	50	КЛЗСГЦ-50-1,5-90	КЛЗСн-50-1,5-90	КЛЗСral-50-1,5-90	1,5	0,20
КЛЗС-100-0,7-90	100	-	-	КЛЗСral-100-0,7-90	0,7	0,15
КЛЗС-100-0,8-90	100	-	КЛЗСн-100-0,8-90	КЛЗСral-100-0,8-90	0,8	0,17
КЛЗС-100-1,0-90	100	КЛЗСГЦ-100-1,0-90	КЛЗСн-100-1,0-90	КЛЗСral-100-1,0-90	1,0	0,21
КЛЗС-100-1,2-90	100	КЛЗСГЦ-100-1,2-90	КЛЗСн-100-1,2-90	КЛЗСral-100-1,2-90	1,2	0,25
КЛЗС-100-1,5-90	100	КЛЗСГЦ-100-1,5-90	КЛЗСн-100-1,5-90	КЛЗСral-100-1,5-90	1,5	0,31
КЛЗС-150-0,7-90	150	-	-	КЛЗСral-150-0,7-90	0,7	0,20
КЛЗС-150-0,8-90	150	-	КЛЗСн-150-0,8-90	КЛЗСral-150-0,8-90	0,8	0,23
КЛЗС-150-1,0-90	150	КЛЗСГЦ-150-1,0-90	КЛЗСн-150-1,0-90	КЛЗСral-150-1,0-90	1,0	0,29
КЛЗС-150-1,2-90	150	КЛЗСГЦ-150-1,2-90	КЛЗСн-150-1,2-90	КЛЗСral-150-1,2-90	1,2	0,34
КЛЗС-150-1,5-90	150	КЛЗСГЦ-150-1,5-90	КЛЗСн-150-1,5-90	КЛЗСral-150-1,5-90	1,5	0,43
КЛЗС-200-0,7-90	200	-	-	КЛЗСral-200-0,7-90	0,7	0,26
КЛЗС-200-0,8-90	200	-	КЛЗСн-200-0,8-90	КЛЗСral-200-0,8-90	0,8	0,29
КЛЗС-200-1,0-90	200	КЛЗСГЦ-200-1,0-90	КЛЗСн-200-1,0-90	КЛЗСral-200-1,0-90	1,0	0,37
КЛЗС-200-1,2-90	200	КЛЗСГЦ-200-1,2-90	КЛЗСн-200-1,2-90	КЛЗСral-200-1,2-90	1,2	0,44
КЛЗС-200-1,5-90	200	КЛЗСГЦ-200-1,5-90	КЛЗСн-200-1,5-90	КЛЗСral-200-1,5-90	1,5	0,55
КЛЗС-300-0,7-90	300	-	-	КЛЗСral-300-0,7-90	0,7	0,36
КЛЗС-300-0,8-90	300	-	КЛЗСн-300-0,8-90	КЛЗСral-300-0,8-90	0,8	0,42
КЛЗС-300-1,0-90	300	КЛЗСГЦ-300-1,0-90	КЛЗСн-300-1,0-90	КЛЗСral-300-1,0-90	1,0	0,52
КЛЗС-300-1,2-90	300	КЛЗСГЦ-300-1,2-90	КЛЗСн-300-1,2-90	КЛЗСral-300-1,2-90	1,2	0,63
КЛЗС-300-1,5-90	300	КЛЗСГЦ-300-1,5-90	КЛЗСн-300-1,5-90	КЛЗСral-300-1,5-90	1,5	0,78
КЛЗС-400-0,7-90	400	-	-	КЛЗСral-400-0,7-90	0,7	0,47
КЛЗС-400-0,8-90	400	-	КЛЗСн-400-0,8-90	КЛЗСral-400-0,8-90	0,8	0,54
КЛЗС-400-1,0-90	400	КЛЗСГЦ-400-1,0-90	КЛЗСн-400-1,0-90	КЛЗСral-400-1,0-90	1,0	0,68
КЛЗС-400-1,2-90	400	КЛЗСГЦ-400-1,2-90	КЛЗСн-400-1,2-90	КЛЗСral-400-1,2-90	1,2	0,81

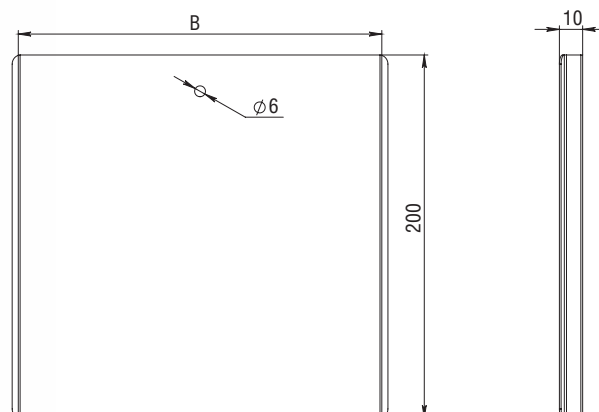
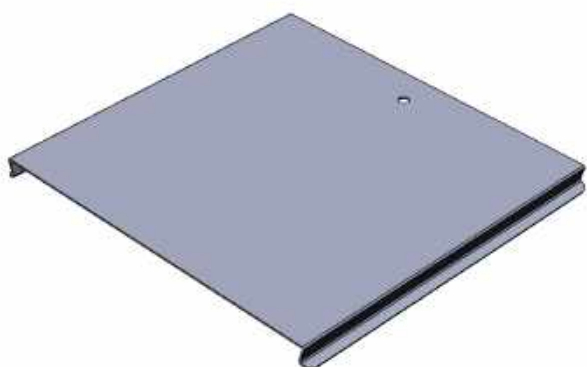


Артикул в исп. С	Ширина (В), мм	Артикул			Толщина металла, мм	Вес кг/ц
		ГЦ	Н	RAL		
КЛЗС-400-1,5-90	400	КЛЗСГЦ-400-1,5-90	КЛЗСН-400-1,5-90	КЛЗСral-400-1,5-90	1,5	1,0
КЛЗС-500-0,7-90	500	-	-	КЛЗСral-500-0,7-90	0,7	0,5
КЛЗС-500-0,8-90	600	-	КЛЗСН-500-0,8-90	КЛЗСral-500-0,8-90	0,8	0,6
КЛЗС-500-1,0-90	500	КЛЗСГЦ-500-1,0-90	КЛЗСН-500-1,0-90	КЛЗСral-500-1,0-90	1,0	0,8
КЛЗС-500-1,2-90	500	КЛЗСГЦ-500-1,2-90	КЛЗСН-500-1,2-90	КЛЗСral-500-1,2-90	1,2	1,0
КЛЗС-500-1,5-90	500	КЛЗСГЦ-500-1,5-90	КЛЗСН-500-1,5-90	КЛЗСral-500-1,5-90	1,5	1,2
КЛЗС-600-0,7-90	600	-	-	КЛЗСral-600-0,7-90	0,7	0,6
КЛЗС-600-0,8-90	600	-	КЛЗСН-600-0,8-90	КЛЗСral-600-0,8-90	0,8	0,7
КЛЗС-600-1,0-90	600	КЛЗСГЦ-600-1,0-90	КЛЗСН-600-1,0-90	КЛЗСral-600-1,0-90	1,0	0,9
КЛЗС-600-1,2-90	600	КЛЗСГЦ-600-1,2-90	КЛЗСН-600-1,2-90	КЛЗСral-600-1,2-90	1,2	1,1
КЛЗС-600-1,5-90	600	КЛЗСГЦ-600-1,5-90	КЛЗСН-600-1,5-90	КЛЗСral-600-1,5-90	1,5	1,4

 Крышки к углу КЛЗС 90° предназначены для защиты кабеля от повреждения. Крышка фиксируется к углу с легким щелчком и не требуется дополнительных прижимов.



## Крышка угла внешнего (спуска) КЛЗС 45°



**C** Сталь оцинкованная по методу Сендзимира

**ГЦ** Горячее цинкование

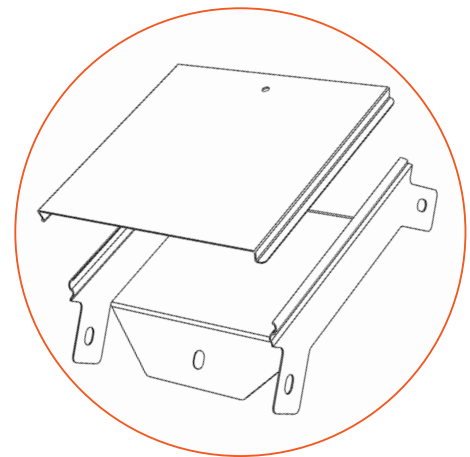
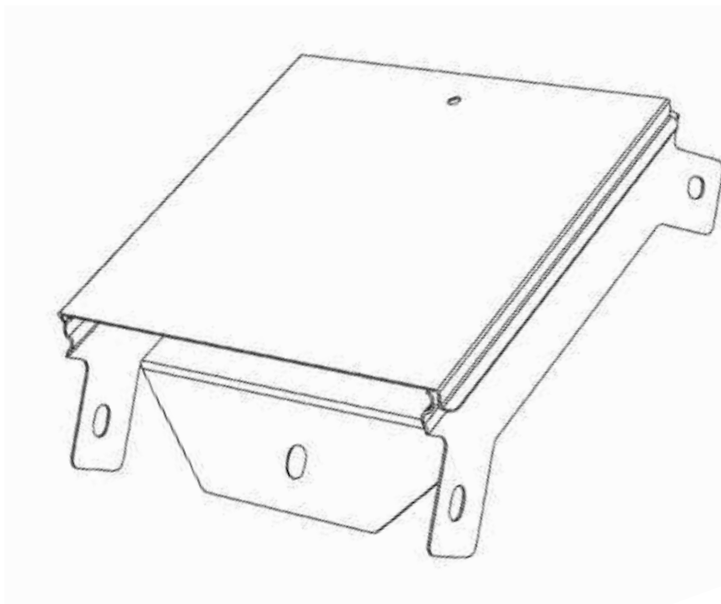
**H** Нержавеющая сталь AISI304

**RAL** Порошковая окраска

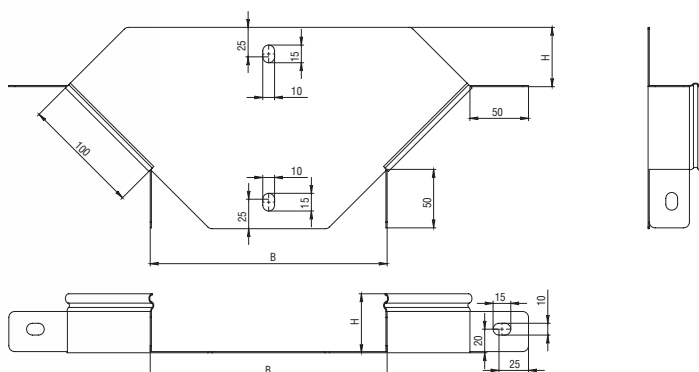
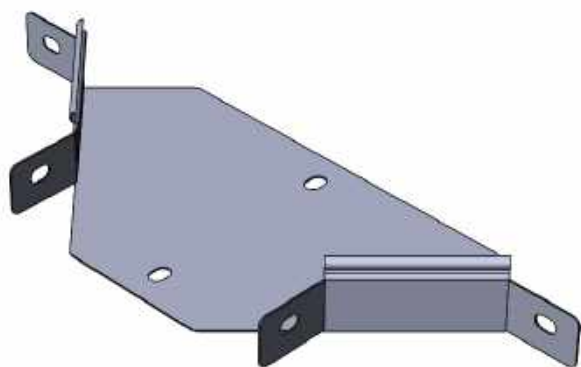
Артикул в исп. <b>C</b>	Ширина (B), мм	Артикул			Толщина металла, мм	Вес, кг/шт
		<b>ГЦ</b>	<b>H</b>	<b>RAL</b>		
КЛЗС-50-0,7-45	50	-	-	КЛЗСral-50-0,7-45	0,7	0,09
КЛЗС-50-0,8-45	50	-	КЛЗСн-50-0,8-45	КЛЗСral-50-0,8-45	0,8	0,10
КЛЗС-50-1,0-45	50	КЛЗСгц-50-1,0-45	КЛЗСн-50-1,0-45	КЛЗСral-50-1,0-45	1,0	0,13
КЛЗС-50-1,2-45	50	КЛЗСгц-50-1,2-45	КЛЗСн-50-1,2-45	КЛЗСral-50-1,2-45	1,2	0,16
КЛЗС-50-1,5-45	50	КЛЗСгц-50-1,5-45	КЛЗСн-50-1,5-45	КЛЗСral-50-1,5-45	1,5	0,20
КЛЗС-100-0,7-45	100	-	-	КЛЗСral-100-0,7-45	0,7	0,15
КЛЗС-100-0,8-45	100	-	КЛЗСн-100-0,8-45	КЛЗСral-100-0,8-45	0,8	0,17
КЛЗС-100-1,0-45	100	КЛЗСгц-100-1,0-45	КЛЗСн-100-1,0-45	КЛЗСral-100-1,0-45	1,0	0,21
КЛЗС-100-1,2-45	100	КЛЗСгц-100-1,2-45	КЛЗСн-100-1,2-45	КЛЗСral-100-1,2-45	1,2	0,25
КЛЗС-100-1,5-45	100	КЛЗСгц-100-1,5-45	КЛЗСн-100-1,5-45	КЛЗСral-100-1,5-45	1,5	0,31
КЛЗС-150-0,7-45	150	-	-	КЛЗСral-150-0,7-45	0,7	0,20
КЛЗС-150-0,8-45	150	-	КЛЗСн-150-0,8-45	КЛЗСral-150-0,8-45	0,8	0,23
КЛЗС-150-1,0-45	150	КЛЗСгц-150-1,0-45	КЛЗСн-150-1,0-45	КЛЗСral-150-1,0-45	1,0	0,29
КЛЗС-150-1,2-45	150	КЛЗСгц-150-1,2-45	КЛЗСн-150-1,2-45	КЛЗСral-150-1,2-45	1,2	0,34
КЛЗС-150-1,5-45	150	КЛЗСгц-150-1,5-45	КЛЗСн-150-1,5-45	КЛЗСral-150-1,5-45	1,5	0,43
КЛЗС-200-0,7-45	200	-	-	КЛЗСral-200-0,7-45	0,7	0,26
КЛЗС-200-0,8-45	200	-	КЛЗСн-200-0,8-45	КЛЗСral-200-0,8-45	0,8	0,29
КЛЗС-200-1,0-45	200	КЛЗСгц-200-1,0-45	КЛЗСн-200-1,0-45	КЛЗСral-200-1,0-45	1,0	0,37
КЛЗС-200-1,2-45	200	КЛЗСгц-200-1,2-45	КЛЗСн-200-1,2-45	КЛЗСral-200-1,2-45	1,2	0,44
КЛЗС-200-1,5-45	200	КЛЗСгц-200-1,5-45	КЛЗСн-200-1,5-45	КЛЗСral-200-1,5-45	1,5	0,55
КЛЗС-300-0,7-45	300	-	-	КЛЗСral-300-0,7-45	0,7	0,36
КЛЗС-300-0,8-45	300	-	КЛЗСн-300-0,8-45	КЛЗСral-300-0,8-45	0,8	0,42
КЛЗС-300-1,0-45	300	КЛЗСгц-300-1,0-45	КЛЗСн-300-1,0-45	КЛЗСral-300-1,0-45	1,0	0,52
КЛЗС-300-1,2-45	300	КЛЗСгц-300-1,2-45	КЛЗСн-300-1,2-45	КЛЗСral-300-1,2-45	1,2	0,63
КЛЗС-300-1,5-45	300	КЛЗСгц-300-1,5-45	КЛЗСн-300-1,5-45	КЛЗСral-300-1,5-45	1,5	0,78
КЛЗС-400-0,7-45	400	-	-	КЛЗСral-400-0,7-45	0,7	0,47
КЛЗС-400-0,8-45	400	-	КЛЗСн-400-0,8-45	КЛЗСral-400-0,8-45	0,8	0,54
КЛЗС-400-1,0-45	400	КЛЗСгц-400-1,0-45	КЛЗСн-400-1,0-45	КЛЗСral-400-1,0-45	1,0	0,68
КЛЗС-400-1,2-45	400	КЛЗСгц-400-1,2-45	КЛЗСн-400-1,2-45	КЛЗСral-400-1,2-45	1,2	0,81

Артикул в исп. С	Ширина (В), мм	Артикул			Толщина металла мм
		ГЦ	Н	RAL	
КЛЗС-400-1,5-45	400	КЛЗСГЦ-400-1,5-45	КЛЗСН-400-1,5-45	КЛЗСРАЛ-400-1,5-45	1,5
КЛЗС-500-0,7-45	500	-	-	КЛЗСРАЛ-500-0,7-45	0,7
КЛЗС-500-0,8-45	500	-	КЛЗСН-500-0,8-45	КЛЗСРАЛ-500-0,8-45	0,8
КЛЗС-500-1,0-45	500	КЛЗСГЦ-500-1,0-45	КЛЗСН-500-1,0-45	КЛЗСРАЛ-500-1,0-45	1,0
КЛЗС-500-1,2-45	500	КЛЗСГЦ-500-1,2-45	КЛЗСН-500-1,2-45	КЛЗСРАЛ-500-1,2-45	1,2
КЛЗС-500-1,5-45	500	КЛЗСГЦ-500-1,5-45	КЛЗСН-500-1,5-45	КЛЗСРАЛ-500-1,5-45	1,5
КЛЗС-600-0,7-45	600	-	-	КЛЗСРАЛ-600-0,7-45	0,7
КЛЗС-600-0,8-45	600	-	КЛЗСН-600-0,8-45	КЛЗСРАЛ-600-0,8-45	0,8
КЛЗС-600-1,0-45	600	КЛЗСГЦ-600-1,0-45	КЛЗСН-600-1,0-45	КЛЗСРАЛ-600-1,0-45	1,0
КЛЗС-600-1,2-45	600	КЛЗСГЦ-600-1,2-45	КЛЗСН-600-1,2-45	КЛЗСРАЛ-600-1,2-45	1,2
КЛЗС-600-1,5-45	600	КЛЗСГЦ-600-1,5-45	КЛЗСН-600-1,5-45	КЛЗСРАЛ-600-1,5-45	1,5

**!** Крышки к углу КЛЗС 45° предназначены для защиты кабеля от повреждения. Крышка фиксируется к углу с легким щелчком и не требуется дополнительных прижимов.



## Ответвитель замковый ЛМЗО



**C** Сталь оцинкованная по методу Сендзимира

**ГЦ** Горячее цинкование

**H** Нержавеющая сталь AISI304

**RAL** Порошковая окраска

Артикул в исп. <b>C</b>	Высота (H), мм	Ширина (B), мм	Артикул			Толщина металла, мм	Вес, кг/шт
			<b>ГЦ</b>	<b>H</b>	<b>RAL</b>		
<b>Борт 50</b>							
ЛМЗО-50x50-0,7	50	50	-	-	ЛМЗОral-50x50-0,7	0,7	0,16
ЛМЗО-50x50-0,8	50	50	-	ЛМЗОн-50x50-0,8	ЛМЗОral-50x50-0,8	0,8	0,18
ЛМЗО-50x50-1,0	50	50	ЛМЗОгц-50x50-1,0	ЛМЗОн-50x50-1,0	ЛМЗОral-50x50-1,0	1,0	0,23
ЛМЗО-50x50-1,2	50	50	ЛМЗОгц-50x50-1,2	ЛМЗОн-50x50-1,2	ЛМЗОral-50x50-1,2	1,2	0,28
ЛМЗО-50x50-1,5	50	50	ЛМЗОгц-50x50-1,5	ЛМЗОн-50x50-1,5	ЛМЗОral-50x50-1,5	1,5	0,35
ЛМЗО-100x50-0,7	50	100	-	-	ЛМЗОral-100x50-0,7	0,7	0,27
ЛМЗО-100x50-0,8	50	100	-	ЛМЗОн-100x50-0,8	ЛМЗОral-100x50-0,8	0,8	0,30
ЛМЗО-100x50-1,0	50	100	ЛМЗОгц-100x50-1,0	ЛМЗОн-100x50-1,0	ЛМЗОral-100x50-1,0	1,0	0,38
ЛМЗО-100x50-1,2	50	100	ЛМЗОгц-100x50-1,2	ЛМЗОн-100x50-1,2	ЛМЗОral-100x50-1,2	1,2	0,46
ЛМЗО-100x50-1,5	50	100	ЛМЗОгц-100x50-1,5	ЛМЗОн-100x50-1,5	ЛМЗОral-100x50-1,5	1,5	0,57
ЛМЗО-150x50-0,7	50	150	-	-	ЛМЗОral-150x50-0,7	0,7	0,40
ЛМЗО-150x50-0,8	50	150	-	ЛМЗОн-150x50-0,8	ЛМЗОral-150x50-0,8	0,8	0,46
ЛМЗО-150x50-1,0	50	150	ЛМЗОгц-150x50-1,0	ЛМЗОн-150x50-1,0	ЛМЗОral-150x50-1,0	1,0	0,57
ЛМЗО-150x50-1,2	50	150	ЛМЗОгц-150x50-1,2	ЛМЗОн-150x50-1,2	ЛМЗОral-150x50-1,2	1,2	0,69
ЛМЗО-150x50-1,5	50	150	ЛМЗОгц-150x50-1,5	ЛМЗОн-150x50-1,5	ЛМЗОral-150x50-1,5	1,5	0,86
ЛМЗО-200x50-0,7	50	200	-	-	ЛМЗОral-200x50-0,7	0,7	0,56
ЛМЗО-200x50-0,8	50	200	-	ЛМЗОн-200x50-0,8	ЛМЗОral-200x50-0,8	0,8	0,64
ЛМЗО-200x50-1,0	50	200	ЛМЗОгц-200x50-1,0	ЛМЗОн-200x50-1,0	ЛМЗОral-200x50-1,0	1,0	0,80
ЛМЗО-200x50-1,2	50	200	ЛМЗОгц-200x50-1,2	ЛМЗОн-200x50-1,2	ЛМЗОral-200x50-1,2	1,2	0,96
ЛМЗО-200x50-1,5	50	200	ЛМЗОгц-200x50-1,5	ЛМЗОн-200x50-1,5	ЛМЗОral-200x50-1,5	1,5	1,20
ЛМЗО-300x50-0,7	50	300	-	-	ЛМЗОral-300x50-0,7	0,7	0,94
ЛМЗО-300x50-0,8	50	300	-	ЛМЗОн-300x50-0,8	ЛМЗОral-300x50-0,8	0,8	1,08
ЛМЗО-300x50-1,0	50	300	ЛМЗОгц-300x50-1,0	ЛМЗОн-300x50-1,0	ЛМЗОral-300x50-1,0	1,0	1,35
ЛМЗО-300x50-1,2	50	300	ЛМЗОгц-300x50-1,2	ЛМЗОн-300x50-1,2	ЛМЗОral-300x50-1,2	1,2	1,61
ЛМЗО-300x50-1,5	50	300	ЛМЗОгц-300x50-1,5	ЛМЗОн-300x50-1,5	ЛМЗОral-300x50-1,5	1,5	2,02
ЛМЗО-400x50-0,7	50	400	-	-	ЛМЗОral-400x50-0,7	0,7	1,42
ЛМЗО-400x50-0,8	50	400	-	ЛМЗОн-400x50-0,8	ЛМЗОral-400x50-0,8	0,8	1,62
ЛМЗО-400x50-1,0	50	400	ЛМЗОгц-400x50-1,0	ЛМЗОн-400x50-1,0	ЛМЗОral-400x50-1,0	1,0	2,03
ЛМЗО-400x50-1,2	50	400	ЛМЗОгц-400x50-1,2	ЛМЗОн-400x50-1,2	ЛМЗОral-400x50-1,2	1,2	2,43
ЛМЗО-400x50-1,5	50	400	ЛМЗОгц-400x50-1,5	ЛМЗОн-400x50-1,5	ЛМЗОral-400x50-1,5	1,5	3,04

Артикул в исп. С	Высота (Н), мм	Ширина (В), мм	Артикул			Толщина металла, мм	Вес, кг/шт
			ГЦ	Н	RAL		
ЛМЗ0-500x50-0,7	50	500	-	-	ЛМЗ0ral-500x50-0,7	0,7	1,98
ЛМЗ0-500x50-0,8	50	500	-	ЛМЗ0н-500x50-0,8	ЛМЗ0ral-500x50-0,8	0,8	2,27
ЛМЗ0-500x50-1,0	50	500	ЛМЗ0гц-500x50-1,0	ЛМЗ0н-500x50-1,0	ЛМЗ0ral-500x50-1,0	1,0	2,83
ЛМЗ0-500x50-1,2	50	500	ЛМЗ0гц-500x50-1,2	ЛМЗ0н-500x50-1,2	ЛМЗ0ral-500x50-1,2	1,2	3,40
ЛМЗ0-500x50-1,5	50	500	ЛМЗ0гц-500x50-1,5	ЛМЗ0н-500x50-1,5	ЛМЗ0ral-500x50-1,5	1,5	4,25
ЛМЗ0-600x50-0,7	50	600	-	-	ЛМЗ0ral-600x50-0,7	0,7	2,64
ЛМЗ0-600x50-0,8	50	600	-	ЛМЗ0н-600x50-0,8	ЛМЗ0ral-600x50-0,8	0,8	3,02
ЛМЗ0-600x50-1,0	50	600	ЛМЗ0гц-600x50-1,0	ЛМЗ0н-600x50-1,0	ЛМЗ0ral-600x50-1,0	1,0	3,77
ЛМЗ0-600x50-1,2	50	600	ЛМЗ0гц-600x50-1,2	ЛМЗ0н-600x50-1,2	ЛМЗ0ral-600x50-1,2	1,2	4,52
ЛМЗ0-600x50-1,5	50	600	ЛМЗ0гц-600x50-1,5	ЛМЗ0н-600x50-1,5	ЛМЗ0ral-600x50-1,5	1,5	5,65
<b>Борт 60</b>							
ЛМЗ0-100x60-0,7	60	100	-	-	ЛМЗ0ral-100x60-0,7	0,7	0,30
ЛМЗ0-100x60-0,8	60	100	-	ЛМЗ0н-100x60-0,8	ЛМЗ0ral-100x60-0,8	0,8	0,34
ЛМЗ0-100x60-1,0	60	100	ЛМЗ0гц-100x60-1,0	ЛМЗ0н-100x60-1,0	ЛМЗ0ral-100x60-1,0	1,0	0,42
ЛМЗ0-100x60-1,2	60	100	ЛМЗ0гц-100x60-1,2	ЛМЗ0н-100x60-1,2	ЛМЗ0ral-100x60-1,2	1,2	0,51
ЛМЗ0-100x60-1,5	60	100	ЛМЗ0гц-100x60-1,5	ЛМЗ0н-100x60-1,5	ЛМЗ0ral-100x60-1,5	1,5	0,64
ЛМЗ0-150x60-0,7	60	150	-	-	ЛМЗ0ral-150x60-0,7	0,7	0,44
ЛМЗ0-150x60-0,8	60	150	-	ЛМЗ0н-150x60-0,8	ЛМЗ0ral-150x60-0,8	0,8	0,50
ЛМЗ0-150x60-1,0	60	150	ЛМЗ0гц-150x60-1,0	ЛМЗ0н-150x60-1,0	ЛМЗ0ral-150x60-1,0	1,0	0,63
ЛМЗ0-150x60-1,2	60	150	ЛМЗ0гц-150x60-1,2	ЛМЗ0н-150x60-1,2	ЛМЗ0ral-150x60-1,2	1,2	0,75
ЛМЗ0-150x60-1,5	60	150	ЛМЗ0гц-150x60-1,5	ЛМЗ0н-150x60-1,5	ЛМЗ0ral-150x60-1,5	1,5	0,94
ЛМЗ0-200x60-0,7	60	200	-	-	ЛМЗ0ral-200x60-0,7	0,7	0,60
ЛМЗ0-200x60-0,8	60	200	-	ЛМЗ0н-200x60-0,8	ЛМЗ0ral-200x60-0,8	0,8	0,69
ЛМЗ0-200x60-1,0	60	200	ЛМЗ0гц-200x60-1,0	ЛМЗ0н-200x60-1,0	ЛМЗ0ral-200x60-1,0	1,0	0,86
ЛМЗ0-200x60-1,2	60	200	ЛМЗ0гц-200x60-1,2	ЛМЗ0н-200x60-1,2	ЛМЗ0ral-200x60-1,2	1,2	1,03
ЛМЗ0-200x60-1,5	60	200	ЛМЗ0гц-200x60-1,5	ЛМЗ0н-200x60-1,5	ЛМЗ0ral-200x60-1,5	1,5	1,29
ЛМЗ0-300x60-0,7	60	300	-	-	ЛМЗ0ral-300x60-0,7	0,7	0,99
ЛМЗ0-300x60-0,8	60	300	-	ЛМЗ0н-300x60-0,8	ЛМЗ0ral-300x60-0,8	0,8	1,13
ЛМЗ0-300x60-1,0	60	300	ЛМЗ0гц-300x60-1,0	ЛМЗ0н-300x60-1,0	ЛМЗ0ral-300x60-1,0	1,0	1,42
ЛМЗ0-300x60-1,2	60	300	ЛМЗ0гц-300x60-1,2	ЛМЗ0н-300x60-1,2	ЛМЗ0ral-300x60-1,2	1,2	1,70
ЛМЗ0-300x60-1,5	60	300	ЛМЗ0гц-300x60-1,5	ЛМЗ0н-300x60-1,5	ЛМЗ0ral-300x60-1,5	1,5	2,12
ЛМЗ0-400x60-0,7	60	400	-	-	ЛМЗ0ral-400x60-0,7	0,7	1,47
ЛМЗ0-400x60-0,8	60	400	-	ЛМЗ0н-400x60-0,8	ЛМЗ0ral-400x60-0,8	0,8	1,69
ЛМЗ0-400x60-1,0	60	400	ЛМЗ0гц-400x60-1,0	ЛМЗ0н-400x60-1,0	ЛМЗ0ral-400x60-1,0	1,0	2,11
ЛМЗ0-400x60-1,2	60	400	ЛМЗ0гц-400x60-1,2	ЛМЗ0н-400x60-1,2	ЛМЗ0ral-400x60-1,2	1,2	2,53
ЛМЗ0-400x60-1,5	60	400	ЛМЗ0гц-400x60-1,5	ЛМЗ0н-400x60-1,5	ЛМЗ0ral-400x60-1,5	1,5	3,16
ЛМЗ0-500x60-0,7	60	500	-	-	ЛМЗ0ral-500x60-0,7	0,7	2,05
ЛМЗ0-500x60-0,8	60	500	-	ЛМЗ0н-500x60-0,8	ЛМЗ0ral-500x60-0,8	0,8	2,34
ЛМЗ0-500x60-1,0	60	500	ЛМЗ0гц-500x60-1,0	ЛМЗ0н-500x60-1,0	ЛМЗ0ral-500x60-1,0	1,0	2,93
ЛМЗ0-500x60-1,2	60	500	ЛМЗ0гц-500x60-1,2	ЛМЗ0н-500x60-1,2	ЛМЗ0ral-500x60-1,2	1,2	3,51
ЛМЗ0-500x60-1,5	60	500	ЛМЗ0гц-500x60-1,5	ЛМЗ0н-500x60-1,5	ЛМЗ0ral-500x60-1,5	1,5	4,39
ЛМЗ0-600x60-0,7	60	600	-	-	ЛМЗ0ral-600x60-0,7	0,7	2,71
ЛМЗ0-600x60-0,8	60	600	-	ЛМЗ0н-600x60-0,8	ЛМЗ0ral-600x60-0,8	0,8	3,10
ЛМЗ0-600x60-1,0	60	600	ЛМЗ0гц-600x60-1,0	ЛМЗ0н-600x60-1,0	ЛМЗ0ral-600x60-1,0	1,0	3,88
ЛМЗ0-600x60-1,2	60	600	ЛМЗ0гц-600x60-1,2	ЛМЗ0н-600x60-1,2	ЛМЗ0ral-600x60-1,2	1,2	4,65
ЛМЗ0-600x60-1,5	60	600	ЛМЗ0гц-600x60-1,5	ЛМЗ0н-600x60-1,5	ЛМЗ0ral-600x60-1,5	1,5	5,82
<b>Борт 70</b>							
ЛМЗ0-100x70-0,7	70	100	-	-	ЛМЗ0ral-100x70-0,7	0,7	0,33
ЛМЗ0-100x70-0,8	70	100	-	ЛМЗ0н-100x70-0,8	ЛМЗ0ral-100x70-0,8	0,8	0,37
ЛМЗ0-100x70-1,0	70	100	ЛМЗ0гц-100x70-1,0	ЛМЗ0н-100x70-1,0	ЛМЗ0ral-100x70-1,0	1,0	0,47

Артикул в исп. С	Высота (Н), мм	Ширина (В), мм	Артикул			Толщина металла, мм	Вес, кг/шт
			ГЦ	Н	RAL		
ЛМ30-100x70-1,2	70	100	ЛМ30гц-100x70-1,2	ЛМ30н-100x70-1,2	ЛМ30ral-100x70-1,2	1,2	0,56
ЛМ30-100x70-1,5	70	100	ЛМ30гц-100x70-1,5	ЛМ30н-100x70-1,5	ЛМ30ral-100x70-1,5	1,5	0,70
ЛМ30-150x70-0,7	70	150	-	-	ЛМ30ral-150x70-0,7	0,7	0,33
ЛМ30-150x70-0,8	70	150	-	ЛМ30н-150x70-0,8	ЛМ30ral-150x70-0,8	0,8	0,37
ЛМ30-150x70-1,0	70	150	ЛМ30гц-150x70-1,0	ЛМ30н-150x70-1,0	ЛМ30ral-150x70-1,0	1,0	0,47
ЛМ30-150x70-1,2	70	150	ЛМ30гц-150x70-1,2	ЛМ30н-150x70-1,2	ЛМ30ral-150x70-1,2	1,2	0,56
ЛМ30-150x70-1,5	70	150	ЛМ30гц-150x70-1,5	ЛМ30н-150x70-1,5	ЛМ30ral-150x70-1,5	1,5	0,70
ЛМ30-200x70-0,7	70	200	-	-	ЛМ30ral-200x70-0,7	0,7	0,64
ЛМ30-200x70-0,8	70	200	-	ЛМ30н-200x70-0,8	ЛМ30ral-200x70-0,8	0,8	0,73
ЛМ30-200x70-1,0	70	200	ЛМ30гц-200x70-1,0	ЛМ30н-200x70-1,0	ЛМ30ral-200x70-1,0	1,0	0,91
ЛМ30-200x70-1,2	70	200	ЛМ30гц-200x70-1,2	ЛМ30н-200x70-1,2	ЛМ30ral-200x70-1,2	1,2	1,10
ЛМ30-200x70-1,5	70	200	ЛМ30гц-200x70-1,5	ЛМ30н-200x70-1,5	ЛМ30ral-200x70-1,5	1,5	1,37
ЛМ30-300x70-0,7	70	300	-	-	ЛМ30ral-300x70-0,7	0,7	1,04
ЛМ30-300x70-0,8	70	300	-	ЛМ30н-300x70-0,8	ЛМ30ral-300x70-0,8	0,8	1,19
ЛМ30-300x70-1,0	70	300	ЛМ30гц-300x70-1,0	ЛМ30н-300x70-1,0	ЛМ30ral-300x70-1,0	1,0	1,49
ЛМ30-300x70-1,2	70	300	ЛМ30гц-300x70-1,2	ЛМ30н-300x70-1,2	ЛМ30ral-300x70-1,2	1,2	1,78
ЛМ30-300x70-1,5	70	300	ЛМ30гц-300x70-1,5	ЛМ30н-300x70-1,5	ЛМ30ral-300x70-1,5	1,5	2,23
ЛМ30-400x70-0,7	70	400	-	-	ЛМ30ral-400x70-0,7	0,7	1,53
ЛМ30-400x70-0,8	70	400	-	ЛМ30н-400x70-0,8	ЛМ30ral-400x70-0,8	0,8	1,75
ЛМ30-400x70-1,0	70	400	ЛМ30гц-400x70-1,0	ЛМ30н-400x70-1,0	ЛМ30ral-400x70-1,0	1,0	2,19
ЛМ30-400x70-1,2	70	400	ЛМ30гц-400x70-1,2	ЛМ30н-400x70-1,2	ЛМ30ral-400x70-1,2	1,2	2,63
ЛМ30-400x70-1,5	70	400	ЛМ30гц-400x70-1,5	ЛМ30н-400x70-1,5	ЛМ30ral-400x70-1,5	1,5	3,29
ЛМ30-500x70-0,7	70	500	-	-	ЛМ30ral-500x70-0,7	0,7	2,12
ЛМ30-500x70-0,8	70	500	-	ЛМ30н-500x70-0,8	ЛМ30ral-500x70-0,8	0,8	2,42
ЛМ30-500x70-1,0	70	500	ЛМ30гц-500x70-1,0	ЛМ30н-500x70-1,0	ЛМ30ral-500x70-1,0	1,0	3,02
ЛМ30-500x70-1,2	70	500	ЛМ30гц-500x70-1,2	ЛМ30н-500x70-1,2	ЛМ30ral-500x70-1,2	1,2	3,63
ЛМ30-500x70-1,5	70	500	ЛМ30гц-500x70-1,5	ЛМ30н-500x70-1,5	ЛМ30ral-500x70-1,5	1,5	4,53
ЛМ30-600x70-0,7	70	600	-	-	ЛМ30ral-600x70-0,7	0,7	2,79
ЛМ30-600x70-0,8	70	600	-	ЛМ30н-600x70-0,8	ЛМ30ral-600x70-0,8	0,8	3,19
ЛМ30-600x70-1,0	70	600	ЛМ30гц-600x70-1,0	ЛМ30н-600x70-1,0	ЛМ30ral-600x70-1,0	1,0	3,99
ЛМ30-600x70-1,2	70	600	ЛМ30гц-600x70-1,2	ЛМ30н-600x70-1,2	ЛМ30ral-600x70-1,2	1,2	4,78
ЛМ30-600x70-1,5	70	600	ЛМ30гц-600x70-1,5	ЛМ30н-600x70-1,5	ЛМ30ral-600x70-1,5	1,5	5,98
<b>Борт 80</b>							
ЛМ30-100x80-0,7	80	100	-	-	ЛМ30ral-100x80-0,7	0,7	0,36
ЛМ30-100x80-0,8	80	100	-	ЛМ30н-100x80-0,8	ЛМ30ral-100x80-0,8	0,8	0,41
ЛМ30-100x80-1,0	80	100	ЛМ30гц-100x80-1,0	ЛМ30н-100x80-1,0	ЛМ30ral-100x80-1,0	1,0	0,51
ЛМ30-100x80-1,2	80	100	ЛМ30гц-100x80-1,2	ЛМ30н-100x80-1,2	ЛМ30ral-100x80-1,2	1,2	0,61
ЛМ30-100x80-1,5	80	100	ЛМ30гц-100x80-1,5	ЛМ30н-100x80-1,5	ЛМ30ral-100x80-1,5	1,5	0,77
ЛМ30-150x80-0,7	80	150	-	-	ЛМ30ral-150x80-0,7	0,7	0,51
ЛМ30-150x80-0,8	80	150	-	ЛМ30н-150x80-0,8	ЛМ30ral-150x80-0,8	0,8	0,58
ЛМ30-150x80-1,0	80	150	ЛМ30гц-150x80-1,0	ЛМ30н-150x80-1,0	ЛМ30ral-150x80-1,0	1,0	0,72
ЛМ30-150x80-1,2	80	150	ЛМ30гц-150x80-1,2	ЛМ30н-150x80-1,2	ЛМ30ral-150x80-1,2	1,2	0,87
ЛМ30-150x80-1,5	80	150	ЛМ30гц-150x80-1,5	ЛМ30н-150x80-1,5	ЛМ30ral-150x80-1,5	1,5	1,09
ЛМ30-200x80-0,7	80	200	-	-	ЛМ30ral-200x80-0,7	0,7	0,68
ЛМ30-200x80-0,8	80	200	-	ЛМ30н-200x80-0,8	ЛМ30ral-200x80-0,8	0,8	0,78
ЛМ30-200x80-1,0	80	200	ЛМ30гц-200x80-1,0	ЛМ30н-200x80-1,0	ЛМ30ral-200x80-1,0	1,0	0,97
ЛМ30-200x80-1,2	80	200	ЛМ30гц-200x80-1,2	ЛМ30н-200x80-1,2	ЛМ30ral-200x80-1,2	1,2	1,17
ЛМ30-200x80-1,5	80	200	ЛМ30гц-200x80-1,5	ЛМ30н-200x80-1,5	ЛМ30ral-200x80-1,5	1,5	1,46
ЛМ30-300x80-0,7	80	300	-	-	ЛМ30ral-300x80-0,7	0,7	1,09
ЛМ30-300x80-0,8	80	300	-	ЛМ30н-300x80-0,8	ЛМ30ral-300x80-0,8	0,8	1,24

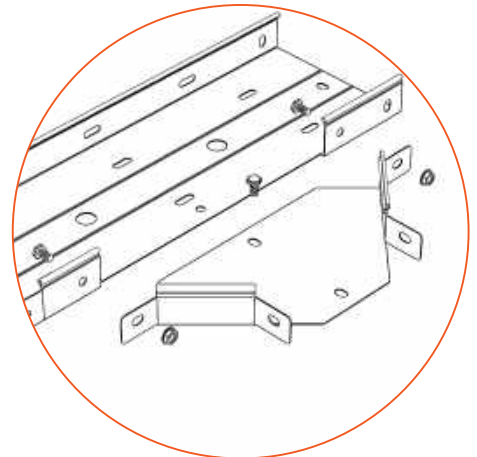
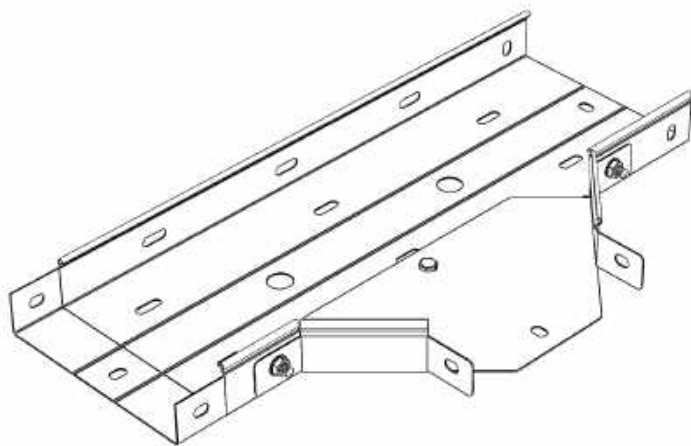
Артикул в исп. С	Высота (Н), мм	Ширина (В), мм	Артикул			Толщина металла, мм	Вес, кг/шт
			ГЦ	Н	RAL		
ЛМЗ0-300x80-1,0	80	300	ЛМЗ0гц-300x80-1,0	ЛМЗ0н-300x80-1,0	ЛМЗ0ral-300x80-1,0	1,0	1,55
ЛМЗ0-300x80-1,2	80	300	ЛМЗ0гц-300x80-1,2	ЛМЗ0н-300x80-1,2	ЛМЗ0ral-300x80-1,2	1,2	1,86
ЛМЗ0-300x80-1,5	80	300	ЛМЗ0гц-300x80-1,5	ЛМЗ0н-300x80-1,5	ЛМЗ0ral-300x80-1,5	1,5	2,33
ЛМЗ0-400x80-0,7	80	400	-	-	ЛМЗ0ral-400x80-0,7	0,7	1,59
ЛМЗ0-400x80-0,8	80	400	-	ЛМЗ0н-400x80-0,8	ЛМЗ0ral-400x80-0,8	0,8	1,82
ЛМЗ0-400x80-1,0	80	400	ЛМЗ0гц-400x80-1,0	ЛМЗ0н-400x80-1,0	ЛМЗ0ral-400x80-1,0	1,0	2,27
ЛМЗ0-400x80-1,2	80	400	ЛМЗ0гц-400x80-1,2	ЛМЗ0н-400x80-1,2	ЛМЗ0ral-400x80-1,2	1,2	2,73
ЛМЗ0-400x80-1,5	80	400	ЛМЗ0гц-400x80-1,5	ЛМЗ0н-400x80-1,5	ЛМЗ0ral-400x80-1,5	1,5	3,41
ЛМЗ0-500x80-0,7	80	500	-	-	ЛМЗ0ral-500x80-0,7	0,7	2,18
ЛМЗ0-500x80-0,8	80	500	-	ЛМЗ0н-500x80-0,8	ЛМЗ0ral-500x80-0,8	0,8	2,49
ЛМЗ0-500x80-1,0	80	500	ЛМЗ0гц-500x80-1,0	ЛМЗ0н-500x80-1,0	ЛМЗ0ral-500x80-1,0	1,0	3,12
ЛМЗ0-500x80-1,2	80	500	ЛМЗ0гц-500x80-1,2	ЛМЗ0н-500x80-1,2	ЛМЗ0ral-500x80-1,2	1,2	3,74
ЛМЗ0-500x80-1,5	80	500	ЛМЗ0гц-500x80-1,5	ЛМЗ0н-500x80-1,5	ЛМЗ0ral-500x80-1,5	1,5	4,68
ЛМЗ0-600x80-0,7	80	600	-	-	ЛМЗ0ral-600x80-0,7	0,7	2,18
ЛМЗ0-600x80-0,8	80	600	-	ЛМЗ0н-600x80-0,8	ЛМЗ0ral-600x80-0,8	0,8	2,49
ЛМЗ0-600x80-1,0	80	600	ЛМЗ0гц-600x80-1,0	ЛМЗ0н-600x80-1,0	ЛМЗ0ral-600x80-1,0	1,0	3,12
ЛМЗ0-600x80-1,2	80	600	ЛМЗ0гц-600x80-1,2	ЛМЗ0н-600x80-1,2	ЛМЗ0ral-600x80-1,2	1,2	3,74
ЛМЗ0-600x80-1,5	80	600	ЛМЗ0гц-600x80-1,5	ЛМЗ0н-600x80-1,5	ЛМЗ0ral-600x80-1,5	1,5	4,68
<b>Борт 100</b>							
ЛМЗ0-100x100-0,7	100	100	-	-	ЛМЗ0ral-100x100-0,7	0,7	0,42
ЛМЗ0-100x100-0,8	100	100	-	ЛМЗ0н-100x100-0,8	ЛМЗ0ral-100x100-0,8	0,8	0,48
ЛМЗ0-100x100-1,0	100	100	ЛМЗ0гц-100x100-1,0	ЛМЗ0н-100x100-1,0	ЛМЗ0ral-100x100-1,0	1,0	0,60
ЛМЗ0-100x100-1,2	100	100	ЛМЗ0гц-100x100-1,2	ЛМЗ0н-100x100-1,2	ЛМЗ0ral-100x100-1,2	1,2	0,71
ЛМЗ0-100x100-1,5	100	100	ЛМЗ0гц-100x100-1,5	ЛМЗ0н-100x100-1,5	ЛМЗ0ral-100x100-1,5	1,5	0,89
ЛМЗ0-150x100-0,7	100	150	-	-	ЛМЗ0ral-150x100-0,7	0,7	0,57
ЛМЗ0-150x100-0,8	100	150	-	ЛМЗ0н-150x100-0,8	ЛМЗ0ral-150x100-0,8	0,8	0,66
ЛМЗ0-150x100-1,0	100	150	ЛМЗ0гц-150x100-1,0	ЛМЗ0н-150x100-1,0	ЛМЗ0ral-150x100-1,0	1,0	0,82
ЛМЗ0-150x100-1,2	100	150	ЛМЗ0гц-150x100-1,2	ЛМЗ0н-150x100-1,2	ЛМЗ0ral-150x100-1,2	1,2	0,99
ЛМЗ0-150x100-1,5	100	150	ЛМЗ0гц-150x100-1,5	ЛМЗ0н-150x100-1,5	ЛМЗ0ral-150x100-1,5	1,5	1,23
ЛМЗ0-200x100-0,7	100	200	-	-	ЛМЗ0ral-200x100-0,7	0,7	0,76
ЛМЗ0-200x100-0,8	100	200	-	ЛМЗ0н-200x100-0,8	ЛМЗ0ral-200x100-0,8	0,8	0,86
ЛМЗ0-200x100-1,0	100	200	ЛМЗ0гц-200x100-1,0	ЛМЗ0н-200x100-1,0	ЛМЗ0ral-200x100-1,0	1,0	1,08
ЛМЗ0-200x100-1,2	100	200	ЛМЗ0гц-200x100-1,2	ЛМЗ0н-200x100-1,2	ЛМЗ0ral-200x100-1,2	1,2	1,29
ЛМЗ0-200x100-1,5	100	200	ЛМЗ0гц-200x100-1,5	ЛМЗ0н-200x100-1,5	ЛМЗ0ral-200x100-1,5	1,5	1,62
ЛМЗ0-300x100-0,7	100	300	-	-	ЛМЗ0ral-300x100-0,7	0,7	1,18
ЛМЗ0-300x100-0,8	100	300	-	ЛМЗ0н-300x100-0,8	ЛМЗ0ral-300x100-0,8	0,8	1,35
ЛМЗ0-300x100-1,0	100	300	ЛМЗ0гц-300x100-1,0	ЛМЗ0н-300x100-1,0	ЛМЗ0ral-300x100-1,0	1,0	1,69
ЛМЗ0-300x100-1,2	100	300	ЛМЗ0гц-300x100-1,2	ЛМЗ0н-300x100-1,2	ЛМЗ0ral-300x100-1,2	1,2	2,03
ЛМЗ0-300x100-1,5	100	300	ЛМЗ0гц-300x100-1,5	ЛМЗ0н-300x100-1,5	ЛМЗ0ral-300x100-1,5	1,5	2,54
ЛМЗ0-400x100-0,7	100	400	-	-	ЛМЗ0ral-400x100-0,7	0,7	1,70
ЛМЗ0-400x100-0,8	100	400	-	ЛМЗ0н-400x100-0,8	ЛМЗ0ral-400x100-0,8	0,8	1,95
ЛМЗ0-400x100-1,0	100	400	ЛМЗ0гц-400x100-1,0	ЛМЗ0н-400x100-1,0	ЛМЗ0ral-400x100-1,0	1,0	2,43
ЛМЗ0-400x100-1,2	100	400	ЛМЗ0гц-400x100-1,2	ЛМЗ0н-400x100-1,2	ЛМЗ0ral-400x100-1,2	1,2	2,92
ЛМЗ0-400x100-1,5	100	400	ЛМЗ0гц-400x100-1,5	ЛМЗ0н-400x100-1,5	ЛМЗ0ral-400x100-1,5	1,5	3,65
ЛМЗ0-500x100-0,7	100	500	-	-	ЛМЗ0ral-500x100-0,7	0,7	2,31
ЛМЗ0-500x100-0,8	100	500	-	ЛМЗ0н-500x100-0,8	ЛМЗ0ral-500x100-0,8	0,8	2,64
ЛМЗ0-500x100-1,0	100	500	ЛМЗ0гц-500x100-1,0	ЛМЗ0н-500x100-1,0	ЛМЗ0ral-500x100-1,0	1,0	3,31
ЛМЗ0-500x100-1,2	100	500	ЛМЗ0гц-500x100-1,2	ЛМЗ0н-500x100-1,2	ЛМЗ0ral-500x100-1,2	1,2	3,97
ЛМЗ0-500x100-1,5	100	500	ЛМЗ0гц-500x100-1,5	ЛМЗ0н-500x100-1,5	ЛМЗ0ral-500x100-1,5	1,5	4,96
ЛМЗ0-600x100-0,7	100	600	-	-	ЛМЗ0ral-600x100-0,7	0,7	3,01

Артикул в исп. С	Высота (Н), мм	Ширина (В), мм	Артикул			Толщина металла, мм	Вес, кг/шт
			ГЦ	Н	RAL		
ЛМ30-600x100-0,8	100	600	-	ЛМ30н-600x100-0,8	ЛМ30ral-600x100-0,8	0,8	3,44
ЛМ30-600x100-1,0	100	600	ЛМ30гц-600x100-1,0	ЛМ30н-600x100-1,0	ЛМ30ral-600x100-1,0	1,0	4,31
ЛМ30-600x100-1,2	100	600	ЛМ30гц-600x100-1,2	ЛМ30н-600x100-1,2	ЛМ30ral-600x100-1,2	1,2	5,17
ЛМ30-600x100-1,5	100	600	ЛМ30гц-600x100-1,5	ЛМ30н-600x100-1,5	ЛМ30ral-600x100-1,5	1,5	6,46
<b>Борт 150</b>							
ЛМ30-150x150-0,7	150	150	-	-	ЛМ30ral-150x150-0,7	0,7	0,75
ЛМ30-150x150-0,8	150	150	-	ЛМ30н-150x150-0,8	ЛМ30ral-150x150-0,8	0,8	0,85
ЛМ30-150x150-1,0	150	150	ЛМ30гц-150x150-1,0	ЛМ30н-150x150-1,0	ЛМ30ral-150x150-1,0	1,0	1,07
ЛМ30-150x150-1,2	150	150	ЛМ30гц-150x150-1,2	ЛМ30н-150x150-1,2	ЛМ30ral-150x150-1,2	1,2	1,28
ЛМ30-150x150-1,5	150	150	ЛМ30гц-150x150-1,5	ЛМ30н-150x150-1,5	ЛМ30ral-150x150-1,5	1,5	1,60
ЛМ30-200x150-0,7	150	200	-	-	ЛМ30ral-200x150-0,7	0,7	0,95
ЛМ30-200x150-0,8	150	200	-	ЛМ30н-200x150-0,8	ЛМ30ral-200x150-0,8	0,8	1,09
ЛМ30-200x150-1,0	150	200	ЛМ30гц-200x150-1,0	ЛМ30н-200x150-1,0	ЛМ30ral-200x150-1,0	1,0	1,36
ЛМ30-200x150-1,2	150	200	ЛМ30гц-200x150-1,2	ЛМ30н-200x150-1,2	ЛМ30ral-200x150-1,2	1,2	1,63
ЛМ30-200x150-1,5	150	200	ЛМ30гц-200x150-1,5	ЛМ30н-200x150-1,5	ЛМ30ral-200x150-1,5	1,5	2,04
ЛМ30-300x150-0,7	150	300	-	-	ЛМ30ral-300x150-0,7	0,7	1,42
ЛМ30-300x150-0,8	150	300	-	ЛМ30н-300x150-0,8	ЛМ30ral-300x150-0,8	0,8	1,63
ЛМ30-300x150-1,0	150	300	ЛМ30гц-300x150-1,0	ЛМ30н-300x150-1,0	ЛМ30ral-300x150-1,0	1,0	2,03
ЛМ30-300x150-1,2	150	300	ЛМ30гц-300x150-1,2	ЛМ30н-300x150-1,2	ЛМ30ral-300x150-1,2	1,2	2,44
ЛМ30-300x150-1,5	150	300	ЛМ30гц-300x150-1,5	ЛМ30н-300x150-1,5	ЛМ30ral-300x150-1,5	1,5	3,05
ЛМ30-400x150-0,7	150	400	-	-	ЛМ30ral-400x150-0,7	0,7	1,99
ЛМ30-400x150-0,8	150	400	-	ЛМ30н-400x150-0,8	ЛМ30ral-400x150-0,8	0,8	2,27
ЛМ30-400x150-1,0	150	400	ЛМ30гц-400x150-1,0	ЛМ30н-400x150-1,0	ЛМ30ral-400x150-1,0	1,0	2,84
ЛМ30-400x150-1,2	150	400	ЛМ30гц-400x150-1,2	ЛМ30н-400x150-1,2	ЛМ30ral-400x150-1,2	1,2	3,41
ЛМ30-400x150-1,5	150	400	ЛМ30гц-400x150-1,5	ЛМ30н-400x150-1,5	ЛМ30ral-400x150-1,5	1,5	4,26
ЛМ30-500x150-0,7	150	500	-	-	ЛМ30ral-500x150-0,7	0,7	2,65
ЛМ30-500x150-0,8	150	500	-	ЛМ30н-500x150-0,8	ЛМ30ral-500x150-0,8	0,8	3,02
ЛМ30-500x150-1,0	150	500	ЛМ30гц-500x150-1,0	ЛМ30н-500x150-1,0	ЛМ30ral-500x150-1,0	1,0	3,78
ЛМ30-500x150-1,2	150	500	ЛМ30гц-500x150-1,2	ЛМ30н-500x150-1,2	ЛМ30ral-500x150-1,2	1,2	4,53
ЛМ30-500x150-1,5	150	500	ЛМ30гц-500x150-1,5	ЛМ30н-500x150-1,5	ЛМ30ral-500x150-1,5	1,5	5,67
ЛМ30-600x150-0,7	150	600	-	-	ЛМ30ral-600x150-0,7	0,7	3,39
ЛМ30-600x150-0,8	150	600	-	ЛМ30н-600x150-0,8	ЛМ30ral-600x150-0,8	0,8	3,88
ЛМ30-600x150-1,0	150	600	ЛМ30гц-600x150-1,0	ЛМ30н-600x150-1,0	ЛМ30ral-600x150-1,0	1,0	4,84
ЛМ30-600x150-1,2	150	600	ЛМ30гц-600x150-1,2	ЛМ30н-600x150-1,2	ЛМ30ral-600x150-1,2	1,2	5,81
ЛМ30-600x150-1,5	150	600	ЛМ30гц-600x150-1,5	ЛМ30н-600x150-1,5	ЛМ30ral-600x150-1,5	1,5	7,27
<b>Борт 200</b>							
ЛМ30-200x200-0,7	200	200	-	-	ЛМ30ral-200x200-0,7	0,7	1,15
ЛМ30-200x200-0,8	200	200	-	ЛМ30н-200x200-0,8	ЛМ30ral-200x200-0,8	0,8	1,31
ЛМ30-200x200-1,0	200	200	ЛМ30гц-200x200-1,0	ЛМ30н-200x200-1,0	ЛМ30ral-200x200-1,0	1,0	1,64
ЛМ30-200x200-1,2	200	200	ЛМ30гц-200x200-1,2	ЛМ30н-200x200-1,2	ЛМ30ral-200x200-1,2	1,2	1,96
ЛМ30-200x200-1,5	200	200	ЛМ30гц-200x200-1,5	ЛМ30н-200x200-1,5	ЛМ30ral-200x200-1,5	1,5	2,46
ЛМ30-300x200-0,7	200	300	-	-	ЛМ30ral-300x200-0,7	0,7	1,66
ЛМ30-300x200-0,8	200	300	-	ЛМ30н-300x200-0,8	ЛМ30ral-300x200-0,8	0,8	1,90
ЛМ30-300x200-1,0	200	300	ЛМ30гц-300x200-1,0	ЛМ30н-300x200-1,0	ЛМ30ral-300x200-1,0	1,0	2,38
ЛМ30-300x200-1,2	200	300	ЛМ30гц-300x200-1,2	ЛМ30н-300x200-1,2	ЛМ30ral-300x200-1,2	1,2	2,85
ЛМ30-300x200-1,5	200	300	ЛМ30гц-300x200-1,5	ЛМ30н-300x200-1,5	ЛМ30ral-300x200-1,5	1,5	3,56
ЛМ30-400x200-0,7	200	400	-	-	ЛМ30ral-400x200-0,7	0,7	2,27
ЛМ30-400x200-0,8	200	400	-	ЛМ30н-400x200-0,8	ЛМ30ral-400x200-0,8	0,8	2,60
ЛМ30-400x200-1,0	200	400	ЛМ30гц-400x200-1,0	ЛМ30н-400x200-1,0	ЛМ30ral-400x200-1,0	1,0	3,25
ЛМ30-400x200-1,2	200	400	ЛМ30гц-400x200-1,2	ЛМ30н-400x200-1,2	ЛМ30ral-400x200-1,2	1,2	3,90

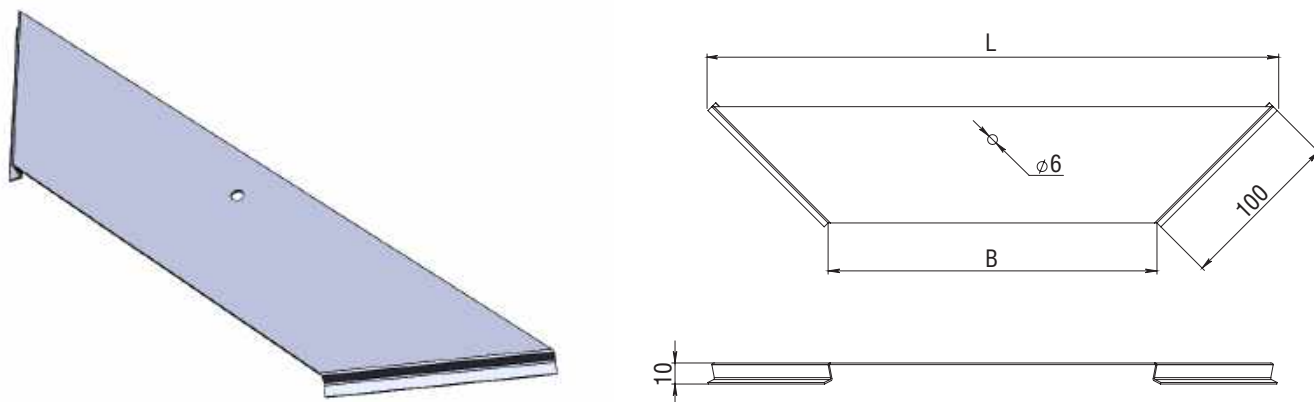


Артикул в исп. С	Высота (Н), мм	Ширина (В), мм	Артикул			Толщина металла, мм	Вес, кг/шт
			ГЦ	Н	RAL		
ЛМЗ0-400x200-1,5	200	400	ЛМЗ0гц-400x200-1,5	ЛМЗ0н-400x200-1,5	ЛМЗ0ral-400x200-1,5	1,5	4,87
ЛМЗ0-500x200-0,7	200	500	-	-	ЛМЗ0ral-500x200-0,7	0,7	2,98
ЛМЗ0-500x200-0,8	200	500	-	ЛМЗ0н-500x200-0,8	ЛМЗ0ral-500x200-0,8	0,8	3,40
ЛМЗ0-500x200-1,0	200	500	ЛМЗ0гц-500x200-1,0	ЛМЗ0н-500x200-1,0	ЛМЗ0ral-500x200-1,0	1,0	4,25
ЛМЗ0-500x200-1,2	200	500	ЛМЗ0гц-500x200-1,2	ЛМЗ0н-500x200-1,2	ЛМЗ0ral-500x200-1,2	1,2	5,10
ЛМЗ0-500x200-1,5	200	500	ЛМЗ0гц-500x200-1,5	ЛМЗ0н-500x200-1,5	ЛМЗ0ral-500x200-1,5	1,5	6,38
ЛМЗ0-600x200-0,7	200	600	-	-	ЛМЗ0ral-600x200-0,7	0,7	3,77
ЛМЗ0-600x200-0,8	200	600	-	ЛМЗ0н-600x200-0,8	ЛМЗ0ral-600x200-0,8	0,8	4,30
ЛМЗ0-600x200-1,0	200	600	ЛМЗ0гц-600x200-1,0	ЛМЗ0н-600x200-1,0	ЛМЗ0ral-600x200-1,0	1,0	5,38
ЛМЗ0-600x200-1,2	200	600	ЛМЗ0гц-600x200-1,2	ЛМЗ0н-600x200-1,2	ЛМЗ0ral-600x200-1,2	1,2	6,46
ЛМЗ0-600x200-1,5	200	600	ЛМЗ0гц-600x200-1,5	ЛМЗ0н-600x200-1,5	ЛМЗ0ral-600x200-1,5	1,5	8,07

**!** Ответвитель горизонтальный ЛМЗ0 предназначен для отвода кабельной трассы под углом 90°. Может использоваться для соединения горизонтальных и вертикальных кабельных трасс. Для установки ЛМЗ0 необходимо демонтировать часть лотка. Для соединения с лотком используются болты М6х10 и гайки М6. Крышка КЛЗ0 поставляется отдельно.



## Крышка ответвителя КЛЗО



**C** Сталь оцинкованная по методу Сендзимира

**ГЦ** Горячее цинкование

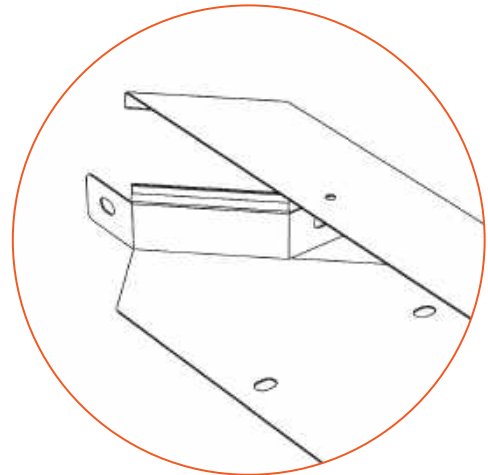
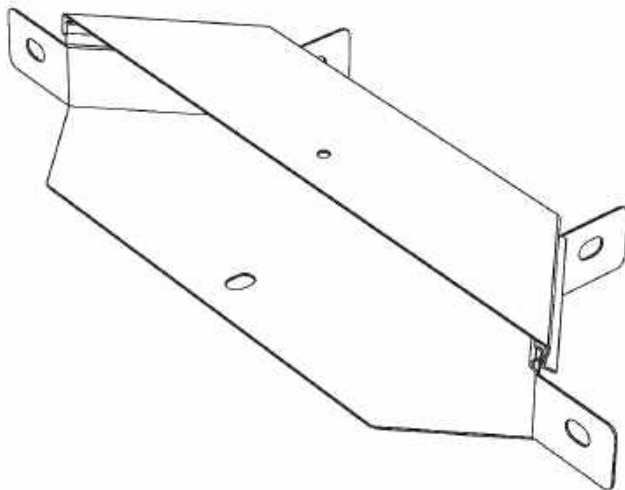
**H** Нержавеющая сталь AISI304

**RAL** Порошковая окраска

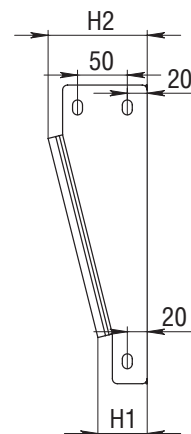
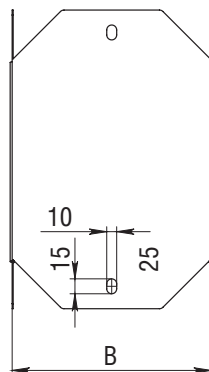
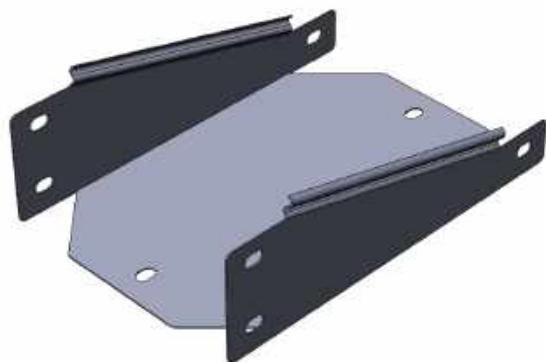
Артикул в исп. <b>C</b>	Ширина (B), мм	Длина (L), мм	Артикул			Толщина металла, мм	Вес, кг/шт
			<b>ГЦ</b>	<b>H</b>	<b>RAL</b>		
КЛЗО-50-0,7	50	191	-	-	КЛЗОral-50-0,7	0,7	0,09
КЛЗО-50-0,8	50	191	-	КЛЗОн-50-0,8	КЛЗОral-50-0,8	0,8	0,10
КЛЗО-50-1,0	50	191	КЛЗОгц-50-1,0	КЛЗОн-50-1,0	КЛЗОral-50-1,0	1,0	0,13
КЛЗО-50-1,2	50	191	КЛЗОгц-50-1,2	КЛЗОн-50-1,2	КЛЗОral-50-1,2	1,2	0,16
КЛЗО-50-1,5	50	191	КЛЗОгц-50-1,5	КЛЗОн-50-1,5	КЛЗОral-50-1,5	1,5	0,20
КЛЗО-100-0,7	100	241	-	-	КЛЗОral-100-0,7	0,7	0,15
КЛЗО-100-0,8	100	241	-	КЛЗОн-100-0,8	КЛЗОral-100-0,8	0,8	0,17
КЛЗО-100-1,0	100	241	КЛЗОгц-100-1,0	КЛЗОн-100-1,0	КЛЗОral-100-1,0	1,0	0,21
КЛЗО-100-1,2	100	241	КЛЗОгц-100-1,2	КЛЗОн-100-1,2	КЛЗОral-100-1,2	1,2	0,25
КЛЗО-100-1,5	100	241	КЛЗОгц-100-1,5	КЛЗОн-100-1,5	КЛЗОral-100-1,5	1,5	0,31
КЛЗО-150-0,7	150	291	-	-	КЛЗОral-150-0,7	0,7	0,20
КЛЗО-150-0,8	150	291	-	КЛЗОн-150-0,8	КЛЗОral-150-0,8	0,8	0,23
КЛЗО-150-1,0	150	291	КЛЗОгц-150-1,0	КЛЗОн-150-1,0	КЛЗОral-150-1,0	1,0	0,29
КЛЗО-150-1,2	150	291	КЛЗОгц-150-1,2	КЛЗОн-150-1,2	КЛЗОral-150-1,2	1,2	0,34
КЛЗО-150-1,5	150	291	КЛЗОгц-150-1,5	КЛЗОн-150-1,5	КЛЗОral-150-1,5	1,5	0,43
КЛЗО-200-0,7	200	351	-	-	КЛЗОral-200-0,7	0,7	0,26
КЛЗО-200-0,8	200	351	-	КЛЗОн-200-0,8	КЛЗОral-200-0,8	0,8	0,29
КЛЗО-200-1,0	200	351	КЛЗОгц-200-1,0	КЛЗОн-200-1,0	КЛЗОral-200-1,0	1,0	0,37
КЛЗО-200-1,2	200	351	КЛЗОгц-200-1,2	КЛЗОн-200-1,2	КЛЗОral-200-1,2	1,2	0,44
КЛЗО-200-1,5	200	351	КЛЗОгц-200-1,5	КЛЗОн-200-1,5	КЛЗОral-200-1,5	1,5	0,55
КЛЗО-300-0,7	300	441	-	-	КЛЗОral-300-0,7	0,7	0,36
КЛЗО-300-0,8	300	441	-	КЛЗОн-300-0,8	КЛЗОral-300-0,8	0,8	0,42
КЛЗО-300-1,0	300	441	КЛЗОгц-300-1,0	КЛЗОн-300-1,0	КЛЗОral-300-1,0	1,0	0,52
КЛЗО-300-1,2	300	441	КЛЗОгц-300-1,2	КЛЗОн-300-1,2	КЛЗОral-300-1,2	1,2	0,63
КЛЗО-300-1,5	300	441	КЛЗОгц-300-1,5	КЛЗОн-300-1,5	КЛЗОral-300-1,5	1,5	0,78
КЛЗО-400-0,7	400	541	-	-	КЛЗОral-400-0,7	0,7	0,47
КЛЗО-400-0,8	400	541	-	КЛЗОн-400-0,8	КЛЗОral-400-0,8	0,8	0,54
КЛЗО-400-1,0	400	541	КЛЗОгц-400-1,0	КЛЗОн-400-1,0	КЛЗОral-400-1,0	1,0	0,68
КЛЗО-400-1,2	400	541	КЛЗОгц-400-1,2	КЛЗОн-400-1,2	КЛЗОral-400-1,2	1,2	0,81

Артикул в исп. С	Ширина (В), мм	Длина (L), мм	Артикул			Толщина металла, мм	Вес, кг/шт
			ГЦ	Н	RAL		
КЛЗО-400-1,5	400	541	КЛЗОгц-400-1,5	КЛЗОн-400-1,5	КЛЗОral-400-1,5	1,5	1,02
КЛЗО-500-0,7	500	641	-	-	КЛЗОral-500-0,7	0,7	0,58
КЛЗО-500-0,8	500	641	-	КЛЗОн-500-0,8	КЛЗОral-500-0,8	0,8	0,67
КЛЗО-500-1,0	500	641	КЛЗОгц-500-1,0	КЛЗОн-500-1,0	КЛЗОral-500-1,0	1,0	0,83
КЛЗО-500-1,2	500	641	КЛЗОгц-500-1,2	КЛЗОн-500-1,2	КЛЗОral-500-1,2	1,2	1,00
КЛЗО-500-1,5	500	641	КЛЗОгц-500-1,5	КЛЗОн-500-1,5	КЛЗОral-500-1,5	1,5	1,25
КЛЗО-600-0,7	600	741	-	-	КЛЗОral-600-0,7	0,7	0,69
КЛЗО-600-0,8	600	741	-	КЛЗОн-600-0,8	КЛЗОral-600-0,8	0,8	0,79
КЛЗО-600-1,0	600	741	КЛЗОгц-600-1,0	КЛЗОн-600-1,0	КЛЗОral-600-1,0	1,0	0,99
КЛЗО-600-1,2	600	741	КЛЗОгц-600-1,2	КЛЗОн-600-1,2	КЛЗОral-600-1,2	1,2	1,19
КЛЗО-600-1,5	600	741	КЛЗОгц-600-1,5	КЛЗОн-600-1,5	КЛЗОral-600-1,5	1,5	1,48

**!** Крышки к углу КЛЗО предназначены для защиты кабеля от повреждения, атмосферных осадков. Крышка фиксируется к углу с легким щелчком и не требуется дополнительных прижимов.



## Переход по высоте замковый ППВЗ



**C** Сталь оцинкованная по методу Сендзимира

**ГЦ** Горячее цинкование

**H** Нержавеющая сталь AISI304

**RAL** Порошковая окраска

Артикул в исп. <b>C</b>	Высота (H1), мм	Высота (H2), мм	Ширина (B), мм	Артикул			Толщина металла, мм	Вес, кг/шт
				<b>ГЦ</b>	<b>H</b>	<b>RAL</b>		
ППВЗ-100 H50xH60-0,7	50	60	100	-	-	ППВЗral-100 H50xH60-0,7	0,7	0,27
ППВЗ-100 H50xH60-0,8	50	60	100	-	ППВЗн-100 H50xH60-0,8	ППВЗral-100 H50xH60-0,8	0,8	0,30
ППВЗ-100 H50xH60-1,0	50	60	100	ППВЗгц-100 H50xH60-1,0	ППВЗн-100 H50xH60-1,0	ППВЗral-100 H50xH60-1,0	1,0	0,38
ППВЗ-100 H50xH60-1,2	50	60	100	ППВЗгц-100 H50xH60-1,2	ППВЗн-100 H50xH60-1,2	ППВЗral-100 H50xH60-1,2	1,2	0,46
ППВЗ-100 H50xH60-1,5	50	60	100	ППВЗгц-100 H50xH60-1,5	ППВЗн-100 H50xH60-1,5	ППВЗral-100 H50xH60-1,5	1,5	0,57
ППВЗ-150 H50xH60-0,7	50	60	150	-	-	ППВЗral-150 H50xH60-0,7	0,7	0,44
ППВЗ-150 H50xH60-0,8	50	60	150	-	ППВЗн-150 H50xH60-0,8	ППВЗral-150 H50xH60-0,8	0,8	0,50
ППВЗ-150 H50xH60-1,0	50	60	150	ППВЗгц-150 H50xH60-1,0	ППВЗн-150 H50xH60-1,0	ППВЗral-150 H50xH60-1,0	1,0	0,63
ППВЗ-150 H50xH60-1,2	50	60	150	ППВЗгц-150 H50xH60-1,2	ППВЗн-150 H50xH60-1,2	ППВЗral-150 H50xH60-1,2	1,2	0,75
ППВЗ-150 H50xH60-1,5	50	60	150	ППВЗгц-150 H50xH60-1,5	ППВЗн-150 H50xH60-1,5	ППВЗral-150 H50xH60-1,5	1,5	0,94
ППВЗ-200 H50xH60-0,7	50	60	200	-	-	ППВЗral-200 H50xH60-0,7	0,7	0,60
ППВЗ-200 H50xH60-0,8	50	60	200	-	ППВЗн-200 H50xH60-0,8	ППВЗral-200 H50xH60-0,8	0,8	0,69
ППВЗ-200 H50xH60-1,0	50	60	200	ППВЗгц-200 H50xH60-1,0	ППВЗн-200 H50xH60-1,0	ППВЗral-200 H50xH60-1,0	1,0	0,86
ППВЗ-200 H50xH60-1,2	50	60	200	ППВЗгц-200 H50xH60-1,2	ППВЗн-200 H50xH60-1,2	ППВЗral-200 H50xH60-1,2	1,2	1,03
ППВЗ-200 H50xH60-1,5	50	60	200	ППВЗгц-200 H50xH60-1,5	ППВЗн-200 H50xH60-1,5	ППВЗral-200 H50xH60-1,5	1,5	1,29
ППВЗ-300 H50xH60-0,7	50	60	300	-	-	ППВЗral-300 H50xH60-0,7	0,7	0,99
ППВЗ-300 H50xH60-0,8	50	60	300	-	ППВЗн-300 H50xH60-0,8	ППВЗral-300 H50xH60-0,8	0,8	1,13
ППВЗ-300 H50xH60-1,0	50	60	300	ППВЗгц-300 H50xH60-1,0	ППВЗн-300 H50xH60-1,0	ППВЗral-300 H50xH60-1,0	1,0	1,42
ППВЗ-300 H50xH60-1,2	50	60	300	ППВЗгц-300 H50xH60-1,2	ППВЗн-300 H50xH60-1,2	ППВЗral-300 H50xH60-1,2	1,2	1,70
ППВЗ-300 H50xH60-1,5	50	60	300	ППВЗгц-300 H50xH60-1,5	ППВЗн-300 H50xH60-1,5	ППВЗral-300 H50xH60-1,5	1,5	2,12
ППВЗ-400 H50xH60-0,7	50	60	400	-	-	ППВЗral-400 H50xH60-0,7	0,7	1,47
ППВЗ-400 H50xH60-0,8	50	60	400	-	ППВЗн-400 H50xH60-0,8	ППВЗral-400 H50xH60-0,8	0,8	1,69
ППВЗ-400 H50xH60-1,0	50	60	400	ППВЗгц-400 H50xH60-1,0	ППВЗн-400 H50xH60-1,0	ППВЗral-400 H50xH60-1,0	1,0	2,11
ППВЗ-400 H50xH60-1,2	50	60	400	ППВЗгц-400 H50xH60-1,2	ППВЗн-400 H50xH60-1,2	ППВЗral-400 H50xH60-1,2	1,2	2,53
ППВЗ-400 H50xH60-1,5	50	60	400	ППВЗгц-400 H50xH60-1,5	ППВЗн-400 H50xH60-1,5	ППВЗral-400 H50xH60-1,5	1,5	3,16
ППВЗ-500 H50xH60-0,7	50	60	500	-	-	ППВЗral-500 H50xH60-0,7	0,7	2,05
ППВЗ-500 H50xH60-0,8	50	60	500	-	ППВЗн-500 H50xH60-0,8	ППВЗral-500 H50xH60-0,8	0,8	2,34
ППВЗ-500 H50xH60-1,0	50	60	500	ППВЗгц-500 H50xH60-1,0	ППВЗн-500 H50xH60-1,0	ППВЗral-500 H50xH60-1,0	1,0	2,93
ППВЗ-500 H50xH60-1,2	50	60	500	ППВЗгц-500 H50xH60-1,2	ППВЗн-500 H50xH60-1,2	ППВЗral-500 H50xH60-1,2	1,2	3,51
ППВЗ-500 H50xH60-1,5	50	60	500	ППВЗгц-500 H50xH60-1,5	ППВЗн-500 H50xH60-1,5	ППВЗral-500 H50xH60-1,5	1,5	4,39

Артикул в исп. С	Высота (Н1), мм	Высота (Н2), мм	Ширина (В), мм	Артикул			Толщина металла, мм	Вес, кг/шт
				ГЦ	Н	RAL		
ППВЗ-600 Н50xН60-0,7	50	60	600	-	-	ППВЗral-600 Н50xН60-0,7	0,7	2,71
ППВЗ-600 Н50xН60-0,8	50	60	600	-	ППВЗн-600 Н50xН60-0,8	ППВЗral-600 Н50xН60-0,8	0,8	3,10
ППВЗ-600 Н50xН60-1,0	50	60	600	ППВЗгц-600 Н50xН60-1,0	ППВЗн-600 Н50xН60-1,0	ППВЗral-600 Н50xН60-1,0	1,0	3,88
ППВЗ-600 Н50xН60-1,2	50	60	600	ППВЗгц-600 Н50xН60-1,2	ППВЗн-600 Н50xН60-1,2	ППВЗral-600 Н50xН60-1,2	1,2	4,65
ППВЗ-600 Н50xН60-1,5	50	60	600	ППВЗгц-600 Н50xН60-1,5	ППВЗн-600 Н50xН60-1,5	ППВЗral-600 Н50xН60-1,5	1,5	5,82
ППВЗ-100 Н50xН70-0,7	50	70	100	-	-	ППВЗral-100 Н50xН70-0,7	0,7	0,44
ППВЗ-100 Н50xН70-0,8	50	70	100	-	ППВЗн-100 Н50xН70-0,8	ППВЗral-100 Н50xН70-0,8	0,8	0,50
ППВЗ-100 Н50xН70-1,0	50	70	100	ППВЗгц-100 Н50xН70-1,0	ППВЗн-100 Н50xН70-1,0	ППВЗral-100 Н50xН70-1,0	1,0	0,63
ППВЗ-100 Н50xН70-1,2	50	70	100	ППВЗгц-100 Н50xН70-1,2	ППВЗн-100 Н50xН70-1,2	ППВЗral-100 Н50xН70-1,2	1,2	0,75
ППВЗ-100 Н50xН70-1,5	50	70	100	ППВЗгц-100 Н50xН70-1,5	ППВЗн-100 Н50xН70-1,5	ППВЗral-100 Н50xН70-1,5	1,5	0,94
ППВЗ-150 Н50xН70-0,7	50	70	150	-	-	ППВЗral-150 Н50xН70-0,7	0,7	0,47
ППВЗ-150 Н50xН70-0,8	50	70	150	-	ППВЗн-150 Н50xН70-0,8	ППВЗral-150 Н50xН70-0,8	0,8	0,54
ППВЗ-150 Н50xН70-1,0	50	70	150	ППВЗгц-150 Н50xН70-1,0	ППВЗн-150 Н50xН70-1,0	ППВЗral-150 Н50xН70-1,0	1,0	0,68
ППВЗ-150 Н50xН70-1,2	50	70	150	ППВЗгц-150 Н50xН70-1,2	ППВЗн-150 Н50xН70-1,2	ППВЗral-150 Н50xН70-1,2	1,2	0,81
ППВЗ-150 Н50xН70-1,5	50	70	150	ППВЗгц-150 Н50xН70-1,5	ППВЗн-150 Н50xН70-1,5	ППВЗral-150 Н50xН70-1,5	1,5	1,01
ППВЗ-200 Н50xН70-0,7	50	70	200	-	-	ППВЗral-200 Н50xН70-0,7	0,7	0,64
ППВЗ-200 Н50xН70-0,8	50	70	200	-	ППВЗн-200 Н50xН70-0,8	ППВЗral-200 Н50xН70-0,8	0,8	0,73
ППВЗ-200 Н50xН70-1,0	50	70	200	ППВЗгц-200 Н50xН70-1,0	ППВЗн-200 Н50xН70-1,0	ППВЗral-200 Н50xН70-1,0	1,0	0,91
ППВЗ-200 Н50xН70-1,2	50	70	200	ППВЗгц-200 Н50xН70-1,2	ППВЗн-200 Н50xН70-1,2	ППВЗral-200 Н50xН70-1,2	1,2	1,10
ППВЗ-200 Н50xН70-1,5	50	70	200	ППВЗгц-200 Н50xН70-1,5	ППВЗн-200 Н50xН70-1,5	ППВЗral-200 Н50xН70-1,5	1,5	1,37
ППВЗ-300 Н50xН70-0,7	50	70	300	-	-	ППВЗral-300 Н50xН70-0,7	0,7	1,04
ППВЗ-300 Н50xН70-0,8	50	70	300	-	ППВЗн-300 Н50xН70-0,8	ППВЗral-300 Н50xН70-0,8	0,8	1,19
ППВЗ-300 Н50xН70-1,0	50	70	300	ППВЗгц-300 Н50xН70-1,0	ППВЗн-300 Н50xН70-1,0	ППВЗral-300 Н50xН70-1,0	1,0	1,49
ППВЗ-300 Н50xН70-1,2	50	70	300	ППВЗгц-300 Н50xН70-1,2	ППВЗн-300 Н50xН70-1,2	ППВЗral-300 Н50xН70-1,2	1,2	1,78
ППВЗ-300 Н50xН70-1,5	50	70	300	ППВЗгц-300 Н50xН70-1,5	ППВЗн-300 Н50xН70-1,5	ППВЗral-300 Н50xН70-1,5	1,5	2,23
ППВЗ-400 Н50xН70-0,7	50	70	400	-	-	ППВЗral-400 Н50xН70-0,7	0,7	1,53
ППВЗ-400 Н50xН70-0,8	50	70	400	-	ППВЗн-400 Н50xН70-0,8	ППВЗral-400 Н50xН70-0,8	0,8	1,75
ППВЗ-400 Н50xН70-1,0	50	70	400	ППВЗгц-400 Н50xН70-1,0	ППВЗн-400 Н50xН70-1,0	ППВЗral-400 Н50xН70-1,0	1,0	2,19
ППВЗ-400 Н50xН70-1,2	50	70	400	ППВЗгц-400 Н50xН70-1,2	ППВЗн-400 Н50xН70-1,2	ППВЗral-400 Н50xН70-1,2	1,2	2,63
ППВЗ-400 Н50xН70-1,5	50	70	400	ППВЗгц-400 Н50xН70-1,5	ППВЗн-400 Н50xН70-1,5	ППВЗral-400 Н50xН70-1,5	1,5	3,29
ППВЗ-500 Н50xН70-0,7	50	70	500	-	-	ППВЗral-500 Н50xН70-0,7	0,7	2,12
ППВЗ-500 Н50xН70-0,8	50	70	500	-	ППВЗн-500 Н50xН70-0,8	ППВЗral-500 Н50xН70-0,8	0,8	2,42
ППВЗ-500 Н50xН70-1,0	50	70	500	ППВЗгц-500 Н50xН70-1,0	ППВЗн-500 Н50xН70-1,0	ППВЗral-500 Н50xН70-1,0	1,0	3,02
ППВЗ-500 Н50xН70-1,2	50	70	500	ППВЗгц-500 Н50xН70-1,2	ППВЗн-500 Н50xН70-1,2	ППВЗral-500 Н50xН70-1,2	1,2	3,63
ППВЗ-500 Н50xН70-1,5	50	70	500	ППВЗгц-500 Н50xН70-1,5	ППВЗн-500 Н50xН70-1,5	ППВЗral-500 Н50xН70-1,5	1,5	4,53
ППВЗ-600 Н50xН70-0,7	50	70	600	-	-	ППВЗral-600 Н50xН70-0,7	0,7	2,79
ППВЗ-600 Н50xН70-0,8	50	70	600	-	ППВЗн-600 Н50xН70-0,8	ППВЗral-600 Н50xН70-0,8	0,8	3,19
ППВЗ-600 Н50xН70-1,0	50	70	600	ППВЗгц-600 Н50xН70-1,0	ППВЗн-600 Н50xН70-1,0	ППВЗral-600 Н50xН70-1,0	1,0	3,99
ППВЗ-600 Н50xН70-1,2	50	70	600	ППВЗгц-600 Н50xН70-1,2	ППВЗн-600 Н50xН70-1,2	ППВЗral-600 Н50xН70-1,2	1,2	4,78
ППВЗ-600 Н50xН70-1,5	50	70	600	ППВЗгц-600 Н50xН70-1,5	ППВЗн-600 Н50xН70-1,5	ППВЗral-600 Н50xН70-1,5	1,5	5,98
ППВЗ-100 Н50xН80-0,7	50	80	100	-	-	ППВЗral-100 Н50xН80-0,7	0,7	0,43
ППВЗ-100 Н50xН80-0,8	50	80	100	-	ППВЗн-100 Н50xН80-0,8	ППВЗral-100 Н50xН80-0,8	0,8	0,49
ППВЗ-100 Н50xН80-1,0	50	80	100	ППВЗгц-100 Н50xН80-1,0	ППВЗн-100 Н50xН80-1,0	ППВЗral-100 Н50xН80-1,0	1,0	0,62
ППВЗ-100 Н50xН80-1,2	50	80	100	ППВЗгц-100 Н50xН80-1,2	ППВЗн-100 Н50xН80-1,2	ППВЗral-100 Н50xН80-1,2	1,2	0,74
ППВЗ-100 Н50xН80-1,5	50	80	100	ППВЗгц-100 Н50xН80-1,5	ППВЗн-100 Н50xН80-1,5	ППВЗral-100 Н50xН80-1,5	1,5	0,92
ППВЗ-150 Н50xН80-0,7	50	80	150	-	-	ППВЗral-150 Н50xН80-0,7	0,7	0,51
ППВЗ-150 Н50xН80-0,8	50	80	150	-	ППВЗн-150 Н50xН80-0,8	ППВЗral-150 Н50xН80-0,8	0,8	0,58
ППВЗ-150 Н50xН80-1,0	50	80	150	ППВЗгц-150 Н50xН80-1,0	ППВЗн-150 Н50xН80-1,0	ППВЗral-150 Н50xН80-1,0	1,0	0,72
ППВЗ-150 Н50xН80-1,2	50	80	150	ППВЗгц-150 Н50xН80-1,2	ППВЗн-150 Н50xН80-1,2	ППВЗral-150 Н50xН80-1,2	1,2	0,87
ППВЗ-150 Н50xН80-1,5	50	80	150	ППВЗгц-150 Н50xН80-1,5	ППВЗн-150 Н50xН80-1,5	ППВЗral-150 Н50xН80-1,5	1,5	1,09

Артикул в исп. С	Высота (Н1), мм	Высота (Н2), мм	Ширина (В), мм	Артикул			Толщина металла, мм	Вес, кг/шт
				ГЦ	Н	RAL		
ППВЗ-200 H50xH80-0,7	50	80	200	-	-	ППВЗral-200 H50xH80-0,7	0,7	0,68
ППВЗ-200 H50xH80-0,8	50	80	200	-	ППВЗн-200 H50xH80-0,8	ППВЗral-200 H50xH80-0,8	0,8	0,78
ППВЗ-200 H50xH80-1,0	50	80	200	ППВЗгц-200 H50xH80-1,0	ППВЗн-200 H50xH80-1,0	ППВЗral-200 H50xH80-1,0	1,0	0,97
ППВЗ-200 H50xH80-1,2	50	80	200	ППВЗгц-200 H50xH80-1,2	ППВЗн-200 H50xH80-1,2	ППВЗral-200 H50xH80-1,2	1,2	1,17
ППВЗ-200 H50xH80-1,5	50	80	200	ППВЗгц-200 H50xH80-1,5	ППВЗн-200 H50xH80-1,5	ППВЗral-200 H50xH80-1,5	1,5	1,46
ППВЗ-300 H50xH80-0,7	50	80	300	-	-	ППВЗral-300 H50xH80-0,7	0,7	1,09
ППВЗ-300 H50xH80-0,8	50	80	300	-	ППВЗн-300 H50xH80-0,8	ППВЗral-300 H50xH80-0,8	0,8	1,24
ППВЗ-300 H50xH80-1,0	50	80	300	ППВЗгц-300 H50xH80-1,0	ППВЗн-300 H50xH80-1,0	ППВЗral-300 H50xH80-1,0	1,0	1,55
ППВЗ-300 H50xH80-1,2	50	80	300	ППВЗгц-300 H50xH80-1,2	ППВЗн-300 H50xH80-1,2	ППВЗral-300 H50xH80-1,2	1,2	1,86
ППВЗ-300 H50xH80-1,5	50	80	300	ППВЗгц-300 H50xH80-1,5	ППВЗн-300 H50xH80-1,5	ППВЗral-300 H50xH80-1,5	1,5	2,33
ППВЗ-400 H50xH80-0,7	50	80	400	-	-	ППВЗral-400 H50xH80-0,7	0,7	1,59
ППВЗ-400 H50xH80-0,8	50	80	400	-	ППВЗн-400 H50xH80-0,8	ППВЗral-400 H50xH80-0,8	0,8	1,82
ППВЗ-400 H50xH80-1,0	50	80	400	ППВЗгц-400 H50xH80-1,0	ППВЗн-400 H50xH80-1,0	ППВЗral-400 H50xH80-1,0	1,0	2,27
ППВЗ-400 H50xH80-1,2	50	80	400	ППВЗгц-400 H50xH80-1,2	ППВЗн-400 H50xH80-1,2	ППВЗral-400 H50xH80-1,2	1,2	2,73
ППВЗ-400 H50xH80-1,5	50	80	400	ППВЗгц-400 H50xH80-1,5	ППВЗн-400 H50xH80-1,5	ППВЗral-400 H50xH80-1,5	1,5	3,41
ППВЗ-500 H50xH80-0,7	50	80	500	-	-	ППВЗral-500 H50xH80-0,7	0,7	2,18
ППВЗ-500 H50xH80-0,8	50	80	500	-	ППВЗн-500 H50xH80-0,8	ППВЗral-500 H50xH80-0,8	0,8	2,49
ППВЗ-500 H50xH80-1,0	50	80	500	ППВЗгц-500 H50xH80-1,0	ППВЗн-500 H50xH80-1,0	ППВЗral-500 H50xH80-1,0	1,0	3,12
ППВЗ-500 H50xH80-1,2	50	80	500	ППВЗгц-500 H50xH80-1,2	ППВЗн-500 H50xH80-1,2	ППВЗral-500 H50xH80-1,2	1,2	3,74
ППВЗ-500 H50xH80-1,5	50	80	500	ППВЗгц-500 H50xH80-1,5	ППВЗн-500 H50xH80-1,5	ППВЗral-500 H50xH80-1,5	1,5	4,68
ППВЗ-600 H50xH80-0,7	50	80	600	-	-	ППВЗral-600 H50xH80-0,7	0,7	2,87
ППВЗ-600 H50xH80-0,8	50	80	600	-	ППВЗн-600 H50xH80-0,8	ППВЗral-600 H50xH80-0,8	0,8	3,28
ППВЗ-600 H50xH80-1,0	50	80	600	ППВЗгц-600 H50xH80-1,0	ППВЗн-600 H50xH80-1,0	ППВЗral-600 H50xH80-1,0	1,0	4,09
ППВЗ-600 H50xH80-1,2	50	80	600	ППВЗгц-600 H50xH80-1,2	ППВЗн-600 H50xH80-1,2	ППВЗral-600 H50xH80-1,2	1,2	4,91
ППВЗ-600 H50xH80-1,5	50	80	600	ППВЗгц-600 H50xH80-1,5	ППВЗн-600 H50xH80-1,5	ППВЗral-600 H50xH80-1,5	1,5	6,14
ППВЗ-100 H50xH100-0,7	50	100	100	-	-	ППВЗral-100 H50xH100-0,7	0,7	0,49
ППВЗ-100 H50xH100-0,8	50	100	100	-	ППВЗн-100 H50xH100-0,8	ППВЗral-100 H50xH100-0,8	0,8	0,56
ППВЗ-100 H50xH100-1,0	50	100	100	ППВЗгц-100 H50xH100-1,0	ППВЗн-100 H50xH100-1,0	ППВЗral-100 H50xH100-1,0	1,0	0,70
ППВЗ-100 H50xH100-1,2	50	100	100	ППВЗгц-100 H50xH100-1,2	ППВЗн-100 H50xH100-1,2	ППВЗral-100 H50xH100-1,2	1,2	0,84
ППВЗ-100 H50xH100-1,5	50	100	100	ППВЗгц-100 H50xH100-1,5	ППВЗн-100 H50xH100-1,5	ППВЗral-100 H50xH100-1,5	1,5	1,05
ППВЗ-150 H50xH100-0,7	50	100	150	-	-	ППВЗral-150 H50xH100-0,7	0,7	0,57
ППВЗ-150 H50xH100-0,8	50	100	150	-	ППВЗн-150 H50xH100-0,8	ППВЗral-150 H50xH100-0,8	0,8	0,66
ППВЗ-150 H50xH100-1,0	50	100	150	ППВЗгц-150 H50xH100-1,0	ППВЗн-150 H50xH100-1,0	ППВЗral-150 H50xH100-1,0	1,0	0,82
ППВЗ-150 H50xH100-1,2	50	100	150	ППВЗгц-150 H50xH100-1,2	ППВЗн-150 H50xH100-1,2	ППВЗral-150 H50xH100-1,2	1,2	0,99
ППВЗ-150 H50xH100-1,5	50	100	150	ППВЗгц-150 H50xH100-1,5	ППВЗн-150 H50xH100-1,5	ППВЗral-150 H50xH100-1,5	1,5	1,23
ППВЗ-200 H50xH100-0,7	50	100	200	-	-	ППВЗral-200 H50xH100-0,7	0,7	0,76
ППВЗ-200 H50xH100-0,8	50	100	200	-	ППВЗн-200 H50xH100-0,8	ППВЗral-200 H50xH100-0,8	0,8	0,86
ППВЗ-200 H50xH100-1,0	50	100	200	ППВЗгц-200 H50xH100-1,0	ППВЗн-200 H50xH100-1,0	ППВЗral-200 H50xH100-1,0	1,0	1,08
ППВЗ-200 H50xH100-1,2	50	100	200	ППВЗгц-200 H50xH100-1,2	ППВЗн-200 H50xH100-1,2	ППВЗral-200 H50xH100-1,2	1,2	1,29
ППВЗ-200 H50xH100-1,5	50	100	200	ППВЗгц-200 H50xH100-1,5	ППВЗн-200 H50xH100-1,5	ППВЗral-200 H50xH100-1,5	1,5	1,62
ППВЗ-300 H50xH100-0,7	50	100	300	-	-	ППВЗral-300 H50xH100-0,7	0,7	1,18
ППВЗ-300 H50xH100-0,8	50	100	300	-	ППВЗн-300 H50xH100-0,8	ППВЗral-300 H50xH100-0,8	0,8	1,35
ППВЗ-300 H50xH100-1,0	50	100	300	ППВЗгц-300 H50xH100-1,0	ППВЗн-300 H50xH100-1,0	ППВЗral-300 H50xH100-1,0	1,0	1,69
ППВЗ-300 H50xH100-1,2	50	100	300	ППВЗгц-300 H50xH100-1,2	ППВЗн-300 H50xH100-1,2	ППВЗral-300 H50xH100-1,2	1,2	2,03
ППВЗ-300 H50xH100-1,5	50	100	300	ППВЗгц-300 H50xH100-1,5	ППВЗн-300 H50xH100-1,5	ППВЗral-300 H50xH100-1,5	1,5	2,54
ППВЗ-400 H50xH100-0,7	50	100	400	-	-	ППВЗral-400 H50xH100-0,7	0,7	1,70
ППВЗ-400 H50xH100-0,8	50	100	400	-	ППВЗн-400 H50xH100-0,8	ППВЗral-400 H50xH100-0,8	0,8	1,95
ППВЗ-400 H50xH100-1,0	50	100	400	ППВЗгц-400 H50xH100-1,0	ППВЗн-400 H50xH100-1,0	ППВЗral-400 H50xH100-1,0	1,0	2,43
ППВЗ-400 H50xH100-1,2	50	100	400	ППВЗгц-400 H50xH100-1,2	ППВЗн-400 H50xH100-1,2	ППВЗral-400 H50xH100-1,2	1,2	2,92
ППВЗ-400 H50xH100-1,5	50	100	400	ППВЗгц-400 H50xH100-1,5	ППВЗн-400 H50xH100-1,5	ППВЗral-400 H50xH100-1,5	1,5	3,65

Артикул в исп. С	Высота (Н1), мм	Высота (Н2), мм	Ширина (В), мм	Артикул			Толщина металла, мм	Вес, кг/шт
				ГЦ	Н	RAL		
ППВЗ-500 Н50хН100-0,7	50	100	500	-	-	ППВЗral-500 Н50хН100-0,7	0,7	2,31
ППВЗ-500 Н50хН100-0,8	50	100	500	-	ППВЗн-500 Н50хН100-0,8	ППВЗral-500 Н50хН100-0,8	0,8	2,64
ППВЗ-500 Н50хН100-1,0	50	100	500	ППВЗгц-500 Н50хН100-1,0	ППВЗн-500 Н50хН100-1,0	ППВЗral-500 Н50хН100-1,0	1,0	3,31
ППВЗ-500 Н50хН100-1,2	50	100	500	ППВЗгц-500 Н50хН100-1,2	ППВЗн-500 Н50хН100-1,2	ППВЗral-500 Н50хН100-1,2	1,2	3,97
ППВЗ-500 Н50хН100-1,5	50	100	500	ППВЗгц-500 Н50хН100-1,5	ППВЗн-500 Н50хН100-1,5	ППВЗral-500 Н50хН100-1,5	1,5	4,96
ППВЗ-600 Н50хН100-0,7	50	100	600	-	-	ППВЗral-600 Н50хН100-0,7	0,7	3,01
ППВЗ-600 Н50хН100-0,8	50	100	600	-	ППВЗн-600 Н50хН100-0,8	ППВЗral-600 Н50хН100-0,8	0,8	3,44
ППВЗ-600 Н50хН100-1,0	50	100	600	ППВЗгц-600 Н50хН100-1,0	ППВЗн-600 Н50хН100-1,0	ППВЗral-600 Н50хН100-1,0	1,0	4,31
ППВЗ-600 Н50хН100-1,2	50	100	600	ППВЗгц-600 Н50хН100-1,2	ППВЗн-600 Н50хН100-1,2	ППВЗral-600 Н50хН100-1,2	1,2	5,17
ППВЗ-600 Н50хН100-1,5	50	100	600	ППВЗгц-600 Н50хН100-1,5	ППВЗн-600 Н50хН100-1,5	ППВЗral-600 Н50хН100-1,5	1,5	6,46
ППВЗ-150 Н50хН150-0,7	50	150	150	-	-	ППВЗral-150 Н50хН150-0,7	0,7	0,81
ППВЗ-150 Н50хН150-0,8	50	150	150	-	ППВЗн-150 Н50хН150-0,8	ППВЗral-150 Н50хН150-0,8	0,8	0,92
ППВЗ-150 Н50хН150-1,0	50	150	150	ППВЗгц-150 Н50хН150-1,0	ППВЗн-150 Н50хН150-1,0	ППВЗral-150 Н50хН150-1,0	1,0	1,16
ППВЗ-150 Н50хН150-1,2	50	150	150	ППВЗгц-150 Н50хН150-1,2	ППВЗн-150 Н50хН150-1,2	ППВЗral-150 Н50хН150-1,2	1,2	1,39
ППВЗ-150 Н50хН150-1,5	50	150	150	ППВЗгц-150 Н50хН150-1,5	ППВЗн-150 Н50хН150-1,5	ППВЗral-150 Н50хН150-1,5	1,5	1,73
ППВЗ-200 Н50хН150-0,7	50	150	200	-	-	ППВЗral-200 Н50хН150-0,7	0,7	0,95
ППВЗ-200 Н50хН150-0,8	50	150	200	-	ППВЗн-200 Н50хН150-0,8	ППВЗral-200 Н50хН150-0,8	0,8	1,09
ППВЗ-200 Н50хН150-1,0	50	150	200	ППВЗгц-200 Н50хН150-1,0	ППВЗн-200 Н50хН150-1,0	ППВЗral-200 Н50хН150-1,0	1,0	1,36
ППВЗ-200 Н50хН150-1,2	50	150	200	ППВЗгц-200 Н50хН150-1,2	ППВЗн-200 Н50хН150-1,2	ППВЗral-200 Н50хН150-1,2	1,2	1,63
ППВЗ-200 Н50хН150-1,5	50	150	200	ППВЗгц-200 Н50хН150-1,5	ППВЗн-200 Н50хН150-1,5	ППВЗral-200 Н50хН150-1,5	1,5	2,04
ППВЗ-300 Н50хН150-0,7	50	150	300	-	-	ППВЗral-300 Н50хН150-0,7	0,7	1,42
ППВЗ-300 Н50хН150-0,8	50	150	300	-	ППВЗн-300 Н50хН150-0,8	ППВЗral-300 Н50хН150-0,8	0,8	1,63
ППВЗ-300 Н50хН150-1,0	50	150	300	ППВЗгц-300 Н50хН150-1,0	ППВЗн-300 Н50хН150-1,0	ППВЗral-300 Н50хН150-1,0	1,0	2,03
ППВЗ-300 Н50хН150-1,2	50	150	300	ППВЗгц-300 Н50хН150-1,2	ППВЗн-300 Н50хН150-1,2	ППВЗral-300 Н50хН150-1,2	1,2	2,44
ППВЗ-300 Н50хН150-1,5	50	150	300	ППВЗгц-300 Н50хН150-1,5	ППВЗн-300 Н50хН150-1,5	ППВЗral-300 Н50хН150-1,5	1,5	3,05
ППВЗ-400 Н50хН150-0,7	50	150	400	-	-	ППВЗral-400 Н50хН150-0,7	0,7	1,99
ППВЗ-400 Н50хН150-0,8	50	150	400	-	ППВЗн-400 Н50хН150-0,8	ППВЗral-400 Н50хН150-0,8	0,8	2,27
ППВЗ-400 Н50хН150-1,0	50	150	400	ППВЗгц-400 Н50хН150-1,0	ППВЗн-400 Н50хН150-1,0	ППВЗral-400 Н50хН150-1,0	1,0	2,84
ППВЗ-400 Н50хН150-1,2	50	150	400	ППВЗгц-400 Н50хН150-1,2	ППВЗн-400 Н50хН150-1,2	ППВЗral-400 Н50хН150-1,2	1,2	3,41
ППВЗ-400 Н50хН150-1,5	50	150	400	ППВЗгц-400 Н50хН150-1,5	ППВЗн-400 Н50хН150-1,5	ППВЗral-400 Н50хН150-1,5	1,5	4,26
ППВЗ-500 Н50хН150-0,7	50	150	500	-	-	ППВЗral-500 Н50хН150-0,7	0,7	2,65
ППВЗ-500 Н50хН150-0,8	50	150	500	-	ППВЗн-500 Н50хН150-0,8	ППВЗral-500 Н50хН150-0,8	0,8	3,02
ППВЗ-500 Н50хН150-1,0	50	150	500	ППВЗгц-500 Н50хН150-1,0	ППВЗн-500 Н50хН150-1,0	ППВЗral-500 Н50хН150-1,0	1,0	3,78
ППВЗ-500 Н50хН150-1,2	50	150	500	ППВЗгц-500 Н50хН150-1,2	ППВЗн-500 Н50хН150-1,2	ППВЗral-500 Н50хН150-1,2	1,2	4,53
ППВЗ-500 Н50хН150-1,5	50	150	500	ППВЗгц-500 Н50хН150-1,5	ППВЗн-500 Н50хН150-1,5	ППВЗral-500 Н50хН150-1,5	1,5	5,67
ППВЗ-600 Н50хН150-0,7	50	150	600	-	-	ППВЗral-600 Н50хН150-0,7	0,7	3,39
ППВЗ-600 Н50хН150-0,8	50	150	600	-	ППВЗн-600 Н50хН150-0,8	ППВЗral-600 Н50хН150-0,8	0,8	3,88
ППВЗ-600 Н50хН150-1,0	50	150	600	ППВЗгц-600 Н50хН150-1,0	ППВЗн-600 Н50хН150-1,0	ППВЗral-600 Н50хН150-1,0	1,0	4,84
ППВЗ-600 Н50хН150-1,2	50	150	600	ППВЗгц-600 Н50хН150-1,2	ППВЗн-600 Н50хН150-1,2	ППВЗral-600 Н50хН150-1,2	1,2	5,81
ППВЗ-600 Н50хН150-1,5	50	150	600	ППВЗгц-600 Н50хН150-1,5	ППВЗн-600 Н50хН150-1,5	ППВЗral-600 Н50хН150-1,5	1,5	7,27
ППВЗ-200 Н50хН200-0,7	50	200	200	-	-	ППВЗral-200 Н50хН200-0,7	0,7	1,41
ППВЗ-200 Н50хН200-0,8	50	200	200	-	ППВЗн-200 Н50хН200-0,8	ППВЗral-200 Н50хН200-0,8	0,8	1,62
ППВЗ-200 Н50хН200-1,0	50	200	200	ППВЗгц-200 Н50хН200-1,0	ППВЗн-200 Н50хН200-1,0	ППВЗral-200 Н50хН200-1,0	1,0	2,02
ППВЗ-200 Н50хН200-1,2	50	200	200	ППВЗгц-200 Н50хН200-1,2	ППВЗн-200 Н50хН200-1,2	ППВЗral-200 Н50хН200-1,2	1,2	2,42
ППВЗ-200 Н50хН200-1,5	50	200	200	ППВЗгц-200 Н50хН200-1,5	ППВЗн-200 Н50хН200-1,5	ППВЗral-200 Н50хН200-1,5	1,5	3,03
ППВЗ-300 Н50хН200-0,7	50	200	300	-	-	ППВЗral-300 Н50хН200-0,7	0,7	1,66
ППВЗ-300 Н50хН200-0,8	50	200	300	-	ППВЗн-300 Н50хН200-0,8	ППВЗral-300 Н50хН200-0,8	0,8	1,90
ППВЗ-300 Н50хН200-1,0	50	200	300	ППВЗгц-300 Н50хН200-1,0	ППВЗн-300 Н50хН200-1,0	ППВЗral-300 Н50хН200-1,0	1,0	2,38
ППВЗ-300 Н50хН200-1,2	50	200	300	ППВЗгц-300 Н50хН200-1,2	ППВЗн-300 Н50хН200-1,2	ППВЗral-300 Н50хН200-1,2	1,2	2,85
ППВЗ-300 Н50хН200-1,5	50	200	300	ППВЗгц-300 Н50хН200-1,5	ППВЗн-300 Н50хН200-1,5	ППВЗral-300 Н50хН200-1,5	1,5	3,56

Артикул в исп. С	Высота (Н1), мм	Высота (Н2), мм	Ширина (В), мм	Артикул			Толщина металла, мм	Вес, кг/шт
				ГЛ	Н	RAL		
ППВЗ-400 Н50xН200-0,7	50	200	400	-	-	ППВЗral-400 Н50xН200-0,7	0,7	2,27
ППВЗ-400 Н50xН200-0,8	50	200	400	-	ППВЗн-400 Н50xН200-0,8	ППВЗral-400 Н50xН200-0,8	0,8	2,60
ППВЗ-400 Н50xН200-1,0	50	200	400	ППВЗгц-400 Н50xН200-1,0	ППВЗн-400 Н50xН200-1,0	ППВЗral-400 Н50xН200-1,0	1,0	3,25
ППВЗ-400 Н50xН200-1,2	50	200	400	ППВЗгц-400 Н50xН200-1,2	ППВЗн-400 Н50xН200-1,2	ППВЗral-400 Н50xН200-1,2	1,2	3,90
ППВЗ-400 Н50xН200-1,5	50	200	400	ППВЗгц-400 Н50xН200-1,5	ППВЗн-400 Н50xН200-1,5	ППВЗral-400 Н50xН200-1,5	1,5	4,87
ППВЗ-500 Н50xН200-0,7	50	200	500	-	-	ППВЗral-500 Н50xН200-0,7	0,7	2,98
ППВЗ-500 Н50xН200-0,8	50	200	500	-	ППВЗн-500 Н50xН200-0,8	ППВЗral-500 Н50xН200-0,8	0,8	3,40
ППВЗ-500 Н50xН200-1,0	50	200	500	ППВЗгц-500 Н50xН200-1,0	ППВЗн-500 Н50xН200-1,0	ППВЗral-500 Н50xН200-1,0	1,0	4,25
ППВЗ-500 Н50xН200-1,2	50	200	500	ППВЗгц-500 Н50xН200-1,2	ППВЗн-500 Н50xН200-1,2	ППВЗral-500 Н50xН200-1,2	1,2	5,10
ППВЗ-500 Н50xН200-1,5	50	200	500	ППВЗгц-500 Н50xН200-1,5	ППВЗн-500 Н50xН200-1,5	ППВЗral-500 Н50xН200-1,5	1,5	6,38
ППВЗ-600 Н50xН200-0,7	50	200	600	-	-	ППВЗral-600 Н50xН200-0,7	0,7	3,77
ППВЗ-600 Н50xН200-0,8	50	200	600	-	ППВЗн-600 Н50xН200-0,8	ППВЗral-600 Н50xН200-0,8	0,8	4,30
ППВЗ-600 Н50xН200-1,0	50	200	600	ППВЗгц-600 Н50xН200-1,0	ППВЗн-600 Н50xН200-1,0	ППВЗral-600 Н50xН200-1,0	1,0	5,38
ППВЗ-600 Н50xН200-1,2	50	200	600	ППВЗгц-600 Н50xН200-1,2	ППВЗн-600 Н50xН200-1,2	ППВЗral-600 Н50xН200-1,2	1,2	6,46
ППВЗ-600 Н50xН200-1,5	50	200	600	ППВЗгц-600 Н50xН200-1,5	ППВЗн-600 Н50xН200-1,5	ППВЗral-600 Н50xН200-1,5	1,5	8,07
ППВЗ-100 Н60xН70-0,7	60	70	100	-	-	ППВЗral-100 Н60xН70-0,7	0,7	0,44
ППВЗ-100 Н60xН70-0,8	60	70	100	-	ППВЗн-100 Н60xН70-0,8	ППВЗral-100 Н60xН70-0,8	0,8	0,50
ППВЗ-100 Н60xН70-1,0	60	70	100	ППВЗгц-100 Н60xН70-1,0	ППВЗн-100 Н60xН70-1,0	ППВЗral-100 Н60xН70-1,0	1,0	0,63
ППВЗ-100 Н60xН70-1,2	60	70	100	ППВЗгц-100 Н60xН70-1,2	ППВЗн-100 Н60xН70-1,2	ППВЗral-100 Н60xН70-1,2	1,2	0,75
ППВЗ-100 Н60xН70-1,5	60	70	100	ППВЗгц-100 Н60xН70-1,5	ППВЗн-100 Н60xН70-1,5	ППВЗral-100 Н60xН70-1,5	1,5	0,94
ППВЗ-150 Н60xН70-0,7	60	70	150	-	-	ППВЗral-150 Н60xН70-0,7	0,7	0,47
ППВЗ-150 Н60xН70-0,8	60	70	150	-	ППВЗн-150 Н60xН70-0,8	ППВЗral-150 Н60xН70-0,8	0,8	0,54
ППВЗ-150 Н60xН70-1,0	60	70	150	ППВЗгц-150 Н60xН70-1,0	ППВЗн-150 Н60xН70-1,0	ППВЗral-150 Н60xН70-1,0	1,0	0,68
ППВЗ-150 Н60xН70-1,2	60	70	150	ППВЗгц-150 Н60xН70-1,2	ППВЗн-150 Н60xН70-1,2	ППВЗral-150 Н60xН70-1,2	1,2	0,81
ППВЗ-150 Н60xН70-1,5	60	70	150	ППВЗгц-150 Н60xН70-1,5	ППВЗн-150 Н60xН70-1,5	ППВЗral-150 Н60xН70-1,5	1,5	1,01
ППВЗ-200 Н60xН70-0,7	60	70	200	-	-	ППВЗral-200 Н60xН70-0,7	0,7	0,64
ППВЗ-200 Н60xН70-0,8	60	70	200	-	ППВЗн-200 Н60xН70-0,8	ППВЗral-200 Н60xН70-0,8	0,8	0,73
ППВЗ-200 Н60xН70-1,0	60	70	200	ППВЗгц-200 Н60xН70-1,0	ППВЗн-200 Н60xН70-1,0	ППВЗral-200 Н60xН70-1,0	1,0	0,91
ППВЗ-200 Н60xН70-1,2	60	70	200	ППВЗгц-200 Н60xН70-1,2	ППВЗн-200 Н60xН70-1,2	ППВЗral-200 Н60xН70-1,2	1,2	1,10
ППВЗ-200 Н60xН70-1,5	60	70	200	ППВЗгц-200 Н60xН70-1,5	ППВЗн-200 Н60xН70-1,5	ППВЗral-200 Н60xН70-1,5	1,5	1,37
ППВЗ-300 Н60xН70-0,7	60	70	300	-	-	ППВЗral-300 Н60xН70-0,7	0,7	1,04
ППВЗ-300 Н60xН70-0,8	60	70	300	-	ППВЗн-300 Н60xН70-0,8	ППВЗral-300 Н60xН70-0,8	0,8	1,19
ППВЗ-300 Н60xН70-1,0	60	70	300	ППВЗгц-300 Н60xН70-1,0	ППВЗн-300 Н60xН70-1,0	ППВЗral-300 Н60xН70-1,0	1,0	1,49
ППВЗ-300 Н60xН70-1,2	60	70	300	ППВЗгц-300 Н60xН70-1,2	ППВЗн-300 Н60xН70-1,2	ППВЗral-300 Н60xН70-1,2	1,2	1,78
ППВЗ-300 Н60xН70-1,5	60	70	300	ППВЗгц-300 Н60xН70-1,5	ППВЗн-300 Н60xН70-1,5	ППВЗral-300 Н60xН70-1,5	1,5	2,23
ППВЗ-400 Н60xН70-0,7	60	70	400	-	-	ППВЗral-400 Н60xН70-0,7	0,7	1,53
ППВЗ-400 Н60xН70-0,8	60	70	400	-	ППВЗн-400 Н60xН70-0,8	ППВЗral-400 Н60xН70-0,8	0,8	1,75
ППВЗ-400 Н60xН70-1,0	60	70	400	ППВЗгц-400 Н60xН70-1,0	ППВЗн-400 Н60xН70-1,0	ППВЗral-400 Н60xН70-1,0	1,0	2,19
ППВЗ-400 Н60xН70-1,2	60	70	400	ППВЗгц-400 Н60xН70-1,2	ППВЗн-400 Н60xН70-1,2	ППВЗral-400 Н60xН70-1,2	1,2	2,63
ППВЗ-400 Н60xН70-1,5	60	70	400	ППВЗгц-400 Н60xН70-1,5	ППВЗн-400 Н60xН70-1,5	ППВЗral-400 Н60xН70-1,5	1,5	3,29
ППВЗ-500 Н60xН70-0,7	60	70	500	-	-	ППВЗral-500 Н60xН70-0,7	0,7	2,12
ППВЗ-500 Н60xН70-0,8	60	70	500	-	ППВЗн-500 Н60xН70-0,8	ППВЗral-500 Н60xН70-0,8	0,8	2,42
ППВЗ-500 Н60xН70-1,0	60	70	500	ППВЗгц-500 Н60xН70-1,0	ППВЗн-500 Н60xН70-1,0	ППВЗral-500 Н60xН70-1,0	1,0	3,02
ППВЗ-500 Н60xН70-1,2	60	70	500	ППВЗгц-500 Н60xН70-1,2	ППВЗн-500 Н60xН70-1,2	ППВЗral-500 Н60xН70-1,2	1,2	3,63
ППВЗ-500 Н60xН70-1,5	60	70	500	ППВЗгц-500 Н60xН70-1,5	ППВЗн-500 Н60xН70-1,5	ППВЗral-500 Н60xН70-1,5	1,5	4,53
ППВЗ-600 Н60xН70-0,7	60	70	600	-	-	ППВЗral-600 Н60xН70-0,7	0,7	2,79
ППВЗ-600 Н60xН70-0,8	60	70	600	-	ППВЗн-600 Н60xН70-0,8	ППВЗral-600 Н60xН70-0,8	0,8	3,19
ППВЗ-600 Н60xН70-1,0	60	70	600	ППВЗгц-600 Н60xН70-1,0	ППВЗн-600 Н60xН70-1,0	ППВЗral-600 Н60xН70-1,0	1,0	3,99
ППВЗ-600 Н60xН70-1,2	60	70	600	ППВЗгц-600 Н60xН70-1,2	ППВЗн-600 Н60xН70-1,2	ППВЗral-600 Н60xН70-1,2	1,2	4,78
ППВЗ-600 Н60xН70-1,5	60	70	600	ППВЗгц-600 Н60xН70-1,5	ППВЗн-600 Н60xН70-1,5	ППВЗral-600 Н60xН70-1,5	1,5	5,98



Артикул в исп. С	Высота (Н1), мм	Высота (Н2), мм	Ширина (В), мм	Артикул			Толщина металла, мм	Вес, кг/шт
				ГЦ	Н	RAL		
ППВЗ-100 Н60xН80-0,7	60	80	100	-	-	ППВЗral-100 Н60xН80-0,7	0,7	0,43
ППВЗ-100 Н60xН80-0,8	60	80	100	-	ППВЗн-100 Н60xН80-0,8	ППВЗral-100 Н60xН80-0,8	0,8	0,49
ППВЗ-100 Н60xН80-1,0	60	80	100	ППВЗгц-100 Н60xН80-1,0	ППВЗн-100 Н60xН80-1,0	ППВЗral-100 Н60xН80-1,0	1,0	0,62
ППВЗ-100 Н60xН80-1,2	60	80	100	ППВЗгц-100 Н60xН80-1,2	ППВЗн-100 Н60xН80-1,2	ППВЗral-100 Н60xН80-1,2	1,2	0,74
ППВЗ-100 Н60xН80-1,5	60	80	100	ППВЗгц-100 Н60xН80-1,5	ППВЗн-100 Н60xН80-1,5	ППВЗral-100 Н60xН80-1,5	1,5	0,92
ППВЗ-150 Н60xН80-0,7	60	80	150	-	-	ППВЗral-150 Н60xН80-0,7	0,7	0,51
ППВЗ-150 Н60xН80-0,8	60	80	150	-	ППВЗн-150 Н60xН80-0,8	ППВЗral-150 Н60xН80-0,8	0,8	0,58
ППВЗ-150 Н60xН80-1,0	60	80	150	ППВЗгц-150 Н60xН80-1,0	ППВЗн-150 Н60xН80-1,0	ППВЗral-150 Н60xН80-1,0	1,0	0,72
ППВЗ-150 Н60xН80-1,2	60	80	150	ППВЗгц-150 Н60xН80-1,2	ППВЗн-150 Н60xН80-1,2	ППВЗral-150 Н60xН80-1,2	1,2	0,87
ППВЗ-150 Н60xН80-1,5	60	80	150	ППВЗгц-150 Н60xН80-1,5	ППВЗн-150 Н60xН80-1,5	ППВЗral-150 Н60xН80-1,5	1,5	1,09
ППВЗ-200 Н60xН80-0,7	60	80	200	-	-	ППВЗral-200 Н60xН80-0,7	0,7	0,68
ППВЗ-200 Н60xН80-0,8	60	80	200	-	ППВЗн-200 Н60xН80-0,8	ППВЗral-200 Н60xН80-0,8	0,8	0,78
ППВЗ-200 Н60xН80-1,0	60	80	200	ППВЗгц-200 Н60xН80-1,0	ППВЗн-200 Н60xН80-1,0	ППВЗral-200 Н60xН80-1,0	1,0	0,97
ППВЗ-200 Н60xН80-1,2	60	80	200	ППВЗгц-200 Н60xН80-1,2	ППВЗн-200 Н60xН80-1,2	ППВЗral-200 Н60xН80-1,2	1,2	1,17
ППВЗ-200 Н60xН80-1,5	60	80	200	ППВЗгц-200 Н60xН80-1,5	ППВЗн-200 Н60xН80-1,5	ППВЗral-200 Н60xН80-1,5	1,5	1,46
ППВЗ-300 Н60xН80-0,7	60	80	300	-	-	ППВЗral-300 Н60xН80-0,7	0,7	1,09
ППВЗ-300 Н60xН80-0,8	60	80	300	-	ППВЗн-300 Н60xН80-0,8	ППВЗral-300 Н60xН80-0,8	0,8	1,24
ППВЗ-300 Н60xН80-1,0	60	80	300	ППВЗгц-300 Н60xН80-1,0	ППВЗн-300 Н60xН80-1,0	ППВЗral-300 Н60xН80-1,0	1,0	1,55
ППВЗ-300 Н60xН80-1,2	60	80	300	ППВЗгц-300 Н60xН80-1,2	ППВЗн-300 Н60xН80-1,2	ППВЗral-300 Н60xН80-1,2	1,2	1,86
ППВЗ-300 Н60xН80-1,5	60	80	300	ППВЗгц-300 Н60xН80-1,5	ППВЗн-300 Н60xН80-1,5	ППВЗral-300 Н60xН80-1,5	1,5	2,33
ППВЗ-400 Н60xН80-0,7	60	80	400	-	-	ППВЗral-400 Н60xН80-0,7	0,7	1,59
ППВЗ-400 Н60xН80-0,8	60	80	400	-	ППВЗн-400 Н60xН80-0,8	ППВЗral-400 Н60xН80-0,8	0,8	1,82
ППВЗ-400 Н60xН80-1,0	60	80	400	ППВЗгц-400 Н60xН80-1,0	ППВЗн-400 Н60xН80-1,0	ППВЗral-400 Н60xН80-1,0	1,0	2,27
ППВЗ-400 Н60xН80-1,2	60	80	400	ППВЗгц-400 Н60xН80-1,2	ППВЗн-400 Н60xН80-1,2	ППВЗral-400 Н60xН80-1,2	1,2	2,73
ППВЗ-400 Н60xН80-1,5	60	80	400	ППВЗгц-400 Н60xН80-1,5	ППВЗн-400 Н60xН80-1,5	ППВЗral-400 Н60xН80-1,5	1,5	3,41
ППВЗ-500 Н60xН80-0,7	60	80	500	-	-	ППВЗral-500 Н60xН80-0,7	0,7	2,18
ППВЗ-500 Н60xН80-0,8	60	80	500	-	ППВЗн-500 Н60xН80-0,8	ППВЗral-500 Н60xН80-0,8	0,8	2,49
ППВЗ-500 Н60xН80-1,0	60	80	500	ППВЗгц-500 Н60xН80-1,0	ППВЗн-500 Н60xН80-1,0	ППВЗral-500 Н60xН80-1,0	1,0	3,12
ППВЗ-500 Н60xН80-1,2	60	80	500	ППВЗгц-500 Н60xН80-1,2	ППВЗн-500 Н60xН80-1,2	ППВЗral-500 Н60xН80-1,2	1,2	3,74
ППВЗ-500 Н60xН80-1,5	60	80	500	ППВЗгц-500 Н60xН80-1,5	ППВЗн-500 Н60xН80-1,5	ППВЗral-500 Н60xН80-1,5	1,5	4,68
ППВЗ-600 Н60xН80-0,7	60	80	600	-	-	ППВЗral-600 Н60xН80-0,7	0,7	2,87
ППВЗ-600 Н60xН80-0,8	60	80	600	-	ППВЗн-600 Н60xН80-0,8	ППВЗral-600 Н60xН80-0,8	0,8	3,28
ППВЗ-600 Н60xН80-1,0	60	80	600	ППВЗгц-600 Н60xН80-1,0	ППВЗн-600 Н60xН80-1,0	ППВЗral-600 Н60xН80-1,0	1,0	4,09
ППВЗ-600 Н60xН80-1,2	60	80	600	ППВЗгц-600 Н60xН80-1,2	ППВЗн-600 Н60xН80-1,2	ППВЗral-600 Н60xН80-1,2	1,2	4,91
ППВЗ-600 Н60xН80-1,5	60	80	600	ППВЗгц-600 Н60xН80-1,5	ППВЗн-600 Н60xН80-1,5	ППВЗral-600 Н60xН80-1,5	1,5	6,14
ППВЗ-100 Н60xН100-0,7	60	100	100	-	-	ППВЗral-100 Н60xН100-0,7	0,7	0,49
ППВЗ-100 Н60xН100-0,8	60	100	100	-	ППВЗн-100 Н60xН100-0,8	ППВЗral-100 Н60xН100-0,8	0,8	0,56
ППВЗ-100 Н60xН100-1,0	60	100	100	ППВЗгц-100 Н60xН100-1,0	ППВЗн-100 Н60xН100-1,0	ППВЗral-100 Н60xН100-1,0	1,0	0,70
ППВЗ-100 Н60xН100-1,2	60	100	100	ППВЗгц-100 Н60xН100-1,2	ППВЗн-100 Н60xН100-1,2	ППВЗral-100 Н60xН100-1,2	1,2	0,84
ППВЗ-100 Н60xН100-1,5	60	100	100	ППВЗгц-100 Н60xН100-1,5	ППВЗн-100 Н60xН100-1,5	ППВЗral-100 Н60xН100-1,5	1,5	1,05
ППВЗ-150 Н60xН100-0,7	60	100	150	-	-	ППВЗral-150 Н60xН100-0,7	0,7	0,57
ППВЗ-150 Н60xН100-0,8	60	100	150	-	ППВЗн-150 Н60xН100-0,8	ППВЗral-150 Н60xН100-0,8	0,8	0,66
ППВЗ-150 Н60xН100-1,0	60	100	150	ППВЗгц-150 Н60xН100-1,0	ППВЗн-150 Н60xН100-1,0	ППВЗral-150 Н60xН100-1,0	1,0	0,82
ППВЗ-150 Н60xН100-1,2	60	100	150	ППВЗгц-150 Н60xН100-1,2	ППВЗн-150 Н60xН100-1,2	ППВЗral-150 Н60xН100-1,2	1,2	0,99
ППВЗ-150 Н60xН100-1,5	60	100	150	ППВЗгц-150 Н60xН100-1,5	ППВЗн-150 Н60xН100-1,5	ППВЗral-150 Н60xН100-1,5	1,5	1,23
ППВЗ-200 Н60xН100-0,7	60	100	200	-	-	ППВЗral-200 Н60xН100-0,7	0,7	0,76
ППВЗ-200 Н60xН100-0,8	60	100	200	-	ППВЗн-200 Н60xН100-0,8	ППВЗral-200 Н60xН100-0,8	0,8	0,86
ППВЗ-200 Н60xН100-1,0	60	100	200	ППВЗгц-200 Н60xН100-1,0	ППВЗн-200 Н60xН100-1,0	ППВЗral-200 Н60xН100-1,0	1,0	1,08
ППВЗ-200 Н60xН100-1,2	60	100	200	ППВЗгц-200 Н60xН100-1,2	ППВЗн-200 Н60xН100-1,2	ППВЗral-200 Н60xН100-1,2	1,2	1,29
ППВЗ-200 Н60xН100-1,5	60	100	200	ППВЗгц-200 Н60xН100-1,5	ППВЗн-200 Н60xН100-1,5	ППВЗral-200 Н60xН100-1,5	1,5	1,62

Артикул в исп. С	Высота (Н1), мм	Высота (Н2), мм	Ширина (В), мм	Артикул			Толщина металла, мм	Вес, кг/шт
				ГЦ	Н	RAL		
ППВЗ-300 Н60xН100-0,7	60	100	300	-	-	ППВЗral-300 Н60xН100-0,7	0,7	1,18
ППВЗ-300 Н60xН100-0,8	60	100	300	-	ППВЗн-300 Н60xН100-0,8	ППВЗral-300 Н60xН100-0,8	0,8	1,35
ППВЗ-300 Н60xН100-1,0	60	100	300	ППВЗгц-300 Н60xН100-1,0	ППВЗн-300 Н60xН100-1,0	ППВЗral-300 Н60xН100-1,0	1,0	1,69
ППВЗ-300 Н60xН100-1,2	60	100	300	ППВЗгц-300 Н60xН100-1,2	ППВЗн-300 Н60xН100-1,2	ППВЗral-300 Н60xН100-1,2	1,2	2,03
ППВЗ-300 Н60xН100-1,5	60	100	300	ППВЗгц-300 Н60xН100-1,5	ППВЗн-300 Н60xН100-1,5	ППВЗral-300 Н60xН100-1,5	1,5	2,54
ППВЗ-400 Н60xН100-0,7	60	100	400	-	-	ППВЗral-400 Н60xН100-0,7	0,7	1,70
ППВЗ-400 Н60xН100-0,8	60	100	400	-	ППВЗн-400 Н60xН100-0,8	ППВЗral-400 Н60xН100-0,8	0,8	1,95
ППВЗ-400 Н60xН100-1,0	60	100	400	ППВЗгц-400 Н60xН100-1,0	ППВЗн-400 Н60xН100-1,0	ППВЗral-400 Н60xН100-1,0	1,0	2,43
ППВЗ-400 Н60xН100-1,2	60	100	400	ППВЗгц-400 Н60xН100-1,2	ППВЗн-400 Н60xН100-1,2	ППВЗral-400 Н60xН100-1,2	1,2	2,92
ППВЗ-400 Н60xН100-1,5	60	100	400	ППВЗгц-400 Н60xН100-1,5	ППВЗн-400 Н60xН100-1,5	ППВЗral-400 Н60xН100-1,5	1,5	3,65
ППВЗ-500 Н60xН100-0,7	60	100	500	-	-	ППВЗral-500 Н60xН100-0,7	0,7	2,31
ППВЗ-500 Н60xН100-0,8	60	100	500	-	ППВЗн-500 Н60xН100-0,8	ППВЗral-500 Н60xН100-0,8	0,8	2,64
ППВЗ-500 Н60xН100-1,0	60	100	500	ППВЗгц-500 Н60xН100-1,0	ППВЗн-500 Н60xН100-1,0	ППВЗral-500 Н60xН100-1,0	1,0	3,31
ППВЗ-500 Н60xН100-1,2	60	100	500	ППВЗгц-500 Н60xН100-1,2	ППВЗн-500 Н60xН100-1,2	ППВЗral-500 Н60xН100-1,2	1,2	3,97
ППВЗ-500 Н60xН100-1,5	60	100	500	ППВЗгц-500 Н60xН100-1,5	ППВЗн-500 Н60xН100-1,5	ППВЗral-500 Н60xН100-1,5	1,5	4,96
ППВЗ-600 Н60xН100-0,7	60	100	600	-	-	ППВЗral-600 Н60xН100-0,7	0,7	3,01
ППВЗ-600 Н60xН100-0,8	60	100	600	-	ППВЗн-600 Н60xН100-0,8	ППВЗral-600 Н60xН100-0,8	0,8	3,44
ППВЗ-600 Н60xН100-1,0	60	100	600	ППВЗгц-600 Н60xН100-1,0	ППВЗн-600 Н60xН100-1,0	ППВЗral-600 Н60xН100-1,0	1,0	4,31
ППВЗ-600 Н60xН100-1,2	60	100	600	ППВЗгц-600 Н60xН100-1,2	ППВЗн-600 Н60xН100-1,2	ППВЗral-600 Н60xН100-1,2	1,2	5,17
ППВЗ-600 Н60xН100-1,5	60	100	600	ППВЗгц-600 Н60xН100-1,5	ППВЗн-600 Н60xН100-1,5	ППВЗral-600 Н60xН100-1,5	1,5	6,46
ППВЗ-150 Н60xН150-0,7	60	150	150	-	-	ППВЗral-150 Н60xН150-0,7	0,7	0,81
ППВЗ-150 Н60xН150-0,8	60	150	150	-	ППВЗн-150 Н60xН150-0,8	ППВЗral-150 Н60xН150-0,8	0,8	0,92
ППВЗ-150 Н60xН150-1,0	60	150	150	ППВЗгц-150 Н60xН150-1,0	ППВЗн-150 Н60xН150-1,0	ППВЗral-150 Н60xН150-1,0	1,0	1,16
ППВЗ-150 Н60xН150-1,2	60	150	150	ППВЗгц-150 Н60xН150-1,2	ППВЗн-150 Н60xН150-1,2	ППВЗral-150 Н60xН150-1,2	1,2	1,39
ППВЗ-150 Н60xН150-1,5	60	150	150	ППВЗгц-150 Н60xН150-1,5	ППВЗн-150 Н60xН150-1,5	ППВЗral-150 Н60xН150-1,5	1,5	1,73
ППВЗ-200 Н60xН150-0,7	60	150	200	-	-	ППВЗral-200 Н60xН150-0,7	0,7	0,95
ППВЗ-200 Н60xН150-0,8	60	150	200	-	ППВЗн-200 Н60xН150-0,8	ППВЗral-200 Н60xН150-0,8	0,8	1,09
ППВЗ-200 Н60xН150-1,0	60	150	200	ППВЗгц-200 Н60xН150-1,0	ППВЗн-200 Н60xН150-1,0	ППВЗral-200 Н60xН150-1,0	1,0	1,36
ППВЗ-200 Н60xН150-1,2	60	150	200	ППВЗгц-200 Н60xН150-1,2	ППВЗн-200 Н60xН150-1,2	ППВЗral-200 Н60xН150-1,2	1,2	1,63
ППВЗ-200 Н60xН150-1,5	60	150	200	ППВЗгц-200 Н60xН150-1,5	ППВЗн-200 Н60xН150-1,5	ППВЗral-200 Н60xН150-1,5	1,5	2,04
ППВЗ-300 Н60xН150-0,7	60	150	300	-	-	ППВЗral-300 Н60xН150-0,7	0,7	1,42
ППВЗ-300 Н60xН150-0,8	60	150	300	-	ППВЗн-300 Н60xН150-0,8	ППВЗral-300 Н60xН150-0,8	0,8	1,63
ППВЗ-300 Н60xН150-1,0	60	150	300	ППВЗгц-300 Н60xН150-1,0	ППВЗн-300 Н60xН150-1,0	ППВЗral-300 Н60xН150-1,0	1,0	2,03
ППВЗ-300 Н60xН150-1,2	60	150	300	ППВЗгц-300 Н60xН150-1,2	ППВЗн-300 Н60xН150-1,2	ППВЗral-300 Н60xН150-1,2	1,2	2,44
ППВЗ-300 Н60xН150-1,5	60	150	300	ППВЗгц-300 Н60xН150-1,5	ППВЗн-300 Н60xН150-1,5	ППВЗral-300 Н60xН150-1,5	1,5	3,05
ППВЗ-400 Н60xН150-0,7	60	150	400	-	-	ППВЗral-400 Н60xН150-0,7	0,7	1,99
ППВЗ-400 Н60xН150-0,8	60	150	400	-	ППВЗн-400 Н60xН150-0,8	ППВЗral-400 Н60xН150-0,8	0,8	2,27
ППВЗ-400 Н60xН150-1,0	60	150	400	ППВЗгц-400 Н60xН150-1,0	ППВЗн-400 Н60xН150-1,0	ППВЗral-400 Н60xН150-1,0	1,0	2,84
ППВЗ-400 Н60xН150-1,2	60	150	400	ППВЗгц-400 Н60xН150-1,2	ППВЗн-400 Н60xН150-1,2	ППВЗral-400 Н60xН150-1,2	1,2	3,41
ППВЗ-400 Н60xН150-1,5	60	150	400	ППВЗгц-400 Н60xН150-1,5	ППВЗн-400 Н60xН150-1,5	ППВЗral-400 Н60xН150-1,5	1,5	4,26
ППВЗ-500 Н60xН150-0,7	60	150	500	-	-	ППВЗral-500 Н60xН150-0,7	0,7	2,65
ППВЗ-500 Н60xН150-0,8	60	150	500	-	ППВЗн-500 Н60xН150-0,8	ППВЗral-500 Н60xН150-0,8	0,8	3,02
ППВЗ-500 Н60xН150-1,0	60	150	500	ППВЗгц-500 Н60xН150-1,0	ППВЗн-500 Н60xН150-1,0	ППВЗral-500 Н60xН150-1,0	1,0	3,78
ППВЗ-500 Н60xН150-1,2	60	150	500	ППВЗгц-500 Н60xН150-1,2	ППВЗн-500 Н60xН150-1,2	ППВЗral-500 Н60xН150-1,2	1,2	4,53
ППВЗ-500 Н60xН150-1,5	60	150	500	ППВЗгц-500 Н60xН150-1,5	ППВЗн-500 Н60xН150-1,5	ППВЗral-500 Н60xН150-1,5	1,5	5,67
ППВЗ-600 Н60xН150-0,7	60	150	600	-	-	ППВЗral-600 Н60xН150-0,7	0,7	3,39
ППВЗ-600 Н60xН150-0,8	60	150	600	-	ППВЗн-600 Н60xН150-0,8	ППВЗral-600 Н60xН150-0,8	0,8	3,88
ППВЗ-600 Н60xН150-1,0	60	150	600	ППВЗгц-600 Н60xН150-1,0	ППВЗн-600 Н60xН150-1,0	ППВЗral-600 Н60xН150-1,0	1,0	4,84
ППВЗ-600 Н60xН150-1,2	60	150	600	ППВЗгц-600 Н60xН150-1,2	ППВЗн-600 Н60xН150-1,2	ППВЗral-600 Н60xН150-1,2	1,2	5,81
ППВЗ-600 Н60xН150-1,5	60	150	600	ППВЗгц-600 Н60xН150-1,5	ППВЗн-600 Н60xН150-1,5	ППВЗral-600 Н60xН150-1,5	1,5	7,27

Артикул в исп. С	Высота (Н1), мм	Высота (Н2), мм	Ширина (В), мм	Артикул			Толщина металла, мм	Вес, кг/шт
				ГЦ	Н	RAL		
ППВЗ-200 Н60xН200-0,7	60	200	200	-	-	ППВЗral-200 Н60xН200-0,7	0,7	1,41
ППВЗ-200 Н60xН200-0,8	60	200	200	-	ППВЗн-200 Н60xН200-0,8	ППВЗral-200 Н60xН200-0,8	0,8	1,62
ППВЗ-200 Н60xН200-1,0	60	200	200	ППВЗгц-200 Н60xН200-1,0	ППВЗн-200 Н60xН200-1,0	ППВЗral-200 Н60xН200-1,0	1,0	2,02
ППВЗ-200 Н60xН200-1,2	60	200	200	ППВЗгц-200 Н60xН200-1,2	ППВЗн-200 Н60xН200-1,2	ППВЗral-200 Н60xН200-1,2	1,2	2,42
ППВЗ-200 Н60xН200-1,5	60	200	200	ППВЗгц-200 Н60xН200-1,5	ППВЗн-200 Н60xН200-1,5	ППВЗral-200 Н60xН200-1,5	1,5	3,03
ППВЗ-300 Н60xН200-0,7	60	200	300	-	-	ППВЗral-300 Н60xН200-0,7	0,7	1,66
ППВЗ-300 Н60xН200-0,8	60	200	300	-	ППВЗн-300 Н60xН200-0,8	ППВЗral-300 Н60xН200-0,8	0,8	1,90
ППВЗ-300 Н60xН200-1,0	60	200	300	ППВЗгц-300 Н60xН200-1,0	ППВЗн-300 Н60xН200-1,0	ППВЗral-300 Н60xН200-1,0	1,0	2,38
ППВЗ-300 Н60xН200-1,2	60	200	300	ППВЗгц-300 Н60xН200-1,2	ППВЗн-300 Н60xН200-1,2	ППВЗral-300 Н60xН200-1,2	1,2	2,85
ППВЗ-300 Н60xН200-1,5	60	200	300	ППВЗгц-300 Н60xН200-1,5	ППВЗн-300 Н60xН200-1,5	ППВЗral-300 Н60xН200-1,5	1,5	3,56
ППВЗ-400 Н60xН200-0,7	60	200	400	-	-	ППВЗral-400 Н60xН200-0,7	0,7	2,27
ППВЗ-400 Н60xН200-0,8	60	200	400	-	ППВЗн-400 Н60xН200-0,8	ППВЗral-400 Н60xН200-0,8	0,8	2,60
ППВЗ-400 Н60xН200-1,0	60	200	400	ППВЗгц-400 Н60xН200-1,0	ППВЗн-400 Н60xН200-1,0	ППВЗral-400 Н60xН200-1,0	1,0	3,25
ППВЗ-400 Н60xН200-1,2	60	200	400	ППВЗгц-400 Н60xН200-1,2	ППВЗн-400 Н60xН200-1,2	ППВЗral-400 Н60xН200-1,2	1,2	3,90
ППВЗ-400 Н60xН200-1,5	60	200	400	ППВЗгц-400 Н60xН200-1,5	ППВЗн-400 Н60xН200-1,5	ППВЗral-400 Н60xН200-1,5	1,5	4,87
ППВЗ-500 Н60xН200-0,7	60	200	500	-	-	ППВЗral-500 Н60xН200-0,7	0,7	2,98
ППВЗ-500 Н60xН200-0,8	60	200	500	-	ППВЗн-500 Н60xН200-0,8	ППВЗral-500 Н60xН200-0,8	0,8	3,40
ППВЗ-500 Н60xН200-1,0	60	200	500	ППВЗгц-500 Н60xН200-1,0	ППВЗн-500 Н60xН200-1,0	ППВЗral-500 Н60xН200-1,0	1,0	4,25
ППВЗ-500 Н60xН200-1,2	60	200	500	ППВЗгц-500 Н60xН200-1,2	ППВЗн-500 Н60xН200-1,2	ППВЗral-500 Н60xН200-1,2	1,2	5,10
ППВЗ-500 Н60xН200-1,5	60	200	500	ППВЗгц-500 Н60xН200-1,5	ППВЗн-500 Н60xН200-1,5	ППВЗral-500 Н60xН200-1,5	1,5	6,38
ППВЗ-600 Н60xН200-0,7	60	200	600	-	-	ППВЗral-600 Н60xН200-0,7	0,7	3,77
ППВЗ-600 Н60xН200-0,8	60	200	600	-	ППВЗн-600 Н60xН200-0,8	ППВЗral-600 Н60xН200-0,8	0,8	4,30
ППВЗ-600 Н60xН200-1,0	60	200	600	ППВЗгц-600 Н60xН200-1,0	ППВЗн-600 Н60xН200-1,0	ППВЗral-600 Н60xН200-1,0	1,0	5,38
ППВЗ-600 Н60xН200-1,2	60	200	600	ППВЗгц-600 Н60xН200-1,2	ППВЗн-600 Н60xН200-1,2	ППВЗral-600 Н60xН200-1,2	1,2	6,46
ППВЗ-600 Н60xН200-1,5	60	200	600	ППВЗгц-600 Н60xН200-1,5	ППВЗн-600 Н60xН200-1,5	ППВЗral-600 Н60xН200-1,5	1,5	8,07
ППВЗ-100 Н70xН80-0,7	70	80	100	-	-	ППВЗral-100 Н70xН80-0,7	0,7	0,43
ППВЗ-100 Н70xН80-0,8	70	80	100	-	ППВЗн-100 Н70xН80-0,8	ППВЗral-100 Н70xН80-0,8	0,8	0,49
ППВЗ-100 Н70xН80-1,0	70	80	100	ППВЗгц-100 Н70xН80-1,0	ППВЗн-100 Н70xН80-1,0	ППВЗral-100 Н70xН80-1,0	1,0	0,62
ППВЗ-100 Н70xН80-1,2	70	80	100	ППВЗгц-100 Н70xН80-1,2	ППВЗн-100 Н70xН80-1,2	ППВЗral-100 Н70xН80-1,2	1,2	0,74
ППВЗ-100 Н70xН80-1,5	70	80	100	ППВЗгц-100 Н70xН80-1,5	ППВЗн-100 Н70xН80-1,5	ППВЗral-100 Н70xН80-1,5	1,5	0,92
ППВЗ-150 Н70xН80-0,7	70	80	150	-	-	ППВЗral-150 Н70xН80-0,7	0,7	0,51
ППВЗ-150 Н70xН80-0,8	70	80	150	-	ППВЗн-150 Н70xН80-0,8	ППВЗral-150 Н70xН80-0,8	0,8	0,58
ППВЗ-150 Н70xН80-1,0	70	80	150	ППВЗгц-150 Н70xН80-1,0	ППВЗн-150 Н70xН80-1,0	ППВЗral-150 Н70xН80-1,0	1,0	0,72
ППВЗ-150 Н70xН80-1,2	70	80	150	ППВЗгц-150 Н70xН80-1,2	ППВЗн-150 Н70xН80-1,2	ППВЗral-150 Н70xН80-1,2	1,2	0,87
ППВЗ-150 Н70xН80-1,5	70	80	150	ППВЗгц-150 Н70xН80-1,5	ППВЗн-150 Н70xН80-1,5	ППВЗral-150 Н70xН80-1,5	1,5	1,09
ППВЗ-200 Н70xН80-0,7	70	80	200	-	-	ППВЗral-200 Н70xН80-0,7	0,7	0,68
ППВЗ-200 Н70xН80-0,8	70	80	200	-	ППВЗн-200 Н70xН80-0,8	ППВЗral-200 Н70xН80-0,8	0,8	0,78
ППВЗ-200 Н70xН80-1,0	70	80	200	ППВЗгц-200 Н70xН80-1,0	ППВЗн-200 Н70xН80-1,0	ППВЗral-200 Н70xН80-1,0	1,0	0,97
ППВЗ-200 Н70xН80-1,2	70	80	200	ППВЗгц-200 Н70xН80-1,2	ППВЗн-200 Н70xН80-1,2	ППВЗral-200 Н70xН80-1,2	1,2	1,17
ППВЗ-200 Н70xН80-1,5	70	80	200	ППВЗгц-200 Н70xН80-1,5	ППВЗн-200 Н70xН80-1,5	ППВЗral-200 Н70xН80-1,5	1,5	1,46
ППВЗ-300 Н70xН80-0,7	70	80	300	-	-	ППВЗral-300 Н70xН80-0,7	0,7	1,09
ППВЗ-300 Н70xН80-0,8	70	80	300	-	ППВЗн-300 Н70xН80-0,8	ППВЗral-300 Н70xН80-0,8	0,8	1,24
ППВЗ-300 Н70xН80-1,0	70	80	300	ППВЗгц-300 Н70xН80-1,0	ППВЗн-300 Н70xН80-1,0	ППВЗral-300 Н70xН80-1,0	1,0	1,55
ППВЗ-300 Н70xН80-1,2	70	80	300	ППВЗгц-300 Н70xН80-1,2	ППВЗн-300 Н70xН80-1,2	ППВЗral-300 Н70xН80-1,2	1,2	1,86
ППВЗ-300 Н70xН80-1,5	70	80	300	ППВЗгц-300 Н70xН80-1,5	ППВЗн-300 Н70xН80-1,5	ППВЗral-300 Н70xН80-1,5	1,5	2,33
ППВЗ-400 Н70xН80-0,7	70	80	400	-	-	ППВЗral-400 Н70xН80-0,7	0,7	1,59
ППВЗ-400 Н70xН80-0,8	70	80	400	-	ППВЗн-400 Н70xН80-0,8	ППВЗral-400 Н70xН80-0,8	0,8	1,82
ППВЗ-400 Н70xН80-1,0	70	80	400	ППВЗгц-400 Н70xН80-1,0	ППВЗн-400 Н70xН80-1,0	ППВЗral-400 Н70xН80-1,0	1,0	2,27
ППВЗ-400 Н70xН80-1,2	70	80	400	ППВЗгц-400 Н70xН80-1,2	ППВЗн-400 Н70xН80-1,2	ППВЗral-400 Н70xН80-1,2	1,2	2,73
ППВЗ-400 Н70xН80-1,5	70	80	400	ППВЗгц-400 Н70xН80-1,5	ППВЗн-400 Н70xН80-1,5	ППВЗral-400 Н70xН80-1,5	1,5	3,41

Артикул в исп. С	Высота (Н1), мм	Высота (Н2), мм	Ширина (В), мм	Артикул			Толщина металла, мм	Вес, кг/шт
				ГЦ	Н	RAL		
ППВЗ-500 Н70хН80-0,7	70	80	500	-	-	ППВЗral-500 Н70хН80-0,7	0,7	2,18
ППВЗ-500 Н70хН80-0,8	70	80	500	-	ППВЗн-500 Н70хН80-0,8	ППВЗral-500 Н70хН80-0,8	0,8	2,49
ППВЗ-500 Н70хН80-1,0	70	80	500	ППВЗгц-500 Н70хН80-1,0	ППВЗн-500 Н70хН80-1,0	ППВЗral-500 Н70хН80-1,0	1,0	3,12
ППВЗ-500 Н70хН80-1,2	70	80	500	ППВЗгц-500 Н70хН80-1,2	ППВЗн-500 Н70хН80-1,2	ППВЗral-500 Н70хН80-1,2	1,2	3,74
ППВЗ-500 Н70хН80-1,5	70	80	500	ППВЗгц-500 Н70хН80-1,5	ППВЗн-500 Н70хН80-1,5	ППВЗral-500 Н70хН80-1,5	1,5	4,68
ППВЗ-600 Н70хН80-0,7	70	80	600	-	-	ППВЗral-600 Н70хН80-0,7	0,7	2,87
ППВЗ-600 Н70хН80-0,8	70	80	600	-	ППВЗн-600 Н70хН80-0,8	ППВЗral-600 Н70хН80-0,8	0,8	3,28
ППВЗ-600 Н70хН80-1,0	70	80	600	ППВЗгц-600 Н70хН80-1,0	ППВЗн-600 Н70хН80-1,0	ППВЗral-600 Н70хН80-1,0	1,0	4,09
ППВЗ-600 Н70хН80-1,2	70	80	600	ППВЗгц-600 Н70хН80-1,2	ППВЗн-600 Н70хН80-1,2	ППВЗral-600 Н70хН80-1,2	1,2	4,91
ППВЗ-600 Н70хН80-1,5	70	80	600	ППВЗгц-600 Н70хН80-1,5	ППВЗн-600 Н70хН80-1,5	ППВЗral-600 Н70хН80-1,5	1,5	6,14
ППВЗ-100 Н70хН100-0,7	70	100	100	-	-	ППВЗral-100 Н70хН100-0,7	0,7	0,49
ППВЗ-100 Н70хН100-0,8	70	100	100	-	ППВЗн-100 Н70хН100-0,8	ППВЗral-100 Н70хН100-0,8	0,8	0,56
ППВЗ-100 Н70хН100-1,0	70	100	100	ППВЗгц-100 Н70хН100-1,0	ППВЗн-100 Н70хН100-1,0	ППВЗral-100 Н70хН100-1,0	1,0	0,70
ППВЗ-100 Н70хН100-1,2	70	100	100	ППВЗгц-100 Н70хН100-1,2	ППВЗн-100 Н70хН100-1,2	ППВЗral-100 Н70хН100-1,2	1,2	0,84
ППВЗ-100 Н70хН100-1,5	70	100	100	ППВЗгц-100 Н70хН100-1,5	ППВЗн-100 Н70хН100-1,5	ППВЗral-100 Н70хН100-1,5	1,5	1,05
ППВЗ-150 Н70хН100-0,7	70	100	150	-	-	ППВЗral-150 Н70хН100-0,7	0,7	0,57
ППВЗ-150 Н70хН100-0,8	70	100	150	-	ППВЗн-150 Н70хН100-0,8	ППВЗral-150 Н70хН100-0,8	0,8	0,66
ППВЗ-150 Н70хН100-1,0	70	100	150	ППВЗгц-150 Н70хН100-1,0	ППВЗн-150 Н70хН100-1,0	ППВЗral-150 Н70хН100-1,0	1,0	0,82
ППВЗ-150 Н70хН100-1,2	70	100	150	ППВЗгц-150 Н70хН100-1,2	ППВЗн-150 Н70хН100-1,2	ППВЗral-150 Н70хН100-1,2	1,2	0,99
ППВЗ-150 Н70хН100-1,5	70	100	150	ППВЗгц-150 Н70хН100-1,5	ППВЗн-150 Н70хН100-1,5	ППВЗral-150 Н70хН100-1,5	1,5	1,23
ППВЗ-200 Н70хН100-0,7	70	100	200	-	-	ППВЗral-200 Н70хН100-0,7	0,7	0,76
ППВЗ-200 Н70хН100-0,8	70	100	200	-	ППВЗн-200 Н70хН100-0,8	ППВЗral-200 Н70хН100-0,8	0,8	0,86
ППВЗ-200 Н70хН100-1,0	70	100	200	ППВЗгц-200 Н70хН100-1,0	ППВЗн-200 Н70хН100-1,0	ППВЗral-200 Н70хН100-1,0	1,0	1,08
ППВЗ-200 Н70хН100-1,2	70	100	200	ППВЗгц-200 Н70хН100-1,2	ППВЗн-200 Н70хН100-1,2	ППВЗral-200 Н70хН100-1,2	1,2	1,29
ППВЗ-200 Н70хН100-1,5	70	100	200	ППВЗгц-200 Н70хН100-1,5	ППВЗн-200 Н70хН100-1,5	ППВЗral-200 Н70хН100-1,5	1,5	1,62
ППВЗ-300 Н70хН100-0,7	70	100	300	-	-	ППВЗral-300 Н70хН100-0,7	0,7	1,18
ППВЗ-300 Н70хН100-0,8	70	100	300	-	ППВЗн-300 Н70хН100-0,8	ППВЗral-300 Н70хН100-0,8	0,8	1,35
ППВЗ-300 Н70хН100-1,0	70	100	300	ППВЗгц-300 Н70хН100-1,0	ППВЗн-300 Н70хН100-1,0	ППВЗral-300 Н70хН100-1,0	1,0	1,69
ППВЗ-300 Н70хН100-1,2	70	100	300	ППВЗгц-300 Н70хН100-1,2	ППВЗн-300 Н70хН100-1,2	ППВЗral-300 Н70хН100-1,2	1,2	2,03
ППВЗ-300 Н70хН100-1,5	70	100	300	ППВЗгц-300 Н70хН100-1,5	ППВЗн-300 Н70хН100-1,5	ППВЗral-300 Н70хН100-1,5	1,5	2,54
ППВЗ-400 Н70хН100-0,7	70	100	400	-	-	ППВЗral-400 Н70хН100-0,7	0,7	1,70
ППВЗ-400 Н70хН100-0,8	70	100	400	-	ППВЗн-400 Н70хН100-0,8	ППВЗral-400 Н70хН100-0,8	0,8	1,95
ППВЗ-400 Н70хН100-1,0	70	100	400	ППВЗгц-400 Н70хН100-1,0	ППВЗн-400 Н70хН100-1,0	ППВЗral-400 Н70хН100-1,0	1,0	2,43
ППВЗ-400 Н70хН100-1,2	70	100	400	ППВЗгц-400 Н70хН100-1,2	ППВЗн-400 Н70хН100-1,2	ППВЗral-400 Н70хН100-1,2	1,2	2,92
ППВЗ-400 Н70хН100-1,5	70	100	400	ППВЗгц-400 Н70хН100-1,5	ППВЗн-400 Н70хН100-1,5	ППВЗral-400 Н70хН100-1,5	1,5	3,65
ППВЗ-500 Н70хН100-0,7	70	100	500	-	-	ППВЗral-500 Н70хН100-0,7	0,7	2,31
ППВЗ-500 Н70хН100-0,8	70	100	500	-	ППВЗн-500 Н70хН100-0,8	ППВЗral-500 Н70хН100-0,8	0,8	2,64
ППВЗ-500 Н70хН100-1,0	70	100	500	ППВЗгц-500 Н70хН100-1,0	ППВЗн-500 Н70хН100-1,0	ППВЗral-500 Н70хН100-1,0	1,0	3,31
ППВЗ-500 Н70хН100-1,2	70	100	500	ППВЗгц-500 Н70хН100-1,2	ППВЗн-500 Н70хН100-1,2	ППВЗral-500 Н70хН100-1,2	1,2	3,97
ППВЗ-500 Н70хН100-1,5	70	100	500	ППВЗгц-500 Н70хН100-1,5	ППВЗн-500 Н70хН100-1,5	ППВЗral-500 Н70хН100-1,5	1,5	4,96
ППВЗ-600 Н70хН100-0,7	70	100	600	-	-	ППВЗral-600 Н70хН100-0,7	0,7	3,01
ППВЗ-600 Н70хН100-0,8	70	100	600	-	ППВЗн-600 Н70хН100-0,8	ППВЗral-600 Н70хН100-0,8	0,8	3,44
ППВЗ-600 Н70хН100-1,0	70	100	600	ППВЗгц-600 Н70хН100-1,0	ППВЗн-600 Н70хН100-1,0	ППВЗral-600 Н70хН100-1,0	1,0	4,31
ППВЗ-600 Н70хН100-1,2	70	100	600	ППВЗгц-600 Н70хН100-1,2	ППВЗн-600 Н70хН100-1,2	ППВЗral-600 Н70хН100-1,2	1,2	5,17
ППВЗ-600 Н70хН100-1,5	70	100	600	ППВЗгц-600 Н70хН100-1,5	ППВЗн-600 Н70хН100-1,5	ППВЗral-600 Н70хН100-1,5	1,5	6,46
ППВЗ-150 Н70хН150-0,7	70	150	150	-	-	ППВЗral-150 Н70хН150-0,7	0,7	0,81
ППВЗ-150 Н70хН150-0,8	70	150	150	-	ППВЗн-150 Н70хН150-0,8	ППВЗral-150 Н70хН150-0,8	0,8	0,92
ППВЗ-150 Н70хН150-1,0	70	150	150	ППВЗгц-150 Н70хН150-1,0	ППВЗн-150 Н70хН150-1,0	ППВЗral-150 Н70хН150-1,0	1,0	1,16
ППВЗ-150 Н70хН150-1,2	70	150	150	ППВЗгц-150 Н70хН150-1,2	ППВЗн-150 Н70хН150-1,2	ППВЗral-150 Н70хН150-1,2	1,2	1,39
ППВЗ-150 Н70хН150-1,5	70	150	150	ППВЗгц-150 Н70хН150-1,5	ППВЗн-150 Н70хН150-1,5	ППВЗral-150 Н70хН150-1,5	1,5	1,73

Артикул в исп. С	Высота (Н1), мм	Высота (Н2), мм	Ширина (В), мм	Артикул			Толщина металла, мм	Вес, кг/шт
				ГЦ	Н	RAL		
ППВЗ-200 Н70хН150-0,7	70	150	200	-	-	ППВЗral-200 Н70хН150-0,7	0,7	0,95
ППВЗ-200 Н70хН150-0,8	70	150	200	-	ППВЗн-200 Н70хН150-0,8	ППВЗral-200 Н70хН150-0,8	0,8	1,09
ППВЗ-200 Н70хН150-1,0	70	150	200	ППВЗгц-200 Н70хН150-1,0	ППВЗн-200 Н70хН150-1,0	ППВЗral-200 Н70хН150-1,0	1,0	1,36
ППВЗ-200 Н70хН150-1,2	70	150	200	ППВЗгц-200 Н70хН150-1,2	ППВЗн-200 Н70хН150-1,2	ППВЗral-200 Н70хН150-1,2	1,2	1,63
ППВЗ-200 Н70хН150-1,5	70	150	200	ППВЗгц-200 Н70хН150-1,5	ППВЗн-200 Н70хН150-1,5	ППВЗral-200 Н70хН150-1,5	1,5	2,04
ППВЗ-300 Н70хН150-0,7	70	150	300	-	-	ППВЗral-300 Н70хН150-0,7	0,7	1,42
ППВЗ-300 Н70хН150-0,8	70	150	300	-	ППВЗн-300 Н70хН150-0,8	ППВЗral-300 Н70хН150-0,8	0,8	1,63
ППВЗ-300 Н70хН150-1,0	70	150	300	ППВЗгц-300 Н70хН150-1,0	ППВЗн-300 Н70хН150-1,0	ППВЗral-300 Н70хН150-1,0	1,0	2,03
ППВЗ-300 Н70хН150-1,2	70	150	300	ППВЗгц-300 Н70хН150-1,2	ППВЗн-300 Н70хН150-1,2	ППВЗral-300 Н70хН150-1,2	1,2	2,44
ППВЗ-300 Н70хН150-1,5	70	150	300	ППВЗгц-300 Н70хН150-1,5	ППВЗн-300 Н70хН150-1,5	ППВЗral-300 Н70хН150-1,5	1,5	3,05
ППВЗ-400 Н70хН150-0,7	70	150	400	-	-	ППВЗral-400 Н70хН150-0,7	0,7	1,99
ППВЗ-400 Н70хН150-0,8	70	150	400	-	ППВЗн-400 Н70хН150-0,8	ППВЗral-400 Н70хН150-0,8	0,8	2,27
ППВЗ-400 Н70хН150-1,0	70	150	400	ППВЗгц-400 Н70хН150-1,0	ППВЗн-400 Н70хН150-1,0	ППВЗral-400 Н70хН150-1,0	1,0	2,84
ППВЗ-400 Н70хН150-1,2	70	150	400	ППВЗгц-400 Н70хН150-1,2	ППВЗн-400 Н70хН150-1,2	ППВЗral-400 Н70хН150-1,2	1,2	3,41
ППВЗ-400 Н70хН150-1,5	70	150	400	ППВЗгц-400 Н70хН150-1,5	ППВЗн-400 Н70хН150-1,5	ППВЗral-400 Н70хН150-1,5	1,5	4,26
ППВЗ-500 Н70хН150-0,7	70	150	500	-	-	ППВЗral-500 Н70хН150-0,7	0,7	2,65
ППВЗ-500 Н70хН150-0,8	70	150	500	-	ППВЗн-500 Н70хН150-0,8	ППВЗral-500 Н70хН150-0,8	0,8	3,02
ППВЗ-500 Н70хН150-1,0	70	150	500	ППВЗгц-500 Н70хН150-1,0	ППВЗн-500 Н70хН150-1,0	ППВЗral-500 Н70хН150-1,0	1,0	3,78
ППВЗ-500 Н70хН150-1,2	70	150	500	ППВЗгц-500 Н70хН150-1,2	ППВЗн-500 Н70хН150-1,2	ППВЗral-500 Н70хН150-1,2	1,2	4,53
ППВЗ-500 Н70хН150-1,5	70	150	500	ППВЗгц-500 Н70хН150-1,5	ППВЗн-500 Н70хН150-1,5	ППВЗral-500 Н70хН150-1,5	1,5	5,67
ППВЗ-600 Н70хН150-0,7	70	150	600	-	-	ППВЗral-600 Н70хН150-0,7	0,7	3,39
ППВЗ-600 Н70хН150-0,8	70	150	600	-	ППВЗн-600 Н70хН150-0,8	ППВЗral-600 Н70хН150-0,8	0,8	3,88
ППВЗ-600 Н70хН150-1,0	70	150	600	ППВЗгц-600 Н70хН150-1,0	ППВЗн-600 Н70хН150-1,0	ППВЗral-600 Н70хН150-1,0	1,0	4,84
ППВЗ-600 Н70хН150-1,2	70	150	600	ППВЗгц-600 Н70хН150-1,2	ППВЗн-600 Н70хН150-1,2	ППВЗral-600 Н70хН150-1,2	1,2	5,81
ППВЗ-600 Н70хН150-1,5	70	150	600	ППВЗгц-600 Н70хН150-1,5	ППВЗн-600 Н70хН150-1,5	ППВЗral-600 Н70хН150-1,5	1,5	7,27
ППВЗ-200 Н70хН200-0,7	70	200	200	-	-	ППВЗral-200 Н70хН200-0,7	0,7	1,41
ППВЗ-200 Н70хН200-0,8	70	200	200	-	ППВЗн-200 Н70хН200-0,8	ППВЗral-200 Н70хН200-0,8	0,8	1,62
ППВЗ-200 Н70хН200-1,0	70	200	200	ППВЗгц-200 Н70хН200-1,0	ППВЗн-200 Н70хН200-1,0	ППВЗral-200 Н70хН200-1,0	1,0	2,02
ППВЗ-200 Н70хН200-1,2	70	200	200	ППВЗгц-200 Н70хН200-1,2	ППВЗн-200 Н70хН200-1,2	ППВЗral-200 Н70хН200-1,2	1,2	2,42
ППВЗ-200 Н70хН200-1,5	70	200	200	ППВЗгц-200 Н70хН200-1,5	ППВЗн-200 Н70хН200-1,5	ППВЗral-200 Н70хН200-1,5	1,5	3,03
ППВЗ-300 Н70хН200-0,7	70	200	300	-	-	ППВЗral-300 Н70хН200-0,7	0,7	1,66
ППВЗ-300 Н70хН200-0,8	70	200	300	-	ППВЗн-300 Н70хН200-0,8	ППВЗral-300 Н70хН200-0,8	0,8	1,90
ППВЗ-300 Н70хН200-1,0	70	200	300	ППВЗгц-300 Н70хН200-1,0	ППВЗн-300 Н70хН200-1,0	ППВЗral-300 Н70хН200-1,0	1,0	2,38
ППВЗ-300 Н70хН200-1,2	70	200	300	ППВЗгц-300 Н70хН200-1,2	ППВЗн-300 Н70хН200-1,2	ППВЗral-300 Н70хН200-1,2	1,2	2,85
ППВЗ-300 Н70хН200-1,5	70	200	300	ППВЗгц-300 Н70хН200-1,5	ППВЗн-300 Н70хН200-1,5	ППВЗral-300 Н70хН200-1,5	1,5	3,56
ППВЗ-400 Н70хН200-0,7	70	200	400	-	-	ППВЗral-400 Н70хН200-0,7	0,7	2,27
ППВЗ-400 Н70хН200-0,8	70	200	400	-	ППВЗн-400 Н70хН200-0,8	ППВЗral-400 Н70хН200-0,8	0,8	2,60
ППВЗ-400 Н70хН200-1,0	70	200	400	ППВЗгц-400 Н70хН200-1,0	ППВЗн-400 Н70хН200-1,0	ППВЗral-400 Н70хН200-1,0	1,0	3,25
ППВЗ-400 Н70хН200-1,2	70	200	400	ППВЗгц-400 Н70хН200-1,2	ППВЗн-400 Н70хН200-1,2	ППВЗral-400 Н70хН200-1,2	1,2	3,90
ППВЗ-400 Н70хН200-1,5	70	200	400	ППВЗгц-400 Н70хН200-1,5	ППВЗн-400 Н70хН200-1,5	ППВЗral-400 Н70хН200-1,5	1,5	4,87
ППВЗ-500 Н70хН200-0,7	70	200	500	-	-	ППВЗral-500 Н70хН200-0,7	0,7	2,98
ППВЗ-500 Н70хН200-0,8	70	200	500	-	ППВЗн-500 Н70хН200-0,8	ППВЗral-500 Н70хН200-0,8	0,8	3,40
ППВЗ-500 Н70хН200-1,0	70	200	500	ППВЗгц-500 Н70хН200-1,0	ППВЗн-500 Н70хН200-1,0	ППВЗral-500 Н70хН200-1,0	1,0	4,25
ППВЗ-500 Н70хН200-1,2	70	200	500	ППВЗгц-500 Н70хН200-1,2	ППВЗн-500 Н70хН200-1,2	ППВЗral-500 Н70хН200-1,2	1,2	5,10
ППВЗ-500 Н70хН200-1,5	70	200	500	ППВЗгц-500 Н70хН200-1,5	ППВЗн-500 Н70хН200-1,5	ППВЗral-500 Н70хН200-1,5	1,5	6,38
ППВЗ-600 Н70хН200-0,7	70	200	600	-	-	ППВЗral-600 Н70хН200-0,7	0,7	3,77
ППВЗ-600 Н70хН200-0,8	70	200	600	-	ППВЗн-600 Н70хН200-0,8	ППВЗral-600 Н70хН200-0,8	0,8	4,30
ППВЗ-600 Н70хН200-1,0	70	200	600	ППВЗгц-600 Н70хН200-1,0	ППВЗн-600 Н70хН200-1,0	ППВЗral-600 Н70хН200-1,0	1,0	5,38
ППВЗ-600 Н70хН200-1,2	70	200	600	ППВЗгц-600 Н70хН200-1,2	ППВЗн-600 Н70хН200-1,2	ППВЗral-600 Н70хН200-1,2	1,2	6,46
ППВЗ-600 Н70хН200-1,5	70	200	600	ППВЗгц-600 Н70хН200-1,5	ППВЗн-600 Н70хН200-1,5	ППВЗral-600 Н70хН200-1,5	1,5	8,07

Артикул в исп. С	Высота (Н1), мм	Высота (Н2), мм	Ширина (В), мм	Артикул			Толщина металла, мм	Вес, кг/шт
				ГЛ	Н	RAL		
ППВЗ-100 Н80xН100-0,7	80	100	100	-	-	ППВЗral-100 Н80xН100-0,7	0,7	0,49
ППВЗ-100 Н80xН100-0,8	80	100	100	-	ППВЗн-100 Н80xН100-0,8	ППВЗral-100 Н80xН100-0,8	0,8	0,66
ППВЗ-100 Н80xН100-1,0	80	100	100	ППВЗгц-100 Н80xН100-1,0	ППВЗн-100 Н80xН100-1,0	ППВЗral-100 Н80xН100-1,0	1,0	0,82
ППВЗ-100 Н80xН100-1,2	80	100	100	ППВЗгц-100 Н80xН100-1,2	ППВЗн-100 Н80xН100-1,2	ППВЗral-100 Н80xН100-1,2	1,2	0,99
ППВЗ-100 Н80xН100-1,5	80	100	100	ППВЗгц-100 Н80xН100-1,5	ППВЗн-100 Н80xН100-1,5	ППВЗral-100 Н80xН100-1,5	1,5	1,23
ППВЗ-150 Н80xН100-0,7	80	100	150	-	-	ППВЗral-150 Н80xН100-0,7	0,7	0,57
ППВЗ-150 Н80xН100-0,8	80	100	150	-	ППВЗн-150 Н80xН100-0,8	ППВЗral-150 Н80xН100-0,8	0,8	0,66
ППВЗ-150 Н80xН100-1,0	80	100	150	ППВЗгц-150 Н80xН100-1,0	ППВЗн-150 Н80xН100-1,0	ППВЗral-150 Н80xН100-1,0	1,0	0,82
ППВЗ-150 Н80xН100-1,2	80	100	150	ППВЗгц-150 Н80xН100-1,2	ППВЗн-150 Н80xН100-1,2	ППВЗral-150 Н80xН100-1,2	1,2	0,99
ППВЗ-150 Н80xН100-1,5	80	100	150	ППВЗгц-150 Н80xН100-1,5	ППВЗн-150 Н80xН100-1,5	ППВЗral-150 Н80xН100-1,5	1,5	1,23
ППВЗ-200 Н80xН100-0,7	80	100	200	-	-	ППВЗral-200 Н80xН100-0,7	0,7	0,76
ППВЗ-200 Н80xН100-0,8	80	100	200	-	ППВЗн-200 Н80xН100-0,8	ППВЗral-200 Н80xН100-0,8	0,8	0,86
ППВЗ-200 Н80xН100-1,0	80	100	200	ППВЗгц-200 Н80xН100-1,0	ППВЗн-200 Н80xН100-1,0	ППВЗral-200 Н80xН100-1,0	1,0	1,08
ППВЗ-200 Н80xН100-1,2	80	100	200	ППВЗгц-200 Н80xН100-1,2	ППВЗн-200 Н80xН100-1,2	ППВЗral-200 Н80xН100-1,2	1,2	1,29
ППВЗ-200 Н80xН100-1,5	80	100	200	ППВЗгц-200 Н80xН100-1,5	ППВЗн-200 Н80xН100-1,5	ППВЗral-200 Н80xН100-1,5	1,5	1,62
ППВЗ-300 Н80xН100-0,7	80	100	300	-	-	ППВЗral-300 Н80xН100-0,7	0,7	1,18
ППВЗ-300 Н80xН100-0,8	80	100	300	-	ППВЗн-300 Н80xН100-0,8	ППВЗral-300 Н80xН100-0,8	0,8	1,35
ППВЗ-300 Н80xН100-1,0	80	100	300	ППВЗгц-300 Н80xН100-1,0	ППВЗн-300 Н80xН100-1,0	ППВЗral-300 Н80xН100-1,0	1,0	1,69
ППВЗ-300 Н80xН100-1,2	80	100	300	ППВЗгц-300 Н80xН100-1,2	ППВЗн-300 Н80xН100-1,2	ППВЗral-300 Н80xН100-1,2	1,2	2,03
ППВЗ-300 Н80xН100-1,5	80	100	300	ППВЗгц-300 Н80xН100-1,5	ППВЗн-300 Н80xН100-1,5	ППВЗral-300 Н80xН100-1,5	1,5	2,54
ППВЗ-400 Н80xН100-0,7	80	100	400	-	-	ППВЗral-400 Н80xН100-0,7	0,7	1,70
ППВЗ-400 Н80xН100-0,8	80	100	400	-	ППВЗн-400 Н80xН100-0,8	ППВЗral-400 Н80xН100-0,8	0,8	1,95
ППВЗ-400 Н80xН100-1,0	80	100	400	ППВЗгц-400 Н80xН100-1,0	ППВЗн-400 Н80xН100-1,0	ППВЗral-400 Н80xН100-1,0	1,0	2,43
ППВЗ-400 Н80xН100-1,2	80	100	400	ППВЗгц-400 Н80xН100-1,2	ППВЗн-400 Н80xН100-1,2	ППВЗral-400 Н80xН100-1,2	1,2	2,92
ППВЗ-400 Н80xН100-1,5	80	100	400	ППВЗгц-400 Н80xН100-1,5	ППВЗн-400 Н80xН100-1,5	ППВЗral-400 Н80xН100-1,5	1,5	3,65
ППВЗ-500 Н80xН100-0,7	80	100	500	-	-	ППВЗral-500 Н80xН100-0,7	0,7	2,31
ППВЗ-500 Н80xН100-0,8	80	100	500	-	ППВЗн-500 Н80xН100-0,8	ППВЗral-500 Н80xН100-0,8	0,8	2,64
ППВЗ-500 Н80xН100-1,0	80	100	500	ППВЗгц-500 Н80xН100-1,0	ППВЗн-500 Н80xН100-1,0	ППВЗral-500 Н80xН100-1,0	1,0	3,31
ППВЗ-500 Н80xН100-1,2	80	100	500	ППВЗгц-500 Н80xН100-1,2	ППВЗн-500 Н80xН100-1,2	ППВЗral-500 Н80xН100-1,2	1,2	3,97
ППВЗ-500 Н80xН100-1,5	80	100	500	ППВЗгц-500 Н80xН100-1,5	ППВЗн-500 Н80xН100-1,5	ППВЗral-500 Н80xН100-1,5	1,5	4,96
ППВЗ-600 Н80xН100-0,7	80	100	600	-	-	ППВЗral-600 Н80xН100-0,7	0,7	3,01
ППВЗ-600 Н80xН100-0,8	80	100	600	-	ППВЗн-600 Н80xН100-0,8	ППВЗral-600 Н80xН100-0,8	0,8	3,44
ППВЗ-600 Н80xН100-1,0	80	100	600	ППВЗгц-600 Н80xН100-1,0	ППВЗн-600 Н80xН100-1,0	ППВЗral-600 Н80xН100-1,0	1,0	4,31
ППВЗ-600 Н80xН100-1,2	80	100	600	ППВЗгц-600 Н80xН100-1,2	ППВЗн-600 Н80xН100-1,2	ППВЗral-600 Н80xН100-1,2	1,2	5,17
ППВЗ-600 Н80xН100-1,5	80	100	600	ППВЗгц-600 Н80xН100-1,5	ППВЗн-600 Н80xН100-1,5	ППВЗral-600 Н80xН100-1,5	1,5	6,46
ППВЗ-150 Н80xН150-0,7	80	150	150	-	-	ППВЗral-150 Н80xН150-0,7	0,7	0,60
ППВЗ-150 Н80xН150-0,8	80	150	150	-	ППВЗн-150 Н80xН150-0,8	ППВЗral-150 Н80xН150-0,8	0,8	0,68
ППВЗ-150 Н80xН150-1,0	80	150	150	ППВЗгц-150 Н80xН150-1,0	ППВЗн-150 Н80xН150-1,0	ППВЗral-150 Н80xН150-1,0	1,0	0,85
ППВЗ-150 Н80xН150-1,2	80	150	150	ППВЗгц-150 Н80xН150-1,2	ППВЗн-150 Н80xН150-1,2	ППВЗral-150 Н80xН150-1,2	1,2	1,02
ППВЗ-150 Н80xН150-1,5	80	150	150	ППВЗгц-150 Н80xН150-1,5	ППВЗн-150 Н80xН150-1,5	ППВЗral-150 Н80xН150-1,5	1,5	1,28
ППВЗ-200 Н80xН150-0,7	80	150	200	-	-	ППВЗral-200 Н80xН150-0,7	0,7	0,95
ППВЗ-200 Н80xН150-0,8	80	150	200	-	ППВЗн-200 Н80xН150-0,8	ППВЗral-200 Н80xН150-0,8	0,8	1,09
ППВЗ-200 Н80xН150-1,0	80	150	200	ППВЗгц-200 Н80xН150-1,0	ППВЗн-200 Н80xН150-1,0	ППВЗral-200 Н80xН150-1,0	1,0	1,36
ППВЗ-200 Н80xН150-1,2	80	150	200	ППВЗгц-200 Н80xН150-1,2	ППВЗн-200 Н80xН150-1,2	ППВЗral-200 Н80xН150-1,2	1,2	1,63
ППВЗ-200 Н80xН150-1,5	80	150	200	ППВЗгц-200 Н80xН150-1,5	ППВЗн-200 Н80xН150-1,5	ППВЗral-200 Н80xН150-1,5	1,5	2,04
ППВЗ-300 Н80xН150-0,7	80	150	300	-	-	ППВЗral-300 Н80xН150-0,7	0,7	1,42
ППВЗ-300 Н80xН150-0,8	80	150	300	-	ППВЗн-300 Н80xН150-0,8	ППВЗral-300 Н80xН150-0,8	0,8	1,63
ППВЗ-300 Н80xН150-1,0	80	150	300	ППВЗгц-300 Н80xН150-1,0	ППВЗн-300 Н80xН150-1,0	ППВЗral-300 Н80xН150-1,0	1,0	2,03
ППВЗ-300 Н80xН150-1,2	80	150	300	ППВЗгц-300 Н80xН150-1,2	ППВЗн-300 Н80xН150-1,2	ППВЗral-300 Н80xН150-1,2	1,2	2,44
ППВЗ-300 Н80xН150-1,5	80	150	300	ППВЗгц-300 Н80xН150-1,5	ППВЗн-300 Н80xН150-1,5	ППВЗral-300 Н80xН150-1,5	1,5	3,05

Артикул в исп. С	Высота (Н1), мм	Высота (Н2), мм	Ширина (В), мм	Артикул			Толщина металла, мм	Вес, кг/шт
				ГЦ	Н	RAL		
ППВЗ-400 Н80xН150-0,7	80	150	400	-	-	ППВЗral-400 Н80xН150-0,7	0,7	1,99
ППВЗ-400 Н80xН150-0,8	80	150	400	-	ППВЗн-400 Н80xН150-0,8	ППВЗral-400 Н80xН150-0,8	0,8	2,27
ППВЗ-400 Н80xН150-1,0	80	150	400	ППВЗгц-400 Н80xН150-1,0	ППВЗн-400 Н80xН150-1,0	ППВЗral-400 Н80xН150-1,0	1,0	2,84
ППВЗ-400 Н80xН150-1,2	80	150	400	ППВЗгц-400 Н80xН150-1,2	ППВЗн-400 Н80xН150-1,2	ППВЗral-400 Н80xН150-1,2	1,2	3,41
ППВЗ-400 Н80xН150-1,5	80	150	400	ППВЗгц-400 Н80xН150-1,5	ППВЗн-400 Н80xН150-1,5	ППВЗral-400 Н80xН150-1,5	1,5	4,26
ППВЗ-500 Н80xН150-0,7	80	150	500	-	-	ППВЗral-500 Н80xН150-0,7	0,7	2,65
ППВЗ-500 Н80xН150-0,8	80	150	500	-	ППВЗн-500 Н80xН150-0,8	ППВЗral-500 Н80xН150-0,8	0,8	3,02
ППВЗ-500 Н80xН150-1,0	80	150	500	ППВЗгц-500 Н80xН150-1,0	ППВЗн-500 Н80xН150-1,0	ППВЗral-500 Н80xН150-1,0	1,0	3,78
ППВЗ-500 Н80xН150-1,2	80	150	500	ППВЗгц-500 Н80xН150-1,2	ППВЗн-500 Н80xН150-1,2	ППВЗral-500 Н80xН150-1,2	1,2	4,53
ППВЗ-500 Н80xН150-1,5	80	150	500	ППВЗгц-500 Н80xН150-1,5	ППВЗн-500 Н80xН150-1,5	ППВЗral-500 Н80xН150-1,5	1,5	5,67
ППВЗ-600 Н80xН150-0,7	80	150	600	-	-	ППВЗral-600 Н80xН150-0,7	0,7	3,39
ППВЗ-600 Н80xН150-0,8	80	150	600	-	ППВЗн-600 Н80xН150-0,8	ППВЗral-600 Н80xН150-0,8	0,8	3,88
ППВЗ-600 Н80xН150-1,0	80	150	600	ППВЗгц-600 Н80xН150-1,0	ППВЗн-600 Н80xН150-1,0	ППВЗral-600 Н80xН150-1,0	1,0	4,84
ППВЗ-600 Н80xН150-1,2	80	150	600	ППВЗгц-600 Н80xН150-1,2	ППВЗн-600 Н80xН150-1,2	ППВЗral-600 Н80xН150-1,2	1,2	5,81
ППВЗ-600 Н80xН150-1,5	80	150	600	ППВЗгц-600 Н80xН150-1,5	ППВЗн-600 Н80xН150-1,5	ППВЗral-600 Н80xН150-1,5	1,5	7,27
ППВЗ-200 Н80xН200-0,7	80	200	200	-	-	ППВЗral-200 Н80xН200-0,7	0,7	1,41
ППВЗ-200 Н80xН200-0,8	80	200	200	-	ППВЗн-200 Н80xН200-0,8	ППВЗral-200 Н80xН200-0,8	0,8	1,62
ППВЗ-200 Н80xН200-1,0	80	200	200	ППВЗгц-200 Н80xН200-1,0	ППВЗн-200 Н80xН200-1,0	ППВЗral-200 Н80xН200-1,0	1,0	2,02
ППВЗ-200 Н80xН200-1,2	80	200	200	ППВЗгц-200 Н80xН200-1,2	ППВЗн-200 Н80xН200-1,2	ППВЗral-200 Н80xН200-1,2	1,2	2,42
ППВЗ-200 Н80xН200-1,5	80	200	200	ППВЗгц-200 Н80xН200-1,5	ППВЗн-200 Н80xН200-1,5	ППВЗral-200 Н80xН200-1,5	1,5	3,03
ППВЗ-300 Н80xН200-0,7	80	200	300	-	-	ППВЗral-300 Н80xН200-0,7	0,7	1,66
ППВЗ-300 Н80xН200-0,8	80	200	300	-	ППВЗн-300 Н80xН200-0,8	ППВЗral-300 Н80xН200-0,8	0,8	1,90
ППВЗ-300 Н80xН200-1,0	80	200	300	ППВЗгц-300 Н80xН200-1,0	ППВЗн-300 Н80xН200-1,0	ППВЗral-300 Н80xН200-1,0	1,0	2,38
ППВЗ-300 Н80xН200-1,2	80	200	300	ППВЗгц-300 Н80xН200-1,2	ППВЗн-300 Н80xН200-1,2	ППВЗral-300 Н80xН200-1,2	1,2	2,85
ППВЗ-300 Н80xН200-1,5	80	200	300	ППВЗгц-300 Н80xН200-1,5	ППВЗн-300 Н80xН200-1,5	ППВЗral-300 Н80xН200-1,5	1,5	3,56
ППВЗ-400 Н80xН200-0,7	80	200	400	-	-	ППВЗral-400 Н80xН200-0,7	0,7	2,27
ППВЗ-400 Н80xН200-0,8	80	200	400	-	ППВЗн-400 Н80xН200-0,8	ППВЗral-400 Н80xН200-0,8	0,8	2,60
ППВЗ-400 Н80xН200-1,0	80	200	400	ППВЗгц-400 Н80xН200-1,0	ППВЗн-400 Н80xН200-1,0	ППВЗral-400 Н80xН200-1,0	1,0	3,25
ППВЗ-400 Н80xН200-1,2	80	200	400	ППВЗгц-400 Н80xН200-1,2	ППВЗн-400 Н80xН200-1,2	ППВЗral-400 Н80xН200-1,2	1,2	3,90
ППВЗ-400 Н80xН200-1,5	80	200	400	ППВЗгц-400 Н80xН200-1,5	ППВЗн-400 Н80xН200-1,5	ППВЗral-400 Н80xН200-1,5	1,5	4,87
ППВЗ-500 Н80xН200-0,7	80	200	500	-	-	ППВЗral-500 Н80xН200-0,7	0,7	2,98
ППВЗ-500 Н80xН200-0,8	80	200	500	-	ППВЗн-500 Н80xН200-0,8	ППВЗral-500 Н80xН200-0,8	0,8	3,40
ППВЗ-500 Н80xН200-1,0	80	200	500	ППВЗгц-500 Н80xН200-1,0	ППВЗн-500 Н80xН200-1,0	ППВЗral-500 Н80xН200-1,0	1,0	4,25
ППВЗ-500 Н80xН200-1,2	80	200	500	ППВЗгц-500 Н80xН200-1,2	ППВЗн-500 Н80xН200-1,2	ППВЗral-500 Н80xН200-1,2	1,2	5,10
ППВЗ-500 Н80xН200-1,5	80	200	500	ППВЗгц-500 Н80xН200-1,5	ППВЗн-500 Н80xН200-1,5	ППВЗral-500 Н80xН200-1,5	1,5	6,38
ППВЗ-600 Н80xН200-0,7	80	200	600	-	-	ППВЗral-600 Н80xН200-0,7	0,7	3,77
ППВЗ-600 Н80xН200-0,8	80	200	600	-	ППВЗн-600 Н80xН200-0,8	ППВЗral-600 Н80xН200-0,8	0,8	4,30
ППВЗ-600 Н80xН200-1,0	80	200	600	ППВЗгц-600 Н80xН200-1,0	ППВЗн-600 Н80xН200-1,0	ППВЗral-600 Н80xН200-1,0	1,0	5,38
ППВЗ-600 Н80xН200-1,2	80	200	600	ППВЗгц-600 Н80xН200-1,2	ППВЗн-600 Н80xН200-1,2	ППВЗral-600 Н80xН200-1,2	1,2	6,46
ППВЗ-600 Н80xН200-1,5	80	200	600	ППВЗгц-600 Н80xН200-1,5	ППВЗн-600 Н80xН200-1,5	ППВЗral-600 Н80xН200-1,5	1,5	8,07
ППВЗ-150 Н100xН150-0,7	100	150	150	-	-	ППВЗral-150 Н100xН150-0,7	0,7	0,81
ППВЗ-150 Н100xН150-0,8	100	150	150	-	ППВЗн-150 Н100xН150-0,8	ППВЗral-150 Н100xН150-0,8	0,8	0,92
ППВЗ-150 Н100xН150-1,0	100	150	150	ППВЗгц-150 Н100xН150-1,0	ППВЗн-150 Н100xН150-1,0	ППВЗral-150 Н100xН150-1,0	1,0	1,16
ППВЗ-150 Н100xН150-1,2	100	150	150	ППВЗгц-150 Н100xН150-1,2	ППВЗн-150 Н100xН150-1,2	ППВЗral-150 Н100xН150-1,2	1,2	1,39
ППВЗ-150 Н100xН150-1,5	100	150	150	ППВЗгц-150 Н100xН150-1,5	ППВЗн-150 Н100xН150-1,5	ППВЗral-150 Н100xН150-1,5	1,5	1,73
ППВЗ-200 Н100xН150-0,7	100	150	200	-	-	ППВЗral-200 Н100xН150-0,7	0,7	0,95
ППВЗ-200 Н100xН150-0,8	100	150	200	-	ППВЗн-200 Н100xН150-0,8	ППВЗral-200 Н100xН150-0,8	0,8	1,09
ППВЗ-200 Н100xН150-1,0	100	150	200	ППВЗгц-200 Н100xН150-1,0	ППВЗн-200 Н100xН150-1,0	ППВЗral-200 Н100xН150-1,0	1,0	1,36
ППВЗ-200 Н100xН150-1,2	100	150	200	ППВЗгц-200 Н100xН150-1,2	ППВЗн-200 Н100xН150-1,2	ППВЗral-200 Н100xН150-1,2	1,2	1,63
ППВЗ-200 Н100xН150-1,5	100	150	200	ППВЗгц-200 Н100xН150-1,5	ППВЗн-200 Н100xН150-1,5	ППВЗral-200 Н100xН150-1,5	1,5	2,04

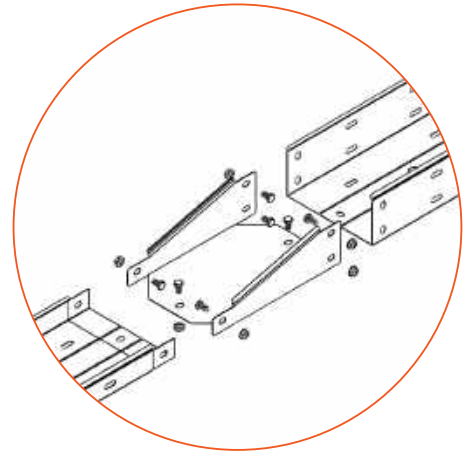
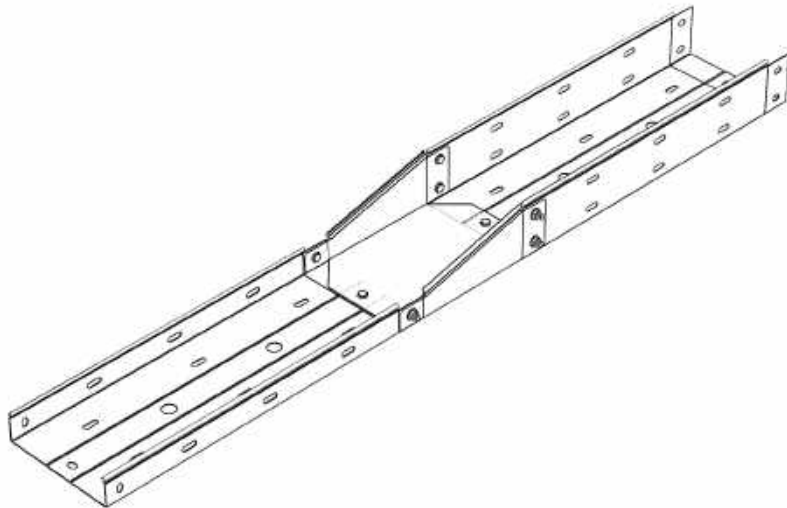
Артикул в исп. С	Высота (Н1), мм	Высота (Н2), мм	Ширина (В), мм	Артикул			Толщина металла, мм	Вес, кг/шт
				ГЛ	Н	RAL		
ППВЗ-300 Н100xН150-0,7	100	150	300	-	-	ППВЗral-300 Н100xН150-0,7	0,7	1,42
ППВЗ-300 Н100xН150-0,8	100	150	300	-	ППВЗн-300 Н100xН150-0,8	ППВЗral-300 Н100xН150-0,8	0,8	1,63
ППВЗ-300 Н100xН150-1,0	100	150	300	ППВЗгц-300 Н100xН150-1,0	ППВЗн-300 Н100xН150-1,0	ППВЗral-300 Н100xН150-1,0	1,0	2,03
ППВЗ-300 Н100xН150-1,2	100	150	300	ППВЗгц-300 Н100xН150-1,2	ППВЗн-300 Н100xН150-1,2	ППВЗral-300 Н100xН150-1,2	1,2	2,44
ППВЗ-300 Н100xН150-1,5	100	150	300	ППВЗгц-300 Н100xН150-1,5	ППВЗн-300 Н100xН150-1,5	ППВЗral-300 Н100xН150-1,5	1,5	3,05
ППВЗ-400 Н100xН150-0,7	100	150	400	-	-	ППВЗral-400 Н100xН150-0,7	0,7	1,99
ППВЗ-400 Н100xН150-0,8	100	150	400	-	ППВЗн-400 Н100xН150-0,8	ППВЗral-400 Н100xН150-0,8	0,8	2,27
ППВЗ-400 Н100xН150-1,0	100	150	400	ППВЗгц-400 Н100xН150-1,0	ППВЗн-400 Н100xН150-1,0	ППВЗral-400 Н100xН150-1,0	1,0	2,84
ППВЗ-400 Н100xН150-1,2	100	150	400	ППВЗгц-400 Н100xН150-1,2	ППВЗн-400 Н100xН150-1,2	ППВЗral-400 Н100xН150-1,2	1,2	3,41
ППВЗ-400 Н100xН150-1,5	100	150	400	ППВЗгц-400 Н100xН150-1,5	ППВЗн-400 Н100xН150-1,5	ППВЗral-400 Н100xН150-1,5	1,5	4,26
ППВЗ-500 Н100xН150-0,7	100	150	500	-	-	ППВЗral-500 Н100xН150-0,7	0,7	2,65
ППВЗ-500 Н100xН150-0,8	100	150	500	-	ППВЗн-500 Н100xН150-0,8	ППВЗral-500 Н100xН150-0,8	0,8	3,02
ППВЗ-500 Н100xН150-1,0	100	150	500	ППВЗгц-500 Н100xН150-1,0	ППВЗн-500 Н100xН150-1,0	ППВЗral-500 Н100xН150-1,0	1,0	3,78
ППВЗ-500 Н100xН150-1,2	100	150	500	ППВЗгц-500 Н100xН150-1,2	ППВЗн-500 Н100xН150-1,2	ППВЗral-500 Н100xН150-1,2	1,2	4,53
ППВЗ-500 Н100xН150-1,5	100	150	500	ППВЗгц-500 Н100xН150-1,5	ППВЗн-500 Н100xН150-1,5	ППВЗral-500 Н100xН150-1,5	1,5	5,67
ППВЗ-600 Н100xН150-0,7	100	150	600	-	-	ППВЗral-600 Н100xН150-0,7	0,7	3,39
ППВЗ-600 Н100xН150-0,8	100	150	600	-	ППВЗн-600 Н100xН150-0,8	ППВЗral-600 Н100xН150-0,8	0,8	3,88
ППВЗ-600 Н100xН150-1,0	100	150	600	ППВЗгц-600 Н100xН150-1,0	ППВЗн-600 Н100xН150-1,0	ППВЗral-600 Н100xН150-1,0	1,0	4,84
ППВЗ-600 Н100xН150-1,2	100	150	600	ППВЗгц-600 Н100xН150-1,2	ППВЗн-600 Н100xН150-1,2	ППВЗral-600 Н100xН150-1,2	1,2	5,81
ППВЗ-600 Н100xН150-1,5	100	150	600	ППВЗгц-600 Н100xН150-1,5	ППВЗн-600 Н100xН150-1,5	ППВЗral-600 Н100xН150-1,5	1,5	7,27
ППВЗ-200 Н100xН200-0,7	100	200	200	-	-	ППВЗral-200 Н100xН200-0,7	0,7	0,60
ППВЗ-200 Н100xН200-0,8	100	200	200	-	ППВЗн-200 Н100xН200-0,8	ППВЗral-200 Н100xН200-0,8	0,8	0,68
ППВЗ-200 Н100xН200-1,0	100	200	200	ППВЗгц-200 Н100xН200-1,0	ППВЗн-200 Н100xН200-1,0	ППВЗral-200 Н100xН200-1,0	1,0	0,85
ППВЗ-200 Н100xН200-1,2	100	200	200	ППВЗгц-200 Н100xН200-1,2	ППВЗн-200 Н100xН200-1,2	ППВЗral-200 Н100xН200-1,2	1,2	1,02
ППВЗ-200 Н100xН200-1,5	100	200	200	ППВЗгц-200 Н100xН200-1,5	ППВЗн-200 Н100xН200-1,5	ППВЗral-200 Н100xН200-1,5	1,5	1,28
ППВЗ-300 Н100xН200-0,7	100	200	300	-	-	ППВЗral-300 Н100xН200-0,7	0,7	1,66
ППВЗ-300 Н100xН200-0,8	100	200	300	-	ППВЗн-300 Н100xН200-0,8	ППВЗral-300 Н100xН200-0,8	0,8	1,90
ППВЗ-300 Н100xН200-1,0	100	200	300	ППВЗгц-300 Н100xН200-1,0	ППВЗн-300 Н100xН200-1,0	ППВЗral-300 Н100xН200-1,0	1,0	2,38
ППВЗ-300 Н100xН200-1,2	100	200	300	ППВЗгц-300 Н100xН200-1,2	ППВЗн-300 Н100xН200-1,2	ППВЗral-300 Н100xН200-1,2	1,2	2,85
ППВЗ-300 Н100xН200-1,5	100	200	300	ППВЗгц-300 Н100xН200-1,5	ППВЗн-300 Н100xН200-1,5	ППВЗral-300 Н100xН200-1,5	1,5	3,56
ППВЗ-400 Н100xН200-0,7	100	200	400	-	-	ППВЗral-400 Н100xН200-0,7	0,7	2,27
ППВЗ-400 Н100xН200-0,8	100	200	400	-	ППВЗн-400 Н100xН200-0,8	ППВЗral-400 Н100xН200-0,8	0,8	2,60
ППВЗ-400 Н100xН200-1,0	100	200	400	ППВЗгц-400 Н100xН200-1,0	ППВЗн-400 Н100xН200-1,0	ППВЗral-400 Н100xН200-1,0	1,0	3,25
ППВЗ-400 Н100xН200-1,2	100	200	400	ППВЗгц-400 Н100xН200-1,2	ППВЗн-400 Н100xН200-1,2	ППВЗral-400 Н100xН200-1,2	1,2	3,90
ППВЗ-400 Н100xН200-1,5	100	200	400	ППВЗгц-400 Н100xН200-1,5	ППВЗн-400 Н100xН200-1,5	ППВЗral-400 Н100xН200-1,5	1,5	4,87
ППВЗ-500 Н100xН200-0,7	100	200	500	-	-	ППВЗral-500 Н100xН200-0,7	0,7	2,98
ППВЗ-500 Н100xН200-0,8	100	200	500	-	ППВЗн-500 Н100xН200-0,8	ППВЗral-500 Н100xН200-0,8	0,8	3,40
ППВЗ-500 Н100xН200-1,0	100	200	500	ППВЗгц-500 Н100xН200-1,0	ППВЗн-500 Н100xН200-1,0	ППВЗral-500 Н100xН200-1,0	1,0	4,25
ППВЗ-500 Н100xН200-1,2	100	200	500	ППВЗгц-500 Н100xН200-1,2	ППВЗн-500 Н100xН200-1,2	ППВЗral-500 Н100xН200-1,2	1,2	5,10
ППВЗ-500 Н100xН200-1,5	100	200	500	ППВЗгц-500 Н100xН200-1,5	ППВЗн-500 Н100xН200-1,5	ППВЗral-500 Н100xН200-1,5	1,5	6,38
ППВЗ-600 Н100xН200-0,7	100	200	600	-	-	ППВЗral-600 Н100xН200-0,7	0,7	3,77
ППВЗ-600 Н100xН200-0,8	100	200	600	-	ППВЗн-600 Н100xН200-0,8	ППВЗral-600 Н100xН200-0,8	0,8	4,30
ППВЗ-600 Н100xН200-1,0	100	200	600	ППВЗгц-600 Н100xН200-1,0	ППВЗн-600 Н100xН200-1,0	ППВЗral-600 Н100xН200-1,0	1,0	5,38
ППВЗ-600 Н100xН200-1,2	100	200	600	ППВЗгц-600 Н100xН200-1,2	ППВЗн-600 Н100xН200-1,2	ППВЗral-600 Н100xН200-1,2	1,2	6,46
ППВЗ-600 Н100xН200-1,5	100	200	600	ППВЗгц-600 Н100xН200-1,5	ППВЗн-600 Н100xН200-1,5	ППВЗral-600 Н100xН200-1,5	1,5	8,07
ППВЗ-200 Н150xН200-0,7	150	200	200	-	-	ППВЗral-200 Н150xН200-0,7	0,7	0,60
ППВЗ-200 Н150xН200-0,8	150	200	200	-	ППВЗн-200 Н150xН200-0,8	ППВЗral-200 Н150xН200-0,8	0,8	0,68
ППВЗ-200 Н150xН200-1,0	150	200	200	ППВЗгц-200 Н150xН200-1,0	ППВЗн-200 Н150xН200-1,0	ППВЗral-200 Н150xН200-1,0	1,0	0,85
ППВЗ-200 Н150xН200-1,2	150	200	200	ППВЗгц-200 Н150xН200-1,2	ППВЗн-200 Н150xН200-1,2	ППВЗral-200 Н150xН200-1,2	1,2	1,02
ППВЗ-200 Н150xН200-1,5	150	200	200	ППВЗгц-200 Н150xН200-1,5	ППВЗн-200 Н150xН200-1,5	ППВЗral-200 Н150xН200-1,5	1,5	1,28



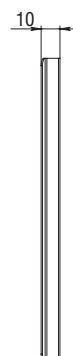
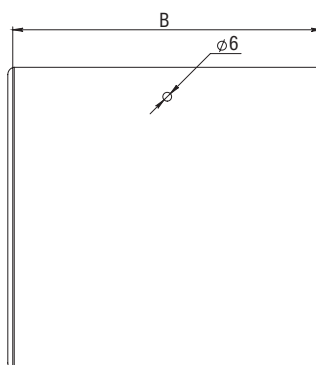
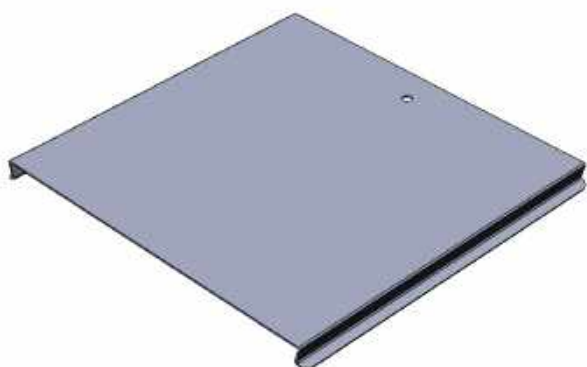
Артикул в исп. С	Высота (Н1), мм	Высота (Н2), мм	Ширина (В), мм	Артикул			Толщина металла, мм	Вес, кг/шт
				ГЦ	Н	RAL		
ППВЗ-300 Н150xН200-0,7	150	200	300	-	-	ППВЗral-300 Н150xН200-0,7	0,7	1,66
ППВЗ-300 Н150xН200-0,8	150	200	300	-	ППВЗн-300 Н150xН200-0,8	ППВЗral-300 Н150xН200-0,8	0,8	1,90
ППВЗ-300 Н150xН200-1,0	150	200	300	ППВЗгц-300 Н150xН200-1,0	ППВЗн-300 Н150xН200-1,0	ППВЗral-300 Н150xН200-1,0	1,0	2,38
ППВЗ-300 Н150xН200-1,2	150	200	300	ППВЗгц-300 Н150xН200-1,2	ППВЗн-300 Н150xН200-1,2	ППВЗral-300 Н150xН200-1,2	1,2	2,85
ППВЗ-300 Н150xН200-1,5	150	200	300	ППВЗгц-300 Н150xН200-1,5	ППВЗн-300 Н150xН200-1,5	ППВЗral-300 Н150xН200-1,5	1,5	3,56
ППВЗ-400 Н150xН200-0,7	150	200	400	-	-	ППВЗral-400 Н150xН200-0,7	0,7	2,27
ППВЗ-400 Н150xН200-0,8	150	200	400	-	ППВЗн-400 Н150xН200-0,8	ППВЗral-400 Н150xН200-0,8	0,8	2,60
ППВЗ-400 Н150xН200-1,0	150	200	400	ППВЗгц-400 Н150xН200-1,0	ППВЗн-400 Н150xН200-1,0	ППВЗral-400 Н150xН200-1,0	1,0	3,25
ППВЗ-400 Н150xН200-1,2	150	200	400	ППВЗгц-400 Н150xН200-1,2	ППВЗн-400 Н150xН200-1,2	ППВЗral-400 Н150xН200-1,2	1,2	3,90
ППВЗ-400 Н150xН200-1,5	150	200	400	ППВЗгц-400 Н150xН200-1,5	ППВЗн-400 Н150xН200-1,5	ППВЗral-400 Н150xН200-1,5	1,5	4,87
ППВЗ-500 Н150xН200-0,7	150	200	500	-	-	ППВЗral-500 Н150xН200-0,7	0,7	2,98
ППВЗ-500 Н150xН200-0,8	150	200	500	-	ППВЗн-500 Н150xН200-0,8	ППВЗral-500 Н150xН200-0,8	0,8	3,40
ППВЗ-500 Н150xН200-1,0	150	200	500	ППВЗгц-500 Н150xН200-1,0	ППВЗн-500 Н150xН200-1,0	ППВЗral-500 Н150xН200-1,0	1,0	4,25
ППВЗ-500 Н150xН200-1,2	150	200	500	ППВЗгц-500 Н150xН200-1,2	ППВЗн-500 Н150xН200-1,2	ППВЗral-500 Н150xН200-1,2	1,2	5,10
ППВЗ-500 Н150xН200-1,5	150	200	500	ППВЗгц-500 Н150xН200-1,5	ППВЗн-500 Н150xН200-1,5	ППВЗral-500 Н150xН200-1,5	1,5	6,38
ППВЗ-600 Н150xН200-0,7	150	200	600	-	-	ППВЗral-600 Н150xН200-0,7	0,7	3,77
ППВЗ-600 Н150xН200-0,8	150	200	600	-	ППВЗн-600 Н150xН200-0,8	ППВЗral-600 Н150xН200-0,8	0,8	4,30
ППВЗ-600 Н150xН200-1,0	150	200	600	ППВЗгц-600 Н150xН200-1,0	ППВЗн-600 Н150xН200-1,0	ППВЗral-600 Н150xН200-1,0	1,0	5,38
ППВЗ-600 Н150xН200-1,2	150	200	600	ППВЗгц-600 Н150xН200-1,2	ППВЗн-600 Н150xН200-1,2	ППВЗral-600 Н150xН200-1,2	1,2	6,46
ППВЗ-600 Н150xН200-1,5	150	200	600	ППВЗгц-600 Н150xН200-1,5	ППВЗн-600 Н150xН200-1,5	ППВЗral-600 Н150xН200-1,5	1,5	8,07



Переход ППВЗ предназначен для соединения лотков разной высоты. Соединение лотка с переходом происходит через соединение “папа-мама”. Если необходимо установить переход на срезанный лоток, то рекомендуется использовать соединители СПУ или СУП, винты М6х12 и гайки М6. Необходимо устанавливать минимум одну опору под угол ППВЗ при монтаже трассы. Крышка КППВЗ поставляется отдельно.



## Крышка перехода по высоте замковая КППВЗ



**С** Сталь оцинкованная по методу Сендзимира

**ГЦ** Горячее цинкование

**Н** Нержавеющая сталь AISI304

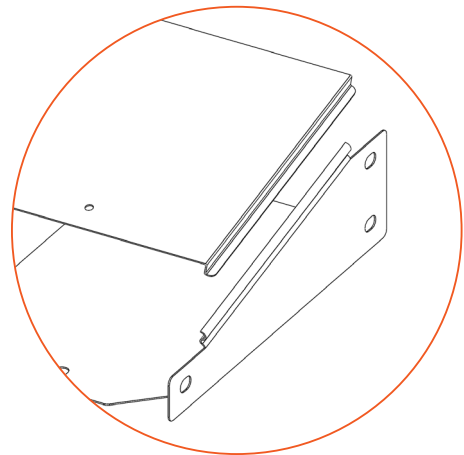
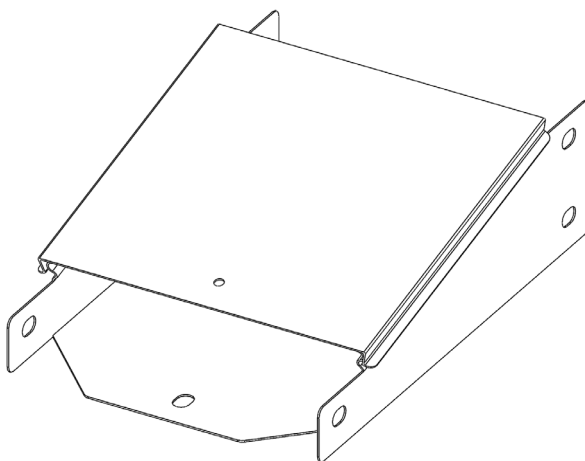
**RAL** Порошковая окраска

Артикул в исп. <b>С</b>	Ширина (В), мм	Артикул			Толщина металла, мм	Вес, кг/шт
		<b>ГЦ</b>	<b>Н</b>	<b>RAL</b>		
КППВЗ-50-0,7	50	-	-	КППВЗral-50-0,7	0,7	0,09
КППВЗ-50-0,8	50	-	-	КППВЗral-50-0,8	0,8	0,10
КППВЗ-50-1,0	50	КППВЗгц-50-1,0	КППВЗн-50-1,0	КППВЗral-50-1,0	1,0	0,13
КППВЗ-50-1,2	50	КППВЗгц-50-1,2	КППВЗн-50-1,2	КППВЗral-50-1,2	1,2	0,16
КППВЗ-50-1,5	50	КППВЗгц-50-1,5	КППВЗн-50-1,5	КППВЗral-50-1,5	1,5	0,20
КППВЗ-100-0,7	100	-	-	КППВЗral-100-0,7	0,7	0,15
КППВЗ-100-0,8	100	-	КППВЗн-100-0,8	КППВЗral-100-0,8	0,8	0,17
КППВЗ-100-1,0	100	КППВЗгц-100-1,0	КППВЗн-100-1,0	КППВЗral-100-1,0	1,0	0,21
КППВЗ-100-1,2	100	КППВЗгц-100-1,2	КППВЗн-100-1,2	КППВЗral-100-1,2	1,2	0,25
КППВЗ-100-1,5	100	КППВЗгц-100-1,5	КППВЗн-100-1,5	КППВЗral-100-1,5	1,5	0,31
КППВЗ-150-0,7	150	-	-	КППВЗral-150-0,7	0,7	0,20
КППВЗ-150-0,8	150	-	КППВЗн-150-0,8	КППВЗral-150-0,8	0,8	0,23
КППВЗ-150-1,0	150	КППВЗгц-150-1,0	КППВЗн-150-1,0	КППВЗral-150-1,0	1,0	0,29
КППВЗ-150-1,2	150	КППВЗгц-150-1,2	КППВЗн-150-1,2	КППВЗral-150-1,2	1,2	0,34
КППВЗ-150-1,5	150	КППВЗгц-150-1,5	КППВЗн-150-1,5	КППВЗral-150-1,5	1,5	0,43
КППВЗ-200-0,7	200	-	-	КППВЗral-200-0,7	0,7	0,26
КППВЗ-200-0,8	200	-	КППВЗн-150-0,8	КППВЗral-150-0,8	0,8	0,29
КППВЗ-200-1,0	200	КППВЗгц-200-1,0	КППВЗн-200-1,0	КППВЗral-200-1,0	1,0	0,37
КППВЗ-200-1,2	200	КППВЗгц-200-1,2	КППВЗн-200-1,2	КППВЗral-200-1,2	1,2	0,44
КППВЗ-200-1,5	200	КППВЗгц-200-1,5	КППВЗн-200-1,5	КППВЗral-200-1,5	1,5	0,55
КППВЗ-300-0,7	300	-	-	КППВЗral-300-0,7	0,7	0,36
КППВЗ-300-0,8	300	-	КППВЗн-300-0,8	КППВЗral-300-0,8	0,8	0,42
КППВЗ-300-1,0	300	КППВЗгц-300-1,0	КППВЗн-300-1,0	КППВЗral-300-1,0	1,0	0,52
КППВЗ-300-1,2	300	КППВЗгц-300-1,2	КППВЗн-300-1,2	КППВЗral-300-1,2	1,2	0,63
КППВЗ-300-1,5	300	КППВЗгц-300-1,5	КППВЗн-300-1,5	КППВЗral-300-1,5	1,5	0,78
КППВЗ-400-0,7	400	-	-	КППВЗral-400-0,7	0,7	0,47
КППВЗ-400-0,8	400	-	КППВЗн-400-0,8	КППВЗral-400-0,8	0,8	0,54
КППВЗ-400-1,0	400	КППВЗгц-400-1,0	КППВЗн-400-1,0	КППВЗral-400-1,0	1,0	0,68
КППВЗ-400-1,2	400	КППВЗгц-400-1,2	КППВЗн-400-1,2	КППВЗral-400-1,2	1,2	0,81
КППВЗ-400-1,5	400	КППВЗгц-400-1,5	КППВЗн-400-1,5	КППВЗral-400-1,5	1,5	1,02

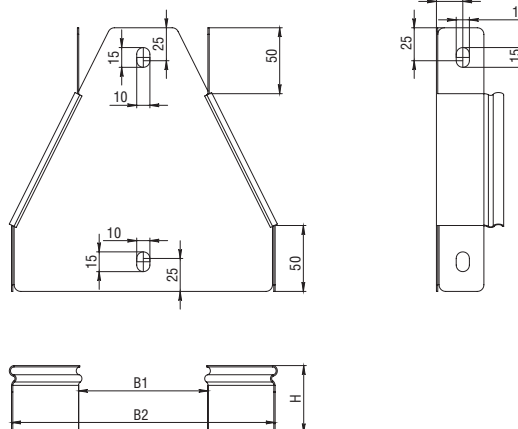
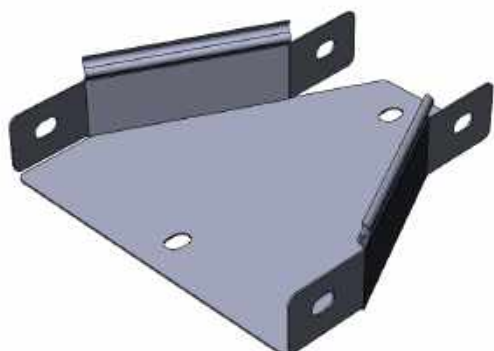
Артикул в исп. <sup>С</sup>	Ширина (В), мм	Артикул			Толщина металла, мм	Вес, кг/шт
		ГЦ	Н	RAL		
КППВЗ-500-0,7	500	-	-	КППВЗral-500-0,7	0,7	0,58
КППВЗ-500-0,8	500	-	КППВЗн-500-0,8	КППВЗral-500-0,8	0,8	0,67
КППВЗ-500-1,0	500	КППВЗгц-500-1,0	КППВЗн-500-1,0	КППВЗral-500-1,0	1,0	0,83
КППВЗ-500-1,2	500	КППВЗгц-500-1,2	КППВЗн-500-1,2	КППВЗral-500-1,2	1,2	1,00
КППВЗ-500-1,5	500	КППВЗгц-500-1,5	КППВЗн-500-1,5	КППВЗral-500-1,5	1,5	1,25
КППВЗ-600-0,7	600	-	-	КППВЗral-600-0,7	0,7	0,69
КППВЗ-600-0,8	600	-	КППВЗн-600-0,8	КППВЗral-600-0,8	0,8	0,79
КППВЗ-600-1,0	600	КППВЗгц-600-1,0	КППВЗн-600-1,0	КППВЗral-600-1,0	1,0	0,99
КППВЗ-600-1,2	600	КППВЗгц-600-1,2	КППВЗн-600-1,2	КППВЗral-600-1,2	1,2	1,19
КППВЗ-600-1,5	600	КППВЗгц-600-1,5	КППВЗн-600-1,5	КППВЗral-600-1,5	1,5	1,48



Крышки к переходок КППВЗ предназначены для защиты кабеля от повреждения, атмосферных осадков. Крышка фиксируется к переходу с легким щелчком и не требуется дополнительных прижимов.



## Переход прямой центральный замковый ППЦЗ



**C** Сталь оцинкованная по методу Сендзимира

**ГЦ** Горячее цинкование

**H** Нержавеющая сталь AISI304

**RAL** Порошковая окраска

Артикул в исп. <b>C</b>	Высота (H), мм	Ширина (B1), мм	Ширина (B2), мм	Артикул			Толщина металла, мм	Вес, кг/шт
				<b>ГЦ</b>	<b>H</b>	<b>RAL</b>		
<b>Борт 50</b>								
ППЦЗ-100x50 H50-0,7	50	50	100	-	-	ППЦЗral-100x50 H50-0,7	0,7	0,27
ППЦЗ-100x50 H50-0,8	50	50	100	-	ППЦЗн-100x50 H50-0,8	ППЦЗral-100x50 H50-0,8	0,8	0,30
ППЦЗ-100x50 H50-1,0	50	50	100	ППЦЗгц-100x50 H50-1,0	ППЦЗн-100x50 H50-1,0	ППЦЗral-100x50 H50-1,0	1,0	0,38
ППЦЗ-100x50 H50-1,2	50	50	100	ППЦЗгц-100x50 H50-1,2	ППЦЗн-100x50 H50-1,2	ППЦЗral-100x50 H50-1,2	1,2	0,46
ППЦЗ-100x50 H50-1,5	50	50	100	ППЦЗгц-100x50 H50-1,5	ППЦЗн-100x50 H50-1,5	ППЦЗral-100x50 H50-1,5	1,5	0,57
ППЦЗ-150x50 H50-0,7	50	50	150	-	-	ППЦЗral-150x50 H50-0,7	0,7	0,40
ППЦЗ-150x50 H50-0,8	50	50	150	-	ППЦЗн-150x50 H50-0,8	ППЦЗral-150x50 H50-0,8	0,8	0,46
ППЦЗ-150x50 H50-1,0	50	50	150	ППЦЗгц-150x50 H50-1,0	ППЦЗн-150x50 H50-1,0	ППЦЗral-150x50 H50-1,0	1,0	0,57
ППЦЗ-150x50 H50-1,2	50	50	150	ППЦЗгц-150x50 H50-1,2	ППЦЗн-150x50 H50-1,2	ППЦЗral-150x50 H50-1,2	1,2	0,69
ППЦЗ-150x50 H50-1,5	50	50	150	ППЦЗгц-150x50 H50-1,5	ППЦЗн-150x50 H50-1,5	ППЦЗral-150x50 H50-1,5	1,5	0,86
ППЦЗ-150x100 H50-0,7	50	100	150	-	-	ППЦЗral-150x100 H50-0,7	0,7	0,40
ППЦЗ-150x100 H50-0,8	50	100	150	-	ППЦЗн-150x100 H50-0,8	ППЦЗral-150x100 H50-0,7	0,8	0,46
ППЦЗ-150x100 H50-1,0	50	100	150	ППЦЗгц-150x100 H50-1,0	ППЦЗн-150x100 H50-1,0	ППЦЗral-150x100 H50-1,0	1,0	0,57
ППЦЗ-150x100 H50-1,2	50	100	150	ППЦЗгц-150x100 H50-1,2	ППЦЗн-150x100 H50-1,2	ППЦЗral-150x100 H50-1,2	1,2	0,69
ППЦЗ-150x100 H50-1,5	50	100	150	ППЦЗгц-150x100 H50-1,5	ППЦЗн-150x100 H50-1,5	ППЦЗral-150x100 H50-1,5	1,5	0,86
ППЦЗ-200x50 H50-0,7	50	50	200	-	-	ППЦЗral-200x50 H50-0,7	0,7	0,56
ППЦЗ-200x50 H50-0,8	50	50	200	-	ППЦЗн-200x50 H50-0,8	ППЦЗral-200x50 H50-0,8	0,8	0,64
ППЦЗ-200x50 H50-1,0	50	50	200	ППЦЗгц-200x50 H50-1,0	ППЦЗн-200x50 H50-1,0	ППЦЗral-200x50 H50-1,0	1,0	0,80
ППЦЗ-200x50 H50-1,2	50	50	200	ППЦЗгц-200x50 H50-1,2	ППЦЗн-200x50 H50-1,2	ППЦЗral-200x50 H50-1,2	1,2	0,96
ППЦЗ-200x50 H50-1,5	50	50	200	ППЦЗгц-200x50 H50-1,5	ППЦЗн-200x50 H50-1,5	ППЦЗral-200x50 H50-1,5	1,5	1,20
ППЦЗ-200x100 H50-0,7	50	100	200	-	-	ППЦЗral-200x100 H50-0,7	0,7	0,56
ППЦЗ-200x100 H50-0,8	50	100	200	-	ППЦЗн-200x100 H50-0,8	ППЦЗral-200x100 H50-0,8	0,8	0,64
ППЦЗ-200x100 H50-1,0	50	100	200	ППЦЗгц-200x100 H50-1,0	ППЦЗн-200x100 H50-1,0	ППЦЗral-200x100 H50-1,0	1,0	0,80
ППЦЗ-200x100 H50-1,2	50	100	200	ППЦЗгц-200x100 H50-1,2	ППЦЗн-200x100 H50-1,2	ППЦЗral-200x100 H50-1,2	1,2	0,96
ППЦЗ-200x100 H50-1,5	50	100	200	ППЦЗгц-200x100 H50-1,5	ППЦЗн-200x100 H50-1,5	ППЦЗral-200x100 H50-1,5	1,5	1,20
ППЦЗ-200x150 H50-0,7	50	150	200	-	-	ППЦЗral-200x150 H50-0,7	0,7	0,56
ППЦЗ-200x150 H50-0,8	50	150	200	-	ППЦЗн-200x150 H50-0,8	ППЦЗral-200x150 H50-0,8	0,8	0,64
ППЦЗ-200x150 H50-1,0	50	150	200	ППЦЗгц-200x150 H50-1,0	ППЦЗн-200x150 H50-1,0	ППЦЗral-200x150 H50-1,0	1,0	0,80
ППЦЗ-200x150 H50-1,2	50	150	200	ППЦЗгц-200x150 H50-1,2	ППЦЗн-200x150 H50-1,2	ППЦЗral-200x150 H50-1,2	1,2	0,96
ППЦЗ-200x150 H50-1,5	50	150	200	ППЦЗгц-200x150 H50-1,5	ППЦЗн-200x150 H50-1,5	ППЦЗral-200x150 H50-1,5	1,5	1,20

Артикул в исп. С	Высота (Н), мм	Ширина (В1), мм	Ширина (В2), мм	Артикул			Толщина металла, мм	Вес, кг/шт
				ГЦ	Н	РАЛ		
ППЦЗ-300x50 Н50-0,7	50	50	300	-	-	ППЦЗрал-300x50 Н50-0,7	0,7	0,94
ППЦЗ-300x50 Н50-0,8	50	50	300	-	ППЦЗн-300x50 Н50-0,8	ППЦЗрал-300x50 Н50-0,8	0,8	1,08
ППЦЗ-300x50 Н50-1,0	50	50	300	ППЦЗгц-300x50 Н50-1,0	ППЦЗн-300x50 Н50-1,0	ППЦЗрал-300x50 Н50-1,0	1,0	1,35
ППЦЗ-300x50 Н50-1,2	50	50	300	ППЦЗгц-300x50 Н50-1,2	ППЦЗн-300x50 Н50-1,2	ППЦЗрал-300x50 Н50-1,2	1,2	1,61
ППЦЗ-300x50 Н50-1,5	50	50	300	ППЦЗгц-300x50 Н50-1,5	ППЦЗн-300x50 Н50-1,5	ППЦЗрал-300x50 Н50-1,5	1,5	2,02
ППЦЗ-300x100 Н50-0,7	50	100	300	-	-	ППЦЗрал-300x100 Н50-0,7	0,7	0,94
ППЦЗ-300x100 Н50-0,8	50	100	300	-	ППЦЗн-300x100 Н50-0,8	ППЦЗрал-300x100 Н50-0,8	0,8	1,08
ППЦЗ-300x100 Н50-1,0	50	100	300	ППЦЗгц-300x100 Н50-1,0	ППЦЗн-300x100 Н50-1,0	ППЦЗрал-300x100 Н50-1,0	1,0	1,35
ППЦЗ-300x100 Н50-1,2	50	100	300	ППЦЗгц-300x100 Н50-1,2	ППЦЗн-300x100 Н50-1,2	ППЦЗрал-300x100 Н50-1,2	1,2	1,61
ППЦЗ-300x100 Н50-1,5	50	100	300	ППЦЗгц-300x100 Н50-1,5	ППЦЗн-300x100 Н50-1,5	ППЦЗрал-300x100 Н50-1,5	1,5	2,02
ППЦЗ-300x150 Н50-0,7	50	150	300	-	-	ППЦЗрал-300x150 Н50-0,7	0,7	0,94
ППЦЗ-300x150 Н50-0,8	50	150	300	-	ППЦЗн-300x150 Н50-0,8	ППЦЗрал-300x150 Н50-0,8	0,8	1,08
ППЦЗ-300x150 Н50-1,0	50	150	300	ППЦЗгц-300x150 Н50-1,0	ППЦЗн-300x150 Н50-1,0	ППЦЗрал-300x150 Н50-1,0	1,0	1,35
ППЦЗ-300x150 Н50-1,2	50	150	300	ППЦЗгц-300x150 Н50-1,2	ППЦЗн-300x150 Н50-1,2	ППЦЗрал-300x150 Н50-1,2	1,2	1,61
ППЦЗ-300x150 Н50-1,5	50	150	300	ППЦЗгц-300x150 Н50-1,5	ППЦЗн-300x150 Н50-1,5	ППЦЗрал-300x150 Н50-1,5	1,5	2,02
ППЦЗ-300x200 Н50-0,7	50	200	300	-	-	ППЦЗрал-300x200 Н50-0,7	0,7	0,94
ППЦЗ-300x200 Н50-0,8	50	200	300	-	ППЦЗн-300x200 Н50-0,8	ППЦЗрал-300x200 Н50-0,8	0,8	1,08
ППЦЗ-300x200 Н50-1,0	50	200	300	ППЦЗгц-300x200 Н50-1,0	ППЦЗн-300x200 Н50-1,0	ППЦЗрал-300x200 Н50-1,0	1,0	1,35
ППЦЗ-300x200 Н50-1,2	50	200	300	ППЦЗгц-300x200 Н50-1,2	ППЦЗн-300x200 Н50-1,2	ППЦЗрал-300x200 Н50-1,2	1,2	1,61
ППЦЗ-300x200 Н50-1,5	50	200	300	ППЦЗгц-300x200 Н50-1,5	ППЦЗн-300x200 Н50-1,5	ППЦЗрал-300x200 Н50-1,5	1,5	2,02
ППЦЗ-400x50 Н50-0,7	50	50	400	-	-	ППЦЗрал-400x50 Н50-0,7	0,7	1,42
ППЦЗ-400x50 Н50-0,8	50	50	400	-	ППЦЗн-400x50 Н50-0,8	ППЦЗрал-400x50 Н50-0,8	0,8	1,62
ППЦЗ-400x50 Н50-1,0	50	50	400	ППЦЗгц-400x50 Н50-1,0	ППЦЗн-400x50 Н50-1,0	ППЦЗрал-400x50 Н50-1,0	1,0	2,03
ППЦЗ-400x50 Н50-1,2	50	50	400	ППЦЗгц-400x50 Н50-1,2	ППЦЗн-400x50 Н50-1,2	ППЦЗрал-400x50 Н50-1,2	1,2	2,43
ППЦЗ-400x50 Н50-1,5	50	50	400	ППЦЗгц-400x50 Н50-1,5	ППЦЗн-400x50 Н50-1,5	ППЦЗрал-400x50 Н50-1,5	1,5	3,04
ППЦЗ-400x100 Н50-0,7	50	100	400	-	-	ППЦЗрал-400x100 Н50-0,7	0,7	1,42
ППЦЗ-400x100 Н50-0,8	50	100	400	-	ППЦЗн-400x100 Н50-0,8	ППЦЗрал-400x100 Н50-0,8	0,8	1,62
ППЦЗ-400x100 Н50-1,0	50	100	400	ППЦЗгц-400x100 Н50-1,0	ППЦЗн-400x100 Н50-1,0	ППЦЗрал-400x100 Н50-1,0	1,0	2,03
ППЦЗ-400x100 Н50-1,2	50	100	400	ППЦЗгц-400x100 Н50-1,2	ППЦЗн-400x100 Н50-1,2	ППЦЗрал-400x100 Н50-1,2	1,2	2,43
ППЦЗ-400x100 Н50-1,5	50	100	400	ППЦЗгц-400x100 Н50-1,5	ППЦЗн-400x100 Н50-1,5	ППЦЗрал-400x100 Н50-1,5	1,5	3,04
ППЦЗ-400x150 Н50-0,7	50	150	400	-	-	ППЦЗрал-400x150 Н50-0,7	0,7	1,42
ППЦЗ-400x150 Н50-0,8	50	150	400	-	ППЦЗн-400x150 Н50-0,8	ППЦЗрал-400x150 Н50-0,8	0,8	1,62
ППЦЗ-400x150 Н50-1,0	50	150	400	ППЦЗгц-400x150 Н50-1,0	ППЦЗн-400x150 Н50-1,0	ППЦЗрал-400x150 Н50-1,0	1,0	2,03
ППЦЗ-400x150 Н50-1,2	50	150	400	ППЦЗгц-400x150 Н50-1,2	ППЦЗн-400x150 Н50-1,2	ППЦЗрал-400x150 Н50-1,2	1,2	2,43
ППЦЗ-400x150 Н50-1,5	50	150	400	ППЦЗгц-400x150 Н50-1,5	ППЦЗн-400x150 Н50-1,5	ППЦЗрал-400x150 Н50-1,5	1,5	3,04
ППЦЗ-400x200 Н50-0,7	50	200	400	-	-	ППЦЗрал-400x200 Н50-0,7	0,7	1,42
ППЦЗ-400x200 Н50-0,8	50	200	400	-	ППЦЗн-400x200 Н50-0,8	ППЦЗрал-400x200 Н50-0,8	0,8	1,62
ППЦЗ-400x200 Н50-1,0	50	200	400	ППЦЗгц-400x200 Н50-1,0	ППЦЗн-400x200 Н50-1,0	ППЦЗрал-400x200 Н50-1,0	1,0	2,03
ППЦЗ-400x200 Н50-1,2	50	200	400	ППЦЗгц-400x200 Н50-1,2	ППЦЗн-400x200 Н50-1,2	ППЦЗрал-400x200 Н50-1,2	1,2	2,43
ППЦЗ-400x200 Н50-1,5	50	200	400	ППЦЗгц-400x200 Н50-1,5	ППЦЗн-400x200 Н50-1,5	ППЦЗрал-400x200 Н50-1,5	1,5	3,04
ППЦЗ-400x300 Н50-0,7	50	300	400	-	-	ППЦЗрал-400x300 Н50-0,7	0,7	1,42
ППЦЗ-400x300 Н50-0,8	50	300	400	-	ППЦЗн-400x300 Н50-0,8	ППЦЗрал-400x300 Н50-0,8	0,8	1,62
ППЦЗ-400x300 Н50-1,0	50	300	400	ППЦЗгц-400x300 Н50-1,0	ППЦЗн-400x300 Н50-1,0	ППЦЗрал-400x300 Н50-1,0	1,0	2,03
ППЦЗ-400x300 Н50-1,2	50	300	400	ППЦЗгц-400x300 Н50-1,2	ППЦЗн-400x300 Н50-1,2	ППЦЗрал-400x300 Н50-1,2	1,2	2,43
ППЦЗ-400x300 Н50-1,5	50	300	400	ППЦЗгц-400x300 Н50-1,5	ППЦЗн-400x300 Н50-1,5	ППЦЗрал-400x300 Н50-1,5	1,5	3,04
ППЦЗ-500x50 Н50-0,7	50	50	500	-	-	ППЦЗрал-500x50 Н50-0,7	0,7	1,98
ППЦЗ-500x50 Н50-0,8	50	50	500	-	ППЦЗн-500x50 Н50-0,8	ППЦЗрал-500x50 Н50-0,8	0,8	2,27
ППЦЗ-500x50 Н50-1,0	50	50	500	ППЦЗгц-500x50 Н50-1,0	ППЦЗн-500x50 Н50-1,0	ППЦЗрал-500x50 Н50-1,0	1,0	2,83
ППЦЗ-500x50 Н50-1,2	50	50	500	ППЦЗгц-500x50 Н50-1,2	ППЦЗн-500x50 Н50-1,2	ППЦЗрал-500x50 Н50-1,2	1,2	3,40
ППЦЗ-500x50 Н50-1,5	50	50	500	ППЦЗгц-500x50 Н50-1,5	ППЦЗн-500x50 Н50-1,5	ППЦЗрал-500x50 Н50-1,5	1,5	4,25

Артикул в исп. С	Высота (Н), мм	Ширина (В1), мм	Ширина (В2), мм	Артикул			Толщина металла, мм	Вес, кг/шт
				ГЦ	Н	RAL		
ПНЦ3-500x100 H50-0,7	50	100	500	-	-	ПНЦ3ral-500x100 H50-0,7	0,7	1,98
ПНЦ3-500x100 H50-0,8	50	100	500	-	ПНЦ3н-500x100 H50-0,8	ПНЦ3ral-500x100 H50-0,8	0,8	2,27
ПНЦ3-500x100 H50-1,0	50	100	500	ПНЦ3rc-500x100 H50-1,0	ПНЦ3н-500x100 H50-1,0	ПНЦ3ral-500x100 H50-1,0	1,0	2,83
ПНЦ3-500x100 H50-1,2	50	100	500	ПНЦ3rc-500x100 H50-1,2	ПНЦ3н-500x100 H50-1,2	ПНЦ3ral-500x100 H50-1,2	1,2	3,40
ПНЦ3-500x100 H50-1,5	50	100	500	ПНЦ3rc-500x100 H50-1,5	ПНЦ3н-500x100 H50-1,5	ПНЦ3ral-500x100 H50-1,5	1,5	4,25
ПНЦ3-500x150 H50-0,7	50	150	500	-	-	ПНЦ3ral-500x150 H50-0,7	0,7	1,98
ПНЦ3-500x150 H50-0,8	50	150	500	-	ПНЦ3н-500x150 H50-0,8	ПНЦ3ral-500x150 H50-0,8	0,8	2,27
ПНЦ3-500x150 H50-1,0	50	150	500	ПНЦ3rc-500x150 H50-1,0	ПНЦ3н-500x150 H50-1,0	ПНЦ3ral-500x150 H50-1,0	1,0	2,83
ПНЦ3-500x150 H50-1,2	50	150	500	ПНЦ3rc-500x150 H50-1,2	ПНЦ3н-500x150 H50-1,2	ПНЦ3ral-500x150 H50-1,2	1,2	3,40
ПНЦ3-500x150 H50-1,5	50	150	500	ПНЦ3rc-500x150 H50-1,5	ПНЦ3н-500x150 H50-1,5	ПНЦ3ral-500x150 H50-1,5	1,5	4,25
ПНЦ3-500x200 H50-0,7	50	200	500	-	-	ПНЦ3ral-500x200 H50-0,7	0,7	1,98
ПНЦ3-500x200 H50-0,8	50	200	500	-	ПНЦ3н-500x200 H50-0,8	ПНЦ3ral-500x200 H50-0,8	0,8	2,27
ПНЦ3-500x200 H50-1,0	50	200	500	ПНЦ3rc-500x200 H50-1,0	ПНЦ3н-500x200 H50-1,0	ПНЦ3ral-500x200 H50-1,0	1,0	2,83
ПНЦ3-500x200 H50-1,2	50	200	500	ПНЦ3rc-500x200 H50-1,2	ПНЦ3н-500x200 H50-1,2	ПНЦ3ral-500x200 H50-1,2	1,2	3,40
ПНЦ3-500x200 H50-1,5	50	200	500	ПНЦ3rc-500x200 H50-1,5	ПНЦ3н-500x200 H50-1,5	ПНЦ3ral-500x200 H50-1,5	1,5	4,25
ПНЦ3-500x300 H50-0,7	50	300	500	-	-	ПНЦ3ral-500x300 H50-0,7	0,7	1,98
ПНЦ3-500x300 H50-0,8	50	300	500	-	ПНЦ3н-500x300 H50-0,8	ПНЦ3ral-500x300 H50-0,8	0,8	2,27
ПНЦ3-500x300 H50-1,0	50	300	500	ПНЦ3rc-500x300 H50-1,0	ПНЦ3н-500x300 H50-1,0	ПНЦ3ral-500x300 H50-1,0	1,0	2,83
ПНЦ3-500x300 H50-1,2	50	300	500	ПНЦ3rc-500x300 H50-1,2	ПНЦ3н-500x300 H50-1,2	ПНЦ3ral-500x300 H50-1,2	1,2	3,40
ПНЦ3-500x300 H50-1,5	50	300	500	ПНЦ3rc-500x300 H50-1,5	ПНЦ3н-500x300 H50-1,5	ПНЦ3ral-500x300 H50-1,5	1,5	4,25
ПНЦ3-500x400 H50-0,7	50	400	500	-	-	ПНЦ3ral-500x400 H50-0,7	0,7	1,98
ПНЦ3-500x400 H50-0,8	50	400	500	-	ПНЦ3н-500x400 H50-0,8	ПНЦ3ral-500x400 H50-0,8	0,8	2,27
ПНЦ3-500x400 H50-1,0	50	400	500	ПНЦ3rc-500x400 H50-1,0	ПНЦ3н-500x400 H50-1,0	ПНЦ3ral-500x400 H50-1,0	1,0	2,83
ПНЦ3-500x400 H50-1,2	50	400	500	ПНЦ3rc-500x400 H50-1,2	ПНЦ3н-500x400 H50-1,2	ПНЦ3ral-500x400 H50-1,2	1,2	3,40
ПНЦ3-500x400 H50-1,5	50	400	500	ПНЦ3rc-500x400 H50-1,5	ПНЦ3н-500x400 H50-1,5	ПНЦ3ral-500x400 H50-1,5	1,5	4,25
ПНЦ3-600x50 H50-0,7	50	50	600	-	-	ПНЦ3ral-600x50 H50-0,7	0,7	2,64
ПНЦ3-600x50 H50-0,8	50	50	600	-	ПНЦ3н-600x50 H50-0,8	ПНЦ3ral-600x50 H50-0,8	0,8	3,02
ПНЦ3-600x50 H50-1,0	50	50	600	ПНЦ3rc-600x50 H50-1,0	ПНЦ3н-600x50 H50-1,0	ПНЦ3ral-600x50 H50-1,0	1,0	3,77
ПНЦ3-600x50 H50-1,2	50	50	600	ПНЦ3rc-600x50 H50-1,2	ПНЦ3н-600x50 H50-1,2	ПНЦ3ral-600x50 H50-1,2	1,2	4,52
ПНЦ3-600x50 H50-1,5	50	50	600	ПНЦ3rc-600x50 H50-1,5	ПНЦ3н-600x50 H50-1,5	ПНЦ3ral-600x50 H50-1,5	1,5	5,65
ПНЦ3-600x100 H50-0,7	50	100	600	-	-	ПНЦ3ral-600x100 H50-0,7	0,7	2,64
ПНЦ3-600x100 H50-0,8	50	100	600	-	ПНЦ3н-600x100 H50-0,8	ПНЦ3ral-600x100 H50-0,8	0,8	3,02
ПНЦ3-600x100 H50-1,0	50	100	600	ПНЦ3rc-600x100 H50-1,0	ПНЦ3н-600x100 H50-1,0	ПНЦ3ral-600x100 H50-1,0	1,0	3,77
ПНЦ3-600x100 H50-1,2	50	100	600	ПНЦ3rc-600x100 H50-1,2	ПНЦ3н-600x100 H50-1,2	ПНЦ3ral-600x100 H50-1,2	1,2	4,52
ПНЦ3-600x100 H50-1,5	50	100	600	ПНЦ3rc-600x100 H50-1,5	ПНЦ3н-600x100 H50-1,5	ПНЦ3ral-600x100 H50-1,5	1,5	5,65
ПНЦ3-600x150 H50-0,7	50	150	600	-	-	ПНЦ3ral-600x150 H50-0,7	0,7	2,64
ПНЦ3-600x150 H50-0,8	50	150	600	-	ПНЦ3н-600x150 H50-0,8	ПНЦ3ral-600x150 H50-0,8	0,8	3,02
ПНЦ3-600x150 H50-1,0	50	150	600	ПНЦ3rc-600x150 H50-1,0	ПНЦ3н-600x150 H50-1,0	ПНЦ3ral-600x150 H50-1,0	1,0	3,77
ПНЦ3-600x150 H50-1,2	50	150	600	ПНЦ3rc-600x150 H50-1,2	ПНЦ3н-600x150 H50-1,2	ПНЦ3ral-600x150 H50-1,2	1,2	4,52
ПНЦ3-600x150 H50-1,5	50	150	600	ПНЦ3rc-600x150 H50-1,5	ПНЦ3н-600x150 H50-1,5	ПНЦ3ral-600x150 H50-1,5	1,5	5,65
ПНЦ3-600x200 H50-0,7	50	200	600	-	-	ПНЦ3ral-600x200 H50-0,7	0,7	2,64
ПНЦ3-600x200 H50-0,8	50	200	600	-	ПНЦ3н-600x200 H50-0,8	ПНЦ3ral-600x200 H50-0,8	0,8	3,02
ПНЦ3-600x200 H50-1,0	50	200	600	ПНЦ3rc-600x200 H50-1,0	ПНЦ3н-600x200 H50-1,0	ПНЦ3ral-600x200 H50-1,0	1,0	3,77
ПНЦ3-600x200 H50-1,2	50	200	600	ПНЦ3rc-600x200 H50-1,2	ПНЦ3н-600x200 H50-1,2	ПНЦ3ral-600x200 H50-1,2	1,2	4,52
ПНЦ3-600x200 H50-1,5	50	200	600	ПНЦ3rc-600x200 H50-1,5	ПНЦ3н-600x200 H50-1,5	ПНЦ3ral-600x200 H50-1,5	1,5	5,65
ПНЦ3-600x300 H50-0,7	50	300	600	-	-	ПНЦ3ral-600x300 H50-0,7	0,7	2,64
ПНЦ3-600x300 H50-0,8	50	300	600	-	ПНЦ3н-600x300 H50-0,8	ПНЦ3ral-600x300 H50-0,8	0,8	3,02
ПНЦ3-600x300 H50-1,0	50	300	600	ПНЦ3rc-600x300 H50-1,0	ПНЦ3н-600x300 H50-1,0	ПНЦ3ral-600x300 H50-1,0	1,0	3,77
ПНЦ3-600x300 H50-1,2	50	300	600	ПНЦ3rc-600x300 H50-1,2	ПНЦ3н-600x300 H50-1,2	ПНЦ3ral-600x300 H50-1,2	1,2	4,52
ПНЦ3-600x300 H50-1,5	50	300	600	ПНЦ3rc-600x300 H50-1,5	ПНЦ3н-600x300 H50-1,5	ПНЦ3ral-600x300 H50-1,5	1,5	5,65

Артикул в исп. С	Высота (Н), мм	Ширина (В1), мм	Ширина (В2), мм	Артикул			Толщина металла, мм	Вес, кг/шт
				ГЦ	Н	РАЛ		
ППЦЗ-600x400 Н50-0,7	50	400	600	-	-	ППЦЗрал-600x400 Н50-0,7	0,7	2,64
ППЦЗ-600x400 Н50-0,8	50	400	600	-	ППЦЗн-600x400 Н50-0,8	ППЦЗрал-600x400 Н50-0,8	0,8	3,02
ППЦЗ-600x400 Н50-1,0	50	400	600	ППЦЗгц-600x400 Н50-1,0	ППЦЗн-600x400 Н50-1,0	ППЦЗрал-600x400 Н50-1,0	1,0	3,77
ППЦЗ-600x400 Н50-1,2	50	400	600	ППЦЗгц-600x400 Н50-1,2	ППЦЗн-600x400 Н50-1,2	ППЦЗрал-600x400 Н50-1,2	1,2	4,52
ППЦЗ-600x400 Н50-1,5	50	400	600	ППЦЗгц-600x400 Н50-1,5	ППЦЗн-600x400 Н50-1,5	ППЦЗрал-600x400 Н50-1,5	1,5	5,65
ППЦЗ-600x500 Н50-0,7	50	500	600	-	-	ППЦЗрал-600x500 Н50-0,7	0,7	2,64
ППЦЗ-600x500 Н50-0,8	50	500	600	-	ППЦЗн-600x500 Н50-0,8	ППЦЗрал-600x500 Н50-0,8	0,8	3,02
ППЦЗ-600x500 Н50-1,0	50	500	600	ППЦЗгц-600x500 Н50-1,0	ППЦЗн-600x500 Н50-1,0	ППЦЗрал-600x500 Н50-1,0	1,0	3,77
ППЦЗ-600x500 Н50-1,2	50	500	600	ППЦЗгц-600x500 Н50-1,2	ППЦЗн-600x500 Н50-1,2	ППЦЗрал-600x500 Н50-1,2	1,2	4,52
ППЦЗ-600x500 Н50-1,5	50	500	600	ППЦЗгц-600x500 Н50-1,5	ППЦЗн-600x500 Н50-1,5	ППЦЗрал-600x500 Н50-1,5	1,5	5,65
<b>Борт 60</b>								
ППЦЗ-150x100 Н60-0,7	60	100	150	-	-	ППЦЗрал-150x100 Н60-0,7	0,7	0,44
ППЦЗ-150x100 Н60-0,8	60	100	150	-	ППЦЗн-150x100 Н60-0,8	ППЦЗрал-150x100 Н60-0,8	0,8	0,50
ППЦЗ-150x100 Н60-1,0	60	100	150	ППЦЗгц-150x100 Н60-1,0	ППЦЗн-150x100 Н60-1,0	ППЦЗрал-150x100 Н60-1,0	1,0	0,63
ППЦЗ-150x100 Н60-1,2	60	100	150	ППЦЗгц-150x100 Н60-1,2	ППЦЗн-150x100 Н60-1,2	ППЦЗрал-150x100 Н60-1,2	1,2	0,75
ППЦЗ-150x100 Н60-1,5	60	100	150	ППЦЗгц-150x100 Н60-1,5	ППЦЗн-150x100 Н60-1,5	ППЦЗрал-150x100 Н60-1,5	1,5	0,94
ППЦЗ-200x100 Н60-0,7	60	100	200	-	-	ППЦЗрал-200x100 Н60-0,7	0,7	0,60
ППЦЗ-200x100 Н60-0,8	60	100	200	-	ППЦЗн-200x100 Н60-0,8	ППЦЗрал-200x100 Н60-0,8	0,8	0,69
ППЦЗ-200x100 Н60-1,0	60	100	200	ППЦЗгц-200x100 Н60-1,0	ППЦЗн-200x100 Н60-1,0	ППЦЗрал-200x100 Н60-1,0	1,0	0,86
ППЦЗ-200x100 Н60-1,2	60	100	200	ППЦЗгц-200x100 Н60-1,2	ППЦЗн-200x100 Н60-1,2	ППЦЗрал-200x100 Н60-1,2	1,2	1,03
ППЦЗ-200x100 Н60-1,5	60	100	200	ППЦЗгц-200x100 Н60-1,5	ППЦЗн-200x100 Н60-1,5	ППЦЗрал-200x100 Н60-1,5	1,5	1,29
ППЦЗ-200x150 Н60-0,7	60	150	200	-	-	ППЦЗрал-200x150 Н60-0,7	0,7	0,60
ППЦЗ-200x150 Н60-0,8	60	150	200	-	ППЦЗн-200x150 Н60-0,8	ППЦЗрал-200x150 Н60-0,8	0,8	0,69
ППЦЗ-200x150 Н60-1,0	60	150	200	ППЦЗгц-200x150 Н60-1,0	ППЦЗн-200x150 Н60-1,0	ППЦЗрал-200x150 Н60-1,0	1,0	0,86
ППЦЗ-200x150 Н60-1,2	60	150	200	ППЦЗгц-200x150 Н60-1,2	ППЦЗн-200x150 Н60-1,2	ППЦЗрал-200x150 Н60-1,2	1,2	1,03
ППЦЗ-200x150 Н60-1,5	60	150	200	ППЦЗгц-200x150 Н60-1,5	ППЦЗн-200x150 Н60-1,5	ППЦЗрал-200x150 Н60-1,5	1,5	1,29
ППЦЗ-300x100 Н60-0,7	60	100	300	-	-	ППЦЗрал-300x100 Н60-0,7	0,7	0,99
ППЦЗ-300x100 Н60-0,8	60	100	300	-	ППЦЗн-300x100 Н60-0,8	ППЦЗрал-300x100 Н60-0,8	0,8	1,13
ППЦЗ-300x100 Н60-1,0	60	100	300	ППЦЗгц-300x100 Н60-1,0	ППЦЗн-300x100 Н60-1,0	ППЦЗрал-300x100 Н60-1,0	1,0	1,42
ППЦЗ-300x100 Н60-1,2	60	100	300	ППЦЗгц-300x100 Н60-1,2	ППЦЗн-300x100 Н60-1,2	ППЦЗрал-300x100 Н60-1,2	1,2	1,70
ППЦЗ-300x100 Н60-1,5	60	100	300	ППЦЗгц-300x100 Н60-1,5	ППЦЗн-300x100 Н60-1,5	ППЦЗрал-300x100 Н60-1,5	1,5	2,12
ППЦЗ-300x150 Н60-0,7	60	150	300	-	-	ППЦЗрал-300x150 Н60-0,7	0,7	0,99
ППЦЗ-300x150 Н60-0,8	60	150	300	-	ППЦЗн-300x150 Н60-0,8	ППЦЗрал-300x150 Н60-0,8	0,8	1,13
ППЦЗ-300x150 Н60-1,0	60	150	300	ППЦЗгц-300x150 Н60-1,0	ППЦЗн-300x150 Н60-1,0	ППЦЗрал-300x150 Н60-1,0	1,0	1,42
ППЦЗ-300x150 Н60-1,2	60	150	300	ППЦЗгц-300x150 Н60-1,2	ППЦЗн-300x150 Н60-1,2	ППЦЗрал-300x150 Н60-1,2	1,2	1,70
ППЦЗ-300x150 Н60-1,5	60	150	300	ППЦЗгц-300x150 Н60-1,5	ППЦЗн-300x150 Н60-1,5	ППЦЗрал-300x150 Н60-1,5	1,5	2,12
ППЦЗ-300x200 Н60-0,7	60	200	300	-	-	ППЦЗрал-300x200 Н60-0,7	0,7	0,99
ППЦЗ-300x200 Н60-0,8	60	200	300	-	ППЦЗн-300x200 Н60-0,8	ППЦЗрал-300x200 Н60-0,8	0,8	1,13
ППЦЗ-300x200 Н60-1,0	60	200	300	ППЦЗгц-300x200 Н60-1,0	ППЦЗн-300x200 Н60-1,0	ППЦЗрал-300x200 Н60-1,0	1,0	1,42
ППЦЗ-300x200 Н60-1,2	60	200	300	ППЦЗгц-300x200 Н60-1,2	ППЦЗн-300x200 Н60-1,2	ППЦЗрал-300x200 Н60-1,2	1,2	1,70
ППЦЗ-300x200 Н60-1,5	60	200	300	ППЦЗгц-300x200 Н60-1,5	ППЦЗн-300x200 Н60-1,5	ППЦЗрал-300x200 Н60-1,5	1,5	2,12
ППЦЗ-400x100 Н60-0,7	60	100	400	-	-	ППЦЗрал-400x100 Н60-0,7	0,7	1,47
ППЦЗ-400x100 Н60-0,8	60	100	400	-	ППЦЗн-400x100 Н60-0,8	ППЦЗрал-400x100 Н60-0,8	0,8	1,69
ППЦЗ-400x100 Н60-1,0	60	100	400	ППЦЗгц-400x100 Н60-1,0	ППЦЗн-400x100 Н60-1,0	ППЦЗрал-400x100 Н60-1,0	1,0	2,11
ППЦЗ-400x100 Н60-1,2	60	100	400	ППЦЗгц-400x100 Н60-1,2	ППЦЗн-400x100 Н60-1,2	ППЦЗрал-400x100 Н60-1,2	1,2	2,53
ППЦЗ-400x100 Н60-1,5	60	100	400	ППЦЗгц-400x100 Н60-1,5	ППЦЗн-400x100 Н60-1,5	ППЦЗрал-400x100 Н60-1,5	1,5	3,16
ППЦЗ-400x150 Н60-0,7	60	150	400	-	-	ППЦЗрал-400x150 Н60-0,7	0,7	1,47
ППЦЗ-400x150 Н60-0,8	60	150	400	-	ППЦЗн-400x150 Н60-0,8	ППЦЗрал-400x150 Н60-0,8	0,8	1,69
ППЦЗ-400x150 Н60-1,0	60	150	400	ППЦЗгц-400x150 Н60-1,0	ППЦЗн-400x150 Н60-1,0	ППЦЗрал-400x150 Н60-1,0	1,0	2,11
ППЦЗ-400x150 Н60-1,2	60	150	400	ППЦЗгц-400x150 Н60-1,2	ППЦЗн-400x150 Н60-1,2	ППЦЗрал-400x150 Н60-1,2	1,2	2,53









Артикул в исп. С	Высота (Н), мм	Ширина (В1), мм	Ширина (В2), мм	Артикул			Толщина металла, мм	Вес, кг/шт
				ГЦ	Н	РАЛ		
ППЦЗ-600x200 Н60-1,5	60	200	600	ППЦЗГЦ-600x200 Н60-1,5	ППЦЗН-600x200 Н60-1,5	ППЦЗРАЛ-600x200 Н60-1,5	1,5	5,82
ППЦЗ-600x300 Н60-0,7	60	300	600	-	-	ППЦЗРАЛ-600x300 Н60-0,7	0,7	2,71
ППЦЗ-600x300 Н60-0,8	60	300	600	-	ППЦЗН-600x300 Н60-0,8	ППЦЗРАЛ-600x300 Н60-0,8	0,8	3,10
ППЦЗ-600x300 Н60-1,0	60	300	600	ППЦЗГЦ-600x300 Н60-1,0	ППЦЗН-600x300 Н60-1,0	ППЦЗРАЛ-600x300 Н60-1,0	1,0	3,88
ППЦЗ-600x300 Н60-1,2	60	300	600	ППЦЗГЦ-600x300 Н60-1,2	ППЦЗН-600x300 Н60-1,2	ППЦЗРАЛ-600x300 Н60-1,2	1,2	4,65
ППЦЗ-600x300 Н60-1,5	60	300	600	ППЦЗГЦ-600x300 Н60-1,5	ППЦЗН-600x300 Н60-1,5	ППЦЗРАЛ-600x300 Н60-1,5	1,5	5,82
ППЦЗ-600x400 Н60-0,7	60	400	600	-	-	ППЦЗРАЛ-600x400 Н60-0,7	0,7	2,71
ППЦЗ-600x400 Н60-0,8	60	400	600	-	ППЦЗН-600x400 Н60-0,8	ППЦЗРАЛ-600x400 Н60-0,8	0,8	3,10
ППЦЗ-600x400 Н60-1,0	60	400	600	ППЦЗГЦ-600x400 Н60-1,0	ППЦЗН-600x400 Н60-1,0	ППЦЗРАЛ-600x400 Н60-1,0	1,0	3,88
ППЦЗ-600x400 Н60-1,2	60	400	600	ППЦЗГЦ-600x400 Н60-1,2	ППЦЗН-600x400 Н60-1,2	ППЦЗРАЛ-600x400 Н60-1,2	1,2	4,65
ППЦЗ-600x400 Н60-1,5	60	400	600	ППЦЗГЦ-600x400 Н60-1,5	ППЦЗН-600x400 Н60-1,5	ППЦЗРАЛ-600x400 Н60-1,5	1,5	5,82
ППЦЗ-600x500 Н60-0,7	60	500	600	-	-	ППЦЗРАЛ-600x500 Н60-0,7	0,7	2,71
ППЦЗ-600x500 Н60-0,8	60	500	600	-	ППЦЗН-600x500 Н60-0,8	ППЦЗРАЛ-600x500 Н60-0,8	0,8	3,10
ППЦЗ-600x500 Н60-1,0	60	500	600	ППЦЗГЦ-600x500 Н60-1,0	ППЦЗН-600x500 Н60-1,0	ППЦЗРАЛ-600x500 Н60-1,0	1,0	3,88
ППЦЗ-600x500 Н60-1,2	60	500	600	ППЦЗГЦ-600x500 Н60-1,2	ППЦЗН-600x500 Н60-1,2	ППЦЗРАЛ-600x500 Н60-1,2	1,2	4,65
ППЦЗ-600x500 Н60-1,5	60	500	600	ППЦЗГЦ-600x500 Н60-1,5	ППЦЗН-600x500 Н60-1,5	ППЦЗРАЛ-600x500 Н60-1,5	1,5	5,82
<b>Борт 70</b>								
ППЦЗ-150x100 Н70-0,7	70	100	150	-	-	ППЦЗРАЛ-150x100 Н70-0,7	0,7	0,47
ППЦЗ-150x100 Н70-0,8	70	100	150	-	ППЦЗН-150x100 Н70-0,8	ППЦЗРАЛ-150x100 Н70-0,8	0,8	0,54
ППЦЗ-150x100 Н70-1,0	70	100	150	ППЦЗГЦ-150x100 Н70-1,0	ППЦЗН-150x100 Н70-1,0	ППЦЗРАЛ-150x100 Н70-1,0	1,0	0,68
ППЦЗ-150x100 Н70-1,2	70	100	150	ППЦЗГЦ-150x100 Н70-1,2	ППЦЗН-150x100 Н70-1,2	ППЦЗРАЛ-150x100 Н70-1,2	1,2	0,81
ППЦЗ-150x100 Н70-1,5	70	100	150	ППЦЗГЦ-150x100 Н70-1,5	ППЦЗН-150x100 Н70-1,5	ППЦЗРАЛ-150x100 Н70-1,5	1,5	1,01
ППЦЗ-200x100 Н70-0,7	70	100	200	-	-	ППЦЗРАЛ-200x100 Н70-0,7	0,7	0,64
ППЦЗ-200x100 Н70-0,8	70	100	200	-	ППЦЗН-200x100 Н70-0,8	ППЦЗРАЛ-200x100 Н70-0,8	0,8	0,73
ППЦЗ-200x100 Н70-1,0	70	100	200	ППЦЗГЦ-200x100 Н70-1,0	ППЦЗН-200x100 Н70-1,0	ППЦЗРАЛ-200x100 Н70-1,0	1,0	0,91
ППЦЗ-200x100 Н70-1,2	70	100	200	ППЦЗГЦ-200x100 Н70-1,2	ППЦЗН-200x100 Н70-1,2	ППЦЗРАЛ-200x100 Н70-1,2	1,2	1,10
ППЦЗ-200x100 Н70-1,5	70	100	200	ППЦЗГЦ-200x100 Н70-1,5	ППЦЗН-200x100 Н70-1,5	ППЦЗРАЛ-200x100 Н70-1,5	1,5	1,37
ППЦЗ-200x150 Н70-0,7	70	150	200	-	-	ППЦЗРАЛ-200x150 Н70-0,7	0,7	0,64
ППЦЗ-200x150 Н70-0,8	70	150	200	-	ППЦЗН-200x150 Н70-0,8	ППЦЗРАЛ-200x150 Н70-0,8	0,8	0,73
ППЦЗ-200x150 Н70-1,0	70	150	200	ППЦЗГЦ-200x150 Н70-1,0	ППЦЗН-200x150 Н70-1,0	ППЦЗРАЛ-200x150 Н70-1,0	1,0	0,91
ППЦЗ-200x150 Н70-1,2	70	150	200	ППЦЗГЦ-200x150 Н70-1,2	ППЦЗН-200x150 Н70-1,2	ППЦЗРАЛ-200x150 Н70-1,2	1,2	1,10
ППЦЗ-200x150 Н70-1,5	70	150	200	ППЦЗГЦ-200x150 Н70-1,5	ППЦЗН-200x150 Н70-1,5	ППЦЗРАЛ-200x150 Н70-1,5	1,5	1,37
ППЦЗ-300x100 Н70-0,7	70	100	300	-	-	ППЦЗРАЛ-300x100 Н70-0,7	0,7	1,04
ППЦЗ-300x100 Н70-0,8	70	100	300	-	ППЦЗН-300x100 Н70-0,8	ППЦЗРАЛ-300x100 Н70-0,8	0,8	1,19
ППЦЗ-300x100 Н70-1,0	70	100	300	ППЦЗГЦ-300x100 Н70-1,0	ППЦЗН-300x100 Н70-1,0	ППЦЗРАЛ-300x100 Н70-1,0	1,0	1,49
ППЦЗ-300x100 Н70-1,2	70	100	300	ППЦЗГЦ-300x100 Н70-1,2	ППЦЗН-300x100 Н70-1,2	ППЦЗРАЛ-300x100 Н70-1,2	1,2	1,78
ППЦЗ-300x100 Н70-1,5	70	100	300	ППЦЗГЦ-300x100 Н70-1,5	ППЦЗН-300x100 Н70-1,5	ППЦЗРАЛ-300x100 Н70-1,5	1,5	2,23
ППЦЗ-300x150 Н70-0,7	70	150	300	-	-	ППЦЗРАЛ-300x150 Н70-0,7	0,7	1,04
ППЦЗ-300x150 Н70-0,8	70	150	300	-	ППЦЗН-300x150 Н70-0,8	ППЦЗРАЛ-300x150 Н70-0,8	0,8	1,19
ППЦЗ-300x150 Н70-1,0	70	150	300	ППЦЗГЦ-300x150 Н70-1,0	ППЦЗН-300x150 Н70-1,0	ППЦЗРАЛ-300x150 Н70-1,0	1,0	1,49
ППЦЗ-300x150 Н70-1,2	70	150	300	ППЦЗГЦ-300x150 Н70-1,2	ППЦЗН-300x150 Н70-1,2	ППЦЗРАЛ-300x150 Н70-1,2	1,2	1,78
ППЦЗ-300x150 Н70-1,5	70	150	300	ППЦЗГЦ-300x150 Н70-1,5	ППЦЗН-300x150 Н70-1,5	ППЦЗРАЛ-300x150 Н70-1,5	1,5	2,23
ППЦЗ-300x200 Н70-0,7	70	200	300	-	-	ППЦЗРАЛ-300x200 Н70-0,7	0,7	1,04
ППЦЗ-300x200 Н70-0,8	70	200	300	-	ППЦЗН-300x200 Н70-0,8	ППЦЗРАЛ-300x200 Н70-0,8	0,8	1,19
ППЦЗ-300x200 Н70-1,0	70	200	300	ППЦЗГЦ-300x200 Н70-1,0	ППЦЗН-300x200 Н70-1,0	ППЦЗРАЛ-300x200 Н70-1,0	1,0	1,49
ППЦЗ-300x200 Н70-1,2	70	200	300	ППЦЗГЦ-300x200 Н70-1,2	ППЦЗН-300x200 Н70-1,2	ППЦЗРАЛ-300x200 Н70-1,2	1,2	1,78
ППЦЗ-300x200 Н70-1,5	70	200	300	ППЦЗГЦ-300x200 Н70-1,5	ППЦЗН-300x200 Н70-1,5	ППЦЗРАЛ-300x200 Н70-1,5	1,5	2,23
ППЦЗ-400x100 Н70-0,7	70	100	400	-	-	ППЦЗРАЛ-400x100 Н70-0,7	0,7	1,53
ППЦЗ-400x100 Н70-0,8	70	100	400	-	ППЦЗН-400x100 Н70-0,8	ППЦЗРАЛ-400x100 Н70-0,8	0,8	1,75
ППЦЗ-400x100 Н70-1,0	70	100	400	ППЦЗГЦ-400x100 Н70-1,0	ППЦЗН-400x100 Н70-1,0	ППЦЗРАЛ-400x100 Н70-1,0	1,0	2,19

Артикул в исп. С	Высота (Н), мм	Ширина (В1), мм	Ширина (В2), мм	Артикул			Толщина металла, мм	Вес, кг/шт
				ГЦ	Н	RAL		
ПНЦЗ-400x100 Н70-1,2	70	100	400	ПНЦЗГЦ-400x100 Н70-1,2	ПНЦЗН-400x100 Н70-1,2	ПНЦЗРАЛ-400x100 Н70-1,2	1,2	2,63
ПНЦЗ-400x100 Н70-1,5	70	100	400	ПНЦЗГЦ-400x100 Н70-1,5	ПНЦЗН-400x100 Н70-1,5	ПНЦЗРАЛ-400x100 Н70-1,5	1,5	3,29
ПНЦЗ-400x150 Н70-0,7	70	150	400	-	-	ПНЦЗРАЛ-400x150 Н70-0,7	0,7	1,53
ПНЦЗ-400x150 Н70-0,8	70	150	400	-	ПНЦЗН-400x150 Н70-0,8	ПНЦЗРАЛ-400x150 Н70-0,8	0,8	1,75
ПНЦЗ-400x150 Н70-1,0	70	150	400	ПНЦЗГЦ-400x150 Н70-1,0	ПНЦЗН-400x150 Н70-1,0	ПНЦЗРАЛ-400x150 Н70-1,0	1,0	2,19
ПНЦЗ-400x150 Н70-1,2	70	150	400	ПНЦЗГЦ-400x150 Н70-1,2	ПНЦЗН-400x150 Н70-1,2	ПНЦЗРАЛ-400x150 Н70-1,2	1,2	2,63
ПНЦЗ-400x150 Н70-1,5	70	150	400	ПНЦЗГЦ-400x150 Н70-1,5	ПНЦЗН-400x150 Н70-1,5	ПНЦЗРАЛ-400x150 Н70-1,5	1,5	3,29
ПНЦЗ-400x200 Н70-0,7	70	200	400	-	-	ПНЦЗРАЛ-400x200 Н70-0,7	0,7	1,53
ПНЦЗ-400x200 Н70-0,8	70	200	400	-	ПНЦЗН-400x200 Н70-0,8	ПНЦЗРАЛ-400x200 Н70-0,8	0,8	1,75
ПНЦЗ-400x200 Н70-1,0	70	200	400	ПНЦЗГЦ-400x200 Н70-1,0	ПНЦЗН-400x200 Н70-1,0	ПНЦЗРАЛ-400x200 Н70-1,0	1,0	2,19
ПНЦЗ-400x200 Н70-1,2	70	200	400	ПНЦЗГЦ-400x200 Н70-1,2	ПНЦЗН-400x200 Н70-1,2	ПНЦЗРАЛ-400x200 Н70-1,2	1,2	2,63
ПНЦЗ-400x200 Н70-1,5	70	200	400	ПНЦЗГЦ-400x200 Н70-1,5	ПНЦЗН-400x200 Н70-1,5	ПНЦЗРАЛ-400x200 Н70-1,5	1,5	3,29
ПНЦЗ-400x300 Н70-0,7	70	300	400	-	-	ПНЦЗРАЛ-400x300 Н70-0,7	0,7	1,53
ПНЦЗ-400x300 Н70-0,8	70	300	400	-	ПНЦЗН-400x300 Н70-0,8	ПНЦЗРАЛ-400x300 Н70-0,8	0,8	1,75
ПНЦЗ-400x300 Н70-1,0	70	300	400	ПНЦЗГЦ-400x300 Н70-1,0	ПНЦЗН-400x300 Н70-1,0	ПНЦЗРАЛ-400x300 Н70-1,0	1,0	2,19
ПНЦЗ-400x300 Н70-1,2	70	300	400	ПНЦЗГЦ-400x300 Н70-1,2	ПНЦЗН-400x300 Н70-1,2	ПНЦЗРАЛ-400x300 Н70-1,2	1,2	2,63
ПНЦЗ-400x300 Н70-1,5	70	300	400	ПНЦЗГЦ-400x300 Н70-1,5	ПНЦЗН-400x300 Н70-1,5	ПНЦЗРАЛ-400x300 Н70-1,5	1,5	3,29
ПНЦЗ-500x100 Н70-0,7	70	100	500	-	-	ПНЦЗРАЛ-500x100 Н70-0,7	0,7	2,12
ПНЦЗ-500x100 Н70-0,8	70	100	500	-	ПНЦЗН-500x100 Н70-0,8	ПНЦЗРАЛ-500x100 Н70-0,8	0,8	2,42
ПНЦЗ-500x100 Н70-1,0	70	100	500	ПНЦЗГЦ-500x100 Н70-1,0	ПНЦЗН-500x100 Н70-1,0	ПНЦЗРАЛ-500x100 Н70-1,0	1,0	3,02
ПНЦЗ-500x100 Н70-1,2	70	100	500	ПНЦЗГЦ-500x100 Н70-1,2	ПНЦЗН-500x100 Н70-1,2	ПНЦЗРАЛ-500x100 Н70-1,2	1,2	3,63
ПНЦЗ-500x100 Н70-1,5	70	100	500	ПНЦЗГЦ-500x100 Н70-1,5	ПНЦЗН-500x100 Н70-1,5	ПНЦЗРАЛ-500x100 Н70-1,5	1,5	4,53
ПНЦЗ-500x150 Н70-0,7	70	150	500	-	-	ПНЦЗРАЛ-500x150 Н70-0,7	0,7	2,12
ПНЦЗ-500x150 Н70-0,8	70	150	500	-	ПНЦЗН-500x150 Н70-0,8	ПНЦЗРАЛ-500x150 Н70-0,8	0,8	2,42
ПНЦЗ-500x150 Н70-1,0	70	150	500	ПНЦЗГЦ-500x150 Н70-1,0	ПНЦЗН-500x150 Н70-1,0	ПНЦЗРАЛ-500x150 Н70-1,0	1,0	3,02
ПНЦЗ-500x150 Н70-1,2	70	150	500	ПНЦЗГЦ-500x150 Н70-1,2	ПНЦЗН-500x150 Н70-1,2	ПНЦЗРАЛ-500x150 Н70-1,2	1,2	3,63
ПНЦЗ-500x150 Н70-1,5	70	150	500	ПНЦЗГЦ-500x150 Н70-1,5	ПНЦЗН-500x150 Н70-1,5	ПНЦЗРАЛ-500x150 Н70-1,5	1,5	4,53
ПНЦЗ-500x200 Н70-0,7	70	200	500	-	-	ПНЦЗРАЛ-500x200 Н70-0,7	0,7	2,12
ПНЦЗ-500x200 Н70-0,8	70	200	500	-	ПНЦЗН-500x200 Н70-0,8	ПНЦЗРАЛ-500x200 Н70-0,8	0,8	2,42
ПНЦЗ-500x200 Н70-1,0	70	200	500	ПНЦЗГЦ-500x200 Н70-1,0	ПНЦЗН-500x200 Н70-1,0	ПНЦЗРАЛ-500x200 Н70-1,0	1,0	3,02
ПНЦЗ-500x200 Н70-1,2	70	200	500	ПНЦЗГЦ-500x200 Н70-1,2	ПНЦЗН-500x200 Н70-1,2	ПНЦЗРАЛ-500x200 Н70-1,2	1,2	3,63
ПНЦЗ-500x200 Н70-1,5	70	200	500	ПНЦЗГЦ-500x200 Н70-1,5	ПНЦЗН-500x200 Н70-1,5	ПНЦЗРАЛ-500x200 Н70-1,5	1,5	4,53
ПНЦЗ-500x300 Н70-0,7	70	300	500	-	-	ПНЦЗРАЛ-500x300 Н70-0,7	0,7	2,12
ПНЦЗ-500x300 Н70-0,8	70	300	500	-	ПНЦЗН-500x300 Н70-0,8	ПНЦЗРАЛ-500x300 Н70-0,8	0,8	2,42
ПНЦЗ-500x300 Н70-1,0	70	300	500	ПНЦЗГЦ-500x300 Н70-1,0	ПНЦЗН-500x300 Н70-1,0	ПНЦЗРАЛ-500x300 Н70-1,0	1,0	3,02
ПНЦЗ-500x300 Н70-1,2	70	300	500	ПНЦЗГЦ-500x300 Н70-1,2	ПНЦЗН-500x300 Н70-1,2	ПНЦЗРАЛ-500x300 Н70-1,2	1,2	3,63
ПНЦЗ-500x300 Н70-1,5	70	300	500	ПНЦЗГЦ-500x300 Н70-1,5	ПНЦЗН-500x300 Н70-1,5	ПНЦЗРАЛ-500x300 Н70-1,5	1,5	4,53
ПНЦЗ-500x400 Н70-0,7	70	400	500	-	-	ПНЦЗРАЛ-500x400 Н70-0,7	0,7	2,12
ПНЦЗ-500x400 Н70-0,8	70	400	500	-	ПНЦЗН-500x400 Н70-0,8	ПНЦЗРАЛ-500x400 Н70-0,8	0,8	2,42
ПНЦЗ-500x400 Н70-1,0	70	400	500	ПНЦЗГЦ-500x400 Н70-1,0	ПНЦЗН-500x400 Н70-1,0	ПНЦЗРАЛ-500x400 Н70-1,0	1,0	3,02
ПНЦЗ-500x400 Н70-1,2	70	400	500	ПНЦЗГЦ-500x400 Н70-1,2	ПНЦЗН-500x400 Н70-1,2	ПНЦЗРАЛ-500x400 Н70-1,2	1,2	3,63
ПНЦЗ-500x400 Н70-1,5	70	400	500	ПНЦЗГЦ-500x400 Н70-1,5	ПНЦЗН-500x400 Н70-1,5	ПНЦЗРАЛ-500x400 Н70-1,5	1,5	4,53
ПНЦЗ-600x100 Н70-0,7	70	100	600	-	-	ПНЦЗРАЛ-600x100 Н70-0,7	0,7	2,79
ПНЦЗ-600x100 Н70-0,8	70	100	600	-	ПНЦЗН-600x100 Н70-0,8	ПНЦЗРАЛ-600x100 Н70-0,8	0,8	3,19
ПНЦЗ-600x100 Н70-1,0	70	100	600	ПНЦЗГЦ-600x100 Н70-1,0	ПНЦЗН-600x100 Н70-1,0	ПНЦЗРАЛ-600x100 Н70-1,0	1,0	3,99
ПНЦЗ-600x100 Н70-1,2	70	100	600	ПНЦЗГЦ-600x100 Н70-1,2	ПНЦЗН-600x100 Н70-1,2	ПНЦЗРАЛ-600x100 Н70-1,2	1,2	4,78
ПНЦЗ-600x100 Н70-1,5	70	100	600	ПНЦЗГЦ-600x100 Н70-1,5	ПНЦЗН-600x100 Н70-1,5	ПНЦЗРАЛ-600x100 Н70-1,5	1,5	5,98
ПНЦЗ-600x150 Н70-0,7	70	150	600	-	-	ПНЦЗРАЛ-600x150 Н70-0,7	0,7	2,79
ПНЦЗ-600x150 Н70-0,8	70	150	600	-	ПНЦЗН-600x150 Н70-0,8	ПНЦЗРАЛ-600x150 Н70-0,8	0,8	3,19
ПНЦЗ-600x150 Н70-1,0	70	150	600	ПНЦЗГЦ-600x150 Н70-1,0	ПНЦЗН-600x150 Н70-1,0	ПНЦЗРАЛ-600x150 Н70-1,0	1,0	3,99

Артикул в исп. С	Высота (Н), мм	Ширина (В1), мм	Ширина (В2), мм	Артикул			Толщина металла, мм	Вес, кг/шт
				ГЦ	Н	РАЛ		
ППЦЗ-600x150 Н70-1,2	70	150	600	ППЦЗГЦ-600x150 Н70-1,2	ППЦЗН-600x150 Н70-1,2	ППЦЗРАЛ-600x150 Н70-1,2	1,2	4,78
ППЦЗ-600x150 Н70-1,5	70	150	600	ППЦЗГЦ-600x150 Н70-1,5	ППЦЗН-600x150 Н70-1,5	ППЦЗРАЛ-600x150 Н70-1,5	1,5	5,98
ППЦЗ-600x200 Н70-0,7	70	200	600	-	-	ППЦЗРАЛ-600x200 Н70-0,7	0,7	2,79
ППЦЗ-600x200 Н70-0,8	70	200	600	-	ППЦЗН-600x200 Н70-0,8	ППЦЗРАЛ-600x200 Н70-0,8	0,8	3,19
ППЦЗ-600x200 Н70-1,0	70	200	600	ППЦЗГЦ-600x200 Н70-1,0	ППЦЗН-600x200 Н70-1,0	ППЦЗРАЛ-600x200 Н70-1,0	1,0	3,99
ППЦЗ-600x200 Н70-1,2	70	200	600	ППЦЗГЦ-600x200 Н70-1,2	ППЦЗН-600x200 Н70-1,2	ППЦЗРАЛ-600x200 Н70-1,2	1,2	4,78
ППЦЗ-600x200 Н70-1,5	70	200	600	ППЦЗГЦ-600x200 Н70-1,5	ППЦЗН-600x200 Н70-1,5	ППЦЗРАЛ-600x200 Н70-1,5	1,5	5,98
ППЦЗ-600x300 Н70-0,7	70	300	600	-	-	ППЦЗРАЛ-600x300 Н70-0,7	0,7	2,79
ППЦЗ-600x300 Н70-0,8	70	300	600	-	ППЦЗН-600x300 Н70-0,8	ППЦЗРАЛ-600x300 Н70-0,8	0,8	3,19
ППЦЗ-600x300 Н70-1,0	70	300	600	ППЦЗГЦ-600x300 Н70-1,0	ППЦЗН-600x300 Н70-1,0	ППЦЗРАЛ-600x300 Н70-1,0	1,0	3,99
ППЦЗ-600x300 Н70-1,2	70	300	600	ППЦЗГЦ-600x300 Н70-1,2	ППЦЗН-600x300 Н70-1,2	ППЦЗРАЛ-600x300 Н70-1,2	1,2	4,78
ППЦЗ-600x300 Н70-1,5	70	300	600	ППЦЗГЦ-600x300 Н70-1,5	ППЦЗН-600x300 Н70-1,5	ППЦЗРАЛ-600x300 Н70-1,5	1,5	5,98
ППЦЗ-600x400 Н70-0,7	70	400	600	-	-	ППЦЗРАЛ-600x400 Н70-0,7	0,7	2,79
ППЦЗ-600x400 Н70-0,8	70	400	600	-	ППЦЗН-600x400 Н70-0,8	ППЦЗРАЛ-600x400 Н70-0,8	0,8	3,19
ППЦЗ-600x400 Н70-1,0	70	400	600	ППЦЗГЦ-600x400 Н70-1,0	ППЦЗН-600x400 Н70-1,0	ППЦЗРАЛ-600x400 Н70-1,0	1,0	3,99
ППЦЗ-600x400 Н70-1,2	70	400	600	ППЦЗГЦ-600x400 Н70-1,2	ППЦЗН-600x400 Н70-1,2	ППЦЗРАЛ-600x400 Н70-1,2	1,2	4,78
ППЦЗ-600x400 Н70-1,5	70	400	600	ППЦЗГЦ-600x400 Н70-1,5	ППЦЗН-600x400 Н70-1,5	ППЦЗРАЛ-600x400 Н70-1,5	1,5	5,98
ППЦЗ-600x500 Н70-0,7	70	500	600	-	-	ППЦЗРАЛ-600x500 Н70-0,7	0,7	2,79
ППЦЗ-600x500 Н70-0,8	70	500	600	-	ППЦЗН-600x500 Н70-0,8	ППЦЗРАЛ-600x500 Н70-0,8	0,8	3,19
ППЦЗ-600x500 Н70-1,0	70	500	600	ППЦЗГЦ-600x500 Н70-1,0	ППЦЗН-600x500 Н70-1,0	ППЦЗРАЛ-600x500 Н70-1,0	1,0	3,99
ППЦЗ-600x500 Н70-1,2	70	500	600	ППЦЗГЦ-600x500 Н70-1,2	ППЦЗН-600x500 Н70-1,2	ППЦЗРАЛ-600x500 Н70-1,2	1,2	4,78
ППЦЗ-600x500 Н70-1,5	70	500	600	ППЦЗГЦ-600x500 Н70-1,5	ППЦЗН-600x500 Н70-1,5	ППЦЗРАЛ-600x500 Н70-1,5	1,5	5,98
<b>Борт 80</b>								
ППЦЗ-150x100 Н80-0,7	80	100	150	-	-	ППЦЗРАЛ-150x100 Н80-0,7	0,7	0,51
ППЦЗ-150x100 Н80-0,8	80	100	150	-	ППЦЗН-150x100 Н80-0,8	ППЦЗРАЛ-150x100 Н80-0,8	0,8	0,58
ППЦЗ-150x100 Н80-1,0	80	100	150	ППЦЗГЦ-150x100 Н80-1,0	ППЦЗН-150x100 Н80-1,0	ППЦЗРАЛ-150x100 Н80-1,0	1,0	0,72
ППЦЗ-150x100 Н80-1,2	80	100	150	ППЦЗГЦ-150x100 Н80-1,2	ППЦЗН-150x100 Н80-1,2	ППЦЗРАЛ-150x100 Н80-1,2	1,2	0,87
ППЦЗ-150x100 Н80-1,5	80	100	150	ППЦЗГЦ-150x100 Н80-1,5	ППЦЗН-150x100 Н80-1,5	ППЦЗРАЛ-150x100 Н80-1,5	1,5	1,09
ППЦЗ-200x100 Н80-0,7	80	100	200	-	-	ППЦЗРАЛ-200x100 Н80-0,7	0,7	0,68
ППЦЗ-200x100 Н80-0,8	80	100	200	-	ППЦЗН-200x100 Н80-0,8	ППЦЗРАЛ-200x100 Н80-0,8	0,8	0,78
ППЦЗ-200x100 Н80-1,0	80	100	200	ППЦЗГЦ-200x100 Н80-1,0	ППЦЗН-200x100 Н80-1,0	ППЦЗРАЛ-200x100 Н80-1,0	1,0	0,97
ППЦЗ-200x100 Н80-1,2	80	100	200	ППЦЗГЦ-200x100 Н80-1,2	ППЦЗН-200x100 Н80-1,2	ППЦЗРАЛ-200x100 Н80-1,2	1,2	1,17
ППЦЗ-200x100 Н80-1,5	80	100	200	ППЦЗГЦ-200x100 Н80-1,5	ППЦЗН-200x100 Н80-1,5	ППЦЗРАЛ-200x100 Н80-1,5	1,5	1,46
ППЦЗ-200x150 Н80-0,7	80	150	200	-	-	ППЦЗРАЛ-200x150 Н80-0,7	0,7	0,68
ППЦЗ-200x150 Н80-0,8	80	150	200	-	ППЦЗН-200x150 Н80-0,8	ППЦЗРАЛ-200x150 Н80-0,8	0,8	0,78
ППЦЗ-200x150 Н80-1,0	80	150	200	ППЦЗГЦ-200x150 Н80-1,0	ППЦЗН-200x150 Н80-1,0	ППЦЗРАЛ-200x150 Н80-1,0	1,0	0,97
ППЦЗ-200x150 Н80-1,2	80	150	200	ППЦЗГЦ-200x150 Н80-1,2	ППЦЗН-200x150 Н80-1,2	ППЦЗРАЛ-200x150 Н80-1,2	1,2	1,17
ППЦЗ-200x150 Н80-1,5	80	150	200	ППЦЗГЦ-200x150 Н80-1,5	ППЦЗН-200x150 Н80-1,5	ППЦЗРАЛ-200x150 Н80-1,5	1,5	1,46
ППЦЗ-300x100 Н80-0,7	80	100	300	-	-	ППЦЗРАЛ-300x100 Н80-0,7	0,7	1,09
ППЦЗ-300x100 Н80-0,8	80	100	300	-	ППЦЗН-300x100 Н80-0,8	ППЦЗРАЛ-300x100 Н80-0,8	0,8	1,24
ППЦЗ-300x100 Н80-1,0	80	100	300	ППЦЗГЦ-300x100 Н80-1,0	ППЦЗН-300x100 Н80-1,0	ППЦЗРАЛ-300x100 Н80-1,0	1,0	1,55
ППЦЗ-300x100 Н80-1,2	80	100	300	ППЦЗГЦ-300x100 Н80-1,2	ППЦЗН-300x100 Н80-1,2	ППЦЗРАЛ-300x100 Н80-1,2	1,2	1,86
ППЦЗ-300x100 Н80-1,5	80	100	300	ППЦЗГЦ-300x100 Н80-1,5	ППЦЗН-300x100 Н80-1,5	ППЦЗРАЛ-300x100 Н80-1,5	1,5	2,33
ППЦЗ-300x150 Н80-0,7	80	150	300	-	-	ППЦЗРАЛ-300x150 Н80-0,7	0,7	1,09
ППЦЗ-300x150 Н80-0,8	80	150	300	-	ППЦЗН-300x150 Н80-0,8	ППЦЗРАЛ-300x150 Н80-0,8	0,8	1,24
ППЦЗ-300x150 Н80-1,0	80	150	300	ППЦЗГЦ-300x150 Н80-1,0	ППЦЗН-300x150 Н80-1,0	ППЦЗРАЛ-300x150 Н80-1,0	1,0	1,55
ППЦЗ-300x150 Н80-1,2	80	150	300	ППЦЗГЦ-300x150 Н80-1,2	ППЦЗН-300x150 Н80-1,2	ППЦЗРАЛ-300x150 Н80-1,2	1,2	1,86
ППЦЗ-300x150 Н80-1,5	80	150	300	ППЦЗГЦ-300x150 Н80-1,5	ППЦЗН-300x150 Н80-1,5	ППЦЗРАЛ-300x150 Н80-1,5	1,5	2,33
ППЦЗ-300x200 Н80-0,7	80	200	300	-	-	ППЦЗРАЛ-300x200 Н80-0,7	0,7	1,09
ППЦЗ-300x200 Н80-0,8	80	200	300	-	ППЦЗН-300x200 Н80-0,8	ППЦЗРАЛ-300x200 Н80-0,8	0,8	1,24

Артикул в исп. 	Высота (H), мм	Ширина (B1), мм	Ширина (B2), мм	Артикул			Толщина металла, мм	Вес, кг/шт
								
ППЦЗ-300x200 H80-1,0	80	200	300	ППЦЗгц-300x200 H80-1,0	ППЦЗн-300x200 H80-1,0	ППЦЗрал-300x200 H80-1,0	1,0	1,55
ППЦЗ-300x200 H80-1,2	80	200	300	ППЦЗгц-300x200 H80-1,2	ППЦЗн-300x200 H80-1,2	ППЦЗрал-300x200 H80-1,2	1,2	1,86
ППЦЗ-300x200 H80-1,5	80	200	300	ППЦЗгц-300x200 H80-1,5	ППЦЗн-300x200 H80-1,5	ППЦЗрал-300x200 H80-1,5	1,5	2,33
ППЦЗ-400x100 H80-0,7	80	100	400	-	-	ППЦЗрал-400x100 H80-0,7	0,7	1,59
ППЦЗ-400x100 H80-0,8	80	100	400	-	ППЦЗн-400x100 H80-0,8	ППЦЗрал-400x100 H80-0,8	0,8	1,82
ППЦЗ-400x100 H80-1,0	80	100	400	ППЦЗгц-400x100 H80-1,0	ППЦЗн-400x100 H80-1,0	ППЦЗрал-400x100 H80-1,0	1,0	2,27
ППЦЗ-400x100 H80-1,2	80	100	400	ППЦЗгц-400x100 H80-1,2	ППЦЗн-400x100 H80-1,2	ППЦЗрал-400x100 H80-1,2	1,2	2,73
ППЦЗ-400x100 H80-1,5	80	100	400	ППЦЗгц-400x100 H80-1,5	ППЦЗн-400x100 H80-1,5	ППЦЗрал-400x100 H80-1,5	1,5	3,41
ППЦЗ-400x150 H80-0,7	80	150	400	-	-	ППЦЗрал-400x150 H80-0,7	0,7	1,59
ППЦЗ-400x150 H80-0,8	80	150	400	-	ППЦЗн-400x150 H80-0,8	ППЦЗрал-400x150 H80-0,8	0,8	1,82
ППЦЗ-400x150 H80-1,0	80	150	400	ППЦЗгц-400x150 H80-1,0	ППЦЗн-400x150 H80-1,0	ППЦЗрал-400x150 H80-1,0	1,0	2,27
ППЦЗ-400x150 H80-1,2	80	150	400	ППЦЗгц-400x150 H80-1,2	ППЦЗн-400x150 H80-1,2	ППЦЗрал-400x150 H80-1,2	1,2	2,73
ППЦЗ-400x150 H80-1,5	80	150	400	ППЦЗгц-400x150 H80-1,5	ППЦЗн-400x150 H80-1,5	ППЦЗрал-400x150 H80-1,5	1,5	3,41
ППЦЗ-400x200 H80-0,7	80	200	400	-	-	ППЦЗрал-400x200 H80-0,7	0,7	1,59
ППЦЗ-400x200 H80-0,8	80	200	400	-	ППЦЗн-400x200 H80-0,8	ППЦЗрал-400x200 H80-0,8	0,8	1,82
ППЦЗ-400x200 H80-1,0	80	200	400	ППЦЗгц-400x200 H80-1,0	ППЦЗн-400x200 H80-1,0	ППЦЗрал-400x200 H80-1,0	1,0	2,27
ППЦЗ-400x200 H80-1,2	80	200	400	ППЦЗгц-400x200 H80-1,2	ППЦЗн-400x200 H80-1,2	ППЦЗрал-400x200 H80-1,2	1,2	2,73
ППЦЗ-400x200 H80-1,5	80	200	400	ППЦЗгц-400x200 H80-1,5	ППЦЗн-400x200 H80-1,5	ППЦЗрал-400x200 H80-1,5	1,5	3,41
ППЦЗ-400x300 H80-0,7	80	300	400	-	-	ППЦЗрал-400x300 H80-0,7	0,7	1,59
ППЦЗ-400x300 H80-0,8	80	300	400	-	ППЦЗн-400x300 H80-0,8	ППЦЗрал-400x300 H80-0,8	0,8	1,82
ППЦЗ-400x300 H80-1,0	80	300	400	ППЦЗгц-400x300 H80-1,0	ППЦЗн-400x300 H80-1,0	ППЦЗрал-400x300 H80-1,0	1,0	2,27
ППЦЗ-400x300 H80-1,2	80	300	400	ППЦЗгц-400x300 H80-1,2	ППЦЗн-400x300 H80-1,2	ППЦЗрал-400x300 H80-1,2	1,2	2,73
ППЦЗ-400x300 H80-1,5	80	300	400	ППЦЗгц-400x300 H80-1,5	ППЦЗн-400x300 H80-1,5	ППЦЗрал-400x300 H80-1,5	1,5	3,41
ППЦЗ-500x100 H80-0,7	80	100	500	-	-	ППЦЗрал-500x100 H80-0,7	0,7	2,18
ППЦЗ-500x100 H80-0,8	80	100	500	-	ППЦЗн-500x100 H80-0,8	ППЦЗрал-500x100 H80-0,8	0,8	2,49
ППЦЗ-500x100 H80-1,0	80	100	500	ППЦЗгц-500x100 H80-1,0	ППЦЗн-500x100 H80-1,0	ППЦЗрал-500x100 H80-1,0	1,0	3,12
ППЦЗ-500x100 H80-1,2	80	100	500	ППЦЗгц-500x100 H80-1,2	ППЦЗн-500x100 H80-1,2	ППЦЗрал-500x100 H80-1,2	1,2	3,74
ППЦЗ-500x100 H80-1,5	80	100	500	ППЦЗгц-500x100 H80-1,5	ППЦЗн-500x100 H80-1,5	ППЦЗрал-500x100 H80-1,5	1,5	4,68
ППЦЗ-500x150 H80-0,7	80	150	500	-	-	ППЦЗрал-500x150 H80-0,7	0,7	2,18
ППЦЗ-500x150 H80-0,8	80	150	500	-	ППЦЗн-500x150 H80-0,8	ППЦЗрал-500x150 H80-0,8	0,8	2,49
ППЦЗ-500x150 H80-1,0	80	150	500	ППЦЗгц-500x150 H80-1,0	ППЦЗн-500x150 H80-1,0	ППЦЗрал-500x150 H80-1,0	1,0	3,12
ППЦЗ-500x150 H80-1,2	80	150	500	ППЦЗгц-500x150 H80-1,2	ППЦЗн-500x150 H80-1,2	ППЦЗрал-500x150 H80-1,2	1,2	3,74
ППЦЗ-500x150 H80-1,5	80	150	500	ППЦЗгц-500x150 H80-1,5	ППЦЗн-500x150 H80-1,5	ППЦЗрал-500x150 H80-1,5	1,5	4,68
ППЦЗ-500x200 H80-0,7	80	200	500	-	-	ППЦЗрал-500x200 H80-0,7	0,7	2,18
ППЦЗ-500x200 H80-0,8	80	200	500	-	ППЦЗн-500x200 H80-0,8	ППЦЗрал-500x200 H80-0,8	0,8	2,49
ППЦЗ-500x200 H80-1,0	80	200	500	ППЦЗгц-500x200 H80-1,0	ППЦЗн-500x200 H80-1,0	ППЦЗрал-500x200 H80-1,0	1,0	3,12
ППЦЗ-500x200 H80-1,2	80	200	500	ППЦЗгц-500x200 H80-1,2	ППЦЗн-500x200 H80-1,2	ППЦЗрал-500x200 H80-1,2	1,2	3,74
ППЦЗ-500x200 H80-1,5	80	200	500	ППЦЗгц-500x200 H80-1,5	ППЦЗн-500x200 H80-1,5	ППЦЗрал-500x200 H80-1,5	1,5	4,68
ППЦЗ-500x300 H80-0,7	80	300	500	-	-	ППЦЗрал-500x300 H80-0,7	0,7	2,18
ППЦЗ-500x300 H80-0,8	80	300	500	-	ППЦЗн-500x300 H80-0,8	ППЦЗрал-500x300 H80-0,8	0,8	2,49
ППЦЗ-500x300 H80-1,0	80	300	500	ППЦЗгц-500x300 H80-1,0	ППЦЗн-500x300 H80-1,0	ППЦЗрал-500x300 H80-1,0	1,0	3,12
ППЦЗ-500x300 H80-1,2	80	300	500	ППЦЗгц-500x300 H80-1,2	ППЦЗн-500x300 H80-1,2	ППЦЗрал-500x300 H80-1,2	1,2	3,74
ППЦЗ-500x300 H80-1,5	80	300	500	ППЦЗгц-500x300 H80-1,5	ППЦЗн-500x300 H80-1,5	ППЦЗрал-500x300 H80-1,5	1,5	4,68
ППЦЗ-500x400 H80-0,7	80	400	500	-	-	ППЦЗрал-500x400 H80-0,7	0,7	2,18
ППЦЗ-500x400 H80-0,8	80	400	500	-	ППЦЗн-500x400 H80-0,8	ППЦЗрал-500x400 H80-0,8	0,8	2,49
ППЦЗ-500x400 H80-1,0	80	400	500	ППЦЗгц-500x400 H80-1,0	ППЦЗн-500x400 H80-1,0	ППЦЗрал-500x400 H80-1,0	1,0	3,12
ППЦЗ-500x400 H80-1,2	80	400	500	ППЦЗгц-500x400 H80-1,2	ППЦЗн-500x400 H80-1,2	ППЦЗрал-500x400 H80-1,2	1,2	3,74
ППЦЗ-500x400 H80-1,5	80	400	500	ППЦЗгц-500x400 H80-1,5	ППЦЗн-500x400 H80-1,5	ППЦЗрал-500x400 H80-1,5	1,5	4,68
ППЦЗ-600x100 H80-0,7	80	100	600	-	-	ППЦЗрал-600x100 H80-0,7	0,7	2,87
ППЦЗ-600x100 H80-0,8	80	100	600	-	ППЦЗн-600x100 H80-0,8	ППЦЗрал-600x100 H80-0,8	0,8	3,28

Артикул в исп. С	Высота (Н), мм	Ширина (В1), мм	Ширина (В2), мм	Артикул			Толщина металла, мм	Вес, кг/шт
				ГЦ	Н	РАЛ		
ППЦЗ-600x100 Н80-1,0	80	100	600	ППЦЗгц-600x100 Н80-1,0	ППЦЗн-600x100 Н80-1,0	ППЦЗрал-600x100 Н80-1,0	1,0	4,09
ППЦЗ-600x100 Н80-1,2	80	100	600	ППЦЗгц-600x100 Н80-1,2	ППЦЗн-600x100 Н80-1,2	ППЦЗрал-600x100 Н80-1,2	1,2	4,91
ППЦЗ-600x100 Н80-1,5	80	100	600	ППЦЗгц-600x100 Н80-1,5	ППЦЗн-600x100 Н80-1,5	ППЦЗрал-600x100 Н80-1,5	1,5	6,14
ППЦЗ-600x150 Н80-0,7	80	150	600	-	-	ППЦЗрал-600x150 Н80-0,7	0,7	2,87
ППЦЗ-600x150 Н80-0,8	80	150	600	-	ППЦЗн-600x150 Н80-0,8	ППЦЗрал-600x150 Н80-0,8	0,8	3,28
ППЦЗ-600x150 Н80-1,0	80	150	600	ППЦЗгц-600x150 Н80-1,0	ППЦЗн-600x150 Н80-1,0	ППЦЗрал-600x150 Н80-1,0	1,0	4,09
ППЦЗ-600x150 Н80-1,2	80	150	600	ППЦЗгц-600x150 Н80-1,2	ППЦЗн-600x150 Н80-1,2	ППЦЗрал-600x150 Н80-1,2	1,2	4,91
ППЦЗ-600x150 Н80-1,5	80	150	600	ППЦЗгц-600x150 Н80-1,5	ППЦЗн-600x150 Н80-1,5	ППЦЗрал-600x150 Н80-1,5	1,5	6,14
ППЦЗ-600x200 Н80-0,7	80	200	600	-	-	ППЦЗрал-600x200 Н80-0,7	0,7	2,87
ППЦЗ-600x200 Н80-0,8	80	200	600	-	ППЦЗн-600x200 Н80-0,8	ППЦЗрал-600x200 Н80-0,8	0,8	3,28
ППЦЗ-600x200 Н80-1,0	80	200	600	ППЦЗгц-600x200 Н80-1,0	ППЦЗн-600x200 Н80-1,0	ППЦЗрал-600x200 Н80-1,0	1,0	4,09
ППЦЗ-600x200 Н80-1,2	80	200	600	ППЦЗгц-600x200 Н80-1,2	ППЦЗн-600x200 Н80-1,2	ППЦЗрал-600x200 Н80-1,2	1,2	4,91
ППЦЗ-600x200 Н80-1,5	80	200	600	ППЦЗгц-600x200 Н80-1,5	ППЦЗн-600x200 Н80-1,5	ППЦЗрал-600x200 Н80-1,5	1,5	6,14
ППЦЗ-600x300 Н80-0,7	80	300	600	-	-	ППЦЗрал-600x300 Н80-0,7	0,7	2,87
ППЦЗ-600x300 Н80-0,8	80	300	600	-	ППЦЗн-600x300 Н80-0,8	ППЦЗрал-600x300 Н80-0,8	0,8	3,28
ППЦЗ-600x300 Н80-1,0	80	300	600	ППЦЗгц-600x300 Н80-1,0	ППЦЗн-600x300 Н80-1,0	ППЦЗрал-600x300 Н80-1,0	1,0	4,09
ППЦЗ-600x300 Н80-1,2	80	300	600	ППЦЗгц-600x300 Н80-1,2	ППЦЗн-600x300 Н80-1,2	ППЦЗрал-600x300 Н80-1,2	1,2	4,91
ППЦЗ-600x300 Н80-1,5	80	300	600	ППЦЗгц-600x300 Н80-1,5	ППЦЗн-600x300 Н80-1,5	ППЦЗрал-600x300 Н80-1,5	1,5	6,14
ППЦЗ-600x400 Н80-0,7	80	400	600	-	-	ППЦЗрал-600x400 Н80-0,7	0,7	2,87
ППЦЗ-600x400 Н80-0,8	80	400	600	-	ППЦЗн-600x400 Н80-0,8	ППЦЗрал-600x400 Н80-0,8	0,8	3,28
ППЦЗ-600x400 Н80-1,0	80	400	600	ППЦЗгц-600x400 Н80-1,0	ППЦЗн-600x400 Н80-1,0	ППЦЗрал-600x400 Н80-1,0	1,0	4,09
ППЦЗ-600x400 Н80-1,2	80	400	600	ППЦЗгц-600x400 Н80-1,2	ППЦЗн-600x400 Н80-1,2	ППЦЗрал-600x400 Н80-1,2	1,2	4,91
ППЦЗ-600x400 Н80-1,5	80	400	600	ППЦЗгц-600x400 Н80-1,5	ППЦЗн-600x400 Н80-1,5	ППЦЗрал-600x400 Н80-1,5	1,5	6,14
ППЦЗ-600x500 Н80-0,7	80	500	600	-	-	ППЦЗрал-600x500 Н80-0,7	0,7	2,87
ППЦЗ-600x500 Н80-0,8	80	500	600	-	ППЦЗн-600x500 Н80-0,8	ППЦЗрал-600x500 Н80-0,8	0,8	3,28
ППЦЗ-600x500 Н80-1,0	80	500	600	ППЦЗгц-600x500 Н80-1,0	ППЦЗн-600x500 Н80-1,0	ППЦЗрал-600x500 Н80-1,0	1,0	4,09
ППЦЗ-600x500 Н80-1,2	80	500	600	ППЦЗгц-600x500 Н80-1,2	ППЦЗн-600x500 Н80-1,2	ППЦЗрал-600x500 Н80-1,2	1,2	4,91
ППЦЗ-600x500 Н80-1,5	80	500	600	ППЦЗгц-600x500 Н80-1,5	ППЦЗн-600x500 Н80-1,5	ППЦЗрал-600x500 Н80-1,5	1,5	6,14
<b>Борт 100</b>								
ППЦЗ-150x100 Н100-0,7	100	100	150	-	-	ППЦЗрал-150x100 Н100-0,7	0,7	0,57
ППЦЗ-150x100 Н100-0,8	100	100	150	-	ППЦЗн-150x100 Н100-0,8	ППЦЗрал-150x100 Н100-0,8	0,8	0,66
ППЦЗ-150x100 Н100-1,0	100	100	150	ППЦЗгц-150x100 Н100-1,0	ППЦЗн-150x100 Н100-1,0	ППЦЗрал-150x100 Н100-1,0	1,0	0,82
ППЦЗ-150x100 Н100-1,2	100	100	150	ППЦЗгц-150x100 Н100-1,2	ППЦЗн-150x100 Н100-1,2	ППЦЗрал-150x100 Н100-1,2	1,2	0,99
ППЦЗ-150x100 Н100-1,5	100	100	150	ППЦЗгц-150x100 Н100-1,5	ППЦЗн-150x100 Н100-1,5	ППЦЗрал-150x100 Н100-1,5	1,5	1,23
ППЦЗ-200x100 Н100-0,7	100	100	200	-	-	ППЦЗрал-200x100 Н100-0,7	0,7	0,76
ППЦЗ-200x100 Н100-0,8	100	100	200	-	ППЦЗн-200x100 Н100-0,8	ППЦЗрал-200x100 Н100-0,8	0,8	0,86
ППЦЗ-200x100 Н100-1,0	100	100	200	ППЦЗгц-200x100 Н100-1,0	ППЦЗн-200x100 Н100-1,0	ППЦЗрал-200x100 Н100-1,0	1,0	1,08
ППЦЗ-200x100 Н100-1,2	100	100	200	ППЦЗгц-200x100 Н100-1,2	ППЦЗн-200x100 Н100-1,2	ППЦЗрал-200x100 Н100-1,2	1,2	1,29
ППЦЗ-200x100 Н100-1,5	100	100	200	ППЦЗгц-200x100 Н100-1,5	ППЦЗн-200x100 Н100-1,5	ППЦЗрал-200x100 Н100-1,5	1,5	1,62
ППЦЗ-200x150 Н100-0,7	100	150	200	-	-	ППЦЗрал-200x150 Н100-0,7	0,7	0,76
ППЦЗ-200x150 Н100-0,8	100	150	200	-	ППЦЗн-200x150 Н100-0,8	ППЦЗрал-200x150 Н100-0,8	0,8	0,86
ППЦЗ-200x150 Н100-1,0	100	150	200	ППЦЗгц-200x150 Н100-1,0	ППЦЗн-200x150 Н100-1,0	ППЦЗрал-200x150 Н100-1,0	1,0	1,08
ППЦЗ-200x150 Н100-1,2	100	150	200	ППЦЗгц-200x150 Н100-1,2	ППЦЗн-200x150 Н100-1,2	ППЦЗрал-200x150 Н100-1,2	1,2	1,29
ППЦЗ-200x150 Н100-1,5	100	150	200	ППЦЗгц-200x150 Н100-1,5	ППЦЗн-200x150 Н100-1,5	ППЦЗрал-200x150 Н100-1,5	1,5	1,62
ППЦЗ-300x100 Н100-0,7	100	100	300	-	-	ППЦЗрал-300x100 Н100-0,7	0,7	1,18
ППЦЗ-300x100 Н100-0,8	100	100	300	-	ППЦЗн-300x100 Н100-0,8	ППЦЗрал-300x100 Н100-0,8	0,8	1,35
ППЦЗ-300x100 Н100-1,0	100	100	300	ППЦЗгц-300x100 Н100-1,0	ППЦЗн-300x100 Н100-1,0	ППЦЗрал-300x100 Н100-1,0	1,0	1,69
ППЦЗ-300x100 Н100-1,2	100	100	300	ППЦЗгц-300x100 Н100-1,2	ППЦЗн-300x100 Н100-1,2	ППЦЗрал-300x100 Н100-1,2	1,2	2,03
ППЦЗ-300x100 Н100-1,5	100	100	300	ППЦЗгц-300x100 Н100-1,5	ППЦЗн-300x100 Н100-1,5	ППЦЗрал-300x100 Н100-1,5	1,5	2,54
ППЦЗ-300x150 Н100-0,7	100	150	300	-	-	ППЦЗрал-300x150 Н100-0,7	0,7	1,18

Артикул в исп. С	Высота (Н), мм	Ширина (В1), мм	Ширина (В2), мм	Артикул			Толщина металла, мм	Вес, кг/шт
				ГЦ	Н	RAL		
ПЦЗ-300x150 Н100-0,8	100	150	300	-	ПЦЗн-300x150 Н100-0,8	ПЦЗral-300x150 Н100-0,8	0,8	1,35
ПЦЗ-300x150 Н100-1,0	100	150	300	ПЦЗГЦ-300x150 Н100-1,0	ПЦЗн-300x150 Н100-1,0	ПЦЗral-300x150 Н100-1,0	1,0	1,69
ПЦЗ-300x150 Н100-1,2	100	150	300	ПЦЗГЦ-300x150 Н100-1,2	ПЦЗн-300x150 Н100-1,2	ПЦЗral-300x150 Н100-1,2	1,2	2,03
ПЦЗ-300x150 Н100-1,5	100	150	300	ПЦЗГЦ-300x150 Н100-1,5	ПЦЗн-300x150 Н100-1,5	ПЦЗral-300x150 Н100-1,5	1,5	2,54
ПЦЗ-300x200 Н100-0,7	100	200	300	-	-	ПЦЗral-300x200 Н100-0,7	0,7	1,18
ПЦЗ-300x200 Н100-0,8	100	200	300	-	ПЦЗн-300x200 Н100-0,8	ПЦЗral-300x200 Н100-0,8	0,8	1,35
ПЦЗ-300x200 Н100-1,0	100	200	300	ПЦЗГЦ-300x200 Н100-1,0	ПЦЗн-300x200 Н100-1,0	ПЦЗral-300x200 Н100-1,0	1,0	1,69
ПЦЗ-300x200 Н100-1,2	100	200	300	ПЦЗГЦ-300x200 Н100-1,2	ПЦЗн-300x200 Н100-1,2	ПЦЗral-300x200 Н100-1,2	1,2	2,03
ПЦЗ-300x200 Н100-1,5	100	200	300	ПЦЗГЦ-300x200 Н100-1,5	ПЦЗн-300x200 Н100-1,5	ПЦЗral-300x200 Н100-1,5	1,5	2,54
ПЦЗ-400x100 Н100-0,7	100	100	400	-	-	ПЦЗral-400x100 Н100-0,7	0,7	1,70
ПЦЗ-400x100 Н100-0,8	100	100	400	-	ПЦЗн-400x100 Н100-0,8	ПЦЗral-400x100 Н100-0,8	0,8	1,95
ПЦЗ-400x100 Н100-1,0	100	100	400	ПЦЗГЦ-400x100 Н100-1,0	ПЦЗн-400x100 Н100-1,0	ПЦЗral-400x100 Н100-1,0	1,0	2,43
ПЦЗ-400x100 Н100-1,2	100	100	400	ПЦЗГЦ-400x100 Н100-1,2	ПЦЗн-400x100 Н100-1,2	ПЦЗral-400x100 Н100-1,2	1,2	2,92
ПЦЗ-400x100 Н100-1,5	100	100	400	ПЦЗГЦ-400x100 Н100-1,5	ПЦЗн-400x100 Н100-1,5	ПЦЗral-400x100 Н100-1,5	1,5	3,65
ПЦЗ-400x150 Н100-0,7	100	150	400	-	-	ПЦЗral-400x150 Н100-0,7	0,7	1,70
ПЦЗ-400x150 Н100-0,8	100	150	400	-	ПЦЗн-400x150 Н100-0,8	ПЦЗral-400x150 Н100-0,8	0,8	1,95
ПЦЗ-400x150 Н100-1,0	100	150	400	ПЦЗГЦ-400x150 Н100-1,0	ПЦЗн-400x150 Н100-1,0	ПЦЗral-400x150 Н100-1,0	1,0	2,43
ПЦЗ-400x150 Н100-1,2	100	150	400	ПЦЗГЦ-400x150 Н100-1,2	ПЦЗн-400x150 Н100-1,2	ПЦЗral-400x150 Н100-1,2	1,2	2,92
ПЦЗ-400x150 Н100-1,5	100	150	400	ПЦЗГЦ-400x150 Н100-1,5	ПЦЗн-400x150 Н100-1,5	ПЦЗral-400x150 Н100-1,5	1,5	3,65
ПЦЗ-400x200 Н100-0,7	100	200	400	-	-	ПЦЗral-400x200 Н100-0,7	0,7	1,70
ПЦЗ-400x200 Н100-0,8	100	200	400	-	ПЦЗн-400x200 Н100-0,8	ПЦЗral-400x200 Н100-0,8	0,8	1,95
ПЦЗ-400x200 Н100-1,0	100	200	400	ПЦЗГЦ-400x200 Н100-1,0	ПЦЗн-400x200 Н100-1,0	ПЦЗral-400x200 Н100-1,0	1,0	2,43
ПЦЗ-400x200 Н100-1,2	100	200	400	ПЦЗГЦ-400x200 Н100-1,2	ПЦЗн-400x200 Н100-1,2	ПЦЗral-400x200 Н100-1,2	1,2	2,92
ПЦЗ-400x200 Н100-1,5	100	200	400	ПЦЗГЦ-400x200 Н100-1,5	ПЦЗн-400x200 Н100-1,5	ПЦЗral-400x200 Н100-1,5	1,5	3,65
ПЦЗ-400x300 Н100-0,7	100	300	400	-	-	ПЦЗral-400x300 Н100-0,7	0,7	1,70
ПЦЗ-400x300 Н100-0,8	100	300	400	-	ПЦЗн-400x300 Н100-0,8	ПЦЗral-400x300 Н100-0,8	0,8	1,95
ПЦЗ-400x300 Н100-1,0	100	300	400	ПЦЗГЦ-400x300 Н100-1,0	ПЦЗн-400x300 Н100-1,0	ПЦЗral-400x300 Н100-1,0	1,0	2,43
ПЦЗ-400x300 Н100-1,2	100	300	400	ПЦЗГЦ-400x300 Н100-1,2	ПЦЗн-400x300 Н100-1,2	ПЦЗral-400x300 Н100-1,2	1,2	2,92
ПЦЗ-400x300 Н100-1,5	100	300	400	ПЦЗГЦ-400x300 Н100-1,5	ПЦЗн-400x300 Н100-1,5	ПЦЗral-400x300 Н100-1,5	1,5	3,65
ПЦЗ-500x100 Н100-0,7	100	100	500	-	-	ПЦЗral-500x100 Н100-0,7	0,7	2,31
ПЦЗ-500x100 Н100-0,8	100	100	500	-	ПЦЗн-500x100 Н100-0,8	ПЦЗral-500x100 Н100-0,8	0,8	2,64
ПЦЗ-500x100 Н100-1,0	100	100	500	ПЦЗГЦ-500x100 Н100-1,0	ПЦЗн-500x100 Н100-1,0	ПЦЗral-500x100 Н100-1,0	1,0	3,31
ПЦЗ-500x100 Н100-1,2	100	100	500	ПЦЗГЦ-500x100 Н100-1,2	ПЦЗн-500x100 Н100-1,2	ПЦЗral-500x100 Н100-1,2	1,2	3,97
ПЦЗ-500x100 Н100-1,5	100	100	500	ПЦЗГЦ-500x100 Н100-1,5	ПЦЗн-500x100 Н100-1,5	ПЦЗral-500x100 Н100-1,5	1,5	4,96
ПЦЗ-500x150 Н100-0,7	100	150	500	-	-	ПЦЗral-500x150 Н100-0,7	0,7	2,31
ПЦЗ-500x150 Н100-0,8	100	150	500	-	ПЦЗн-500x150 Н100-0,8	ПЦЗral-500x150 Н100-0,8	0,8	2,64
ПЦЗ-500x150 Н100-1,0	100	150	500	ПЦЗГЦ-500x150 Н100-1,0	ПЦЗн-500x150 Н100-1,0	ПЦЗral-500x150 Н100-1,0	1,0	3,31
ПЦЗ-500x150 Н100-1,2	100	150	500	ПЦЗГЦ-500x150 Н100-1,2	ПЦЗн-500x150 Н100-1,2	ПЦЗral-500x150 Н100-1,2	1,2	3,97
ПЦЗ-500x150 Н100-1,5	100	150	500	ПЦЗГЦ-500x150 Н100-1,5	ПЦЗн-500x150 Н100-1,5	ПЦЗral-500x150 Н100-1,5	1,5	4,96
ПЦЗ-500x200 Н100-0,7	100	200	500	-	-	ПЦЗral-500x200 Н100-0,7	0,7	2,31
ПЦЗ-500x200 Н100-0,8	100	200	500	-	ПЦЗн-500x200 Н100-0,8	ПЦЗral-500x200 Н100-0,8	0,8	2,64
ПЦЗ-500x200 Н100-1,0	100	200	500	ПЦЗГЦ-500x200 Н100-1,0	ПЦЗн-500x200 Н100-1,0	ПЦЗral-500x200 Н100-1,0	1,0	3,31
ПЦЗ-500x200 Н100-1,2	100	200	500	ПЦЗГЦ-500x200 Н100-1,2	ПЦЗн-500x200 Н100-1,2	ПЦЗral-500x200 Н100-1,2	1,2	3,97
ПЦЗ-500x200 Н100-1,5	100	200	500	ПЦЗГЦ-500x200 Н100-1,5	ПЦЗн-500x200 Н100-1,5	ПЦЗral-500x200 Н100-1,5	1,5	4,96
ПЦЗ-500x300 Н100-0,7	100	300	500	-	-	ПЦЗral-500x300 Н100-0,7	0,7	2,31
ПЦЗ-500x300 Н100-0,8	100	300	500	-	ПЦЗн-500x300 Н100-0,8	ПЦЗral-500x300 Н100-0,8	0,8	2,64
ПЦЗ-500x300 Н100-1,0	100	300	500	ПЦЗГЦ-500x300 Н100-1,0	ПЦЗн-500x300 Н100-1,0	ПЦЗral-500x300 Н100-1,0	1,0	3,31
ПЦЗ-500x300 Н100-1,2	100	300	500	ПЦЗГЦ-500x300 Н100-1,2	ПЦЗн-500x300 Н100-1,2	ПЦЗral-500x300 Н100-1,2	1,2	3,97
ПЦЗ-500x300 Н100-1,5	100	300	500	ПЦЗГЦ-500x300 Н100-1,5	ПЦЗн-500x300 Н100-1,5	ПЦЗral-500x300 Н100-1,5	1,5	4,96
ПЦЗ-500x400 Н100-0,7	100	400	500	-	-	ПЦЗral-500x400 Н100-0,7	0,7	2,31

Артикул в исп. С	Высота (Н), мм	Ширина (В1), мм	Ширина (В2), мм	Артикул			Толщина металла, мм	Вес, кг/шт
				ГЛ	Н	РАЛ		
ПНЦЗ-500x400 Н100-0,8	100	400	500	-	ПНЦЗн-500x400 Н100-0,8	ПНЦЗрал-500x400 Н100-0,8	0,8	2,64
ПНЦЗ-500x400 Н100-1,0	100	400	500	ПНЦЗгц-500x400 Н100-1,0	ПНЦЗн-500x400 Н100-1,0	ПНЦЗрал-500x400 Н100-1,0	1,0	3,31
ПНЦЗ-500x400 Н100-1,2	100	400	500	ПНЦЗгц-500x400 Н100-1,2	ПНЦЗн-500x400 Н100-1,2	ПНЦЗрал-500x400 Н100-1,2	1,2	3,97
ПНЦЗ-500x400 Н100-1,5	100	400	500	ПНЦЗгц-500x400 Н100-1,5	ПНЦЗн-500x400 Н100-1,5	ПНЦЗрал-500x400 Н100-1,5	1,5	4,96
ПНЦЗ-600x100 Н100-0,7	100	100	600	-	-	ПНЦЗрал-600x100 Н100-0,7	0,7	3,01
ПНЦЗ-600x100 Н100-0,8	100	100	600	-	ПНЦЗн-600x100 Н100-0,8	ПНЦЗрал-600x100 Н100-0,8	0,8	3,44
ПНЦЗ-600x100 Н100-1,0	100	100	600	ПНЦЗгц-600x100 Н100-1,0	ПНЦЗн-600x100 Н100-1,0	ПНЦЗрал-600x100 Н100-1,0	1,0	4,31
ПНЦЗ-600x100 Н100-1,2	100	100	600	ПНЦЗгц-600x100 Н100-1,2	ПНЦЗн-600x100 Н100-1,2	ПНЦЗрал-600x100 Н100-1,2	1,2	5,17
ПНЦЗ-600x100 Н100-1,5	100	100	600	ПНЦЗгц-600x100 Н100-1,5	ПНЦЗн-600x100 Н100-1,5	ПНЦЗрал-600x100 Н100-1,5	1,5	6,46
ПНЦЗ-600x150 Н100-0,7	100	150	600	-	-	ПНЦЗрал-600x150 Н100-0,7	0,7	3,01
ПНЦЗ-600x150 Н100-0,8	100	150	600	-	ПНЦЗн-600x150 Н100-0,8	ПНЦЗрал-600x150 Н100-0,8	0,8	3,44
ПНЦЗ-600x150 Н100-1,0	100	150	600	ПНЦЗгц-600x150 Н100-1,0	ПНЦЗн-600x150 Н100-1,0	ПНЦЗрал-600x150 Н100-1,0	1,0	4,31
ПНЦЗ-600x150 Н100-1,2	100	150	600	ПНЦЗгц-600x150 Н100-1,2	ПНЦЗн-600x150 Н100-1,2	ПНЦЗрал-600x150 Н100-1,2	1,2	5,17
ПНЦЗ-600x150 Н100-1,5	100	150	600	ПНЦЗгц-600x150 Н100-1,5	ПНЦЗн-600x150 Н100-1,5	ПНЦЗрал-600x150 Н100-1,5	1,5	6,46
ПНЦЗ-600x200 Н100-0,7	100	200	600	-	-	ПНЦЗрал-600x200 Н100-0,7	0,7	3,01
ПНЦЗ-600x200 Н100-0,8	100	200	600	-	ПНЦЗн-600x200 Н100-0,8	ПНЦЗрал-600x200 Н100-0,8	0,8	3,44
ПНЦЗ-600x200 Н100-1,0	100	200	600	ПНЦЗгц-600x200 Н100-1,0	ПНЦЗн-600x200 Н100-1,0	ПНЦЗрал-600x200 Н100-1,0	1,0	4,31
ПНЦЗ-600x200 Н100-1,2	100	200	600	ПНЦЗгц-600x200 Н100-1,2	ПНЦЗн-600x200 Н100-1,2	ПНЦЗрал-600x200 Н100-1,2	1,2	5,17
ПНЦЗ-600x200 Н100-1,5	100	200	600	ПНЦЗгц-600x200 Н100-1,5	ПНЦЗн-600x200 Н100-1,5	ПНЦЗрал-600x200 Н100-1,5	1,5	6,46
ПНЦЗ-600x300 Н100-0,7	100	300	600	-	-	ПНЦЗрал-600x300 Н100-0,7	0,7	3,01
ПНЦЗ-600x300 Н100-0,8	100	300	600	-	ПНЦЗн-600x300 Н100-0,8	ПНЦЗрал-600x300 Н100-0,8	0,8	3,44
ПНЦЗ-600x300 Н100-1,0	100	300	600	ПНЦЗгц-600x300 Н100-1,0	ПНЦЗн-600x300 Н100-1,0	ПНЦЗрал-600x300 Н100-1,0	1,0	4,31
ПНЦЗ-600x300 Н100-1,2	100	300	600	ПНЦЗгц-600x300 Н100-1,2	ПНЦЗн-600x300 Н100-1,2	ПНЦЗрал-600x300 Н100-1,2	1,2	5,17
ПНЦЗ-600x300 Н100-1,5	100	300	600	ПНЦЗгц-600x300 Н100-1,5	ПНЦЗн-600x300 Н100-1,5	ПНЦЗрал-600x300 Н100-1,5	1,5	6,46
ПНЦЗ-600x400 Н100-0,7	100	400	600	-	-	ПНЦЗрал-600x400 Н100-0,7	0,7	3,01
ПНЦЗ-600x400 Н100-0,8	100	400	600	-	ПНЦЗн-600x400 Н100-0,8	ПНЦЗрал-600x400 Н100-0,8	0,8	3,44
ПНЦЗ-600x400 Н100-1,0	100	400	600	ПНЦЗгц-600x400 Н100-1,0	ПНЦЗн-600x400 Н100-1,0	ПНЦЗрал-600x400 Н100-1,0	1,0	4,31
ПНЦЗ-600x400 Н100-1,2	100	400	600	ПНЦЗгц-600x400 Н100-1,2	ПНЦЗн-600x400 Н100-1,2	ПНЦЗрал-600x400 Н100-1,2	1,2	5,17
ПНЦЗ-600x400 Н100-1,5	100	400	600	ПНЦЗгц-600x400 Н100-1,5	ПНЦЗн-600x400 Н100-1,5	ПНЦЗрал-600x400 Н100-1,5	1,5	6,46
ПНЦЗ-600x500 Н100-0,7	100	500	600	-	-	ПНЦЗрал-600x500 Н100-0,7	0,7	3,01
ПНЦЗ-600x500 Н100-0,8	100	500	600	-	ПНЦЗн-600x500 Н100-0,8	ПНЦЗрал-600x500 Н100-0,8	0,8	3,44
ПНЦЗ-600x500 Н100-1,0	100	500	600	ПНЦЗгц-600x500 Н100-1,0	ПНЦЗн-600x500 Н100-1,0	ПНЦЗрал-600x500 Н100-1,0	1,0	4,31
ПНЦЗ-600x500 Н100-1,2	100	500	600	ПНЦЗгц-600x500 Н100-1,2	ПНЦЗн-600x500 Н100-1,2	ПНЦЗрал-600x500 Н100-1,2	1,2	5,17
ПНЦЗ-600x500 Н100-1,5	100	500	600	ПНЦЗгц-600x500 Н100-1,5	ПНЦЗн-600x500 Н100-1,5	ПНЦЗрал-600x500 Н100-1,5	1,5	6,46
<b>Борт 150</b>								
ПНЦЗ-200x150 Н150-0,7	150	150	200	-	-	ПНЦЗрал-200x150 Н150-0,7	0,7	0,95
ПНЦЗ-200x150 Н150-0,8	150	150	200	-	ПНЦЗн-200x150 Н150-0,8	ПНЦЗрал-200x150 Н150-0,8	0,8	1,09
ПНЦЗ-200x150 Н150-1,0	150	150	200	ПНЦЗгц-200x150 Н150-1,0	ПНЦЗн-200x150 Н150-1,0	ПНЦЗрал-200x150 Н150-1,0	1,0	1,36
ПНЦЗ-200x150 Н150-1,2	150	150	200	ПНЦЗгц-200x150 Н150-1,2	ПНЦЗн-200x150 Н150-1,2	ПНЦЗрал-200x150 Н150-1,2	1,2	1,63
ПНЦЗ-200x150 Н150-1,5	150	150	200	ПНЦЗгц-200x150 Н150-1,5	ПНЦЗн-200x150 Н150-1,5	ПНЦЗрал-200x150 Н150-1,5	1,5	2,04
ПНЦЗ-300x150 Н150-0,7	150	150	300	-	-	ПНЦЗрал-300x150 Н150-0,7	0,7	1,42
ПНЦЗ-300x150 Н150-0,8	150	150	300	-	ПНЦЗн-300x150 Н150-0,8	ПНЦЗрал-300x150 Н150-0,8	0,8	1,63
ПНЦЗ-300x150 Н150-1,0	150	150	300	ПНЦЗгц-300x150 Н150-1,0	ПНЦЗн-300x150 Н150-1,0	ПНЦЗрал-300x150 Н150-1,0	1,0	2,03
ПНЦЗ-300x150 Н150-1,2	150	150	300	ПНЦЗгц-300x150 Н150-1,2	ПНЦЗн-300x150 Н150-1,2	ПНЦЗрал-300x150 Н150-1,2	1,2	2,44
ПНЦЗ-300x150 Н150-1,5	150	150	300	ПНЦЗгц-300x150 Н150-1,5	ПНЦЗн-300x150 Н150-1,5	ПНЦЗрал-300x150 Н150-1,5	1,5	3,05
ПНЦЗ-300x200 Н150-0,7	150	200	300	-	-	ПНЦЗрал-300x200 Н150-0,7	0,7	1,42
ПНЦЗ-300x200 Н150-0,8	150	200	300	-	ПНЦЗн-300x200 Н150-0,8	ПНЦЗрал-300x200 Н150-0,8	0,8	1,63
ПНЦЗ-300x200 Н150-1,0	150	200	300	ПНЦЗгц-300x200 Н150-1,0	ПНЦЗн-300x200 Н150-1,0	ПНЦЗрал-300x200 Н150-1,0	1,0	2,03
ПНЦЗ-300x200 Н150-1,2	150	200	300	ПНЦЗгц-300x200 Н150-1,2	ПНЦЗн-300x200 Н150-1,2	ПНЦЗрал-300x200 Н150-1,2	1,2	2,44
ПНЦЗ-300x200 Н150-1,5	150	200	300	ПНЦЗгц-300x200 Н150-1,5	ПНЦЗн-300x200 Н150-1,5	ПНЦЗрал-300x200 Н150-1,5	1,5	3,05

Артикул в исп. С	Высота (Н), мм	Ширина (В1), мм	Ширина (В2), мм	Артикул			Толщина металла, мм	Вес, кг/шт
				ГЦ	Н	RAL		
ПЦЗ-400x150 H150-0,7	150	150	400	-	-	ПЦЗral-400x150 H150-0,7	0,7	1,99
ПЦЗ-400x150 H150-0,8	150	150	400	-	ПЦЗн-400x150 H150-0,8	ПЦЗral-400x150 H150-0,8	0,8	2,27
ПЦЗ-400x150 H150-1,0	150	150	400	ПЦЗГЦ-400x150 H150-1,0	ПЦЗн-400x150 H150-1,0	ПЦЗral-400x150 H150-1,0	1,0	2,84
ПЦЗ-400x150 H150-1,2	150	150	400	ПЦЗГЦ-400x150 H150-1,2	ПЦЗн-400x150 H150-1,2	ПЦЗral-400x150 H150-1,2	1,2	3,41
ПЦЗ-400x150 H150-1,5	150	150	400	ПЦЗГЦ-400x150 H150-1,5	ПЦЗн-400x150 H150-1,5	ПЦЗral-400x150 H150-1,5	1,5	4,26
ПЦЗ-400x200 H150-0,7	150	200	400	-	-	ПЦЗral-400x200 H150-0,7	0,7	1,99
ПЦЗ-400x200 H150-0,8	150	200	400	-	ПЦЗн-400x200 H150-0,8	ПЦЗral-400x200 H150-0,8	0,8	2,27
ПЦЗ-400x200 H150-1,0	150	200	400	ПЦЗГЦ-400x200 H150-1,0	ПЦЗн-400x200 H150-1,0	ПЦЗral-400x200 H150-1,0	1,0	2,84
ПЦЗ-400x200 H150-1,2	150	200	400	ПЦЗГЦ-400x200 H150-1,2	ПЦЗн-400x200 H150-1,2	ПЦЗral-400x200 H150-1,2	1,2	3,41
ПЦЗ-400x200 H150-1,5	150	200	400	ПЦЗГЦ-400x200 H150-1,5	ПЦЗн-400x200 H150-1,5	ПЦЗral-400x200 H150-1,5	1,5	4,26
ПЦЗ-400x300 H150-0,7	150	300	400	-	-	ПЦЗral-400x300 H150-0,7	0,7	1,99
ПЦЗ-400x300 H150-0,8	150	300	400	-	ПЦЗн-400x300 H150-0,8	ПЦЗral-400x300 H150-0,8	0,8	2,27
ПЦЗ-400x300 H150-1,0	150	300	400	ПЦЗГЦ-400x300 H150-1,0	ПЦЗн-400x300 H150-1,0	ПЦЗral-400x300 H150-1,0	1,0	2,84
ПЦЗ-400x300 H150-1,2	150	300	400	ПЦЗГЦ-400x300 H150-1,2	ПЦЗн-400x300 H150-1,2	ПЦЗral-400x300 H150-1,2	1,2	3,41
ПЦЗ-400x300 H150-1,5	150	300	400	ПЦЗГЦ-400x300 H150-1,5	ПЦЗн-400x300 H150-1,5	ПЦЗral-400x300 H150-1,5	1,5	4,26
ПЦЗ-500x150 H150-0,7	150	150	500	-	-	ПЦЗral-500x150 H150-0,7	0,7	2,65
ПЦЗ-500x150 H150-0,8	150	150	500	-	ПЦЗн-500x150 H150-0,8	ПЦЗral-500x150 H150-0,8	0,8	3,02
ПЦЗ-500x150 H150-1,0	150	150	500	ПЦЗГЦ-500x150 H150-1,0	ПЦЗн-500x150 H150-1,0	ПЦЗral-500x150 H150-1,0	1,0	3,78
ПЦЗ-500x150 H150-1,2	150	150	500	ПЦЗГЦ-500x150 H150-1,2	ПЦЗн-500x150 H150-1,2	ПЦЗral-500x150 H150-1,2	1,2	4,53
ПЦЗ-500x150 H150-1,5	150	150	500	ПЦЗГЦ-500x150 H150-1,5	ПЦЗн-500x150 H150-1,5	ПЦЗral-500x150 H150-1,5	1,5	5,67
ПЦЗ-500x200 H150-0,7	150	200	500	-	-	ПЦЗral-500x200 H150-0,7	0,7	2,65
ПЦЗ-500x200 H150-0,8	150	200	500	-	ПЦЗн-500x200 H150-0,8	ПЦЗral-500x200 H150-0,8	0,8	3,02
ПЦЗ-500x200 H150-1,0	150	200	500	ПЦЗГЦ-500x200 H150-1,0	ПЦЗн-500x200 H150-1,0	ПЦЗral-500x200 H150-1,0	1,0	3,78
ПЦЗ-500x200 H150-1,2	150	200	500	ПЦЗГЦ-500x200 H150-1,2	ПЦЗн-500x200 H150-1,2	ПЦЗral-500x200 H150-1,2	1,2	4,53
ПЦЗ-500x200 H150-1,5	150	200	500	ПЦЗГЦ-500x200 H150-1,5	ПЦЗн-500x200 H150-1,5	ПЦЗral-500x200 H150-1,5	1,5	5,67
ПЦЗ-500x300 H150-0,7	150	300	500	-	-	ПЦЗral-500x300 H150-0,7	0,7	2,65
ПЦЗ-500x300 H150-0,8	150	300	500	-	ПЦЗн-500x300 H150-0,8	ПЦЗral-500x300 H150-0,8	0,8	3,02
ПЦЗ-500x300 H150-1,0	150	300	500	ПЦЗГЦ-500x300 H150-1,0	ПЦЗн-500x300 H150-1,0	ПЦЗral-500x300 H150-1,0	1,0	3,78
ПЦЗ-500x300 H150-1,2	150	300	500	ПЦЗГЦ-500x300 H150-1,2	ПЦЗн-500x300 H150-1,2	ПЦЗral-500x300 H150-1,2	1,2	4,53
ПЦЗ-500x300 H150-1,5	150	300	500	ПЦЗГЦ-500x300 H150-1,5	ПЦЗн-500x300 H150-1,5	ПЦЗral-500x300 H150-1,5	1,5	5,67
ПЦЗ-500x400 H150-0,7	150	400	500	-	-	ПЦЗral-500x400 H150-0,7	0,7	2,65
ПЦЗ-500x400 H150-0,8	150	400	500	-	ПЦЗн-500x400 H150-0,8	ПЦЗral-500x400 H150-0,8	0,8	3,02
ПЦЗ-500x400 H150-1,0	150	400	500	ПЦЗГЦ-500x400 H150-1,0	ПЦЗн-500x400 H150-1,0	ПЦЗral-500x400 H150-1,0	1,0	3,78
ПЦЗ-500x400 H150-1,2	150	400	500	ПЦЗГЦ-500x400 H150-1,2	ПЦЗн-500x400 H150-1,2	ПЦЗral-500x400 H150-1,2	1,2	4,53
ПЦЗ-500x400 H150-1,5	150	400	500	ПЦЗГЦ-500x400 H150-1,5	ПЦЗн-500x400 H150-1,5	ПЦЗral-500x400 H150-1,5	1,5	5,67
ПЦЗ-600x150 H150-0,7	150	150	600	-	-	ПЦЗral-600x150 H150-0,7	0,7	3,39
ПЦЗ-600x150 H150-0,8	150	150	600	-	ПЦЗн-600x150 H150-0,8	ПЦЗral-600x150 H150-0,8	0,8	3,88
ПЦЗ-600x150 H150-1,0	150	150	600	ПЦЗГЦ-600x150 H150-1,0	ПЦЗн-600x150 H150-1,0	ПЦЗral-600x150 H150-1,0	1,0	4,84
ПЦЗ-600x150 H150-1,2	150	150	600	ПЦЗГЦ-600x150 H150-1,2	ПЦЗн-600x150 H150-1,2	ПЦЗral-600x150 H150-1,2	1,2	5,81
ПЦЗ-600x150 H150-1,5	150	150	600	ПЦЗГЦ-600x150 H150-1,5	ПЦЗн-600x150 H150-1,5	ПЦЗral-600x150 H150-1,5	1,5	7,27
ПЦЗ-600x200 H150-0,7	150	200	600	-	-	ПЦЗral-600x200 H150-0,7	0,7	3,39
ПЦЗ-600x200 H150-0,8	150	200	600	-	ПЦЗн-600x200 H150-0,8	ПЦЗral-600x200 H150-0,8	0,8	3,88
ПЦЗ-600x200 H150-1,0	150	200	600	ПЦЗГЦ-600x200 H150-1,0	ПЦЗн-600x200 H150-1,0	ПЦЗral-600x200 H150-1,0	1,0	4,84
ПЦЗ-600x200 H150-1,2	150	200	600	ПЦЗГЦ-600x200 H150-1,2	ПЦЗн-600x200 H150-1,2	ПЦЗral-600x200 H150-1,2	1,2	5,81
ПЦЗ-600x200 H150-1,5	150	200	600	ПЦЗГЦ-600x200 H150-1,5	ПЦЗн-600x200 H150-1,5	ПЦЗral-600x200 H150-1,5	1,5	7,27
ПЦЗ-600x300 H150-0,7	150	300	600	-	-	ПЦЗral-600x300 H150-0,7	0,7	3,39
ПЦЗ-600x300 H150-0,8	150	300	600	-	ПЦЗн-600x300 H150-0,8	ПЦЗral-600x300 H150-0,8	0,8	3,88
ПЦЗ-600x300 H150-1,0	150	300	600	ПЦЗГЦ-600x300 H150-1,0	ПЦЗн-600x300 H150-1,0	ПЦЗral-600x300 H150-1,0	1,0	4,84
ПЦЗ-600x300 H150-1,2	150	300	600	ПЦЗГЦ-600x300 H150-1,2	ПЦЗн-600x300 H150-1,2	ПЦЗral-600x300 H150-1,2	1,2	5,81
ПЦЗ-600x300 H150-1,5	150	300	600	ПЦЗГЦ-600x300 H150-1,5	ПЦЗн-600x300 H150-1,5	ПЦЗral-600x300 H150-1,5	1,5	7,27

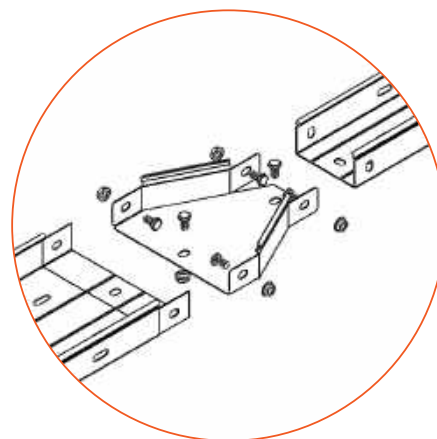
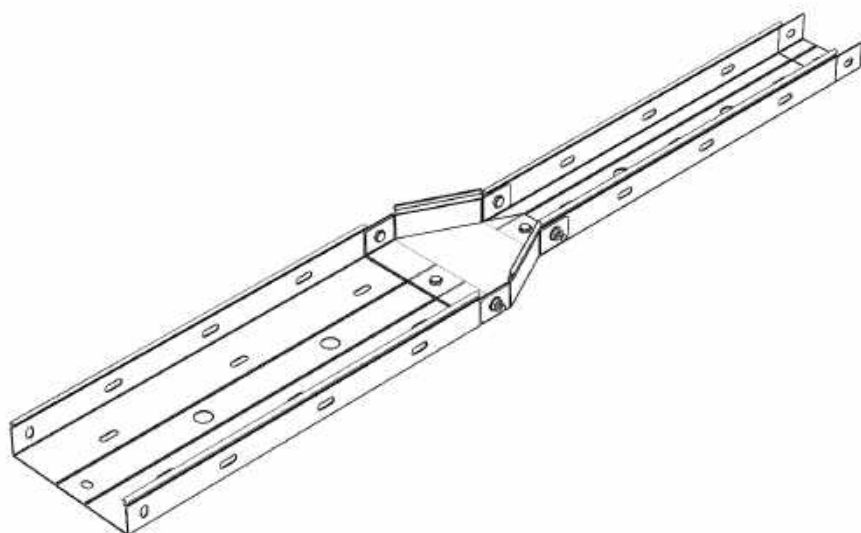


Артикул в исп. С	Высота (Н), мм	Ширина (В1), мм	Ширина (В2), мм	Артикул			Толщина металла, мм	Вес, кг/шт
				ГЦ	Н	РАЛ		
ППЦЗ-600x400 Н150-0,7	150	400	600	-	-	ППЦЗрал-600x400 Н150-0,7	0,7	3,39
ППЦЗ-600x400 Н150-0,8	150	400	600	-	ППЦЗн-600x400 Н150-0,8	ППЦЗрал-600x400 Н150-0,8	0,8	3,88
ППЦЗ-600x400 Н150-1,0	150	400	600	ППЦЗгц-600x400 Н150-1,0	ППЦЗн-600x400 Н150-1,0	ППЦЗрал-600x400 Н150-1,0	1,0	4,84
ППЦЗ-600x400 Н150-1,2	150	400	600	ППЦЗгц-600x400 Н150-1,2	ППЦЗн-600x400 Н150-1,2	ППЦЗрал-600x400 Н150-1,2	1,2	5,81
ППЦЗ-600x400 Н150-1,5	150	400	600	ППЦЗгц-600x400 Н150-1,5	ППЦЗн-600x400 Н150-1,5	ППЦЗрал-600x400 Н150-1,5	1,5	7,27
ППЦЗ-600x500 Н150-0,7	150	500	600	-	-	ППЦЗрал-600x500 Н150-0,7	0,7	3,39
ППЦЗ-600x500 Н150-0,8	150	500	600	-	ППЦЗн-600x500 Н150-0,8	ППЦЗрал-600x500 Н150-0,8	0,8	3,88
ППЦЗ-600x500 Н150-1,0	150	500	600	ППЦЗгц-600x500 Н150-1,0	ППЦЗн-600x500 Н150-1,0	ППЦЗрал-600x500 Н150-1,0	1,0	4,84
ППЦЗ-600x500 Н150-1,2	150	500	600	ППЦЗгц-600x500 Н150-1,2	ППЦЗн-600x500 Н150-1,2	ППЦЗрал-600x500 Н150-1,2	1,2	5,81
ППЦЗ-600x500 Н150-1,5	150	500	600	ППЦЗгц-600x500 Н150-1,5	ППЦЗн-600x500 Н150-1,5	ППЦЗрал-600x500 Н150-1,5	1,5	7,27
<b>Борт 200</b>								
ППЦЗ-300x200 Н200-0,7	200	200	300	-	-	ППЦЗрал-300x200 Н200-0,7	0,7	1,66
ППЦЗ-300x200 Н200-0,8	200	200	300	-	ППЦЗн-300x200 Н200-0,8	ППЦЗрал-300x200 Н200-0,8	0,8	1,90
ППЦЗ-300x200 Н200-1,0	200	200	300	ППЦЗгц-300x200 Н200-1,0	ППЦЗн-300x200 Н200-1,0	ППЦЗрал-300x200 Н200-1,0	1,0	2,38
ППЦЗ-300x200 Н200-1,2	200	200	300	ППЦЗгц-300x200 Н200-1,2	ППЦЗн-300x200 Н200-1,2	ППЦЗрал-300x200 Н200-1,2	1,2	2,85
ППЦЗ-300x200 Н200-1,5	200	200	300	ППЦЗгц-300x200 Н200-1,5	ППЦЗн-300x200 Н200-1,5	ППЦЗрал-300x200 Н200-1,5	1,5	3,56
ППЦЗ-400x200 Н200-0,7	200	200	400	-	-	ППЦЗрал-400x200 Н200-0,7	0,7	2,27
ППЦЗ-400x200 Н200-0,8	200	200	400	-	ППЦЗн-400x200 Н200-0,8	ППЦЗрал-400x200 Н200-0,8	0,8	2,60
ППЦЗ-400x200 Н200-1,0	200	200	400	ППЦЗгц-400x200 Н200-1,0	ППЦЗн-400x200 Н200-1,0	ППЦЗрал-400x200 Н200-1,0	1,0	3,25
ППЦЗ-400x200 Н200-1,2	200	200	400	ППЦЗгц-400x200 Н200-1,2	ППЦЗн-400x200 Н200-1,2	ППЦЗрал-400x200 Н200-1,2	1,2	3,90
ППЦЗ-400x200 Н200-1,5	200	200	400	ППЦЗгц-400x200 Н200-1,5	ППЦЗн-400x200 Н200-1,5	ППЦЗрал-400x200 Н200-1,5	1,5	4,87
ППЦЗ-400x300 Н200-0,7	200	300	400	-	-	ППЦЗрал-400x300 Н200-0,7	0,7	2,27
ППЦЗ-400x300 Н200-0,8	200	300	400	-	ППЦЗн-400x300 Н200-0,8	ППЦЗрал-400x300 Н200-0,8	0,8	2,60
ППЦЗ-400x300 Н200-1,0	200	300	400	ППЦЗгц-400x300 Н200-1,0	ППЦЗн-400x300 Н200-1,0	ППЦЗрал-400x300 Н200-1,0	1,0	3,25
ППЦЗ-400x300 Н200-1,2	200	300	400	ППЦЗгц-400x300 Н200-1,2	ППЦЗн-400x300 Н200-1,2	ППЦЗрал-400x300 Н200-1,2	1,2	3,90
ППЦЗ-400x300 Н200-1,5	200	300	400	ППЦЗгц-400x300 Н200-1,5	ППЦЗн-400x300 Н200-1,5	ППЦЗрал-400x300 Н200-1,5	1,5	4,87
ППЦЗ-500x200 Н200-0,7	200	200	500	-	-	ППЦЗрал-500x200 Н200-0,7	0,7	2,98
ППЦЗ-500x200 Н200-0,8	200	200	500	-	ППЦЗн-500x200 Н200-0,8	ППЦЗрал-500x200 Н200-0,8	0,8	3,40
ППЦЗ-500x200 Н200-1,0	200	200	500	ППЦЗгц-500x200 Н200-1,0	ППЦЗн-500x200 Н200-1,0	ППЦЗрал-500x200 Н200-1,0	1,0	4,25
ППЦЗ-500x200 Н200-1,2	200	200	500	ППЦЗгц-500x200 Н200-1,2	ППЦЗн-500x200 Н200-1,2	ППЦЗрал-500x200 Н200-1,2	1,2	5,10
ППЦЗ-500x200 Н200-1,5	200	200	500	ППЦЗгц-500x200 Н200-1,5	ППЦЗн-500x200 Н200-1,5	ППЦЗрал-500x200 Н200-1,5	1,5	6,38
ППЦЗ-500x300 Н200-0,7	200	300	500	-	-	ППЦЗрал-500x300 Н200-0,7	0,7	2,98
ППЦЗ-500x300 Н200-0,8	200	300	500	-	ППЦЗн-500x300 Н200-0,8	ППЦЗрал-500x300 Н200-0,8	0,8	3,40
ППЦЗ-500x300 Н200-1,0	200	300	500	ППЦЗгц-500x300 Н200-1,0	ППЦЗн-500x300 Н200-1,0	ППЦЗрал-500x300 Н200-1,0	1,0	4,25
ППЦЗ-500x300 Н200-1,2	200	300	500	ППЦЗгц-500x300 Н200-1,2	ППЦЗн-500x300 Н200-1,2	ППЦЗрал-500x300 Н200-1,2	1,2	5,10
ППЦЗ-500x300 Н200-1,5	200	300	500	ППЦЗгц-500x300 Н200-1,5	ППЦЗн-500x300 Н200-1,5	ППЦЗрал-500x300 Н200-1,5	1,5	6,38
ППЦЗ-500x400 Н200-0,7	200	400	500	-	-	ППЦЗрал-500x400 Н200-0,7	0,7	2,98
ППЦЗ-500x400 Н200-0,8	200	400	500	-	ППЦЗн-500x400 Н200-0,8	ППЦЗрал-500x400 Н200-0,8	0,8	3,40
ППЦЗ-500x400 Н200-1,0	200	400	500	ППЦЗгц-500x400 Н200-1,0	ППЦЗн-500x400 Н200-1,0	ППЦЗрал-500x400 Н200-1,0	1,0	4,25
ППЦЗ-500x400 Н200-1,2	200	400	500	ППЦЗгц-500x400 Н200-1,2	ППЦЗн-500x400 Н200-1,2	ППЦЗрал-500x400 Н200-1,2	1,2	5,10
ППЦЗ-500x400 Н200-1,5	200	400	500	ППЦЗгц-500x400 Н200-1,5	ППЦЗн-500x400 Н200-1,5	ППЦЗрал-500x400 Н200-1,5	1,5	6,38
ППЦЗ-600x200 Н200-0,7	200	200	600	-	-	ППЦЗрал-600x200 Н200-0,7	0,7	3,77
ППЦЗ-600x200 Н200-0,8	200	200	600	-	ППЦЗн-600x200 Н200-0,8	ППЦЗрал-600x200 Н200-0,8	0,8	4,30
ППЦЗ-600x200 Н200-1,0	200	200	600	ППЦЗгц-600x200 Н200-1,0	ППЦЗн-600x200 Н200-1,0	ППЦЗрал-600x200 Н200-1,0	1,0	5,38
ППЦЗ-600x200 Н200-1,2	200	200	600	ППЦЗгц-600x200 Н200-1,2	ППЦЗн-600x200 Н200-1,2	ППЦЗрал-600x200 Н200-1,2	1,2	6,46
ППЦЗ-600x200 Н200-1,5	200	200	600	ППЦЗгц-600x200 Н200-1,5	ППЦЗн-600x200 Н200-1,5	ППЦЗрал-600x200 Н200-1,5	1,5	8,07
ППЦЗ-600x300 Н200-0,7	200	300	600	-	-	ППЦЗрал-600x300 Н200-0,7	0,7	3,77
ППЦЗ-600x300 Н200-0,8	200	300	600	-	ППЦЗн-600x300 Н200-0,8	ППЦЗрал-600x300 Н200-0,8	0,8	4,30
ППЦЗ-600x300 Н200-1,0	200	300	600	ППЦЗгц-600x300 Н200-1,0	ППЦЗн-600x300 Н200-1,0	ППЦЗрал-600x300 Н200-1,0	1,0	5,38
ППЦЗ-600x300 Н200-1,2	200	300	600	ППЦЗгц-600x300 Н200-1,2	ППЦЗн-600x300 Н200-1,2	ППЦЗрал-600x300 Н200-1,2	1,2	6,46

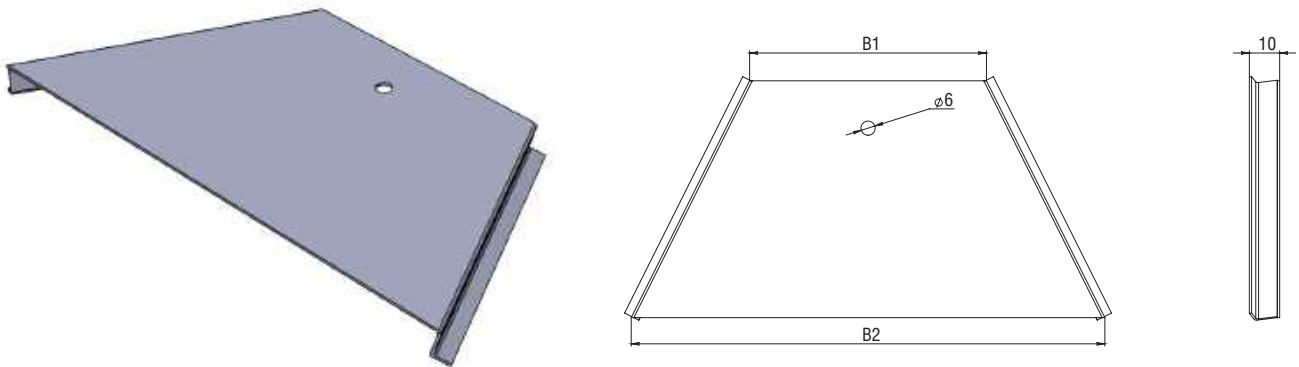
Артикул в исп. С	Высота (Н), мм	Ширина (В1), мм	Ширина (В2), мм	Артикул			Толщина металла, мм	Вес, кг/шт
				ГЦ	Н	RAL		
ППЦЗ-600x300 Н200-1,5	200	300	600	ППЦЗГЦ-600x300 Н200-1,5	ППЦЗН-600x300 Н200-1,5	ППЦЗРАЛ-600x300 Н200-1,5	1,5	8,07
ППЦЗ-600x400 Н200-0,7	200	400	600	-	-	ППЦЗРАЛ-600x400 Н200-0,7	0,7	3,77
ППЦЗ-600x400 Н200-0,8	200	400	600	-	ППЦЗН-600x400 Н200-0,8	ППЦЗРАЛ-600x400 Н200-0,8	0,8	4,30
ППЦЗ-600x400 Н200-1,0	200	400	600	ППЦЗГЦ-600x400 Н200-1,0	ППЦЗН-600x400 Н200-1,0	ППЦЗРАЛ-600x400 Н200-1,0	1,0	5,38
ППЦЗ-600x400 Н200-1,2	200	400	600	ППЦЗГЦ-600x400 Н200-1,2	ППЦЗН-600x400 Н200-1,2	ППЦЗРАЛ-600x400 Н200-1,2	1,2	6,46
ППЦЗ-600x400 Н200-1,5	200	400	600	ППЦЗГЦ-600x400 Н200-1,5	ППЦЗН-600x400 Н200-1,5	ППЦЗРАЛ-600x400 Н200-1,5	1,5	8,07
ППЦЗ-600x500 Н200-0,7	200	500	600	-	-	ППЦЗРАЛ-600x500 Н200-0,7	0,7	3,77
ППЦЗ-600x500 Н200-0,8	200	500	600	-	ППЦЗН-600x500 Н200-0,8	ППЦЗРАЛ-600x500 Н200-0,8	0,8	4,30
ППЦЗ-600x500 Н200-1,0	200	500	600	ППЦЗГЦ-600x500 Н200-1,0	ППЦЗН-600x500 Н200-1,0	ППЦЗРАЛ-600x500 Н200-1,0	1,0	5,38
ППЦЗ-600x500 Н200-1,2	200	500	600	ППЦЗГЦ-600x500 Н200-1,2	ППЦЗН-600x500 Н200-1,2	ППЦЗРАЛ-600x500 Н200-1,2	1,2	6,46
ППЦЗ-600x500 Н200-1,5	200	500	600	ППЦЗГЦ-600x500 Н200-1,5	ППЦЗН-600x500 Н200-1,5	ППЦЗРАЛ-600x500 Н200-1,5	1,5	8,07



Переход прямой центральный замковый ППЦЗ предназначен для соединения трасс различной ширины. Соединение лотка с переходом происходит через соединение “папа-мама”. Если необходимо установить переход на срезанный лоток, то рекомендуется использовать соединители СПУ или СУП, винты М6х12 и гайки М6. Необходимо устанавливать минимум одну опору под переход ППЦЗ при монтаже трассы. Крышка КППЦЗ поставляется отдельно.



## Крышка перехода прямого центрального замкового КППЦЗ



**С** Сталь оцинкованная по методу Сендзимира





**ГЦ** Горячее цинкование

**Н** Нержавеющая сталь AISI304

**RAL** Порошковая окраска

Артикул в исп. <b>С</b>	Ширина (B1), мм	Ширина (B2), мм	Артикул			Толщина металла, мм	Вес, кг/шт
			<b>ГЦ</b>	<b>Н</b>	<b>RAL</b>		
КППЦЗ-100х50-0,7	50	100	-	-	КППЦ3ral-100х50-0,7	0,7	0,15
КППЦЗ-100х50-0,8	50	100	-	КППЦ3н-100х50-0,8	КППЦ3ral-100х50-0,7	0,8	0,17
КППЦЗ-100х50-1,0	50	100	КППЦ3гц-100х50-1,0	КППЦ3н-100х50-1,0	КППЦ3ral-100х50-1,0	1,0	0,21
КППЦЗ-100х50-1,2	50	100	КППЦ3гц-100х50-1,2	КППЦ3н-100х50-1,2	КППЦ3ral-100х50-1,2	1,2	0,25
КППЦЗ-100х50-1,5	50	100	КППЦ3гц-100х50-1,5	КППЦ3н-100х50-1,5	КППЦ3ral-100х50-1,5	1,5	0,31
КППЦЗ-150х50-0,7	50	150	-	-	КППЦ3ral-150х50-0,7	0,7	0,20
КППЦЗ-150х50-0,8	50	150	-	КППЦ3н-150х50-0,8	КППЦ3ral-150х50-0,8	0,8	0,23
КППЦЗ-150х50-1,0	50	150	КППЦ3гц-150х50-1,0	КППЦ3н-150х50-1,0	КППЦ3ral-150х50-1,0	1,0	0,29
КППЦЗ-150х50-1,2	50	150	КППЦ3гц-150х50-1,2	КППЦ3н-150х50-1,2	КППЦ3ral-150х50-1,2	1,2	0,34
КППЦЗ-150х50-1,5	50	150	КППЦ3гц-150х50-1,5	КППЦ3н-150х50-1,5	КППЦ3ral-150х50-1,5	1,5	0,43
КППЦЗ-200х50-0,7	50	200	-	-	КППЦ3ral-200х50-0,7	0,7	0,26
КППЦЗ-200х50-0,8	50	200	-	КППЦ3н-200х50-0,8	КППЦ3ral-200х50-0,8	0,8	0,29
КППЦЗ-200х50-1,0	50	200	КППЦ3гц-200х50-1,0	КППЦ3н-200х50-1,0	КППЦ3ral-200х50-1,0	1,0	0,37
КППЦЗ-200х50-1,2	50	200	КППЦ3гц-200х50-1,2	КППЦ3н-200х50-1,2	КППЦ3ral-200х50-1,2	1,2	0,44
КППЦЗ-200х50-1,5	50	200	КППЦ3гц-200х50-1,5	КППЦ3н-200х50-1,5	КППЦ3ral-200х50-1,5	1,5	0,55
КППЦЗ-300х50-0,7	50	300	-	-	КППЦ3ral-300х50-0,7	0,7	0,36
КППЦЗ-300х50-0,8	50	300	-	КППЦ3н-300х50-0,8	КППЦ3ral-300х50-0,8	0,8	0,42
КППЦЗ-300х50-1,0	50	300	КППЦ3гц-300х50-1,0	КППЦ3н-300х50-1,0	КППЦ3ral-300х50-1,0	1,0	0,52
КППЦЗ-300х50-1,2	50	300	КППЦ3гц-300х50-1,2	КППЦ3н-300х50-1,2	КППЦ3ral-300х50-1,2	1,2	0,63
КППЦЗ-300х50-1,5	50	300	КППЦ3гц-300х50-1,5	КППЦ3н-300х50-1,5	КППЦ3ral-300х50-1,5	1,5	0,78
КППЦЗ-400х50-0,7	50	400	-	-	КППЦ3ral-400х50-0,7	0,7	0,47
КППЦЗ-400х50-0,8	50	400	-	КППЦ3н-400х50-0,8	КППЦ3ral-400х50-0,8	0,8	0,54
КППЦЗ-400х50-1,0	50	400	КППЦ3гц-400х50-1,0	КППЦ3н-400х50-1,0	КППЦ3ral-400х50-1,0	1,0	0,68
КППЦЗ-400х50-1,2	50	400	КППЦ3гц-400х50-1,2	КППЦ3н-400х50-1,2	КППЦ3ral-400х50-1,2	1,2	0,81
КППЦЗ-400х50-1,5	50	400	КППЦ3гц-400х50-1,5	КППЦ3н-400х50-1,5	КППЦ3ral-400х50-1,5	1,5	1,02
КППЦЗ-500х50-0,7	50	500	-	-	КППЦ3ral-500х50-0,7	0,7	0,58
КППЦЗ-500х50-0,8	50	500	-	КППЦ3н-500х50-0,8	КППЦ3ral-500х50-0,7	0,8	0,67
КППЦЗ-500х50-1,0	50	500	КППЦ3гц-500х50-1,0	КППЦ3н-500х50-1,0	КППЦ3ral-500х50-1,0	1,0	0,83
КППЦЗ-500х50-1,2	50	500	КППЦ3гц-500х50-1,2	КППЦ3н-500х50-1,2	КППЦ3ral-500х50-1,2	1,2	1,00
КППЦЗ-500х50-1,5	50	500	КППЦ3гц-500х50-1,5	КППЦ3н-500х50-1,5	КППЦ3ral-500х50-1,5	1,5	1,25

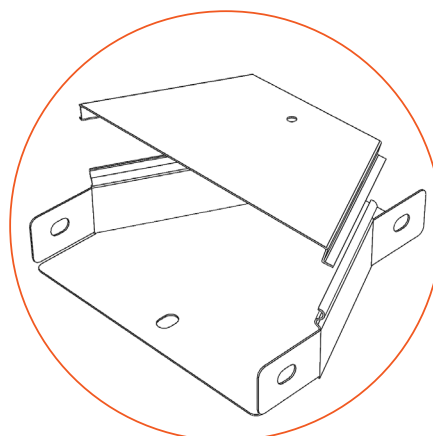
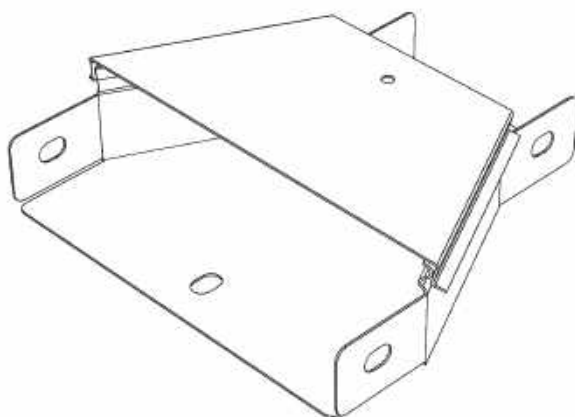
Артикул в исп. С	Ширина (В1), мм	Ширина (В2), мм	Артикул			Толщина металла, мм	Вес, кг/шт
			ГЦ	Н	RAL		
КППЦЗ-600x50-0,7	50	600	-	-	КППЦ3ral-600x50-0,7	0,7	0,69
КППЦЗ-600x50-0,8	50	600	-	КППЦЗн-600x50-0,8	КППЦ3ral-600x50-0,8	0,8	0,79
КППЦЗ-600x50-1,0	50	600	КППЦЗгц-600x50-1,0	КППЦЗн-600x50-1,0	КППЦ3ral-600x50-1,0	1,0	0,99
КППЦЗ-600x50-1,2	50	600	КППЦЗгц-600x50-1,2	КППЦЗн-600x50-1,2	КППЦ3ral-600x50-1,2	1,2	1,19
КППЦЗ-600x50-1,5	50	600	КППЦЗгц-600x50-1,5	КППЦЗн-600x50-1,5	КППЦ3ral-600x50-1,5	1,5	1,48
КППЦЗ-150x100-0,7	100	150	-	-	КППЦ3ral-150x100-0,7	0,7	0,20
КППЦЗ-150x100-0,8	100	150	-	КППЦЗн-150x100-0,8	КППЦ3ral-150x100-0,8	0,8	0,23
КППЦЗ-150x100-1,0	100	150	КППЦЗгц-150x100-1,0	КППЦЗн-150x100-1,0	КППЦ3ral-150x100-1,0	1,0	0,29
КППЦЗ-150x100-1,2	100	150	КППЦЗгц-150x100-1,2	КППЦЗн-150x100-1,2	КППЦ3ral-150x100-1,2	1,2	0,34
КППЦЗ-150x100-1,5	100	150	КППЦЗгц-150x100-1,5	КППЦЗн-150x100-1,5	КППЦ3ral-150x100-1,5	1,5	0,43
КППЦЗ-200x100-0,7	100	200	-	-	КППЦ3ral-200x100-0,7	0,7	0,26
КППЦЗ-200x100-0,8	100	200	-	КППЦЗн-200x100-0,8	КППЦ3ral-200x100-0,8	0,8	0,29
КППЦЗ-200x100-1,0	100	200	КППЦЗгц-200x100-1,0	КППЦЗн-200x100-1,0	КППЦ3ral-200x100-1,0	1,0	0,37
КППЦЗ-200x100-1,2	100	200	КППЦЗгц-200x100-1,2	КППЦЗн-200x100-1,2	КППЦ3ral-200x100-1,2	1,2	0,44
КППЦЗ-200x100-1,5	100	200	КППЦЗгц-200x100-1,5	КППЦЗн-200x100-1,5	КППЦ3ral-200x100-1,5	1,5	0,55
КППЦЗ-300x100-0,7	100	300	-	-	КППЦ3ral-300x100-0,7	0,7	0,36
КППЦЗ-300x100-0,8	100	300	-	КППЦЗн-300x100-0,8	КППЦ3ral-300x100-0,7	0,8	0,42
КППЦЗ-300x100-1,0	100	300	КППЦЗгц-300x100-1,0	КППЦЗн-300x100-1,0	КППЦ3ral-300x100-1,0	1,0	0,52
КППЦЗ-300x100-1,2	100	300	КППЦЗгц-300x100-1,2	КППЦЗн-300x100-1,2	КППЦ3ral-300x100-1,2	1,2	0,63
КППЦЗ-300x100-1,5	100	300	КППЦЗгц-300x100-1,5	КППЦЗн-300x100-1,5	КППЦ3ral-300x100-1,5	1,5	0,78
КППЦЗ-400x100-0,7	100	400	-	-	КППЦ3ral-400x100-0,7	0,7	0,47
КППЦЗ-400x100-0,8	100	400	-	КППЦЗн-400x100-0,8	КППЦ3ral-400x100-0,8	0,8	0,54
КППЦЗ-400x100-1,0	100	400	КППЦЗгц-400x100-1,0	КППЦЗн-400x100-1,0	КППЦ3ral-400x100-1,0	1,0	0,68
КППЦЗ-400x100-1,2	100	400	КППЦЗгц-400x100-1,2	КППЦЗн-400x100-1,2	КППЦ3ral-400x100-1,2	1,2	0,81
КППЦЗ-400x100-1,5	100	400	КППЦЗгц-400x100-1,5	КППЦЗн-400x100-1,5	КППЦ3ral-400x100-1,5	1,5	1,02
КППЦЗ-500x100-0,7	100	500	-	-	КППЦ3ral-500x100-0,7	0,7	0,58
КППЦЗ-500x100-0,8	100	500	-	КППЦЗн-500x100-0,8	КППЦ3ral-500x100-0,8	0,8	0,67
КППЦЗ-500x100-1,0	100	500	КППЦЗгц-500x100-1,0	КППЦЗн-500x100-1,0	КППЦ3ral-500x100-1,0	1,0	0,83
КППЦЗ-500x100-1,2	100	500	КППЦЗгц-500x100-1,2	КППЦЗн-500x100-1,2	КППЦ3ral-500x100-1,2	1,2	1,00
КППЦЗ-500x100-1,5	100	500	КППЦЗгц-500x100-1,5	КППЦЗн-500x100-1,5	КППЦ3ral-500x100-1,5	1,5	1,25
КППЦЗ-600x100-0,7	100	600	-	-	КППЦ3ral-600x100-0,7	0,7	0,69
КППЦЗ-600x100-0,8	100	600	-	КППЦЗн-600x100-0,8	КППЦ3ral-600x100-0,8	0,8	0,79
КППЦЗ-600x100-1,0	100	600	КППЦЗгц-600x100-1,0	КППЦЗн-600x100-1,0	КППЦ3ral-600x100-1,0	1,0	0,99
КППЦЗ-600x100-1,2	100	600	КППЦЗгц-600x100-1,2	КППЦЗн-600x100-1,2	КППЦ3ral-600x100-1,2	1,2	1,19
КППЦЗ-600x100-1,5	100	600	КППЦЗгц-600x100-1,5	КППЦЗн-600x100-1,5	КППЦ3ral-600x100-1,5	1,5	1,48
КППЦЗ-200x150-0,7	150	200	-	-	КППЦ3ral-200x150-0,7	0,7	0,26
КППЦЗ-200x150-0,8	150	200	-	КППЦЗн-200x150-0,8	КППЦ3ral-200x150-0,8	0,8	0,29
КППЦЗ-200x150-1,0	150	200	КППЦЗгц-200x150-1,0	КППЦЗн-200x150-1,0	КППЦ3ral-200x150-1,0	1,0	0,37
КППЦЗ-200x150-1,2	150	200	КППЦЗгц-200x150-1,2	КППЦЗн-200x150-1,2	КППЦ3ral-200x150-1,2	1,2	0,44
КППЦЗ-200x150-1,5	150	200	КППЦЗгц-200x150-1,5	КППЦЗн-200x150-1,5	КППЦ3ral-200x150-1,5	1,5	0,55
КППЦЗ-300x150-0,7	150	300	-	-	КППЦ3ral-300x150-0,7	0,7	0,36
КППЦЗ-300x150-0,8	150	300	-	КППЦЗн-300x150-0,8	КППЦ3ral-300x150-0,8	0,8	0,42
КППЦЗ-300x150-1,0	150	300	КППЦЗгц-300x150-1,0	КППЦЗн-300x150-1,0	КППЦ3ral-300x150-1,0	1,0	0,52
КППЦЗ-300x150-1,2	150	300	КППЦЗгц-300x150-1,2	КППЦЗн-300x150-1,2	КППЦ3ral-300x150-1,2	1,2	0,63
КППЦЗ-300x150-1,5	150	300	КППЦЗгц-300x150-1,5	КППЦЗн-300x150-1,5	КППЦ3ral-300x150-1,5	1,5	0,78
КППЦЗ-400x150-0,7	150	400	-	-	КППЦ3ral-400x150-0,7	0,7	0,47
КППЦЗ-400x150-0,8	150	400	-	КППЦЗн-400x150-0,8	КППЦ3ral-400x150-0,8	0,8	0,54
КППЦЗ-400x150-1,0	150	400	КППЦЗгц-400x150-1,0	КППЦЗн-400x150-1,0	КППЦ3ral-400x150-1,0	1,0	0,68
КППЦЗ-400x150-1,2	150	400	КППЦЗгц-400x150-1,2	КППЦЗн-400x150-1,2	КППЦ3ral-400x150-1,2	1,2	0,81
КППЦЗ-400x150-1,5	150	400	КППЦЗгц-400x150-1,5	КППЦЗн-400x150-1,5	КППЦ3ral-400x150-1,5	1,5	1,02

Артикул в исп. 	Ширина (B1), мм	Ширина (B2), мм	Артикул			Толщина металла, мм	Вес, кг/шт
							
КППЦЗ-500x150-0,7	150	500	-	-	КППЦ3ral-500x150-0,7	0,7	0,58
КППЦЗ-500x150-0,8	150	500	-	КППЦЗн-500x150-0,8	КППЦ3ral-500x150-0,8	0,8	0,67
КППЦЗ-500x150-1,0	150	500	КППЦЗгц-500x150-1,0	КППЦЗн-500x150-1,0	КППЦ3ral-500x150-1,0	1,0	0,83
КППЦЗ-500x150-1,2	150	500	КППЦЗгц-500x150-1,2	КППЦЗн-500x150-1,2	КППЦ3ral-500x150-1,2	1,2	1,00
КППЦЗ-500x150-1,5	150	500	КППЦЗгц-500x150-1,5	КППЦЗн-500x150-1,5	КППЦ3ral-500x150-1,5	1,5	1,25
КППЦЗ-600x150-0,7	150	600	-	-	КППЦ3ral-600x150-0,7	0,7	0,69
КППЦЗ-600x150-0,8	150	600	-	КППЦЗн-600x150-0,8	КППЦ3ral-600x150-0,8	0,8	0,79
КППЦЗ-600x150-1,0	150	600	КППЦЗгц-600x150-1,0	КППЦЗн-600x150-1,0	КППЦ3ral-600x150-1,0	1,0	0,99
КППЦЗ-600x150-1,2	150	600	КППЦЗгц-600x150-1,2	КППЦЗн-600x150-1,2	КППЦ3ral-600x150-1,2	1,2	1,19
КППЦЗ-600x150-1,5	150	600	КППЦЗгц-600x150-1,5	КППЦЗн-600x150-1,5	КППЦ3ral-600x150-1,5	1,5	1,48
КППЦЗ-300x200-0,7	200	300	-	-	КППЦ3ral-300x200-0,7	0,7	0,36
КППЦЗ-300x200-0,8	200	300	-	КППЦЗн-300x200-0,8	КППЦ3ral-300x200-0,8	0,8	0,42
КППЦЗ-300x200-1,0	200	300	КППЦЗгц-300x200-1,0	КППЦЗн-300x200-1,0	КППЦ3ral-300x200-1,0	1,0	0,52
КППЦЗ-300x200-1,2	200	300	КППЦЗгц-300x200-1,2	КППЦЗн-300x200-1,2	КППЦ3ral-300x200-1,2	1,2	0,63
КППЦЗ-300x200-1,5	200	300	КППЦЗгц-300x200-1,5	КППЦЗн-300x200-1,5	КППЦ3ral-300x200-1,5	1,5	0,78
КППЦЗ-400x200-0,7	200	400	-	-	КППЦ3ral-400x200-0,7	0,7	0,47
КППЦЗ-400x200-0,8	200	400	-	КППЦЗн-400x200-0,8	КППЦ3ral-400x200-0,8	0,8	0,54
КППЦЗ-400x200-1,0	200	400	КППЦЗгц-400x200-1,0	КППЦЗн-400x200-1,0	КППЦ3ral-400x200-1,0	1,0	0,68
КППЦЗ-400x200-1,2	200	400	КППЦЗгц-400x200-1,2	КППЦЗн-400x200-1,2	КППЦ3ral-400x200-1,2	1,2	0,81
КППЦЗ-400x200-1,5	200	400	КППЦЗгц-400x200-1,5	КППЦЗн-400x200-1,5	КППЦ3ral-400x200-1,5	1,5	1,02
КППЦЗ-500x200-0,7	200	500	-	-	КППЦ3ral-500x200-0,7	0,7	0,58
КППЦЗ-500x200-0,8	200	500	-	КППЦЗн-500x200-0,8	КППЦ3ral-500x200-0,8	0,8	0,67
КППЦЗ-500x200-1,0	200	500	КППЦЗгц-500x200-1,0	КППЦЗн-500x200-1,0	КППЦ3ral-500x200-1,0	1,0	0,83
КППЦЗ-500x200-1,2	200	500	КППЦЗгц-500x200-1,2	КППЦЗн-500x200-1,2	КППЦ3ral-500x200-1,2	1,2	1,00
КППЦЗ-500x200-1,5	200	500	КППЦЗгц-500x200-1,5	КППЦЗн-500x200-1,5	КППЦ3ral-500x200-1,5	1,5	1,25
КППЦЗ-600x200-0,7	200	600	-	-	КППЦ3ral-600x200-0,7	0,7	0,69
КППЦЗ-600x200-0,8	200	600	-	КППЦЗн-600x200-0,8	КППЦ3ral-600x200-0,8	0,8	0,79
КППЦЗ-600x200-1,0	200	600	КППЦЗгц-600x200-1,0	КППЦЗн-600x200-1,0	КППЦ3ral-600x200-1,0	1,0	0,99
КППЦЗ-600x200-1,2	200	600	КППЦЗгц-600x200-1,2	КППЦЗн-600x200-1,2	КППЦ3ral-600x200-1,2	1,2	1,19
КППЦЗ-600x200-1,5	200	600	КППЦЗгц-600x200-1,5	КППЦЗн-600x200-1,5	КППЦ3ral-600x200-1,5	1,5	1,48
КППЦЗ-400x300-0,7	300	400	-	-	КППЦ3ral-400x300-0,7	0,7	0,47
КППЦЗ-400x300-0,8	300	400	-	КППЦЗн-400x300-0,8	КППЦ3ral-400x300-0,8	0,8	0,54
КППЦЗ-400x300-1,0	300	400	КППЦЗгц-400x300-1,0	КППЦЗн-400x300-1,0	КППЦ3ral-400x300-1,0	1,0	0,68
КППЦЗ-400x300-1,2	300	400	КППЦЗгц-400x300-1,2	КППЦЗн-400x300-1,2	КППЦ3ral-400x300-1,2	1,2	0,81
КППЦЗ-400x300-1,5	300	400	КППЦЗгц-400x300-1,5	КППЦЗн-400x300-1,5	КППЦ3ral-400x300-1,5	1,5	1,02
КППЦЗ-500x300-0,7	300	500	-	-	КППЦ3ral-500x300-0,7	0,7	0,58
КППЦЗ-500x300-0,8	300	500	-	КППЦЗн-500x300-0,8	КППЦ3ral-500x300-0,8	0,8	0,67
КППЦЗ-500x300-1,0	300	500	КППЦЗгц-500x300-1,0	КППЦЗн-500x300-1,0	КППЦ3ral-500x300-1,0	1,0	0,83
КППЦЗ-500x300-1,2	300	500	КППЦЗгц-500x300-1,2	КППЦЗн-500x300-1,2	КППЦ3ral-500x300-1,2	1,2	1,00
КППЦЗ-500x300-1,5	300	500	КППЦЗгц-500x300-1,5	КППЦЗн-500x300-1,5	КППЦ3ral-500x300-1,5	1,5	1,25
КППЦЗ-600x300-0,7	300	600	-	-	КППЦ3ral-600x300-0,7	0,7	0,69
КППЦЗ-600x300-0,8	300	600	-	КППЦЗн-600x300-0,8	КППЦ3ral-600x300-0,8	0,8	0,79
КППЦЗ-600x300-1,0	300	600	КППЦЗгц-600x300-1,0	КППЦЗн-600x300-1,0	КППЦ3ral-600x300-1,0	1,0	0,99
КППЦЗ-600x300-1,2	300	600	КППЦЗгц-600x300-1,2	КППЦЗн-600x300-1,2	КППЦ3ral-600x300-1,2	1,2	1,19
КППЦЗ-600x300-1,5	300	600	КППЦЗгц-600x300-1,5	КППЦЗн-600x300-1,5	КППЦ3ral-600x300-1,5	1,5	1,48
КППЦЗ-500x400-0,7	400	500	-	-	КППЦ3ral-500x400-0,7	0,7	0,58
КППЦЗ-500x400-0,8	400	500	-	КППЦЗн-500x400-0,8	КППЦ3ral-500x400-0,8	0,8	0,67
КППЦЗ-500x400-1,0	400	500	КППЦЗгц-500x400-1,0	КППЦЗн-500x400-1,0	КППЦ3ral-500x400-1,0	1,0	0,83
КППЦЗ-500x400-1,2	400	500	КППЦЗгц-500x400-1,2	КППЦЗн-500x400-1,2	КППЦ3ral-500x400-1,2	1,2	1,00
КППЦЗ-500x400-1,5	400	500	КППЦЗгц-500x400-1,5	КППЦЗн-500x400-1,5	КППЦ3ral-500x400-1,5	1,5	1,25

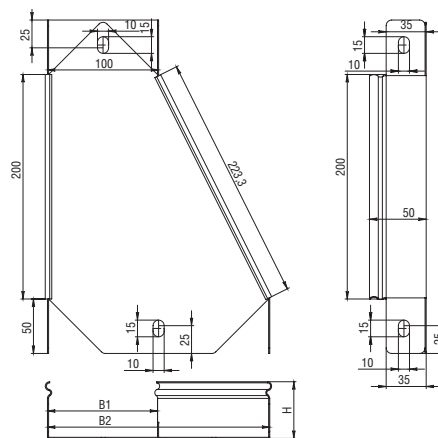
Артикул в исп. С	Ширина (В1), мм	Ширина (В2), мм	Артикул			Толщина металла, мм	Вес, кг/шт
			ГЦ	Н	RAL		
КППЦЗ-600x400-0,7	400	600	-	-	КППЦЗral-600x400-0,7	0,7	0,69
КППЦЗ-600x400-0,8	400	600	-	КППЦЗн-600x400-0,8	КППЦЗral-600x400-0,8	0,8	0,79
КППЦЗ-600x400-1,0	400	600	КППЦЗгц-600x400-1,0	КППЦЗн-600x400-1,0	КППЦЗral-600x400-1,0	1,0	0,99
КППЦЗ-600x400-1,2	400	600	КППЦЗгц-600x400-1,2	КППЦЗн-600x400-1,2	КППЦЗral-600x400-1,2	1,2	1,19
КППЦЗ-600x400-1,5	400	600	КППЦЗгц-600x400-1,5	КППЦЗн-600x400-1,5	КППЦЗral-600x400-1,5	1,5	1,48
КППЦЗ-600x500-0,7	500	600	-	-	КППЦЗral-600x500-0,7	0,7	0,69
КППЦЗ-600x500-0,8	500	600	-	КППЦЗн-600x500-0,8	КППЦЗral-600x500-0,8	0,8	0,79
КППЦЗ-600x500-1,0	500	600	КППЦЗгц-600x500-1,0	КППЦЗн-600x500-1,0	КППЦЗral-600x500-1,0	1,0	0,99
КППЦЗ-600x500-1,2	500	600	КППЦЗгц-600x500-1,2	КППЦЗн-600x500-1,2	КППЦЗral-600x500-1,2	1,2	1,19
КППЦЗ-600x500-1,5	500	600	КППЦЗгц-600x500-1,5	КППЦЗн-600x500-1,5	КППЦЗral-600x500-1,5	1,5	1,48



Крышка перехода прямого центрального замкового КППЦЗ предназначена для защиты кабеля от повреждения, атмосферных осадков. Крышка фиксируется к углу с легким щелчком и не требуется дополнительных прижимов.



## Переход прямой левый замковый ППЛЗ







**С** Сталь оцинкованная по методу Сэндзимира

**ГЦ** Горячее цинкование

**Н** Нержавеющая сталь AISI304

**RAL** Порошковая окраска

Артикул в исп. <b>С</b>	Высота (H), мм	Ширина (B1), мм	Ширина (B2), мм	Артикул			Толщина металла, мм	Вес, кг/шт
				<b>ГЦ</b>	<b>Н</b>	<b>RAL</b>		
<b>Борт 50</b>								
ППЛЗ-100x50 H50-0,7	50	50	100	-	-	ППЛЗral-100x50 H50-0,7	0,7	0,27
ППЛЗ-100x50 H50-0,8	50	50	100	-	ППЛЗн-100x50 H50-0,8	ППЛЗral-100x50 H50-0,8	0,8	0,30
ППЛЗ-100x50 H50-1,0	50	50	100	ППЛЗгц-100x50 H50-1,0	ППЛЗн-100x50 H50-1,0	ППЛЗral-100x50 H50-1,0	1,0	0,38
ППЛЗ-100x50 H50-1,2	50	50	100	ППЛЗгц-100x50 H50-1,2	ППЛЗн-100x50 H50-1,2	ППЛЗral-100x50 H50-1,2	1,2	0,46
ППЛЗ-100x50 H50-1,5	50	50	100	ППЛЗгц-100x50 H50-1,5	ППЛЗн-100x50 H50-1,5	ППЛЗral-100x50 H50-1,5	1,5	0,57
ППЛЗ-150x50 H50-0,7	50	50	150	-	-	ППЛЗral-150x50 H50-0,7	0,7	0,40
ППЛЗ-150x50 H50-0,8	50	50	150	-	ППЛЗн-150x50 H50-0,8	ППЛЗral-150x50 H50-0,8	0,8	0,46
ППЛЗ-150x50 H50-1,0	50	50	150	ППЛЗгц-150x50 H50-1,0	ППЛЗн-150x50 H50-1,0	ППЛЗral-150x50 H50-1,0	1,0	0,57
ППЛЗ-150x50 H50-1,2	50	50	150	ППЛЗгц-150x50 H50-1,2	ППЛЗн-150x50 H50-1,2	ППЛЗral-150x50 H50-1,2	1,2	0,69
ППЛЗ-150x50 H50-1,5	50	50	150	ППЛЗгц-150x50 H50-1,5	ППЛЗн-150x50 H50-1,5	ППЛЗral-150x50 H50-1,5	1,5	0,86
ППЛЗ-150x100 H50-0,7	50	100	150	-	-	ППЛЗral-150x100 H50-0,7	0,7	0,40
ППЛЗ-150x100 H50-0,8	50	100	150	-	ППЛЗн-150x100 H50-0,8	ППЛЗral-150x100 H50-0,7	0,8	0,46
ППЛЗ-150x100 H50-1,0	50	100	150	ППЛЗгц-150x100 H50-1,0	ППЛЗн-150x100 H50-1,0	ППЛЗral-150x100 H50-1,0	1,0	0,57
ППЛЗ-150x100 H50-1,2	50	100	150	ППЛЗгц-150x100 H50-1,2	ППЛЗн-150x100 H50-1,2	ППЛЗral-150x100 H50-1,2	1,2	0,69
ППЛЗ-150x100 H50-1,5	50	100	150	ППЛЗгц-150x100 H50-1,5	ППЛЗн-150x100 H50-1,5	ППЛЗral-150x100 H50-1,5	1,5	0,86
ППЛЗ-200x50 H50-0,7	50	50	200	-	-	ППЛЗral-200x50 H50-0,7	0,7	0,56
ППЛЗ-200x50 H50-0,8	50	50	200	-	ППЛЗн-200x50 H50-0,8	ППЛЗral-200x50 H50-0,8	0,8	0,64
ППЛЗ-200x50 H50-1,0	50	50	200	ППЛЗгц-200x50 H50-1,0	ППЛЗн-200x50 H50-1,0	ППЛЗral-200x50 H50-1,0	1,0	0,80
ППЛЗ-200x50 H50-1,2	50	50	200	ППЛЗгц-200x50 H50-1,2	ППЛЗн-200x50 H50-1,2	ППЛЗral-200x50 H50-1,2	1,2	0,96
ППЛЗ-200x50 H50-1,5	50	50	200	ППЛЗгц-200x50 H50-1,5	ППЛЗн-200x50 H50-1,5	ППЛЗral-200x50 H50-1,5	1,5	1,20
ППЛЗ-200x100 H50-0,7	50	100	200	-	-	ППЛЗral-200x100 H50-0,7	0,7	0,56
ППЛЗ-200x100 H50-0,8	50	100	200	-	ППЛЗн-200x100 H50-0,8	ППЛЗral-200x100 H50-0,8	0,8	0,64
ППЛЗ-200x100 H50-1,0	50	100	200	ППЛЗгц-200x100 H50-1,0	ППЛЗн-200x100 H50-1,0	ППЛЗral-200x100 H50-1,0	1,0	0,80
ППЛЗ-200x100 H50-1,2	50	100	200	ППЛЗгц-200x100 H50-1,2	ППЛЗн-200x100 H50-1,2	ППЛЗral-200x100 H50-1,2	1,2	0,96
ППЛЗ-200x100 H50-1,5	50	100	200	ППЛЗгц-200x100 H50-1,5	ППЛЗн-200x100 H50-1,5	ППЛЗral-200x100 H50-1,5	1,5	1,20
ППЛЗ-200x150 H50-0,7	50	150	200	-	-	ППЛЗral-200x150 H50-0,7	0,7	0,56
ППЛЗ-200x150 H50-0,8	50	150	200	-	ППЛЗн-200x150 H50-0,8	ППЛЗral-200x150 H50-0,8	0,8	0,64
ППЛЗ-200x150 H50-1,0	50	150	200	ППЛЗгц-200x150 H50-1,0	ППЛЗн-200x150 H50-1,0	ППЛЗral-200x150 H50-1,0	1,0	0,80
ППЛЗ-200x150 H50-1,2	50	150	200	ППЛЗгц-200x150 H50-1,2	ППЛЗн-200x150 H50-1,2	ППЛЗral-200x150 H50-1,2	1,2	0,96

Артикул в исп. 	Высота (H), мм	Ширина (B1), мм	Ширина (B2), мм	Артикул			Толщина металла, мм	Вес, кг/шт
								
ППЛЗ-200x150 H50-1,5	50	150	200	ППЛЗгц-200x150 H50-1,5	ППЛЗн-200x150 H50-1,5	ППЛЗрал-200x150 H50-1,5	1,5	1,20
ППЛЗ-300x50 H50-0,7	50	50	300	-	-	ППЛЗрал-300x50 H50-0,7	0,7	0,94
ППЛЗ-300x50 H50-0,8	50	50	300	-	ППЛЗн-300x50 H50-0,8	ППЛЗрал-300x50 H50-0,8	0,8	1,08
ППЛЗ-300x50 H50-1,0	50	50	300	ППЛЗгц-300x50 H50-1,0	ППЛЗн-300x50 H50-1,0	ППЛЗрал-300x50 H50-1,0	1,0	1,35
ППЛЗ-300x50 H50-1,2	50	50	300	ППЛЗгц-300x50 H50-1,2	ППЛЗн-300x50 H50-1,2	ППЛЗрал-300x50 H50-1,2	1,2	1,61
ППЛЗ-300x50 H50-1,5	50	50	300	ППЛЗгц-300x50 H50-1,5	ППЛЗн-300x50 H50-1,5	ППЛЗрал-300x50 H50-1,5	1,5	2,02
ППЛЗ-300x100 H50-0,7	50	100	300	-	-	ППЛЗрал-300x100 H50-0,7	0,7	0,94
ППЛЗ-300x100 H50-0,8	50	100	300	-	ППЛЗн-300x100 H50-0,8	ППЛЗрал-300x100 H50-0,8	0,8	1,08
ППЛЗ-300x100 H50-1,0	50	100	300	ППЛЗгц-300x100 H50-1,0	ППЛЗн-300x100 H50-1,0	ППЛЗрал-300x100 H50-1,0	1,0	1,35
ППЛЗ-300x100 H50-1,2	50	100	300	ППЛЗгц-300x100 H50-1,2	ППЛЗн-300x100 H50-1,2	ППЛЗрал-300x100 H50-1,2	1,2	1,61
ППЛЗ-300x100 H50-1,5	50	100	300	ППЛЗгц-300x100 H50-1,5	ППЛЗн-300x100 H50-1,5	ППЛЗрал-300x100 H50-1,5	1,5	2,02
ППЛЗ-300x150 H50-0,7	50	150	300	-	-	ППЛЗрал-300x150 H50-0,7	0,7	0,94
ППЛЗ-300x150 H50-0,8	50	150	300	-	ППЛЗн-300x150 H50-0,8	ППЛЗрал-300x150 H50-0,8	0,8	1,08
ППЛЗ-300x150 H50-1,0	50	150	300	ППЛЗгц-300x150 H50-1,0	ППЛЗн-300x150 H50-1,0	ППЛЗрал-300x150 H50-1,0	1,0	1,35
ППЛЗ-300x150 H50-1,2	50	150	300	ППЛЗгц-300x150 H50-1,2	ППЛЗн-300x150 H50-1,2	ППЛЗрал-300x150 H50-1,2	1,2	1,61
ППЛЗ-300x150 H50-1,5	50	150	300	ППЛЗгц-300x150 H50-1,5	ППЛЗн-300x150 H50-1,5	ППЛЗрал-300x150 H50-1,5	1,5	2,02
ППЛЗ-300x200 H50-0,7	50	200	300	-	-	ППЛЗрал-300x200 H50-0,7	0,7	0,94
ППЛЗ-300x200 H50-0,8	50	200	300	-	ППЛЗн-300x200 H50-0,8	ППЛЗрал-300x200 H50-0,8	0,8	1,08
ППЛЗ-300x200 H50-1,0	50	200	300	ППЛЗгц-300x200 H50-1,0	ППЛЗн-300x200 H50-1,0	ППЛЗрал-300x200 H50-1,0	1,0	1,35
ППЛЗ-300x200 H50-1,2	50	200	300	ППЛЗгц-300x200 H50-1,2	ППЛЗн-300x200 H50-1,2	ППЛЗрал-300x200 H50-1,2	1,2	1,61
ППЛЗ-300x200 H50-1,5	50	200	300	ППЛЗгц-300x200 H50-1,5	ППЛЗн-300x200 H50-1,5	ППЛЗрал-300x200 H50-1,5	1,5	2,02
ППЛЗ-400x50 H50-0,7	50	50	400	-	-	ППЛЗрал-400x50 H50-0,7	0,7	1,42
ППЛЗ-400x50 H50-0,8	50	50	400	-	ППЛЗн-400x50 H50-0,8	ППЛЗрал-400x50 H50-0,8	0,8	1,62
ППЛЗ-400x50 H50-1,0	50	50	400	ППЛЗгц-400x50 H50-1,0	ППЛЗн-400x50 H50-1,0	ППЛЗрал-400x50 H50-1,0	1,0	2,03
ППЛЗ-400x50 H50-1,2	50	50	400	ППЛЗгц-400x50 H50-1,2	ППЛЗн-400x50 H50-1,2	ППЛЗрал-400x50 H50-1,2	1,2	2,43
ППЛЗ-400x50 H50-1,5	50	50	400	ППЛЗгц-400x50 H50-1,5	ППЛЗн-400x50 H50-1,5	ППЛЗрал-400x50 H50-1,5	1,5	3,04
ППЛЗ-400x100 H50-0,7	50	100	400	-	-	ППЛЗрал-400x100 H50-0,7	0,7	1,42
ППЛЗ-400x100 H50-0,8	50	100	400	-	ППЛЗн-400x100 H50-0,8	ППЛЗрал-400x100 H50-0,8	0,8	1,62
ППЛЗ-400x100 H50-1,0	50	100	400	ППЛЗгц-400x100 H50-1,0	ППЛЗн-400x100 H50-1,0	ППЛЗрал-400x100 H50-1,0	1,0	2,03
ППЛЗ-400x100 H50-1,2	50	100	400	ППЛЗгц-400x100 H50-1,2	ППЛЗн-400x100 H50-1,2	ППЛЗрал-400x100 H50-1,2	1,2	2,43
ППЛЗ-400x100 H50-1,5	50	100	400	ППЛЗгц-400x100 H50-1,5	ППЛЗн-400x100 H50-1,5	ППЛЗрал-400x100 H50-1,5	1,5	3,04
ППЛЗ-400x150 H50-0,7	50	150	400	-	-	ППЛЗрал-400x150 H50-0,7	0,7	1,42
ППЛЗ-400x150 H50-0,8	50	150	400	-	ППЛЗн-400x150 H50-0,8	ППЛЗрал-400x150 H50-0,8	0,8	1,62
ППЛЗ-400x150 H50-1,0	50	150	400	ППЛЗгц-400x150 H50-1,0	ППЛЗн-400x150 H50-1,0	ППЛЗрал-400x150 H50-1,0	1,0	2,03
ППЛЗ-400x150 H50-1,2	50	150	400	ППЛЗгц-400x150 H50-1,2	ППЛЗн-400x150 H50-1,2	ППЛЗрал-400x150 H50-1,2	1,2	2,43
ППЛЗ-400x150 H50-1,5	50	150	400	ППЛЗгц-400x150 H50-1,5	ППЛЗн-400x150 H50-1,5	ППЛЗрал-400x150 H50-1,5	1,5	3,04
ППЛЗ-400x200 H50-0,7	50	200	400	-	-	ППЛЗрал-400x200 H50-0,7	0,7	1,42
ППЛЗ-400x200 H50-0,8	50	200	400	-	ППЛЗн-400x200 H50-0,8	ППЛЗрал-400x200 H50-0,8	0,8	1,62
ППЛЗ-400x200 H50-1,0	50	200	400	ППЛЗгц-400x200 H50-1,0	ППЛЗн-400x200 H50-1,0	ППЛЗрал-400x200 H50-1,0	1,0	2,03
ППЛЗ-400x200 H50-1,2	50	200	400	ППЛЗгц-400x200 H50-1,2	ППЛЗн-400x200 H50-1,2	ППЛЗрал-400x200 H50-1,2	1,2	2,43
ППЛЗ-400x200 H50-1,5	50	200	400	ППЛЗгц-400x200 H50-1,5	ППЛЗн-400x200 H50-1,5	ППЛЗрал-400x200 H50-1,5	1,5	3,04
ППЛЗ-400x300 H50-0,7	50	300	400	-	-	ППЛЗрал-400x300 H50-0,7	0,7	1,42
ППЛЗ-400x300 H50-0,8	50	300	400	-	ППЛЗн-400x300 H50-0,8	ППЛЗрал-400x300 H50-0,8	0,8	1,62
ППЛЗ-400x300 H50-1,0	50	300	400	ППЛЗгц-400x300 H50-1,0	ППЛЗн-400x300 H50-1,0	ППЛЗрал-400x300 H50-1,0	1,0	2,03
ППЛЗ-400x300 H50-1,2	50	300	400	ППЛЗгц-400x300 H50-1,2	ППЛЗн-400x300 H50-1,2	ППЛЗрал-400x300 H50-1,2	1,2	2,43
ППЛЗ-400x300 H50-1,5	50	300	400	ППЛЗгц-400x300 H50-1,5	ППЛЗн-400x300 H50-1,5	ППЛЗрал-400x300 H50-1,5	1,5	3,04
ППЛЗ-500x50 H50-0,7	50	50	500	-	-	ППЛЗрал-500x50 H50-0,7	0,7	1,98
ППЛЗ-500x50 H50-0,8	50	50	500	-	ППЛЗн-500x50 H50-0,8	ППЛЗрал-500x50 H50-0,8	0,8	2,27
ППЛЗ-500x50 H50-1,0	50	50	500	ППЛЗгц-500x50 H50-1,0	ППЛЗн-500x50 H50-1,0	ППЛЗрал-500x50 H50-1,0	1,0	2,83
ППЛЗ-500x50 H50-1,2	50	50	500	ППЛЗгц-500x50 H50-1,2	ППЛЗн-500x50 H50-1,2	ППЛЗрал-500x50 H50-1,2	1,2	3,40



Артикул в исп. С	Высота (Н), мм	Ширина (В1), мм	Ширина (В2), мм	Артикул			Толщина металла, мм	Вес, кг/шт
				ГЦ	Н	РАЛ		
ППЛЗ-500x50 Н50-1,5	50	50	500	ППЛЗГЦ-500x50 Н50-1,5	ППЛЗН-500x50 Н50-1,5	ППЛЗРАЛ-500x50 Н50-1,5	1,5	4,25
ППЛЗ-500x100 Н50-0,7	50	100	500	-	-	ППЛЗРАЛ-500x100 Н50-0,7	0,7	1,98
ППЛЗ-500x100 Н50-0,8	50	100	500	-	ППЛЗН-500x100 Н50-0,8	ППЛЗРАЛ-500x100 Н50-0,8	0,8	2,27
ППЛЗ-500x100 Н50-1,0	50	100	500	ППЛЗГЦ-500x100 Н50-1,0	ППЛЗН-500x100 Н50-1,0	ППЛЗРАЛ-500x100 Н50-1,0	1,0	2,83
ППЛЗ-500x100 Н50-1,2	50	100	500	ППЛЗГЦ-500x100 Н50-1,2	ППЛЗН-500x100 Н50-1,2	ППЛЗРАЛ-500x100 Н50-1,2	1,2	3,40
ППЛЗ-500x100 Н50-1,5	50	100	500	ППЛЗГЦ-500x100 Н50-1,5	ППЛЗН-500x100 Н50-1,5	ППЛЗРАЛ-500x100 Н50-1,5	1,5	4,25
ППЛЗ-500x150 Н50-0,7	50	150	500	-	-	ППЛЗРАЛ-500x150 Н50-0,7	0,7	1,98
ППЛЗ-500x150 Н50-0,8	50	150	500	-	ППЛЗН-500x150 Н50-0,8	ППЛЗРАЛ-500x150 Н50-0,8	0,8	2,27
ППЛЗ-500x150 Н50-1,0	50	150	500	ППЛЗГЦ-500x150 Н50-1,0	ППЛЗН-500x150 Н50-1,0	ППЛЗРАЛ-500x150 Н50-1,0	1,0	2,83
ППЛЗ-500x150 Н50-1,2	50	150	500	ППЛЗГЦ-500x150 Н50-1,2	ППЛЗН-500x150 Н50-1,2	ППЛЗРАЛ-500x150 Н50-1,2	1,2	3,40
ППЛЗ-500x150 Н50-1,5	50	150	500	ППЛЗГЦ-500x150 Н50-1,5	ППЛЗН-500x150 Н50-1,5	ППЛЗРАЛ-500x150 Н50-1,5	1,5	4,25
ППЛЗ-500x200 Н50-0,7	50	200	500	-	-	ППЛЗРАЛ-500x200 Н50-0,7	0,7	1,98
ППЛЗ-500x200 Н50-0,8	50	200	500	-	ППЛЗН-500x200 Н50-0,8	ППЛЗРАЛ-500x200 Н50-0,8	0,8	2,27
ППЛЗ-500x200 Н50-1,0	50	200	500	ППЛЗГЦ-500x200 Н50-1,0	ППЛЗН-500x200 Н50-1,0	ППЛЗРАЛ-500x200 Н50-1,0	1,0	2,83
ППЛЗ-500x200 Н50-1,2	50	200	500	ППЛЗГЦ-500x200 Н50-1,2	ППЛЗН-500x200 Н50-1,2	ППЛЗРАЛ-500x200 Н50-1,2	1,2	3,40
ППЛЗ-500x200 Н50-1,5	50	200	500	ППЛЗГЦ-500x200 Н50-1,5	ППЛЗН-500x200 Н50-1,5	ППЛЗРАЛ-500x200 Н50-1,5	1,5	4,25
ППЛЗ-500x300 Н50-0,7	50	300	500	-	-	ППЛЗРАЛ-500x300 Н50-0,7	0,7	1,98
ППЛЗ-500x300 Н50-0,8	50	300	500	-	ППЛЗН-500x300 Н50-0,8	ППЛЗРАЛ-500x300 Н50-0,8	0,8	2,27
ППЛЗ-500x300 Н50-1,0	50	300	500	ППЛЗГЦ-500x300 Н50-1,0	ППЛЗН-500x300 Н50-1,0	ППЛЗРАЛ-500x300 Н50-1,0	1,0	2,83
ППЛЗ-500x300 Н50-1,2	50	300	500	ППЛЗГЦ-500x300 Н50-1,2	ППЛЗН-500x300 Н50-1,2	ППЛЗРАЛ-500x300 Н50-1,2	1,2	3,40
ППЛЗ-500x300 Н50-1,5	50	300	500	ППЛЗГЦ-500x300 Н50-1,5	ППЛЗН-500x300 Н50-1,5	ППЛЗРАЛ-500x300 Н50-1,5	1,5	4,25
ППЛЗ-500x400 Н50-0,7	50	400	500	-	-	ППЛЗРАЛ-500x400 Н50-0,7	0,7	1,98
ППЛЗ-500x400 Н50-0,8	50	400	500	-	ППЛЗН-500x400 Н50-0,8	ППЛЗРАЛ-500x400 Н50-0,8	0,8	2,27
ППЛЗ-500x400 Н50-1,0	50	400	500	ППЛЗГЦ-500x400 Н50-1,0	ППЛЗН-500x400 Н50-1,0	ППЛЗРАЛ-500x400 Н50-1,0	1,0	2,83
ППЛЗ-500x400 Н50-1,2	50	400	500	ППЛЗГЦ-500x400 Н50-1,2	ППЛЗН-500x400 Н50-1,2	ППЛЗРАЛ-500x400 Н50-1,2	1,2	3,40
ППЛЗ-500x400 Н50-1,5	50	400	500	ППЛЗГЦ-500x400 Н50-1,5	ППЛЗН-500x400 Н50-1,5	ППЛЗРАЛ-500x400 Н50-1,5	1,5	4,25
ППЛЗ-600x50 Н50-0,7	50	50	600	-	-	ППЛЗРАЛ-600x50 Н50-0,7	0,7	2,64
ППЛЗ-600x50 Н50-0,8	50	50	600	-	ППЛЗН-600x50 Н50-0,8	ППЛЗРАЛ-600x50 Н50-0,8	0,8	3,02
ППЛЗ-600x50 Н50-1,0	50	50	600	ППЛЗГЦ-600x50 Н50-1,0	ППЛЗН-600x50 Н50-1,0	ППЛЗРАЛ-600x50 Н50-1,0	1,0	3,77
ППЛЗ-600x50 Н50-1,2	50	50	600	ППЛЗГЦ-600x50 Н50-1,2	ППЛЗН-600x50 Н50-1,2	ППЛЗРАЛ-600x50 Н50-1,2	1,2	4,52
ППЛЗ-600x50 Н50-1,5	50	50	600	ППЛЗГЦ-600x50 Н50-1,5	ППЛЗН-600x50 Н50-1,5	ППЛЗРАЛ-600x50 Н50-1,5	1,5	5,65
ППЛЗ-600x100 Н50-0,7	50	100	600	-	-	ППЛЗРАЛ-600x100 Н50-0,7	0,7	2,64
ППЛЗ-600x100 Н50-0,8	50	100	600	-	ППЛЗН-600x100 Н50-0,8	ППЛЗРАЛ-600x100 Н50-0,8	0,8	3,02
ППЛЗ-600x100 Н50-1,0	50	100	600	ППЛЗГЦ-600x100 Н50-1,0	ППЛЗН-600x100 Н50-1,0	ППЛЗРАЛ-600x100 Н50-1,0	1,0	3,77
ППЛЗ-600x100 Н50-1,2	50	100	600	ППЛЗГЦ-600x100 Н50-1,2	ППЛЗН-600x100 Н50-1,2	ППЛЗРАЛ-600x100 Н50-1,2	1,2	4,52
ППЛЗ-600x100 Н50-1,5	50	100	600	ППЛЗГЦ-600x100 Н50-1,5	ППЛЗН-600x100 Н50-1,5	ППЛЗРАЛ-600x100 Н50-1,5	1,5	5,65
ППЛЗ-600x150 Н50-0,7	50	150	600	-	-	ППЛЗРАЛ-600x150 Н50-0,7	0,7	2,64
ППЛЗ-600x150 Н50-0,8	50	150	600	-	ППЛЗН-600x150 Н50-0,8	ППЛЗРАЛ-600x150 Н50-0,8	0,8	3,02
ППЛЗ-600x150 Н50-1,0	50	150	600	ППЛЗГЦ-600x150 Н50-1,0	ППЛЗН-600x150 Н50-1,0	ППЛЗРАЛ-600x150 Н50-1,0	1,0	3,77
ППЛЗ-600x150 Н50-1,2	50	150	600	ППЛЗГЦ-600x150 Н50-1,2	ППЛЗН-600x150 Н50-1,2	ППЛЗРАЛ-600x150 Н50-1,2	1,2	4,52
ППЛЗ-600x150 Н50-1,5	50	150	600	ППЛЗГЦ-600x150 Н50-1,5	ППЛЗН-600x150 Н50-1,5	ППЛЗРАЛ-600x150 Н50-1,5	1,5	5,65
ППЛЗ-600x200 Н50-0,7	50	200	600	-	-	ППЛЗРАЛ-600x200 Н50-0,7	0,7	2,64
ППЛЗ-600x200 Н50-0,8	50	200	600	-	ППЛЗН-600x200 Н50-0,8	ППЛЗРАЛ-600x200 Н50-0,8	0,8	3,02
ППЛЗ-600x200 Н50-1,0	50	200	600	ППЛЗГЦ-600x200 Н50-1,0	ППЛЗН-600x200 Н50-1,0	ППЛЗРАЛ-600x200 Н50-1,0	1,0	3,77
ППЛЗ-600x200 Н50-1,2	50	200	600	ППЛЗГЦ-600x200 Н50-1,2	ППЛЗН-600x200 Н50-1,2	ППЛЗРАЛ-600x200 Н50-1,2	1,2	4,52
ППЛЗ-600x200 Н50-1,5	50	200	600	ППЛЗГЦ-600x200 Н50-1,5	ППЛЗН-600x200 Н50-1,5	ППЛЗРАЛ-600x200 Н50-1,5	1,5	5,65
ППЛЗ-600x300 Н50-0,7	50	300	600	-	-	ППЛЗРАЛ-600x300 Н50-0,7	0,7	2,64
ППЛЗ-600x300 Н50-0,8	50	300	600	-	ППЛЗН-600x300 Н50-0,8	ППЛЗРАЛ-600x300 Н50-0,8	0,8	3,02
ППЛЗ-600x300 Н50-1,0	50	300	600	ППЛЗГЦ-600x300 Н50-1,0	ППЛЗН-600x300 Н50-1,0	ППЛЗРАЛ-600x300 Н50-1,0	1,0	3,77
ППЛЗ-600x300 Н50-1,2	50	300	600	ППЛЗГЦ-600x300 Н50-1,2	ППЛЗН-600x300 Н50-1,2	ППЛЗРАЛ-600x300 Н50-1,2	1,2	4,52

Артикул в исп. С	Высота (Н), мм	Ширина (В1), мм	Ширина (В2), мм	Артикул			Толщина металла, мм	Вес, кг/шт
				ГЦ	Н	RAL		
ППЛЗ-600x300 Н50-1,5	50	300	600	ППЛЗгц-600x300 Н50-1,5	ППЛЗн-600x300 Н50-1,5	ППЛЗral-600x300 Н50-1,5	1,5	5,65
ППЛЗ-600x400 Н50-0,7	50	400	600	-	-	ППЛЗral-600x400 Н50-0,7	0,7	2,64
ППЛЗ-600x400 Н50-0,8	50	400	600	-	ППЛЗн-600x400 Н50-0,8	ППЛЗral-600x400 Н50-0,8	0,8	3,02
ППЛЗ-600x400 Н50-1,0	50	400	600	ППЛЗгц-600x400 Н50-1,0	ППЛЗн-600x400 Н50-1,0	ППЛЗral-600x400 Н50-1,0	1,0	3,77
ППЛЗ-600x400 Н50-1,2	50	400	600	ППЛЗгц-600x400 Н50-1,2	ППЛЗн-600x400 Н50-1,2	ППЛЗral-600x400 Н50-1,2	1,2	4,52
ППЛЗ-600x400 Н50-1,5	50	400	600	ППЛЗгц-600x400 Н50-1,5	ППЛЗн-600x400 Н50-1,5	ППЛЗral-600x400 Н50-1,5	1,5	5,65
ППЛЗ-600x500 Н50-0,7	50	500	600	-	-	ППЛЗral-600x500 Н50-0,7	0,7	2,64
ППЛЗ-600x500 Н50-0,8	50	500	600	-	ППЛЗн-600x500 Н50-0,8	ППЛЗral-600x500 Н50-0,8	0,8	3,02
ППЛЗ-600x500 Н50-1,0	50	500	600	ППЛЗгц-600x500 Н50-1,0	ППЛЗн-600x500 Н50-1,0	ППЛЗral-600x500 Н50-1,0	1,0	3,77
ППЛЗ-600x500 Н50-1,2	50	500	600	ППЛЗгц-600x500 Н50-1,2	ППЛЗн-600x500 Н50-1,2	ППЛЗral-600x500 Н50-1,2	1,2	4,52
ППЛЗ-600x500 Н50-1,5	50	500	600	ППЛЗгц-600x500 Н50-1,5	ППЛЗн-600x500 Н50-1,5	ППЛЗral-600x500 Н50-1,5	1,5	5,65
<b>Борт 60</b>								
ППЛЗ-150x100 Н60-0,7	60	100	150	-	-	ППЛЗral-150x100 Н60-0,7	0,7	0,44
ППЛЗ-150x100 Н60-0,8	60	100	150	-	ППЛЗн-150x100 Н60-0,8	ППЛЗral-150x100 Н60-0,8	0,8	0,50
ППЛЗ-150x100 Н60-1,0	60	100	150	ППЛЗгц-150x100 Н60-1,0	ППЛЗн-150x100 Н60-1,0	ППЛЗral-150x100 Н60-1,0	1,0	0,63
ППЛЗ-150x100 Н60-1,2	60	100	150	ППЛЗгц-150x100 Н60-1,2	ППЛЗн-150x100 Н60-1,2	ППЛЗral-150x100 Н60-1,2	1,2	0,75
ППЛЗ-150x100 Н60-1,5	60	100	150	ППЛЗгц-150x100 Н60-1,5	ППЛЗн-150x100 Н60-1,5	ППЛЗral-150x100 Н60-1,5	1,5	0,94
ППЛЗ-200x100 Н60-0,7	60	100	200	-	-	ППЛЗral-200x100 Н60-0,7	0,7	0,60
ППЛЗ-200x100 Н60-0,8	60	100	200	-	ППЛЗн-200x100 Н60-0,8	ППЛЗral-200x100 Н60-0,8	0,8	0,69
ППЛЗ-200x100 Н60-1,0	60	100	200	ППЛЗгц-200x100 Н60-1,0	ППЛЗн-200x100 Н60-1,0	ППЛЗral-200x100 Н60-1,0	1,0	0,86
ППЛЗ-200x100 Н60-1,2	60	100	200	ППЛЗгц-200x100 Н60-1,2	ППЛЗн-200x100 Н60-1,2	ППЛЗral-200x100 Н60-1,2	1,2	1,03
ППЛЗ-200x100 Н60-1,5	60	100	200	ППЛЗгц-200x100 Н60-1,5	ППЛЗн-200x100 Н60-1,5	ППЛЗral-200x100 Н60-1,5	1,5	1,29
ППЛЗ-200x150 Н60-0,7	60	150	200	-	-	ППЛЗral-200x150 Н60-0,7	0,7	0,60
ППЛЗ-200x150 Н60-0,8	60	150	200	-	ППЛЗн-200x150 Н60-0,8	ППЛЗral-200x150 Н60-0,8	0,8	0,69
ППЛЗ-200x150 Н60-1,0	60	150	200	ППЛЗгц-200x150 Н60-1,0	ППЛЗн-200x150 Н60-1,0	ППЛЗral-200x150 Н60-1,0	1,0	0,86
ППЛЗ-200x150 Н60-1,2	60	150	200	ППЛЗгц-200x150 Н60-1,2	ППЛЗн-200x150 Н60-1,2	ППЛЗral-200x150 Н60-1,2	1,2	1,03
ППЛЗ-200x150 Н60-1,5	60	150	200	ППЛЗгц-200x150 Н60-1,5	ППЛЗн-200x150 Н60-1,5	ППЛЗral-200x150 Н60-1,5	1,5	1,29
ППЛЗ-300x100 Н60-0,7	60	100	300	-	-	ППЛЗral-300x100 Н60-0,7	0,7	0,99
ППЛЗ-300x100 Н60-0,8	60	100	300	-	ППЛЗн-300x100 Н60-0,8	ППЛЗral-300x100 Н60-0,8	0,8	1,13
ППЛЗ-300x100 Н60-1,0	60	100	300	ППЛЗгц-300x100 Н60-1,0	ППЛЗн-300x100 Н60-1,0	ППЛЗral-300x100 Н60-1,0	1,0	1,42
ППЛЗ-300x100 Н60-1,2	60	100	300	ППЛЗгц-300x100 Н60-1,2	ППЛЗн-300x100 Н60-1,2	ППЛЗral-300x100 Н60-1,2	1,2	1,70
ППЛЗ-300x100 Н60-1,5	60	100	300	ППЛЗгц-300x100 Н60-1,5	ППЛЗн-300x100 Н60-1,5	ППЛЗral-300x100 Н60-1,5	1,5	2,12
ППЛЗ-300x150 Н60-0,7	60	150	300	-	-	ППЛЗral-300x150 Н60-0,7	0,7	0,99
ППЛЗ-300x150 Н60-0,8	60	150	300	-	ППЛЗн-300x150 Н60-0,8	ППЛЗral-300x150 Н60-0,8	0,8	1,13
ППЛЗ-300x150 Н60-1,0	60	150	300	ППЛЗгц-300x150 Н60-1,0	ППЛЗн-300x150 Н60-1,0	ППЛЗral-300x150 Н60-1,0	1,0	1,42
ППЛЗ-300x150 Н60-1,2	60	150	300	ППЛЗгц-300x150 Н60-1,2	ППЛЗн-300x150 Н60-1,2	ППЛЗral-300x150 Н60-1,2	1,2	1,70
ППЛЗ-300x150 Н60-1,5	60	150	300	ППЛЗгц-300x150 Н60-1,5	ППЛЗн-300x150 Н60-1,5	ППЛЗral-300x150 Н60-1,5	1,5	2,12
ППЛЗ-300x200 Н60-0,7	60	200	300	-	-	ППЛЗral-300x200 Н60-0,7	0,7	0,99
ППЛЗ-300x200 Н60-0,8	60	200	300	-	ППЛЗн-300x200 Н60-0,8	ППЛЗral-300x200 Н60-0,8	0,8	1,13
ППЛЗ-300x200 Н60-1,0	60	200	300	ППЛЗгц-300x200 Н60-1,0	ППЛЗн-300x200 Н60-1,0	ППЛЗral-300x200 Н60-1,0	1,0	1,42
ППЛЗ-300x200 Н60-1,2	60	200	300	ППЛЗгц-300x200 Н60-1,2	ППЛЗн-300x200 Н60-1,2	ППЛЗral-300x200 Н60-1,2	1,2	1,70
ППЛЗ-300x200 Н60-1,5	60	200	300	ППЛЗгц-300x200 Н60-1,5	ППЛЗн-300x200 Н60-1,5	ППЛЗral-300x200 Н60-1,5	1,5	2,12
ППЛЗ-400x100 Н60-0,7	60	100	400	-	-	ППЛЗral-400x100 Н60-0,7	0,7	1,47
ППЛЗ-400x100 Н60-0,8	60	100	400	-	ППЛЗн-400x100 Н60-0,8	ППЛЗral-400x100 Н60-0,8	0,8	1,69
ППЛЗ-400x100 Н60-1,0	60	100	400	ППЛЗгц-400x100 Н60-1,0	ППЛЗн-400x100 Н60-1,0	ППЛЗral-400x100 Н60-1,0	1,0	2,11
ППЛЗ-400x100 Н60-1,2	60	100	400	ППЛЗгц-400x100 Н60-1,2	ППЛЗн-400x100 Н60-1,2	ППЛЗral-400x100 Н60-1,2	1,2	2,53
ППЛЗ-400x100 Н60-1,5	60	100	400	ППЛЗгц-400x100 Н60-1,5	ППЛЗн-400x100 Н60-1,5	ППЛЗral-400x100 Н60-1,5	1,5	3,16
ППЛЗ-400x150 Н60-0,7	60	150	400	-	-	ППЛЗral-400x150 Н60-0,7	0,7	1,47
ППЛЗ-400x150 Н60-0,8	60	150	400	-	ППЛЗн-400x150 Н60-0,8	ППЛЗral-400x150 Н60-0,8	0,8	1,69
ППЛЗ-400x150 Н60-1,0	60	150	400	ППЛЗгц-400x150 Н60-1,0	ППЛЗн-400x150 Н60-1,0	ППЛЗral-400x150 Н60-1,0	1,0	2,11





Артикул в исп. С	Высота (Н), мм	Ширина (В1), мм	Ширина (В2), мм	Артикул			Толщина металла, мм	Вес, кг/шт
				ГЦ	Н	РАЛ		
ППЛЗ-400x150 Н60-1,2	60	150	400	ППЛЗГЦ-400x150 Н60-1,2	ППЛЗН-400x150 Н60-1,2	ППЛЗРАЛ-400x150 Н60-1,2	1,2	2,53
ППЛЗ-400x150 Н60-1,5	60	150	400	ППЛЗГЦ-400x150 Н60-1,5	ППЛЗН-400x150 Н60-1,5	ППЛЗРАЛ-400x150 Н60-1,5	1,5	3,16
ППЛЗ-400x200 Н60-0,7	60	200	400	-	-	ППЛЗРАЛ-400x200 Н60-0,7	0,7	1,47
ППЛЗ-400x200 Н60-0,8	60	200	400	-	ППЛЗН-400x200 Н60-0,8	ППЛЗРАЛ-400x200 Н60-0,8	0,8	1,69
ППЛЗ-400x200 Н60-1,0	60	200	400	ППЛЗГЦ-400x200 Н60-1,0	ППЛЗН-400x200 Н60-1,0	ППЛЗРАЛ-400x200 Н60-1,0	1,0	2,11
ППЛЗ-400x200 Н60-1,2	60	200	400	ППЛЗГЦ-400x200 Н60-1,2	ППЛЗН-400x200 Н60-1,2	ППЛЗРАЛ-400x200 Н60-1,2	1,2	2,53
ППЛЗ-400x200 Н60-1,5	60	200	400	ППЛЗГЦ-400x200 Н60-1,5	ППЛЗН-400x200 Н60-1,5	ППЛЗРАЛ-400x200 Н60-1,5	1,5	3,16
ППЛЗ-400x300 Н60-0,7	60	300	400	-	-	ППЛЗРАЛ-400x300 Н60-0,7	0,7	1,47
ППЛЗ-400x300 Н60-0,8	60	300	400	-	ППЛЗН-400x300 Н60-0,8	ППЛЗРАЛ-400x300 Н60-0,8	0,8	1,69
ППЛЗ-400x300 Н60-1,0	60	300	400	ППЛЗГЦ-400x300 Н60-1,0	ППЛЗН-400x300 Н60-1,0	ППЛЗРАЛ-400x300 Н60-1,0	1,0	2,11
ППЛЗ-400x300 Н60-1,2	60	300	400	ППЛЗГЦ-400x300 Н60-1,2	ППЛЗН-400x300 Н60-1,2	ППЛЗРАЛ-400x300 Н60-1,2	1,2	2,53
ППЛЗ-400x300 Н60-1,5	60	300	400	ППЛЗГЦ-400x300 Н60-1,5	ППЛЗН-400x300 Н60-1,5	ППЛЗРАЛ-400x300 Н60-1,5	1,5	3,16
ППЛЗ-500x100 Н60-0,7	60	100	500	-	-	ППЛЗРАЛ-500x100 Н60-0,7	0,7	2,05
ППЛЗ-500x100 Н60-0,8	60	100	500	-	ППЛЗН-500x100 Н60-0,8	ППЛЗРАЛ-500x100 Н60-0,8	0,8	2,34
ППЛЗ-500x100 Н60-1,0	60	100	500	ППЛЗГЦ-500x100 Н60-1,0	ППЛЗН-500x100 Н60-1,0	ППЛЗРАЛ-500x100 Н60-1,0	1,0	2,93
ППЛЗ-500x100 Н60-1,2	60	100	500	ППЛЗГЦ-500x100 Н60-1,2	ППЛЗН-500x100 Н60-1,2	ППЛЗРАЛ-500x100 Н60-1,2	1,2	3,51
ППЛЗ-500x100 Н60-1,5	60	100	500	ППЛЗГЦ-500x100 Н60-1,5	ППЛЗН-500x100 Н60-1,5	ППЛЗРАЛ-500x100 Н60-1,5	1,5	4,39
ППЛЗ-500x150 Н60-0,7	60	150	500	-	-	ППЛЗРАЛ-500x150 Н60-0,7	0,7	2,05
ППЛЗ-500x150 Н60-0,8	60	150	500	-	ППЛЗН-500x150 Н60-0,8	ППЛЗРАЛ-500x150 Н60-0,8	0,8	2,34
ППЛЗ-500x150 Н60-1,0	60	150	500	ППЛЗГЦ-500x150 Н60-1,0	ППЛЗН-500x150 Н60-1,0	ППЛЗРАЛ-500x150 Н60-1,0	1,0	2,93
ППЛЗ-500x150 Н60-1,2	60	150	500	ППЛЗГЦ-500x150 Н60-1,2	ППЛЗН-500x150 Н60-1,2	ППЛЗРАЛ-500x150 Н60-1,2	1,2	3,51
ППЛЗ-500x150 Н60-1,5	60	150	500	ППЛЗГЦ-500x150 Н60-1,5	ППЛЗН-500x150 Н60-1,5	ППЛЗРАЛ-500x150 Н60-1,5	1,5	4,39
ППЛЗ-500x200 Н60-0,7	60	200	500	-	-	ППЛЗРАЛ-500x200 Н60-0,7	0,7	2,05
ППЛЗ-500x200 Н60-0,8	60	200	500	-	ППЛЗН-500x200 Н60-0,8	ППЛЗРАЛ-500x200 Н60-0,8	0,8	2,34
ППЛЗ-500x200 Н60-1,0	60	200	500	ППЛЗГЦ-500x200 Н60-1,0	ППЛЗН-500x200 Н60-1,0	ППЛЗРАЛ-500x200 Н60-1,0	1,0	2,93
ППЛЗ-500x200 Н60-1,2	60	200	500	ППЛЗГЦ-500x200 Н60-1,2	ППЛЗН-500x200 Н60-1,2	ППЛЗРАЛ-500x200 Н60-1,2	1,2	3,51
ППЛЗ-500x200 Н60-1,5	60	200	500	ППЛЗГЦ-500x200 Н60-1,5	ППЛЗН-500x200 Н60-1,5	ППЛЗРАЛ-500x200 Н60-1,5	1,5	4,39
ППЛЗ-500x300 Н60-0,7	60	300	500	-	-	ППЛЗРАЛ-500x300 Н60-0,7	0,7	2,05
ППЛЗ-500x300 Н60-0,8	60	300	500	-	ППЛЗН-500x300 Н60-0,8	ППЛЗРАЛ-500x300 Н60-0,8	0,8	2,34
ППЛЗ-500x300 Н60-1,0	60	300	500	ППЛЗГЦ-500x300 Н60-1,0	ППЛЗН-500x300 Н60-1,0	ППЛЗРАЛ-500x300 Н60-1,0	1,0	2,93
ППЛЗ-500x300 Н60-1,2	60	300	500	ППЛЗГЦ-500x300 Н60-1,2	ППЛЗН-500x300 Н60-1,2	ППЛЗРАЛ-500x300 Н60-1,2	1,2	3,51
ППЛЗ-500x300 Н60-1,5	60	300	500	ППЛЗГЦ-500x300 Н60-1,5	ППЛЗН-500x300 Н60-1,5	ППЛЗРАЛ-500x300 Н60-1,5	1,5	4,39
ППЛЗ-500x400 Н60-0,7	60	400	500	-	-	ППЛЗРАЛ-500x400 Н60-0,7	0,7	2,05
ППЛЗ-500x400 Н60-0,8	60	400	500	-	ППЛЗН-500x400 Н60-0,8	ППЛЗРАЛ-500x400 Н60-0,8	0,8	2,34
ППЛЗ-500x400 Н60-1,0	60	400	500	ППЛЗГЦ-500x400 Н60-1,0	ППЛЗН-500x400 Н60-1,0	ППЛЗРАЛ-500x400 Н60-1,0	1,0	2,93
ППЛЗ-500x400 Н60-1,2	60	400	500	ППЛЗГЦ-500x400 Н60-1,2	ППЛЗН-500x400 Н60-1,2	ППЛЗРАЛ-500x400 Н60-1,2	1,2	3,51
ППЛЗ-500x400 Н60-1,5	60	400	500	ППЛЗГЦ-500x400 Н60-1,5	ППЛЗН-500x400 Н60-1,5	ППЛЗРАЛ-500x400 Н60-1,5	1,5	4,39
ППЛЗ-600x100 Н60-0,7	60	100	600	-	-	ППЛЗРАЛ-600x100 Н60-0,7	0,7	2,71
ППЛЗ-600x100 Н60-0,8	60	100	600	-	ППЛЗН-600x100 Н60-0,8	ППЛЗРАЛ-600x100 Н60-0,8	0,8	3,10
ППЛЗ-600x100 Н60-1,0	60	100	600	ППЛЗГЦ-600x100 Н60-1,0	ППЛЗН-600x100 Н60-1,0	ППЛЗРАЛ-600x100 Н60-1,0	1,0	3,88
ППЛЗ-600x100 Н60-1,2	60	100	600	ППЛЗГЦ-600x100 Н60-1,2	ППЛЗН-600x100 Н60-1,2	ППЛЗРАЛ-600x100 Н60-1,2	1,2	4,65
ППЛЗ-600x100 Н60-1,5	60	100	600	ППЛЗГЦ-600x100 Н60-1,5	ППЛЗН-600x100 Н60-1,5	ППЛЗРАЛ-600x100 Н60-1,5	1,5	5,82
ППЛЗ-600x150 Н60-0,7	60	150	600	-	-	ППЛЗРАЛ-600x150 Н60-0,7	0,7	2,71
ППЛЗ-600x150 Н60-0,8	60	150	600	-	ППЛЗН-600x150 Н60-0,8	ППЛЗРАЛ-600x150 Н60-0,8	0,8	3,10
ППЛЗ-600x150 Н60-1,0	60	150	600	ППЛЗГЦ-600x150 Н60-1,0	ППЛЗН-600x150 Н60-1,0	ППЛЗРАЛ-600x150 Н60-1,0	1,0	3,88
ППЛЗ-600x150 Н60-1,2	60	150	600	ППЛЗГЦ-600x150 Н60-1,2	ППЛЗН-600x150 Н60-1,2	ППЛЗРАЛ-600x150 Н60-1,2	1,2	4,65
ППЛЗ-600x150 Н60-1,5	60	150	600	ППЛЗГЦ-600x150 Н60-1,5	ППЛЗН-600x150 Н60-1,5	ППЛЗРАЛ-600x150 Н60-1,5	1,5	5,82
ППЛЗ-600x200 Н60-0,7	60	200	600	-	-	ППЛЗРАЛ-600x200 Н60-0,7	0,7	2,71
ППЛЗ-600x200 Н60-0,8	60	200	600	-	ППЛЗН-600x200 Н60-0,8	ППЛЗРАЛ-600x200 Н60-0,8	0,8	3,10
ППЛЗ-600x200 Н60-1,0	60	200	600	ППЛЗГЦ-600x200 Н60-1,0	ППЛЗН-600x200 Н60-1,0	ППЛЗРАЛ-600x200 Н60-1,0	1,0	3,88

Артикул в исп. С	Высота (Н), мм	Ширина (В1), мм	Ширина (В2), мм	Артикул			Толщина металла, мм	Вес, кг/шт
				ГЦ	Н	RAL		
ППЛЗ-600x200 Н60-1,2	60	200	600	ППЛЗгц-600x200 Н60-1,2	ППЛЗн-600x200 Н60-1,2	ППЛЗрал-600x200 Н60-1,2	1,2	4,65
ППЛЗ-600x200 Н60-1,5	60	200	600	ППЛЗгц-600x200 Н60-1,5	ППЛЗн-600x200 Н60-1,5	ППЛЗрал-600x200 Н60-1,5	1,5	5,82
ППЛЗ-600x300 Н60-0,7	60	300	600	-	-	ППЛЗрал-600x300 Н60-0,7	0,7	2,71
ППЛЗ-600x300 Н60-0,8	60	300	600	-	ППЛЗн-600x300 Н60-0,8	ППЛЗрал-600x300 Н60-0,8	0,8	3,10
ППЛЗ-600x300 Н60-1,0	60	300	600	ППЛЗгц-600x300 Н60-1,0	ППЛЗн-600x300 Н60-1,0	ППЛЗрал-600x300 Н60-1,0	1,0	3,88
ППЛЗ-600x300 Н60-1,2	60	300	600	ППЛЗгц-600x300 Н60-1,2	ППЛЗн-600x300 Н60-1,2	ППЛЗрал-600x300 Н60-1,2	1,2	4,65
ППЛЗ-600x300 Н60-1,5	60	300	600	ППЛЗгц-600x300 Н60-1,5	ППЛЗн-600x300 Н60-1,5	ППЛЗрал-600x300 Н60-1,5	1,5	5,82
ППЛЗ-600x400 Н60-0,7	60	400	600	-	-	ППЛЗрал-600x400 Н60-0,7	0,7	2,71
ППЛЗ-600x400 Н60-0,8	60	400	600	-	ППЛЗн-600x400 Н60-0,8	ППЛЗрал-600x400 Н60-0,8	0,8	3,10
ППЛЗ-600x400 Н60-1,0	60	400	600	ППЛЗгц-600x400 Н60-1,0	ППЛЗн-600x400 Н60-1,0	ППЛЗрал-600x400 Н60-1,0	1,0	3,88
ППЛЗ-600x400 Н60-1,2	60	400	600	ППЛЗгц-600x400 Н60-1,2	ППЛЗн-600x400 Н60-1,2	ППЛЗрал-600x400 Н60-1,2	1,2	4,65
ППЛЗ-600x400 Н60-1,5	60	400	600	ППЛЗгц-600x400 Н60-1,5	ППЛЗн-600x400 Н60-1,5	ППЛЗрал-600x400 Н60-1,5	1,5	5,82
ППЛЗ-600x500 Н60-0,7	60	500	600	-	-	ППЛЗрал-600x500 Н60-0,7	0,7	2,71
ППЛЗ-600x500 Н60-0,8	60	500	600	-	ППЛЗн-600x500 Н60-0,8	ППЛЗрал-600x500 Н60-0,8	0,8	3,10
ППЛЗ-600x500 Н60-1,0	60	500	600	ППЛЗгц-600x500 Н60-1,0	ППЛЗн-600x500 Н60-1,0	ППЛЗрал-600x500 Н60-1,0	1,0	3,88
ППЛЗ-600x500 Н60-1,2	60	500	600	ППЛЗгц-600x500 Н60-1,2	ППЛЗн-600x500 Н60-1,2	ППЛЗрал-600x500 Н60-1,2	1,2	4,65
ППЛЗ-600x500 Н60-1,5	60	500	600	ППЛЗгц-600x500 Н60-1,5	ППЛЗн-600x500 Н60-1,5	ППЛЗрал-600x500 Н60-1,5	1,5	5,82
<b>Борт 70</b>								
ППЛЗ-150x100 Н70-0,7	70	100	150	-	-	ППЛЗрал-150x100 Н70-0,7	0,7	0,47
ППЛЗ-150x100 Н70-0,8	70	100	150	-	ППЛЗн-150x100 Н70-0,8	ППЛЗрал-150x100 Н70-0,8	0,8	0,54
ППЛЗ-150x100 Н70-1,0	70	100	150	ППЛЗгц-150x100 Н70-1,0	ППЛЗн-150x100 Н70-1,0	ППЛЗрал-150x100 Н70-1,0	1,0	0,68
ППЛЗ-150x100 Н70-1,2	70	100	150	ППЛЗгц-150x100 Н70-1,2	ППЛЗн-150x100 Н70-1,2	ППЛЗрал-150x100 Н70-1,2	1,2	0,81
ППЛЗ-150x100 Н70-1,5	70	100	150	ППЛЗгц-150x100 Н70-1,5	ППЛЗн-150x100 Н70-1,5	ППЛЗрал-150x100 Н70-1,5	1,5	1,01
ППЛЗ-200x100 Н70-0,7	70	100	200	-	-	ППЛЗрал-200x100 Н70-0,7	0,7	0,64
ППЛЗ-200x100 Н70-0,8	70	100	200	-	ППЛЗн-200x100 Н70-0,8	ППЛЗрал-200x100 Н70-0,8	0,8	0,73
ППЛЗ-200x100 Н70-1,0	70	100	200	ППЛЗгц-200x100 Н70-1,0	ППЛЗн-200x100 Н70-1,0	ППЛЗрал-200x100 Н70-1,0	1,0	0,91
ППЛЗ-200x100 Н70-1,2	70	100	200	ППЛЗгц-200x100 Н70-1,2	ППЛЗн-200x100 Н70-1,2	ППЛЗрал-200x100 Н70-1,2	1,2	1,10
ППЛЗ-200x100 Н70-1,5	70	100	200	ППЛЗгц-200x100 Н70-1,5	ППЛЗн-200x100 Н70-1,5	ППЛЗрал-200x100 Н70-1,5	1,5	1,37
ППЛЗ-200x150 Н70-0,7	70	150	200	-	-	ППЛЗрал-200x150 Н70-0,7	0,7	0,64
ППЛЗ-200x150 Н70-0,8	70	150	200	-	ППЛЗн-200x150 Н70-0,8	ППЛЗрал-200x150 Н70-0,8	0,8	0,73
ППЛЗ-200x150 Н70-1,0	70	150	200	ППЛЗгц-200x150 Н70-1,0	ППЛЗн-200x150 Н70-1,0	ППЛЗрал-200x150 Н70-1,0	1,0	0,91
ППЛЗ-200x150 Н70-1,2	70	150	200	ППЛЗгц-200x150 Н70-1,2	ППЛЗн-200x150 Н70-1,2	ППЛЗрал-200x150 Н70-1,2	1,2	1,10
ППЛЗ-200x150 Н70-1,5	70	150	200	ППЛЗгц-200x150 Н70-1,5	ППЛЗн-200x150 Н70-1,5	ППЛЗрал-200x150 Н70-1,5	1,5	1,37
ППЛЗ-300x100 Н70-0,7	70	100	300	-	-	ППЛЗрал-300x100 Н70-0,7	0,7	1,04
ППЛЗ-300x100 Н70-0,8	70	100	300	-	ППЛЗн-300x100 Н70-0,8	ППЛЗрал-300x100 Н70-0,8	0,8	1,19
ППЛЗ-300x100 Н70-1,0	70	100	300	ППЛЗгц-300x100 Н70-1,0	ППЛЗн-300x100 Н70-1,0	ППЛЗрал-300x100 Н70-1,0	1,0	1,49
ППЛЗ-300x100 Н70-1,2	70	100	300	ППЛЗгц-300x100 Н70-1,2	ППЛЗн-300x100 Н70-1,2	ППЛЗрал-300x100 Н70-1,2	1,2	1,78
ППЛЗ-300x100 Н70-1,5	70	100	300	ППЛЗгц-300x100 Н70-1,5	ППЛЗн-300x100 Н70-1,5	ППЛЗрал-300x100 Н70-1,5	1,5	2,23
ППЛЗ-300x150 Н70-0,7	70	150	300	-	-	ППЛЗрал-300x150 Н70-0,7	0,7	1,04
ППЛЗ-300x150 Н70-0,8	70	150	300	-	ППЛЗн-300x150 Н70-0,8	ППЛЗрал-300x150 Н70-0,8	0,8	1,19
ППЛЗ-300x150 Н70-1,0	70	150	300	ППЛЗгц-300x150 Н70-1,0	ППЛЗн-300x150 Н70-1,0	ППЛЗрал-300x150 Н70-1,0	1,0	1,49
ППЛЗ-300x150 Н70-1,2	70	150	300	ППЛЗгц-300x150 Н70-1,2	ППЛЗн-300x150 Н70-1,2	ППЛЗрал-300x150 Н70-1,2	1,2	1,78
ППЛЗ-300x150 Н70-1,5	70	150	300	ППЛЗгц-300x150 Н70-1,5	ППЛЗн-300x150 Н70-1,5	ППЛЗрал-300x150 Н70-1,5	1,5	2,23
ППЛЗ-300x200 Н70-0,7	70	200	300	-	-	ППЛЗрал-300x200 Н70-0,7	0,7	1,04
ППЛЗ-300x200 Н70-0,8	70	200	300	-	ППЛЗн-300x200 Н70-0,8	ППЛЗрал-300x200 Н70-0,8	0,8	1,19
ППЛЗ-300x200 Н70-1,0	70	200	300	ППЛЗгц-300x200 Н70-1,0	ППЛЗн-300x200 Н70-1,0	ППЛЗрал-300x200 Н70-1,0	1,0	1,49
ППЛЗ-300x200 Н70-1,2	70	200	300	ППЛЗгц-300x200 Н70-1,2	ППЛЗн-300x200 Н70-1,2	ППЛЗрал-300x200 Н70-1,2	1,2	1,78
ППЛЗ-300x200 Н70-1,5	70	200	300	ППЛЗгц-300x200 Н70-1,5	ППЛЗн-300x200 Н70-1,5	ППЛЗрал-300x200 Н70-1,5	1,5	2,23
ППЛЗ-400x100 Н70-0,7	70	100	400	-	-	ППЛЗрал-400x100 Н70-0,7	0,7	1,53
ППЛЗ-400x100 Н70-0,8	70	100	400	-	ППЛЗн-400x100 Н70-0,8	ППЛЗрал-400x100 Н70-0,8	0,8	1,75

Артикул в исп. С	Высота (Н), мм	Ширина (В1), мм	Ширина (В2), мм	Артикул			Толщина металла, мм	Вес, кг/шт
				ГЦ	Н	РАЛ		
ППЛЗ-400x100 Н70-1,0	70	100	400	ППЛЗГЦ-400x100 Н70-1,0	ППЛЗН-400x100 Н70-1,0	ППЛЗРАЛ-400x100 Н70-1,0	1,0	2,19
ППЛЗ-400x100 Н70-1,2	70	100	400	ППЛЗГЦ-400x100 Н70-1,2	ППЛЗН-400x100 Н70-1,2	ППЛЗРАЛ-400x100 Н70-1,2	1,2	2,63
ППЛЗ-400x100 Н70-1,5	70	100	400	ППЛЗГЦ-400x100 Н70-1,5	ППЛЗН-400x100 Н70-1,5	ППЛЗРАЛ-400x100 Н70-1,5	1,5	3,29
ППЛЗ-400x150 Н70-0,7	70	150	400	-	-	ППЛЗРАЛ-400x150 Н70-0,7	0,7	1,53
ППЛЗ-400x150 Н70-0,8	70	150	400	-	ППЛЗН-400x150 Н70-0,8	ППЛЗРАЛ-400x150 Н70-0,8	0,8	1,75
ППЛЗ-400x150 Н70-1,0	70	150	400	ППЛЗГЦ-400x150 Н70-1,0	ППЛЗН-400x150 Н70-1,0	ППЛЗРАЛ-400x150 Н70-1,0	1,0	2,19
ППЛЗ-400x150 Н70-1,2	70	150	400	ППЛЗГЦ-400x150 Н70-1,2	ППЛЗН-400x150 Н70-1,2	ППЛЗРАЛ-400x150 Н70-1,2	1,2	2,63
ППЛЗ-400x150 Н70-1,5	70	150	400	ППЛЗГЦ-400x150 Н70-1,5	ППЛЗН-400x150 Н70-1,5	ППЛЗРАЛ-400x150 Н70-1,5	1,5	3,29
ППЛЗ-400x200 Н70-0,7	70	200	400	-	-	ППЛЗРАЛ-400x200 Н70-0,7	0,7	1,53
ППЛЗ-400x200 Н70-0,8	70	200	400	-	ППЛЗН-400x200 Н70-0,8	ППЛЗРАЛ-400x200 Н70-0,8	0,8	1,75
ППЛЗ-400x200 Н70-1,0	70	200	400	ППЛЗГЦ-400x200 Н70-1,0	ППЛЗН-400x200 Н70-1,0	ППЛЗРАЛ-400x200 Н70-1,0	1,0	2,19
ППЛЗ-400x200 Н70-1,2	70	200	400	ППЛЗГЦ-400x200 Н70-1,2	ППЛЗН-400x200 Н70-1,2	ППЛЗРАЛ-400x200 Н70-1,2	1,2	2,63
ППЛЗ-400x200 Н70-1,5	70	200	400	ППЛЗГЦ-400x200 Н70-1,5	ППЛЗН-400x200 Н70-1,5	ППЛЗРАЛ-400x200 Н70-1,5	1,5	3,29
ППЛЗ-400x300 Н70-0,7	70	300	400	-	-	ППЛЗРАЛ-400x300 Н70-0,7	0,7	1,53
ППЛЗ-400x300 Н70-0,8	70	300	400	-	ППЛЗН-400x300 Н70-0,8	ППЛЗРАЛ-400x300 Н70-0,8	0,8	1,75
ППЛЗ-400x300 Н70-1,0	70	300	400	ППЛЗГЦ-400x300 Н70-1,0	ППЛЗН-400x300 Н70-1,0	ППЛЗРАЛ-400x300 Н70-1,0	1,0	2,19
ППЛЗ-400x300 Н70-1,2	70	300	400	ППЛЗГЦ-400x300 Н70-1,2	ППЛЗН-400x300 Н70-1,2	ППЛЗРАЛ-400x300 Н70-1,2	1,2	2,63
ППЛЗ-400x300 Н70-1,5	70	300	400	ППЛЗГЦ-400x300 Н70-1,5	ППЛЗН-400x300 Н70-1,5	ППЛЗРАЛ-400x300 Н70-1,5	1,5	3,29
ППЛЗ-500x100 Н70-0,7	70	100	500	-	-	ППЛЗРАЛ-500x100 Н70-0,7	0,7	2,12
ППЛЗ-500x100 Н70-0,8	70	100	500	-	ППЛЗН-500x100 Н70-0,8	ППЛЗРАЛ-500x100 Н70-0,8	0,8	2,42
ППЛЗ-500x100 Н70-1,0	70	100	500	ППЛЗГЦ-500x100 Н70-1,0	ППЛЗН-500x100 Н70-1,0	ППЛЗРАЛ-500x100 Н70-1,0	1,0	3,02
ППЛЗ-500x100 Н70-1,2	70	100	500	ППЛЗГЦ-500x100 Н70-1,2	ППЛЗН-500x100 Н70-1,2	ППЛЗРАЛ-500x100 Н70-1,2	1,2	3,63
ППЛЗ-500x100 Н70-1,5	70	100	500	ППЛЗГЦ-500x100 Н70-1,5	ППЛЗН-500x100 Н70-1,5	ППЛЗРАЛ-500x100 Н70-1,5	1,5	4,53
ППЛЗ-500x150 Н70-0,7	70	150	500	-	-	ППЛЗРАЛ-500x150 Н70-0,7	0,7	2,12
ППЛЗ-500x150 Н70-0,8	70	150	500	-	ППЛЗН-500x150 Н70-0,8	ППЛЗРАЛ-500x150 Н70-0,8	0,8	2,42
ППЛЗ-500x150 Н70-1,0	70	150	500	ППЛЗГЦ-500x150 Н70-1,0	ППЛЗН-500x150 Н70-1,0	ППЛЗРАЛ-500x150 Н70-1,0	1,0	3,02
ППЛЗ-500x150 Н70-1,2	70	150	500	ППЛЗГЦ-500x150 Н70-1,2	ППЛЗН-500x150 Н70-1,2	ППЛЗРАЛ-500x150 Н70-1,2	1,2	3,63
ППЛЗ-500x150 Н70-1,5	70	150	500	ППЛЗГЦ-500x150 Н70-1,5	ППЛЗН-500x150 Н70-1,5	ППЛЗРАЛ-500x150 Н70-1,5	1,5	4,53
ППЛЗ-500x200 Н70-0,7	70	200	500	-	-	ППЛЗРАЛ-500x200 Н70-0,7	0,7	2,12
ППЛЗ-500x200 Н70-0,8	70	200	500	-	ППЛЗН-500x200 Н70-0,8	ППЛЗРАЛ-500x200 Н70-0,8	0,8	2,42
ППЛЗ-500x200 Н70-1,0	70	200	500	ППЛЗГЦ-500x200 Н70-1,0	ППЛЗН-500x200 Н70-1,0	ППЛЗРАЛ-500x200 Н70-1,0	1,0	3,02
ППЛЗ-500x200 Н70-1,2	70	200	500	ППЛЗГЦ-500x200 Н70-1,2	ППЛЗН-500x200 Н70-1,2	ППЛЗРАЛ-500x200 Н70-1,2	1,2	3,63
ППЛЗ-500x200 Н70-1,5	70	200	500	ППЛЗГЦ-500x200 Н70-1,5	ППЛЗН-500x200 Н70-1,5	ППЛЗРАЛ-500x200 Н70-1,5	1,5	4,53
ППЛЗ-500x300 Н70-0,7	70	300	500	-	-	ППЛЗРАЛ-500x300 Н70-0,7	0,7	2,12
ППЛЗ-500x300 Н70-0,8	70	300	500	-	ППЛЗН-500x300 Н70-0,8	ППЛЗРАЛ-500x300 Н70-0,8	0,8	2,42
ППЛЗ-500x300 Н70-1,0	70	300	500	ППЛЗГЦ-500x300 Н70-1,0	ППЛЗН-500x300 Н70-1,0	ППЛЗРАЛ-500x300 Н70-1,0	1,0	3,02
ППЛЗ-500x300 Н70-1,2	70	300	500	ППЛЗГЦ-500x300 Н70-1,2	ППЛЗН-500x300 Н70-1,2	ППЛЗРАЛ-500x300 Н70-1,2	1,2	3,63
ППЛЗ-500x300 Н70-1,5	70	300	500	ППЛЗГЦ-500x300 Н70-1,5	ППЛЗН-500x300 Н70-1,5	ППЛЗРАЛ-500x300 Н70-1,5	1,5	4,53
ППЛЗ-500x400 Н70-0,7	70	400	500	-	-	ППЛЗРАЛ-500x400 Н70-0,7	0,7	2,12
ППЛЗ-500x400 Н70-0,8	70	400	500	-	ППЛЗН-500x400 Н70-0,8	ППЛЗРАЛ-500x400 Н70-0,8	0,8	2,42
ППЛЗ-500x400 Н70-1,0	70	400	500	ППЛЗГЦ-500x400 Н70-1,0	ППЛЗН-500x400 Н70-1,0	ППЛЗРАЛ-500x400 Н70-1,0	1,0	3,02
ППЛЗ-500x400 Н70-1,2	70	400	500	ППЛЗГЦ-500x400 Н70-1,2	ППЛЗН-500x400 Н70-1,2	ППЛЗРАЛ-500x400 Н70-1,2	1,2	3,63
ППЛЗ-500x400 Н70-1,5	70	400	500	ППЛЗГЦ-500x400 Н70-1,5	ППЛЗН-500x400 Н70-1,5	ППЛЗРАЛ-500x400 Н70-1,5	1,5	4,53
ППЛЗ-600x100 Н70-0,7	70	100	600	-	-	ППЛЗРАЛ-600x100 Н70-0,7	0,7	2,79
ППЛЗ-600x100 Н70-0,8	70	100	600	-	ППЛЗН-600x100 Н70-0,8	ППЛЗРАЛ-600x100 Н70-0,8	0,8	3,19
ППЛЗ-600x100 Н70-1,0	70	100	600	ППЛЗГЦ-600x100 Н70-1,0	ППЛЗН-600x100 Н70-1,0	ППЛЗРАЛ-600x100 Н70-1,0	1,0	3,99
ППЛЗ-600x100 Н70-1,2	70	100	600	ППЛЗГЦ-600x100 Н70-1,2	ППЛЗН-600x100 Н70-1,2	ППЛЗРАЛ-600x100 Н70-1,2	1,2	4,78
ППЛЗ-600x100 Н70-1,5	70	100	600	ППЛЗГЦ-600x100 Н70-1,5	ППЛЗН-600x100 Н70-1,5	ППЛЗРАЛ-600x100 Н70-1,5	1,5	5,98
ППЛЗ-600x150 Н70-0,7	70	150	600	-	-	ППЛЗРАЛ-600x150 Н70-0,7	0,7	2,79
ППЛЗ-600x150 Н70-0,8	70	150	600	-	ППЛЗН-600x150 Н70-0,8	ППЛЗРАЛ-600x150 Н70-0,8	0,8	3,19

Артикул в исп. С	Высота (Н), мм	Ширина (В1), мм	Ширина (В2), мм	Артикул			Толщина металла, мм	Вес, кг/шт
				ГЦ	Н	RAL		
ППЛЗ-600x150 Н70-1,0	70	150	600	ППЛЗгц-600x150 Н70-1,0	ППЛЗн-600x150 Н70-1,0	ППЛЗрал-600x150 Н70-1,0	1,0	3,99
ППЛЗ-600x150 Н70-1,2	70	150	600	ППЛЗгц-600x150 Н70-1,2	ППЛЗн-600x150 Н70-1,2	ППЛЗрал-600x150 Н70-1,2	1,2	4,78
ППЛЗ-600x150 Н70-1,5	70	150	600	ППЛЗгц-600x150 Н70-1,5	ППЛЗн-600x150 Н70-1,5	ППЛЗрал-600x150 Н70-1,5	1,5	5,98
ППЛЗ-600x200 Н70-0,7	70	200	600	-	-	ППЛЗрал-600x200 Н70-0,7	0,7	2,79
ППЛЗ-600x200 Н70-0,8	70	200	600	-	ППЛЗн-600x200 Н70-0,8	ППЛЗрал-600x200 Н70-0,8	0,8	3,19
ППЛЗ-600x200 Н70-1,0	70	200	600	ППЛЗгц-600x200 Н70-1,0	ППЛЗн-600x200 Н70-1,0	ППЛЗрал-600x200 Н70-1,0	1,0	3,99
ППЛЗ-600x200 Н70-1,2	70	200	600	ППЛЗгц-600x200 Н70-1,2	ППЛЗн-600x200 Н70-1,2	ППЛЗрал-600x200 Н70-1,2	1,2	4,78
ППЛЗ-600x200 Н70-1,5	70	200	600	ППЛЗгц-600x200 Н70-1,5	ППЛЗн-600x200 Н70-1,5	ППЛЗрал-600x200 Н70-1,5	1,5	5,98
ППЛЗ-600x300 Н70-0,7	70	300	600	-	-	ППЛЗрал-600x300 Н70-0,7	0,7	2,79
ППЛЗ-600x300 Н70-0,8	70	300	600	-	ППЛЗн-600x300 Н70-0,8	ППЛЗрал-600x300 Н70-0,8	0,8	3,19
ППЛЗ-600x300 Н70-1,0	70	300	600	ППЛЗгц-600x300 Н70-1,0	ППЛЗн-600x300 Н70-1,0	ППЛЗрал-600x300 Н70-1,0	1,0	3,99
ППЛЗ-600x300 Н70-1,2	70	300	600	ППЛЗгц-600x300 Н70-1,2	ППЛЗн-600x300 Н70-1,2	ППЛЗрал-600x300 Н70-1,2	1,2	4,78
ППЛЗ-600x300 Н70-1,5	70	300	600	ППЛЗгц-600x300 Н70-1,5	ППЛЗн-600x300 Н70-1,5	ППЛЗрал-600x300 Н70-1,5	1,5	5,98
ППЛЗ-600x400 Н70-0,7	70	400	600	-	-	ППЛЗрал-600x400 Н70-0,7	0,7	2,79
ППЛЗ-600x400 Н70-0,8	70	400	600	-	ППЛЗн-600x400 Н70-0,8	ППЛЗрал-600x400 Н70-0,8	0,8	3,19
ППЛЗ-600x400 Н70-1,0	70	400	600	ППЛЗгц-600x400 Н70-1,0	ППЛЗн-600x400 Н70-1,0	ППЛЗрал-600x400 Н70-1,0	1,0	3,99
ППЛЗ-600x400 Н70-1,2	70	400	600	ППЛЗгц-600x400 Н70-1,2	ППЛЗн-600x400 Н70-1,2	ППЛЗрал-600x400 Н70-1,2	1,2	4,78
ППЛЗ-600x400 Н70-1,5	70	400	600	ППЛЗгц-600x400 Н70-1,5	ППЛЗн-600x400 Н70-1,5	ППЛЗрал-600x400 Н70-1,5	1,5	5,98
ППЛЗ-600x500 Н70-0,7	70	500	600	-	-	ППЛЗрал-600x500 Н70-0,7	0,7	2,79
ППЛЗ-600x500 Н70-0,8	70	500	600	-	ППЛЗн-600x500 Н70-0,8	ППЛЗрал-600x500 Н70-0,8	0,8	3,19
ППЛЗ-600x500 Н70-1,0	70	500	600	ППЛЗгц-600x500 Н70-1,0	ППЛЗн-600x500 Н70-1,0	ППЛЗрал-600x500 Н70-1,0	1,0	3,99
ППЛЗ-600x500 Н70-1,2	70	500	600	ППЛЗгц-600x500 Н70-1,2	ППЛЗн-600x500 Н70-1,2	ППЛЗрал-600x500 Н70-1,2	1,2	4,78
ППЛЗ-600x500 Н70-1,5	70	500	600	ППЛЗгц-600x500 Н70-1,5	ППЛЗн-600x500 Н70-1,5	ППЛЗрал-600x500 Н70-1,5	1,5	5,98
<b>Борт 80</b>								
ППЛЗ-150x100 Н80-0,7	80	100	150	-	-	ППЛЗрал-150x100 Н80-0,7	0,7	0,51
ППЛЗ-150x100 Н80-0,8	80	100	150	-	ППЛЗн-150x100 Н80-0,8	ППЛЗрал-150x100 Н80-0,8	0,8	0,58
ППЛЗ-150x100 Н80-1,0	80	100	150	ППЛЗгц-150x100 Н80-1,0	ППЛЗн-150x100 Н80-1,0	ППЛЗрал-150x100 Н80-1,0	1,0	0,72
ППЛЗ-150x100 Н80-1,2	80	100	150	ППЛЗгц-150x100 Н80-1,2	ППЛЗн-150x100 Н80-1,2	ППЛЗрал-150x100 Н80-1,2	1,2	0,87
ППЛЗ-150x100 Н80-1,5	80	100	150	ППЛЗгц-150x100 Н80-1,5	ППЛЗн-150x100 Н80-1,5	ППЛЗрал-150x100 Н80-1,5	1,5	1,09
ППЛЗ-200x100 Н80-0,7	80	100	200	-	-	ППЛЗрал-200x100 Н80-0,7	0,7	0,68
ППЛЗ-200x100 Н80-0,8	80	100	200	-	ППЛЗн-200x100 Н80-0,8	ППЛЗрал-200x100 Н80-0,8	0,8	0,78
ППЛЗ-200x100 Н80-1,0	80	100	200	ППЛЗгц-200x100 Н80-1,0	ППЛЗн-200x100 Н80-1,0	ППЛЗрал-200x100 Н80-1,0	1,0	0,97
ППЛЗ-200x100 Н80-1,2	80	100	200	ППЛЗгц-200x100 Н80-1,2	ППЛЗн-200x100 Н80-1,2	ППЛЗрал-200x100 Н80-1,2	1,2	1,17
ППЛЗ-200x100 Н80-1,5	80	100	200	ППЛЗгц-200x100 Н80-1,5	ППЛЗн-200x100 Н80-1,5	ППЛЗрал-200x100 Н80-1,5	1,5	1,46
ППЛЗ-200x150 Н80-0,7	80	150	200	-	-	ППЛЗрал-200x150 Н80-0,7	0,7	0,68
ППЛЗ-200x150 Н80-0,8	80	150	200	-	ППЛЗн-200x150 Н80-0,8	ППЛЗрал-200x150 Н80-0,8	0,8	0,78
ППЛЗ-200x150 Н80-1,0	80	150	200	ППЛЗгц-200x150 Н80-1,0	ППЛЗн-200x150 Н80-1,0	ППЛЗрал-200x150 Н80-1,0	1,0	0,97
ППЛЗ-200x150 Н80-1,2	80	150	200	ППЛЗгц-200x150 Н80-1,2	ППЛЗн-200x150 Н80-1,2	ППЛЗрал-200x150 Н80-1,2	1,2	1,17
ППЛЗ-200x150 Н80-1,5	80	150	200	ППЛЗгц-200x150 Н80-1,5	ППЛЗн-200x150 Н80-1,5	ППЛЗрал-200x150 Н80-1,5	1,5	1,46
ППЛЗ-300x100 Н80-0,7	80	100	300	-	-	ППЛЗрал-300x100 Н80-0,7	0,7	1,09
ППЛЗ-300x100 Н80-0,8	80	100	300	-	ППЛЗн-300x100 Н80-0,8	ППЛЗрал-300x100 Н80-0,8	0,8	1,24
ППЛЗ-300x100 Н80-1,0	80	100	300	ППЛЗгц-300x100 Н80-1,0	ППЛЗн-300x100 Н80-1,0	ППЛЗрал-300x100 Н80-1,0	1,0	1,55
ППЛЗ-300x100 Н80-1,2	80	100	300	ППЛЗгц-300x100 Н80-1,2	ППЛЗн-300x100 Н80-1,2	ППЛЗрал-300x100 Н80-1,2	1,2	1,86
ППЛЗ-300x100 Н80-1,5	80	100	300	ППЛЗгц-300x100 Н80-1,5	ППЛЗн-300x100 Н80-1,5	ППЛЗрал-300x100 Н80-1,5	1,5	2,33
ППЛЗ-300x150 Н80-0,7	80	150	300	-	-	ППЛЗрал-300x150 Н80-0,7	0,7	1,09
ППЛЗ-300x150 Н80-0,8	80	150	300	-	ППЛЗн-300x150 Н80-0,8	ППЛЗрал-300x150 Н80-0,8	0,8	1,24
ППЛЗ-300x150 Н80-1,0	80	150	300	ППЛЗгц-300x150 Н80-1,0	ППЛЗн-300x150 Н80-1,0	ППЛЗрал-300x150 Н80-1,0	1,0	1,55
ППЛЗ-300x150 Н80-1,2	80	150	300	ППЛЗгц-300x150 Н80-1,2	ППЛЗн-300x150 Н80-1,2	ППЛЗрал-300x150 Н80-1,2	1,2	1,86
ППЛЗ-300x150 Н80-1,5	80	150	300	ППЛЗгц-300x150 Н80-1,5	ППЛЗн-300x150 Н80-1,5	ППЛЗрал-300x150 Н80-1,5	1,5	2,33
ППЛЗ-300x200 Н80-0,7	80	200	300	-	-	ППЛЗрал-300x200 Н80-0,7	0,7	1,09

Артикул в исп. С	Высота (Н), мм	Ширина (В1), мм	Ширина (В2), мм	Артикул			Толщина металла, мм	Вес, кг/шт
				ГЦ	Н	РАЛ		
ППЛЗ-300x200 Н80-0,8	80	200	300	-	ППЛЗн-300x200 Н80-0,8	ППЛЗрал-300x200 Н80-0,8	0,8	1,24
ППЛЗ-300x200 Н80-1,0	80	200	300	ППЛЗгц-300x200 Н80-1,0	ППЛЗн-300x200 Н80-1,0	ППЛЗрал-300x200 Н80-1,0	1,0	1,55
ППЛЗ-300x200 Н80-1,2	80	200	300	ППЛЗгц-300x200 Н80-1,2	ППЛЗн-300x200 Н80-1,2	ППЛЗрал-300x200 Н80-1,2	1,2	1,86
ППЛЗ-300x200 Н80-1,5	80	200	300	ППЛЗгц-300x200 Н80-1,5	ППЛЗн-300x200 Н80-1,5	ППЛЗрал-300x200 Н80-1,5	1,5	2,33
ППЛЗ-400x100 Н80-0,7	80	100	400	-	-	ППЛЗрал-400x100 Н80-0,7	0,7	1,59
ППЛЗ-400x100 Н80-0,8	80	100	400	-	ППЛЗн-400x100 Н80-0,8	ППЛЗрал-400x100 Н80-0,8	0,8	1,82
ППЛЗ-400x100 Н80-1,0	80	100	400	ППЛЗгц-400x100 Н80-1,0	ППЛЗн-400x100 Н80-1,0	ППЛЗрал-400x100 Н80-1,0	1,0	2,27
ППЛЗ-400x100 Н80-1,2	80	100	400	ППЛЗгц-400x100 Н80-1,2	ППЛЗн-400x100 Н80-1,2	ППЛЗрал-400x100 Н80-1,2	1,2	2,73
ППЛЗ-400x100 Н80-1,5	80	100	400	ППЛЗгц-400x100 Н80-1,5	ППЛЗн-400x100 Н80-1,5	ППЛЗрал-400x100 Н80-1,5	1,5	3,41
ППЛЗ-400x150 Н80-0,7	80	150	400	-	-	ППЛЗрал-400x150 Н80-0,7	0,7	1,59
ППЛЗ-400x150 Н80-0,8	80	150	400	-	ППЛЗн-400x150 Н80-0,8	ППЛЗрал-400x150 Н80-0,8	0,8	1,82
ППЛЗ-400x150 Н80-1,0	80	150	400	ППЛЗгц-400x150 Н80-1,0	ППЛЗн-400x150 Н80-1,0	ППЛЗрал-400x150 Н80-1,0	1,0	2,27
ППЛЗ-400x150 Н80-1,2	80	150	400	ППЛЗгц-400x150 Н80-1,2	ППЛЗн-400x150 Н80-1,2	ППЛЗрал-400x150 Н80-1,2	1,2	2,73
ППЛЗ-400x150 Н80-1,5	80	150	400	ППЛЗгц-400x150 Н80-1,5	ППЛЗн-400x150 Н80-1,5	ППЛЗрал-400x150 Н80-1,5	1,5	3,41
ППЛЗ-400x200 Н80-0,7	80	200	400	-	-	ППЛЗрал-400x200 Н80-0,7	0,7	1,59
ППЛЗ-400x200 Н80-0,8	80	200	400	-	ППЛЗн-400x200 Н80-0,8	ППЛЗрал-400x200 Н80-0,8	0,8	1,82
ППЛЗ-400x200 Н80-1,0	80	200	400	ППЛЗгц-400x200 Н80-1,0	ППЛЗн-400x200 Н80-1,0	ППЛЗрал-400x200 Н80-1,0	1,0	2,27
ППЛЗ-400x200 Н80-1,2	80	200	400	ППЛЗгц-400x200 Н80-1,2	ППЛЗн-400x200 Н80-1,2	ППЛЗрал-400x200 Н80-1,2	1,2	2,73
ППЛЗ-400x200 Н80-1,5	80	200	400	ППЛЗгц-400x200 Н80-1,5	ППЛЗн-400x200 Н80-1,5	ППЛЗрал-400x200 Н80-1,5	1,5	3,41
ППЛЗ-400x300 Н80-0,7	80	300	400	-	-	ППЛЗрал-400x300 Н80-0,7	0,7	1,59
ППЛЗ-400x300 Н80-0,8	80	300	400	-	ППЛЗн-400x300 Н80-0,8	ППЛЗрал-400x300 Н80-0,8	0,8	1,82
ППЛЗ-400x300 Н80-1,0	80	300	400	ППЛЗгц-400x300 Н80-1,0	ППЛЗн-400x300 Н80-1,0	ППЛЗрал-400x300 Н80-1,0	1,0	2,27
ППЛЗ-400x300 Н80-1,2	80	300	400	ППЛЗгц-400x300 Н80-1,2	ППЛЗн-400x300 Н80-1,2	ППЛЗрал-400x300 Н80-1,2	1,2	2,73
ППЛЗ-400x300 Н80-1,5	80	300	400	ППЛЗгц-400x300 Н80-1,5	ППЛЗн-400x300 Н80-1,5	ППЛЗрал-400x300 Н80-1,5	1,5	3,41
ППЛЗ-500x100 Н80-0,7	80	100	500	-	-	ППЛЗрал-500x100 Н80-0,7	0,7	2,18
ППЛЗ-500x100 Н80-0,8	80	100	500	-	ППЛЗн-500x100 Н80-0,8	ППЛЗрал-500x100 Н80-0,8	0,8	2,49
ППЛЗ-500x100 Н80-1,0	80	100	500	ППЛЗгц-500x100 Н80-1,0	ППЛЗн-500x100 Н80-1,0	ППЛЗрал-500x100 Н80-1,0	1,0	3,12
ППЛЗ-500x100 Н80-1,2	80	100	500	ППЛЗгц-500x100 Н80-1,2	ППЛЗн-500x100 Н80-1,2	ППЛЗрал-500x100 Н80-1,2	1,2	3,74
ППЛЗ-500x100 Н80-1,5	80	100	500	ППЛЗгц-500x100 Н80-1,5	ППЛЗн-500x100 Н80-1,5	ППЛЗрал-500x100 Н80-1,5	1,5	4,68
ППЛЗ-500x150 Н80-0,7	80	150	500	-	-	ППЛЗрал-500x150 Н80-0,7	0,7	2,18
ППЛЗ-500x150 Н80-0,8	80	150	500	-	ППЛЗн-500x150 Н80-0,8	ППЛЗрал-500x150 Н80-0,8	0,8	2,49
ППЛЗ-500x150 Н80-1,0	80	150	500	ППЛЗгц-500x150 Н80-1,0	ППЛЗн-500x150 Н80-1,0	ППЛЗрал-500x150 Н80-1,0	1,0	3,12
ППЛЗ-500x150 Н80-1,2	80	150	500	ППЛЗгц-500x150 Н80-1,2	ППЛЗн-500x150 Н80-1,2	ППЛЗрал-500x150 Н80-1,2	1,2	3,74
ППЛЗ-500x150 Н80-1,5	80	150	500	ППЛЗгц-500x150 Н80-1,5	ППЛЗн-500x150 Н80-1,5	ППЛЗрал-500x150 Н80-1,5	1,5	4,68
ППЛЗ-500x200 Н80-0,7	80	200	500	-	-	ППЛЗрал-500x200 Н80-0,7	0,7	2,18
ППЛЗ-500x200 Н80-0,8	80	200	500	-	ППЛЗн-500x200 Н80-0,8	ППЛЗрал-500x200 Н80-0,8	0,8	2,49
ППЛЗ-500x200 Н80-1,0	80	200	500	ППЛЗгц-500x200 Н80-1,0	ППЛЗн-500x200 Н80-1,0	ППЛЗрал-500x200 Н80-1,0	1,0	3,12
ППЛЗ-500x200 Н80-1,2	80	200	500	ППЛЗгц-500x200 Н80-1,2	ППЛЗн-500x200 Н80-1,2	ППЛЗрал-500x200 Н80-1,2	1,2	3,74
ППЛЗ-500x200 Н80-1,5	80	200	500	ППЛЗгц-500x200 Н80-1,5	ППЛЗн-500x200 Н80-1,5	ППЛЗрал-500x200 Н80-1,5	1,5	4,68
ППЛЗ-500x300 Н80-0,7	80	300	500	-	-	ППЛЗрал-500x300 Н80-0,7	0,7	2,18
ППЛЗ-500x300 Н80-0,8	80	300	500	-	ППЛЗн-500x300 Н80-0,8	ППЛЗрал-500x300 Н80-0,8	0,8	2,49
ППЛЗ-500x300 Н80-1,0	80	300	500	ППЛЗгц-500x300 Н80-1,0	ППЛЗн-500x300 Н80-1,0	ППЛЗрал-500x300 Н80-1,0	1,0	3,12
ППЛЗ-500x300 Н80-1,2	80	300	500	ППЛЗгц-500x300 Н80-1,2	ППЛЗн-500x300 Н80-1,2	ППЛЗрал-500x300 Н80-1,2	1,2	3,74
ППЛЗ-500x300 Н80-1,5	80	300	500	ППЛЗгц-500x300 Н80-1,5	ППЛЗн-500x300 Н80-1,5	ППЛЗрал-500x300 Н80-1,5	1,5	4,68
ППЛЗ-500x400 Н80-0,7	80	400	500	-	-	ППЛЗрал-500x400 Н80-0,7	0,7	2,18
ППЛЗ-500x400 Н80-0,8	80	400	500	-	ППЛЗн-500x400 Н80-0,8	ППЛЗрал-500x400 Н80-0,8	0,8	2,49
ППЛЗ-500x400 Н80-1,0	80	400	500	ППЛЗгц-500x400 Н80-1,0	ППЛЗн-500x400 Н80-1,0	ППЛЗрал-500x400 Н80-1,0	1,0	3,12
ППЛЗ-500x400 Н80-1,2	80	400	500	ППЛЗгц-500x400 Н80-1,2	ППЛЗн-500x400 Н80-1,2	ППЛЗрал-500x400 Н80-1,2	1,2	3,74
ППЛЗ-500x400 Н80-1,5	80	400	500	ППЛЗгц-500x400 Н80-1,5	ППЛЗн-500x400 Н80-1,5	ППЛЗрал-500x400 Н80-1,5	1,5	4,68
ППЛЗ-600x100 Н80-0,7	80	100	600	-	-	ППЛЗрал-600x100 Н80-0,7	0,7	2,87

Артикул в исп. 	Высота (Н), мм	Ширина (В1), мм	Ширина (В2), мм	Артикул			Толщина металла, мм	Вес, кг/шт
								
ППЛЗ-600x100 Н80-0,8	80	100	600	-	ППЛЗн-600x100 Н80-0,8	ППЛЗral-600x100 Н80-0,8	0,8	3,28
ППЛЗ-600x100 Н80-1,0	80	100	600	ППЛЗгц-600x100 Н80-1,0	ППЛЗн-600x100 Н80-1,0	ППЛЗral-600x100 Н80-1,0	1,0	4,09
ППЛЗ-600x100 Н80-1,2	80	100	600	ППЛЗгц-600x100 Н80-1,2	ППЛЗн-600x100 Н80-1,2	ППЛЗral-600x100 Н80-1,2	1,2	4,91
ППЛЗ-600x100 Н80-1,5	80	100	600	ППЛЗгц-600x100 Н80-1,5	ППЛЗн-600x100 Н80-1,5	ППЛЗral-600x100 Н80-1,5	1,5	6,14
ППЛЗ-600x150 Н80-0,7	80	150	600	-	-	ППЛЗral-600x150 Н80-0,7	0,7	2,87
ППЛЗ-600x150 Н80-0,8	80	150	600	-	ППЛЗн-600x150 Н80-0,8	ППЛЗral-600x150 Н80-0,8	0,8	3,28
ППЛЗ-600x150 Н80-1,0	80	150	600	ППЛЗгц-600x150 Н80-1,0	ППЛЗн-600x150 Н80-1,0	ППЛЗral-600x150 Н80-1,0	1,0	4,09
ППЛЗ-600x150 Н80-1,2	80	150	600	ППЛЗгц-600x150 Н80-1,2	ППЛЗн-600x150 Н80-1,2	ППЛЗral-600x150 Н80-1,2	1,2	4,91
ППЛЗ-600x150 Н80-1,5	80	150	600	ППЛЗгц-600x150 Н80-1,5	ППЛЗн-600x150 Н80-1,5	ППЛЗral-600x150 Н80-1,5	1,5	6,14
ППЛЗ-600x200 Н80-0,7	80	200	600	-	-	ППЛЗral-600x200 Н80-0,7	0,7	2,87
ППЛЗ-600x200 Н80-0,8	80	200	600	-	ППЛЗн-600x200 Н80-0,8	ППЛЗral-600x200 Н80-0,8	0,8	3,28
ППЛЗ-600x200 Н80-1,0	80	200	600	ППЛЗгц-600x200 Н80-1,0	ППЛЗн-600x200 Н80-1,0	ППЛЗral-600x200 Н80-1,0	1,0	4,09
ППЛЗ-600x200 Н80-1,2	80	200	600	ППЛЗгц-600x200 Н80-1,2	ППЛЗн-600x200 Н80-1,2	ППЛЗral-600x200 Н80-1,2	1,2	4,91
ППЛЗ-600x200 Н80-1,5	80	200	600	ППЛЗгц-600x200 Н80-1,5	ППЛЗн-600x200 Н80-1,5	ППЛЗral-600x200 Н80-1,5	1,5	6,14
ППЛЗ-600x300 Н80-0,7	80	300	600	-	-	ППЛЗral-600x300 Н80-0,7	0,7	2,87
ППЛЗ-600x300 Н80-0,8	80	300	600	-	ППЛЗн-600x300 Н80-0,8	ППЛЗral-600x300 Н80-0,8	0,8	3,28
ППЛЗ-600x300 Н80-1,0	80	300	600	ППЛЗгц-600x300 Н80-1,0	ППЛЗн-600x300 Н80-1,0	ППЛЗral-600x300 Н80-1,0	1,0	4,09
ППЛЗ-600x300 Н80-1,2	80	300	600	ППЛЗгц-600x300 Н80-1,2	ППЛЗн-600x300 Н80-1,2	ППЛЗral-600x300 Н80-1,2	1,2	4,91
ППЛЗ-600x300 Н80-1,5	80	300	600	ППЛЗгц-600x300 Н80-1,5	ППЛЗн-600x300 Н80-1,5	ППЛЗral-600x300 Н80-1,5	1,5	6,14
ППЛЗ-600x400 Н80-0,7	80	400	600	-	-	ППЛЗral-600x400 Н80-0,7	0,7	2,87
ППЛЗ-600x400 Н80-0,8	80	400	600	-	ППЛЗн-600x400 Н80-0,8	ППЛЗral-600x400 Н80-0,8	0,8	3,28
ППЛЗ-600x400 Н80-1,0	80	400	600	ППЛЗгц-600x400 Н80-1,0	ППЛЗн-600x400 Н80-1,0	ППЛЗral-600x400 Н80-1,0	1,0	4,09
ППЛЗ-600x400 Н80-1,2	80	400	600	ППЛЗгц-600x400 Н80-1,2	ППЛЗн-600x400 Н80-1,2	ППЛЗral-600x400 Н80-1,2	1,2	4,91
ППЛЗ-600x400 Н80-1,5	80	400	600	ППЛЗгц-600x400 Н80-1,5	ППЛЗн-600x400 Н80-1,5	ППЛЗral-600x400 Н80-1,5	1,5	6,14
ППЛЗ-600x500 Н80-0,7	80	500	600	-	-	ППЛЗral-600x500 Н80-0,7	0,7	2,87
ППЛЗ-600x500 Н80-0,8	80	500	600	-	ППЛЗн-600x500 Н80-0,8	ППЛЗral-600x500 Н80-0,8	0,8	3,28
ППЛЗ-600x500 Н80-1,0	80	500	600	ППЛЗгц-600x500 Н80-1,0	ППЛЗн-600x500 Н80-1,0	ППЛЗral-600x500 Н80-1,0	1,0	4,09
ППЛЗ-600x500 Н80-1,2	80	500	600	ППЛЗгц-600x500 Н80-1,2	ППЛЗн-600x500 Н80-1,2	ППЛЗral-600x500 Н80-1,2	1,2	4,91
ППЛЗ-600x500 Н80-1,5	80	500	600	ППЛЗгц-600x500 Н80-1,5	ППЛЗн-600x500 Н80-1,5	ППЛЗral-600x500 Н80-1,5	1,5	6,14
<b>Борт 100</b>								
ППЛЗ-150x100 Н100-0,7	100	100	150	-	-	ППЛЗral-150x100 Н100-0,7	0,7	0,57
ППЛЗ-150x100 Н100-0,8	100	100	150	-	ППЛЗн-150x100 Н100-0,8	ППЛЗral-150x100 Н100-0,8	0,8	0,66
ППЛЗ-150x100 Н100-1,0	100	100	150	ППЛЗгц-150x100 Н100-1,0	ППЛЗн-150x100 Н100-1,0	ППЛЗral-150x100 Н100-1,0	1,0	0,82
ППЛЗ-150x100 Н100-1,2	100	100	150	ППЛЗгц-150x100 Н100-1,2	ППЛЗн-150x100 Н100-1,2	ППЛЗral-150x100 Н100-1,2	1,2	0,99
ППЛЗ-150x100 Н100-1,5	100	100	150	ППЛЗгц-150x100 Н100-1,5	ППЛЗн-150x100 Н100-1,5	ППЛЗral-150x100 Н100-1,5	1,5	1,23
ППЛЗ-200x100 Н100-0,7	100	100	200	-	-	ППЛЗral-200x100 Н100-0,7	0,7	0,76
ППЛЗ-200x100 Н100-0,8	100	100	200	-	ППЛЗн-200x100 Н100-0,8	ППЛЗral-200x100 Н100-0,8	0,8	0,86
ППЛЗ-200x100 Н100-1,0	100	100	200	ППЛЗгц-200x100 Н100-1,0	ППЛЗн-200x100 Н100-1,0	ППЛЗral-200x100 Н100-1,0	1,0	1,08
ППЛЗ-200x100 Н100-1,2	100	100	200	ППЛЗгц-200x100 Н100-1,2	ППЛЗн-200x100 Н100-1,2	ППЛЗral-200x100 Н100-1,2	1,2	1,29
ППЛЗ-200x100 Н100-1,5	100	100	200	ППЛЗгц-200x100 Н100-1,5	ППЛЗн-200x100 Н100-1,5	ППЛЗral-200x100 Н100-1,5	1,5	1,62
ППЛЗ-200x150 Н100-0,7	100	150	200	-	-	ППЛЗral-200x150 Н100-0,7	0,7	0,76
ППЛЗ-200x150 Н100-0,8	100	150	200	-	ППЛЗн-200x150 Н100-0,8	ППЛЗral-200x150 Н100-0,8	0,8	0,86
ППЛЗ-200x150 Н100-1,0	100	150	200	ППЛЗгц-200x150 Н100-1,0	ППЛЗн-200x150 Н100-1,0	ППЛЗral-200x150 Н100-1,0	1,0	1,08
ППЛЗ-200x150 Н100-1,2	100	150	200	ППЛЗгц-200x150 Н100-1,2	ППЛЗн-200x150 Н100-1,2	ППЛЗral-200x150 Н100-1,2	1,2	1,29
ППЛЗ-200x150 Н100-1,5	100	150	200	ППЛЗгц-200x150 Н100-1,5	ППЛЗн-200x150 Н100-1,5	ППЛЗral-200x150 Н100-1,5	1,5	1,62
ППЛЗ-300x100 Н100-0,7	100	100	300	-	-	ППЛЗral-300x100 Н100-0,7	0,7	1,18
ППЛЗ-300x100 Н100-0,8	100	100	300	-	ППЛЗн-300x100 Н100-0,8	ППЛЗral-300x100 Н100-0,8	0,8	1,35
ППЛЗ-300x100 Н100-1,0	100	100	300	ППЛЗгц-300x100 Н100-1,0	ППЛЗн-300x100 Н100-1,0	ППЛЗral-300x100 Н100-1,0	1,0	1,69
ППЛЗ-300x100 Н100-1,2	100	100	300	ППЛЗгц-300x100 Н100-1,2	ППЛЗн-300x100 Н100-1,2	ППЛЗral-300x100 Н100-1,2	1,2	2,03
ППЛЗ-300x100 Н100-1,5	100	100	300	ППЛЗгц-300x100 Н100-1,5	ППЛЗн-300x100 Н100-1,5	ППЛЗral-300x100 Н100-1,5	1,5	2,54



Артикул в исп. С	Высота (Н), мм	Ширина (В1), мм	Ширина (В2), мм	Артикул			Толщина металла, мм	Вес, кг/шт
				ГЦ	Н	РАЛ		
ППЛЗ-300x150 Н100-0,7	100	150	300	-	-	ППЛЗрал-300x150 Н100-0,7	0,7	1,18
ППЛЗ-300x150 Н100-0,8	100	150	300	-	ППЛЗн-300x150 Н100-0,8	ППЛЗрал-300x150 Н100-0,8	0,8	1,35
ППЛЗ-300x150 Н100-1,0	100	150	300	ППЛЗгц-300x150 Н100-1,0	ППЛЗн-300x150 Н100-1,0	ППЛЗрал-300x150 Н100-1,0	1,0	1,69
ППЛЗ-300x150 Н100-1,2	100	150	300	ППЛЗгц-300x150 Н100-1,2	ППЛЗн-300x150 Н100-1,2	ППЛЗрал-300x150 Н100-1,2	1,2	2,03
ППЛЗ-300x150 Н100-1,5	100	150	300	ППЛЗгц-300x150 Н100-1,5	ППЛЗн-300x150 Н100-1,5	ППЛЗрал-300x150 Н100-1,5	1,5	2,54
ППЛЗ-300x200 Н100-0,7	100	200	300	-	-	ППЛЗрал-300x200 Н100-0,7	0,7	1,18
ППЛЗ-300x200 Н100-0,8	100	200	300	-	ППЛЗн-300x200 Н100-0,8	ППЛЗрал-300x200 Н100-0,8	0,8	1,35
ППЛЗ-300x200 Н100-1,0	100	200	300	ППЛЗгц-300x200 Н100-1,0	ППЛЗн-300x200 Н100-1,0	ППЛЗрал-300x200 Н100-1,0	1,0	1,69
ППЛЗ-300x200 Н100-1,2	100	200	300	ППЛЗгц-300x200 Н100-1,2	ППЛЗн-300x200 Н100-1,2	ППЛЗрал-300x200 Н100-1,2	1,2	2,03
ППЛЗ-300x200 Н100-1,5	100	200	300	ППЛЗгц-300x200 Н100-1,5	ППЛЗн-300x200 Н100-1,5	ППЛЗрал-300x200 Н100-1,5	1,5	2,54
ППЛЗ-400x100 Н100-0,7	100	100	400	-	-	ППЛЗрал-400x100 Н100-0,7	0,7	1,70
ППЛЗ-400x100 Н100-0,8	100	100	400	-	ППЛЗн-400x100 Н100-0,8	ППЛЗрал-400x100 Н100-0,8	0,8	1,95
ППЛЗ-400x100 Н100-1,0	100	100	400	ППЛЗгц-400x100 Н100-1,0	ППЛЗн-400x100 Н100-1,0	ППЛЗрал-400x100 Н100-1,0	1,0	2,43
ППЛЗ-400x100 Н100-1,2	100	100	400	ППЛЗгц-400x100 Н100-1,2	ППЛЗн-400x100 Н100-1,2	ППЛЗрал-400x100 Н100-1,2	1,2	2,92
ППЛЗ-400x100 Н100-1,5	100	100	400	ППЛЗгц-400x100 Н100-1,5	ППЛЗн-400x100 Н100-1,5	ППЛЗрал-400x100 Н100-1,5	1,5	3,65
ППЛЗ-400x150 Н100-0,7	100	150	400	-	-	ППЛЗрал-400x150 Н100-0,7	0,7	1,70
ППЛЗ-400x150 Н100-0,8	100	150	400	-	ППЛЗн-400x150 Н100-0,8	ППЛЗрал-400x150 Н100-0,8	0,8	1,95
ППЛЗ-400x150 Н100-1,0	100	150	400	ППЛЗгц-400x150 Н100-1,0	ППЛЗн-400x150 Н100-1,0	ППЛЗрал-400x150 Н100-1,0	1,0	2,43
ППЛЗ-400x150 Н100-1,2	100	150	400	ППЛЗгц-400x150 Н100-1,2	ППЛЗн-400x150 Н100-1,2	ППЛЗрал-400x150 Н100-1,2	1,2	2,92
ППЛЗ-400x150 Н100-1,5	100	150	400	ППЛЗгц-400x150 Н100-1,5	ППЛЗн-400x150 Н100-1,5	ППЛЗрал-400x150 Н100-1,5	1,5	3,65
ППЛЗ-400x200 Н100-0,7	100	200	400	-	-	ППЛЗрал-400x200 Н100-0,7	0,7	1,70
ППЛЗ-400x200 Н100-0,8	100	200	400	-	ППЛЗн-400x200 Н100-0,8	ППЛЗрал-400x200 Н100-0,8	0,8	1,95
ППЛЗ-400x200 Н100-1,0	100	200	400	ППЛЗгц-400x200 Н100-1,0	ППЛЗн-400x200 Н100-1,0	ППЛЗрал-400x200 Н100-1,0	1,0	2,43
ППЛЗ-400x200 Н100-1,2	100	200	400	ППЛЗгц-400x200 Н100-1,2	ППЛЗн-400x200 Н100-1,2	ППЛЗрал-400x200 Н100-1,2	1,2	2,92
ППЛЗ-400x200 Н100-1,5	100	200	400	ППЛЗгц-400x200 Н100-1,5	ППЛЗн-400x200 Н100-1,5	ППЛЗрал-400x200 Н100-1,5	1,5	3,65
ППЛЗ-400x300 Н100-0,7	100	300	400	-	-	ППЛЗрал-400x300 Н100-0,7	0,7	1,70
ППЛЗ-400x300 Н100-0,8	100	300	400	-	ППЛЗн-400x300 Н100-0,8	ППЛЗрал-400x300 Н100-0,8	0,8	1,95
ППЛЗ-400x300 Н100-1,0	100	300	400	ППЛЗгц-400x300 Н100-1,0	ППЛЗн-400x300 Н100-1,0	ППЛЗрал-400x300 Н100-1,0	1,0	2,43
ППЛЗ-400x300 Н100-1,2	100	300	400	ППЛЗгц-400x300 Н100-1,2	ППЛЗн-400x300 Н100-1,2	ППЛЗрал-400x300 Н100-1,2	1,2	2,92
ППЛЗ-400x300 Н100-1,5	100	300	400	ППЛЗгц-400x300 Н100-1,5	ППЛЗн-400x300 Н100-1,5	ППЛЗрал-400x300 Н100-1,5	1,5	3,65
ППЛЗ-500x100 Н100-0,7	100	100	500	-	-	ППЛЗрал-500x100 Н100-0,7	0,7	2,31
ППЛЗ-500x100 Н100-0,8	100	100	500	-	ППЛЗн-500x100 Н100-0,8	ППЛЗрал-500x100 Н100-0,8	0,8	2,64
ППЛЗ-500x100 Н100-1,0	100	100	500	ППЛЗгц-500x100 Н100-1,0	ППЛЗн-500x100 Н100-1,0	ППЛЗрал-500x100 Н100-1,0	1,0	3,31
ППЛЗ-500x100 Н100-1,2	100	100	500	ППЛЗгц-500x100 Н100-1,2	ППЛЗн-500x100 Н100-1,2	ППЛЗрал-500x100 Н100-1,2	1,2	3,97
ППЛЗ-500x100 Н100-1,5	100	100	500	ППЛЗгц-500x100 Н100-1,5	ППЛЗн-500x100 Н100-1,5	ППЛЗрал-500x100 Н100-1,5	1,5	4,96
ППЛЗ-500x150 Н100-0,7	100	150	500	-	-	ППЛЗрал-500x150 Н100-0,7	0,7	2,31
ППЛЗ-500x150 Н100-0,8	100	150	500	-	ППЛЗн-500x150 Н100-0,8	ППЛЗрал-500x150 Н100-0,8	0,8	2,64
ППЛЗ-500x150 Н100-1,0	100	150	500	ППЛЗгц-500x150 Н100-1,0	ППЛЗн-500x150 Н100-1,0	ППЛЗрал-500x150 Н100-1,0	1,0	3,31
ППЛЗ-500x150 Н100-1,2	100	150	500	ППЛЗгц-500x150 Н100-1,2	ППЛЗн-500x150 Н100-1,2	ППЛЗрал-500x150 Н100-1,2	1,2	3,97
ППЛЗ-500x150 Н100-1,5	100	150	500	ППЛЗгц-500x150 Н100-1,5	ППЛЗн-500x150 Н100-1,5	ППЛЗрал-500x150 Н100-1,5	1,5	4,96
ППЛЗ-500x200 Н100-0,7	100	200	500	-	-	ППЛЗрал-500x200 Н100-0,7	0,7	2,31
ППЛЗ-500x200 Н100-0,8	100	200	500	-	ППЛЗн-500x200 Н100-0,8	ППЛЗрал-500x200 Н100-0,8	0,8	2,64
ППЛЗ-500x200 Н100-1,0	100	200	500	ППЛЗгц-500x200 Н100-1,0	ППЛЗн-500x200 Н100-1,0	ППЛЗрал-500x200 Н100-1,0	1,0	3,31
ППЛЗ-500x200 Н100-1,2	100	200	500	ППЛЗгц-500x200 Н100-1,2	ППЛЗн-500x200 Н100-1,2	ППЛЗрал-500x200 Н100-1,2	1,2	3,97
ППЛЗ-500x200 Н100-1,5	100	200	500	ППЛЗгц-500x200 Н100-1,5	ППЛЗн-500x200 Н100-1,5	ППЛЗрал-500x200 Н100-1,5	1,5	4,96
ППЛЗ-500x300 Н100-0,7	100	300	500	-	-	ППЛЗрал-500x300 Н100-0,7	0,7	2,31
ППЛЗ-500x300 Н100-0,8	100	300	500	-	ППЛЗн-500x300 Н100-0,8	ППЛЗрал-500x300 Н100-0,8	0,8	2,64
ППЛЗ-500x300 Н100-1,0	100	300	500	ППЛЗгц-500x300 Н100-1,0	ППЛЗн-500x300 Н100-1,0	ППЛЗрал-500x300 Н100-1,0	1,0	3,31
ППЛЗ-500x300 Н100-1,2	100	300	500	ППЛЗгц-500x300 Н100-1,2	ППЛЗн-500x300 Н100-1,2	ППЛЗрал-500x300 Н100-1,2	1,2	3,97
ППЛЗ-500x300 Н100-1,5	100	300	500	ППЛЗгц-500x300 Н100-1,5	ППЛЗн-500x300 Н100-1,5	ППЛЗрал-500x300 Н100-1,5	1,5	4,96

Артикул в исп. С	Высота (Н), мм	Ширина (В1), мм	Ширина (В2), мм	Артикул			Толщина металла, мм	Вес, кг/шт
				ГЦ	Н	RAL		
ПЛЛЗ-500x400 Н100-0,7	100	400	500	-	-	ПЛЛ3ral-500x400 Н100-0,7	0,7	2,31
ПЛЛЗ-500x400 Н100-0,8	100	400	500	-	ПЛЛЗн-500x400 Н100-0,8	ПЛЛ3ral-500x400 Н100-0,8	0,8	2,64
ПЛЛЗ-500x400 Н100-1,0	100	400	500	ПЛЛ3гц-500x400 Н100-1,0	ПЛЛЗн-500x400 Н100-1,0	ПЛЛ3ral-500x400 Н100-1,0	1,0	3,31
ПЛЛЗ-500x400 Н100-1,2	100	400	500	ПЛЛ3гц-500x400 Н100-1,2	ПЛЛЗн-500x400 Н100-1,2	ПЛЛ3ral-500x400 Н100-1,2	1,2	3,97
ПЛЛЗ-500x400 Н100-1,5	100	400	500	ПЛЛ3гц-500x400 Н100-1,5	ПЛЛЗн-500x400 Н100-1,5	ПЛЛ3ral-500x400 Н100-1,5	1,5	4,96
ПЛЛЗ-600x100 Н100-0,7	100	100	600	-	-	ПЛЛ3ral-600x100 Н100-0,7	0,7	3,01
ПЛЛЗ-600x100 Н100-0,8	100	100	600	-	ПЛЛЗн-600x100 Н100-0,8	ПЛЛ3ral-600x100 Н100-0,8	0,8	3,44
ПЛЛЗ-600x100 Н100-1,0	100	100	600	ПЛЛ3гц-600x100 Н100-1,0	ПЛЛЗн-600x100 Н100-1,0	ПЛЛ3ral-600x100 Н100-1,0	1,0	4,31
ПЛЛЗ-600x100 Н100-1,2	100	100	600	ПЛЛ3гц-600x100 Н100-1,2	ПЛЛЗн-600x100 Н100-1,2	ПЛЛ3ral-600x100 Н100-1,2	1,2	5,17
ПЛЛЗ-600x100 Н100-1,5	100	100	600	ПЛЛ3гц-600x100 Н100-1,5	ПЛЛЗн-600x100 Н100-1,5	ПЛЛ3ral-600x100 Н100-1,5	1,5	6,46
ПЛЛЗ-600x150 Н100-0,7	100	150	600	-	-	ПЛЛ3ral-600x150 Н100-0,7	0,7	3,01
ПЛЛЗ-600x150 Н100-0,8	100	150	600	-	ПЛЛЗн-600x150 Н100-0,8	ПЛЛ3ral-600x150 Н100-0,8	0,8	3,44
ПЛЛЗ-600x150 Н100-1,0	100	150	600	ПЛЛ3гц-600x150 Н100-1,0	ПЛЛЗн-600x150 Н100-1,0	ПЛЛ3ral-600x150 Н100-1,0	1,0	4,31
ПЛЛЗ-600x150 Н100-1,2	100	150	600	ПЛЛ3гц-600x150 Н100-1,2	ПЛЛЗн-600x150 Н100-1,2	ПЛЛ3ral-600x150 Н100-1,2	1,2	5,17
ПЛЛЗ-600x150 Н100-1,5	100	150	600	ПЛЛ3гц-600x150 Н100-1,5	ПЛЛЗн-600x150 Н100-1,5	ПЛЛ3ral-600x150 Н100-1,5	1,5	6,46
ПЛЛЗ-600x200 Н100-0,7	100	200	600	-	-	ПЛЛ3ral-600x200 Н100-0,7	0,7	3,01
ПЛЛЗ-600x200 Н100-0,8	100	200	600	-	ПЛЛЗн-600x200 Н100-0,8	ПЛЛ3ral-600x200 Н100-0,8	0,8	3,44
ПЛЛЗ-600x200 Н100-1,0	100	200	600	ПЛЛ3гц-600x200 Н100-1,0	ПЛЛЗн-600x200 Н100-1,0	ПЛЛ3ral-600x200 Н100-1,0	1,0	4,31
ПЛЛЗ-600x200 Н100-1,2	100	200	600	ПЛЛ3гц-600x200 Н100-1,2	ПЛЛЗн-600x200 Н100-1,2	ПЛЛ3ral-600x200 Н100-1,2	1,2	5,17
ПЛЛЗ-600x200 Н100-1,5	100	200	600	ПЛЛ3гц-600x200 Н100-1,5	ПЛЛЗн-600x200 Н100-1,5	ПЛЛ3ral-600x200 Н100-1,5	1,5	6,46
ПЛЛЗ-600x300 Н100-0,7	100	300	600	-	-	ПЛЛ3ral-600x300 Н100-0,7	0,7	3,01
ПЛЛЗ-600x300 Н100-0,8	100	300	600	-	ПЛЛЗн-600x300 Н100-0,8	ПЛЛ3ral-600x300 Н100-0,8	0,8	3,44
ПЛЛЗ-600x300 Н100-1,0	100	300	600	ПЛЛ3гц-600x300 Н100-1,0	ПЛЛЗн-600x300 Н100-1,0	ПЛЛ3ral-600x300 Н100-1,0	1,0	4,31
ПЛЛЗ-600x300 Н100-1,2	100	300	600	ПЛЛ3гц-600x300 Н100-1,2	ПЛЛЗн-600x300 Н100-1,2	ПЛЛ3ral-600x300 Н100-1,2	1,2	5,17
ПЛЛЗ-600x300 Н100-1,5	100	300	600	ПЛЛ3гц-600x300 Н100-1,5	ПЛЛЗн-600x300 Н100-1,5	ПЛЛ3ral-600x300 Н100-1,5	1,5	6,46
ПЛЛЗ-600x400 Н100-0,7	100	400	600	-	-	ПЛЛ3ral-600x400 Н100-0,7	0,7	3,01
ПЛЛЗ-600x400 Н100-0,8	100	400	600	-	ПЛЛЗн-600x400 Н100-0,8	ПЛЛ3ral-600x400 Н100-0,8	0,8	3,44
ПЛЛЗ-600x400 Н100-1,0	100	400	600	ПЛЛ3гц-600x400 Н100-1,0	ПЛЛЗн-600x400 Н100-1,0	ПЛЛ3ral-600x400 Н100-1,0	1,0	4,31
ПЛЛЗ-600x400 Н100-1,2	100	400	600	ПЛЛ3гц-600x400 Н100-1,2	ПЛЛЗн-600x400 Н100-1,2	ПЛЛ3ral-600x400 Н100-1,2	1,2	5,17
ПЛЛЗ-600x400 Н100-1,5	100	400	600	ПЛЛ3гц-600x400 Н100-1,5	ПЛЛЗн-600x400 Н100-1,5	ПЛЛ3ral-600x400 Н100-1,5	1,5	6,46
ПЛЛЗ-600x500 Н100-0,7	100	500	600	-	-	ПЛЛ3ral-600x500 Н100-0,7	0,7	3,01
ПЛЛЗ-600x500 Н100-0,8	100	500	600	-	ПЛЛЗн-600x500 Н100-0,8	ПЛЛ3ral-600x500 Н100-0,8	0,8	3,44
ПЛЛЗ-600x500 Н100-1,0	100	500	600	ПЛЛ3гц-600x500 Н100-1,0	ПЛЛЗн-600x500 Н100-1,0	ПЛЛ3ral-600x500 Н100-1,0	1,0	4,31
ПЛЛЗ-600x500 Н100-1,2	100	500	600	ПЛЛ3гц-600x500 Н100-1,2	ПЛЛЗн-600x500 Н100-1,2	ПЛЛ3ral-600x500 Н100-1,2	1,2	5,17
ПЛЛЗ-600x500 Н100-1,5	100	500	600	ПЛЛ3гц-600x500 Н100-1,5	ПЛЛЗн-600x500 Н100-1,5	ПЛЛ3ral-600x500 Н100-1,5	1,5	6,46
<b>Борт 150</b>								
ПЛЛЗ-200x150 Н150-0,7	150	150	200	-	-	ПЛЛ3ral-200x150 Н150-0,7	0,7	0,95
ПЛЛЗ-200x150 Н150-0,8	150	150	200	-	ПЛЛЗн-200x150 Н150-0,8	ПЛЛ3ral-200x150 Н150-0,8	0,8	1,09
ПЛЛЗ-200x150 Н150-1,0	150	150	200	ПЛЛ3гц-200x150 Н150-1,0	ПЛЛЗн-200x150 Н150-1,0	ПЛЛ3ral-200x150 Н150-1,0	1,0	1,36
ПЛЛЗ-200x150 Н150-1,2	150	150	200	ПЛЛ3гц-200x150 Н150-1,2	ПЛЛЗн-200x150 Н150-1,2	ПЛЛ3ral-200x150 Н150-1,2	1,2	1,63
ПЛЛЗ-200x150 Н150-1,5	150	150	200	ПЛЛ3гц-200x150 Н150-1,5	ПЛЛЗн-200x150 Н150-1,5	ПЛЛ3ral-200x150 Н150-1,5	1,5	2,04
ПЛЛЗ-300x150 Н150-0,7	150	150	300	-	-	ПЛЛ3ral-300x150 Н150-0,7	0,7	1,42
ПЛЛЗ-300x150 Н150-0,8	150	150	300	-	ПЛЛЗн-300x150 Н150-0,8	ПЛЛ3ral-300x150 Н150-0,8	0,8	1,63
ПЛЛЗ-300x150 Н150-1,0	150	150	300	ПЛЛ3гц-300x150 Н150-1,0	ПЛЛЗн-300x150 Н150-1,0	ПЛЛ3ral-300x150 Н150-1,0	1,0	2,03
ПЛЛЗ-300x150 Н150-1,2	150	150	300	ПЛЛ3гц-300x150 Н150-1,2	ПЛЛЗн-300x150 Н150-1,2	ПЛЛ3ral-300x150 Н150-1,2	1,2	2,44
ПЛЛЗ-300x150 Н150-1,5	150	150	300	ПЛЛ3гц-300x150 Н150-1,5	ПЛЛЗн-300x150 Н150-1,5	ПЛЛ3ral-300x150 Н150-1,5	1,5	3,05
ПЛЛЗ-300x200 Н150-0,7	150	200	300	-	-	ПЛЛ3ral-300x200 Н150-0,7	0,7	1,42
ПЛЛЗ-300x200 Н150-0,8	150	200	300	-	ПЛЛЗн-300x200 Н150-0,8	ПЛЛ3ral-300x200 Н150-0,8	0,8	1,63
ПЛЛЗ-300x200 Н150-1,0	150	200	300	ПЛЛ3гц-300x200 Н150-1,0	ПЛЛЗн-300x200 Н150-1,0	ПЛЛ3ral-300x200 Н150-1,0	1,0	2,03
ПЛЛЗ-300x200 Н150-1,2	150	200	300	ПЛЛ3гц-300x200 Н150-1,2	ПЛЛЗн-300x200 Н150-1,2	ПЛЛ3ral-300x200 Н150-1,2	1,2	2,44

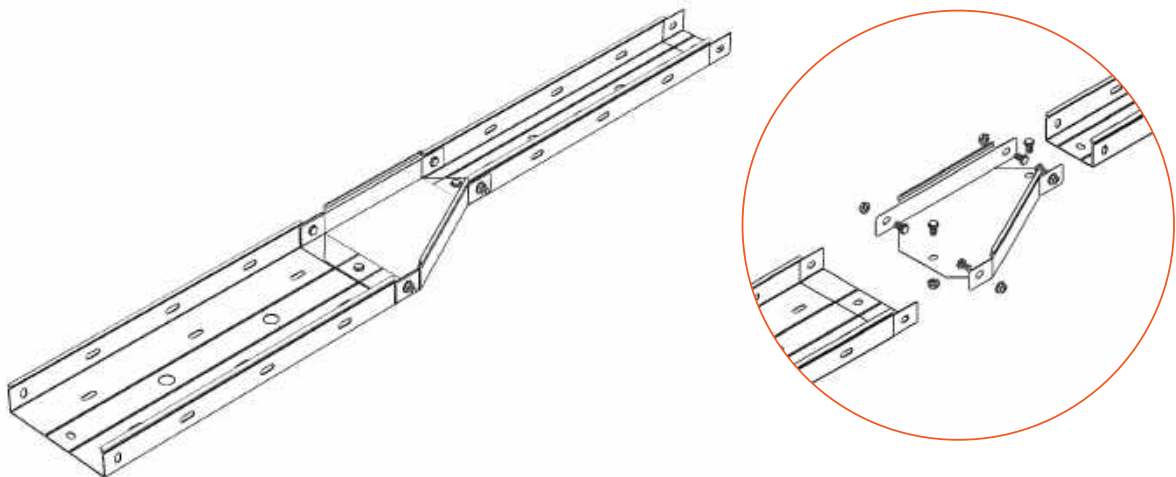
Артикул в исп. С	Высота (Н), мм	Ширина (В1), мм	Ширина (В2), мм	Артикул			Толщина металла, мм	Вес, кг/шт
				ГЦ	Н	РАЛ		
ППЛЗ-300x200 Н150-1,5	150	200	300	ППЛЗгц-300x200 Н150-1,5	ППЛЗн-300x200 Н150-1,5	ППЛЗрал-300x200 Н150-1,5	1,5	3,05
ППЛЗ-400x150 Н150-0,7	150	150	400	-	-	ППЛЗрал-400x150 Н150-0,7	0,7	1,99
ППЛЗ-400x150 Н150-0,8	150	150	400	-	ППЛЗн-400x150 Н150-0,8	ППЛЗрал-400x150 Н150-0,8	0,8	2,27
ППЛЗ-400x150 Н150-1,0	150	150	400	ППЛЗгц-400x150 Н150-1,0	ППЛЗн-400x150 Н150-1,0	ППЛЗрал-400x150 Н150-1,0	1,0	2,84
ППЛЗ-400x150 Н150-1,2	150	150	400	ППЛЗгц-400x150 Н150-1,2	ППЛЗн-400x150 Н150-1,2	ППЛЗрал-400x150 Н150-1,2	1,2	3,41
ППЛЗ-400x150 Н150-1,5	150	150	400	ППЛЗгц-400x150 Н150-1,5	ППЛЗн-400x150 Н150-1,5	ППЛЗрал-400x150 Н150-1,5	1,5	4,26
ППЛЗ-400x200 Н150-0,7	150	200	400	-	-	ППЛЗрал-400x200 Н150-0,7	0,7	1,99
ППЛЗ-400x200 Н150-0,8	150	200	400	-	ППЛЗн-400x200 Н150-0,8	ППЛЗрал-400x200 Н150-0,8	0,8	2,27
ППЛЗ-400x200 Н150-1,0	150	200	400	ППЛЗгц-400x200 Н150-1,0	ППЛЗн-400x200 Н150-1,0	ППЛЗрал-400x200 Н150-1,0	1,0	2,84
ППЛЗ-400x200 Н150-1,2	150	200	400	ППЛЗгц-400x200 Н150-1,2	ППЛЗн-400x200 Н150-1,2	ППЛЗрал-400x200 Н150-1,2	1,2	3,41
ППЛЗ-400x200 Н150-1,5	150	200	400	ППЛЗгц-400x200 Н150-1,5	ППЛЗн-400x200 Н150-1,5	ППЛЗрал-400x200 Н150-1,5	1,5	4,26
ППЛЗ-400x300 Н150-0,7	150	300	400	-	-	ППЛЗрал-400x300 Н150-0,7	0,7	1,99
ППЛЗ-400x300 Н150-0,8	150	300	400	-	ППЛЗн-400x300 Н150-0,8	ППЛЗрал-400x300 Н150-0,8	0,8	2,27
ППЛЗ-400x300 Н150-1,0	150	300	400	ППЛЗгц-400x300 Н150-1,0	ППЛЗн-400x300 Н150-1,0	ППЛЗрал-400x300 Н150-1,0	1,0	2,84
ППЛЗ-400x300 Н150-1,2	150	300	400	ППЛЗгц-400x300 Н150-1,2	ППЛЗн-400x300 Н150-1,2	ППЛЗрал-400x300 Н150-1,2	1,2	3,41
ППЛЗ-400x300 Н150-1,5	150	300	400	ППЛЗгц-400x300 Н150-1,5	ППЛЗн-400x300 Н150-1,5	ППЛЗрал-400x300 Н150-1,5	1,5	4,26
ППЛЗ-500x150 Н150-0,7	150	150	500	-	-	ППЛЗрал-500x150 Н150-0,7	0,7	2,65
ППЛЗ-500x150 Н150-0,8	150	150	500	-	ППЛЗн-500x150 Н150-0,8	ППЛЗрал-500x150 Н150-0,8	0,8	3,02
ППЛЗ-500x150 Н150-1,0	150	150	500	ППЛЗгц-500x150 Н150-1,0	ППЛЗн-500x150 Н150-1,0	ППЛЗрал-500x150 Н150-1,0	1,0	3,78
ППЛЗ-500x150 Н150-1,2	150	150	500	ППЛЗгц-500x150 Н150-1,2	ППЛЗн-500x150 Н150-1,2	ППЛЗрал-500x150 Н150-1,2	1,2	4,53
ППЛЗ-500x150 Н150-1,5	150	150	500	ППЛЗгц-500x150 Н150-1,5	ППЛЗн-500x150 Н150-1,5	ППЛЗрал-500x150 Н150-1,5	1,5	5,67
ППЛЗ-500x200 Н150-0,7	150	200	500	-	-	ППЛЗрал-500x200 Н150-0,7	0,7	2,65
ППЛЗ-500x200 Н150-0,8	150	200	500	-	ППЛЗн-500x200 Н150-0,8	ППЛЗрал-500x200 Н150-0,8	0,8	3,02
ППЛЗ-500x200 Н150-1,0	150	200	500	ППЛЗгц-500x200 Н150-1,0	ППЛЗн-500x200 Н150-1,0	ППЛЗрал-500x200 Н150-1,0	1,0	3,78
ППЛЗ-500x200 Н150-1,2	150	200	500	ППЛЗгц-500x200 Н150-1,2	ППЛЗн-500x200 Н150-1,2	ППЛЗрал-500x200 Н150-1,2	1,2	4,53
ППЛЗ-500x200 Н150-1,5	150	200	500	ППЛЗгц-500x200 Н150-1,5	ППЛЗн-500x200 Н150-1,5	ППЛЗрал-500x200 Н150-1,5	1,5	5,67
ППЛЗ-500x300 Н150-0,7	150	300	500	-	-	ППЛЗрал-500x300 Н150-0,7	0,7	2,65
ППЛЗ-500x300 Н150-0,8	150	300	500	-	ППЛЗн-500x300 Н150-0,8	ППЛЗрал-500x300 Н150-0,8	0,8	3,02
ППЛЗ-500x300 Н150-1,0	150	300	500	ППЛЗгц-500x300 Н150-1,0	ППЛЗн-500x300 Н150-1,0	ППЛЗрал-500x300 Н150-1,0	1,0	3,78
ППЛЗ-500x300 Н150-1,2	150	300	500	ППЛЗгц-500x300 Н150-1,2	ППЛЗн-500x300 Н150-1,2	ППЛЗрал-500x300 Н150-1,2	1,2	4,53
ППЛЗ-500x300 Н150-1,5	150	300	500	ППЛЗгц-500x300 Н150-1,5	ППЛЗн-500x300 Н150-1,5	ППЛЗрал-500x300 Н150-1,5	1,5	5,67
ППЛЗ-500x400 Н150-0,7	150	400	500	-	-	ППЛЗрал-500x400 Н150-0,7	0,7	2,65
ППЛЗ-500x400 Н150-0,8	150	400	500	-	ППЛЗн-500x400 Н150-0,8	ППЛЗрал-500x400 Н150-0,8	0,8	3,02
ППЛЗ-500x400 Н150-1,0	150	400	500	ППЛЗгц-500x400 Н150-1,0	ППЛЗн-500x400 Н150-1,0	ППЛЗрал-500x400 Н150-1,0	1,0	3,78
ППЛЗ-500x400 Н150-1,2	150	400	500	ППЛЗгц-500x400 Н150-1,2	ППЛЗн-500x400 Н150-1,2	ППЛЗрал-500x400 Н150-1,2	1,2	4,53
ППЛЗ-500x400 Н150-1,5	150	400	500	ППЛЗгц-500x400 Н150-1,5	ППЛЗн-500x400 Н150-1,5	ППЛЗрал-500x400 Н150-1,5	1,5	5,67
ППЛЗ-600x150 Н150-0,7	150	150	600	-	-	ППЛЗрал-600x150 Н150-0,7	0,7	3,39
ППЛЗ-600x150 Н150-0,8	150	150	600	-	ППЛЗн-600x150 Н150-0,8	ППЛЗрал-600x150 Н150-0,8	0,8	3,88
ППЛЗ-600x150 Н150-1,0	150	150	600	ППЛЗгц-600x150 Н150-1,0	ППЛЗн-600x150 Н150-1,0	ППЛЗрал-600x150 Н150-1,0	1,0	4,84
ППЛЗ-600x150 Н150-1,2	150	150	600	ППЛЗгц-600x150 Н150-1,2	ППЛЗн-600x150 Н150-1,2	ППЛЗрал-600x150 Н150-1,2	1,2	5,81
ППЛЗ-600x150 Н150-1,5	150	150	600	ППЛЗгц-600x150 Н150-1,5	ППЛЗн-600x150 Н150-1,5	ППЛЗрал-600x150 Н150-1,5	1,5	7,27
ППЛЗ-600x200 Н150-0,7	150	200	600	-	-	ППЛЗрал-600x200 Н150-0,7	0,7	3,39
ППЛЗ-600x200 Н150-0,8	150	200	600	-	ППЛЗн-600x200 Н150-0,8	ППЛЗрал-600x200 Н150-0,8	0,8	3,88
ППЛЗ-600x200 Н150-1,0	150	200	600	ППЛЗгц-600x200 Н150-1,0	ППЛЗн-600x200 Н150-1,0	ППЛЗрал-600x200 Н150-1,0	1,0	4,84
ППЛЗ-600x200 Н150-1,2	150	200	600	ППЛЗгц-600x200 Н150-1,2	ППЛЗн-600x200 Н150-1,2	ППЛЗрал-600x200 Н150-1,2	1,2	5,81
ППЛЗ-600x200 Н150-1,5	150	200	600	ППЛЗгц-600x200 Н150-1,5	ППЛЗн-600x200 Н150-1,5	ППЛЗрал-600x200 Н150-1,5	1,5	7,27
ППЛЗ-600x300 Н150-0,7	150	300	600	-	-	ППЛЗрал-600x300 Н150-0,7	0,7	3,39
ППЛЗ-600x300 Н150-0,8	150	300	600	-	ППЛЗн-600x300 Н150-0,8	ППЛЗрал-600x300 Н150-0,8	0,8	3,88
ППЛЗ-600x300 Н150-1,0	150	300	600	ППЛЗгц-600x300 Н150-1,0	ППЛЗн-600x300 Н150-1,0	ППЛЗрал-600x300 Н150-1,0	1,0	4,84
ППЛЗ-600x300 Н150-1,2	150	300	600	ППЛЗгц-600x300 Н150-1,2	ППЛЗн-600x300 Н150-1,2	ППЛЗрал-600x300 Н150-1,2	1,2	5,81

Артикул в исп. С	Высота (Н), мм	Ширина (В1), мм	Ширина (В2), мм	Артикул			Толщина металла, мм	Вес, кг/шт
				ГЦ	Н	RAL		
ППЛЗ-600x300 Н150-1,5	150	300	600	ППЛЗГЦ-600x300 Н150-1,5	ППЛЗН-600x300 Н150-1,5	ППЛЗral-600x300 Н150-1,5	1,5	7,27
ППЛЗ-600x400 Н150-0,7	150	400	600	-	-	ППЛЗral-600x400 Н150-0,7	0,7	3,39
ППЛЗ-600x400 Н150-0,8	150	400	600	-	ППЛЗН-600x400 Н150-0,8	ППЛЗral-600x400 Н150-0,8	0,8	3,88
ППЛЗ-600x400 Н150-1,0	150	400	600	ППЛЗГЦ-600x400 Н150-1,0	ППЛЗН-600x400 Н150-1,0	ППЛЗral-600x400 Н150-1,0	1,0	4,84
ППЛЗ-600x400 Н150-1,2	150	400	600	ППЛЗГЦ-600x400 Н150-1,2	ППЛЗН-600x400 Н150-1,2	ППЛЗral-600x400 Н150-1,2	1,2	5,81
ППЛЗ-600x400 Н150-1,5	150	400	600	ППЛЗГЦ-600x400 Н150-1,5	ППЛЗН-600x400 Н150-1,5	ППЛЗral-600x400 Н150-1,5	1,5	7,27
ППЛЗ-600x500 Н150-0,7	150	500	600	-	-	ППЛЗral-600x500 Н150-0,7	0,7	3,39
ППЛЗ-600x500 Н150-0,8	150	500	600	-	ППЛЗН-600x500 Н150-0,8	ППЛЗral-600x500 Н150-0,8	0,8	3,88
ППЛЗ-600x500 Н150-1,0	150	500	600	ППЛЗГЦ-600x500 Н150-1,0	ППЛЗН-600x500 Н150-1,0	ППЛЗral-600x500 Н150-1,0	1,0	4,84
ППЛЗ-600x500 Н150-1,2	150	500	600	ППЛЗГЦ-600x500 Н150-1,2	ППЛЗН-600x500 Н150-1,2	ППЛЗral-600x500 Н150-1,2	1,2	5,81
ППЛЗ-600x500 Н150-1,5	150	500	600	ППЛЗГЦ-600x500 Н150-1,5	ППЛЗН-600x500 Н150-1,5	ППЛЗral-600x500 Н150-1,5	1,5	7,27
<b>Борт 200</b>								
ППЛЗ-300x200 Н200-0,7	200	200	300	-	-	ППЛЗral-300x200 Н200-0,7	0,7	1,66
ППЛЗ-300x200 Н200-0,8	200	200	300	-	ППЛЗН-300x200 Н200-0,8	ППЛЗral-300x200 Н200-0,8	0,8	1,90
ППЛЗ-300x200 Н200-1,0	200	200	300	ППЛЗГЦ-300x200 Н200-1,0	ППЛЗН-300x200 Н200-1,0	ППЛЗral-300x200 Н200-1,0	1,0	2,38
ППЛЗ-300x200 Н200-1,2	200	200	300	ППЛЗГЦ-300x200 Н200-1,2	ППЛЗН-300x200 Н200-1,2	ППЛЗral-300x200 Н200-1,2	1,2	2,85
ППЛЗ-300x200 Н200-1,5	200	200	300	ППЛЗГЦ-300x200 Н200-1,5	ППЛЗН-300x200 Н200-1,5	ППЛЗral-300x200 Н200-1,5	1,5	3,56
ППЛЗ-400x200 Н200-0,7	200	200	400	-	-	ППЛЗral-400x200 Н200-0,7	0,7	2,27
ППЛЗ-400x200 Н200-0,8	200	200	400	-	ППЛЗН-400x200 Н200-0,8	ППЛЗral-400x200 Н200-0,8	0,8	2,60
ППЛЗ-400x200 Н200-1,0	200	200	400	ППЛЗГЦ-400x200 Н200-1,0	ППЛЗН-400x200 Н200-1,0	ППЛЗral-400x200 Н200-1,0	1,0	3,25
ППЛЗ-400x200 Н200-1,2	200	200	400	ППЛЗГЦ-400x200 Н200-1,2	ППЛЗН-400x200 Н200-1,2	ППЛЗral-400x200 Н200-1,2	1,2	3,90
ППЛЗ-400x200 Н200-1,5	200	200	400	ППЛЗГЦ-400x200 Н200-1,5	ППЛЗН-400x200 Н200-1,5	ППЛЗral-400x200 Н200-1,5	1,5	4,87
ППЛЗ-400x300 Н200-0,7	200	300	400	-	-	ППЛЗral-400x300 Н200-0,7	0,7	2,27
ППЛЗ-400x300 Н200-0,8	200	300	400	-	ППЛЗН-400x300 Н200-0,8	ППЛЗral-400x300 Н200-0,8	0,8	2,60
ППЛЗ-400x300 Н200-1,0	200	300	400	ППЛЗГЦ-400x300 Н200-1,0	ППЛЗН-400x300 Н200-1,0	ППЛЗral-400x300 Н200-1,0	1,0	3,25
ППЛЗ-400x300 Н200-1,2	200	300	400	ППЛЗГЦ-400x300 Н200-1,2	ППЛЗН-400x300 Н200-1,2	ППЛЗral-400x300 Н200-1,2	1,2	3,90
ППЛЗ-400x300 Н200-1,5	200	300	400	ППЛЗГЦ-400x300 Н200-1,5	ППЛЗН-400x300 Н200-1,5	ППЛЗral-400x300 Н200-1,5	1,5	4,87
ППЛЗ-500x200 Н200-0,7	200	200	500	-	-	ППЛЗral-500x200 Н200-0,7	0,7	2,98
ППЛЗ-500x200 Н200-0,8	200	200	500	-	ППЛЗН-500x200 Н200-0,8	ППЛЗral-500x200 Н200-0,8	0,8	3,40
ППЛЗ-500x200 Н200-1,0	200	200	500	ППЛЗГЦ-500x200 Н200-1,0	ППЛЗН-500x200 Н200-1,0	ППЛЗral-500x200 Н200-1,0	1,0	4,25
ППЛЗ-500x200 Н200-1,2	200	200	500	ППЛЗГЦ-500x200 Н200-1,2	ППЛЗН-500x200 Н200-1,2	ППЛЗral-500x200 Н200-1,2	1,2	5,10
ППЛЗ-500x200 Н200-1,5	200	200	500	ППЛЗГЦ-500x200 Н200-1,5	ППЛЗН-500x200 Н200-1,5	ППЛЗral-500x200 Н200-1,5	1,5	6,38
ППЛЗ-500x300 Н200-0,7	200	300	500	-	-	ППЛЗral-500x300 Н200-0,7	0,7	2,98
ППЛЗ-500x300 Н200-0,8	200	300	500	-	ППЛЗН-500x300 Н200-0,8	ППЛЗral-500x300 Н200-0,8	0,8	3,40
ППЛЗ-500x300 Н200-1,0	200	300	500	ППЛЗГЦ-500x300 Н200-1,0	ППЛЗН-500x300 Н200-1,0	ППЛЗral-500x300 Н200-1,0	1,0	4,25
ППЛЗ-500x300 Н200-1,2	200	300	500	ППЛЗГЦ-500x300 Н200-1,2	ППЛЗН-500x300 Н200-1,2	ППЛЗral-500x300 Н200-1,2	1,2	5,10
ППЛЗ-500x300 Н200-1,5	200	300	500	ППЛЗГЦ-500x300 Н200-1,5	ППЛЗН-500x300 Н200-1,5	ППЛЗral-500x300 Н200-1,5	1,5	6,38
ППЛЗ-500x400 Н200-0,7	200	400	500	-	-	ППЛЗral-500x400 Н200-0,7	0,7	2,98
ППЛЗ-500x400 Н200-0,8	200	400	500	-	ППЛЗН-500x400 Н200-0,8	ППЛЗral-500x400 Н200-0,8	0,8	3,40
ППЛЗ-500x400 Н200-1,0	200	400	500	ППЛЗГЦ-500x400 Н200-1,0	ППЛЗН-500x400 Н200-1,0	ППЛЗral-500x400 Н200-1,0	1,0	4,25
ППЛЗ-500x400 Н200-1,2	200	400	500	ППЛЗГЦ-500x400 Н200-1,2	ППЛЗН-500x400 Н200-1,2	ППЛЗral-500x400 Н200-1,2	1,2	5,10
ППЛЗ-500x400 Н200-1,5	200	400	500	ППЛЗГЦ-500x400 Н200-1,5	ППЛЗН-500x400 Н200-1,5	ППЛЗral-500x400 Н200-1,5	1,5	6,38
ППЛЗ-600x200 Н200-0,7	200	200	600	-	-	ППЛЗral-600x200 Н200-0,7	0,7	3,77
ППЛЗ-600x200 Н200-0,8	200	200	600	-	ППЛЗН-600x200 Н200-0,8	ППЛЗral-600x200 Н200-0,8	0,8	4,30
ППЛЗ-600x200 Н200-1,0	200	200	600	ППЛЗГЦ-600x200 Н200-1,0	ППЛЗН-600x200 Н200-1,0	ППЛЗral-600x200 Н200-1,0	1,0	5,38
ППЛЗ-600x200 Н200-1,2	200	200	600	ППЛЗГЦ-600x200 Н200-1,2	ППЛЗН-600x200 Н200-1,2	ППЛЗral-600x200 Н200-1,2	1,2	6,46
ППЛЗ-600x200 Н200-1,5	200	200	600	ППЛЗГЦ-600x200 Н200-1,5	ППЛЗН-600x200 Н200-1,5	ППЛЗral-600x200 Н200-1,5	1,5	8,07
ППЛЗ-600x300 Н200-0,7	200	300	600	-	-	ППЛЗral-600x300 Н200-0,7	0,7	3,77
ППЛЗ-600x300 Н200-0,8	200	300	600	-	ППЛЗН-600x300 Н200-0,8	ППЛЗral-600x300 Н200-0,8	0,8	4,30
ППЛЗ-600x300 Н200-1,0	200	300	600	ППЛЗГЦ-600x300 Н200-1,0	ППЛЗН-600x300 Н200-1,0	ППЛЗral-600x300 Н200-1,0	1,0	5,38

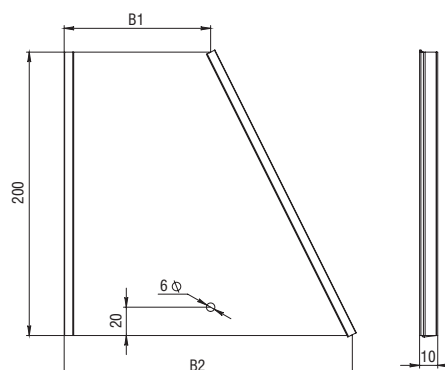
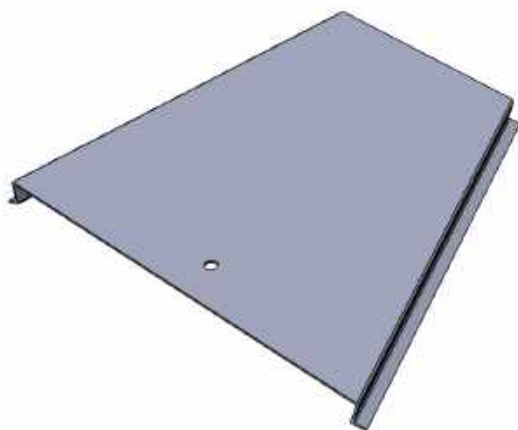
Артикул в исп. С	Высота (Н), мм	Ширина (В1), мм	Ширина (В2), мм	Артикул			Толщина металла, мм	Вес, кг/шт
				ГЦ	Н	RAL		
ППЛЗ-600x300 Н200-1,2	200	300	600	ППЛЗгц-600x300 Н200-1,2	ППЛЗн-600x300 Н200-1,2	ППЛЗral-600x300 Н200-1,2	1,2	6,46
ППЛЗ-600x300 Н200-1,5	200	300	600	ППЛЗгц-600x300 Н200-1,5	ППЛЗн-600x300 Н200-1,5	ППЛЗral-600x300 Н200-1,5	1,5	8,07
ППЛЗ-600x400 Н200-0,7	200	400	600	-	-	ППЛЗral-600x400 Н200-0,7	0,7	3,77
ППЛЗ-600x400 Н200-0,8	200	400	600	-	ППЛЗн-600x400 Н200-0,8	ППЛЗral-600x400 Н200-0,8	0,8	4,30
ППЛЗ-600x400 Н200-1,0	200	400	600	ППЛЗгц-600x400 Н200-1,0	ППЛЗн-600x400 Н200-1,0	ППЛЗral-600x400 Н200-1,0	1,0	5,38
ППЛЗ-600x400 Н200-1,2	200	400	600	ППЛЗгц-600x400 Н200-1,2	ППЛЗн-600x400 Н200-1,2	ППЛЗral-600x400 Н200-1,2	1,2	6,46
ППЛЗ-600x400 Н200-1,5	200	400	600	ППЛЗгц-600x400 Н200-1,5	ППЛЗн-600x400 Н200-1,5	ППЛЗral-600x400 Н200-1,5	1,5	8,07
ППЛЗ-600x500 Н200-0,7	200	500	600	-	-	ППЛЗral-600x500 Н200-0,7	0,7	3,77
ППЛЗ-600x500 Н200-0,8	200	500	600	-	ППЛЗн-600x500 Н200-0,8	ППЛЗral-600x500 Н200-0,8	0,8	4,30
ППЛЗ-600x500 Н200-1,0	200	500	600	ППЛЗгц-600x500 Н200-1,0	ППЛЗн-600x500 Н200-1,0	ППЛЗral-600x500 Н200-1,0	1,0	5,38
ППЛЗ-600x500 Н200-1,2	200	500	600	ППЛЗгц-600x500 Н200-1,2	ППЛЗн-600x500 Н200-1,2	ППЛЗral-600x500 Н200-1,2	1,2	6,46
ППЛЗ-600x500 Н200-1,5	200	500	600	ППЛЗгц-600x500 Н200-1,5	ППЛЗн-600x500 Н200-1,5	ППЛЗral-600x500 Н200-1,5	1,5	8,07



Переход прямой левой замковый ППЛЗ предназначен для соединения трасс различной ширины. Соединение лотка с переходом происходит через соединение “папа-мама”. Если необходимо установить переход на срезанный лоток, то рекомендуется использовать соединители СПУ или СУП, винты М6х12 и гайки М6. Необходимо устанавливать минимум одну опору под переход ППЛЗ при монтаже трассы. Крышка КППЛЗ поставляется отдельно.



## Крышка перехода прямого левого замкового КППЛЗ







**C** Сталь оцинкованная по методу Сендзимира

**ГЦ** Горячее цинкование

**H** Нержавеющая сталь AISI304

**RAL** Порошковая окраска

Артикул в исп. <b>C</b>	Ширина (B1), мм	Ширина (B2), мм	Артикул			Толщина металла, мм	Вес, кг/шт
			<b>ГЦ</b>	<b>H</b>	<b>RAL</b>		
КППЛЗ-100x50-0,7	50	100	-	-	КППЛЗral-100x50-0,7	0,7	0,15
КППЛЗ-100x50-0,8	50	100	-	КППЛЗн-100x50-0,8	КППЛЗral-100x50-0,7	0,8	0,17
КППЛЗ-100x50-1,0	50	100	КППЛЗгц-100x50-1,0	КППЛЗн-100x50-1,0	КППЛЗral-100x50-1,0	1,0	0,21
КППЛЗ-100x50-1,2	50	100	КППЛЗгц-100x50-1,2	КППЛЗн-100x50-1,2	КППЛЗral-100x50-1,2	1,2	0,25
КППЛЗ-100x50-1,5	50	100	КППЛЗгц-100x50-1,5	КППЛЗн-100x50-1,5	КППЛЗral-100x50-1,5	1,5	0,31
КППЛЗ-150x50-0,7	50	150	-	-	КППЛЗral-150x50-0,7	0,7	0,20
КППЛЗ-150x50-0,8	50	150	-	КППЛЗн-150x50-0,8	КППЛЗral-150x50-0,8	0,8	0,23
КППЛЗ-150x50-1,0	50	150	КППЛЗгц-150x50-1,0	КППЛЗн-150x50-1,0	КППЛЗral-150x50-1,0	1,0	0,29
КППЛЗ-150x50-1,2	50	150	КППЛЗгц-150x50-1,2	КППЛЗн-150x50-1,2	КППЛЗral-150x50-1,2	1,2	0,34
КППЛЗ-150x50-1,5	50	150	КППЛЗгц-150x50-1,5	КППЛЗн-150x50-1,5	КППЛЗral-150x50-1,5	1,5	0,43
КППЛЗ-200x50-0,7	50	200	-	-	КППЛЗral-200x50-0,7	0,7	0,26
КППЛЗ-200x50-0,8	50	200	-	КППЛЗн-200x50-0,8	КППЛЗral-200x50-0,8	0,8	0,29
КППЛЗ-200x50-1,0	50	200	КППЛЗгц-200x50-1,0	КППЛЗн-200x50-1,0	КППЛЗral-200x50-1,0	1,0	0,37
КППЛЗ-200x50-1,2	50	200	КППЛЗгц-200x50-1,2	КППЛЗн-200x50-1,2	КППЛЗral-200x50-1,2	1,2	0,44
КППЛЗ-200x50-1,5	50	200	КППЛЗгц-200x50-1,5	КППЛЗн-200x50-1,5	КППЛЗral-200x50-1,5	1,5	0,55
КППЛЗ-300x50-0,7	50	300	-	-	КППЛЗral-300x50-0,7	0,7	0,36
КППЛЗ-300x50-0,8	50	300	-	КППЛЗн-300x50-0,8	КППЛЗral-300x50-0,8	0,8	0,42
КППЛЗ-300x50-1,0	50	300	КППЛЗгц-300x50-1,0	КППЛЗн-300x50-1,0	КППЛЗral-300x50-1,0	1,0	0,52
КППЛЗ-300x50-1,2	50	300	КППЛЗгц-300x50-1,2	КППЛЗн-300x50-1,2	КППЛЗral-300x50-1,2	1,2	0,63
КППЛЗ-300x50-1,5	50	300	КППЛЗгц-300x50-1,5	КППЛЗн-300x50-1,5	КППЛЗral-300x50-1,5	1,5	0,78
КППЛЗ-400x50-0,7	50	400	-	-	КППЛЗral-400x50-0,7	0,7	0,47
КППЛЗ-400x50-0,8	50	400	-	КППЛЗн-400x50-0,8	КППЛЗral-400x50-0,8	0,8	0,54
КППЛЗ-400x50-1,0	50	400	КППЛЗгц-400x50-1,0	КППЛЗн-400x50-1,0	КППЛЗral-400x50-1,0	1,0	0,68
КППЛЗ-400x50-1,2	50	400	КППЛЗгц-400x50-1,2	КППЛЗн-400x50-1,2	КППЛЗral-400x50-1,2	1,2	0,81
КППЛЗ-400x50-1,5	50	400	КППЛЗгц-400x50-1,5	КППЛЗн-400x50-1,5	КППЛЗral-400x50-1,5	1,5	1,02
КППЛЗ-500x50-0,7	50	500	-	-	КППЛЗral-500x50-0,7	0,7	0,58
КППЛЗ-500x50-0,8	50	500	-	КППЛЗн-500x50-0,8	КППЛЗral-500x50-0,7	0,8	0,67
КППЛЗ-500x50-1,0	50	500	КППЛЗгц-500x50-1,0	КППЛЗн-500x50-1,0	КППЛЗral-500x50-1,0	1,0	0,83
КППЛЗ-500x50-1,2	50	500	КППЛЗгц-500x50-1,2	КППЛЗн-500x50-1,2	КППЛЗral-500x50-1,2	1,2	1,00
КППЛЗ-500x50-1,5	50	500	КППЛЗгц-500x50-1,5	КППЛЗн-500x50-1,5	КППЛЗral-500x50-1,5	1,5	1,25

Артикул в исп. 	Ширина (B1), мм	Ширина (B2), мм	Артикул			Толщина металла, мм	Вес, кг/шт
							
КППЛЗ-600x50-0,7	50	600	-	-	КППЛЗral-600x50-0,7	0,7	0,69
КППЛЗ-600x50-0,8	50	600	-	КППЛЗн-600x50-0,8	КППЛЗral-600x50-0,8	0,8	0,79
КППЛЗ-600x50-1,0	50	600	КППЛЗгц-600x50-1,0	КППЛЗн-600x50-1,0	КППЛЗral-600x50-1,0	1,0	0,99
КППЛЗ-600x50-1,2	50	600	КППЛЗгц-600x50-1,2	КППЛЗн-600x50-1,2	КППЛЗral-600x50-1,2	1,2	1,19
КППЛЗ-600x50-1,5	50	600	КППЛЗгц-600x50-1,5	КППЛЗн-600x50-1,5	КППЛЗral-600x50-1,5	1,5	1,48
КППЛЗ-150x100-0,7	100	150	-	-	КППЛЗral-150x100-0,7	0,7	0,20
КППЛЗ-150x100-0,8	100	150	-	КППЛЗн-150x100-0,8	КППЛЗral-150x100-0,8	0,8	0,23
КППЛЗ-150x100-1,0	100	150	КППЛЗгц-150x100-1,0	КППЛЗн-150x100-1,0	КППЛЗral-150x100-1,0	1,0	0,29
КППЛЗ-150x100-1,2	100	150	КППЛЗгц-150x100-1,2	КППЛЗн-150x100-1,2	КППЛЗral-150x100-1,2	1,2	0,34
КППЛЗ-150x100-1,5	100	150	КППЛЗгц-150x100-1,5	КППЛЗн-150x100-1,5	КППЛЗral-150x100-1,5	1,5	0,43
КППЛЗ-200x100-0,7	100	200	-	-	КППЛЗral-200x100-0,7	0,7	0,26
КППЛЗ-200x100-0,8	100	200	-	КППЛЗн-200x100-0,8	КППЛЗral-200x100-0,8	0,8	0,29
КППЛЗ-200x100-1,0	100	200	КППЛЗгц-200x100-1,0	КППЛЗн-200x100-1,0	КППЛЗral-200x100-1,0	1,0	0,37
КППЛЗ-200x100-1,2	100	200	КППЛЗгц-200x100-1,2	КППЛЗн-200x100-1,2	КППЛЗral-200x100-1,2	1,2	0,44
КППЛЗ-200x100-1,5	100	200	КППЛЗгц-200x100-1,5	КППЛЗн-200x100-1,5	КППЛЗral-200x100-1,5	1,5	0,55
КППЛЗ-300x100-0,7	100	300	-	-	КППЛЗral-300x100-0,7	0,7	0,36
КППЛЗ-300x100-0,8	100	300	-	КППЛЗн-300x100-0,8	КППЛЗral-300x100-0,7	0,8	0,42
КППЛЗ-300x100-1,0	100	300	КППЛЗгц-300x100-1,0	КППЛЗн-300x100-1,0	КППЛЗral-300x100-1,0	1,0	0,52
КППЛЗ-300x100-1,2	100	300	КППЛЗгц-300x100-1,2	КППЛЗн-300x100-1,2	КППЛЗral-300x100-1,2	1,2	0,63
КППЛЗ-300x100-1,5	100	300	КППЛЗгц-300x100-1,5	КППЛЗн-300x100-1,5	КППЛЗral-300x100-1,5	1,5	0,78
КППЛЗ-400x100-0,7	100	400	-	-	КППЛЗral-400x100-0,7	0,7	0,47
КППЛЗ-400x100-0,8	100	400	-	КППЛЗн-400x100-0,8	КППЛЗral-400x100-0,8	0,8	0,54
КППЛЗ-400x100-1,0	100	400	КППЛЗгц-400x100-1,0	КППЛЗн-400x100-1,0	КППЛЗral-400x100-1,0	1,0	0,68
КППЛЗ-400x100-1,2	100	400	КППЛЗгц-400x100-1,2	КППЛЗн-400x100-1,2	КППЛЗral-400x100-1,2	1,2	0,81
КППЛЗ-400x100-1,5	100	400	КППЛЗгц-400x100-1,5	КППЛЗн-400x100-1,5	КППЛЗral-400x100-1,5	1,5	1,02
КППЛЗ-500x100-0,7	100	500	-	-	КППЛЗral-500x100-0,7	0,7	0,58
КППЛЗ-500x100-0,8	100	500	-	КППЛЗн-500x100-0,8	КППЛЗral-500x100-0,8	0,8	0,67
КППЛЗ-500x100-1,0	100	500	КППЛЗгц-500x100-1,0	КППЛЗн-500x100-1,0	КППЛЗral-500x100-1,0	1,0	0,83
КППЛЗ-500x100-1,2	100	500	КППЛЗгц-500x100-1,2	КППЛЗн-500x100-1,2	КППЛЗral-500x100-1,2	1,2	1,00
КППЛЗ-500x100-1,5	100	500	КППЛЗгц-500x100-1,5	КППЛЗн-500x100-1,5	КППЛЗral-500x100-1,5	1,5	1,25
КППЛЗ-600x100-0,7	100	600	-	-	КППЛЗral-600x100-0,7	0,7	0,69
КППЛЗ-600x100-0,8	100	600	-	КППЛЗн-600x100-0,8	КППЛЗral-600x100-0,8	0,8	0,79
КППЛЗ-600x100-1,0	100	600	КППЛЗгц-600x100-1,0	КППЛЗн-600x100-1,0	КППЛЗral-600x100-1,0	1,0	0,99
КППЛЗ-600x100-1,2	100	600	КППЛЗгц-600x100-1,2	КППЛЗн-600x100-1,2	КППЛЗral-600x100-1,2	1,2	1,19
КППЛЗ-600x100-1,5	100	600	КППЛЗгц-600x100-1,5	КППЛЗн-600x100-1,5	КППЛЗral-600x100-1,5	1,5	1,48
КППЛЗ-200x150-0,7	150	200	-	-	КППЛЗral-200x150-0,7	0,7	0,26
КППЛЗ-200x150-0,8	150	200	-	КППЛЗн-200x150-0,8	КППЛЗral-200x150-0,8	0,8	0,29
КППЛЗ-200x150-1,0	150	200	КППЛЗгц-200x150-1,0	КППЛЗн-200x150-1,0	КППЛЗral-200x150-1,0	1,0	0,37
КППЛЗ-200x150-1,2	150	200	КППЛЗгц-200x150-1,2	КППЛЗн-200x150-1,2	КППЛЗral-200x150-1,2	1,2	0,44
КППЛЗ-200x150-1,5	150	200	КППЛЗгц-200x150-1,5	КППЛЗн-200x150-1,5	КППЛЗral-200x150-1,5	1,5	0,55
КППЛЗ-300x150-0,7	150	300	-	-	КППЛЗral-300x150-0,7	0,7	0,36
КППЛЗ-300x150-0,8	150	300	-	КППЛЗн-300x150-0,8	КППЛЗral-300x150-0,8	0,8	0,42
КППЛЗ-300x150-1,0	150	300	КППЛЗгц-300x150-1,0	КППЛЗн-300x150-1,0	КППЛЗral-300x150-1,0	1,0	0,52
КППЛЗ-300x150-1,2	150	300	КППЛЗгц-300x150-1,2	КППЛЗн-300x150-1,2	КППЛЗral-300x150-1,2	1,2	0,63
КППЛЗ-300x150-1,5	150	300	КППЛЗгц-300x150-1,5	КППЛЗн-300x150-1,5	КППЛЗral-300x150-1,5	1,5	0,78
КППЛЗ-400x150-0,7	150	400	-	-	КППЛЗral-400x150-0,7	0,7	0,47
КППЛЗ-400x150-0,8	150	400	-	КППЛЗн-400x150-0,8	КППЛЗral-400x150-0,8	0,8	0,54
КППЛЗ-400x150-1,0	150	400	КППЛЗгц-400x150-1,0	КППЛЗн-400x150-1,0	КППЛЗral-400x150-1,0	1,0	0,68
КППЛЗ-400x150-1,2	150	400	КППЛЗгц-400x150-1,2	КППЛЗн-400x150-1,2	КППЛЗral-400x150-1,2	1,2	0,81
КППЛЗ-400x150-1,5	150	400	КППЛЗгц-400x150-1,5	КППЛЗн-400x150-1,5	КППЛЗral-400x150-1,5	1,5	1,02

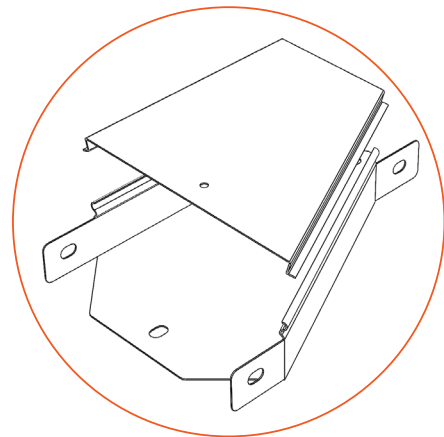
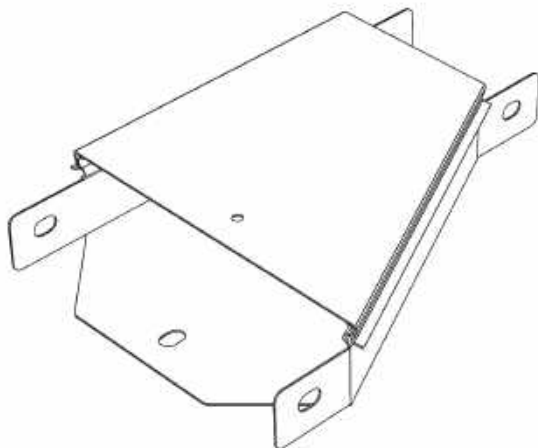
Артикул в исп. С	Ширина (В1), мм	Ширина (В2), мм	Артикул			Толщина металла, мм	Вес, кг/шт
			ГЦ	Н	RAL		
КППЛЗ-500x150-0,7	150	500	-	-	КППЛЗral-500x150-0,7	0,7	0,58
КППЛЗ-500x150-0,8	150	500	-	КППЛЗн-500x150-0,8	КППЛЗral-500x150-0,8	0,8	0,67
КППЛЗ-500x150-1,0	150	500	КППЛЗгц-500x150-1,0	КППЛЗн-500x150-1,0	КППЛЗral-500x150-1,0	1,0	0,83
КППЛЗ-500x150-1,2	150	500	КППЛЗгц-500x150-1,2	КППЛЗн-500x150-1,2	КППЛЗral-500x150-1,2	1,2	1,00
КППЛЗ-500x150-1,5	150	500	КППЛЗгц-500x150-1,5	КППЛЗн-500x150-1,5	КППЛЗral-500x150-1,5	1,5	1,25
КППЛЗ-600x150-0,7	150	600	-	-	КППЛЗral-600x150-0,7	0,7	0,69
КППЛЗ-600x150-0,8	150	600	-	КППЛЗн-600x150-0,8	КППЛЗral-600x150-0,8	0,8	0,79
КППЛЗ-600x150-1,0	150	600	КППЛЗгц-600x150-1,0	КППЛЗн-600x150-1,0	КППЛЗral-600x150-1,0	1,0	0,99
КППЛЗ-600x150-1,2	150	600	КППЛЗгц-600x150-1,2	КППЛЗн-600x150-1,2	КППЛЗral-600x150-1,2	1,2	1,19
КППЛЗ-600x150-1,5	150	600	КППЛЗгц-600x150-1,5	КППЛЗн-600x150-1,5	КППЛЗral-600x150-1,5	1,5	1,48
КППЛЗ-300x200-0,7	200	300	-	-	КППЛЗral-300x200-0,7	0,7	0,36
КППЛЗ-300x200-0,8	200	300	-	КППЛЗн-300x200-0,8	КППЛЗral-300x200-0,8	0,8	0,42
КППЛЗ-300x200-1,0	200	300	КППЛЗгц-300x200-1,0	КППЛЗн-300x200-1,0	КППЛЗral-300x200-1,0	1,0	0,52
КППЛЗ-300x200-1,2	200	300	КППЛЗгц-300x200-1,2	КППЛЗн-300x200-1,2	КППЛЗral-300x200-1,2	1,2	0,63
КППЛЗ-300x200-1,5	200	300	КППЛЗгц-300x200-1,5	КППЛЗн-300x200-1,5	КППЛЗral-300x200-1,5	1,5	0,78
КППЛЗ-400x200-0,7	200	400	-	-	КППЛЗral-400x200-0,7	0,7	0,47
КППЛЗ-400x200-0,8	200	400	-	КППЛЗн-400x200-0,8	КППЛЗral-400x200-0,8	0,8	0,54
КППЛЗ-400x200-1,0	200	400	КППЛЗгц-400x200-1,0	КППЛЗн-400x200-1,0	КППЛЗral-400x200-1,0	1,0	0,68
КППЛЗ-400x200-1,2	200	400	КППЛЗгц-400x200-1,2	КППЛЗн-400x200-1,2	КППЛЗral-400x200-1,2	1,2	0,81
КППЛЗ-400x200-1,5	200	400	КППЛЗгц-400x200-1,5	КППЛЗн-400x200-1,5	КППЛЗral-400x200-1,5	1,5	1,02
КППЛЗ-500x200-0,7	200	500	-	-	КППЛЗral-500x200-0,7	0,7	0,58
КППЛЗ-500x200-0,8	200	500	-	КППЛЗн-500x200-0,8	КППЛЗral-500x200-0,8	0,8	0,67
КППЛЗ-500x200-1,0	200	500	КППЛЗгц-500x200-1,0	КППЛЗн-500x200-1,0	КППЛЗral-500x200-1,0	1,0	0,83
КППЛЗ-500x200-1,2	200	500	КППЛЗгц-500x200-1,2	КППЛЗн-500x200-1,2	КППЛЗral-500x200-1,2	1,2	1,00
КППЛЗ-500x200-1,5	200	500	КППЛЗгц-500x200-1,5	КППЛЗн-500x200-1,5	КППЛЗral-500x200-1,5	1,5	1,25
КППЛЗ-600x200-0,7	200	600	-	-	КППЛЗral-600x200-0,7	0,7	0,69
КППЛЗ-600x200-0,8	200	600	-	КППЛЗн-600x200-0,8	КППЛЗral-600x200-0,8	0,8	0,79
КППЛЗ-600x200-1,0	200	600	КППЛЗгц-600x200-1,0	КППЛЗн-600x200-1,0	КППЛЗral-600x200-1,0	1,0	0,99
КППЛЗ-600x200-1,2	200	600	КППЛЗгц-600x200-1,2	КППЛЗн-600x200-1,2	КППЛЗral-600x200-1,2	1,2	1,19
КППЛЗ-600x200-1,5	200	600	КППЛЗгц-600x200-1,5	КППЛЗн-600x200-1,5	КППЛЗral-600x200-1,5	1,5	1,48
КППЛЗ-400x300-0,7	300	400	-	-	КППЛЗral-400x300-0,7	0,7	0,69
КППЛЗ-400x300-0,8	300	400	-	КППЛЗн-400x300-0,8	КППЛЗral-400x300-0,8	0,8	0,79
КППЛЗ-400x300-1,0	300	400	КППЛЗгц-400x300-1,0	КППЛЗн-400x300-1,0	КППЛЗral-400x300-1,0	1,0	0,99
КППЛЗ-400x300-1,2	300	400	КППЛЗгц-400x300-1,2	КППЛЗн-400x300-1,2	КППЛЗral-400x300-1,2	1,2	1,19
КППЛЗ-400x300-1,5	300	400	КППЛЗгц-400x300-1,5	КППЛЗн-400x300-1,5	КППЛЗral-400x300-1,5	1,5	1,48
КППЛЗ-500x300-0,7	300	500	-	-	КППЛЗral-500x300-0,7	0,7	0,58
КППЛЗ-500x300-0,8	300	500	-	КППЛЗн-500x300-0,8	КППЛЗral-500x300-0,8	0,8	0,67
КППЛЗ-500x300-1,0	300	500	КППЛЗгц-500x300-1,0	КППЛЗн-500x300-1,0	КППЛЗral-500x300-1,0	1,0	0,83
КППЛЗ-500x300-1,2	300	500	КППЛЗгц-500x300-1,2	КППЛЗн-500x300-1,2	КППЛЗral-500x300-1,2	1,2	1,00
КППЛЗ-500x300-1,5	300	500	КППЛЗгц-500x300-1,5	КППЛЗн-500x300-1,5	КППЛЗral-500x300-1,5	1,5	1,25
КППЛЗ-600x300-0,7	300	600	-	-	КППЛЗral-600x300-0,7	0,7	0,69
КППЛЗ-600x300-0,8	300	600	-	КППЛЗн-600x300-0,8	КППЛЗral-600x300-0,8	0,8	0,79
КППЛЗ-600x300-1,0	300	600	КППЛЗгц-600x300-1,0	КППЛЗн-600x300-1,0	КППЛЗral-600x300-1,0	1,0	0,99
КППЛЗ-600x300-1,2	300	600	КППЛЗгц-600x300-1,2	КППЛЗн-600x300-1,2	КППЛЗral-600x300-1,2	1,2	1,19
КППЛЗ-600x300-1,5	300	600	КППЛЗгц-600x300-1,5	КППЛЗн-600x300-1,5	КППЛЗral-600x300-1,5	1,5	1,48
КППЛЗ-500x400-0,7	400	500	-	-	КППЛЗral-500x400-0,7	0,7	0,58
КППЛЗ-500x400-0,8	400	500	-	КППЛЗн-500x400-0,8	КППЛЗral-500x400-0,8	0,8	0,67
КППЛЗ-500x400-1,0	400	500	КППЛЗгц-500x400-1,0	КППЛЗн-500x400-1,0	КППЛЗral-500x400-1,0	1,0	0,83
КППЛЗ-500x400-1,2	400	500	КППЛЗгц-500x400-1,2	КППЛЗн-500x400-1,2	КППЛЗral-500x400-1,2	1,2	1,00
КППЛЗ-500x400-1,5	400	500	КППЛЗгц-500x400-1,5	КППЛЗн-500x400-1,5	КППЛЗral-500x400-1,5	1,5	1,25



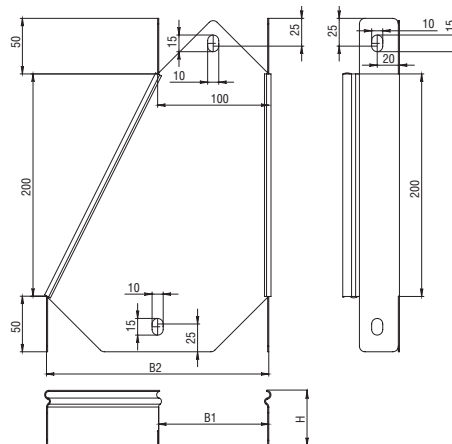
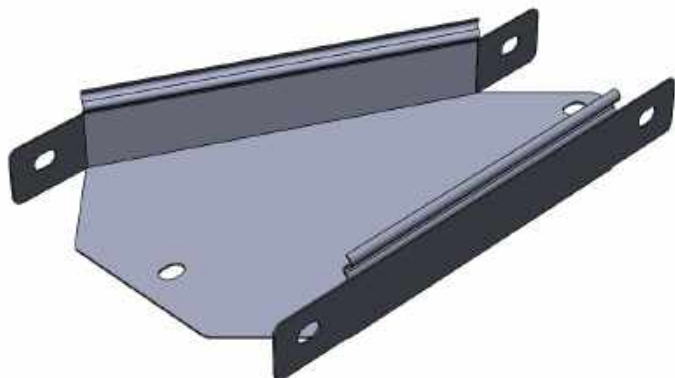
Артикул в исп. С	Ширина (В1), мм	Ширина (В2), мм	Артикул			Толщина металла, мм	Вес, кг/шт
			ГЦ	Н	RAL		
КППЛЗ-600x400-0,7	400	600	-	-	КППЛЗral-600x400-0,7	0,7	0,69
КППЛЗ-600x400-0,8	400	600	-	КППЛЗн-600x400-0,8	КППЛЗral-600x400-0,8	0,8	0,79
КППЛЗ-600x400-1,0	400	600	КППЛЗгц-600x400-1,0	КППЛЗн-600x400-1,0	КППЛЗral-600x400-1,0	1,0	0,99
КППЛЗ-600x400-1,2	400	600	КППЛЗгц-600x400-1,2	КППЛЗн-600x400-1,2	КППЛЗral-600x400-1,2	1,2	1,19
КППЛЗ-600x400-1,5	400	600	КППЛЗгц-600x400-1,5	КППЛЗн-600x400-1,5	КППЛЗral-600x400-1,5	1,5	1,48
КППЛЗ-600x500-0,7	500	600	-	КППЛЗн-600x500-0,7	КППЛЗral-600x500-0,7	0,7	0,69
КППЛЗ-600x500-0,8	500	600	-	КППЛЗн-600x500-0,8	КППЛЗral-600x500-0,8	0,8	0,79
КППЛЗ-600x500-1,0	500	600	КППЛЗгц-600x500-1,0	КППЛЗн-600x500-1,0	КППЛЗral-600x500-1,0	1,0	0,99
КППЛЗ-600x500-1,2	500	600	КППЛЗгц-600x500-1,2	КППЛЗн-600x500-1,2	КППЛЗral-600x500-1,2	1,2	1,19
КППЛЗ-600x500-1,5	500	600	КППЛЗгц-600x500-1,5	КППЛЗн-600x500-1,5	КППЛЗral-600x500-1,5	1,5	1,48



Крышка перехода левого замкового КППЛЗ предназначена для защиты кабеля от повреждения, атмосферных осадков. Крышка фиксируется к переходу с легким щелчком и не требуется дополнительных прижимов.



## Переход прямой правый замковый ПППЗ



**С** Сталь оцинкованная по методу Сендзимира

**ГЦ** Горячее цинкование

**Н** Нержавеющая сталь AISI304

**RAL** Порошковая окраска

Артикул в исп. <b>С</b>	Высота (H), мм	Ширина (B1), мм	Ширина (B2), мм	Артикул			Толщина металла, мм	Вес, кг/шт
				<b>ГЦ</b>	<b>Н</b>	<b>RAL</b>		
<b>Борт 50</b>								
ПППЗ-100x50 H50-0,7	50	50	100	-	-	ПППЗral-100x50 H50-0,7	0,7	0,27
ПППЗ-100x50 H50-0,8	50	50	100	-	ПППЗн-100x50 H50-0,8	ПППЗral-100x50 H50-0,8	0,8	0,30
ПППЗ-100x50 H50-1,0	50	50	100	ПППЗгц-100x50 H50-1,0	ПППЗн-100x50 H50-1,0	ПППЗral-100x50 H50-1,0	1,0	0,38
ПППЗ-100x50 H50-1,2	50	50	100	ПППЗгц-100x50 H50-1,2	ПППЗн-100x50 H50-1,2	ПППЗral-100x50 H50-1,2	1,2	0,46
ПППЗ-100x50 H50-1,5	50	50	100	ПППЗгц-100x50 H50-1,5	ПППЗн-100x50 H50-1,5	ПППЗral-100x50 H50-1,5	1,5	0,57
ПППЗ-150x50 H50-0,7	50	50	150	-	-	ПППЗral-150x50 H50-0,7	0,7	0,40
ПППЗ-150x50 H50-0,8	50	50	150	-	ПППЗн-150x50 H50-0,8	ПППЗral-150x50 H50-0,8	0,8	0,46
ПППЗ-150x50 H50-1,0	50	50	150	ПППЗгц-150x50 H50-1,0	ПППЗн-150x50 H50-1,0	ПППЗral-150x50 H50-1,0	1,0	0,57
ПППЗ-150x50 H50-1,2	50	50	150	ПППЗгц-150x50 H50-1,2	ПППЗн-150x50 H50-1,2	ПППЗral-150x50 H50-1,2	1,2	0,69
ПППЗ-150x50 H50-1,5	50	50	150	ПППЗгц-150x50 H50-1,5	ПППЗн-150x50 H50-1,5	ПППЗral-150x50 H50-1,5	1,5	0,86
ПППЗ-150x100 H50-0,7	50	100	150	-	-	ПППЗral-150x100 H50-0,7	0,7	0,40
ПППЗ-150x100 H50-0,8	50	100	150	-	ПППЗн-150x100 H50-0,8	ПППЗral-150x100 H50-0,7	0,8	0,46
ПППЗ-150x100 H50-1,0	50	100	150	ПППЗгц-150x100 H50-1,0	ПППЗн-150x100 H50-1,0	ПППЗral-150x100 H50-1,0	1,0	0,57
ПППЗ-150x100 H50-1,2	50	100	150	ПППЗгц-150x100 H50-1,2	ПППЗн-150x100 H50-1,2	ПППЗral-150x100 H50-1,2	1,2	0,69
ПППЗ-150x100 H50-1,5	50	100	150	ПППЗгц-150x100 H50-1,5	ПППЗн-150x100 H50-1,5	ПППЗral-150x100 H50-1,5	1,5	0,86
ПППЗ-200x50 H50-0,7	50	50	200	-	-	ПППЗral-200x50 H50-0,7	0,7	0,56
ПППЗ-200x50 H50-0,8	50	50	200	-	ПППЗн-200x50 H50-0,8	ПППЗral-200x50 H50-0,8	0,8	0,64
ПППЗ-200x50 H50-1,0	50	50	200	ПППЗгц-200x50 H50-1,0	ПППЗн-200x50 H50-1,0	ПППЗral-200x50 H50-1,0	1,0	0,80
ПППЗ-200x50 H50-1,2	50	50	200	ПППЗгц-200x50 H50-1,2	ПППЗн-200x50 H50-1,2	ПППЗral-200x50 H50-1,2	1,2	0,96
ПППЗ-200x50 H50-1,5	50	50	200	ПППЗгц-200x50 H50-1,5	ПППЗн-200x50 H50-1,5	ПППЗral-200x50 H50-1,5	1,5	1,20
ПППЗ-200x100 H50-0,7	50	100	200	-	-	ПППЗral-200x100 H50-0,7	0,7	0,56
ПППЗ-200x100 H50-0,8	50	100	200	-	ПППЗн-200x100 H50-0,8	ПППЗral-200x100 H50-0,8	0,8	0,64
ПППЗ-200x100 H50-1,0	50	100	200	ПППЗгц-200x100 H50-1,0	ПППЗн-200x100 H50-1,0	ПППЗral-200x100 H50-1,0	1,0	0,80
ПППЗ-200x100 H50-1,2	50	100	200	ПППЗгц-200x100 H50-1,2	ПППЗн-200x100 H50-1,2	ПППЗral-200x100 H50-1,2	1,2	0,96
ПППЗ-200x100 H50-1,5	50	100	200	ПППЗгц-200x100 H50-1,5	ПППЗн-200x100 H50-1,5	ПППЗral-200x100 H50-1,5	1,5	1,20
ПППЗ-200x150 H50-0,7	50	150	200	-	-	ПППЗral-200x150 H50-0,7	0,7	0,56
ПППЗ-200x150 H50-0,8	50	150	200	-	ПППЗн-200x150 H50-0,8	ПППЗral-200x150 H50-0,8	0,8	0,64
ПППЗ-200x150 H50-1,0	50	150	200	ПППЗгц-200x150 H50-1,0	ПППЗн-200x150 H50-1,0	ПППЗral-200x150 H50-1,0	1,0	0,80
ПППЗ-200x150 H50-1,2	50	150	200	ПППЗгц-200x150 H50-1,2	ПППЗн-200x150 H50-1,2	ПППЗral-200x150 H50-1,2	1,2	0,96

Артикул в исп. С	Высота (Н), мм	Ширина (В1), мм	Ширина (В2), мм	Артикул			Толщина металла, мм	Вес, кг/шт
				ГЦ	Н	РАЛ		
ПППЗ-200x150 H50-1,5	50	150	200	ПППЗгц-200x150 H50-1,5	ПППЗн-200x150 H50-1,5	ПППЗрал-200x150 H50-1,5	1,5	1,20
ПППЗ-300x50 H50-0,7	50	50	300	-	-	ПППЗрал-300x50 H50-0,7	0,7	0,94
ПППЗ-300x50 H50-0,8	50	50	300	-	ПППЗн-300x50 H50-0,8	ПППЗрал-300x50 H50-0,8	0,8	1,08
ПППЗ-300x50 H50-1,0	50	50	300	ПППЗгц-300x50 H50-1,0	ПППЗн-300x50 H50-1,0	ПППЗрал-300x50 H50-1,0	1,0	1,35
ПППЗ-300x50 H50-1,2	50	50	300	ПППЗгц-300x50 H50-1,2	ПППЗн-300x50 H50-1,2	ПППЗрал-300x50 H50-1,2	1,2	1,61
ПППЗ-300x50 H50-1,5	50	50	300	ПППЗгц-300x50 H50-1,5	ПППЗн-300x50 H50-1,5	ПППЗрал-300x50 H50-1,5	1,5	2,02
ПППЗ-300x100 H50-0,7	50	100	300	-	-	ПППЗрал-300x100 H50-0,7	0,7	0,94
ПППЗ-300x100 H50-0,8	50	100	300	-	ПППЗн-300x100 H50-0,8	ПППЗрал-300x100 H50-0,8	0,8	1,08
ПППЗ-300x100 H50-1,0	50	100	300	ПППЗгц-300x100 H50-1,0	ПППЗн-300x100 H50-1,0	ПППЗрал-300x100 H50-1,0	1,0	1,35
ПППЗ-300x100 H50-1,2	50	100	300	ПППЗгц-300x100 H50-1,2	ПППЗн-300x100 H50-1,2	ПППЗрал-300x100 H50-1,2	1,2	1,61
ПППЗ-300x100 H50-1,5	50	100	300	ПППЗгц-300x100 H50-1,5	ПППЗн-300x100 H50-1,5	ПППЗрал-300x100 H50-1,5	1,5	2,02
ПППЗ-300x150 H50-0,7	50	150	300	-	-	ПППЗрал-300x150 H50-0,7	0,7	0,94
ПППЗ-300x150 H50-0,8	50	150	300	-	ПППЗн-300x150 H50-0,8	ПППЗрал-300x150 H50-0,8	0,8	1,08
ПППЗ-300x150 H50-1,0	50	150	300	ПППЗгц-300x150 H50-1,0	ПППЗн-300x150 H50-1,0	ПППЗрал-300x150 H50-1,0	1,0	1,35
ПППЗ-300x150 H50-1,2	50	150	300	ПППЗгц-300x150 H50-1,2	ПППЗн-300x150 H50-1,2	ПППЗрал-300x150 H50-1,2	1,2	1,61
ПППЗ-300x150 H50-1,5	50	150	300	ПППЗгц-300x150 H50-1,5	ПППЗн-300x150 H50-1,5	ПППЗрал-300x150 H50-1,5	1,5	2,02
ПППЗ-300x200 H50-0,7	50	200	300	-	-	ПППЗрал-300x200 H50-0,7	0,7	0,94
ПППЗ-300x200 H50-0,8	50	200	300	-	ПППЗн-300x200 H50-0,8	ПППЗрал-300x200 H50-0,8	0,8	1,08
ПППЗ-300x200 H50-1,0	50	200	300	ПППЗгц-300x200 H50-1,0	ПППЗн-300x200 H50-1,0	ПППЗрал-300x200 H50-1,0	1,0	1,35
ПППЗ-300x200 H50-1,2	50	200	300	ПППЗгц-300x200 H50-1,2	ПППЗн-300x200 H50-1,2	ПППЗрал-300x200 H50-1,2	1,2	1,61
ПППЗ-300x200 H50-1,5	50	200	300	ПППЗгц-300x200 H50-1,5	ПППЗн-300x200 H50-1,5	ПППЗрал-300x200 H50-1,5	1,5	2,02
ПППЗ-400x50 H50-0,7	50	50	400	-	-	ПППЗрал-400x50 H50-0,7	0,7	1,42
ПППЗ-400x50 H50-0,8	50	50	400	-	ПППЗн-400x50 H50-0,8	ПППЗрал-400x50 H50-0,8	0,8	1,62
ПППЗ-400x50 H50-1,0	50	50	400	ПППЗгц-400x50 H50-1,0	ПППЗн-400x50 H50-1,0	ПППЗрал-400x50 H50-1,0	1,0	2,03
ПППЗ-400x50 H50-1,2	50	50	400	ПППЗгц-400x50 H50-1,2	ПППЗн-400x50 H50-1,2	ПППЗрал-400x50 H50-1,2	1,2	2,43
ПППЗ-400x50 H50-1,5	50	50	400	ПППЗгц-400x50 H50-1,5	ПППЗн-400x50 H50-1,5	ПППЗрал-400x50 H50-1,5	1,5	3,04
ПППЗ-400x100 H50-0,7	50	100	400	-	-	ПППЗрал-400x100 H50-0,7	0,7	1,42
ПППЗ-400x100 H50-0,8	50	100	400	-	ПППЗн-400x100 H50-0,8	ПППЗрал-400x100 H50-0,8	0,8	1,62
ПППЗ-400x100 H50-1,0	50	100	400	ПППЗгц-400x100 H50-1,0	ПППЗн-400x100 H50-1,0	ПППЗрал-400x100 H50-1,0	1,0	2,03
ПППЗ-400x100 H50-1,2	50	100	400	ПППЗгц-400x100 H50-1,2	ПППЗн-400x100 H50-1,2	ПППЗрал-400x100 H50-1,2	1,2	2,43
ПППЗ-400x100 H50-1,5	50	100	400	ПППЗгц-400x100 H50-1,5	ПППЗн-400x100 H50-1,5	ПППЗрал-400x100 H50-1,5	1,5	3,04
ПППЗ-400x150 H50-0,7	50	150	400	-	-	ПППЗрал-400x150 H50-0,7	0,7	1,42
ПППЗ-400x150 H50-0,8	50	150	400	-	ПППЗн-400x150 H50-0,8	ПППЗрал-400x150 H50-0,8	0,8	1,62
ПППЗ-400x150 H50-1,0	50	150	400	ПППЗгц-400x150 H50-1,0	ПППЗн-400x150 H50-1,0	ПППЗрал-400x150 H50-1,0	1,0	2,03
ПППЗ-400x150 H50-1,2	50	150	400	ПППЗгц-400x150 H50-1,2	ПППЗн-400x150 H50-1,2	ПППЗрал-400x150 H50-1,2	1,2	2,43
ПППЗ-400x150 H50-1,5	50	150	400	ПППЗгц-400x150 H50-1,5	ПППЗн-400x150 H50-1,5	ПППЗрал-400x150 H50-1,5	1,5	3,04
ПППЗ-400x200 H50-0,7	50	200	400	-	-	ПППЗрал-400x200 H50-0,7	0,7	1,42
ПППЗ-400x200 H50-0,8	50	200	400	-	ПППЗн-400x200 H50-0,8	ПППЗрал-400x200 H50-0,8	0,8	1,62
ПППЗ-400x200 H50-1,0	50	200	400	ПППЗгц-400x200 H50-1,0	ПППЗн-400x200 H50-1,0	ПППЗрал-400x200 H50-1,0	1,0	2,03
ПППЗ-400x200 H50-1,2	50	200	400	ПППЗгц-400x200 H50-1,2	ПППЗн-400x200 H50-1,2	ПППЗрал-400x200 H50-1,2	1,2	2,43
ПППЗ-400x200 H50-1,5	50	200	400	ПППЗгц-400x200 H50-1,5	ПППЗн-400x200 H50-1,5	ПППЗрал-400x200 H50-1,5	1,5	3,04
ПППЗ-400x300 H50-0,7	50	300	400	-	-	ПППЗрал-400x300 H50-0,7	0,7	1,42
ПППЗ-400x300 H50-0,8	50	300	400	-	ПППЗн-400x300 H50-0,8	ПППЗрал-400x300 H50-0,8	0,8	1,62
ПППЗ-400x300 H50-1,0	50	300	400	ПППЗгц-400x300 H50-1,0	ПППЗн-400x300 H50-1,0	ПППЗрал-400x300 H50-1,0	1,0	2,03
ПППЗ-400x300 H50-1,2	50	300	400	ПППЗгц-400x300 H50-1,2	ПППЗн-400x300 H50-1,2	ПППЗрал-400x300 H50-1,2	1,2	2,43
ПППЗ-400x300 H50-1,5	50	300	400	ПППЗгц-400x300 H50-1,5	ПППЗн-400x300 H50-1,5	ПППЗрал-400x300 H50-1,5	1,5	3,04
ПППЗ-500x50 H50-0,7	50	50	500	-	-	ПППЗрал-500x50 H50-0,7	0,7	1,98
ПППЗ-500x50 H50-0,8	50	50	500	-	ПППЗн-500x50 H50-0,8	ПППЗрал-500x50 H50-0,8	0,8	2,27
ПППЗ-500x50 H50-1,0	50	50	500	ПППЗгц-500x50 H50-1,0	ПППЗн-500x50 H50-1,0	ПППЗрал-500x50 H50-1,0	1,0	2,83
ПППЗ-500x50 H50-1,2	50	50	500	ПППЗгц-500x50 H50-1,2	ПППЗн-500x50 H50-1,2	ПППЗрал-500x50 H50-1,2	1,2	3,40

Артикул в исп. С	Высота (H), мм	Ширина (B1), мм	Ширина (B2), мм	Артикул			Толщина металла, мм	Вес, кг/шт
				ГЦ	Н	RAL		
ПППЗ-500x50 H50-1,5	50	50	500	ПППЗгц-500x50 H50-1,5	ПППЗн-500x50 H50-1,5	ПППЗрал-500x50 H50-1,5	1,5	4,25
ПППЗ-500x100 H50-0,7	50	100	500	-	-	ПППЗрал-500x100 H50-0,7	0,7	1,98
ПППЗ-500x100 H50-0,8	50	100	500	-	ПППЗн-500x100 H50-0,8	ПППЗрал-500x100 H50-0,8	0,8	2,27
ПППЗ-500x100 H50-1,0	50	100	500	ПППЗгц-500x100 H50-1,0	ПППЗн-500x100 H50-1,0	ПППЗрал-500x100 H50-1,0	1,0	2,83
ПППЗ-500x100 H50-1,2	50	100	500	ПППЗгц-500x100 H50-1,2	ПППЗн-500x100 H50-1,2	ПППЗрал-500x100 H50-1,2	1,2	3,40
ПППЗ-500x100 H50-1,5	50	100	500	ПППЗгц-500x100 H50-1,5	ПППЗн-500x100 H50-1,5	ПППЗрал-500x100 H50-1,5	1,5	4,25
ПППЗ-500x150 H50-0,7	50	150	500	-	-	ПППЗрал-500x150 H50-0,7	0,7	1,98
ПППЗ-500x150 H50-0,8	50	150	500	-	ПППЗн-500x150 H50-0,8	ПППЗрал-500x150 H50-0,8	0,8	2,27
ПППЗ-500x150 H50-1,0	50	150	500	ПППЗгц-500x150 H50-1,0	ПППЗн-500x150 H50-1,0	ПППЗрал-500x150 H50-1,0	1,0	2,83
ПППЗ-500x150 H50-1,2	50	150	500	ПППЗгц-500x150 H50-1,2	ПППЗн-500x150 H50-1,2	ПППЗрал-500x150 H50-1,2	1,2	3,40
ПППЗ-500x150 H50-1,5	50	150	500	ПППЗгц-500x150 H50-1,5	ПППЗн-500x150 H50-1,5	ПППЗрал-500x150 H50-1,5	1,5	4,25
ПППЗ-500x200 H50-0,7	50	200	500	-	-	ПППЗрал-500x200 H50-0,7	0,7	1,98
ПППЗ-500x200 H50-0,8	50	200	500	-	ПППЗн-500x200 H50-0,8	ПППЗрал-500x200 H50-0,8	0,8	2,27
ПППЗ-500x200 H50-1,0	50	200	500	ПППЗгц-500x200 H50-1,0	ПППЗн-500x200 H50-1,0	ПППЗрал-500x200 H50-1,0	1,0	2,83
ПППЗ-500x200 H50-1,2	50	200	500	ПППЗгц-500x200 H50-1,2	ПППЗн-500x200 H50-1,2	ПППЗрал-500x200 H50-1,2	1,2	3,40
ПППЗ-500x200 H50-1,5	50	200	500	ПППЗгц-500x200 H50-1,5	ПППЗн-500x200 H50-1,5	ПППЗрал-500x200 H50-1,5	1,5	4,25
ПППЗ-500x300 H50-0,7	50	300	500	-	-	ПППЗрал-500x300 H50-0,7	0,7	1,98
ПППЗ-500x300 H50-0,8	50	300	500	-	ПППЗн-500x300 H50-0,8	ПППЗрал-500x300 H50-0,8	0,8	2,27
ПППЗ-500x300 H50-1,0	50	300	500	ПППЗгц-500x300 H50-1,0	ПППЗн-500x300 H50-1,0	ПППЗрал-500x300 H50-1,0	1,0	2,83
ПППЗ-500x300 H50-1,2	50	300	500	ПППЗгц-500x300 H50-1,2	ПППЗн-500x300 H50-1,2	ПППЗрал-500x300 H50-1,2	1,2	3,40
ПППЗ-500x300 H50-1,5	50	300	500	ПППЗгц-500x300 H50-1,5	ПППЗн-500x300 H50-1,5	ПППЗрал-500x300 H50-1,5	1,5	4,25
ПППЗ-500x400 H50-0,7	50	400	500	-	-	ПППЗрал-500x400 H50-0,7	0,7	1,98
ПППЗ-500x400 H50-0,8	50	400	500	-	ПППЗн-500x400 H50-0,8	ПППЗрал-500x400 H50-0,8	0,8	2,27
ПППЗ-500x400 H50-1,0	50	400	500	ПППЗгц-500x400 H50-1,0	ПППЗн-500x400 H50-1,0	ПППЗрал-500x400 H50-1,0	1,0	2,83
ПППЗ-500x400 H50-1,2	50	400	500	ПППЗгц-500x400 H50-1,2	ПППЗн-500x400 H50-1,2	ПППЗрал-500x400 H50-1,2	1,2	3,40
ПППЗ-500x400 H50-1,5	50	400	500	ПППЗгц-500x400 H50-1,5	ПППЗн-500x400 H50-1,5	ПППЗрал-500x400 H50-1,5	1,5	4,25
ПППЗ-600x50 H50-0,7	50	50	600	-	-	ПППЗрал-600x50 H50-0,7	0,7	2,64
ПППЗ-600x50 H50-0,8	50	50	600	-	ПППЗн-600x50 H50-0,8	ПППЗрал-600x50 H50-0,8	0,8	3,02
ПППЗ-600x50 H50-1,0	50	50	600	ПППЗгц-600x50 H50-1,0	ПППЗн-600x50 H50-1,0	ПППЗрал-600x50 H50-1,0	1,0	3,77
ПППЗ-600x50 H50-1,2	50	50	600	ПППЗгц-600x50 H50-1,2	ПППЗн-600x50 H50-1,2	ПППЗрал-600x50 H50-1,2	1,2	4,52
ПППЗ-600x50 H50-1,5	50	50	600	ПППЗгц-600x50 H50-1,5	ПППЗн-600x50 H50-1,5	ПППЗрал-600x50 H50-1,5	1,5	5,65
ПППЗ-600x100 H50-0,7	50	100	600	-	-	ПППЗрал-600x100 H50-0,7	0,7	2,64
ПППЗ-600x100 H50-0,8	50	100	600	-	ПППЗн-600x100 H50-0,8	ПППЗрал-600x100 H50-0,8	0,8	3,02
ПППЗ-600x100 H50-1,0	50	100	600	ПППЗгц-600x100 H50-1,0	ПППЗн-600x100 H50-1,0	ПППЗрал-600x100 H50-1,0	1,0	3,77
ПППЗ-600x100 H50-1,2	50	100	600	ПППЗгц-600x100 H50-1,2	ПППЗн-600x100 H50-1,2	ПППЗрал-600x100 H50-1,2	1,2	4,52
ПППЗ-600x100 H50-1,5	50	100	600	ПППЗгц-600x100 H50-1,5	ПППЗн-600x100 H50-1,5	ПППЗрал-600x100 H50-1,5	1,5	5,65
ПППЗ-600x150 H50-0,7	50	150	600	-	-	ПППЗрал-600x150 H50-0,7	0,7	2,64
ПППЗ-600x150 H50-0,8	50	150	600	-	ПППЗн-600x150 H50-0,8	ПППЗрал-600x150 H50-0,8	0,8	3,02
ПППЗ-600x150 H50-1,0	50	150	600	ПППЗгц-600x150 H50-1,0	ПППЗн-600x150 H50-1,0	ПППЗрал-600x150 H50-1,0	1,0	3,77
ПППЗ-600x150 H50-1,2	50	150	600	ПППЗгц-600x150 H50-1,2	ПППЗн-600x150 H50-1,2	ПППЗрал-600x150 H50-1,2	1,2	4,52
ПППЗ-600x150 H50-1,5	50	150	600	ПППЗгц-600x150 H50-1,5	ПППЗн-600x150 H50-1,5	ПППЗрал-600x150 H50-1,5	1,5	5,65
ПППЗ-600x200 H50-0,7	50	200	600	-	-	ПППЗрал-600x200 H50-0,7	0,7	2,64
ПППЗ-600x200 H50-0,8	50	200	600	-	ПППЗн-600x200 H50-0,8	ПППЗрал-600x200 H50-0,8	0,8	3,02
ПППЗ-600x200 H50-1,0	50	200	600	ПППЗгц-600x200 H50-1,0	ПППЗн-600x200 H50-1,0	ПППЗрал-600x200 H50-1,0	1,0	3,77
ПППЗ-600x200 H50-1,2	50	200	600	ПППЗгц-600x200 H50-1,2	ПППЗн-600x200 H50-1,2	ПППЗрал-600x200 H50-1,2	1,2	4,52
ПППЗ-600x200 H50-1,5	50	200	600	ПППЗгц-600x200 H50-1,5	ПППЗн-600x200 H50-1,5	ПППЗрал-600x200 H50-1,5	1,5	5,65
ПППЗ-600x300 H50-0,7	50	300	600	-	-	ПППЗрал-600x300 H50-0,7	0,7	2,64
ПППЗ-600x300 H50-0,8	50	300	600	-	ПППЗн-600x300 H50-0,8	ПППЗрал-600x300 H50-0,8	0,8	3,02
ПППЗ-600x300 H50-1,0	50	300	600	ПППЗгц-600x300 H50-1,0	ПППЗн-600x300 H50-1,0	ПППЗрал-600x300 H50-1,0	1,0	3,77
ПППЗ-600x300 H50-1,2	50	300	600	ПППЗгц-600x300 H50-1,2	ПППЗн-600x300 H50-1,2	ПППЗрал-600x300 H50-1,2	1,2	4,52

Артикул в исп. С	Высота (Н), мм	Ширина (В1), мм	Ширина (В2), мм	Артикул			Толщина металла, мм	Вес, кг/шт
				ГЦ	Н	РАЛ		
ПППЗ-600x300 Н50-1,5	50	300	600	ПППЗгц-600x300 Н50-1,5	ПППЗн-600x300 Н50-1,5	ПППЗрал-600x300 Н50-1,5	1,5	5,65
ПППЗ-600x400 Н50-0,7	50	400	600	-	-	ПППЗрал-600x400 Н50-0,7	0,7	2,64
ПППЗ-600x400 Н50-0,8	50	400	600	-	ПППЗн-600x400 Н50-0,8	ПППЗрал-600x400 Н50-0,8	0,8	3,02
ПППЗ-600x400 Н50-1,0	50	400	600	ПППЗгц-600x400 Н50-1,0	ПППЗн-600x400 Н50-1,0	ПППЗрал-600x400 Н50-1,0	1,0	3,77
ПППЗ-600x400 Н50-1,2	50	400	600	ПППЗгц-600x400 Н50-1,2	ПППЗн-600x400 Н50-1,2	ПППЗрал-600x400 Н50-1,2	1,2	4,52
ПППЗ-600x400 Н50-1,5	50	400	600	ПППЗгц-600x400 Н50-1,5	ПППЗн-600x400 Н50-1,5	ПППЗрал-600x400 Н50-1,5	1,5	5,65
ПППЗ-600x500 Н50-0,7	50	500	600	-	-	ПППЗрал-600x500 Н50-0,7	0,7	2,64
ПППЗ-600x500 Н50-0,8	50	500	600	-	ПППЗн-600x500 Н50-0,8	ПППЗрал-600x500 Н50-0,8	0,8	3,02
ПППЗ-600x500 Н50-1,0	50	500	600	ПППЗгц-600x500 Н50-1,0	ПППЗн-600x500 Н50-1,0	ПППЗрал-600x500 Н50-1,0	1,0	3,77
ПППЗ-600x500 Н50-1,2	50	500	600	ПППЗгц-600x500 Н50-1,2	ПППЗн-600x500 Н50-1,2	ПППЗрал-600x500 Н50-1,2	1,2	4,52
ПППЗ-600x500 Н50-1,5	50	500	600	ПППЗгц-600x500 Н50-1,5	ПППЗн-600x500 Н50-1,5	ПППЗрал-600x500 Н50-1,5	1,5	5,65
<b>Борт 60</b>								
ПППЗ-150x100 Н60-0,7	60	100	150	-	-	ПППЗрал-150x100 Н60-0,7	0,7	0,44
ПППЗ-150x100 Н60-0,8	60	100	150	-	ПППЗн-150x100 Н60-0,8	ПППЗрал-150x100 Н60-0,8	0,8	0,50
ПППЗ-150x100 Н60-1,0	60	100	150	ПППЗгц-150x100 Н60-1,0	ПППЗн-150x100 Н60-1,0	ПППЗрал-150x100 Н60-1,0	1,0	0,63
ПППЗ-150x100 Н60-1,2	60	100	150	ПППЗгц-150x100 Н60-1,2	ПППЗн-150x100 Н60-1,2	ПППЗрал-150x100 Н60-1,2	1,2	0,75
ПППЗ-150x100 Н60-1,5	60	100	150	ПППЗгц-150x100 Н60-1,5	ПППЗн-150x100 Н60-1,5	ПППЗрал-150x100 Н60-1,5	1,5	0,94
ПППЗ-200x100 Н60-0,7	60	100	200	-	-	ПППЗрал-200x100 Н60-0,7	0,7	0,60
ПППЗ-200x100 Н60-0,8	60	100	200	-	ПППЗн-200x100 Н60-0,8	ПППЗрал-200x100 Н60-0,8	0,8	0,69
ПППЗ-200x100 Н60-1,0	60	100	200	ПППЗгц-200x100 Н60-1,0	ПППЗн-200x100 Н60-1,0	ПППЗрал-200x100 Н60-1,0	1,0	0,86
ПППЗ-200x100 Н60-1,2	60	100	200	ПППЗгц-200x100 Н60-1,2	ПППЗн-200x100 Н60-1,2	ПППЗрал-200x100 Н60-1,2	1,2	1,03
ПППЗ-200x100 Н60-1,5	60	100	200	ПППЗгц-200x100 Н60-1,5	ПППЗн-200x100 Н60-1,5	ПППЗрал-200x100 Н60-1,5	1,5	1,29
ПППЗ-200x150 Н60-0,7	60	150	200	-	-	ПППЗрал-200x150 Н60-0,7	0,7	0,60
ПППЗ-200x150 Н60-0,8	60	150	200	-	ПППЗн-200x150 Н60-0,8	ПППЗрал-200x150 Н60-0,8	0,8	0,69
ПППЗ-200x150 Н60-1,0	60	150	200	ПППЗгц-200x150 Н60-1,0	ПППЗн-200x150 Н60-1,0	ПППЗрал-200x150 Н60-1,0	1,0	0,86
ПППЗ-200x150 Н60-1,2	60	150	200	ПППЗгц-200x150 Н60-1,2	ПППЗн-200x150 Н60-1,2	ПППЗрал-200x150 Н60-1,2	1,2	1,03
ПППЗ-200x150 Н60-1,5	60	150	200	ПППЗгц-200x150 Н60-1,5	ПППЗн-200x150 Н60-1,5	ПППЗрал-200x150 Н60-1,5	1,5	1,29
ПППЗ-300x100 Н60-0,7	60	100	300	-	-	ПППЗрал-300x100 Н60-0,7	0,7	0,99
ПППЗ-300x100 Н60-0,8	60	100	300	-	ПППЗн-300x100 Н60-0,8	ПППЗрал-300x100 Н60-0,8	0,8	1,13
ПППЗ-300x100 Н60-1,0	60	100	300	ПППЗгц-300x100 Н60-1,0	ПППЗн-300x100 Н60-1,0	ПППЗрал-300x100 Н60-1,0	1,0	1,42
ПППЗ-300x100 Н60-1,2	60	100	300	ПППЗгц-300x100 Н60-1,2	ПППЗн-300x100 Н60-1,2	ПППЗрал-300x100 Н60-1,2	1,2	1,70
ПППЗ-300x100 Н60-1,5	60	100	300	ПППЗгц-300x100 Н60-1,5	ПППЗн-300x100 Н60-1,5	ПППЗрал-300x100 Н60-1,5	1,5	2,12
ПППЗ-300x150 Н60-0,7	60	150	300	-	-	ПППЗрал-300x150 Н60-0,7	0,7	0,99
ПППЗ-300x150 Н60-0,8	60	150	300	-	ПППЗн-300x150 Н60-0,8	ПППЗрал-300x150 Н60-0,8	0,8	1,13
ПППЗ-300x150 Н60-1,0	60	150	300	ПППЗгц-300x150 Н60-1,0	ПППЗн-300x150 Н60-1,0	ПППЗрал-300x150 Н60-1,0	1,0	1,42
ПППЗ-300x150 Н60-1,2	60	150	300	ПППЗгц-300x150 Н60-1,2	ПППЗн-300x150 Н60-1,2	ПППЗрал-300x150 Н60-1,2	1,2	1,70
ПППЗ-300x150 Н60-1,5	60	150	300	ПППЗгц-300x150 Н60-1,5	ПППЗн-300x150 Н60-1,5	ПППЗрал-300x150 Н60-1,5	1,5	2,12
ПППЗ-300x200 Н60-0,7	60	200	300	-	-	ПППЗрал-300x200 Н60-0,7	0,7	0,99
ПППЗ-300x200 Н60-0,8	60	200	300	-	ПППЗн-300x200 Н60-0,8	ПППЗрал-300x200 Н60-0,8	0,8	1,13
ПППЗ-300x200 Н60-1,0	60	200	300	ПППЗгц-300x200 Н60-1,0	ПППЗн-300x200 Н60-1,0	ПППЗрал-300x200 Н60-1,0	1,0	1,42
ПППЗ-300x200 Н60-1,2	60	200	300	ПППЗгц-300x200 Н60-1,2	ПППЗн-300x200 Н60-1,2	ПППЗрал-300x200 Н60-1,2	1,2	1,70
ПППЗ-300x200 Н60-1,5	60	200	300	ПППЗгц-300x200 Н60-1,5	ПППЗн-300x200 Н60-1,5	ПППЗрал-300x200 Н60-1,5	1,5	2,12
ПППЗ-400x100 Н60-0,7	60	100	400	-	-	ПППЗрал-400x100 Н60-0,7	0,7	1,47
ПППЗ-400x100 Н60-0,8	60	100	400	-	ПППЗн-400x100 Н60-0,8	ПППЗрал-400x100 Н60-0,8	0,8	1,69
ПППЗ-400x100 Н60-1,0	60	100	400	ПППЗгц-400x100 Н60-1,0	ПППЗн-400x100 Н60-1,0	ПППЗрал-400x100 Н60-1,0	1,0	2,11
ПППЗ-400x100 Н60-1,2	60	100	400	ПППЗгц-400x100 Н60-1,2	ПППЗн-400x100 Н60-1,2	ПППЗрал-400x100 Н60-1,2	1,2	2,53
ПППЗ-400x100 Н60-1,5	60	100	400	ПППЗгц-400x100 Н60-1,5	ПППЗн-400x100 Н60-1,5	ПППЗрал-400x100 Н60-1,5	1,5	3,16
ПППЗ-400x150 Н60-0,7	60	150	400	-	-	ПППЗрал-400x150 Н60-0,7	0,7	1,47
ПППЗ-400x150 Н60-0,8	60	150	400	-	ПППЗн-400x150 Н60-0,8	ПППЗрал-400x150 Н60-0,8	0,8	1,69
ПППЗ-400x150 Н60-1,0	60	150	400	ПППЗгц-400x150 Н60-1,0	ПППЗн-400x150 Н60-1,0	ПППЗрал-400x150 Н60-1,0	1,0	2,11

Артикул в исп. С	Высота (Н), мм	Ширина (В1), мм	Ширина (В2), мм	Артикул			Толщина металла, мм	Вес, кг/шт
				ГЦ	Н	RAL		
ПППЗ-400x150 Н60-1,2	60	150	400	ПППЗгц-400x150 Н60-1,2	ПППЗн-400x150 Н60-1,2	ПППЗрал-400x150 Н60-1,2	1,2	2,53
ПППЗ-400x150 Н60-1,5	60	150	400	ПППЗгц-400x150 Н60-1,5	ПППЗн-400x150 Н60-1,5	ПППЗрал-400x150 Н60-1,5	1,5	3,16
ПППЗ-400x200 Н60-0,7	60	200	400	-	-	ПППЗрал-400x200 Н60-0,7	0,7	1,47
ПППЗ-400x200 Н60-0,8	60	200	400	-	ПППЗн-400x200 Н60-0,8	ПППЗрал-400x200 Н60-0,8	0,8	1,69
ПППЗ-400x200 Н60-1,0	60	200	400	ПППЗгц-400x200 Н60-1,0	ПППЗн-400x200 Н60-1,0	ПППЗрал-400x200 Н60-1,0	1,0	2,11
ПППЗ-400x200 Н60-1,2	60	200	400	ПППЗгц-400x200 Н60-1,2	ПППЗн-400x200 Н60-1,2	ПППЗрал-400x200 Н60-1,2	1,2	2,53
ПППЗ-400x200 Н60-1,5	60	200	400	ПППЗгц-400x200 Н60-1,5	ПППЗн-400x200 Н60-1,5	ПППЗрал-400x200 Н60-1,5	1,5	3,16
ПППЗ-400x300 Н60-0,7	60	300	400	-	-	ПППЗрал-400x300 Н60-0,7	0,7	1,47
ПППЗ-400x300 Н60-0,8	60	300	400	-	ПППЗн-400x300 Н60-0,8	ПППЗрал-400x300 Н60-0,8	0,8	1,69
ПППЗ-400x300 Н60-1,0	60	300	400	ПППЗгц-400x300 Н60-1,0	ПППЗн-400x300 Н60-1,0	ПППЗрал-400x300 Н60-1,0	1,0	2,11
ПППЗ-400x300 Н60-1,2	60	300	400	ПППЗгц-400x300 Н60-1,2	ПППЗн-400x300 Н60-1,2	ПППЗрал-400x300 Н60-1,2	1,2	2,53
ПППЗ-400x300 Н60-1,5	60	300	400	ПППЗгц-400x300 Н60-1,5	ПППЗн-400x300 Н60-1,5	ПППЗрал-400x300 Н60-1,5	1,5	3,16
ПППЗ-500x100 Н60-0,7	60	100	500	-	-	ПППЗрал-500x100 Н60-0,7	0,7	2,05
ПППЗ-500x100 Н60-0,8	60	100	500	-	ПППЗн-500x100 Н60-0,8	ПППЗрал-500x100 Н60-0,8	0,8	2,34
ПППЗ-500x100 Н60-1,0	60	100	500	ПППЗгц-500x100 Н60-1,0	ПППЗн-500x100 Н60-1,0	ПППЗрал-500x100 Н60-1,0	1,0	2,93
ПППЗ-500x100 Н60-1,2	60	100	500	ПППЗгц-500x100 Н60-1,2	ПППЗн-500x100 Н60-1,2	ПППЗрал-500x100 Н60-1,2	1,2	3,51
ПППЗ-500x100 Н60-1,5	60	100	500	ПППЗгц-500x100 Н60-1,5	ПППЗн-500x100 Н60-1,5	ПППЗрал-500x100 Н60-1,5	1,5	4,39
ПППЗ-500x150 Н60-0,7	60	150	500	-	-	ПППЗрал-500x150 Н60-0,7	0,7	2,05
ПППЗ-500x150 Н60-0,8	60	150	500	-	ПППЗн-500x150 Н60-0,8	ПППЗрал-500x150 Н60-0,8	0,8	2,34
ПППЗ-500x150 Н60-1,0	60	150	500	ПППЗгц-500x150 Н60-1,0	ПППЗн-500x150 Н60-1,0	ПППЗрал-500x150 Н60-1,0	1,0	2,93
ПППЗ-500x150 Н60-1,2	60	150	500	ПППЗгц-500x150 Н60-1,2	ПППЗн-500x150 Н60-1,2	ПППЗрал-500x150 Н60-1,2	1,2	3,51
ПППЗ-500x150 Н60-1,5	60	150	500	ПППЗгц-500x150 Н60-1,5	ПППЗн-500x150 Н60-1,5	ПППЗрал-500x150 Н60-1,5	1,5	4,39
ПППЗ-500x200 Н60-0,7	60	200	500	-	-	ПППЗрал-500x200 Н60-0,7	0,7	2,05
ПППЗ-500x200 Н60-0,8	60	200	500	-	ПППЗн-500x200 Н60-0,8	ПППЗрал-500x200 Н60-0,8	0,8	2,34
ПППЗ-500x200 Н60-1,0	60	200	500	ПППЗгц-500x200 Н60-1,0	ПППЗн-500x200 Н60-1,0	ПППЗрал-500x200 Н60-1,0	1,0	2,93
ПППЗ-500x200 Н60-1,2	60	200	500	ПППЗгц-500x200 Н60-1,2	ПППЗн-500x200 Н60-1,2	ПППЗрал-500x200 Н60-1,2	1,2	3,51
ПППЗ-500x200 Н60-1,5	60	200	500	ПППЗгц-500x200 Н60-1,5	ПППЗн-500x200 Н60-1,5	ПППЗрал-500x200 Н60-1,5	1,5	4,39
ПППЗ-500x300 Н60-0,7	60	300	500	-	-	ПППЗрал-500x300 Н60-0,7	0,7	2,05
ПППЗ-500x300 Н60-0,8	60	300	500	-	ПППЗн-500x300 Н60-0,8	ПППЗрал-500x300 Н60-0,8	0,8	2,34
ПППЗ-500x300 Н60-1,0	60	300	500	ПППЗгц-500x300 Н60-1,0	ПППЗн-500x300 Н60-1,0	ПППЗрал-500x300 Н60-1,0	1,0	2,93
ПППЗ-500x300 Н60-1,2	60	300	500	ПППЗгц-500x300 Н60-1,2	ПППЗн-500x300 Н60-1,2	ПППЗрал-500x300 Н60-1,2	1,2	3,51
ПППЗ-500x300 Н60-1,5	60	300	500	ПППЗгц-500x300 Н60-1,5	ПППЗн-500x300 Н60-1,5	ПППЗрал-500x300 Н60-1,5	1,5	4,39
ПППЗ-500x400 Н60-0,7	60	400	500	-	-	ПППЗрал-500x400 Н60-0,7	0,7	2,05
ПППЗ-500x400 Н60-0,8	60	400	500	-	ПППЗн-500x400 Н60-0,8	ПППЗрал-500x400 Н60-0,8	0,8	2,34
ПППЗ-500x400 Н60-1,0	60	400	500	ПППЗгц-500x400 Н60-1,0	ПППЗн-500x400 Н60-1,0	ПППЗрал-500x400 Н60-1,0	1,0	2,93
ПППЗ-500x400 Н60-1,2	60	400	500	ПППЗгц-500x400 Н60-1,2	ПППЗн-500x400 Н60-1,2	ПППЗрал-500x400 Н60-1,2	1,2	3,51
ПППЗ-500x400 Н60-1,5	60	400	500	ПППЗгц-500x400 Н60-1,5	ПППЗн-500x400 Н60-1,5	ПППЗрал-500x400 Н60-1,5	1,5	4,39
ПППЗ-600x100 Н60-0,7	60	100	600	-	-	ПППЗрал-600x100 Н60-0,7	0,7	2,71
ПППЗ-600x100 Н60-0,8	60	100	600	-	ПППЗн-600x100 Н60-0,8	ПППЗрал-600x100 Н60-0,8	0,8	3,10
ПППЗ-600x100 Н60-1,0	60	100	600	ПППЗгц-600x100 Н60-1,0	ПППЗн-600x100 Н60-1,0	ПППЗрал-600x100 Н60-1,0	1,0	3,88
ПППЗ-600x100 Н60-1,2	60	100	600	ПППЗгц-600x100 Н60-1,2	ПППЗн-600x100 Н60-1,2	ПППЗрал-600x100 Н60-1,2	1,2	4,65
ПППЗ-600x100 Н60-1,5	60	100	600	ПППЗгц-600x100 Н60-1,5	ПППЗн-600x100 Н60-1,5	ПППЗрал-600x100 Н60-1,5	1,5	5,82
ПППЗ-600x150 Н60-0,7	60	150	600	-	-	ПППЗрал-600x150 Н60-0,7	0,7	2,71
ПППЗ-600x150 Н60-0,8	60	150	600	-	ПППЗн-600x150 Н60-0,8	ПППЗрал-600x150 Н60-0,8	0,8	3,10
ПППЗ-600x150 Н60-1,0	60	150	600	ПППЗгц-600x150 Н60-1,0	ПППЗн-600x150 Н60-1,0	ПППЗрал-600x150 Н60-1,0	1,0	3,88
ПППЗ-600x150 Н60-1,2	60	150	600	ПППЗгц-600x150 Н60-1,2	ПППЗн-600x150 Н60-1,2	ПППЗрал-600x150 Н60-1,2	1,2	4,65
ПППЗ-600x150 Н60-1,5	60	150	600	ПППЗгц-600x150 Н60-1,5	ПППЗн-600x150 Н60-1,5	ПППЗрал-600x150 Н60-1,5	1,5	5,82
ПППЗ-600x200 Н60-0,7	60	200	600	-	-	ПППЗрал-600x200 Н60-0,7	0,7	2,71
ПППЗ-600x200 Н60-0,8	60	200	600	-	ПППЗн-600x200 Н60-0,8	ПППЗрал-600x200 Н60-0,8	0,8	3,10
ПППЗ-600x200 Н60-1,0	60	200	600	ПППЗгц-600x200 Н60-1,0	ПППЗн-600x200 Н60-1,0	ПППЗрал-600x200 Н60-1,0	1,0	3,88

Артикул в исп. С	Высота (Н), мм	Ширина (В1), мм	Ширина (В2), мм	Артикул			Толщина металла, мм	Вес, кг/шт
				ГЦ	Н	РАЛ		
ПППЗ-600x200 Н60-1,2	60	200	600	ПППЗГЦ-600x200 Н60-1,2	ПППЗН-600x200 Н60-1,2	ПППЗРАЛ-600x200 Н60-1,2	1,2	4,65
ПППЗ-600x200 Н60-1,5	60	200	600	ПППЗГЦ-600x200 Н60-1,5	ПППЗН-600x200 Н60-1,5	ПППЗРАЛ-600x200 Н60-1,5	1,5	5,82
ПППЗ-600x300 Н60-0,7	60	300	600	-	-	ПППЗРАЛ-600x300 Н60-0,7	0,7	2,71
ПППЗ-600x300 Н60-0,8	60	300	600	-	ПППЗН-600x300 Н60-0,8	ПППЗРАЛ-600x300 Н60-0,8	0,8	3,10
ПППЗ-600x300 Н60-1,0	60	300	600	ПППЗГЦ-600x300 Н60-1,0	ПППЗН-600x300 Н60-1,0	ПППЗРАЛ-600x300 Н60-1,0	1,0	3,88
ПППЗ-600x300 Н60-1,2	60	300	600	ПППЗГЦ-600x300 Н60-1,2	ПППЗН-600x300 Н60-1,2	ПППЗРАЛ-600x300 Н60-1,2	1,2	4,65
ПППЗ-600x300 Н60-1,5	60	300	600	ПППЗГЦ-600x300 Н60-1,5	ПППЗН-600x300 Н60-1,5	ПППЗРАЛ-600x300 Н60-1,5	1,5	5,82
ПППЗ-600x400 Н60-0,7	60	400	600	-	-	ПППЗРАЛ-600x400 Н60-0,7	0,7	2,71
ПППЗ-600x400 Н60-0,8	60	400	600	-	ПППЗН-600x400 Н60-0,8	ПППЗРАЛ-600x400 Н60-0,8	0,8	3,10
ПППЗ-600x400 Н60-1,0	60	400	600	ПППЗГЦ-600x400 Н60-1,0	ПППЗН-600x400 Н60-1,0	ПППЗРАЛ-600x400 Н60-1,0	1,0	3,88
ПППЗ-600x400 Н60-1,2	60	400	600	ПППЗГЦ-600x400 Н60-1,2	ПППЗН-600x400 Н60-1,2	ПППЗРАЛ-600x400 Н60-1,2	1,2	4,65
ПППЗ-600x400 Н60-1,5	60	400	600	ПППЗГЦ-600x400 Н60-1,5	ПППЗН-600x400 Н60-1,5	ПППЗРАЛ-600x400 Н60-1,5	1,5	5,82
ПППЗ-600x500 Н60-0,7	60	500	600	-	-	ПППЗРАЛ-600x500 Н60-0,7	0,7	2,71
ПППЗ-600x500 Н60-0,8	60	500	600	-	ПППЗН-600x500 Н60-0,8	ПППЗРАЛ-600x500 Н60-0,8	0,8	3,10
ПППЗ-600x500 Н60-1,0	60	500	600	ПППЗГЦ-600x500 Н60-1,0	ПППЗН-600x500 Н60-1,0	ПППЗРАЛ-600x500 Н60-1,0	1,0	3,88
ПППЗ-600x500 Н60-1,2	60	500	600	ПППЗГЦ-600x500 Н60-1,2	ПППЗН-600x500 Н60-1,2	ПППЗРАЛ-600x500 Н60-1,2	1,2	4,65
ПППЗ-600x500 Н60-1,5	60	500	600	ПППЗГЦ-600x500 Н60-1,5	ПППЗН-600x500 Н60-1,5	ПППЗРАЛ-600x500 Н60-1,5	1,5	5,82
<b>Борт 70</b>								
ПППЗ-150x100 Н70-0,7	70	100	150	-	-	ПППЗРАЛ-150x100 Н70-0,7	0,7	0,47
ПППЗ-150x100 Н70-0,8	70	100	150	-	ПППЗН-150x100 Н70-0,8	ПППЗРАЛ-150x100 Н70-0,8	0,8	0,54
ПППЗ-150x100 Н70-1,0	70	100	150	ПППЗГЦ-150x100 Н70-1,0	ПППЗН-150x100 Н70-1,0	ПППЗРАЛ-150x100 Н70-1,0	1,0	0,68
ПППЗ-150x100 Н70-1,2	70	100	150	ПППЗГЦ-150x100 Н70-1,2	ПППЗН-150x100 Н70-1,2	ПППЗРАЛ-150x100 Н70-1,2	1,2	0,81
ПППЗ-150x100 Н70-1,5	70	100	150	ПППЗГЦ-150x100 Н70-1,5	ПППЗН-150x100 Н70-1,5	ПППЗРАЛ-150x100 Н70-1,5	1,5	1,01
ПППЗ-200x100 Н70-0,7	70	100	200	-	-	ПППЗРАЛ-200x100 Н70-0,7	0,7	0,64
ПППЗ-200x100 Н70-0,8	70	100	200	-	ПППЗН-200x100 Н70-0,8	ПППЗРАЛ-200x100 Н70-0,8	0,8	0,73
ПППЗ-200x100 Н70-1,0	70	100	200	ПППЗГЦ-200x100 Н70-1,0	ПППЗН-200x100 Н70-1,0	ПППЗРАЛ-200x100 Н70-1,0	1,0	0,91
ПППЗ-200x100 Н70-1,2	70	100	200	ПППЗГЦ-200x100 Н70-1,2	ПППЗН-200x100 Н70-1,2	ПППЗРАЛ-200x100 Н70-1,2	1,2	1,10
ПППЗ-200x100 Н70-1,5	70	100	200	ПППЗГЦ-200x100 Н70-1,5	ПППЗН-200x100 Н70-1,5	ПППЗРАЛ-200x100 Н70-1,5	1,5	1,37
ПППЗ-200x150 Н70-0,7	70	150	200	-	-	ПППЗРАЛ-200x150 Н70-0,7	0,7	0,64
ПППЗ-200x150 Н70-0,8	70	150	200	-	ПППЗН-200x150 Н70-0,8	ПППЗРАЛ-200x150 Н70-0,8	0,8	0,73
ПППЗ-200x150 Н70-1,0	70	150	200	ПППЗГЦ-200x150 Н70-1,0	ПППЗН-200x150 Н70-1,0	ПППЗРАЛ-200x150 Н70-1,0	1,0	0,91
ПППЗ-200x150 Н70-1,2	70	150	200	ПППЗГЦ-200x150 Н70-1,2	ПППЗН-200x150 Н70-1,2	ПППЗРАЛ-200x150 Н70-1,2	1,2	1,10
ПППЗ-200x150 Н70-1,5	70	150	200	ПППЗГЦ-200x150 Н70-1,5	ПППЗН-200x150 Н70-1,5	ПППЗРАЛ-200x150 Н70-1,5	1,5	1,37
ПППЗ-300x100 Н70-0,7	70	100	300	-	-	ПППЗРАЛ-300x100 Н70-0,7	0,7	1,04
ПППЗ-300x100 Н70-0,8	70	100	300	-	ПППЗН-300x100 Н70-0,8	ПППЗРАЛ-300x100 Н70-0,8	0,8	1,19
ПППЗ-300x100 Н70-1,0	70	100	300	ПППЗГЦ-300x100 Н70-1,0	ПППЗН-300x100 Н70-1,0	ПППЗРАЛ-300x100 Н70-1,0	1,0	1,49
ПППЗ-300x100 Н70-1,2	70	100	300	ПППЗГЦ-300x100 Н70-1,2	ПППЗН-300x100 Н70-1,2	ПППЗРАЛ-300x100 Н70-1,2	1,2	1,78
ПППЗ-300x100 Н70-1,5	70	100	300	ПППЗГЦ-300x100 Н70-1,5	ПППЗН-300x100 Н70-1,5	ПППЗРАЛ-300x100 Н70-1,5	1,5	2,23
ПППЗ-300x150 Н70-0,7	70	150	300	-	-	ПППЗРАЛ-300x150 Н70-0,7	0,7	1,04
ПППЗ-300x150 Н70-0,8	70	150	300	-	ПППЗН-300x150 Н70-0,8	ПППЗРАЛ-300x150 Н70-0,8	0,8	1,19
ПППЗ-300x150 Н70-1,0	70	150	300	ПППЗГЦ-300x150 Н70-1,0	ПППЗН-300x150 Н70-1,0	ПППЗРАЛ-300x150 Н70-1,0	1,0	1,49
ПППЗ-300x150 Н70-1,2	70	150	300	ПППЗГЦ-300x150 Н70-1,2	ПППЗН-300x150 Н70-1,2	ПППЗРАЛ-300x150 Н70-1,2	1,2	1,78
ПППЗ-300x150 Н70-1,5	70	150	300	ПППЗГЦ-300x150 Н70-1,5	ПППЗН-300x150 Н70-1,5	ПППЗРАЛ-300x150 Н70-1,5	1,5	2,23
ПППЗ-300x200 Н70-0,7	70	200	300	-	-	ПППЗРАЛ-300x200 Н70-0,7	0,7	1,04
ПППЗ-300x200 Н70-0,8	70	200	300	-	ПППЗН-300x200 Н70-0,8	ПППЗРАЛ-300x200 Н70-0,8	0,8	1,19
ПППЗ-300x200 Н70-1,0	70	200	300	ПППЗГЦ-300x200 Н70-1,0	ПППЗН-300x200 Н70-1,0	ПППЗРАЛ-300x200 Н70-1,0	1,0	1,49
ПППЗ-300x200 Н70-1,2	70	200	300	ПППЗГЦ-300x200 Н70-1,2	ПППЗН-300x200 Н70-1,2	ПППЗРАЛ-300x200 Н70-1,2	1,2	1,78
ПППЗ-300x200 Н70-1,5	70	200	300	ПППЗГЦ-300x200 Н70-1,5	ПППЗН-300x200 Н70-1,5	ПППЗРАЛ-300x200 Н70-1,5	1,5	2,23
ПППЗ-400x100 Н70-0,7	70	100	400	-	-	ПППЗРАЛ-400x100 Н70-0,7	0,7	1,53
ПППЗ-400x100 Н70-0,8	70	100	400	-	ПППЗН-400x100 Н70-0,8	ПППЗРАЛ-400x100 Н70-0,8	0,8	1,75





Артикул в исп. С	Высота (Н), мм	Ширина (В1), мм	Ширина (В2), мм	Артикул			Толщина металла, мм	Вес, кг/шт
				ГЦ	Н	РАЛ		
ПППЗ-600x150 Н70-1,0	70	150	600	ПППЗГЦ-600x150 Н70-1,0	ПППЗН-600x150 Н70-1,0	ПППЗРАЛ-600x150 Н70-1,0	1,0	3,99
ПППЗ-600x150 Н70-1,2	70	150	600	ПППЗГЦ-600x150 Н70-1,2	ПППЗН-600x150 Н70-1,2	ПППЗРАЛ-600x150 Н70-1,2	1,2	4,78
ПППЗ-600x150 Н70-1,5	70	150	600	ПППЗГЦ-600x150 Н70-1,5	ПППЗН-600x150 Н70-1,5	ПППЗРАЛ-600x150 Н70-1,5	1,5	5,98
ПППЗ-600x200 Н70-0,7	70	200	600	-	-	ПППЗРАЛ-600x200 Н70-0,7	0,7	2,79
ПППЗ-600x200 Н70-0,8	70	200	600	-	ПППЗН-600x200 Н70-0,8	ПППЗРАЛ-600x200 Н70-0,8	0,8	3,19
ПППЗ-600x200 Н70-1,0	70	200	600	ПППЗГЦ-600x200 Н70-1,0	ПППЗН-600x200 Н70-1,0	ПППЗРАЛ-600x200 Н70-1,0	1,0	3,99
ПППЗ-600x200 Н70-1,2	70	200	600	ПППЗГЦ-600x200 Н70-1,2	ПППЗН-600x200 Н70-1,2	ПППЗРАЛ-600x200 Н70-1,2	1,2	4,78
ПППЗ-600x200 Н70-1,5	70	200	600	ПППЗГЦ-600x200 Н70-1,5	ПППЗН-600x200 Н70-1,5	ПППЗРАЛ-600x200 Н70-1,5	1,5	5,98
ПППЗ-600x300 Н70-0,7	70	300	600	-	-	ПППЗРАЛ-600x300 Н70-0,7	0,7	2,79
ПППЗ-600x300 Н70-0,8	70	300	600	-	ПППЗН-600x300 Н70-0,8	ПППЗРАЛ-600x300 Н70-0,8	0,8	3,19
ПППЗ-600x300 Н70-1,0	70	300	600	ПППЗГЦ-600x300 Н70-1,0	ПППЗН-600x300 Н70-1,0	ПППЗРАЛ-600x300 Н70-1,0	1,0	3,99
ПППЗ-600x300 Н70-1,2	70	300	600	ПППЗГЦ-600x300 Н70-1,2	ПППЗН-600x300 Н70-1,2	ПППЗРАЛ-600x300 Н70-1,2	1,2	4,78
ПППЗ-600x300 Н70-1,5	70	300	600	ПППЗГЦ-600x300 Н70-1,5	ПППЗН-600x300 Н70-1,5	ПППЗРАЛ-600x300 Н70-1,5	1,5	5,98
ПППЗ-600x400 Н70-0,7	70	400	600	-	-	ПППЗРАЛ-600x400 Н70-0,7	0,7	2,79
ПППЗ-600x400 Н70-0,8	70	400	600	-	ПППЗН-600x400 Н70-0,8	ПППЗРАЛ-600x400 Н70-0,8	0,8	3,19
ПППЗ-600x400 Н70-1,0	70	400	600	ПППЗГЦ-600x400 Н70-1,0	ПППЗН-600x400 Н70-1,0	ПППЗРАЛ-600x400 Н70-1,0	1,0	3,99
ПППЗ-600x400 Н70-1,2	70	400	600	ПППЗГЦ-600x400 Н70-1,2	ПППЗН-600x400 Н70-1,2	ПППЗРАЛ-600x400 Н70-1,2	1,2	4,78
ПППЗ-600x400 Н70-1,5	70	400	600	ПППЗГЦ-600x400 Н70-1,5	ПППЗН-600x400 Н70-1,5	ПППЗРАЛ-600x400 Н70-1,5	1,5	5,98
ПППЗ-600x500 Н70-0,7	70	500	600	-	-	ПППЗРАЛ-600x500 Н70-0,7	0,7	2,79
ПППЗ-600x500 Н70-0,8	70	500	600	-	ПППЗН-600x500 Н70-0,8	ПППЗРАЛ-600x500 Н70-0,8	0,8	3,19
ПППЗ-600x500 Н70-1,0	70	500	600	ПППЗГЦ-600x500 Н70-1,0	ПППЗН-600x500 Н70-1,0	ПППЗРАЛ-600x500 Н70-1,0	1,0	3,99
ПППЗ-600x500 Н70-1,2	70	500	600	ПППЗГЦ-600x500 Н70-1,2	ПППЗН-600x500 Н70-1,2	ПППЗРАЛ-600x500 Н70-1,2	1,2	4,78
ПППЗ-600x500 Н70-1,5	70	500	600	ПППЗГЦ-600x500 Н70-1,5	ПППЗН-600x500 Н70-1,5	ПППЗРАЛ-600x500 Н70-1,5	1,5	5,98
<b>Борт 80</b>								
ПППЗ-150x100 Н80-0,7	80	100	150	-	-	ПППЗРАЛ-150x100 Н80-0,7	0,7	0,51
ПППЗ-150x100 Н80-0,8	80	100	150	-	ПППЗН-150x100 Н80-0,8	ПППЗРАЛ-150x100 Н80-0,8	0,8	0,58
ПППЗ-150x100 Н80-1,0	80	100	150	ПППЗГЦ-150x100 Н80-1,0	ПППЗН-150x100 Н80-1,0	ПППЗРАЛ-150x100 Н80-1,0	1,0	0,72
ПППЗ-150x100 Н80-1,2	80	100	150	ПППЗГЦ-150x100 Н80-1,2	ПППЗН-150x100 Н80-1,2	ПППЗРАЛ-150x100 Н80-1,2	1,2	0,87
ПППЗ-150x100 Н80-1,5	80	100	150	ПППЗГЦ-150x100 Н80-1,5	ПППЗН-150x100 Н80-1,5	ПППЗРАЛ-150x100 Н80-1,5	1,5	1,09
ПППЗ-200x100 Н80-0,7	80	100	200	-	-	ПППЗРАЛ-200x100 Н80-0,7	0,7	0,68
ПППЗ-200x100 Н80-0,8	80	100	200	-	ПППЗН-200x100 Н80-0,8	ПППЗРАЛ-200x100 Н80-0,8	0,8	0,78
ПППЗ-200x100 Н80-1,0	80	100	200	ПППЗГЦ-200x100 Н80-1,0	ПППЗН-200x100 Н80-1,0	ПППЗРАЛ-200x100 Н80-1,0	1,0	0,97
ПППЗ-200x100 Н80-1,2	80	100	200	ПППЗГЦ-200x100 Н80-1,2	ПППЗН-200x100 Н80-1,2	ПППЗРАЛ-200x100 Н80-1,2	1,2	1,17
ПППЗ-200x100 Н80-1,5	80	100	200	ПППЗГЦ-200x100 Н80-1,5	ПППЗН-200x100 Н80-1,5	ПППЗРАЛ-200x100 Н80-1,5	1,5	1,46
ПППЗ-200x150 Н80-0,7	80	150	200	-	-	ПППЗРАЛ-200x150 Н80-0,7	0,7	0,68
ПППЗ-200x150 Н80-0,8	80	150	200	-	ПППЗН-200x150 Н80-0,8	ПППЗРАЛ-200x150 Н80-0,8	0,8	0,78
ПППЗ-200x150 Н80-1,0	80	150	200	ПППЗГЦ-200x150 Н80-1,0	ПППЗН-200x150 Н80-1,0	ПППЗРАЛ-200x150 Н80-1,0	1,0	0,97
ПППЗ-200x150 Н80-1,2	80	150	200	ПППЗГЦ-200x150 Н80-1,2	ПППЗН-200x150 Н80-1,2	ПППЗРАЛ-200x150 Н80-1,2	1,2	1,17
ПППЗ-200x150 Н80-1,5	80	150	200	ПППЗГЦ-200x150 Н80-1,5	ПППЗН-200x150 Н80-1,5	ПППЗРАЛ-200x150 Н80-1,5	1,5	1,46
ПППЗ-300x100 Н80-0,7	80	100	300	-	-	ПППЗРАЛ-300x100 Н80-0,7	0,7	1,09
ПППЗ-300x100 Н80-0,8	80	100	300	-	ПППЗН-300x100 Н80-0,8	ПППЗРАЛ-300x100 Н80-0,8	0,8	1,24
ПППЗ-300x100 Н80-1,0	80	100	300	ПППЗГЦ-300x100 Н80-1,0	ПППЗН-300x100 Н80-1,0	ПППЗРАЛ-300x100 Н80-1,0	1,0	1,55
ПППЗ-300x100 Н80-1,2	80	100	300	ПППЗГЦ-300x100 Н80-1,2	ПППЗН-300x100 Н80-1,2	ПППЗРАЛ-300x100 Н80-1,2	1,2	1,86
ПППЗ-300x100 Н80-1,5	80	100	300	ПППЗГЦ-300x100 Н80-1,5	ПППЗН-300x100 Н80-1,5	ПППЗРАЛ-300x100 Н80-1,5	1,5	2,33
ПППЗ-300x150 Н80-0,7	80	150	300	-	-	ПППЗРАЛ-300x150 Н80-0,7	0,7	1,09
ПППЗ-300x150 Н80-0,8	80	150	300	-	ПППЗН-300x150 Н80-0,8	ПППЗРАЛ-300x150 Н80-0,8	0,8	1,24
ПППЗ-300x150 Н80-1,0	80	150	300	ПППЗГЦ-300x150 Н80-1,0	ПППЗН-300x150 Н80-1,0	ПППЗРАЛ-300x150 Н80-1,0	1,0	1,55
ПППЗ-300x150 Н80-1,2	80	150	300	ПППЗГЦ-300x150 Н80-1,2	ПППЗН-300x150 Н80-1,2	ПППЗРАЛ-300x150 Н80-1,2	1,2	1,86
ПППЗ-300x150 Н80-1,5	80	150	300	ПППЗГЦ-300x150 Н80-1,5	ПППЗН-300x150 Н80-1,5	ПППЗРАЛ-300x150 Н80-1,5	1,5	2,33
ПППЗ-300x200 Н80-0,7	80	200	300	-	-	ПППЗРАЛ-300x200 Н80-0,7	0,7	1,09



Артикул в исп. С	Высота (Н), мм	Ширина (В1), мм	Ширина (В2), мм	Артикул			Толщина металла, мм	Вес, кг/шт
				ГЦ	Н	РАЛ		
ПППЗ-600x100 Н80-0,8	80	100	600	-	ПППЗн-600x100 Н80-0,8	ПППЗрал-600x100 Н80-0,8	0,8	3,28
ПППЗ-600x100 Н80-1,0	80	100	600	ПППЗгц-600x100 Н80-1,0	ПППЗн-600x100 Н80-1,0	ПППЗрал-600x100 Н80-1,0	1,0	4,09
ПППЗ-600x100 Н80-1,2	80	100	600	ПППЗгц-600x100 Н80-1,2	ПППЗн-600x100 Н80-1,2	ПППЗрал-600x100 Н80-1,2	1,2	4,91
ПППЗ-600x100 Н80-1,5	80	100	600	ПППЗгц-600x100 Н80-1,5	ПППЗн-600x100 Н80-1,5	ПППЗрал-600x100 Н80-1,5	1,5	6,14
ПППЗ-600x150 Н80-0,7	80	150	600	-	-	ПППЗрал-600x150 Н80-0,7	0,7	2,87
ПППЗ-600x150 Н80-0,8	80	150	600	-	ПППЗн-600x150 Н80-0,8	ПППЗрал-600x150 Н80-0,8	0,8	3,28
ПППЗ-600x150 Н80-1,0	80	150	600	ПППЗгц-600x150 Н80-1,0	ПППЗн-600x150 Н80-1,0	ПППЗрал-600x150 Н80-1,0	1,0	4,09
ПППЗ-600x150 Н80-1,2	80	150	600	ПППЗгц-600x150 Н80-1,2	ПППЗн-600x150 Н80-1,2	ПППЗрал-600x150 Н80-1,2	1,2	4,91
ПППЗ-600x150 Н80-1,5	80	150	600	ПППЗгц-600x150 Н80-1,5	ПППЗн-600x150 Н80-1,5	ПППЗрал-600x150 Н80-1,5	1,5	6,14
ПППЗ-600x200 Н80-0,7	80	200	600	-	-	ПППЗрал-600x200 Н80-0,7	0,7	2,87
ПППЗ-600x200 Н80-0,8	80	200	600	-	ПППЗн-600x200 Н80-0,8	ПППЗрал-600x200 Н80-0,8	0,8	3,28
ПППЗ-600x200 Н80-1,0	80	200	600	ПППЗгц-600x200 Н80-1,0	ПППЗн-600x200 Н80-1,0	ПППЗрал-600x200 Н80-1,0	1,0	4,09
ПППЗ-600x200 Н80-1,2	80	200	600	ПППЗгц-600x200 Н80-1,2	ПППЗн-600x200 Н80-1,2	ПППЗрал-600x200 Н80-1,2	1,2	4,91
ПППЗ-600x200 Н80-1,5	80	200	600	ПППЗгц-600x200 Н80-1,5	ПППЗн-600x200 Н80-1,5	ПППЗрал-600x200 Н80-1,5	1,5	6,14
ПППЗ-600x300 Н80-0,7	80	300	600	-	-	ПППЗрал-600x300 Н80-0,7	0,7	2,87
ПППЗ-600x300 Н80-0,8	80	300	600	-	ПППЗн-600x300 Н80-0,8	ПППЗрал-600x300 Н80-0,8	0,8	3,28
ПППЗ-600x300 Н80-1,0	80	300	600	ПППЗгц-600x300 Н80-1,0	ПППЗн-600x300 Н80-1,0	ПППЗрал-600x300 Н80-1,0	1,0	4,09
ПППЗ-600x300 Н80-1,2	80	300	600	ПППЗгц-600x300 Н80-1,2	ПППЗн-600x300 Н80-1,2	ПППЗрал-600x300 Н80-1,2	1,2	4,91
ПППЗ-600x300 Н80-1,5	80	300	600	ПППЗгц-600x300 Н80-1,5	ПППЗн-600x300 Н80-1,5	ПППЗрал-600x300 Н80-1,5	1,5	6,14
ПППЗ-600x400 Н80-0,7	80	400	600	-	-	ПППЗрал-600x400 Н80-0,7	0,7	2,87
ПППЗ-600x400 Н80-0,8	80	400	600	-	ПППЗн-600x400 Н80-0,8	ПППЗрал-600x400 Н80-0,8	0,8	3,28
ПППЗ-600x400 Н80-1,0	80	400	600	ПППЗгц-600x400 Н80-1,0	ПППЗн-600x400 Н80-1,0	ПППЗрал-600x400 Н80-1,0	1,0	4,09
ПППЗ-600x400 Н80-1,2	80	400	600	ПППЗгц-600x400 Н80-1,2	ПППЗн-600x400 Н80-1,2	ПППЗрал-600x400 Н80-1,2	1,2	4,91
ПППЗ-600x400 Н80-1,5	80	400	600	ПППЗгц-600x400 Н80-1,5	ПППЗн-600x400 Н80-1,5	ПППЗрал-600x400 Н80-1,5	1,5	6,14
ПППЗ-600x500 Н80-0,7	80	500	600	-	-	ПППЗрал-600x500 Н80-0,7	0,7	2,87
ПППЗ-600x500 Н80-0,8	80	500	600	-	ПППЗн-600x500 Н80-0,8	ПППЗрал-600x500 Н80-0,8	0,8	3,28
ПППЗ-600x500 Н80-1,0	80	500	600	ПППЗгц-600x500 Н80-1,0	ПППЗн-600x500 Н80-1,0	ПППЗрал-600x500 Н80-1,0	1,0	4,09
ПППЗ-600x500 Н80-1,2	80	500	600	ПППЗгц-600x500 Н80-1,2	ПППЗн-600x500 Н80-1,2	ПППЗрал-600x500 Н80-1,2	1,2	4,91
ПППЗ-600x500 Н80-1,5	80	500	600	ПППЗгц-600x500 Н80-1,5	ПППЗн-600x500 Н80-1,5	ПППЗрал-600x500 Н80-1,5	1,5	6,14
<b>Борт 100</b>								
ПППЗ-150x100 Н100-0,7	100	100	150	-	-	ПППЗрал-150x100 Н100-0,7	0,7	0,57
ПППЗ-150x100 Н100-0,8	100	100	150	-	ПППЗн-150x100 Н100-0,8	ПППЗрал-150x100 Н100-0,8	0,8	0,66
ПППЗ-150x100 Н100-1,0	100	100	150	ПППЗгц-150x100 Н100-1,0	ПППЗн-150x100 Н100-1,0	ПППЗрал-150x100 Н100-1,0	1,0	0,82
ПППЗ-150x100 Н100-1,2	100	100	150	ПППЗгц-150x100 Н100-1,2	ПППЗн-150x100 Н100-1,2	ПППЗрал-150x100 Н100-1,2	1,2	0,99
ПППЗ-150x100 Н100-1,5	100	100	150	ПППЗгц-150x100 Н100-1,5	ПППЗн-150x100 Н100-1,5	ПППЗрал-150x100 Н100-1,5	1,5	1,23
ПППЗ-200x100 Н100-0,7	100	100	200	-	-	ПППЗрал-200x100 Н100-0,7	0,7	0,76
ПППЗ-200x100 Н100-0,8	100	100	200	-	ПППЗн-200x100 Н100-0,8	ПППЗрал-200x100 Н100-0,8	0,8	0,86
ПППЗ-200x100 Н100-1,0	100	100	200	ПППЗгц-200x100 Н100-1,0	ПППЗн-200x100 Н100-1,0	ПППЗрал-200x100 Н100-1,0	1,0	1,08
ПППЗ-200x100 Н100-1,2	100	100	200	ПППЗгц-200x100 Н100-1,2	ПППЗн-200x100 Н100-1,2	ПППЗрал-200x100 Н100-1,2	1,2	1,29
ПППЗ-200x100 Н100-1,5	100	100	200	ПППЗгц-200x100 Н100-1,5	ПППЗн-200x100 Н100-1,5	ПППЗрал-200x100 Н100-1,5	1,5	1,62
ПППЗ-200x150 Н100-0,7	100	150	200	-	-	ПППЗрал-200x150 Н100-0,7	0,7	0,76
ПППЗ-200x150 Н100-0,8	100	150	200	-	ПППЗн-200x150 Н100-0,8	ПППЗрал-200x150 Н100-0,8	0,8	0,86
ПППЗ-200x150 Н100-1,0	100	150	200	ПППЗгц-200x150 Н100-1,0	ПППЗн-200x150 Н100-1,0	ПППЗрал-200x150 Н100-1,0	1,0	1,08
ПППЗ-200x150 Н100-1,2	100	150	200	ПППЗгц-200x150 Н100-1,2	ПППЗн-200x150 Н100-1,2	ПППЗрал-200x150 Н100-1,2	1,2	1,29
ПППЗ-200x150 Н100-1,5	100	150	200	ПППЗгц-200x150 Н100-1,5	ПППЗн-200x150 Н100-1,5	ПППЗрал-200x150 Н100-1,5	1,5	1,62
ПППЗ-300x100 Н100-0,7	100	100	300	-	-	ПППЗрал-300x100 Н100-0,7	0,7	1,18
ПППЗ-300x100 Н100-0,8	100	100	300	-	ПППЗн-300x100 Н100-0,8	ПППЗрал-300x100 Н100-0,8	0,8	1,35
ПППЗ-300x100 Н100-1,0	100	100	300	ПППЗгц-300x100 Н100-1,0	ПППЗн-300x100 Н100-1,0	ПППЗрал-300x100 Н100-1,0	1,0	1,69
ПППЗ-300x100 Н100-1,2	100	100	300	ПППЗгц-300x100 Н100-1,2	ПППЗн-300x100 Н100-1,2	ПППЗрал-300x100 Н100-1,2	1,2	2,03
ПППЗ-300x100 Н100-1,5	100	100	300	ПППЗгц-300x100 Н100-1,5	ПППЗн-300x100 Н100-1,5	ПППЗрал-300x100 Н100-1,5	1,5	2,54



Артикул в исп. С	Высота (Н), мм	Ширина (В1), мм	Ширина (В2), мм	Артикул			Толщина металла, мм	Вес, кг/шт
				ГЛ	Н	РАЛ		
ПППЗ-500x400 Н100-0,7	100	400	500	-	-	ПППЗрал-500x400 Н100-0,7	0,7	2,31
ПППЗ-500x400 Н100-0,8	100	400	500	-	ПППЗн-500x400 Н100-0,8	ПППЗрал-500x400 Н100-0,8	0,8	2,64
ПППЗ-500x400 Н100-1,0	100	400	500	ПППЗгц-500x400 Н100-1,0	ПППЗн-500x400 Н100-1,0	ПППЗрал-500x400 Н100-1,0	1,0	3,31
ПППЗ-500x400 Н100-1,2	100	400	500	ПППЗгц-500x400 Н100-1,2	ПППЗн-500x400 Н100-1,2	ПППЗрал-500x400 Н100-1,2	1,2	3,97
ПППЗ-500x400 Н100-1,5	100	400	500	ПППЗгц-500x400 Н100-1,5	ПППЗн-500x400 Н100-1,5	ПППЗрал-500x400 Н100-1,5	1,5	4,96
ПППЗ-600x100 Н100-0,7	100	100	600	-	-	ПППЗрал-600x100 Н100-0,7	0,7	3,01
ПППЗ-600x100 Н100-0,8	100	100	600	-	ПППЗн-600x100 Н100-0,8	ПППЗрал-600x100 Н100-0,8	0,8	3,44
ПППЗ-600x100 Н100-1,0	100	100	600	ПППЗгц-600x100 Н100-1,0	ПППЗн-600x100 Н100-1,0	ПППЗрал-600x100 Н100-1,0	1,0	4,31
ПППЗ-600x100 Н100-1,2	100	100	600	ПППЗгц-600x100 Н100-1,2	ПППЗн-600x100 Н100-1,2	ПППЗрал-600x100 Н100-1,2	1,2	5,17
ПППЗ-600x100 Н100-1,5	100	100	600	ПППЗгц-600x100 Н100-1,5	ПППЗн-600x100 Н100-1,5	ПППЗрал-600x100 Н100-1,5	1,5	6,46
ПППЗ-600x150 Н100-0,7	100	150	600	-	-	ПППЗрал-600x150 Н100-0,7	0,7	3,01
ПППЗ-600x150 Н100-0,8	100	150	600	-	ПППЗн-600x150 Н100-0,8	ПППЗрал-600x150 Н100-0,8	0,8	3,44
ПППЗ-600x150 Н100-1,0	100	150	600	ПППЗгц-600x150 Н100-1,0	ПППЗн-600x150 Н100-1,0	ПППЗрал-600x150 Н100-1,0	1,0	4,31
ПППЗ-600x150 Н100-1,2	100	150	600	ПППЗгц-600x150 Н100-1,2	ПППЗн-600x150 Н100-1,2	ПППЗрал-600x150 Н100-1,2	1,2	5,17
ПППЗ-600x150 Н100-1,5	100	150	600	ПППЗгц-600x150 Н100-1,5	ПППЗн-600x150 Н100-1,5	ПППЗрал-600x150 Н100-1,5	1,5	6,46
ПППЗ-600x200 Н100-0,7	100	200	600	-	-	ПППЗрал-600x200 Н100-0,7	0,7	3,01
ПППЗ-600x200 Н100-0,8	100	200	600	-	ПППЗн-600x200 Н100-0,8	ПППЗрал-600x200 Н100-0,8	0,8	3,44
ПППЗ-600x200 Н100-1,0	100	200	600	ПППЗгц-600x200 Н100-1,0	ПППЗн-600x200 Н100-1,0	ПППЗрал-600x200 Н100-1,0	1,0	4,31
ПППЗ-600x200 Н100-1,2	100	200	600	ПППЗгц-600x200 Н100-1,2	ПППЗн-600x200 Н100-1,2	ПППЗрал-600x200 Н100-1,2	1,2	5,17
ПППЗ-600x200 Н100-1,5	100	200	600	ПППЗгц-600x200 Н100-1,5	ПППЗн-600x200 Н100-1,5	ПППЗрал-600x200 Н100-1,5	1,5	6,46
ПППЗ-600x300 Н100-0,7	100	300	600	-	-	ПППЗрал-600x300 Н100-0,7	0,7	3,01
ПППЗ-600x300 Н100-0,8	100	300	600	-	ПППЗн-600x300 Н100-0,8	ПППЗрал-600x300 Н100-0,8	0,8	3,44
ПППЗ-600x300 Н100-1,0	100	300	600	ПППЗгц-600x300 Н100-1,0	ПППЗн-600x300 Н100-1,0	ПППЗрал-600x300 Н100-1,0	1,0	4,31
ПППЗ-600x300 Н100-1,2	100	300	600	ПППЗгц-600x300 Н100-1,2	ПППЗн-600x300 Н100-1,2	ПППЗрал-600x300 Н100-1,2	1,2	5,17
ПППЗ-600x300 Н100-1,5	100	300	600	ПППЗгц-600x300 Н100-1,5	ПППЗн-600x300 Н100-1,5	ПППЗрал-600x300 Н100-1,5	1,5	6,46
ПППЗ-600x400 Н100-0,7	100	400	600	-	-	ПППЗрал-600x400 Н100-0,7	0,7	3,01
ПППЗ-600x400 Н100-0,8	100	400	600	-	ПППЗн-600x400 Н100-0,8	ПППЗрал-600x400 Н100-0,8	0,8	3,44
ПППЗ-600x400 Н100-1,0	100	400	600	ПППЗгц-600x400 Н100-1,0	ПППЗн-600x400 Н100-1,0	ПППЗрал-600x400 Н100-1,0	1,0	4,31
ПППЗ-600x400 Н100-1,2	100	400	600	ПППЗгц-600x400 Н100-1,2	ПППЗн-600x400 Н100-1,2	ПППЗрал-600x400 Н100-1,2	1,2	5,17
ПППЗ-600x400 Н100-1,5	100	400	600	ПППЗгц-600x400 Н100-1,5	ПППЗн-600x400 Н100-1,5	ПППЗрал-600x400 Н100-1,5	1,5	6,46
ПППЗ-600x500 Н100-0,7	100	500	600	-	-	ПППЗрал-600x500 Н100-0,7	0,7	3,01
ПППЗ-600x500 Н100-0,8	100	500	600	-	ПППЗн-600x500 Н100-0,8	ПППЗрал-600x500 Н100-0,8	0,8	3,44
ПППЗ-600x500 Н100-1,0	100	500	600	ПППЗгц-600x500 Н100-1,0	ПППЗн-600x500 Н100-1,0	ПППЗрал-600x500 Н100-1,0	1,0	4,31
ПППЗ-600x500 Н100-1,2	100	500	600	ПППЗгц-600x500 Н100-1,2	ПППЗн-600x500 Н100-1,2	ПППЗрал-600x500 Н100-1,2	1,2	5,17
ПППЗ-600x500 Н100-1,5	100	500	600	ПППЗгц-600x500 Н100-1,5	ПППЗн-600x500 Н100-1,5	ПППЗрал-600x500 Н100-1,5	1,5	6,46
<b>Борт 150</b>								
ПППЗ-200x150 Н150-0,7	150	150	200	-	-	ПППЗрал-200x150 Н150-0,7	0,7	0,95
ПППЗ-200x150 Н150-0,8	150	150	200	-	ПППЗн-200x150 Н150-0,8	ПППЗрал-200x150 Н150-0,8	0,8	1,09
ПППЗ-200x150 Н150-1,0	150	150	200	ПППЗгц-200x150 Н150-1,0	ПППЗн-200x150 Н150-1,0	ПППЗрал-200x150 Н150-1,0	1,0	1,36
ПППЗ-200x150 Н150-1,2	150	150	200	ПППЗгц-200x150 Н150-1,2	ПППЗн-200x150 Н150-1,2	ПППЗрал-200x150 Н150-1,2	1,2	1,63
ПППЗ-200x150 Н150-1,5	150	150	200	ПППЗгц-200x150 Н150-1,5	ПППЗн-200x150 Н150-1,5	ПППЗрал-200x150 Н150-1,5	1,5	2,04
ПППЗ-300x150 Н150-0,7	150	150	300	-	-	ПППЗрал-300x150 Н150-0,7	0,7	1,42
ПППЗ-300x150 Н150-0,8	150	150	300	-	ПППЗн-300x150 Н150-0,8	ПППЗрал-300x150 Н150-0,8	0,8	1,63
ПППЗ-300x150 Н150-1,0	150	150	300	ПППЗгц-300x150 Н150-1,0	ПППЗн-300x150 Н150-1,0	ПППЗрал-300x150 Н150-1,0	1,0	2,03
ПППЗ-300x150 Н150-1,2	150	150	300	ПППЗгц-300x150 Н150-1,2	ПППЗн-300x150 Н150-1,2	ПППЗрал-300x150 Н150-1,2	1,2	2,44
ПППЗ-300x150 Н150-1,5	150	150	300	ПППЗгц-300x150 Н150-1,5	ПППЗн-300x150 Н150-1,5	ПППЗрал-300x150 Н150-1,5	1,5	3,05
ПППЗ-300x200 Н150-0,7	150	200	300	-	-	ПППЗрал-300x200 Н150-0,7	0,7	1,42
ПППЗ-300x200 Н150-0,8	150	200	300	-	ПППЗн-300x200 Н150-0,8	ПППЗрал-300x200 Н150-0,8	0,8	1,63
ПППЗ-300x200 Н150-1,0	150	200	300	ПППЗгц-300x200 Н150-1,0	ПППЗн-300x200 Н150-1,0	ПППЗрал-300x200 Н150-1,0	1,0	2,03
ПППЗ-300x200 Н150-1,2	150	200	300	ПППЗгц-300x200 Н150-1,2	ПППЗн-300x200 Н150-1,2	ПППЗрал-300x200 Н150-1,2	1,2	2,44

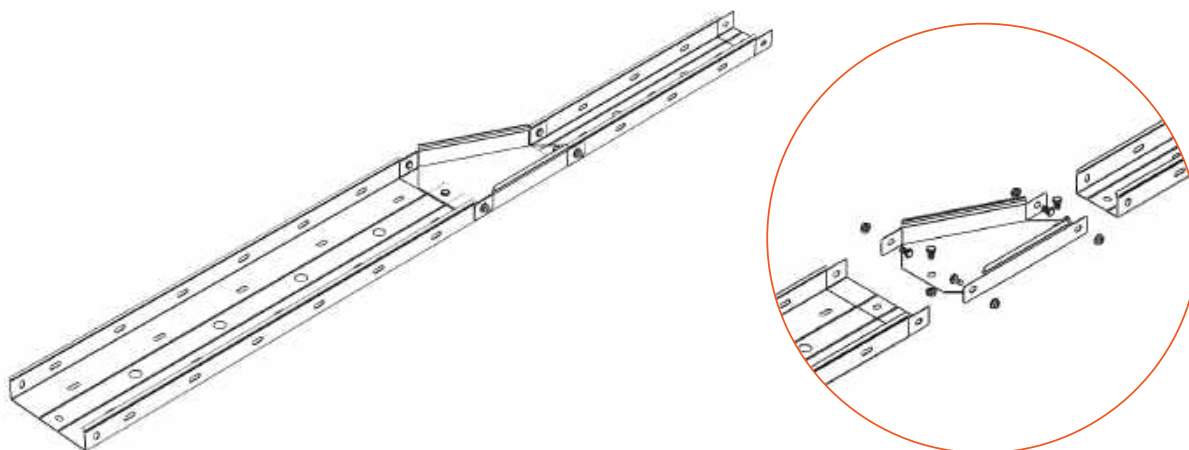


Артикул в исп. С	Высота (Н), мм	Ширина (В1), мм	Ширина (В2), мм	Артикул			Толщина металла, мм	Вес, кг/шт
				ГЦ	Н	РАЛ		
ПППЗ-600x300 Н150-1,5	150	300	600	ПППЗгц-600x300 Н150-1,5	ПППЗн-600x300 Н150-1,5	ПППЗрал-600x300 Н150-1,5	1,5	7,27
ПППЗ-600x400 Н150-0,7	150	400	600	-	-	ПППЗрал-600x400 Н150-0,7	0,7	3,39
ПППЗ-600x400 Н150-0,8	150	400	600	-	ПППЗн-600x400 Н150-0,8	ПППЗрал-600x400 Н150-0,8	0,8	3,88
ПППЗ-600x400 Н150-1,0	150	400	600	ПППЗгц-600x400 Н150-1,0	ПППЗн-600x400 Н150-1,0	ПППЗрал-600x400 Н150-1,0	1,0	4,84
ПППЗ-600x400 Н150-1,2	150	400	600	ПППЗгц-600x400 Н150-1,2	ПППЗн-600x400 Н150-1,2	ПППЗрал-600x400 Н150-1,2	1,2	5,81
ПППЗ-600x400 Н150-1,5	150	400	600	ПППЗгц-600x400 Н150-1,5	ПППЗн-600x400 Н150-1,5	ПППЗрал-600x400 Н150-1,5	1,5	7,27
ПППЗ-600x500 Н150-0,7	150	500	600	-	-	ПППЗрал-600x500 Н150-0,7	0,7	3,39
ПППЗ-600x500 Н150-0,8	150	500	600	-	ПППЗн-600x500 Н150-0,8	ПППЗрал-600x500 Н150-0,8	0,8	3,88
ПППЗ-600x500 Н150-1,0	150	500	600	ПППЗгц-600x500 Н150-1,0	ПППЗн-600x500 Н150-1,0	ПППЗрал-600x500 Н150-1,0	1,0	4,84
ПППЗ-600x500 Н150-1,2	150	500	600	ПППЗгц-600x500 Н150-1,2	ПППЗн-600x500 Н150-1,2	ПППЗрал-600x500 Н150-1,2	1,2	5,81
ПППЗ-600x500 Н150-1,5	150	500	600	ПППЗгц-600x500 Н150-1,5	ПППЗн-600x500 Н150-1,5	ПППЗрал-600x500 Н150-1,5	1,5	7,27
<b>Борт 200</b>								
ПППЗ-300x200 Н200-0,7	200	200	300	-	-	ПППЗрал-300x200 Н200-0,7	0,7	1,66
ПППЗ-300x200 Н200-0,8	200	200	300	-	ПППЗн-300x200 Н200-0,8	ПППЗрал-300x200 Н200-0,8	0,8	1,90
ПППЗ-300x200 Н200-1,0	200	200	300	ПППЗгц-300x200 Н200-1,0	ПППЗн-300x200 Н200-1,0	ПППЗрал-300x200 Н200-1,0	1,0	2,38
ПППЗ-300x200 Н200-1,2	200	200	300	ПППЗгц-300x200 Н200-1,2	ПППЗн-300x200 Н200-1,2	ПППЗрал-300x200 Н200-1,2	1,2	2,85
ПППЗ-300x200 Н200-1,5	200	200	300	ПППЗгц-300x200 Н200-1,5	ПППЗн-300x200 Н200-1,5	ПППЗрал-300x200 Н200-1,5	1,5	3,56
ПППЗ-400x200 Н200-0,7	200	200	400	-	-	ПППЗрал-400x200 Н200-0,7	0,7	2,27
ПППЗ-400x200 Н200-0,8	200	200	400	-	ПППЗн-400x200 Н200-0,8	ПППЗрал-400x200 Н200-0,8	0,8	2,60
ПППЗ-400x200 Н200-1,0	200	200	400	ПППЗгц-400x200 Н200-1,0	ПППЗн-400x200 Н200-1,0	ПППЗрал-400x200 Н200-1,0	1,0	3,25
ПППЗ-400x200 Н200-1,2	200	200	400	ПППЗгц-400x200 Н200-1,2	ПППЗн-400x200 Н200-1,2	ПППЗрал-400x200 Н200-1,2	1,2	3,90
ПППЗ-400x200 Н200-1,5	200	200	400	ПППЗгц-400x200 Н200-1,5	ПППЗн-400x200 Н200-1,5	ПППЗрал-400x200 Н200-1,5	1,5	4,87
ПППЗ-400x300 Н200-0,7	200	300	400	-	-	ПППЗрал-400x300 Н200-0,7	0,7	2,27
ПППЗ-400x300 Н200-0,8	200	300	400	-	ПППЗн-400x300 Н200-0,8	ПППЗрал-400x300 Н200-0,8	0,8	2,60
ПППЗ-400x300 Н200-1,0	200	300	400	ПППЗгц-400x300 Н200-1,0	ПППЗн-400x300 Н200-1,0	ПППЗрал-400x300 Н200-1,0	1,0	3,25
ПППЗ-400x300 Н200-1,2	200	300	400	ПППЗгц-400x300 Н200-1,2	ПППЗн-400x300 Н200-1,2	ПППЗрал-400x300 Н200-1,2	1,2	3,90
ПППЗ-400x300 Н200-1,5	200	300	400	ПППЗгц-400x300 Н200-1,5	ПППЗн-400x300 Н200-1,5	ПППЗрал-400x300 Н200-1,5	1,5	4,87
ПППЗ-500x200 Н200-0,7	200	200	500	-	-	ПППЗрал-500x200 Н200-0,7	0,7	2,98
ПППЗ-500x200 Н200-0,8	200	200	500	-	ПППЗн-500x200 Н200-0,8	ПППЗрал-500x200 Н200-0,8	0,8	3,40
ПППЗ-500x200 Н200-1,0	200	200	500	ПППЗгц-500x200 Н200-1,0	ПППЗн-500x200 Н200-1,0	ПППЗрал-500x200 Н200-1,0	1,0	4,25
ПППЗ-500x200 Н200-1,2	200	200	500	ПППЗгц-500x200 Н200-1,2	ПППЗн-500x200 Н200-1,2	ПППЗрал-500x200 Н200-1,2	1,2	5,10
ПППЗ-500x200 Н200-1,5	200	200	500	ПППЗгц-500x200 Н200-1,5	ПППЗн-500x200 Н200-1,5	ПППЗрал-500x200 Н200-1,5	1,5	6,38
ПППЗ-500x300 Н200-0,7	200	300	500	-	-	ПППЗрал-500x300 Н200-0,7	0,7	2,98
ПППЗ-500x300 Н200-0,8	200	300	500	-	ПППЗн-500x300 Н200-0,8	ПППЗрал-500x300 Н200-0,8	0,8	3,40
ПППЗ-500x300 Н200-1,0	200	300	500	ПППЗгц-500x300 Н200-1,0	ПППЗн-500x300 Н200-1,0	ПППЗрал-500x300 Н200-1,0	1,0	4,25
ПППЗ-500x300 Н200-1,2	200	300	500	ПППЗгц-500x300 Н200-1,2	ПППЗн-500x300 Н200-1,2	ПППЗрал-500x300 Н200-1,2	1,2	5,10
ПППЗ-500x300 Н200-1,5	200	300	500	ПППЗгц-500x300 Н200-1,5	ПППЗн-500x300 Н200-1,5	ПППЗрал-500x300 Н200-1,5	1,5	6,38
ПППЗ-500x400 Н200-0,7	200	400	500	-	-	ПППЗрал-500x400 Н200-0,7	0,7	2,98
ПППЗ-500x400 Н200-0,8	200	400	500	-	ПППЗн-500x400 Н200-0,8	ПППЗрал-500x400 Н200-0,8	0,8	3,40
ПППЗ-500x400 Н200-1,0	200	400	500	ПППЗгц-500x400 Н200-1,0	ПППЗн-500x400 Н200-1,0	ПППЗрал-500x400 Н200-1,0	1,0	4,25
ПППЗ-500x400 Н200-1,2	200	400	500	ПППЗгц-500x400 Н200-1,2	ПППЗн-500x400 Н200-1,2	ПППЗрал-500x400 Н200-1,2	1,2	5,10
ПППЗ-500x400 Н200-1,5	200	400	500	ПППЗгц-500x400 Н200-1,5	ПППЗн-500x400 Н200-1,5	ПППЗрал-500x400 Н200-1,5	1,5	6,38
ПППЗ-600x200 Н200-0,7	200	200	600	-	-	ПППЗрал-600x200 Н200-0,7	0,7	3,77
ПППЗ-600x200 Н200-0,8	200	200	600	-	ПППЗн-600x200 Н200-0,8	ПППЗрал-600x200 Н200-0,8	0,8	4,30
ПППЗ-600x200 Н200-1,0	200	200	600	ПППЗгц-600x200 Н200-1,0	ПППЗн-600x200 Н200-1,0	ПППЗрал-600x200 Н200-1,0	1,0	5,38
ПППЗ-600x200 Н200-1,2	200	200	600	ПППЗгц-600x200 Н200-1,2	ПППЗн-600x200 Н200-1,2	ПППЗрал-600x200 Н200-1,2	1,2	6,46
ПППЗ-600x200 Н200-1,5	200	200	600	ПППЗгц-600x200 Н200-1,5	ПППЗн-600x200 Н200-1,5	ПППЗрал-600x200 Н200-1,5	1,5	8,07
ПППЗ-600x300 Н200-0,7	200	300	600	-	-	ПППЗрал-600x300 Н200-0,7	0,7	3,77
ПППЗ-600x300 Н200-0,8	200	300	600	-	ПППЗн-600x300 Н200-0,8	ПППЗрал-600x300 Н200-0,8	0,8	4,30
ПППЗ-600x300 Н200-1,0	200	300	600	ПППЗгц-600x300 Н200-1,0	ПППЗн-600x300 Н200-1,0	ПППЗрал-600x300 Н200-1,0	1,0	5,38

Артикул в исп. С	Высота (Н), мм	Ширина (В1), мм	Ширина (В2), мм	Артикул			Толщина металла, мм	Вес, кг/шт
				ГЦ	Н	RAL		
ПППЗ-600x300 Н200-1,2	200	300	600	ПППЗГЦ-600x300 Н200-1,2	ПППЗН-600x300 Н200-1,2	ПППЗRAL-600x300 Н200-1,2	1,2	6,46
ПППЗ-600x300 Н200-1,5	200	300	600	ПППЗГЦ-600x300 Н200-1,5	ПППЗН-600x300 Н200-1,5	ПППЗRAL-600x300 Н200-1,5	1,5	8,07
ПППЗ-600x400 Н200-0,7	200	400	600	-	-	ПППЗRAL-600x400 Н200-0,7	0,7	3,77
ПППЗ-600x400 Н200-0,8	200	400	600	-	ПППЗН-600x400 Н200-0,8	ПППЗRAL-600x400 Н200-0,8	0,8	4,30
ПППЗ-600x400 Н200-1,0	200	400	600	ПППЗГЦ-600x400 Н200-1,0	ПППЗН-600x400 Н200-1,0	ПППЗRAL-600x400 Н200-1,0	1,0	5,38
ПППЗ-600x400 Н200-1,2	200	400	600	ПППЗГЦ-600x400 Н200-1,2	ПППЗН-600x400 Н200-1,2	ПППЗRAL-600x400 Н200-1,2	1,2	6,46
ПППЗ-600x400 Н200-1,5	200	400	600	ПППЗГЦ-600x400 Н200-1,5	ПППЗН-600x400 Н200-1,5	ПППЗRAL-600x400 Н200-1,5	1,5	8,07
ПППЗ-600x500 Н200-0,7	200	500	600	-	-	ПППЗRAL-600x500 Н200-0,7	0,7	3,77
ПППЗ-600x500 Н200-0,8	200	500	600	-	ПППЗН-600x500 Н200-0,8	ПППЗRAL-600x500 Н200-0,8	0,8	4,30
ПППЗ-600x500 Н200-1,0	200	500	600	ПППЗГЦ-600x500 Н200-1,0	ПППЗН-600x500 Н200-1,0	ПППЗRAL-600x500 Н200-1,0	1,0	5,38
ПППЗ-600x500 Н200-1,2	200	500	600	ПППЗГЦ-600x500 Н200-1,2	ПППЗН-600x500 Н200-1,2	ПППЗRAL-600x500 Н200-1,2	1,2	6,46
ПППЗ-600x500 Н200-1,5	200	500	600	ПППЗГЦ-600x500 Н200-1,5	ПППЗН-600x500 Н200-1,5	ПППЗRAL-600x500 Н200-1,5	1,5	8,07

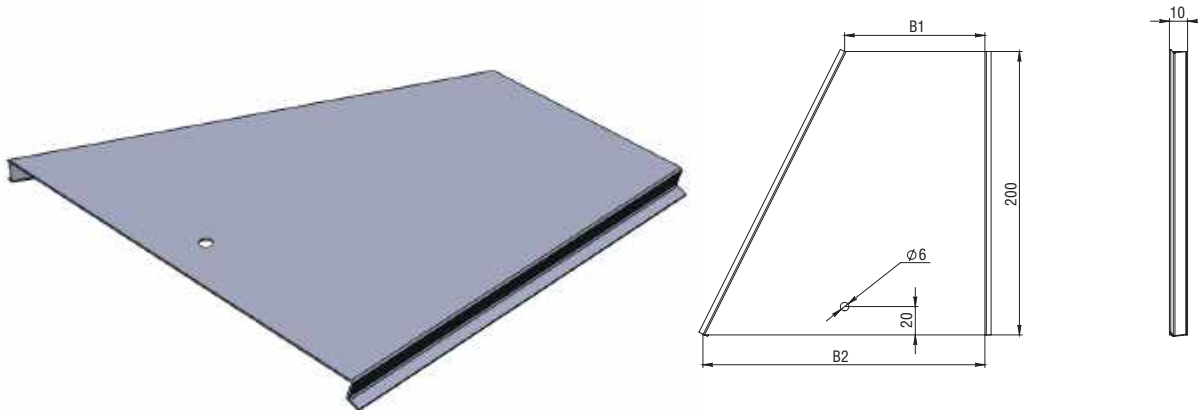


Переход прямой правый замковый ПППЗ предназначен для соединения трасс различной ширины. Соединение лотка с переходом происходит через соединение "папа-мама". Если необходимо установить переход на срезанный лоток, то рекомендуется использовать соединители СПУ или СУП, винты М6х12 и гайки М6. Необходимо устанавливать минимум одну опору под переход ПППЗ при монтаже трассы. Крышка КППЗ поставляется отдельно.





## Крышка перехода прямого правого замкового КПППЗ



**С** Сталь оцинкованная по методу Сендзимира





**ГЦ** Горячее цинкование

**Н** Нержавеющая сталь AISI304

**RAL** Порошковая окраска

Артикул в исп. <b>С</b>	Ширина (B1), мм	Ширина (B2), мм	Артикул			Толщина металла, мм	Вес, кг/шт
			<b>ГЦ</b>	<b>Н</b>	<b>RAL</b>		
КПППЗ-100x50-0,7	50	100	-	-	КПППЗral-100x50-0,7	0,7	0,15
КПППЗ-100x50-0,8	50	100	-	КПППЗн-100x50-0,8	КПППЗral-100x50-0,7	0,8	0,17
КПППЗ-100x50-1,0	50	100	КПППЗгц-100x50-1,0	КПППЗн-100x50-1,0	КПППЗral-100x50-1,0	1,0	0,21
КПППЗ-100x50-1,2	50	100	КПППЗгц-100x50-1,2	КПППЗн-100x50-1,2	КПППЗral-100x50-1,2	1,2	0,25
КПППЗ-100x50-1,5	50	100	КПППЗгц-100x50-1,5	КПППЗн-100x50-1,5	КПППЗral-100x50-1,5	1,5	0,31
КПППЗ-150x50-0,7	50	150	-	-	КПППЗral-150x50-0,7	0,7	0,20
КПППЗ-150x50-0,8	50	150	-	КПППЗн-150x50-0,8	КПППЗral-150x50-0,8	0,8	0,23
КПППЗ-150x50-1,0	50	150	КПППЗгц-150x50-1,0	КПППЗн-150x50-1,0	КПППЗral-150x50-1,0	1,0	0,29
КПППЗ-150x50-1,2	50	150	КПППЗгц-150x50-1,2	КПППЗн-150x50-1,2	КПППЗral-150x50-1,2	1,2	0,34
КПППЗ-150x50-1,5	50	150	КПППЗгц-150x50-1,5	КПППЗн-150x50-1,5	КПППЗral-150x50-1,5	1,5	0,43
КПППЗ-200x50-0,7	50	200	-	-	КПППЗral-200x50-0,7	0,7	0,26
КПППЗ-200x50-0,8	50	200	-	КПППЗн-200x50-0,8	КПППЗral-200x50-0,8	0,8	0,29
КПППЗ-200x50-1,0	50	200	КПППЗгц-200x50-1,0	КПППЗн-200x50-1,0	КПППЗral-200x50-1,0	1,0	0,37
КПППЗ-200x50-1,2	50	200	КПППЗгц-200x50-1,2	КПППЗн-200x50-1,2	КПППЗral-200x50-1,2	1,2	0,44
КПППЗ-200x50-1,5	50	200	КПППЗгц-200x50-1,5	КПППЗн-200x50-1,5	КПППЗral-200x50-1,5	1,5	0,55
КПППЗ-300x50-0,7	50	300	-	-	КПППЗral-300x50-0,7	0,7	0,36
КПППЗ-300x50-0,8	50	300	-	КПППЗн-300x50-0,8	КПППЗral-300x50-0,8	0,8	0,42
КПППЗ-300x50-1,0	50	300	КПППЗгц-300x50-1,0	КПППЗн-300x50-1,0	КПППЗral-300x50-1,0	1,0	0,52
КПППЗ-300x50-1,2	50	300	КПППЗгц-300x50-1,2	КПППЗн-300x50-1,2	КПППЗral-300x50-1,2	1,2	0,63
КПППЗ-300x50-1,5	50	300	КПППЗгц-300x50-1,5	КПППЗн-300x50-1,5	КПППЗral-300x50-1,5	1,5	0,78
КПППЗ-400x50-0,7	50	400	-	-	КПППЗral-400x50-0,7	0,7	0,47
КПППЗ-400x50-0,8	50	400	-	КПППЗн-400x50-0,8	КПППЗral-400x50-0,8	0,8	0,54
КПППЗ-400x50-1,0	50	400	КПППЗгц-400x50-1,0	КПППЗн-400x50-1,0	КПППЗral-400x50-1,0	1,0	0,68
КПППЗ-400x50-1,2	50	400	КПППЗгц-400x50-1,2	КПППЗн-400x50-1,2	КПППЗral-400x50-1,2	1,2	0,81
КПППЗ-400x50-1,5	50	400	КПППЗгц-400x50-1,5	КПППЗн-400x50-1,5	КПППЗral-400x50-1,5	1,5	1,02
КПППЗ-500x50-0,7	50	500	-	-	КПППЗral-500x50-0,7	0,7	0,58
КПППЗ-500x50-0,8	50	500	-	КПППЗн-500x50-0,8	КПППЗral-500x50-0,7	0,8	0,67
КПППЗ-500x50-1,0	50	500	КПППЗгц-500x50-1,0	КПППЗн-500x50-1,0	КПППЗral-500x50-1,0	1,0	0,83
КПППЗ-500x50-1,2	50	500	КПППЗгц-500x50-1,2	КПППЗн-500x50-1,2	КПППЗral-500x50-1,2	1,2	1,00
КПППЗ-500x50-1,5	50	500	КПППЗгц-500x50-1,5	КПППЗн-500x50-1,5	КПППЗral-500x50-1,5	1,5	1,25
КПППЗ-600x50-0,7	50	600	-	-	КПППЗral-600x50-0,7	0,7	0,69

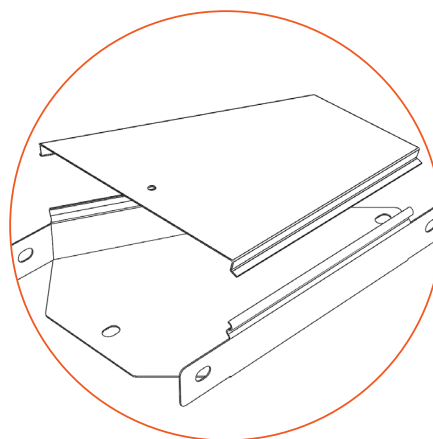
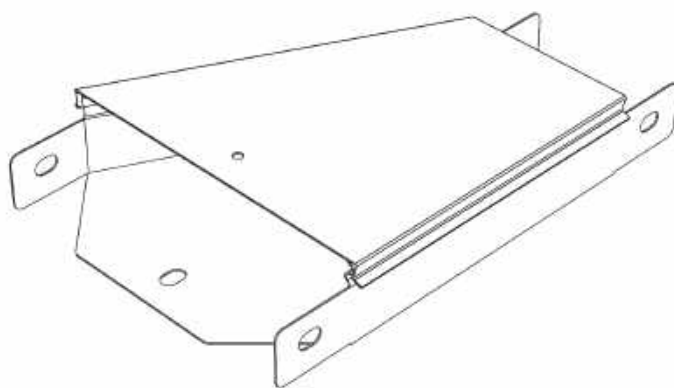
Артикул в исп. С	Ширина (В1), мм	Ширина (В2), мм	Артикул			Толщина металла, мм	Вес, кг/шт
			ГЦ	Н	RAL		
КПППЗ-600x50-0,8	50	600	-	КПППЗн-600x50-0,8	КПППЗral-600x50-0,8	0,8	0,79
КПППЗ-600x50-1,0	50	600	КПППЗгц-600x50-1,0	КПППЗн-600x50-1,0	КПППЗral-600x50-1,0	1,0	0,99
КПППЗ-600x50-1,2	50	600	КПППЗгц-600x50-1,2	КПППЗн-600x50-1,2	КПППЗral-600x50-1,2	1,2	1,19
КПППЗ-600x50-1,5	50	600	КПППЗгц-600x50-1,5	КПППЗн-600x50-1,5	КПППЗral-600x50-1,5	1,5	1,48
КПППЗ-150x100-0,7	100	150	-	-	КПППЗral-150x100-0,7	0,7	0,20
КПППЗ-150x100-0,8	100	150	-	КПППЗн-150x100-0,8	КПППЗral-150x100-0,8	0,8	0,23
КПППЗ-150x100-1,0	100	150	КПППЗгц-150x100-1,0	КПППЗн-150x100-1,0	КПППЗral-150x100-1,0	1,0	0,29
КПППЗ-150x100-1,2	100	150	КПППЗгц-150x100-1,2	КПППЗн-150x100-1,2	КПППЗral-150x100-1,2	1,2	0,34
КПППЗ-150x100-1,5	100	150	КПППЗгц-150x100-1,5	КПППЗн-150x100-1,5	КПППЗral-150x100-1,5	1,5	0,43
КПППЗ-200x100-0,7	100	200	-	-	КПППЗral-200x100-0,7	0,7	0,26
КПППЗ-200x100-0,8	100	200	-	КПППЗн-200x100-0,8	КПППЗral-200x100-0,8	0,8	0,29
КПППЗ-200x100-1,0	100	200	КПППЗгц-200x100-1,0	КПППЗн-200x100-1,0	КПППЗral-200x100-1,0	1,0	0,37
КПППЗ-200x100-1,2	100	200	КПППЗгц-200x100-1,2	КПППЗн-200x100-1,2	КПППЗral-200x100-1,2	1,2	0,44
КПППЗ-200x100-1,5	100	200	КПППЗгц-200x100-1,5	КПППЗн-200x100-1,5	КПППЗral-200x100-1,5	1,5	0,55
КПППЗ-300x100-0,7	100	300	-	-	КПППЗral-300x100-0,7	0,7	0,36
КПППЗ-300x100-0,8	100	300	-	КПППЗн-300x100-0,8	КПППЗral-300x100-0,7	0,8	0,42
КПППЗ-300x100-1,0	100	300	КПППЗгц-300x100-1,0	КПППЗн-300x100-1,0	КПППЗral-300x100-1,0	1,0	0,52
КПППЗ-300x100-1,2	100	300	КПППЗгц-300x100-1,2	КПППЗн-300x100-1,2	КПППЗral-300x100-1,2	1,2	0,63
КПППЗ-300x100-1,5	100	300	КПППЗгц-300x100-1,5	КПППЗн-300x100-1,5	КПППЗral-300x100-1,5	1,5	0,78
КПППЗ-400x100-0,7	100	400	-	-	КПППЗral-400x100-0,7	0,7	0,47
КПППЗ-400x100-0,8	100	400	-	КПППЗн-400x100-0,8	КПППЗral-400x100-0,8	0,8	0,54
КПППЗ-400x100-1,0	100	400	КПППЗгц-400x100-1,0	КПППЗн-400x100-1,0	КПППЗral-400x100-1,0	1,0	0,68
КПППЗ-400x100-1,2	100	400	КПППЗгц-400x100-1,2	КПППЗн-400x100-1,2	КПППЗral-400x100-1,2	1,2	0,81
КПППЗ-400x100-1,5	100	400	КПППЗгц-400x100-1,5	КПППЗн-400x100-1,5	КПППЗral-400x100-1,5	1,5	1,02
КПППЗ-500x100-0,7	100	500	-	-	КПППЗral-500x100-0,7	0,7	0,58
КПППЗ-500x100-0,8	100	500	-	КПППЗн-500x100-0,8	КПППЗral-500x100-0,8	0,8	0,67
КПППЗ-500x100-1,0	100	500	КПППЗгц-500x100-1,0	КПППЗн-500x100-1,0	КПППЗral-500x100-1,0	1,0	0,83
КПППЗ-500x100-1,2	100	500	КПППЗгц-500x100-1,2	КПППЗн-500x100-1,2	КПППЗral-500x100-1,2	1,2	1,00
КПППЗ-500x100-1,5	100	500	КПППЗгц-500x100-1,5	КПППЗн-500x100-1,5	КПППЗral-500x100-1,5	1,5	1,25
КПППЗ-600x100-0,7	100	600	-	-	КПППЗral-600x100-0,7	0,7	0,69
КПППЗ-600x100-0,8	100	600	-	КПППЗн-600x100-0,8	КПППЗral-600x100-0,8	0,8	0,79
КПППЗ-600x100-1,0	100	600	КПППЗгц-600x100-1,0	КПППЗн-600x100-1,0	КПППЗral-600x100-1,0	1,0	0,99
КПППЗ-600x100-1,2	100	600	КПППЗгц-600x100-1,2	КПППЗн-600x100-1,2	КПППЗral-600x100-1,2	1,2	1,19
КПППЗ-600x100-1,5	100	600	КПППЗгц-600x100-1,5	КПППЗн-600x100-1,5	КПППЗral-600x100-1,5	1,5	1,48
КПППЗ-200x150-0,7	150	200	-	-	КПППЗral-200x150-0,7	0,7	0,26
КПППЗ-200x150-0,8	150	200	-	КПППЗн-200x150-0,8	КПППЗral-200x150-0,8	0,8	0,29
КПППЗ-200x150-1,0	150	200	КПППЗгц-200x150-1,0	КПППЗн-200x150-1,0	КПППЗral-200x150-1,0	1,0	0,37
КПППЗ-200x150-1,2	150	200	КПППЗгц-200x150-1,2	КПППЗн-200x150-1,2	КПППЗral-200x150-1,2	1,2	0,44
КПППЗ-200x150-1,5	150	200	КПППЗгц-200x150-1,5	КПППЗн-200x150-1,5	КПППЗral-200x150-1,5	1,5	0,55
КПППЗ-300x150-0,7	150	300	-	-	КПППЗral-300x150-0,7	0,7	0,36
КПППЗ-300x150-0,8	150	300	-	КПППЗн-300x150-0,8	КПППЗral-300x150-0,8	0,8	0,42
КПППЗ-300x150-1,0	150	300	КПППЗгц-300x150-1,0	КПППЗн-300x150-1,0	КПППЗral-300x150-1,0	1,0	0,52
КПППЗ-300x150-1,2	150	300	КПППЗгц-300x150-1,2	КПППЗн-300x150-1,2	КПППЗral-300x150-1,2	1,2	0,63
КПППЗ-300x150-1,5	150	300	КПППЗгц-300x150-1,5	КПППЗн-300x150-1,5	КПППЗral-300x150-1,5	1,5	0,78
КПППЗ-400x150-0,7	150	400	-	-	КПППЗral-400x150-0,7	0,7	0,47
КПППЗ-400x150-0,8	150	400	-	КПППЗн-400x150-0,8	КПППЗral-400x150-0,8	0,8	0,54
КПППЗ-400x150-1,0	150	400	КПППЗгц-400x150-1,0	КПППЗн-400x150-1,0	КПППЗral-400x150-1,0	1,0	0,68
КПППЗ-400x150-1,2	150	400	КПППЗгц-400x150-1,2	КПППЗн-400x150-1,2	КПППЗral-400x150-1,2	1,2	0,81
КПППЗ-400x150-1,5	150	400	КПППЗгц-400x150-1,5	КПППЗн-400x150-1,5	КПППЗral-400x150-1,5	1,5	1,02
КПППЗ-500x150-0,7	150	500	-	-	КПППЗral-500x150-0,7	0,7	0,58

Артикул в исп. 	Ширина (B1), мм	Ширина (B2), мм	Артикул			Толщина металла, мм	Вес, кг/шт
							
КПППЗ-500x150-0,8	150	500	-	КПППЗн-500x150-0,8	КПППЗral-500x150-0,8	0,8	0,67
КПППЗ-500x150-1,0	150	500	КПППЗгц-500x150-1,0	КПППЗн-500x150-1,0	КПППЗral-500x150-1,0	1,0	0,83
КПППЗ-500x150-1,2	150	500	КПППЗгц-500x150-1,2	КПППЗн-500x150-1,2	КПППЗral-500x150-1,2	1,2	1,00
КПППЗ-500x150-1,5	150	500	КПППЗгц-500x150-1,5	КПППЗн-500x150-1,5	КПППЗral-500x150-1,5	1,5	1,25
КПППЗ-600x150-0,7	150	600	-	-	КПППЗral-600x150-0,7	0,7	0,69
КПППЗ-600x150-0,8	150	600	-	КПППЗн-600x150-0,8	КПППЗral-600x150-0,8	0,8	0,79
КПППЗ-600x150-1,0	150	600	КПППЗгц-600x150-1,0	КПППЗн-600x150-1,0	КПППЗral-600x150-1,0	1,0	0,99
КПППЗ-600x150-1,2	150	600	КПППЗгц-600x150-1,2	КПППЗн-600x150-1,2	КПППЗral-600x150-1,2	1,2	1,19
КПППЗ-600x150-1,5	150	600	КПППЗгц-600x150-1,5	КПППЗн-600x150-1,5	КПППЗral-600x150-1,5	1,5	1,48
КПППЗ-300x200-0,7	200	300	-	-	КПППЗral-300x200-0,7	0,7	0,36
КПППЗ-300x200-0,8	200	300	-	КПППЗн-300x200-0,8	КПППЗral-300x200-0,8	0,8	0,42
КПППЗ-300x200-1,0	200	300	КПППЗгц-300x200-1,0	КПППЗн-300x200-1,0	КПППЗral-300x200-1,0	1,0	0,52
КПППЗ-300x200-1,2	200	300	КПППЗгц-300x200-1,2	КПППЗн-300x200-1,2	КПППЗral-300x200-1,2	1,2	0,63
КПППЗ-300x200-1,5	200	300	КПППЗгц-300x200-1,5	КПППЗн-300x200-1,5	КПППЗral-300x200-1,5	1,5	0,78
КПППЗ-400x200-0,7	200	400	-	-	КПППЗral-400x200-0,7	0,7	0,47
КПППЗ-400x200-0,8	200	400	-	КПППЗн-400x200-0,8	КПППЗral-400x200-0,8	0,8	0,54
КПППЗ-400x200-1,0	200	400	КПППЗгц-400x200-1,0	КПППЗн-400x200-1,0	КПППЗral-400x200-1,0	1,0	0,68
КПППЗ-400x200-1,2	200	400	КПППЗгц-400x200-1,2	КПППЗн-400x200-1,2	КПППЗral-400x200-1,2	1,2	0,81
КПППЗ-400x200-1,5	200	400	КПППЗгц-400x200-1,5	КПППЗн-400x200-1,5	КПППЗral-400x200-1,5	1,5	1,02
КПППЗ-500x200-0,7	200	500	-	-	КПППЗral-500x200-0,7	0,7	0,58
КПППЗ-500x200-0,8	200	500	-	КПППЗн-500x200-0,8	КПППЗral-500x200-0,8	0,8	0,67
КПППЗ-500x200-1,0	200	500	КПППЗгц-500x200-1,0	КПППЗн-500x200-1,0	КПППЗral-500x200-1,0	1,0	0,83
КПППЗ-500x200-1,2	200	500	КПППЗгц-500x200-1,2	КПППЗн-500x200-1,2	КПППЗral-500x200-1,2	1,2	1,00
КПППЗ-500x200-1,5	200	500	КПППЗгц-500x200-1,5	КПППЗн-500x200-1,5	КПППЗral-500x200-1,5	1,5	1,25
КПППЗ-600x200-0,7	200	600	-	-	КПППЗral-600x200-0,7	0,7	0,58
КПППЗ-600x200-0,8	200	600	-	КПППЗн-600x200-0,8	КПППЗral-600x200-0,8	0,8	0,67
КПППЗ-600x200-1,0	200	600	КПППЗгц-600x200-1,0	КПППЗн-600x200-1,0	КПППЗral-600x200-1,0	1,0	0,83
КПППЗ-600x200-1,2	200	600	КПППЗгц-600x200-1,2	КПППЗн-600x200-1,2	КПППЗral-600x200-1,2	1,2	1,00
КПППЗ-600x200-1,5	200	600	КПППЗгц-600x200-1,5	КПППЗн-600x200-1,5	КПППЗral-600x200-1,5	1,5	1,25
КПППЗ-400x300-0,7	300	400	-	-	КПППЗral-400x300-0,7	0,7	0,47
КПППЗ-400x300-0,8	300	400	-	КПППЗн-400x300-0,8	КПППЗral-400x300-0,8	0,8	0,54
КПППЗ-400x300-1,0	300	400	КПППЗгц-400x300-1,0	КПППЗн-400x300-1,0	КПППЗral-400x300-1,0	1,0	0,68
КПППЗ-400x300-1,2	300	400	КПППЗгц-400x300-1,2	КПППЗн-400x300-1,2	КПППЗral-400x300-1,2	1,2	0,81
КПППЗ-400x300-1,5	300	400	КПППЗгц-400x300-1,5	КПППЗн-400x300-1,5	КПППЗral-400x300-1,5	1,5	1,02
КПППЗ-500x300-0,7	300	500	-	-	КПППЗral-500x300-0,7	0,7	0,58
КПППЗ-500x300-0,8	300	500	-	КПППЗн-500x300-0,8	КПППЗral-500x300-0,8	0,8	0,67
КПППЗ-500x300-1,0	300	500	КПППЗгц-500x300-1,0	КПППЗн-500x300-1,0	КПППЗral-500x300-1,0	1,0	0,83
КПППЗ-500x300-1,2	300	500	КПППЗгц-500x300-1,2	КПППЗн-500x300-1,2	КПППЗral-500x300-1,2	1,2	1,00
КПППЗ-500x300-1,5	300	500	КПППЗгц-500x300-1,5	КПППЗн-500x300-1,5	КПППЗral-500x300-1,5	1,5	1,25
КПППЗ-600x300-0,7	300	600	-	-	КПППЗral-600x300-0,7	0,7	0,69
КПППЗ-600x300-0,8	300	600	-	КПППЗн-600x300-0,8	КПППЗral-600x300-0,8	0,8	0,79
КПППЗ-600x300-1,0	300	600	КПППЗгц-600x300-1,0	КПППЗн-600x300-1,0	КПППЗral-600x300-1,0	1,0	0,99
КПППЗ-600x300-1,2	300	600	КПППЗгц-600x300-1,2	КПППЗн-600x300-1,2	КПППЗral-600x300-1,2	1,2	1,19
КПППЗ-600x300-1,5	300	600	КПППЗгц-600x300-1,5	КПППЗн-600x300-1,5	КПППЗral-600x300-1,5	1,5	1,48
КПППЗ-500x400-0,7	400	500	-	-	КПППЗral-500x400-0,7	0,7	0,58
КПППЗ-500x400-0,8	400	500	-	КПППЗн-500x400-0,8	КПППЗral-500x400-0,8	0,8	0,67
КПППЗ-500x400-1,0	400	500	КПППЗгц-500x400-1,0	КПППЗн-500x400-1,0	КПППЗral-500x400-1,0	1,0	0,83
КПППЗ-500x400-1,2	400	500	КПППЗгц-500x400-1,2	КПППЗн-500x400-1,2	КПППЗral-500x400-1,2	1,2	1,00
КПППЗ-500x400-1,5	400	500	КПППЗгц-500x400-1,5	КПППЗн-500x400-1,5	КПППЗral-500x400-1,5	1,5	1,25
КПППЗ-600x400-0,7	400	600	-	-	КПППЗral-600x400-0,7	0,7	0,69

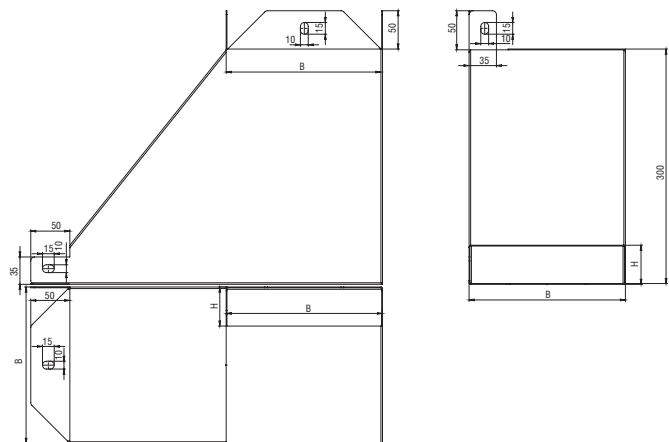
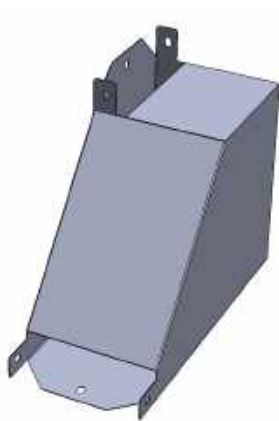
Артикул в исп. С	Ширина (В1), мм	Ширина (В2), мм	Артикул			Толщина металла, мм	Вес, кг/шт
			ГЦ	Н	RAL		
КПППЗ-600x400-0,8	400	600	-	КПППЗн-600x400-0,8	КПППЗral-600x400-0,8	0,8	0,79
КПППЗ-600x400-1,0	400	600	КПППЗгц-600x400-1,0	КПППЗн-600x400-1,0	КПППЗral-600x400-1,0	1,0	0,99
КПППЗ-600x400-1,2	400	600	КПППЗгц-600x400-1,2	КПППЗн-600x400-1,2	КПППЗral-600x400-1,2	1,2	1,19
КПППЗ-600x400-1,5	400	600	КПППЗгц-600x400-1,5	КПППЗн-600x400-1,5	КПППЗral-600x400-1,5	1,5	1,48
КПППЗ-600x500-0,7	500	600	-	КПППЗн-600x500-0,7	КПППЗral-600x500-0,7	0,7	0,69
КПППЗ-600x500-0,8	500	600	-	КПППЗн-600x500-0,8	КПППЗral-600x500-0,8	0,8	0,79
КПППЗ-600x500-1,0	500	600	КПППЗгц-600x500-1,0	КПППЗн-600x500-1,0	КПППЗral-600x500-1,0	1,0	0,99
КПППЗ-600x500-1,2	500	600	КПППЗгц-600x500-1,2	КПППЗн-600x500-1,2	КПППЗral-600x500-1,2	1,2	1,19
КПППЗ-600x500-1,5	500	600	КПППЗгц-600x500-1,5	КПППЗн-600x500-1,5	КПППЗral-600x500-1,5	1,5	1,48



Крышка перехода правого замкового КПППЗ предназначена для защиты кабеля от повреждения, атмосферных осадков. Крышка фиксируется к переходу с легким щелчком и не требует дополнительных прижимов.



## Угол внутренний (подъем) левый с разворотом на 90° ЛМЗПрл



**C** Сталь оцинкованная по методу Сэндзимира





**ГЦ** Горячее цинкование

**H** Нержавеющая сталь AISI304

**RAL** Порошковая окраска





Артикул в исп. <b>C</b>	Высота (H), мм	Ширина (B), мм	Артикул			Толщина металла, мм	Вес, кг/шт
			<b>ГЦ</b>	<b>H</b>	<b>RAL</b>		
<b>Борт 50</b>							
ЛМЗПрл-50x50-0,7	50	50	-	-	ЛМЗПрлral-50x50-0,7	0,7	0,19
ЛМЗПрл-50x50-0,8	50	50	-	ЛМЗПрлн-50x50-0,8	ЛМЗПрлral-50x50-0,8	0,8	0,21
ЛМЗПрл-50x50-1,0	50	50	ЛМЗПрлгц-50x50-1,0	ЛМЗПрлн-50x50-1,0	ЛМЗПрлral-50x50-1,0	1,0	0,27
ЛМЗПрл-50x50-1,2	50	50	ЛМЗПрлгц-50x50-1,2	ЛМЗПрлн-50x50-1,2	ЛМЗПрлral-50x50-1,2	1,2	0,32
ЛМЗПрл-50x50-1,5	50	50	ЛМЗПрлгц-50x50-1,5	ЛМЗПрлн-50x50-1,5	ЛМЗПрлral-50x50-1,5	1,5	0,40
ЛМЗПрл-100x50-0,7	50	100	-	-	ЛМЗПрлral-100x50-0,7	0,7	0,31
ЛМЗПрл-100x50-0,8	50	100	-	ЛМЗПрлн-100x50-0,8	ЛМЗПрлral-100x50-0,8	0,8	0,35
ЛМЗПрл-100x50-1,0	50	100	ЛМЗПрлгц-100x50-1,0	ЛМЗПрлн-100x50-1,0	ЛМЗПрлral-100x50-1,0	1,0	0,44
ЛМЗПрл-100x50-1,2	50	100	ЛМЗПрлгц-100x50-1,2	ЛМЗПрлн-100x50-1,2	ЛМЗПрлral-100x50-1,2	1,2	0,52
ЛМЗПрл-100x50-1,5	50	100	ЛМЗПрлгц-100x50-1,5	ЛМЗПрлн-100x50-1,5	ЛМЗПрлral-100x50-1,5	1,5	0,66
ЛМЗПрл-150x50-0,7	50	150	-	-	ЛМЗПрлral-150x50-0,7	0,7	0,46
ЛМЗПрл-150x50-0,8	50	150	-	ЛМЗПрлн-150x50-0,8	ЛМЗПрлral-150x50-0,8	0,8	0,53
ЛМЗПрл-150x50-1,0	50	150	ЛМЗПрлгц-150x50-1,0	ЛМЗПрлн-150x50-1,0	ЛМЗПрлral-150x50-1,0	1,0	0,66
ЛМЗПрл-150x50-1,2	50	150	ЛМЗПрлгц-150x50-1,2	ЛМЗПрлн-150x50-1,2	ЛМЗПрлral-150x50-1,2	1,2	0,79
ЛМЗПрл-150x50-1,5	50	150	ЛМЗПрлгц-150x50-1,5	ЛМЗПрлн-150x50-1,5	ЛМЗПрлral-150x50-1,5	1,5	0,99
ЛМЗПрл-200x50-0,7	50	200	-	-	ЛМЗПрлral-200x50-0,7	0,7	0,64
ЛМЗПрл-200x50-0,8	50	150	-	ЛМЗПрлн-200x50-0,8	ЛМЗПрлral-200x50-0,8	0,8	0,74
ЛМЗПрл-200x50-1,0	50	200	ЛМЗПрлгц-200x50-1,0	ЛМЗПрлн-200x50-1,0	ЛМЗПрлral-200x50-1,0	1,0	0,92
ЛМЗПрл-200x50-1,2	50	200	ЛМЗПрлгц-200x50-1,2	ЛМЗПрлн-200x50-1,2	ЛМЗПрлral-200x50-1,2	1,2	1,10
ЛМЗПрл-200x50-1,5	50	200	ЛМЗПрлгц-200x50-1,5	ЛМЗПрлн-200x50-1,5	ЛМЗПрлral-200x50-1,5	1,5	1,38
ЛМЗПрл-300x50-0,7	50	300	-	-	ЛМЗПрлral-300x50-0,7	0,7	1,08
ЛМЗПрл-300x50-0,8	50	300	-	ЛМЗПрлн-300x50-0,8	ЛМЗПрлral-300x50-0,8	0,8	1,24
ЛМЗПрл-300x50-1,0	50	300	ЛМЗПрлгц-300x50-1,0	ЛМЗПрлн-300x50-1,0	ЛМЗПрлral-300x50-1,0	1,0	1,55
ЛМЗПрл-300x50-1,2	50	300	ЛМЗПрлгц-300x50-1,2	ЛМЗПрлн-300x50-1,2	ЛМЗПрлral-300x50-1,2	1,2	1,86
ЛМЗПрл-300x50-1,5	50	300	ЛМЗПрлгц-300x50-1,5	ЛМЗПрлн-300x50-1,5	ЛМЗПрлral-300x50-1,5	1,5	2,32
ЛМЗПрл-400x50-0,7	50	400	-	-	ЛМЗПрлral-400x50-0,7	0,7	1,63
ЛМЗПрл-400x50-0,8	50	400	-	ЛМЗПрлн-400x50-0,8	ЛМЗПрлral-400x50-0,8	0,8	1,86
ЛМЗПрл-400x50-1,0	50	400	ЛМЗПрлгц-400x50-1,0	ЛМЗПрлн-400x50-1,0	ЛМЗПрлral-400x50-1,0	1,0	2,33
ЛМЗПрл-400x50-1,2	50	400	ЛМЗПрлгц-400x50-1,2	ЛМЗПрлн-400x50-1,2	ЛМЗПрлral-400x50-1,2	1,2	2,79
ЛМЗПрл-400x50-1,5	50	400	ЛМЗПрлгц-400x50-1,5	ЛМЗПрлн-400x50-1,5	ЛМЗПрлral-400x50-1,5	1,5	3,49
ЛМЗПрл-500x50-0,7	50	500	-	-	ЛМЗПрлral-500x50-0,7	0,7	2,28

Артикул в исп. С	Высота (Н), мм	Ширина (В), мм	Артикул			Толщина металла, мм	Вес, кг/шт
			ГЦ	Н	RAL		
ЛМЗПрл-500х50-0,8	50	500	-	ЛМЗПрлн-500х50-0,8	ЛМЗПрлрал-500х50-0,8	0,8	2,61
ЛМЗПрл-500х50-1,0	50	500	ЛМЗПрлгц-500х50-1,0	ЛМЗПрлн-500х50-1,0	ЛМЗПрлрал-500х50-1,0	1,0	3,26
ЛМЗПрл-500х50-1,2	50	500	ЛМЗПрлгц-500х50-1,2	ЛМЗПрлн-500х50-1,2	ЛМЗПрлрал-500х50-1,2	1,2	3,91
ЛМЗПрл-500х50-1,5	50	500	ЛМЗПрлгц-500х50-1,5	ЛМЗПрлн-500х50-1,5	ЛМЗПрлрал-500х50-1,5	1,5	4,89
ЛМЗПрл-600х50-0,7	50	600			ЛМЗПрлрал-600х50-0,7	0,7	3,03
ЛМЗПрл-600х50-0,8	50	600		ЛМЗПрлн-600х50-0,8	ЛМЗПрлрал-600х50-0,8	0,8	3,47
ЛМЗПрл-600х50-1,0	50	600	ЛМЗПрлгц-600х50-1,0	ЛМЗПрлн-600х50-1,0	ЛМЗПрлрал-600х50-1,0	1,0	4,33
ЛМЗПрл-600х50-1,2	50	600	ЛМЗПрлгц-600х50-1,2	ЛМЗПрлн-600х50-1,2	ЛМЗПрлрал-600х50-1,2	1,2	5,20
ЛМЗПрл-600х50-1,5	50	600	ЛМЗПрлгц-600х50-1,5	ЛМЗПрлн-600х50-1,5	ЛМЗПрлрал-600х50-1,5	1,5	6,50
<b>Борт 60</b>							
ЛМЗПрл-100х60-0,7	60	100	-	-	ЛМЗПрлрал-100х60-0,7	0,7	0,34
ЛМЗПрл-100х60-0,8	60	100	-	ЛМЗПрлн-100х60-0,8	ЛМЗПрлрал-100х60-0,8	0,8	0,39
ЛМЗПрл-100х60-1,0	60	100	ЛМЗПрлгц-100х60-1,0	ЛМЗПрлн-100х60-1,0	ЛМЗПрлрал-100х60-1,0	1,0	0,49
ЛМЗПрл-100х60-1,2	60	100	ЛМЗПрлгц-100х60-1,2	ЛМЗПрлн-100х60-1,2	ЛМЗПрлрал-100х60-1,2	1,2	0,59
ЛМЗПрл-100х60-1,5	60	100	ЛМЗПрлгц-100х60-1,5	ЛМЗПрлн-100х60-1,5	ЛМЗПрлрал-100х60-1,5	1,5	0,73
ЛМЗПрл-150х60-0,7	60	150	-	-	ЛМЗПрлрал-150х60-0,7	0,7	0,50
ЛМЗПрл-150х60-0,8	60	150	-	ЛМЗПрлн-150х60-0,8	ЛМЗПрлрал-150х60-0,8	0,8	0,58
ЛМЗПрл-150х60-1,0	60	150	ЛМЗПрлгц-150х60-1,0	ЛМЗПрлн-150х60-1,0	ЛМЗПрлрал-150х60-1,0	1,0	0,72
ЛМЗПрл-150х60-1,2	60	150	ЛМЗПрлгц-150х60-1,2	ЛМЗПрлн-150х60-1,2	ЛМЗПрлрал-150х60-1,2	1,2	0,86
ЛМЗПрл-150х60-1,5	60	150	ЛМЗПрлгц-150х60-1,5	ЛМЗПрлн-150х60-1,5	ЛМЗПрлрал-150х60-1,5	1,5	1,08
ЛМЗПрл-200х60-0,7	60	200	-	-	ЛМЗПрлрал-200х60-0,7	0,7	0,69
ЛМЗПрл-200х60-0,8	60	200	-	ЛМЗПрлн-200х60-0,8	ЛМЗПрлрал-200х60-0,8	0,8	0,79
ЛМЗПрл-200х60-1,0	60	200	ЛМЗПрлгц-200х60-1,0	ЛМЗПрлн-200х60-1,0	ЛМЗПрлрал-200х60-1,0	1,0	0,99
ЛМЗПрл-200х60-1,2	60	200	ЛМЗПрлгц-200х60-1,2	ЛМЗПрлн-200х60-1,2	ЛМЗПрлрал-200х60-1,2	1,2	1,18
ЛМЗПрл-200х60-1,5	60	200	ЛМЗПрлгц-200х60-1,5	ЛМЗПрлн-200х60-1,5	ЛМЗПрлрал-200х60-1,5	1,5	1,48
ЛМЗПрл-300х60-0,7	60	300	-	-	ЛМЗПрлрал-300х60-0,7	0,7	1,14
ЛМЗПрл-300х60-0,8	60	300	-	ЛМЗПрлн-300х60-0,8	ЛМЗПрлрал-300х60-0,8	0,8	1,30
ЛМЗПрл-300х60-1,0	60	300	ЛМЗПрлгц-300х60-1,0	ЛМЗПрлн-300х60-1,0	ЛМЗПрлрал-300х60-1,0	1,0	1,63
ЛМЗПрл-300х60-1,2	60	300	ЛМЗПрлгц-300х60-1,2	ЛМЗПрлн-300х60-1,2	ЛМЗПрлрал-300х60-1,2	1,2	1,95
ЛМЗПрл-300х60-1,5	60	300	ЛМЗПрлгц-300х60-1,5	ЛМЗПрлн-300х60-1,5	ЛМЗПрлрал-300х60-1,5	1,5	2,44
ЛМЗПрл-400х60-0,7	60	400	-	-	ЛМЗПрлрал-400х60-0,7	0,7	1,70
ЛМЗПрл-400х60-0,8	60	400	-	ЛМЗПрлн-400х60-0,8	ЛМЗПрлрал-400х60-0,8	0,8	1,94
ЛМЗПрл-400х60-1,0	60	400	ЛМЗПрлгц-400х60-1,0	ЛМЗПрлн-400х60-1,0	ЛМЗПрлрал-400х60-1,0	1,0	2,42
ЛМЗПрл-400х60-1,2	60	400	ЛМЗПрлгц-400х60-1,2	ЛМЗПрлн-400х60-1,2	ЛМЗПрлрал-400х60-1,2	1,2	2,91
ЛМЗПрл-400х60-1,5	60	400	ЛМЗПрлгц-400х60-1,5	ЛМЗПрлн-400х60-1,5	ЛМЗПрлрал-400х60-1,5	1,5	3,63
ЛМЗПрл-500х60-0,7	60	500	-	-	ЛМЗПрлрал-500х60-0,7	0,7	2,36
ЛМЗПрл-500х60-0,8	60	500	-	ЛМЗПрлн-500х60-0,8	ЛМЗПрлрал-500х60-0,8	0,8	2,69
ЛМЗПрл-500х60-1,0	60	500	ЛМЗПрлгц-500х60-1,0	ЛМЗПрлн-500х60-1,0	ЛМЗПрлрал-500х60-1,0	1,0	3,37
ЛМЗПрл-500х60-1,2	60	500	ЛМЗПрлгц-500х60-1,2	ЛМЗПрлн-500х60-1,2	ЛМЗПрлрал-500х60-1,2	1,2	4,04
ЛМЗПрл-500х60-1,5	60	500	ЛМЗПрлгц-500х60-1,5	ЛМЗПрлн-500х60-1,5	ЛМЗПрлрал-500х60-1,5	1,5	5,05
ЛМЗПрл-600х60-0,7	60	600	-	-	ЛМЗПрлрал-600х60-0,7	0,7	3,12
ЛМЗПрл-600х60-0,8	60	600	-	ЛМЗПрлн-600х60-0,8	ЛМЗПрлрал-600х60-0,8	0,8	3,57
ЛМЗПрл-600х60-1,0	60	600	ЛМЗПрлгц-600х60-1,0	ЛМЗПрлн-600х60-1,0	ЛМЗПрлрал-600х60-1,0	1,0	4,46
ЛМЗПрл-600х60-1,2	60	600	ЛМЗПрлгц-600х60-1,2	ЛМЗПрлн-600х60-1,2	ЛМЗПрлрал-600х60-1,2	1,2	5,35
ЛМЗПрл-600х60-1,5	60	600	ЛМЗПрлгц-600х60-1,5	ЛМЗПрлн-600х60-1,5	ЛМЗПрлрал-600х60-1,5	1,5	6,69
<b>Борт 70</b>							
ЛМЗПрл-100х70-0,7	70	100	-	-	ЛМЗПрлрал-100х70-0,7	0,7	0,38
ЛМЗПрл-100х70-0,8	70	100	-	ЛМЗПрлн-100х70-0,8	ЛМЗПрлрал-100х70-0,8	0,8	0,43
ЛМЗПрл-100х70-1,0	70	100	ЛМЗПрлгц-100х70-1,0	ЛМЗПрлн-100х70-1,0	ЛМЗПрлрал-100х70-1,0	1,0	0,54
ЛМЗПрл-100х70-1,2	70	100	ЛМЗПрлгц-100х70-1,2	ЛМЗПрлн-100х70-1,2	ЛМЗПрлрал-100х70-1,2	1,2	0,65

Артикул в исп. 	Высота (Н), мм	Ширина (В), мм	Артикул			Толщина металла, мм	Вес, кг/шт
							
ЛМЗПрл-100x70-1,5	70	100	ЛМЗПрлгц-100x70-1,5	ЛМЗПрлн-100x70-1,5	ЛМЗПрлрал-100x70-1,5	1,5	0,81
ЛМЗПрл-150x70-0,7	70	150	-	-	ЛМЗПрлрал-150x70-0,7	0,7	0,38
ЛМЗПрл-150x70-0,8	70	150	-	ЛМЗПрлн-150x70-0,8	ЛМЗПрлрал-150x70-0,8	0,8	0,43
ЛМЗПрл-150x70-1,0	70	150	ЛМЗПрлгц-150x70-1,0	ЛМЗПрлн-150x70-1,0	ЛМЗПрлрал-150x70-1,0	1,0	0,54
ЛМЗПрл-150x70-1,2	70	150	ЛМЗПрлгц-150x70-1,2	ЛМЗПрлн-150x70-1,2	ЛМЗПрлрал-150x70-1,2	1,2	0,65
ЛМЗПрл-150x70-1,5	70	150	ЛМЗПрлгц-150x70-1,5	ЛМЗПрлн-150x70-1,5	ЛМЗПрлрал-150x70-1,5	1,5	0,81
ЛМЗПрл-200x70-0,7	70	200	-	-	ЛМЗПрлрал-200x70-0,7	0,7	0,74
ЛМЗПрл-200x70-0,8	70	200	-	ЛМЗПрлн-200x70-0,8	ЛМЗПрлрал-200x70-0,8	0,8	0,84
ЛМЗПрл-200x70-1,0	70	200	ЛМЗПрлгц-200x70-1,0	ЛМЗПрлн-200x70-1,0	ЛМЗПрлрал-200x70-1,0	1,0	1,05
ЛМЗПрл-200x70-1,2	70	200	ЛМЗПрлгц-200x70-1,2	ЛМЗПрлн-200x70-1,2	ЛМЗПрлрал-200x70-1,2	1,2	1,26
ЛМЗПрл-200x70-1,5	70	200	ЛМЗПрлгц-200x70-1,5	ЛМЗПрлн-200x70-1,5	ЛМЗПрлрал-200x70-1,5	1,5	1,58
ЛМЗПрл-300x70-0,7	70	300	-	-	ЛМЗПрлрал-300x70-0,7	0,7	1,20
ЛМЗПрл-300x70-0,8	70	300	-	ЛМЗПрлн-300x70-0,8	ЛМЗПрлрал-300x70-0,8	0,8	1,37
ЛМЗПрл-300x70-1,0	70	300	ЛМЗПрлгц-300x70-1,0	ЛМЗПрлн-300x70-1,0	ЛМЗПрлрал-300x70-1,0	1,0	1,71
ЛМЗПрл-300x70-1,2	70	300	ЛМЗПрлгц-300x70-1,2	ЛМЗПрлн-300x70-1,2	ЛМЗПрлрал-300x70-1,2	1,2	2,05
ЛМЗПрл-300x70-1,5	70	300	ЛМЗПрлгц-300x70-1,5	ЛМЗПрлн-300x70-1,5	ЛМЗПрлрал-300x70-1,5	1,5	2,56
ЛМЗПрл-400x70-0,7	70	400	-	-	ЛМЗПрлрал-400x70-0,7	0,7	1,76
ЛМЗПрл-400x70-0,8	70	400	-	ЛМЗПрлн-400x70-0,8	ЛМЗПрлрал-400x70-0,8	0,8	2,01
ЛМЗПрл-400x70-1,0	70	400	ЛМЗПрлгц-400x70-1,0	ЛМЗПрлн-400x70-1,0	ЛМЗПрлрал-400x70-1,0	1,0	2,52
ЛМЗПрл-400x70-1,2	70	400	ЛМЗПрлгц-400x70-1,2	ЛМЗПрлн-400x70-1,2	ЛМЗПрлрал-400x70-1,2	1,2	3,02
ЛМЗПрл-400x70-1,5	70	400	ЛМЗПрлгц-400x70-1,5	ЛМЗПрлн-400x70-1,5	ЛМЗПрлрал-400x70-1,5	1,5	3,78
ЛМЗПрл-500x70-0,7	70	500	-	-	ЛМЗПрлрал-500x70-0,7	0,7	2,43
ЛМЗПрл-500x70-0,8	70	500	-	ЛМЗПрлн-500x70-0,8	ЛМЗПрлрал-500x70-0,8	0,8	2,78
ЛМЗПрл-500x70-1,0	70	500	ЛМЗПрлгц-500x70-1,0	ЛМЗПрлн-500x70-1,0	ЛМЗПрлрал-500x70-1,0	1,0	3,48
ЛМЗПрл-500x70-1,2	70	500	ЛМЗПрлгц-500x70-1,2	ЛМЗПрлн-500x70-1,2	ЛМЗПрлрал-500x70-1,2	1,2	4,17
ЛМЗПрл-500x70-1,5	70	500	ЛМЗПрлгц-500x70-1,5	ЛМЗПрлн-500x70-1,5	ЛМЗПрлрал-500x70-1,5	1,5	5,21
ЛМЗПрл-600x70-0,7	70	600	-	-	ЛМЗПрлрал-600x70-0,7	0,7	3,21
ЛМЗПрл-600x70-0,8	70	600	-	ЛМЗПрлн-600x70-0,8	ЛМЗПрлрал-600x70-0,8	0,8	3,67
ЛМЗПрл-600x70-1,0	70	600	ЛМЗПрлгц-600x70-1,0	ЛМЗПрлн-600x70-1,0	ЛМЗПрлрал-600x70-1,0	1,0	4,58
ЛМЗПрл-600x70-1,2	70	600	ЛМЗПрлгц-600x70-1,2	ЛМЗПрлн-600x70-1,2	ЛМЗПрлрал-600x70-1,2	1,2	5,50
ЛМЗПрл-600x70-1,5	70	600	ЛМЗПрлгц-600x70-1,5	ЛМЗПрлн-600x70-1,5	ЛМЗПрлрал-600x70-1,5	1,5	6,88
<b>Борт 80</b>							
ЛМЗПрл-100x80-0,7	80	100	-	-	ЛМЗПрлрал-100x80-0,7	0,7	0,41
ЛМЗПрл-100x80-0,8	80	100	-	ЛМЗПрлн-100x80-0,8	ЛМЗПрлрал-100x80-0,8	0,8	0,47
ЛМЗПрл-100x80-1,0	80	100	ЛМЗПрлгц-100x80-1,0	ЛМЗПрлн-100x80-1,0	ЛМЗПрлрал-100x80-1,0	1,0	0,59
ЛМЗПрл-100x80-1,2	80	100	ЛМЗПрлгц-100x80-1,2	ЛМЗПрлн-100x80-1,2	ЛМЗПрлрал-100x80-1,2	1,2	0,71
ЛМЗПрл-100x80-1,5	80	100	ЛМЗПрлгц-100x80-1,5	ЛМЗПрлн-100x80-1,5	ЛМЗПрлрал-100x80-1,5	1,5	0,88
ЛМЗПрл-150x80-0,7	80	150	-	-	ЛМЗПрлрал-150x80-0,7	0,7	0,58
ЛМЗПрл-150x80-0,8	80	150	-	ЛМЗПрлн-150x80-0,8	ЛМЗПрлрал-150x80-0,8	0,8	0,67
ЛМЗПрл-150x80-1,0	80	150	ЛМЗПрлгц-150x80-1,0	ЛМЗПрлн-150x80-1,0	ЛМЗПрлрал-150x80-1,0	1,0	0,83
ЛМЗПрл-150x80-1,2	80	150	ЛМЗПрлгц-150x80-1,2	ЛМЗПрлн-150x80-1,2	ЛМЗПрлрал-150x80-1,2	1,2	1,00
ЛМЗПрл-150x80-1,5	80	150	ЛМЗПрлгц-150x80-1,5	ЛМЗПрлн-150x80-1,5	ЛМЗПрлрал-150x80-1,5	1,5	1,25
ЛМЗПрл-200x80-0,7	80	200	-	-	ЛМЗПрлрал-200x80-0,7	0,7	0,78
ЛМЗПрл-200x80-0,8	80	200	-	ЛМЗПрлн-200x80-0,8	ЛМЗПрлрал-200x80-0,8	0,8	0,89
ЛМЗПрл-200x80-1,0	80	200	ЛМЗПрлгц-200x80-1,0	ЛМЗПрлн-200x80-1,0	ЛМЗПрлрал-200x80-1,0	1,0	1,12
ЛМЗПрл-200x80-1,2	80	200	ЛМЗПрлгц-200x80-1,2	ЛМЗПрлн-200x80-1,2	ЛМЗПрлрал-200x80-1,2	1,2	1,34
ЛМЗПрл-200x80-1,5	80	200	ЛМЗПрлгц-200x80-1,5	ЛМЗПрлн-200x80-1,5	ЛМЗПрлрал-200x80-1,5	1,5	1,67
ЛМЗПрл-300x80-0,7	80	300	-	-	ЛМЗПрлрал-300x80-0,7	0,7	1,25
ЛМЗПрл-300x80-0,8	80	300	-	ЛМЗПрлн-300x80-0,8	ЛМЗПрлрал-300x80-0,8	0,8	1,43
ЛМЗПрл-300x80-1,0	80	300	ЛМЗПрлгц-300x80-1,0	ЛМЗПрлн-300x80-1,0	ЛМЗПрлрал-300x80-1,0	1,0	1,79

Артикул в исп. С	Высота (Н), мм	Ширина (В), мм	Артикул			Толщина металла, мм	Вес, кг/шт
			ГЦ	Н	RAL		
ЛМЗПрл-300x80-1,2	80	300	ЛМЗПрлгц-300x80-1,2	ЛМЗПрлн-300x80-1,2	ЛМЗПрлрал-300x80-1,2	1,2	2,14
ЛМЗПрл-300x80-1,5	80	300	ЛМЗПрлгц-300x80-1,5	ЛМЗПрлн-300x80-1,5	ЛМЗПрлрал-300x80-1,5	1,5	2,68
ЛМЗПрл-400x80-0,7	80	400	-	-	ЛМЗПрлрал-400x80-0,7	0,7	1,83
ЛМЗПрл-400x80-0,8	80	400	-	ЛМЗПрлн-400x80-0,8	ЛМЗПрлрал-400x80-0,8	0,8	2,09
ЛМЗПрл-400x80-1,0	80	400	ЛМЗПрлгц-400x80-1,0	ЛМЗПрлн-400x80-1,0	ЛМЗПрлрал-400x80-1,0	1,0	2,61
ЛМЗПрл-400x80-1,2	80	400	ЛМЗПрлгц-400x80-1,2	ЛМЗПрлн-400x80-1,2	ЛМЗПрлрал-400x80-1,2	1,2	3,14
ЛМЗПрл-400x80-1,5	80	400	ЛМЗПрлгц-400x80-1,5	ЛМЗПрлн-400x80-1,5	ЛМЗПрлрал-400x80-1,5	1,5	3,92
ЛМЗПрл-500x80-0,7	80	500	-	-	ЛМЗПрлрал-500x80-0,7	0,7	2,51
ЛМЗПрл-500x80-0,8	80	500	-	ЛМЗПрлн-500x80-0,8	ЛМЗПрлрал-500x80-0,8	0,8	2,87
ЛМЗПрл-500x80-1,0	80	500	ЛМЗПрлгц-500x80-1,0	ЛМЗПрлн-500x80-1,0	ЛМЗПрлрал-500x80-1,0	1,0	3,59
ЛМЗПрл-500x80-1,2	80	500	ЛМЗПрлгц-500x80-1,2	ЛМЗПрлн-500x80-1,2	ЛМЗПрлрал-500x80-1,2	1,2	4,30
ЛМЗПрл-500x80-1,5	80	500	ЛМЗПрлгц-500x80-1,5	ЛМЗПрлн-500x80-1,5	ЛМЗПрлрал-500x80-1,5	1,5	5,38
ЛМЗПрл-600x80-0,7	80	600	-	-	ЛМЗПрлрал-600x80-0,7	0,7	2,51
ЛМЗПрл-600x80-0,8	80	600	-	ЛМЗПрлн-600x80-0,8	ЛМЗПрлрал-600x80-0,8	0,8	2,87
ЛМЗПрл-600x80-1,0	80	600	ЛМЗПрлгц-600x80-1,0	ЛМЗПрлн-600x80-1,0	ЛМЗПрлрал-600x80-1,0	1,0	3,59
ЛМЗПрл-600x80-1,2	80	600	ЛМЗПрлгц-600x80-1,2	ЛМЗПрлн-600x80-1,2	ЛМЗПрлрал-600x80-1,2	1,2	4,30
ЛМЗПрл-600x80-1,5	80	600	ЛМЗПрлгц-600x80-1,5	ЛМЗПрлн-600x80-1,5	ЛМЗПрлрал-600x80-1,5	1,5	5,38
<b>Борт 100</b>							
ЛМЗПрл-100x100-0,7	100	100	-	-	ЛМЗПрлрал-100x100-0,7	0,7	0,48
ЛМЗПрл-100x100-0,8	100	100	-	ЛМЗПрлн-100x100-0,8	ЛМЗПрлрал-100x100-0,8	0,8	0,55
ЛМЗПрл-100x100-1,0	100	100	ЛМЗПрлгц-100x100-1,0	ЛМЗПрлн-100x100-1,0	ЛМЗПрлрал-100x100-1,0	1,0	0,68
ЛМЗПрл-100x100-1,2	100	100	ЛМЗПрлгц-100x100-1,2	ЛМЗПрлн-100x100-1,2	ЛМЗПрлрал-100x100-1,2	1,2	0,82
ЛМЗПрл-100x100-1,5	100	100	ЛМЗПрлгц-100x100-1,5	ЛМЗПрлн-100x100-1,5	ЛМЗПрлрал-100x100-1,5	1,5	1,03
ЛМЗПрл-150x100-0,7	100	150	-	-	ЛМЗПрлрал-150x100-0,7	0,7	0,66
ЛМЗПрл-150x100-0,8	100	150	-	ЛМЗПрлн-150x100-0,8	ЛМЗПрлрал-150x100-0,8	0,8	0,76
ЛМЗПрл-150x100-1,0	100	150	ЛМЗПрлгц-150x100-1,0	ЛМЗПрлн-150x100-1,0	ЛМЗПрлрал-150x100-1,0	1,0	0,94
ЛМЗПрл-150x100-1,2	100	150	ЛМЗПрлгц-150x100-1,2	ЛМЗПрлн-150x100-1,2	ЛМЗПрлрал-150x100-1,2	1,2	1,13
ЛМЗПрл-150x100-1,5	100	150	ЛМЗПрлгц-150x100-1,5	ЛМЗПрлн-150x100-1,5	ЛМЗПрлрал-150x100-1,5	1,5	1,42
ЛМЗПрл-200x100-0,7	100	200	-	-	ЛМЗПрлрал-200x100-0,7	0,7	0,87
ЛМЗПрл-200x100-0,8	100	200	-	ЛМЗПрлн-200x100-0,8	ЛМЗПрлрал-200x100-0,8	0,8	0,99
ЛМЗПрл-200x100-1,0	100	200	ЛМЗПрлгц-200x100-1,0	ЛМЗПрлн-200x100-1,0	ЛМЗПрлрал-200x100-1,0	1,0	1,24
ЛМЗПрл-200x100-1,2	100	200	ЛМЗПрлгц-200x100-1,2	ЛМЗПрлн-200x100-1,2	ЛМЗПрлрал-200x100-1,2	1,2	1,49
ЛМЗПрл-200x100-1,5	100	200	ЛМЗПрлгц-200x100-1,5	ЛМЗПрлн-200x100-1,5	ЛМЗПрлрал-200x100-1,5	1,5	1,86
ЛМЗПрл-300x100-0,7	100	300	-	-	ЛМЗПрлрал-300x100-0,7	0,7	1,36
ЛМЗПрл-300x100-0,8	100	300	-	ЛМЗПрлн-300x100-0,8	ЛМЗПрлрал-300x100-0,8	0,8	1,55
ЛМЗПрл-300x100-1,0	100	300	ЛМЗПрлгц-300x100-1,0	ЛМЗПрлн-300x100-1,0	ЛМЗПрлрал-300x100-1,0	1,0	1,94
ЛМЗПрл-300x100-1,2	100	300	ЛМЗПрлгц-300x100-1,2	ЛМЗПрлн-300x100-1,2	ЛМЗПрлрал-300x100-1,2	1,2	2,33
ЛМЗПрл-300x100-1,5	100	300	ЛМЗПрлгц-300x100-1,5	ЛМЗПрлн-300x100-1,5	ЛМЗПрлрал-300x100-1,5	1,5	2,92
ЛМЗПрл-400x100-0,7	100	400	-	-	ЛМЗПрлрал-400x100-0,7	0,7	1,96
ЛМЗПрл-400x100-0,8	100	400	-	ЛМЗПрлн-400x100-0,8	ЛМЗПрлрал-400x100-0,8	0,8	2,24
ЛМЗПрл-400x100-1,0	100	400	ЛМЗПрлгц-400x100-1,0	ЛМЗПрлн-400x100-1,0	ЛМЗПрлрал-400x100-1,0	1,0	2,80
ЛМЗПрл-400x100-1,2	100	400	ЛМЗПрлгц-400x100-1,2	ЛМЗПрлн-400x100-1,2	ЛМЗПрлрал-400x100-1,2	1,2	3,36
ЛМЗПрл-400x100-1,5	100	400	ЛМЗПрлгц-400x100-1,5	ЛМЗПрлн-400x100-1,5	ЛМЗПрлрал-400x100-1,5	1,5	4,20
ЛМЗПрл-500x100-0,7	100	500	-	-	ЛМЗПрлрал-500x100-0,7	0,7	2,66
ЛМЗПрл-500x100-0,8	100	500	-	ЛМЗПрлн-500x100-0,8	ЛМЗПрлрал-500x100-0,8	0,8	3,04
ЛМЗПрл-500x100-1,0	100	500	ЛМЗПрлгц-500x100-1,0	ЛМЗПрлн-500x100-1,0	ЛМЗПрлрал-500x100-1,0	1,0	3,80
ЛМЗПрл-500x100-1,2	100	500	ЛМЗПрлгц-500x100-1,2	ЛМЗПрлн-500x100-1,2	ЛМЗПрлрал-500x100-1,2	1,2	4,56
ЛМЗПрл-500x100-1,5	100	500	ЛМЗПрлгц-500x100-1,5	ЛМЗПрлн-500x100-1,5	ЛМЗПрлрал-500x100-1,5	1,5	5,70
ЛМЗПрл-600x100-0,7	100	600	-	-	ЛМЗПрлрал-600x100-0,7	0,7	3,47
ЛМЗПрл-600x100-0,8	100	600	-	ЛМЗПрлн-600x100-0,8	ЛМЗПрлрал-600x100-0,8	0,8	3,96

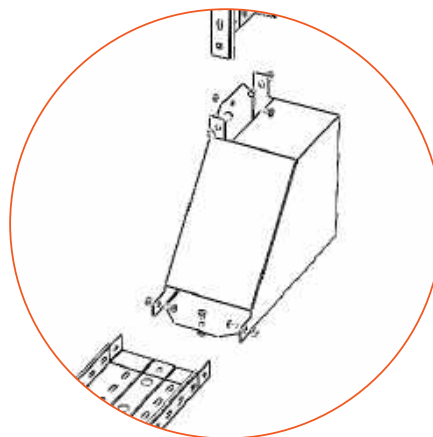
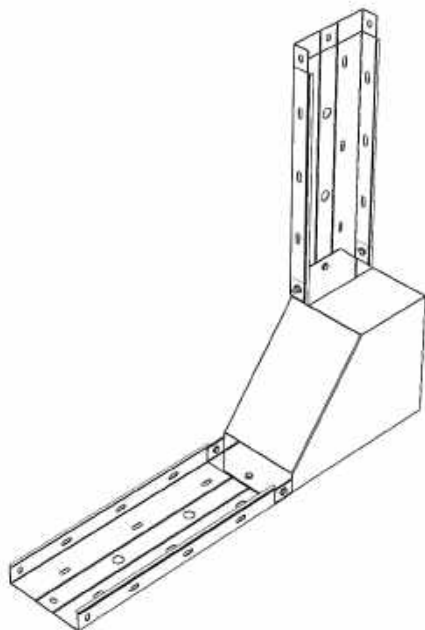


Артикул в исп. 	Высота (H), мм	Ширина (B), мм	Артикул			Толщина металла, мм	Вес, кг/шт
							
ЛМЗПрл-600x100-1,0	100	600	ЛМЗПрлгц-600x100-1,0	ЛМЗПрлн-600x100-1,0	ЛМЗПрлрал-600x100-1,0	1,0	4,95
ЛМЗПрл-600x100-1,2	100	600	ЛМЗПрлгц-600x100-1,2	ЛМЗПрлн-600x100-1,2	ЛМЗПрлрал-600x100-1,2	1,2	5,94
ЛМЗПрл-600x100-1,5	100	600	ЛМЗПрлгц-600x100-1,5	ЛМЗПрлн-600x100-1,5	ЛМЗПрлрал-600x100-1,5	1,5	7,43
<b>Борт 150</b>							
ЛМЗПрл-150x150-0,7	150	150	-	-	ЛМЗПрлрал-150x150-0,7	0,7	0,86
ЛМЗПрл-150x150-0,8	150	150	-	ЛМЗПрлн-150x150-0,8	ЛМЗПрлрал-150x150-0,8	0,8	0,98
ЛМЗПрл-150x150-1,0	150	150	ЛМЗПрлгц-150x150-1,0	ЛМЗПрлн-150x150-1,0	ЛМЗПрлрал-150x150-1,0	1,0	1,23
ЛМЗПрл-150x150-1,2	150	150	ЛМЗПрлгц-150x150-1,2	ЛМЗПрлн-150x150-1,2	ЛМЗПрлрал-150x150-1,2	1,2	1,47
ЛМЗПрл-150x150-1,5	150	150	ЛМЗПрлгц-150x150-1,5	ЛМЗПрлн-150x150-1,5	ЛМЗПрлрал-150x150-1,5	1,5	1,84
ЛМЗПрл-200x150-0,7	150	200	-	-	ЛМЗПрлрал-200x150-0,7	0,7	1,09
ЛМЗПрл-200x150-0,8	150	200	-	ЛМЗПрлн-200x150-0,8	ЛМЗПрлрал-200x150-0,8	0,8	1,25
ЛМЗПрл-200x150-1,0	150	200	ЛМЗПрлгц-200x150-1,0	ЛМЗПрлн-200x150-1,0	ЛМЗПрлрал-200x150-1,0	1,0	1,56
ЛМЗПрл-200x150-1,2	150	200	ЛМЗПрлгц-200x150-1,2	ЛМЗПрлн-200x150-1,2	ЛМЗПрлрал-200x150-1,2	1,2	1,88
ЛМЗПрл-200x150-1,5	150	200	ЛМЗПрлгц-200x150-1,5	ЛМЗПрлн-200x150-1,5	ЛМЗПрлрал-200x150-1,5	1,5	2,34
ЛМЗПрл-300x150-0,7	150	300	-	-	ЛМЗПрлрал-300x150-0,7	0,7	1,64
ЛМЗПрл-300x150-0,8	150	300	-	ЛМЗПрлн-300x150-0,8	ЛМЗПрлрал-300x150-0,8	0,8	1,87
ЛМЗПрл-300x150-1,0	150	300	ЛМЗПрлгц-300x150-1,0	ЛМЗПрлн-300x150-1,0	ЛМЗПрлрал-300x150-1,0	1,0	2,34
ЛМЗПрл-300x150-1,2	150	300	ЛМЗПрлгц-300x150-1,2	ЛМЗПрлн-300x150-1,2	ЛМЗПрлрал-300x150-1,2	1,2	2,81
ЛМЗПрл-300x150-1,5	150	300	ЛМЗПрлгц-300x150-1,5	ЛМЗПрлн-300x150-1,5	ЛМЗПрлрал-300x150-1,5	1,5	3,51
ЛМЗПрл-400x150-0,7	150	400	-	-	ЛМЗПрлрал-400x150-0,7	0,7	2,29
ЛМЗПрл-400x150-0,8	150	400	-	ЛМЗПрлн-400x150-0,8	ЛМЗПрлрал-400x150-0,8	0,8	2,61
ЛМЗПрл-400x150-1,0	150	400	ЛМЗПрлгц-400x150-1,0	ЛМЗПрлн-400x150-1,0	ЛМЗПрлрал-400x150-1,0	1,0	3,27
ЛМЗПрл-400x150-1,2	150	400	ЛМЗПрлгц-400x150-1,2	ЛМЗПрлн-400x150-1,2	ЛМЗПрлрал-400x150-1,2	1,2	3,92
ЛМЗПрл-400x150-1,5	150	400	ЛМЗПрлгц-400x150-1,5	ЛМЗПрлн-400x150-1,5	ЛМЗПрлрал-400x150-1,5	1,5	4,90
ЛМЗПрл-500x150-0,7	150	500	-	-	ЛМЗПрлрал-500x150-0,7	0,7	3,04
ЛМЗПрл-500x150-0,8	150	500	-	ЛМЗПрлн-500x150-0,8	ЛМЗПрлрал-500x150-0,8	0,8	3,48
ЛМЗПрл-500x150-1,0	150	500	ЛМЗПрлгц-500x150-1,0	ЛМЗПрлн-500x150-1,0	ЛМЗПрлрал-500x150-1,0	1,0	4,35
ЛМЗПрл-500x150-1,2	150	500	ЛМЗПрлгц-500x150-1,2	ЛМЗПрлн-500x150-1,2	ЛМЗПрлрал-500x150-1,2	1,2	5,22
ЛМЗПрл-500x150-1,5	150	500	ЛМЗПрлгц-500x150-1,5	ЛМЗПрлн-500x150-1,5	ЛМЗПрлрал-500x150-1,5	1,5	6,52
ЛМЗПрл-600x150-0,7	150	600	ЛМЗПрлгц-600x150-0,7	-	ЛМЗПрлрал-600x150-0,7	0,7	3,90
ЛМЗПрл-600x150-0,8	150	600	-	ЛМЗПрлн-600x150-0,8	ЛМЗПрлрал-600x150-0,8	0,8	4,46
ЛМЗПрл-600x150-1,0	150	600	ЛМЗПрлгц-600x150-1,0	ЛМЗПрлн-600x150-1,0	ЛМЗПрлрал-600x150-1,0	1,0	5,57
ЛМЗПрл-600x150-1,2	150	600	ЛМЗПрлгц-600x150-1,2	ЛМЗПрлн-600x150-1,2	ЛМЗПрлрал-600x150-1,2	1,2	6,68
ЛМЗПрл-600x150-1,5	150	600	ЛМЗПрлгц-600x150-1,5	ЛМЗПрлн-600x150-1,5	ЛМЗПрлрал-600x150-1,5	1,5	8,36
<b>Борт 200</b>							
ЛМЗПрл-200x200-0,7	200	200	-	-	ЛМЗПрлрал-200x200-0,7	0,7	1,32
ЛМЗПрл-200x200-0,8	200	200	-	ЛМЗПрлн-200x200-0,8	ЛМЗПрлрал-200x200-0,8	0,8	1,51
ЛМЗПрл-200x200-1,0	200	200	ЛМЗПрлгц-200x200-1,0	ЛМЗПрлн-200x200-1,0	ЛМЗПрлрал-200x200-1,0	1,0	1,88
ЛМЗПрл-200x200-1,2	200	200	ЛМЗПрлгц-200x200-1,2	ЛМЗПрлн-200x200-1,2	ЛМЗПрлрал-200x200-1,2	1,2	2,26
ЛМЗПрл-200x200-1,5	200	200	ЛМЗПрлгц-200x200-1,5	ЛМЗПрлн-200x200-1,5	ЛМЗПрлрал-200x200-1,5	1,5	2,82
ЛМЗПрл-300x200-0,7	200	300	-	-	ЛМЗПрлрал-300x200-0,7	0,7	1,91
ЛМЗПрл-300x200-0,8	200	300	-	ЛМЗПрлн-300x200-0,8	ЛМЗПрлрал-300x200-0,8	0,8	2,19
ЛМЗПрл-300x200-1,0	200	300	ЛМЗПрлгц-300x200-1,0	ЛМЗПрлн-300x200-1,0	ЛМЗПрлрал-300x200-1,0	1,0	2,73
ЛМЗПрл-300x200-1,2	200	300	ЛМЗПрлгц-300x200-1,2	ЛМЗПрлн-300x200-1,2	ЛМЗПрлрал-300x200-1,2	1,2	3,28
ЛМЗПрл-300x200-1,5	200	300	ЛМЗПрлгц-300x200-1,5	ЛМЗПрлн-300x200-1,5	ЛМЗПрлрал-300x200-1,5	1,5	4,10
ЛМЗПрл-400x200-0,7	200	400	-	-	ЛМЗПрлрал-400x200-0,7	0,7	2,62
ЛМЗПрл-400x200-0,8	200	400	-	ЛМЗПрлн-400x200-0,8	ЛМЗПрлрал-400x200-0,8	0,8	2,99
ЛМЗПрл-400x200-1,0	200	400	ЛМЗПрлгц-400x200-1,0	ЛМЗПрлн-400x200-1,0	ЛМЗПрлрал-400x200-1,0	1,0	3,74
ЛМЗПрл-400x200-1,2	200	400	ЛМЗПрлгц-400x200-1,2	ЛМЗПрлн-400x200-1,2	ЛМЗПрлрал-400x200-1,2	1,2	4,48
ЛМЗПрл-400x200-1,5	200	400	ЛМЗПрлгц-400x200-1,5	ЛМЗПрлн-400x200-1,5	ЛМЗПрлрал-400x200-1,5	1,5	5,60

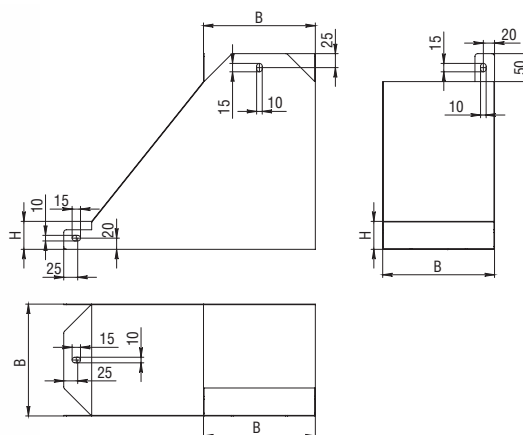
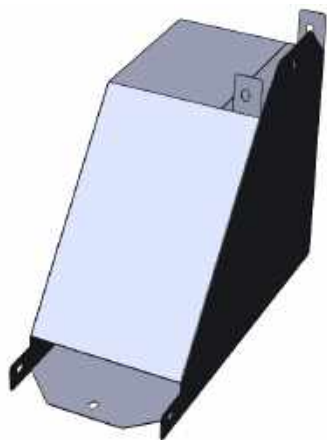
Артикул в исп. С	Высота (Н), мм	Ширина (В), мм	Артикул			Толщина металла, мм	Вес, кг/шт
			ГЦ	Н	RAL		
ЛМЗПрл-500x200-0,7	200	500	-	-	ЛМЗПрлгал-500x200-0,7	0,7	3,42
ЛМЗПрл-500x200-0,8	200	500	-	ЛМЗПрлн-500x200-0,8	ЛМЗПрлгал-500x200-0,8	0,8	3,91
ЛМЗПрл-500x200-1,0	200	500	ЛМЗПрлгц-500x200-1,0	ЛМЗПрлн-500x200-1,0	ЛМЗПрлгал-500x200-1,0	1,0	4,89
ЛМЗПрл-500x200-1,2	200	500	ЛМЗПрлгц-500x200-1,2	ЛМЗПрлн-500x200-1,2	ЛМЗПрлгал-500x200-1,2	1,2	5,87
ЛМЗПрл-500x200-1,5	200	500	ЛМЗПрлгц-500x200-1,5	ЛМЗПрлн-500x200-1,5	ЛМЗПрлгал-500x200-1,5	1,5	7,33
ЛМЗПрл-600x200-0,7	200	600	-	-	ЛМЗПрлгал-600x200-0,7	0,7	4,33
ЛМЗПрл-600x200-0,8	200	600	-	ЛМЗПрлн-600x200-0,8	ЛМЗПрлгал-600x200-0,8	0,8	4,95
ЛМЗПрл-600x200-1,0	200	600	ЛМЗПрлгц-600x200-1,0	ЛМЗПрлн-600x200-1,0	ЛМЗПрлгал-600x200-1,0	1,0	6,19
ЛМЗПрл-600x200-1,2	200	600	ЛМЗПрлгц-600x200-1,2	ЛМЗПрлн-600x200-1,2	ЛМЗПрлгал-600x200-1,2	1,2	7,43
ЛМЗПрл-600x200-1,5	200	600	ЛМЗПрлгц-600x200-1,5	ЛМЗПрлн-600x200-1,5	ЛМЗПрлгал-600x200-1,5	1,5	9,28



Угол внутренний (подъем) левый с разворотом на 90° ЛМЗПрл предназначен для поворота кабельной трассы вверх из горизонтальной плоскости в вертикальную с разворотом открытой части лотка на 90°. Если необходимо установить разворот на срезанный лоток, то рекомендуется использовать соединители СПУ или СУП, винты М6х12 и гайки М6. Для соединения угла с лотком используются винты М6х12 и гайки М6.



## Угол внутренний (подъем) правый с разворотом на 90° ЛМЗПрп



**С** Сталь оцинкованная по методу Сэндзимира





**ГЦ** Горячее цинкование

**Н** Нержавеющая сталь AISI304





**RAL** Порошковая окраска

Артикул в исп. <b>С</b>	Высота (H), мм	Ширина (B), мм	Артикул			Толщина металла, мм	Вес, кг/шт
			<b>ГЦ</b>	<b>Н</b>	<b>RAL</b>		
<b>Борт 50</b>							
ЛМЗПрп-50x50-0,7	50	50	-	-	ЛМЗПрпral-50x50-0,7	0,7	0,19
ЛМЗПрп-50x50-0,8	50	50	-	ЛМЗПрпн-50x50-0,8	ЛМЗПрпral-50x50-0,8	0,8	0,21
ЛМЗПрп-50x50-1,0	50	50	ЛМЗПрпгц-50x50-1,0	ЛМЗПрпн-50x50-1,0	ЛМЗПрпral-50x50-1,0	1,0	0,27
ЛМЗПрп-50x50-1,2	50	50	ЛМЗПрпгц-50x50-1,2	ЛМЗПрпн-50x50-1,2	ЛМЗПрпral-50x50-1,2	1,2	0,32
ЛМЗПрп-50x50-1,5	50	50	ЛМЗПрпгц-50x50-1,5	ЛМЗПрпн-50x50-1,5	ЛМЗПрпral-50x50-1,5	1,5	0,40
ЛМЗПрп-100x50-0,7	50	100	-	-	ЛМЗПрпral-100x50-0,7	0,7	0,31
ЛМЗПрп-100x50-0,8	50	100	-	ЛМЗПрпн-100x50-0,8	ЛМЗПрпral-100x50-0,8	0,8	0,35
ЛМЗПрп-100x50-1,0	50	100	ЛМЗПрпгц-100x50-1,0	ЛМЗПрпн-100x50-1,0	ЛМЗПрпral-100x50-1,0	1,0	0,44
ЛМЗПрп-100x50-1,2	50	100	ЛМЗПрпгц-100x50-1,2	ЛМЗПрпн-100x50-1,2	ЛМЗПрпral-100x50-1,2	1,2	0,52
ЛМЗПрп-100x50-1,5	50	100	ЛМЗПрпгц-100x50-1,5	ЛМЗПрпн-100x50-1,5	ЛМЗПрпral-100x50-1,5	1,5	0,66
ЛМЗПрп-150x50-0,7	50	150	-	-	ЛМЗПрпral-150x50-0,7	0,7	0,46
ЛМЗПрп-150x50-0,8	50	150	-	ЛМЗПрпн-150x50-0,8	ЛМЗПрпral-150x50-0,8	0,8	0,53
ЛМЗПрп-150x50-1,0	50	150	ЛМЗПрпгц-150x50-1,0	ЛМЗПрпн-150x50-1,0	ЛМЗПрпral-150x50-1,0	1,0	0,66
ЛМЗПрп-150x50-1,2	50	150	ЛМЗПрпгц-150x50-1,2	ЛМЗПрпн-150x50-1,2	ЛМЗПрпral-150x50-1,2	1,2	0,79
ЛМЗПрп-150x50-1,5	50	150	ЛМЗПрпгц-150x50-1,5	ЛМЗПрпн-150x50-1,5	ЛМЗПрпral-150x50-1,5	1,5	0,99
ЛМЗПрп-200x50-0,7	50	200	-	-	ЛМЗПрпral-200x50-0,7	0,7	0,64
ЛМЗПрп-200x50-0,8	50	150	-	ЛМЗПрпн-200x50-0,8	ЛМЗПрпral-200x50-0,8	0,8	0,74
ЛМЗПрп-200x50-1,0	50	200	ЛМЗПрпгц-200x50-1,0	ЛМЗПрпн-200x50-1,0	ЛМЗПрпral-200x50-1,0	1,0	0,92
ЛМЗПрп-200x50-1,2	50	200	ЛМЗПрпгц-200x50-1,2	ЛМЗПрпн-200x50-1,2	ЛМЗПрпral-200x50-1,2	1,2	1,10
ЛМЗПрп-200x50-1,5	50	200	ЛМЗПрпгц-200x50-1,5	ЛМЗПрпн-200x50-1,5	ЛМЗПрпral-200x50-1,5	1,5	1,38
ЛМЗПрп-300x50-0,7	50	300	-	-	ЛМЗПрпral-300x50-0,7	0,7	1,08
ЛМЗПрп-300x50-0,8	50	300	-	ЛМЗПрпн-300x50-0,8	ЛМЗПрпral-300x50-0,8	0,8	1,24
ЛМЗПрп-300x50-1,0	50	300	ЛМЗПрпгц-300x50-1,0	ЛМЗПрпн-300x50-1,0	ЛМЗПрпral-300x50-1,0	1,0	1,55
ЛМЗПрп-300x50-1,2	50	300	ЛМЗПрпгц-300x50-1,2	ЛМЗПрпн-300x50-1,2	ЛМЗПрпral-300x50-1,2	1,2	1,86
ЛМЗПрп-300x50-1,5	50	300	ЛМЗПрпгц-300x50-1,5	ЛМЗПрпн-300x50-1,5	ЛМЗПрпral-300x50-1,5	1,5	2,32
ЛМЗПрп-400x50-0,7	50	400	-	-	ЛМЗПрпral-400x50-0,7	0,7	1,63
ЛМЗПрп-400x50-0,8	50	400	-	ЛМЗПрпн-400x50-0,8	ЛМЗПрпral-400x50-0,8	0,8	1,86
ЛМЗПрп-400x50-1,0	50	400	ЛМЗПрпгц-400x50-1,0	ЛМЗПрпн-400x50-1,0	ЛМЗПрпral-400x50-1,0	1,0	2,33
ЛМЗПрп-400x50-1,2	50	400	ЛМЗПрпгц-400x50-1,2	ЛМЗПрпн-400x50-1,2	ЛМЗПрпral-400x50-1,2	1,2	2,79
ЛМЗПрп-400x50-1,5	50	400	ЛМЗПрпгц-400x50-1,5	ЛМЗПрпн-400x50-1,5	ЛМЗПрпral-400x50-1,5	1,5	3,49
ЛМЗПрп-500x50-0,7	50	500	-	-	ЛМЗПрпral-500x50-0,7	0,7	2,28

Артикул в исп. С	Высота (Н), мм	Ширина (В), мм	Артикул			Толщина металла, мм	Вес, кг/шт
			ГЦ	Н	RAL		
ЛМЗПрн-500х50-0,8	50	500	-	ЛМЗПрнн-500х50-0,8	ЛМЗПрнрал-500х50-0,8	0,8	2,61
ЛМЗПрн-500х50-1,0	50	500	ЛМЗПрнлгц-500х50-1,0	ЛМЗПрнн-500х50-1,0	ЛМЗПрнрал-500х50-1,0	1,0	3,26
ЛМЗПрн-500х50-1,2	50	500	ЛМЗПрнлгц-500х50-1,2	ЛМЗПрнн-500х50-1,2	ЛМЗПрнрал-500х50-1,2	1,2	3,91
ЛМЗПрн-500х50-1,5	50	500	ЛМЗПрнлгц-500х50-1,5	ЛМЗПрнн-500х50-1,5	ЛМЗПрнрал-500х50-1,5	1,5	4,89
ЛМЗПрн-600х50-0,7	50	600	-	-	ЛМЗПрнрал-600х50-0,7	0,7	3,03
ЛМЗПрн-600х50-0,8	50	600	-	ЛМЗПрнн-600х50-0,8	ЛМЗПрнрал-600х50-0,8	0,8	3,47
ЛМЗПрн-600х50-1,0	50	600	ЛМЗПрнлгц-600х50-1,0	ЛМЗПрнн-600х50-1,0	ЛМЗПрнрал-600х50-1,0	1,0	4,33
ЛМЗПрн-600х50-1,2	50	600	ЛМЗПрнлгц-600х50-1,2	ЛМЗПрнн-600х50-1,2	ЛМЗПрнрал-600х50-1,2	1,2	5,20
ЛМЗПрн-600х50-1,5	50	600	ЛМЗПрнлгц-600х50-1,5	ЛМЗПрнн-600х50-1,5	ЛМЗПрнрал-600х50-1,5	1,5	6,50
<b>Борт 60</b>							
ЛМЗПрн-100х60-0,7	60	100	-	-	ЛМЗПрнрал-100х60-0,7	0,7	0,34
ЛМЗПрн-100х60-0,8	60	100	-	ЛМЗПрнн-100х60-0,8	ЛМЗПрнрал-100х60-0,8	0,8	0,39
ЛМЗПрн-100х60-1,0	60	100	ЛМЗПрнлгц-100х60-1,0	ЛМЗПрнн-100х60-1,0	ЛМЗПрнрал-100х60-1,0	1,0	0,49
ЛМЗПрн-100х60-1,2	60	100	ЛМЗПрнлгц-100х60-1,2	ЛМЗПрнн-100х60-1,2	ЛМЗПрнрал-100х60-1,2	1,2	0,59
ЛМЗПрн-100х60-1,5	60	100	ЛМЗПрнлгц-100х60-1,5	ЛМЗПрнн-100х60-1,5	ЛМЗПрнрал-100х60-1,5	1,5	0,73
ЛМЗПрн-150х60-0,7	60	150	-	-	ЛМЗПрнрал-150х60-0,7	0,7	0,50
ЛМЗПрн-150х60-0,8	60	150	-	ЛМЗПрнн-150х60-0,8	ЛМЗПрнрал-150х60-0,8	0,8	0,58
ЛМЗПрн-150х60-1,0	60	150	ЛМЗПрнлгц-150х60-1,0	ЛМЗПрнн-150х60-1,0	ЛМЗПрнрал-150х60-1,0	1,0	0,72
ЛМЗПрн-150х60-1,2	60	150	ЛМЗПрнлгц-150х60-1,2	ЛМЗПрнн-150х60-1,2	ЛМЗПрнрал-150х60-1,2	1,2	0,86
ЛМЗПрн-150х60-1,5	60	150	ЛМЗПрнлгц-150х60-1,5	ЛМЗПрнн-150х60-1,5	ЛМЗПрнрал-150х60-1,5	1,5	1,08
ЛМЗПрн-200х60-0,7	60	200	-	-	ЛМЗПрнрал-200х60-0,7	0,7	0,69
ЛМЗПрн-200х60-0,8	60	200	-	ЛМЗПрнн-200х60-0,8	ЛМЗПрнрал-200х60-0,8	0,8	0,79
ЛМЗПрн-200х60-1,0	60	200	ЛМЗПрнлгц-200х60-1,0	ЛМЗПрнн-200х60-1,0	ЛМЗПрнрал-200х60-1,0	1,0	0,99
ЛМЗПрн-200х60-1,2	60	200	ЛМЗПрнлгц-200х60-1,2	ЛМЗПрнн-200х60-1,2	ЛМЗПрнрал-200х60-1,2	1,2	1,18
ЛМЗПрн-200х60-1,5	60	200	ЛМЗПрнлгц-200х60-1,5	ЛМЗПрнн-200х60-1,5	ЛМЗПрнрал-200х60-1,5	1,5	1,48
ЛМЗПрн-300х60-0,7	60	300	-	-	ЛМЗПрнрал-300х60-0,7	0,7	1,14
ЛМЗПрн-300х60-0,8	60	300	-	ЛМЗПрнн-300х60-0,8	ЛМЗПрнрал-300х60-0,8	0,8	1,30
ЛМЗПрн-300х60-1,0	60	300	ЛМЗПрнлгц-300х60-1,0	ЛМЗПрнн-300х60-1,0	ЛМЗПрнрал-300х60-1,0	1,0	1,63
ЛМЗПрн-300х60-1,2	60	300	ЛМЗПрнлгц-300х60-1,2	ЛМЗПрнн-300х60-1,2	ЛМЗПрнрал-300х60-1,2	1,2	1,95
ЛМЗПрн-300х60-1,5	60	300	ЛМЗПрнлгц-300х60-1,5	ЛМЗПрнн-300х60-1,5	ЛМЗПрнрал-300х60-1,5	1,5	2,44
ЛМЗПрн-400х60-0,7	60	400	-	-	ЛМЗПрнрал-400х60-0,7	0,7	1,70
ЛМЗПрн-400х60-0,8	60	400	-	ЛМЗПрнн-400х60-0,8	ЛМЗПрнрал-400х60-0,8	0,8	1,94
ЛМЗПрн-400х60-1,0	60	400	ЛМЗПрнлгц-400х60-1,0	ЛМЗПрнн-400х60-1,0	ЛМЗПрнрал-400х60-1,0	1,0	2,42
ЛМЗПрн-400х60-1,2	60	400	ЛМЗПрнлгц-400х60-1,2	ЛМЗПрнн-400х60-1,2	ЛМЗПрнрал-400х60-1,2	1,2	2,91
ЛМЗПрн-400х60-1,5	60	400	ЛМЗПрнлгц-400х60-1,5	ЛМЗПрнн-400х60-1,5	ЛМЗПрнрал-400х60-1,5	1,5	3,63
ЛМЗПрн-500х60-0,7	60	500	-	-	ЛМЗПрнрал-500х60-0,7	0,7	2,36
ЛМЗПрн-500х60-0,8	60	500	-	ЛМЗПрнн-500х60-0,8	ЛМЗПрнрал-500х60-0,8	0,8	2,69
ЛМЗПрн-500х60-1,0	60	500	ЛМЗПрнлгц-500х60-1,0	ЛМЗПрнн-500х60-1,0	ЛМЗПрнрал-500х60-1,0	1,0	3,37
ЛМЗПрн-500х60-1,2	60	500	ЛМЗПрнлгц-500х60-1,2	ЛМЗПрнн-500х60-1,2	ЛМЗПрнрал-500х60-1,2	1,2	4,04
ЛМЗПрн-500х60-1,5	60	500	ЛМЗПрнлгц-500х60-1,5	ЛМЗПрнн-500х60-1,5	ЛМЗПрнрал-500х60-1,5	1,5	5,05
ЛМЗПрн-600х60-0,7	60	600	-	-	ЛМЗПрнрал-600х60-0,7	0,7	3,12
ЛМЗПрн-600х60-0,8	60	600	-	ЛМЗПрнн-600х60-0,8	ЛМЗПрнрал-600х60-0,8	0,8	3,57
ЛМЗПрн-600х60-1,0	60	600	ЛМЗПрнлгц-600х60-1,0	ЛМЗПрнн-600х60-1,0	ЛМЗПрнрал-600х60-1,0	1,0	4,46
ЛМЗПрн-600х60-1,2	60	600	ЛМЗПрнлгц-600х60-1,2	ЛМЗПрнн-600х60-1,2	ЛМЗПрнрал-600х60-1,2	1,2	5,35
ЛМЗПрн-600х60-1,5	60	600	ЛМЗПрнлгц-600х60-1,5	ЛМЗПрнн-600х60-1,5	ЛМЗПрнрал-600х60-1,5	1,5	6,69
<b>Борт 70</b>							
ЛМЗПрн-100х70-0,7	70	100	-	-	ЛМЗПрнрал-100х70-0,7	0,7	0,38
ЛМЗПрн-100х70-0,8	70	100	-	ЛМЗПрнн-100х70-0,8	ЛМЗПрнрал-100х70-0,8	0,8	0,43
ЛМЗПрн-100х70-1,0	70	100	ЛМЗПрнлгц-100х70-1,0	ЛМЗПрнн-100х70-1,0	ЛМЗПрнрал-100х70-1,0	1,0	0,54
ЛМЗПрн-100х70-1,2	70	100	ЛМЗПрнлгц-100х70-1,2	ЛМЗПрнн-100х70-1,2	ЛМЗПрнрал-100х70-1,2	1,2	0,65

Артикул в исп. 	Высота (Н), мм	Ширина (В), мм	Артикул			Толщина металла, мм	Вес, кг/шт
							
ЛМЗПрп-100x70-1,5	70	100	ЛМЗПрпгц-100x70-1,5	ЛМЗПрпн-100x70-1,5	ЛМЗПрпнал-100x70-1,5	1,5	0,81
ЛМЗПрп-150x70-0,7	70	150	-	-	ЛМЗПрпнал-150x70-0,7	0,7	0,38
ЛМЗПрп-150x70-0,8	70	150	-	ЛМЗПрпн-150x70-0,8	ЛМЗПрпнал-150x70-0,8	0,8	0,43
ЛМЗПрп-150x70-1,0	70	150	ЛМЗПрпгц-150x70-1,0	ЛМЗПрпн-150x70-1,0	ЛМЗПрпнал-150x70-1,0	1,0	0,54
ЛМЗПрп-150x70-1,2	70	150	ЛМЗПрпгц-150x70-1,2	ЛМЗПрпн-150x70-1,2	ЛМЗПрпнал-150x70-1,2	1,2	0,65
ЛМЗПрп-150x70-1,5	70	150	ЛМЗПрпгц-150x70-1,5	ЛМЗПрпн-150x70-1,5	ЛМЗПрпнал-150x70-1,5	1,5	0,81
ЛМЗПрп-200x70-0,7	70	200	-	-	ЛМЗПрпнал-200x70-0,7	0,7	0,74
ЛМЗПрп-200x70-0,8	70	200	-	ЛМЗПрпн-200x70-0,8	ЛМЗПрпнал-200x70-0,8	0,8	0,84
ЛМЗПрп-200x70-1,0	70	200	ЛМЗПрпгц-200x70-1,0	ЛМЗПрпн-200x70-1,0	ЛМЗПрпнал-200x70-1,0	1,0	1,05
ЛМЗПрп-200x70-1,2	70	200	ЛМЗПрпгц-200x70-1,2	ЛМЗПрпн-200x70-1,2	ЛМЗПрпнал-200x70-1,2	1,2	1,26
ЛМЗПрп-200x70-1,5	70	200	ЛМЗПрпгц-200x70-1,5	ЛМЗПрпн-200x70-1,5	ЛМЗПрпнал-200x70-1,5	1,5	1,58
ЛМЗПрп-300x70-0,7	70	300	-	-	ЛМЗПрпнал-300x70-0,7	0,7	1,20
ЛМЗПрп-300x70-0,8	70	300	-	ЛМЗПрпн-300x70-0,8	ЛМЗПрпнал-300x70-0,8	0,8	1,37
ЛМЗПрп-300x70-1,0	70	300	ЛМЗПрпгц-300x70-1,0	ЛМЗПрпн-300x70-1,0	ЛМЗПрпнал-300x70-1,0	1,0	1,71
ЛМЗПрп-300x70-1,2	70	300	ЛМЗПрпгц-300x70-1,2	ЛМЗПрпн-300x70-1,2	ЛМЗПрпнал-300x70-1,2	1,2	2,05
ЛМЗПрп-300x70-1,5	70	300	ЛМЗПрпгц-300x70-1,5	ЛМЗПрпн-300x70-1,5	ЛМЗПрпнал-300x70-1,5	1,5	2,56
ЛМЗПрп-400x70-0,7	70	400	-	-	ЛМЗПрпнал-400x70-0,7	0,7	1,76
ЛМЗПрп-400x70-0,8	70	400	-	ЛМЗПрпн-400x70-0,8	ЛМЗПрпнал-400x70-0,8	0,8	2,01
ЛМЗПрп-400x70-1,0	70	400	ЛМЗПрпгц-400x70-1,0	ЛМЗПрпн-400x70-1,0	ЛМЗПрпнал-400x70-1,0	1,0	2,52
ЛМЗПрп-400x70-1,2	70	400	ЛМЗПрпгц-400x70-1,2	ЛМЗПрпн-400x70-1,2	ЛМЗПрпнал-400x70-1,2	1,2	3,02
ЛМЗПрп-400x70-1,5	70	400	ЛМЗПрпгц-400x70-1,5	ЛМЗПрпн-400x70-1,5	ЛМЗПрпнал-400x70-1,5	1,5	3,78
ЛМЗПрп-500x70-0,7	70	500	-	-	ЛМЗПрпнал-500x70-0,7	0,7	2,43
ЛМЗПрп-500x70-0,8	70	500	-	ЛМЗПрпн-500x70-0,8	ЛМЗПрпнал-500x70-0,8	0,8	2,78
ЛМЗПрп-500x70-1,0	70	500	ЛМЗПрпгц-500x70-1,0	ЛМЗПрпн-500x70-1,0	ЛМЗПрпнал-500x70-1,0	1,0	3,48
ЛМЗПрп-500x70-1,2	70	500	ЛМЗПрпгц-500x70-1,2	ЛМЗПрпн-500x70-1,2	ЛМЗПрпнал-500x70-1,2	1,2	4,17
ЛМЗПрп-500x70-1,5	70	500	ЛМЗПрпгц-500x70-1,5	ЛМЗПрпн-500x70-1,5	ЛМЗПрпнал-500x70-1,5	1,5	5,21
ЛМЗПрп-600x70-0,7	70	600	-	-	ЛМЗПрпнал-600x70-0,7	0,7	3,21
ЛМЗПрп-600x70-0,8	70	600	-	ЛМЗПрпн-600x70-0,8	ЛМЗПрпнал-600x70-0,8	0,8	3,67
ЛМЗПрп-600x70-1,0	70	600	ЛМЗПрпгц-600x70-1,0	ЛМЗПрпн-600x70-1,0	ЛМЗПрпнал-600x70-1,0	1,0	4,58
ЛМЗПрп-600x70-1,2	70	600	ЛМЗПрпгц-600x70-1,2	ЛМЗПрпн-600x70-1,2	ЛМЗПрпнал-600x70-1,2	1,2	5,50
ЛМЗПрп-600x70-1,5	70	600	ЛМЗПрпгц-600x70-1,5	ЛМЗПрпн-600x70-1,5	ЛМЗПрпнал-600x70-1,5	1,5	6,88
<b>Борт 80</b>							
ЛМЗПрп-100x80-0,7	80	100	-	-	ЛМЗПрпнал-100x80-0,7	0,7	0,41
ЛМЗПрп-100x80-0,8	80	100	-	ЛМЗПрпн-100x80-0,8	ЛМЗПрпнал-100x80-0,8	0,8	0,47
ЛМЗПрп-100x80-1,0	80	100	ЛМЗПрпгц-100x80-1,0	ЛМЗПрпн-100x80-1,0	ЛМЗПрпнал-100x80-1,0	1,0	0,59
ЛМЗПрп-100x80-1,2	80	100	ЛМЗПрпгц-100x80-1,2	ЛМЗПрпн-100x80-1,2	ЛМЗПрпнал-100x80-1,2	1,2	0,71
ЛМЗПрп-100x80-1,5	80	100	ЛМЗПрпгц-100x80-1,5	ЛМЗПрпн-100x80-1,5	ЛМЗПрпнал-100x80-1,5	1,5	0,88
ЛМЗПрп-150x80-0,7	80	150	-	-	ЛМЗПрпнал-150x80-0,7	0,7	0,58
ЛМЗПрп-150x80-0,8	80	150	-	ЛМЗПрпн-150x80-0,8	ЛМЗПрпнал-150x80-0,8	0,8	0,67
ЛМЗПрп-150x80-1,0	80	150	ЛМЗПрпгц-150x80-1,0	ЛМЗПрпн-150x80-1,0	ЛМЗПрпнал-150x80-1,0	1,0	0,83
ЛМЗПрп-150x80-1,2	80	150	ЛМЗПрпгц-150x80-1,2	ЛМЗПрпн-150x80-1,2	ЛМЗПрпнал-150x80-1,2	1,2	1,00
ЛМЗПрп-150x80-1,5	80	150	ЛМЗПрпгц-150x80-1,5	ЛМЗПрпн-150x80-1,5	ЛМЗПрпнал-150x80-1,5	1,5	1,25
ЛМЗПрп-200x80-0,7	80	200	-	-	ЛМЗПрпнал-200x80-0,7	0,7	0,78
ЛМЗПрп-200x80-0,8	80	200	-	ЛМЗПрпн-200x80-0,8	ЛМЗПрпнал-200x80-0,8	0,8	0,89
ЛМЗПрп-200x80-1,0	80	200	ЛМЗПрпгц-200x80-1,0	ЛМЗПрпн-200x80-1,0	ЛМЗПрпнал-200x80-1,0	1,0	1,12
ЛМЗПрп-200x80-1,2	80	200	ЛМЗПрпгц-200x80-1,2	ЛМЗПрпн-200x80-1,2	ЛМЗПрпнал-200x80-1,2	1,2	1,34
ЛМЗПрп-200x80-1,5	80	200	ЛМЗПрпгц-200x80-1,5	ЛМЗПрпн-200x80-1,5	ЛМЗПрпнал-200x80-1,5	1,5	1,67
ЛМЗПрп-300x80-0,7	80	300	-	-	ЛМЗПрпнал-300x80-0,7	0,7	1,25
ЛМЗПрп-300x80-0,8	80	300	-	ЛМЗПрпн-300x80-0,8	ЛМЗПрпнал-300x80-0,8	0,8	1,43
ЛМЗПрп-300x80-1,0	80	300	ЛМЗПрпгц-300x80-1,0	ЛМЗПрпн-300x80-1,0	ЛМЗПрпнал-300x80-1,0	1,0	1,79

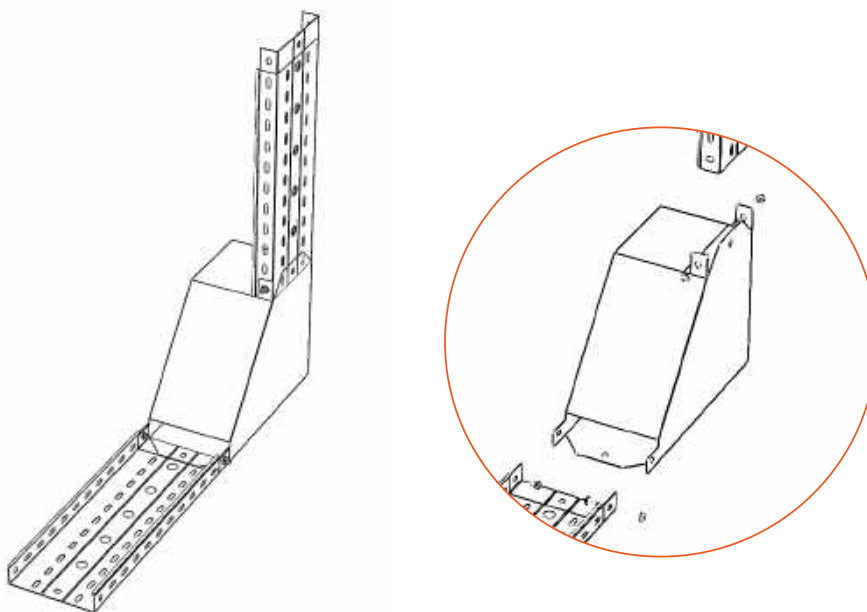
Артикул в исп. С	Высота (Н), мм	Ширина (В), мм	Артикул			Толщина металла, мм	Вес, кг/шт
			ГЦ	Н	RAL		
ЛМЗПрн-300x80-1,2	80	300	ЛМЗПрнгц-300x80-1,2	ЛМЗПрнн-300x80-1,2	ЛМЗПрнрал-300x80-1,2	1,2	2,14
ЛМЗПрн-300x80-1,5	80	300	ЛМЗПрнгц-300x80-1,5	ЛМЗПрнн-300x80-1,5	ЛМЗПрнрал-300x80-1,5	1,5	2,68
ЛМЗПрн-400x80-0,7	80	400	-	-	ЛМЗПрнрал-400x80-0,7	0,7	1,83
ЛМЗПрн-400x80-0,8	80	400	-	ЛМЗПрнн-400x80-0,8	ЛМЗПрнрал-400x80-0,8	0,8	2,09
ЛМЗПрн-400x80-1,0	80	400	ЛМЗПрнгц-400x80-1,0	ЛМЗПрнн-400x80-1,0	ЛМЗПрнрал-400x80-1,0	1,0	2,61
ЛМЗПрн-400x80-1,2	80	400	ЛМЗПрнгц-400x80-1,2	ЛМЗПрнн-400x80-1,2	ЛМЗПрнрал-400x80-1,2	1,2	3,14
ЛМЗПрн-400x80-1,5	80	400	ЛМЗПрнгц-400x80-1,5	ЛМЗПрнн-400x80-1,5	ЛМЗПрнрал-400x80-1,5	1,5	3,92
ЛМЗПрн-500x80-0,7	80	500	-	-	ЛМЗПрнрал-500x80-0,7	0,7	2,51
ЛМЗПрн-500x80-0,8	80	500	-	ЛМЗПрнн-500x80-0,8	ЛМЗПрнрал-500x80-0,8	0,8	2,87
ЛМЗПрн-500x80-1,0	80	500	ЛМЗПрнгц-500x80-1,0	ЛМЗПрнн-500x80-1,0	ЛМЗПрнрал-500x80-1,0	1,0	3,59
ЛМЗПрн-500x80-1,2	80	500	ЛМЗПрнгц-500x80-1,2	ЛМЗПрнн-500x80-1,2	ЛМЗПрнрал-500x80-1,2	1,2	4,30
ЛМЗПрн-500x80-1,5	80	500	ЛМЗПрнгц-500x80-1,5	ЛМЗПрнн-500x80-1,5	ЛМЗПрнрал-500x80-1,5	1,5	5,38
ЛМЗПрн-600x80-0,7	80	600	-	-	ЛМЗПрнрал-600x80-0,7	0,7	2,51
ЛМЗПрн-600x80-0,8	80	600	-	ЛМЗПрнн-600x80-0,8	ЛМЗПрнрал-600x80-0,8	0,8	2,87
ЛМЗПрн-600x80-1,0	80	600	ЛМЗПрнгц-600x80-1,0	ЛМЗПрнн-600x80-1,0	ЛМЗПрнрал-600x80-1,0	1,0	3,59
ЛМЗПрн-600x80-1,2	80	600	ЛМЗПрнгц-600x80-1,2	ЛМЗПрнн-600x80-1,2	ЛМЗПрнрал-600x80-1,2	1,2	4,30
ЛМЗПрн-600x80-1,5	80	600	ЛМЗПрнгц-600x80-1,5	ЛМЗПрнн-600x80-1,5	ЛМЗПрнрал-600x80-1,5	1,5	5,38
<b>Борт 100</b>							
ЛМЗПрн-100x100-0,7	100	100	-	-	ЛМЗПрнрал-100x100-0,7	0,7	0,48
ЛМЗПрн-100x100-0,8	100	100	-	ЛМЗПрнн-100x100-0,8	ЛМЗПрнрал-100x100-0,8	0,8	0,55
ЛМЗПрн-100x100-1,0	100	100	ЛМЗПрнгц-100x100-1,0	ЛМЗПрнн-100x100-1,0	ЛМЗПрнрал-100x100-1,0	1,0	0,68
ЛМЗПрн-100x100-1,2	100	100	ЛМЗПрнгц-100x100-1,2	ЛМЗПрнн-100x100-1,2	ЛМЗПрнрал-100x100-1,2	1,2	0,82
ЛМЗПрн-100x100-1,5	100	100	ЛМЗПрнгц-100x100-1,5	ЛМЗПрнн-100x100-1,5	ЛМЗПрнрал-100x100-1,5	1,5	1,03
ЛМЗПрн-150x100-0,7	100	150	-	-	ЛМЗПрнрал-150x100-0,7	0,7	0,66
ЛМЗПрн-150x100-0,8	100	150	-	ЛМЗПрнн-150x100-0,8	ЛМЗПрнрал-150x100-0,8	0,8	0,76
ЛМЗПрн-150x100-1,0	100	150	ЛМЗПрнгц-150x100-1,0	ЛМЗПрнн-150x100-1,0	ЛМЗПрнрал-150x100-1,0	1,0	0,94
ЛМЗПрн-150x100-1,2	100	150	ЛМЗПрнгц-150x100-1,2	ЛМЗПрнн-150x100-1,2	ЛМЗПрнрал-150x100-1,2	1,2	1,13
ЛМЗПрн-150x100-1,5	100	150	ЛМЗПрнгц-150x100-1,5	ЛМЗПрнн-150x100-1,5	ЛМЗПрнрал-150x100-1,5	1,5	1,42
ЛМЗПрн-200x100-0,7	100	200	-	-	ЛМЗПрнрал-200x100-0,7	0,7	0,87
ЛМЗПрн-200x100-0,8	100	200	-	ЛМЗПрнн-200x100-0,8	ЛМЗПрнрал-200x100-0,8	0,8	0,99
ЛМЗПрн-200x100-1,0	100	200	ЛМЗПрнгц-200x100-1,0	ЛМЗПрнн-200x100-1,0	ЛМЗПрнрал-200x100-1,0	1,0	1,24
ЛМЗПрн-200x100-1,2	100	200	ЛМЗПрнгц-200x100-1,2	ЛМЗПрнн-200x100-1,2	ЛМЗПрнрал-200x100-1,2	1,2	1,49
ЛМЗПрн-200x100-1,5	100	200	ЛМЗПрнгц-200x100-1,5	ЛМЗПрнн-200x100-1,5	ЛМЗПрнрал-200x100-1,5	1,5	1,86
ЛМЗПрн-300x100-0,7	100	300	-	-	ЛМЗПрнрал-300x100-0,7	0,7	1,36
ЛМЗПрн-300x100-0,8	100	300	-	ЛМЗПрнн-300x100-0,8	ЛМЗПрнрал-300x100-0,8	0,8	1,55
ЛМЗПрн-300x100-1,0	100	300	ЛМЗПрнгц-300x100-1,0	ЛМЗПрнн-300x100-1,0	ЛМЗПрнрал-300x100-1,0	1,0	1,94
ЛМЗПрн-300x100-1,2	100	300	ЛМЗПрнгц-300x100-1,2	ЛМЗПрнн-300x100-1,2	ЛМЗПрнрал-300x100-1,2	1,2	2,33
ЛМЗПрн-300x100-1,5	100	300	ЛМЗПрнгц-300x100-1,5	ЛМЗПрнн-300x100-1,5	ЛМЗПрнрал-300x100-1,5	1,5	2,92
ЛМЗПрн-400x100-0,7	100	400	-	-	ЛМЗПрнрал-400x100-0,7	0,7	1,96
ЛМЗПрн-400x100-0,8	100	400	-	ЛМЗПрнн-400x100-0,8	ЛМЗПрнрал-400x100-0,8	0,8	2,24
ЛМЗПрн-400x100-1,0	100	400	ЛМЗПрнгц-400x100-1,0	ЛМЗПрнн-400x100-1,0	ЛМЗПрнрал-400x100-1,0	1,0	2,80
ЛМЗПрн-400x100-1,2	100	400	ЛМЗПрнгц-400x100-1,2	ЛМЗПрнн-400x100-1,2	ЛМЗПрнрал-400x100-1,2	1,2	3,36
ЛМЗПрн-400x100-1,5	100	400	ЛМЗПрнгц-400x100-1,5	ЛМЗПрнн-400x100-1,5	ЛМЗПрнрал-400x100-1,5	1,5	4,20
ЛМЗПрн-500x100-0,7	100	500	-	-	ЛМЗПрнрал-500x100-0,7	0,7	2,66
ЛМЗПрн-500x100-0,8	100	500	-	ЛМЗПрнн-500x100-0,8	ЛМЗПрнрал-500x100-0,8	0,8	3,04
ЛМЗПрн-500x100-1,0	100	500	ЛМЗПрнгц-500x100-1,0	ЛМЗПрнн-500x100-1,0	ЛМЗПрнрал-500x100-1,0	1,0	3,80
ЛМЗПрн-500x100-1,2	100	500	ЛМЗПрнгц-500x100-1,2	ЛМЗПрнн-500x100-1,2	ЛМЗПрнрал-500x100-1,2	1,2	4,56
ЛМЗПрн-500x100-1,5	100	500	ЛМЗПрнгц-500x100-1,5	ЛМЗПрнн-500x100-1,5	ЛМЗПрнрал-500x100-1,5	1,5	5,70
ЛМЗПрн-600x100-0,7	100	600	-	-	ЛМЗПрнрал-600x100-0,7	0,7	3,47
ЛМЗПрн-600x100-0,8	100	600	-	ЛМЗПрнн-600x100-0,8	ЛМЗПрнрал-600x100-0,8	0,8	3,96

Артикул в исп. 	Высота (H), мм	Ширина (B), мм	Артикул			Толщина металла, мм	Вес, кг/шт
							
ЛМЗПрп-600x100-1,0	100	600	ЛМЗПрпгц-600x100-1,0	ЛМЗПрпн-600x100-1,0	ЛМЗПрпнал-600x100-1,0	1,0	4,95
ЛМЗПрп-600x100-1,2	100	600	ЛМЗПрпгц-600x100-1,2	ЛМЗПрпн-600x100-1,2	ЛМЗПрпнал-600x100-1,2	1,2	5,94
ЛМЗПрп-600x100-1,5	100	600	ЛМЗПрпгц-600x100-1,5	ЛМЗПрпн-600x100-1,5	ЛМЗПрпнал-600x100-1,5	1,5	7,43
<b>Борт 150</b>							
ЛМЗПрп-150x150-0,7	150	150	-	-	ЛМЗПрпнал-150x150-0,7	0,7	0,86
ЛМЗПрп-150x150-0,8	150	150	-	ЛМЗПрпн-150x150-0,8	ЛМЗПрпнал-150x150-0,8	0,8	0,98
ЛМЗПрп-150x150-1,0	150	150	ЛМЗПрпгц-150x150-1,0	ЛМЗПрпн-150x150-1,0	ЛМЗПрпнал-150x150-1,0	1,0	1,23
ЛМЗПрп-150x150-1,2	150	150	ЛМЗПрпгц-150x150-1,2	ЛМЗПрпн-150x150-1,2	ЛМЗПрпнал-150x150-1,2	1,2	1,47
ЛМЗПрп-150x150-1,5	150	150	ЛМЗПрпгц-150x150-1,5	ЛМЗПрпн-150x150-1,5	ЛМЗПрпнал-150x150-1,5	1,5	1,84
ЛМЗПрп-200x150-0,7	150	200	-	-	ЛМЗПрпнал-200x150-0,7	0,7	1,09
ЛМЗПрп-200x150-0,8	150	200	-	ЛМЗПрпн-200x150-0,8	ЛМЗПрпнал-200x150-0,8	0,8	1,25
ЛМЗПрп-200x150-1,0	150	200	ЛМЗПрпгц-200x150-1,0	ЛМЗПрпн-200x150-1,0	ЛМЗПрпнал-200x150-1,0	1,0	1,56
ЛМЗПрп-200x150-1,2	150	200	ЛМЗПрпгц-200x150-1,2	ЛМЗПрпн-200x150-1,2	ЛМЗПрпнал-200x150-1,2	1,2	1,88
ЛМЗПрп-200x150-1,5	150	200	ЛМЗПрпгц-200x150-1,5	ЛМЗПрпн-200x150-1,5	ЛМЗПрпнал-200x150-1,5	1,5	2,34
ЛМЗПрп-300x150-0,7	150	300	-	-	ЛМЗПрпнал-300x150-0,7	0,7	1,64
ЛМЗПрп-300x150-0,8	150	300	-	ЛМЗПрпн-300x150-0,8	ЛМЗПрпнал-300x150-0,8	0,8	1,87
ЛМЗПрп-300x150-1,0	150	300	ЛМЗПрпгц-300x150-1,0	ЛМЗПрпн-300x150-1,0	ЛМЗПрпнал-300x150-1,0	1,0	2,34
ЛМЗПрп-300x150-1,2	150	300	ЛМЗПрпгц-300x150-1,2	ЛМЗПрпн-300x150-1,2	ЛМЗПрпнал-300x150-1,2	1,2	2,81
ЛМЗПрп-300x150-1,5	150	300	ЛМЗПрпгц-300x150-1,5	ЛМЗПрпн-300x150-1,5	ЛМЗПрпнал-300x150-1,5	1,5	3,51
ЛМЗПрп-400x150-0,7	150	400	-	-	ЛМЗПрпнал-400x150-0,7	0,7	2,29
ЛМЗПрп-400x150-0,8	150	400	-	ЛМЗПрпн-400x150-0,8	ЛМЗПрпнал-400x150-0,8	0,8	2,61
ЛМЗПрп-400x150-1,0	150	400	ЛМЗПрпгц-400x150-1,0	ЛМЗПрпн-400x150-1,0	ЛМЗПрпнал-400x150-1,0	1,0	3,27
ЛМЗПрп-400x150-1,2	150	400	ЛМЗПрпгц-400x150-1,2	ЛМЗПрпн-400x150-1,2	ЛМЗПрпнал-400x150-1,2	1,2	3,92
ЛМЗПрп-400x150-1,5	150	400	ЛМЗПрпгц-400x150-1,5	ЛМЗПрпн-400x150-1,5	ЛМЗПрпнал-400x150-1,5	1,5	4,90
ЛМЗПрп-500x150-0,7	150	500	-	-	ЛМЗПрпнал-500x150-0,7	0,7	3,04
ЛМЗПрп-500x150-0,8	150	500	-	ЛМЗПрпн-500x150-0,8	ЛМЗПрпнал-500x150-0,8	0,8	3,48
ЛМЗПрп-500x150-1,0	150	500	ЛМЗПрпгц-500x150-1,0	ЛМЗПрпн-500x150-1,0	ЛМЗПрпнал-500x150-1,0	1,0	4,35
ЛМЗПрп-500x150-1,2	150	500	ЛМЗПрпгц-500x150-1,2	ЛМЗПрпн-500x150-1,2	ЛМЗПрпнал-500x150-1,2	1,2	5,22
ЛМЗПрп-500x150-1,5	150	500	ЛМЗПрпгц-500x150-1,5	ЛМЗПрпн-500x150-1,5	ЛМЗПрпнал-500x150-1,5	1,5	6,52
ЛМЗПрп-600x150-0,7	150	600	ЛМЗПрпгц-600x150-0,7	-	ЛМЗПрпнал-600x150-0,7	0,7	3,90
ЛМЗПрп-600x150-0,8	150	600	-	ЛМЗПрпн-600x150-0,8	ЛМЗПрпнал-600x150-0,8	0,8	4,46
ЛМЗПрп-600x150-1,0	150	600	ЛМЗПрпгц-600x150-1,0	ЛМЗПрпн-600x150-1,0	ЛМЗПрпнал-600x150-1,0	1,0	5,57
ЛМЗПрп-600x150-1,2	150	600	ЛМЗПрпгц-600x150-1,2	ЛМЗПрпн-600x150-1,2	ЛМЗПрпнал-600x150-1,2	1,2	6,68
ЛМЗПрп-600x150-1,5	150	600	ЛМЗПрпгц-600x150-1,5	ЛМЗПрпн-600x150-1,5	ЛМЗПрпнал-600x150-1,5	1,5	8,36
<b>Борт 200</b>							
ЛМЗПрп-200x200-0,7	200	200	-	-	ЛМЗПрпнал-200x200-0,7	0,7	1,32
ЛМЗПрп-200x200-0,8	200	200	-	ЛМЗПрпн-200x200-0,8	ЛМЗПрпнал-200x200-0,8	0,8	1,51
ЛМЗПрп-200x200-1,0	200	200	ЛМЗПрпгц-200x200-1,0	ЛМЗПрпн-200x200-1,0	ЛМЗПрпнал-200x200-1,0	1,0	1,88
ЛМЗПрп-200x200-1,2	200	200	ЛМЗПрпгц-200x200-1,2	ЛМЗПрпн-200x200-1,2	ЛМЗПрпнал-200x200-1,2	1,2	2,26
ЛМЗПрп-200x200-1,5	200	200	ЛМЗПрпгц-200x200-1,5	ЛМЗПрпн-200x200-1,5	ЛМЗПрпнал-200x200-1,5	1,5	2,82
ЛМЗПрп-300x200-0,7	200	300	-	-	ЛМЗПрпнал-300x200-0,7	0,7	1,91
ЛМЗПрп-300x200-0,8	200	300	-	ЛМЗПрпн-300x200-0,8	ЛМЗПрпнал-300x200-0,8	0,8	2,19
ЛМЗПрп-300x200-1,0	200	300	ЛМЗПрпгц-300x200-1,0	ЛМЗПрпн-300x200-1,0	ЛМЗПрпнал-300x200-1,0	1,0	2,73
ЛМЗПрп-300x200-1,2	200	300	ЛМЗПрпгц-300x200-1,2	ЛМЗПрпн-300x200-1,2	ЛМЗПрпнал-300x200-1,2	1,2	3,28
ЛМЗПрп-300x200-1,5	200	300	ЛМЗПрпгц-300x200-1,5	ЛМЗПрпн-300x200-1,5	ЛМЗПрпнал-300x200-1,5	1,5	4,10
ЛМЗПрп-400x200-0,7	200	400	-	-	ЛМЗПрпнал-400x200-0,7	0,7	2,62
ЛМЗПрп-400x200-0,8	200	400	-	ЛМЗПрпн-400x200-0,8	ЛМЗПрпнал-400x200-0,8	0,8	2,99
ЛМЗПрп-400x200-1,0	200	400	ЛМЗПрпгц-400x200-1,0	ЛМЗПрпн-400x200-1,0	ЛМЗПрпнал-400x200-1,0	1,0	3,74
ЛМЗПрп-400x200-1,2	200	400	ЛМЗПрпгц-400x200-1,2	ЛМЗПрпн-400x200-1,2	ЛМЗПрпнал-400x200-1,2	1,2	4,48
ЛМЗПрп-400x200-1,5	200	400	ЛМЗПрпгц-400x200-1,5	ЛМЗПрпн-400x200-1,5	ЛМЗПрпнал-400x200-1,5	1,5	5,60

Артикул в исп. С	Высота (Н), мм	Ширина (В), мм	Артикул			Толщина металла, мм	Вес, кг/шт
			ГЦ	Н	RAL		
ЛМЗПрп-500x200-0,7	200	500	-	-	ЛМЗПрпral-500x200-0,7	0,7	3,42
ЛМЗПрп-500x200-0,8	200	500	-	ЛМЗПрпн-500x200-0,8	ЛМЗПрпral-500x200-0,8	0,8	3,91
ЛМЗПрп-500x200-1,0	200	500	ЛМЗПрпгц-500x200-1,0	ЛМЗПрпн-500x200-1,0	ЛМЗПрпral-500x200-1,0	1,0	4,89
ЛМЗПрп-500x200-1,2	200	500	ЛМЗПрпгц-500x200-1,2	ЛМЗПрпн-500x200-1,2	ЛМЗПрпral-500x200-1,2	1,2	5,87
ЛМЗПрп-500x200-1,5	200	500	ЛМЗПрпгц-500x200-1,5	ЛМЗПрпн-500x200-1,5	ЛМЗПрпral-500x200-1,5	1,5	7,33
ЛМЗПрп-600x200-0,7	200	600	-	-	ЛМЗПрпral-600x200-0,7	0,7	4,33
ЛМЗПрп-600x200-0,8	200	600	-	ЛМЗПрпн-600x200-0,8	ЛМЗПрпral-600x200-0,8	0,8	4,95
ЛМЗПрп-600x200-1,0	200	600	ЛМЗПрпгц-600x200-1,0	ЛМЗПрпн-600x200-1,0	ЛМЗПрпral-600x200-1,0	1,0	6,19
ЛМЗПрп-600x200-1,2	200	600	ЛМЗПрпгц-600x200-1,2	ЛМЗПрпн-600x200-1,2	ЛМЗПрпral-600x200-1,2	1,2	7,43
ЛМЗПрп-600x200-1,5	200	600	ЛМЗПрпгц-600x200-1,5	ЛМЗПрпн-600x200-1,5	ЛМЗПрпral-600x200-1,5	1,5	9,28

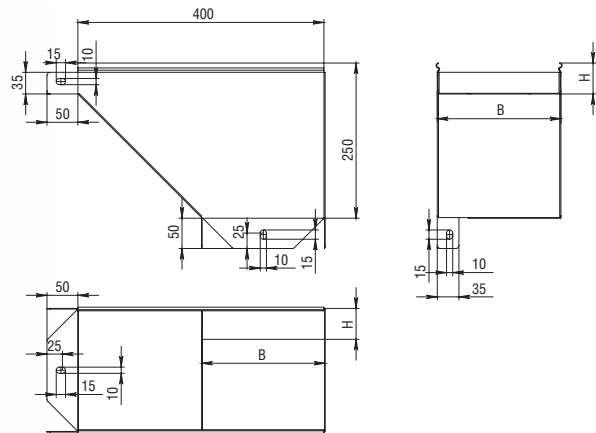


Угол внутренний (подъем) правый с разворотом на 90° ЛМЗПрп предназначен для поворота кабельной трассы вверх из горизонтальной плоскости в вертикальную с разворотом открытой части лотка на 90°. Если необходимо установить разворот на срезанный лоток, то рекомендуется использовать соединители СПУ или СУП, винты М6х12 и гайки М6. Для соединения угла с лотком используются винты М6х12 и гайки М6.





## Угол внешний (спуск) левый с разворотом на 90° ЛМЗСрл



**С** Сталь оцинкованная по методу Сэндзимира





**ГЦ** Горячее цинкование

**Н** Нержавеющая сталь AISI304





**RAL** Порошковая окраска

Артикул в исп. <b>С</b>	Высота (H), мм	Ширина (B), мм	Артикул			Толщина металла, мм	Вес, кг/шт
			<b>ГЦ</b>	<b>Н</b>	<b>RAL</b>		
<b>Борт 50</b>							
ЛМЗСрл-50х50-0,7	50	50	-	-	ЛМЗСрлral-50х50-0,7	0,7	0,19
ЛМЗСрл-50х50-0,8	50	50	-	ЛМЗСрлн-50х50-0,8	ЛМЗСрлral-50х50-0,8	0,8	0,21
ЛМЗСрл-50х50-1,0	50	50	ЛМЗСрлгц-50х50-1,0	ЛМЗСрлн-50х50-1,0	ЛМЗСрлral-50х50-1,0	1,0	0,27
ЛМЗСрл-50х50-1,2	50	50	ЛМЗСрлгц-50х50-1,2	ЛМЗСрлн-50х50-1,2	ЛМЗСрлral-50х50-1,2	1,2	0,32
ЛМЗСрл-50х50-1,5	50	50	ЛМЗСрлгц-50х50-1,5	ЛМЗСрлн-50х50-1,5	ЛМЗСрлral-50х50-1,5	1,5	0,40
ЛМЗСрл-100х50-0,7	50	100	-	-	ЛМЗСрлral-100х50-0,7	0,7	0,31
ЛМЗСрл-100х50-0,8	50	100	-	ЛМЗСрлн-100х50-0,8	ЛМЗСрлral-100х50-0,8	0,8	0,35
ЛМЗСрл-100х50-1,0	50	100	ЛМЗСрлгц-100х50-1,0	ЛМЗСрлн-100х50-1,0	ЛМЗСрлral-100х50-1,0	1,0	0,44
ЛМЗСрл-100х50-1,2	50	100	ЛМЗСрлгц-100х50-1,2	ЛМЗСрлн-100х50-1,2	ЛМЗСрлral-100х50-1,2	1,2	0,52
ЛМЗСрл-100х50-1,5	50	100	ЛМЗСрлгц-100х50-1,5	ЛМЗСрлн-100х50-1,5	ЛМЗСрлral-100х50-1,5	1,5	0,66
ЛМЗСрл-150х50-0,7	50	150	-	-	ЛМЗСрлral-150х50-0,7	0,7	0,46
ЛМЗСрл-150х50-0,8	50	150	-	ЛМЗСрлн-150х50-0,8	ЛМЗСрлral-150х50-0,8	0,8	0,53
ЛМЗСрл-150х50-1,0	50	150	ЛМЗСрлгц-150х50-1,0	ЛМЗСрлн-150х50-1,0	ЛМЗСрлral-150х50-1,0	1,0	0,66
ЛМЗСрл-150х50-1,2	50	150	ЛМЗСрлгц-150х50-1,2	ЛМЗСрлн-150х50-1,2	ЛМЗСрлral-150х50-1,2	1,2	0,79
ЛМЗСрл-150х50-1,5	50	150	ЛМЗСрлгц-150х50-1,5	ЛМЗСрлн-150х50-1,5	ЛМЗСрлral-150х50-1,5	1,5	0,99
ЛМЗСрл-200х50-0,7	50	200	-	-	ЛМЗСрлral-200х50-0,7	0,7	0,64
ЛМЗСрл-200х50-0,8	50	200	-	ЛМЗСрлн-200х50-0,8	ЛМЗСрлral-200х50-0,8	0,8	0,74
ЛМЗСрл-200х50-1,0	50	200	ЛМЗСрлгц-200х50-1,0	ЛМЗСрлн-200х50-1,0	ЛМЗСрлral-200х50-1,0	1,0	0,92
ЛМЗСрл-200х50-1,2	50	200	ЛМЗСрлгц-200х50-1,2	ЛМЗСрлн-200х50-1,2	ЛМЗСрлral-200х50-1,2	1,2	1,10
ЛМЗСрл-200х50-1,5	50	200	ЛМЗСрлгц-200х50-1,5	ЛМЗСрлн-200х50-1,5	ЛМЗСрлral-200х50-1,5	1,5	1,38
ЛМЗСрл-300х50-0,7	50	300	-	-	ЛМЗСрлral-300х50-0,7	0,7	1,08
ЛМЗСрл-300х50-0,8	50	300	-	ЛМЗСрлн-300х50-0,8	ЛМЗСрлral-300х50-0,8	0,8	1,24
ЛМЗСрл-300х50-1,0	50	300	ЛМЗСрлгц-300х50-1,0	ЛМЗСрлн-300х50-1,0	ЛМЗСрлral-300х50-1,0	1,0	1,55
ЛМЗСрл-300х50-1,2	50	300	ЛМЗСрлгц-300х50-1,2	ЛМЗСрлн-300х50-1,2	ЛМЗСрлral-300х50-1,2	1,2	1,86
ЛМЗСрл-300х50-1,5	50	300	ЛМЗСрлгц-300х50-1,5	ЛМЗСрлн-300х50-1,5	ЛМЗСрлral-300х50-1,5	1,5	2,32
ЛМЗСрл-400х50-0,7	50	400	-	-	ЛМЗСрлral-400х50-0,7	0,7	1,63
ЛМЗСрл-400х50-0,8	50	400	-	ЛМЗСрлн-400х50-0,8	ЛМЗСрлral-400х50-0,8	0,8	1,86
ЛМЗСрл-400х50-1,0	50	400	ЛМЗСрлгц-400х50-1,0	ЛМЗСрлн-400х50-1,0	ЛМЗСрлral-400х50-1,0	1,0	2,33
ЛМЗСрл-400х50-1,2	50	400	ЛМЗСрлгц-400х50-1,2	ЛМЗСрлн-400х50-1,2	ЛМЗСрлral-400х50-1,2	1,2	2,79
ЛМЗСрл-400х50-1,5	50	400	ЛМЗСрлгц-400х50-1,5	ЛМЗСрлн-400х50-1,5	ЛМЗСрлral-400х50-1,5	1,5	3,49

Артикул в исп. С	Высота (Н), мм	Ширина (В), мм	Артикул			Толщина металла, мм	Вес, кг/шт
			ГЦ	Н	RAL		
ЛМЗСрл-500х50-0,7	50	500	-	-	ЛМЗСрлрал-500х50-0,7	0,7	2,28
ЛМЗСрл-500х50-0,8	50	500	-	ЛМЗСрлн-500х50-0,8	ЛМЗСрлрал-500х50-0,8	0,8	2,61
ЛМЗСрл-500х50-1,0	50	500	ЛМЗСрлгц-500х50-1,0	ЛМЗСрлн-500х50-1,0	ЛМЗСрлрал-500х50-1,0	1,0	3,26
ЛМЗСрл-500х50-1,2	50	500	ЛМЗСрлгц-500х50-1,2	ЛМЗСрлн-500х50-1,2	ЛМЗСрлрал-500х50-1,2	1,2	3,91
ЛМЗСрл-500х50-1,5	50	500	ЛМЗСрлгц-500х50-1,5	ЛМЗСрлн-500х50-1,5	ЛМЗСрлрал-500х50-1,5	1,5	4,89
ЛМЗСрл-600х50-0,7	50	600	-	-	ЛМЗСрлрал-600х50-0,7	0,7	3,03
ЛМЗСрл-600х50-0,8	50	600	-	ЛМЗСрлн-600х50-0,8	ЛМЗСрлрал-600х50-0,8	0,8	3,47
ЛМЗСрл-600х50-1,0	50	600	ЛМЗСрлгц-600х50-1,0	ЛМЗСрлн-600х50-1,0	ЛМЗСрлрал-600х50-1,0	1,0	4,33
ЛМЗСрл-600х50-1,2	50	600	ЛМЗСрлгц-600х50-1,2	ЛМЗСрлн-600х50-1,2	ЛМЗСрлрал-600х50-1,2	1,2	5,20
ЛМЗСрл-600х50-1,5	50	600	ЛМЗСрлгц-600х50-1,5	ЛМЗСрлн-600х50-1,5	ЛМЗСрлрал-600х50-1,5	1,5	6,50
<b>Борт 60</b>							
ЛМЗСрл-100х60-0,7	60	100	-	-	ЛМЗСрлрал-100х60-0,7	0,7	0,34
ЛМЗСрл-100х60-0,8	60	100	-	ЛМЗСрлн-100х60-0,8	ЛМЗСрлрал-100х60-0,8	0,8	0,39
ЛМЗСрл-100х60-1,0	60	100	ЛМЗСрлгц-100х60-1,0	ЛМЗСрлн-100х60-1,0	ЛМЗСрлрал-100х60-1,0	1,0	0,49
ЛМЗСрл-100х60-1,2	60	100	ЛМЗСрлгц-100х60-1,2	ЛМЗСрлн-100х60-1,2	ЛМЗСрлрал-100х60-1,2	1,2	0,59
ЛМЗСрл-100х60-1,5	60	100	ЛМЗСрлгц-100х60-1,5	ЛМЗСрлн-100х60-1,5	ЛМЗСрлрал-100х60-1,5	1,5	0,73
ЛМЗСрл-150х60-0,7	60	150	-	-	ЛМЗСрлрал-150х60-0,7	0,7	0,50
ЛМЗСрл-150х60-0,8	60	150	-	ЛМЗСрлн-150х60-0,8	ЛМЗСрлрал-150х60-0,8	0,8	0,58
ЛМЗСрл-150х60-1,0	60	150	ЛМЗСрлгц-150х60-1,0	ЛМЗСрлн-150х60-1,0	ЛМЗСрлрал-150х60-1,0	1,0	0,72
ЛМЗСрл-150х60-1,2	60	150	ЛМЗСрлгц-150х60-1,2	ЛМЗСрлн-150х60-1,2	ЛМЗСрлрал-150х60-1,2	1,2	0,86
ЛМЗСрл-150х60-1,5	60	150	ЛМЗСрлгц-150х60-1,5	ЛМЗСрлн-150х60-1,5	ЛМЗСрлрал-150х60-1,5	1,5	1,08
ЛМЗСрл-200х60-0,7	60	200	-	-	ЛМЗСрлрал-200х60-0,7	0,7	0,69
ЛМЗСрл-200х60-0,8	60	200	-	ЛМЗСрлн-200х60-0,8	ЛМЗСрлрал-200х60-0,8	0,8	0,79
ЛМЗСрл-200х60-1,0	60	200	ЛМЗСрлгц-200х60-1,0	ЛМЗСрлн-200х60-1,0	ЛМЗСрлрал-200х60-1,0	1,0	0,99
ЛМЗСрл-200х60-1,2	60	200	ЛМЗСрлгц-200х60-1,2	ЛМЗСрлн-200х60-1,2	ЛМЗСрлрал-200х60-1,2	1,2	1,18
ЛМЗСрл-200х60-1,5	60	200	ЛМЗСрлгц-200х60-1,5	ЛМЗСрлн-200х60-1,5	ЛМЗСрлрал-200х60-1,5	1,5	1,48
ЛМЗСрл-300х60-0,7	60	300	-	-	ЛМЗСрлрал-300х60-0,7	0,7	1,14
ЛМЗСрл-300х60-0,8	60	300	-	ЛМЗСрлн-300х60-0,8	ЛМЗСрлрал-300х60-0,8	0,8	1,30
ЛМЗСрл-300х60-1,0	60	300	ЛМЗСрлгц-300х60-1,0	ЛМЗСрлн-300х60-1,0	ЛМЗСрлрал-300х60-1,0	1,0	1,63
ЛМЗСрл-300х60-1,2	60	300	ЛМЗСрлгц-300х60-1,2	ЛМЗСрлн-300х60-1,2	ЛМЗСрлрал-300х60-1,2	1,2	1,95
ЛМЗСрл-300х60-1,5	60	300	ЛМЗСрлгц-300х60-1,5	ЛМЗСрлн-300х60-1,5	ЛМЗСрлрал-300х60-1,5	1,5	2,44
ЛМЗСрл-400х60-0,7	60	400	-	-	ЛМЗСрлрал-400х60-0,7	0,7	1,70
ЛМЗСрл-400х60-0,8	60	400	-	ЛМЗСрлн-400х60-0,8	ЛМЗСрлрал-400х60-0,8	0,8	1,94
ЛМЗСрл-400х60-1,0	60	400	ЛМЗСрлгц-400х60-1,0	ЛМЗСрлн-400х60-1,0	ЛМЗСрлрал-400х60-1,0	1,0	2,42
ЛМЗСрл-400х60-1,2	60	400	ЛМЗСрлгц-400х60-1,2	ЛМЗСрлн-400х60-1,2	ЛМЗСрлрал-400х60-1,2	1,2	2,91
ЛМЗСрл-400х60-1,5	60	400	ЛМЗСрлгц-400х60-1,5	ЛМЗСрлн-400х60-1,5	ЛМЗСрлрал-400х60-1,5	1,5	3,63
ЛМЗСрл-500х60-0,7	60	500	-	-	ЛМЗСрлрал-500х60-0,7	0,7	2,36
ЛМЗСрл-500х60-0,8	60	500	-	ЛМЗСрлн-500х60-0,8	ЛМЗСрлрал-500х60-0,8	0,8	2,69
ЛМЗСрл-500х60-1,0	60	500	ЛМЗСрлгц-500х60-1,0	ЛМЗСрлн-500х60-1,0	ЛМЗСрлрал-500х60-1,0	1,0	3,37
ЛМЗСрл-500х60-1,2	60	500	ЛМЗСрлгц-500х60-1,2	ЛМЗСрлн-500х60-1,2	ЛМЗСрлрал-500х60-1,2	1,2	4,04
ЛМЗСрл-500х60-1,5	60	500	ЛМЗСрлгц-500х60-1,5	ЛМЗСрлн-500х60-1,5	ЛМЗСрлрал-500х60-1,5	1,5	5,05
ЛМЗСрл-600х60-0,7	60	600	-	-	ЛМЗСрлрал-600х60-0,7	0,7	3,12
ЛМЗСрл-600х60-0,8	60	600	-	ЛМЗСрлн-600х60-0,8	ЛМЗСрлрал-600х60-0,8	0,8	3,57
ЛМЗСрл-600х60-1,0	60	600	ЛМЗСрлгц-600х60-1,0	ЛМЗСрлн-600х60-1,0	ЛМЗСрлрал-600х60-1,0	1,0	4,46
ЛМЗСрл-600х60-1,2	60	600	ЛМЗСрлгц-600х60-1,2	ЛМЗСрлн-600х60-1,2	ЛМЗСрлрал-600х60-1,2	1,2	5,35
ЛМЗСрл-600х60-1,5	60	600	ЛМЗСрлгц-600х60-1,5	ЛМЗСрлн-600х60-1,5	ЛМЗСрлрал-600х60-1,5	1,5	6,69
<b>Борт 70</b>							
ЛМЗСрл-100х70-0,7	70	100	-	-	ЛМЗСрлрал-100х70-0,7	0,7	0,38
ЛМЗСрл-100х70-0,8	70	100	-	ЛМЗСрлн-100х70-0,8	ЛМЗСрлрал-100х70-0,8	0,8	0,43
ЛМЗСрл-100х70-1,0	70	100	ЛМЗСрлгц-100х70-1,0	ЛМЗСрлн-100х70-1,0	ЛМЗСрлрал-100х70-1,0	1,0	0,54

Артикул в исп. 	Высота (Н), мм	Ширина (В), мм	Артикул			Толщина металла, мм	Вес, кг/шт
							
ЛМЗСрл-100x70-1,2	70	100	ЛМЗСрлгц-100x70-1,2	ЛМЗСрлн-100x70-1,2	ЛМЗСрлрал-100x70-1,2	1,2	0,65
ЛМЗСрл-100x70-1,5	70	100	ЛМЗСрлгц-100x70-1,5	ЛМЗСрлн-100x70-1,5	ЛМЗСрлрал-100x70-1,5	1,5	0,81
ЛМЗСрл-150x70-0,7	70	150	-	-	ЛМЗСрлрал-150x70-0,7	0,7	0,38
ЛМЗСрл-150x70-0,8	70	150	-	ЛМЗСрлн-150x70-0,8	ЛМЗСрлрал-150x70-0,8	0,8	0,43
ЛМЗСрл-150x70-1,0	70	150	ЛМЗСрлгц-150x70-1,0	ЛМЗСрлн-150x70-1,0	ЛМЗСрлрал-150x70-1,0	1,0	0,54
ЛМЗСрл-150x70-1,2	70	150	ЛМЗСрлгц-150x70-1,2	ЛМЗСрлн-150x70-1,2	ЛМЗСрлрал-150x70-1,2	1,2	0,65
ЛМЗСрл-150x70-1,5	70	150	ЛМЗСрлгц-150x70-1,5	ЛМЗСрлн-150x70-1,5	ЛМЗСрлрал-150x70-1,5	1,5	0,81
ЛМЗСрл-200x70-0,7	70	200	-	-	ЛМЗСрлрал-200x70-0,7	0,7	0,74
ЛМЗСрл-200x70-0,8	70	200	-	ЛМЗСрлн-200x70-0,8	ЛМЗСрлрал-200x70-0,8	0,8	0,84
ЛМЗСрл-200x70-1,0	70	200	ЛМЗСрлгц-200x70-1,0	ЛМЗСрлн-200x70-1,0	ЛМЗСрлрал-200x70-1,0	1,0	1,05
ЛМЗСрл-200x70-1,2	70	200	ЛМЗСрлгц-200x70-1,2	ЛМЗСрлн-200x70-1,2	ЛМЗСрлрал-200x70-1,2	1,2	1,26
ЛМЗСрл-200x70-1,5	70	200	ЛМЗСрлгц-200x70-1,5	ЛМЗСрлн-200x70-1,5	ЛМЗСрлрал-200x70-1,5	1,5	1,58
ЛМЗСрл-300x70-0,7	70	300	-	-	ЛМЗСрлрал-300x70-0,7	0,7	1,20
ЛМЗСрл-300x70-0,8	70	300	-	ЛМЗСрлн-300x70-0,8	ЛМЗСрлрал-300x70-0,8	0,8	1,37
ЛМЗСрл-300x70-1,0	70	300	ЛМЗСрлгц-300x70-1,0	ЛМЗСрлн-300x70-1,0	ЛМЗСрлрал-300x70-1,0	1,0	1,71
ЛМЗСрл-300x70-1,2	70	300	ЛМЗСрлгц-300x70-1,2	ЛМЗСрлн-300x70-1,2	ЛМЗСрлрал-300x70-1,2	1,2	2,05
ЛМЗСрл-300x70-1,5	70	300	ЛМЗСрлгц-300x70-1,5	ЛМЗСрлн-300x70-1,5	ЛМЗСрлрал-300x70-1,5	1,5	2,56
ЛМЗСрл-400x70-0,7	70	400	-	-	ЛМЗСрлрал-400x70-0,7	0,7	1,76
ЛМЗСрл-400x70-0,8	70	400	-	ЛМЗСрлн-400x70-0,8	ЛМЗСрлрал-400x70-0,8	0,8	2,01
ЛМЗСрл-400x70-1,0	70	400	ЛМЗСрлгц-400x70-1,0	ЛМЗСрлн-400x70-1,0	ЛМЗСрлрал-400x70-1,0	1,0	2,52
ЛМЗСрл-400x70-1,2	70	400	ЛМЗСрлгц-400x70-1,2	ЛМЗСрлн-400x70-1,2	ЛМЗСрлрал-400x70-1,2	1,2	3,02
ЛМЗСрл-400x70-1,5	70	400	ЛМЗСрлгц-400x70-1,5	ЛМЗСрлн-400x70-1,5	ЛМЗСрлрал-400x70-1,5	1,5	3,78
ЛМЗСрл-500x70-0,7	70	500	-	-	ЛМЗСрлрал-500x70-0,7	0,7	2,43
ЛМЗСрл-500x70-0,8	70	500	-	ЛМЗСрлн-500x70-0,8	ЛМЗСрлрал-500x70-0,8	0,8	2,78
ЛМЗСрл-500x70-1,0	70	500	ЛМЗСрлгц-500x70-1,0	ЛМЗСрлн-500x70-1,0	ЛМЗСрлрал-500x70-1,0	1,0	3,48
ЛМЗСрл-500x70-1,2	70	500	ЛМЗСрлгц-500x70-1,2	ЛМЗСрлн-500x70-1,2	ЛМЗСрлрал-500x70-1,2	1,2	4,17
ЛМЗСрл-500x70-1,5	70	500	ЛМЗСрлгц-500x70-1,5	ЛМЗСрлн-500x70-1,5	ЛМЗСрлрал-500x70-1,5	1,5	5,21
ЛМЗСрл-600x70-0,7	70	600	-	-	ЛМЗСрлрал-600x70-0,7	0,7	3,21
ЛМЗСрл-600x70-0,8	70	600	-	ЛМЗСрлн-600x70-0,8	ЛМЗСрлрал-600x70-0,8	0,8	3,67
ЛМЗСрл-600x70-1,0	70	600	ЛМЗСрлгц-600x70-1,0	ЛМЗСрлн-600x70-1,0	ЛМЗСрлрал-600x70-1,0	1,0	4,58
ЛМЗСрл-600x70-1,2	70	600	ЛМЗСрлгц-600x70-1,2	ЛМЗСрлн-600x70-1,2	ЛМЗСрлрал-600x70-1,2	1,2	5,50
ЛМЗСрл-600x70-1,5	70	600	ЛМЗСрлгц-600x70-1,5	ЛМЗСрлн-600x70-1,5	ЛМЗСрлрал-600x70-1,5	1,5	6,88
<b>Борт 80</b>							
ЛМЗСрл-100x80-0,7	80	100	-	-	ЛМЗСрлрал-100x80-0,7	0,7	0,41
ЛМЗСрл-100x80-0,8	80	100	-	ЛМЗСрлн-100x80-0,8	ЛМЗСрлрал-100x80-0,8	0,8	0,47
ЛМЗСрл-100x80-1,0	80	100	ЛМЗСрлгц-100x80-1,0	ЛМЗСрлн-100x80-1,0	ЛМЗСрлрал-100x80-1,0	1,0	0,59
ЛМЗСрл-100x80-1,2	80	100	ЛМЗСрлгц-100x80-1,2	ЛМЗСрлн-100x80-1,2	ЛМЗСрлрал-100x80-1,2	1,2	0,71
ЛМЗСрл-100x80-1,5	80	100	ЛМЗСрлгц-100x80-1,5	ЛМЗСрлн-100x80-1,5	ЛМЗСрлрал-100x80-1,5	1,5	0,88
ЛМЗСрл-150x80-0,7	80	150	-	-	ЛМЗСрлрал-150x80-0,7	0,7	0,58
ЛМЗСрл-150x80-0,8	80	150	-	ЛМЗСрлн-150x80-0,8	ЛМЗСрлрал-150x80-0,8	0,8	0,67
ЛМЗСрл-150x80-1,0	80	150	ЛМЗСрлгц-150x80-1,0	ЛМЗСрлн-150x80-1,0	ЛМЗСрлрал-150x80-1,0	1,0	0,83
ЛМЗСрл-150x80-1,2	80	150	ЛМЗСрлгц-150x80-1,2	ЛМЗСрлн-150x80-1,2	ЛМЗСрлрал-150x80-1,2	1,2	1,00
ЛМЗСрл-150x80-1,5	80	150	ЛМЗСрлгц-150x80-1,5	ЛМЗСрлн-150x80-1,5	ЛМЗСрлрал-150x80-1,5	1,5	1,25
ЛМЗСрл-200x80-0,7	80	200	-	-	ЛМЗСрлрал-200x80-0,7	0,7	0,78
ЛМЗСрл-200x80-0,8	80	200	-	ЛМЗСрлн-200x80-0,8	ЛМЗСрлрал-200x80-0,8	0,8	0,89
ЛМЗСрл-200x80-1,0	80	200	ЛМЗСрлгц-200x80-1,0	ЛМЗСрлн-200x80-1,0	ЛМЗСрлрал-200x80-1,0	1,0	1,12
ЛМЗСрл-200x80-1,2	80	200	ЛМЗСрлгц-200x80-1,2	ЛМЗСрлн-200x80-1,2	ЛМЗСрлрал-200x80-1,2	1,2	1,34
ЛМЗСрл-200x80-1,5	80	200	ЛМЗСрлгц-200x80-1,5	ЛМЗСрлн-200x80-1,5	ЛМЗСрлрал-200x80-1,5	1,5	1,67
ЛМЗСрл-300x80-0,7	80	300	-	-	ЛМЗСрлрал-300x80-0,7	0,7	1,25
ЛМЗСрл-300x80-0,8	80	300	-	ЛМЗСрлн-300x80-0,8	ЛМЗСрлрал-300x80-0,8	0,8	1,43

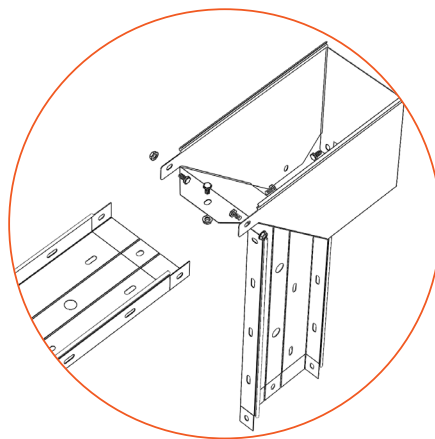
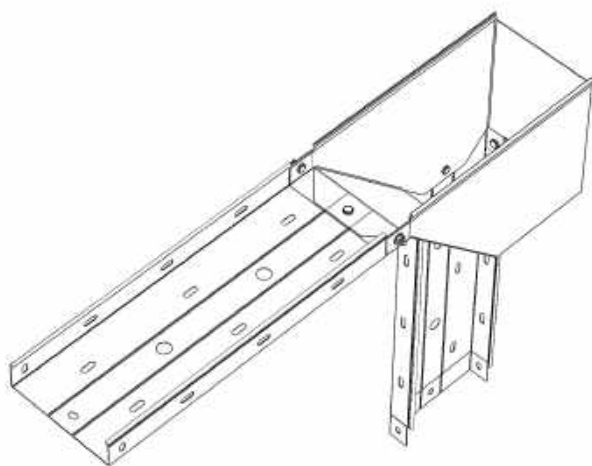
Артикул в исп. С	Высота (Н), мм	Ширина (В), мм	Артикул			Толщина металла, мм	Вес, кг/шт
			ГЦ	Н	RAL		
ЛМЗСрл-300x80-1,0	80	300	ЛМЗСрлгц-300x80-1,0	ЛМЗСрлн-300x80-1,0	ЛМЗСрлрал-300x80-1,0	1,0	1,79
ЛМЗСрл-300x80-1,2	80	300	ЛМЗСрлгц-300x80-1,2	ЛМЗСрлн-300x80-1,2	ЛМЗСрлрал-300x80-1,2	1,2	2,14
ЛМЗСрл-300x80-1,5	80	300	ЛМЗСрлгц-300x80-1,5	ЛМЗСрлн-300x80-1,5	ЛМЗСрлрал-300x80-1,5	1,5	2,68
ЛМЗСрл-400x80-0,7	80	400	-	-	ЛМЗСрлрал-400x80-0,7	0,7	1,83
ЛМЗСрл-400x80-0,8	80	400	-	ЛМЗСрлн-400x80-0,8	ЛМЗСрлрал-400x80-0,8	0,8	2,09
ЛМЗСрл-400x80-1,0	80	400	ЛМЗСрлгц-400x80-1,0	ЛМЗСрлн-400x80-1,0	ЛМЗСрлрал-400x80-1,0	1,0	2,61
ЛМЗСрл-400x80-1,2	80	400	ЛМЗСрлгц-400x80-1,2	ЛМЗСрлн-400x80-1,2	ЛМЗСрлрал-400x80-1,2	1,2	3,14
ЛМЗСрл-400x80-1,5	80	400	ЛМЗСрлгц-400x80-1,5	ЛМЗСрлн-400x80-1,5	ЛМЗСрлрал-400x80-1,5	1,5	3,92
ЛМЗСрл-500x80-0,7	80	500	-	-	ЛМЗСрлрал-500x80-0,7	0,7	2,51
ЛМЗСрл-500x80-0,8	80	500	-	ЛМЗСрлн-500x80-0,8	ЛМЗСрлрал-500x80-0,8	0,8	2,87
ЛМЗСрл-500x80-1,0	80	500	ЛМЗСрлгц-500x80-1,0	ЛМЗСрлн-500x80-1,0	ЛМЗСрлрал-500x80-1,0	1,0	3,59
ЛМЗСрл-500x80-1,2	80	500	ЛМЗСрлгц-500x80-1,2	ЛМЗСрлн-500x80-1,2	ЛМЗСрлрал-500x80-1,2	1,2	4,30
ЛМЗСрл-500x80-1,5	80	500	ЛМЗСрлгц-500x80-1,5	ЛМЗСрлн-500x80-1,5	ЛМЗСрлрал-500x80-1,5	1,5	5,38
ЛМЗСрл-600x80-0,7	80	600	-	-	ЛМЗСрлрал-600x80-0,7	0,7	2,51
ЛМЗСрл-600x80-0,8	80	600	-	ЛМЗСрлн-600x80-0,8	ЛМЗСрлрал-600x80-0,8	0,8	2,87
ЛМЗСрл-600x80-1,0	80	600	ЛМЗСрлгц-600x80-1,0	ЛМЗСрлн-600x80-1,0	ЛМЗСрлрал-600x80-1,0	1,0	3,59
ЛМЗСрл-600x80-1,2	80	600	ЛМЗСрлгц-600x80-1,2	ЛМЗСрлн-600x80-1,2	ЛМЗСрлрал-600x80-1,2	1,2	4,30
ЛМЗСрл-600x80-1,5	80	600	ЛМЗСрлгц-600x80-1,5	ЛМЗСрлн-600x80-1,5	ЛМЗСрлрал-600x80-1,5	1,5	5,38
<b>Борт 100</b>							
ЛМЗСрл-100x100-0,7	100	100	-	-	ЛМЗСрлрал-100x100-0,7	0,7	0,48
ЛМЗСрл-100x100-0,8	100	100	-	ЛМЗСрлн-100x100-0,8	ЛМЗСрлрал-100x100-0,8	0,8	0,55
ЛМЗСрл-100x100-1,0	100	100	ЛМЗСрлгц-100x100-1,0	ЛМЗСрлн-100x100-1,0	ЛМЗСрлрал-100x100-1,0	1,0	0,68
ЛМЗСрл-100x100-1,2	100	100	ЛМЗСрлгц-100x100-1,2	ЛМЗСрлн-100x100-1,2	ЛМЗСрлрал-100x100-1,2	1,2	0,82
ЛМЗСрл-100x100-1,5	100	100	ЛМЗСрлгц-100x100-1,5	ЛМЗСрлн-100x100-1,5	ЛМЗСрлрал-100x100-1,5	1,5	1,03
ЛМЗСрл-150x100-0,7	100	150	-	-	ЛМЗСрлрал-150x100-0,7	0,7	0,66
ЛМЗСрл-150x100-0,8	100	150	-	ЛМЗСрлн-150x100-0,8	ЛМЗСрлрал-150x100-0,8	0,8	0,76
ЛМЗСрл-150x100-1,0	100	150	ЛМЗСрлгц-150x100-1,0	ЛМЗСрлн-150x100-1,0	ЛМЗСрлрал-150x100-1,0	1,0	0,94
ЛМЗСрл-150x100-1,2	100	150	ЛМЗСрлгц-150x100-1,2	ЛМЗСрлн-150x100-1,2	ЛМЗСрлрал-150x100-1,2	1,2	1,13
ЛМЗСрл-150x100-1,5	100	150	ЛМЗСрлгц-150x100-1,5	ЛМЗСрлн-150x100-1,5	ЛМЗСрлрал-150x100-1,5	1,5	1,42
ЛМЗСрл-200x100-0,7	100	200	-	-	ЛМЗСрлрал-200x100-0,7	0,7	0,87
ЛМЗСрл-200x100-0,8	100	200	-	ЛМЗСрлн-200x100-0,8	ЛМЗСрлрал-200x100-0,8	0,8	0,99
ЛМЗСрл-200x100-1,0	100	200	ЛМЗСрлгц-200x100-1,0	ЛМЗСрлн-200x100-1,0	ЛМЗСрлрал-200x100-1,0	1,0	1,24
ЛМЗСрл-200x100-1,2	100	200	ЛМЗСрлгц-200x100-1,2	ЛМЗСрлн-200x100-1,2	ЛМЗСрлрал-200x100-1,2	1,2	1,49
ЛМЗСрл-200x100-1,5	100	200	ЛМЗСрлгц-200x100-1,5	ЛМЗСрлн-200x100-1,5	ЛМЗСрлрал-200x100-1,5	1,5	1,86
ЛМЗСрл-300x100-0,7	100	300	-	-	ЛМЗСрлрал-300x100-0,7	0,7	1,36
ЛМЗСрл-300x100-0,8	100	300	-	ЛМЗСрлн-300x100-0,8	ЛМЗСрлрал-300x100-0,8	0,8	1,55
ЛМЗСрл-300x100-1,0	100	300	ЛМЗСрлгц-300x100-1,0	ЛМЗСрлн-300x100-1,0	ЛМЗСрлрал-300x100-1,0	1,0	1,94
ЛМЗСрл-300x100-1,2	100	300	ЛМЗСрлгц-300x100-1,2	ЛМЗСрлн-300x100-1,2	ЛМЗСрлрал-300x100-1,2	1,2	2,33
ЛМЗСрл-300x100-1,5	100	300	ЛМЗСрлгц-300x100-1,5	ЛМЗСрлн-300x100-1,5	ЛМЗСрлрал-300x100-1,5	1,5	2,92
ЛМЗСрл-400x100-0,7	100	400	-	-	ЛМЗСрлрал-400x100-0,7	0,7	1,96
ЛМЗСрл-400x100-0,8	100	400	-	ЛМЗСрлн-400x100-0,8	ЛМЗСрлрал-400x100-0,8	0,8	2,24
ЛМЗСрл-400x100-1,0	100	400	ЛМЗСрлгц-400x100-1,0	ЛМЗСрлн-400x100-1,0	ЛМЗСрлрал-400x100-1,0	1,0	2,80
ЛМЗСрл-400x100-1,2	100	400	ЛМЗСрлгц-400x100-1,2	ЛМЗСрлн-400x100-1,2	ЛМЗСрлрал-400x100-1,2	1,2	3,36
ЛМЗСрл-400x100-1,5	100	400	ЛМЗСрлгц-400x100-1,5	ЛМЗСрлн-400x100-1,5	ЛМЗСрлрал-400x100-1,5	1,5	4,20
ЛМЗСрл-500x100-0,7	100	500	-	-	ЛМЗСрлрал-500x100-0,7	0,7	2,66
ЛМЗСрл-500x100-0,8	100	500	-	ЛМЗСрлн-500x100-0,8	ЛМЗСрлрал-500x100-0,8	0,8	3,04
ЛМЗСрл-500x100-1,0	100	500	ЛМЗСрлгц-500x100-1,0	ЛМЗСрлн-500x100-1,0	ЛМЗСрлрал-500x100-1,0	1,0	3,80
ЛМЗСрл-500x100-1,2	100	500	ЛМЗСрлгц-500x100-1,2	ЛМЗСрлн-500x100-1,2	ЛМЗСрлрал-500x100-1,2	1,2	4,56
ЛМЗСрл-500x100-1,5	100	500	ЛМЗСрлгц-500x100-1,5	ЛМЗСрлн-500x100-1,5	ЛМЗСрлрал-500x100-1,5	1,5	5,70
ЛМЗСрл-600x100-0,7	100	600	-	-	ЛМЗСрлрал-600x100-0,7	0,7	3,47

Артикул в исп. 	Высота (Н), мм	Ширина (В), мм	Артикул			Толщина металла, мм	Вес, кг/шт
							
ЛМЗСрл-600x100-0,8	100	600	-	ЛМЗСрлн-600x100-0,8	ЛМЗСрлрал-600x100-0,8	0,8	3,96
ЛМЗСрл-600x100-1,0	100	600	ЛМЗСрлгц-600x100-1,0	ЛМЗСрлн-600x100-1,0	ЛМЗСрлрал-600x100-1,0	1,0	4,95
ЛМЗСрл-600x100-1,2	100	600	ЛМЗСрлгц-600x100-1,2	ЛМЗСрлн-600x100-1,2	ЛМЗСрлрал-600x100-1,2	1,2	5,94
ЛМЗСрл-600x100-1,5	100	600	ЛМЗСрлгц-600x100-1,5	ЛМЗСрлн-600x100-1,5	ЛМЗСрлрал-600x100-1,5	1,5	7,43
<b>Борт 150</b>							
ЛМЗСрл-150x150-0,7	150	150	-	-	ЛМЗСрлрал-150x150-0,7	0,7	0,86
ЛМЗСрл-150x150-0,8	150	150	-	ЛМЗСрлн-150x150-0,8	ЛМЗСрлрал-150x150-0,8	0,8	0,98
ЛМЗСрл-150x150-1,0	150	150	ЛМЗСрлгц-150x150-1,0	ЛМЗСрлн-150x150-1,0	ЛМЗСрлрал-150x150-1,0	1,0	1,23
ЛМЗСрл-150x150-1,2	150	150	ЛМЗСрлгц-150x150-1,2	ЛМЗСрлн-150x150-1,2	ЛМЗСрлрал-150x150-1,2	1,2	1,47
ЛМЗСрл-150x150-1,5	150	150	ЛМЗСрлгц-150x150-1,5	ЛМЗСрлн-150x150-1,5	ЛМЗСрлрал-150x150-1,5	1,5	1,84
ЛМЗСрл-200x150-0,7	150	200	-	-	ЛМЗСрлрал-200x150-0,7	0,7	1,09
ЛМЗСрл-200x150-0,8	150	200	-	ЛМЗСрлн-200x150-0,8	ЛМЗСрлрал-200x150-0,8	0,8	1,25
ЛМЗСрл-200x150-1,0	150	200	ЛМЗСрлгц-200x150-1,0	ЛМЗСрлн-200x150-1,0	ЛМЗСрлрал-200x150-1,0	1,0	1,56
ЛМЗСрл-200x150-1,2	150	200	ЛМЗСрлгц-200x150-1,2	ЛМЗСрлн-200x150-1,2	ЛМЗСрлрал-200x150-1,2	1,2	1,88
ЛМЗСрл-200x150-1,5	150	200	ЛМЗСрлгц-200x150-1,5	ЛМЗСрлн-200x150-1,5	ЛМЗСрлрал-200x150-1,5	1,5	2,34
ЛМЗСрл-300x150-0,7	150	300	-	-	ЛМЗСрлрал-300x150-0,7	0,7	1,64
ЛМЗСрл-300x150-0,8	150	300	-	ЛМЗСрлн-300x150-0,8	ЛМЗСрлрал-300x150-0,8	0,8	1,87
ЛМЗСрл-300x150-1,0	150	300	ЛМЗСрлгц-300x150-1,0	ЛМЗСрлн-300x150-1,0	ЛМЗСрлрал-300x150-1,0	1,0	2,34
ЛМЗСрл-300x150-1,2	150	300	ЛМЗСрлгц-300x150-1,2	ЛМЗСрлн-300x150-1,2	ЛМЗСрлрал-300x150-1,2	1,2	2,81
ЛМЗСрл-300x150-1,5	150	300	ЛМЗСрлгц-300x150-1,5	ЛМЗСрлн-300x150-1,5	ЛМЗСрлрал-300x150-1,5	1,5	3,51
ЛМЗСрл-400x150-0,7	150	400	-	-	ЛМЗСрлрал-400x150-0,7	0,7	2,29
ЛМЗСрл-400x150-0,8	150	400	-	ЛМЗСрлн-400x150-0,8	ЛМЗСрлрал-400x150-0,8	0,8	2,61
ЛМЗСрл-400x150-1,0	150	400	ЛМЗСрлгц-400x150-1,0	ЛМЗСрлн-400x150-1,0	ЛМЗСрлрал-400x150-1,0	1,0	3,27
ЛМЗСрл-400x150-1,2	150	400	ЛМЗСрлгц-400x150-1,2	ЛМЗСрлн-400x150-1,2	ЛМЗСрлрал-400x150-1,2	1,2	3,92
ЛМЗСрл-400x150-1,5	150	400	ЛМЗСрлгц-400x150-1,5	ЛМЗСрлн-400x150-1,5	ЛМЗСрлрал-400x150-1,5	1,5	4,90
ЛМЗСрл-500x150-0,7	150	500	-	-	ЛМЗСрлрал-500x150-0,7	0,7	3,04
ЛМЗСрл-500x150-0,8	150	500	-	ЛМЗСрлн-500x150-0,8	ЛМЗСрлрал-500x150-0,8	0,8	3,48
ЛМЗСрл-500x150-1,0	150	500	ЛМЗСрлгц-500x150-1,0	ЛМЗСрлн-500x150-1,0	ЛМЗСрлрал-500x150-1,0	1,0	4,35
ЛМЗСрл-500x150-1,2	150	500	ЛМЗСрлгц-500x150-1,2	ЛМЗСрлн-500x150-1,2	ЛМЗСрлрал-500x150-1,2	1,2	5,22
ЛМЗСрл-500x150-1,5	150	500	ЛМЗСрлгц-500x150-1,5	ЛМЗСрлн-500x150-1,5	ЛМЗСрлрал-500x150-1,5	1,5	6,52
ЛМЗСрл-600x150-0,7	150	600	ЛМЗСрлгц-600x150-0,7	-	ЛМЗСрлрал-600x150-0,7	0,7	3,90
ЛМЗСрл-600x150-0,8	150	600	-	ЛМЗСрлн-600x150-0,8	ЛМЗСрлрал-600x150-0,8	0,8	4,46
ЛМЗСрл-600x150-1,0	150	600	ЛМЗСрлгц-600x150-1,0	ЛМЗСрлн-600x150-1,0	ЛМЗСрлрал-600x150-1,0	1,0	5,57
ЛМЗСрл-600x150-1,2	150	600	ЛМЗСрлгц-600x150-1,2	ЛМЗСрлн-600x150-1,2	ЛМЗСрлрал-600x150-1,2	1,2	6,68
ЛМЗСрл-600x150-1,5	150	600	ЛМЗСрлгц-600x150-1,5	ЛМЗСрлн-600x150-1,5	ЛМЗСрлрал-600x150-1,5	1,5	8,36
<b>Борт 200</b>							
ЛМЗСрл-200x200-0,7	200	200	-	-	ЛМЗСрлрал-200x200-0,7	0,7	1,32
ЛМЗСрл-200x200-0,8	200	200	-	ЛМЗСрлн-200x200-0,8	ЛМЗСрлрал-200x200-0,8	0,8	1,51
ЛМЗСрл-200x200-1,0	200	200	ЛМЗСрлгц-200x200-1,0	ЛМЗСрлн-200x200-1,0	ЛМЗСрлрал-200x200-1,0	1,0	1,88
ЛМЗСрл-200x200-1,2	200	200	ЛМЗСрлгц-200x200-1,2	ЛМЗСрлн-200x200-1,2	ЛМЗСрлрал-200x200-1,2	1,2	2,26
ЛМЗСрл-200x200-1,5	200	200	ЛМЗСрлгц-200x200-1,5	ЛМЗСрлн-200x200-1,5	ЛМЗСрлрал-200x200-1,5	1,5	2,82
ЛМЗСрл-300x200-0,7	200	300	-	-	ЛМЗСрлрал-300x200-0,7	0,7	1,91
ЛМЗСрл-300x200-0,8	200	300	-	ЛМЗСрлн-300x200-0,8	ЛМЗСрлрал-300x200-0,8	0,8	2,19
ЛМЗСрл-300x200-1,0	200	300	ЛМЗСрлгц-300x200-1,0	ЛМЗСрлн-300x200-1,0	ЛМЗСрлрал-300x200-1,0	1,0	2,73
ЛМЗСрл-300x200-1,2	200	300	ЛМЗСрлгц-300x200-1,2	ЛМЗСрлн-300x200-1,2	ЛМЗСрлрал-300x200-1,2	1,2	3,28
ЛМЗСрл-300x200-1,5	200	300	ЛМЗСрлгц-300x200-1,5	ЛМЗСрлн-300x200-1,5	ЛМЗСрлрал-300x200-1,5	1,5	4,10
ЛМЗСрл-400x200-0,7	200	400	-	-	ЛМЗСрлрал-400x200-0,7	0,7	2,62
ЛМЗСрл-400x200-0,8	200	400	-	ЛМЗСрлн-400x200-0,8	ЛМЗСрлрал-400x200-0,8	0,8	2,99
ЛМЗСрл-400x200-1,0	200	400	ЛМЗСрлгц-400x200-1,0	ЛМЗСрлн-400x200-1,0	ЛМЗСрлрал-400x200-1,0	1,0	3,74
ЛМЗСрл-400x200-1,2	200	400	ЛМЗСрлгц-400x200-1,2	ЛМЗСрлн-400x200-1,2	ЛМЗСрлрал-400x200-1,2	1,2	4,48

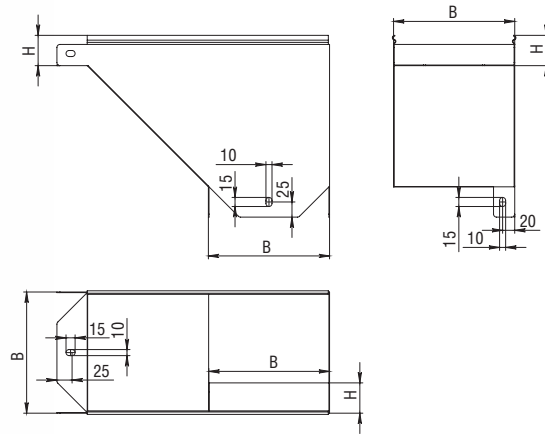
Артикул в исп. С	Высота (Н), мм	Ширина (В), мм	Артикул			Толщина металла, мм	Вес, кг/шт
			ГЦ	Н	RAL		
ЛМЗСрл-400x200-1,5	200	400	ЛМЗСрлгц-400x200-1,5	ЛМЗСрлн-400x200-1,5	ЛМЗСрлгал-400x200-1,5	1,5	5,60
ЛМЗСрл-500x200-0,7	200	500	-	-	ЛМЗСрлгал-500x200-0,7	0,7	3,42
ЛМЗСрл-500x200-0,8	200	500	-	ЛМЗСрлн-500x200-0,8	ЛМЗСрлгал-500x200-0,8	0,8	3,91
ЛМЗСрл-500x200-1,0	200	500	ЛМЗСрлгц-500x200-1,0	ЛМЗСрлн-500x200-1,0	ЛМЗСрлгал-500x200-1,0	1,0	4,89
ЛМЗСрл-500x200-1,2	200	500	ЛМЗСрлгц-500x200-1,2	ЛМЗСрлн-500x200-1,2	ЛМЗСрлгал-500x200-1,2	1,2	5,87
ЛМЗСрл-500x200-1,5	200	500	ЛМЗСрлгц-500x200-1,5	ЛМЗСрлн-500x200-1,5	ЛМЗСрлгал-500x200-1,5	1,5	7,33
ЛМЗСрл-600x200-0,7	200	600	-	-	ЛМЗСрлгал-600x200-0,7	0,7	4,33
ЛМЗСрл-600x200-0,8	200	600	-	ЛМЗСрлн-600x200-0,8	ЛМЗСрлгал-600x200-0,8	0,8	4,95
ЛМЗСрл-600x200-1,0	200	600	ЛМЗСрлгц-600x200-1,0	ЛМЗСрлн-600x200-1,0	ЛМЗСрлгал-600x200-1,0	1,0	6,19
ЛМЗСрл-600x200-1,2	200	600	ЛМЗСрлгц-600x200-1,2	ЛМЗСрлн-600x200-1,2	ЛМЗСрлгал-600x200-1,2	1,2	7,43
ЛМЗСрл-600x200-1,5	200	600	ЛМЗСрлгц-600x200-1,5	ЛМЗСрлн-600x200-1,5	ЛМЗСрлгал-600x200-1,5	1,5	9,28



Угол внешний (спуск) с разворотом левый на 90° ЛМЗСрл предназначен для поворота кабельной трассы вниз из горизонтальной плоскости в вертикальную с разворотом открытой части лотка на 90°. Если необходимо установить разворот на срезанный лоток, то рекомендуется использовать соединители СПУ или СУП, винты М6х12 и гайки М6. Для соединения угла с лотком используются винты М6х12 и гайки М6.



## Угол внешний (спуск) с разворотом правый на 90° ЛМЗСрп



**С** Сталь оцинкованная по методу Сэндзимира

**ГЦ** Горячее цинкование





**Н** Нержавеющая сталь AISI304

**RAL** Порошковая окраска





Артикул в исп. <b>С</b>	Высота (H), мм	Ширина (B), мм	Артикул			Толщина металла, мм	Вес, кг/шт
			<b>ГЦ</b>	<b>Н</b>	<b>RAL</b>		
<b>Борт 50</b>							
ЛМЗСрп-50x50-0,7	50	50	-	-	ЛМЗСрпрал-50x50-0,7	0,7	0,19
ЛМЗСрп-50x50-0,8	50	50	-	ЛМЗСрпн-50x50-0,8	ЛМЗСрпрал-50x50-0,8	0,8	0,21
ЛМЗСрп-50x50-1,0	50	50	ЛМЗСрпгц-50x50-1,0	ЛМЗСрпн-50x50-1,0	ЛМЗСрпрал-50x50-1,0	1,0	0,27
ЛМЗСрп-50x50-1,2	50	50	ЛМЗСрпгц-50x50-1,2	ЛМЗСрпн-50x50-1,2	ЛМЗСрпрал-50x50-1,2	1,2	0,32
ЛМЗСрп-50x50-1,5	50	50	ЛМЗСрпгц-50x50-1,5	ЛМЗСрпн-50x50-1,5	ЛМЗСрпрал-50x50-1,5	1,5	0,40
ЛМЗСрп-100x50-0,7	50	100	-	-	ЛМЗСрпрал-100x50-0,7	0,7	0,31
ЛМЗСрп-100x50-0,8	50	100	-	ЛМЗСрпн-100x50-0,8	ЛМЗСрпрал-100x50-0,8	0,8	0,35
ЛМЗСрп-100x50-1,0	50	100	ЛМЗСрпгц-100x50-1,0	ЛМЗСрпн-100x50-1,0	ЛМЗСрпрал-100x50-1,0	1,0	0,44
ЛМЗСрп-100x50-1,2	50	100	ЛМЗСрпгц-100x50-1,2	ЛМЗСрпн-100x50-1,2	ЛМЗСрпрал-100x50-1,2	1,2	0,52
ЛМЗСрп-100x50-1,5	50	100	ЛМЗСрпгц-100x50-1,5	ЛМЗСрпн-100x50-1,5	ЛМЗСрпрал-100x50-1,5	1,5	0,66
ЛМЗСрп-150x50-0,7	50	150	-	-	ЛМЗСрпрал-150x50-0,7	0,7	0,46
ЛМЗСрп-150x50-0,8	50	150	-	ЛМЗСрпн-150x50-0,8	ЛМЗСрпрал-150x50-0,8	0,8	0,53
ЛМЗСрп-150x50-1,0	50	150	ЛМЗСрпгц-150x50-1,0	ЛМЗСрпн-150x50-1,0	ЛМЗСрпрал-150x50-1,0	1,0	0,66
ЛМЗСрп-150x50-1,2	50	150	ЛМЗСрпгц-150x50-1,2	ЛМЗСрпн-150x50-1,2	ЛМЗСрпрал-150x50-1,2	1,2	0,79
ЛМЗСрп-150x50-1,5	50	150	ЛМЗСрпгц-150x50-1,5	ЛМЗСрпн-150x50-1,5	ЛМЗСрпрал-150x50-1,5	1,5	0,99
ЛМЗСрп-200x50-0,7	50	200	-	-	ЛМЗСрпрал-200x50-0,7	0,7	0,64
ЛМЗСрп-200x50-0,8	50	150	-	ЛМЗСрпн-200x50-0,8	ЛМЗСрпрал-200x50-0,8	0,8	0,74
ЛМЗСрп-200x50-1,0	50	200	ЛМЗСрпгц-200x50-1,0	ЛМЗСрпн-200x50-1,0	ЛМЗСрпрал-200x50-1,0	1,0	0,92
ЛМЗСрп-200x50-1,2	50	200	ЛМЗСрпгц-200x50-1,2	ЛМЗСрпн-200x50-1,2	ЛМЗСрпрал-200x50-1,2	1,2	1,10
ЛМЗСрп-200x50-1,5	50	200	ЛМЗСрпгц-200x50-1,5	ЛМЗСрпн-200x50-1,5	ЛМЗСрпрал-200x50-1,5	1,5	1,38
ЛМЗСрп-300x50-0,7	50	300	-	-	ЛМЗСрпрал-300x50-0,7	0,7	1,08
ЛМЗСрп-300x50-0,8	50	300	-	ЛМЗСрпн-300x50-0,8	ЛМЗСрпрал-300x50-0,8	0,8	1,24
ЛМЗСрп-300x50-1,0	50	300	ЛМЗСрпгц-300x50-1,0	ЛМЗСрпн-300x50-1,0	ЛМЗСрпрал-300x50-1,0	1,0	1,55
ЛМЗСрп-300x50-1,2	50	300	ЛМЗСрпгц-300x50-1,2	ЛМЗСрпн-300x50-1,2	ЛМЗСрпрал-300x50-1,2	1,2	1,86
ЛМЗСрп-300x50-1,5	50	300	ЛМЗСрпгц-300x50-1,5	ЛМЗСрпн-300x50-1,5	ЛМЗСрпрал-300x50-1,5	1,5	2,32
ЛМЗСрп-400x50-0,7	50	400	-	-	ЛМЗСрпрал-400x50-0,7	0,7	1,63
ЛМЗСрп-400x50-0,8	50	400	-	ЛМЗСрпн-400x50-0,8	ЛМЗСрпрал-400x50-0,8	0,8	1,86
ЛМЗСрп-400x50-1,0	50	400	ЛМЗСрпгц-400x50-1,0	ЛМЗСрпн-400x50-1,0	ЛМЗСрпрал-400x50-1,0	1,0	2,33
ЛМЗСрп-400x50-1,2	50	400	ЛМЗСрпгц-400x50-1,2	ЛМЗСрпн-400x50-1,2	ЛМЗСрпрал-400x50-1,2	1,2	2,79
ЛМЗСрп-400x50-1,5	50	400	ЛМЗСрпгц-400x50-1,5	ЛМЗСрпн-400x50-1,5	ЛМЗСрпрал-400x50-1,5	1,5	3,49
ЛМЗСрп-500x50-0,7	50	500	-	-	ЛМЗСрпрал-500x50-0,7	0,7	2,28

Артикул в исп. С	Высота (Н), мм	Ширина (В), мм	Артикул			Толщина металла, мм	Вес, кг/шт
			ГЦ	Н	RAL		
ЛМЗСрпн-500х50-0,8	50	500	-	ЛМЗСрпн-500х50-0,8	ЛМЗСрпнал-500х50-0,8	0,8	2,61
ЛМЗСрпн-500х50-1,0	50	500	ЛМЗСрпгц-500х50-1,0	ЛМЗСрпн-500х50-1,0	ЛМЗСрпнал-500х50-1,0	1,0	3,26
ЛМЗСрпн-500х50-1,2	50	500	ЛМЗСрпгц-500х50-1,2	ЛМЗСрпн-500х50-1,2	ЛМЗСрпнал-500х50-1,2	1,2	3,91
ЛМЗСрпн-500х50-1,5	50	500	ЛМЗСрпгц-500х50-1,5	ЛМЗСрпн-500х50-1,5	ЛМЗСрпнал-500х50-1,5	1,5	4,89
ЛМЗСрпн-600х50-0,7	50	600	-	-	ЛМЗСрпнал-600х50-0,7	0,7	3,03
ЛМЗСрпн-600х50-0,8	50	600	-	ЛМЗСрпн-600х50-0,8	ЛМЗСрпнал-600х50-0,8	0,8	3,47
ЛМЗСрпн-600х50-1,0	50	600	ЛМЗСрпгц-600х50-1,0	ЛМЗСрпн-600х50-1,0	ЛМЗСрпнал-600х50-1,0	1,0	4,33
ЛМЗСрпн-600х50-1,2	50	600	ЛМЗСрпгц-600х50-1,2	ЛМЗСрпн-600х50-1,2	ЛМЗСрпнал-600х50-1,2	1,2	5,20
ЛМЗСрпн-600х50-1,5	50	600	ЛМЗСрпгц-600х50-1,5	ЛМЗСрпн-600х50-1,5	ЛМЗСрпнал-600х50-1,5	1,5	6,50
<b>Борт 60</b>							
ЛМЗСрпн-100х60-0,7	60	100	-	-	ЛМЗСрпнал-100х60-0,7	0,7	0,34
ЛМЗСрпн-100х60-0,8	60	100	-	ЛМЗСрпн-100х60-0,8	ЛМЗСрпнал-100х60-0,8	0,8	0,39
ЛМЗСрпн-100х60-1,0	60	100	ЛМЗСрпгц-100х60-1,0	ЛМЗСрпн-100х60-1,0	ЛМЗСрпнал-100х60-1,0	1,0	0,49
ЛМЗСрпн-100х60-1,2	60	100	ЛМЗСрпгц-100х60-1,2	ЛМЗСрпн-100х60-1,2	ЛМЗСрпнал-100х60-1,2	1,2	0,59
ЛМЗСрпн-100х60-1,5	60	100	ЛМЗСрпгц-100х60-1,5	ЛМЗСрпн-100х60-1,5	ЛМЗСрпнал-100х60-1,5	1,5	0,73
ЛМЗСрпн-150х60-0,7	60	150	-	-	ЛМЗСрпнал-150х60-0,7	0,7	0,50
ЛМЗСрпн-150х60-0,8	60	150	-	ЛМЗСрпн-150х60-0,8	ЛМЗСрпнал-150х60-0,8	0,8	0,58
ЛМЗСрпн-150х60-1,0	60	150	ЛМЗСрпгц-150х60-1,0	ЛМЗСрпн-150х60-1,0	ЛМЗСрпнал-150х60-1,0	1,0	0,72
ЛМЗСрпн-150х60-1,2	60	150	ЛМЗСрпгц-150х60-1,2	ЛМЗСрпн-150х60-1,2	ЛМЗСрпнал-150х60-1,2	1,2	0,86
ЛМЗСрпн-150х60-1,5	60	150	ЛМЗСрпгц-150х60-1,5	ЛМЗСрпн-150х60-1,5	ЛМЗСрпнал-150х60-1,5	1,5	1,08
ЛМЗСрпн-200х60-0,7	60	200	-	-	ЛМЗСрпнал-200х60-0,7	0,7	0,69
ЛМЗСрпн-200х60-0,8	60	200	-	ЛМЗСрпн-200х60-0,8	ЛМЗСрпнал-200х60-0,8	0,8	0,79
ЛМЗСрпн-200х60-1,0	60	200	ЛМЗСрпгц-200х60-1,0	ЛМЗСрпн-200х60-1,0	ЛМЗСрпнал-200х60-1,0	1,0	0,99
ЛМЗСрпн-200х60-1,2	60	200	ЛМЗСрпгц-200х60-1,2	ЛМЗСрпн-200х60-1,2	ЛМЗСрпнал-200х60-1,2	1,2	1,18
ЛМЗСрпн-200х60-1,5	60	200	ЛМЗСрпгц-200х60-1,5	ЛМЗСрпн-200х60-1,5	ЛМЗСрпнал-200х60-1,5	1,5	1,48
ЛМЗСрпн-300х60-0,7	60	300	-	-	ЛМЗСрпнал-300х60-0,7	0,7	1,14
ЛМЗСрпн-300х60-0,8	60	300	-	ЛМЗСрпн-300х60-0,8	ЛМЗСрпнал-300х60-0,8	0,8	1,30
ЛМЗСрпн-300х60-1,0	60	300	ЛМЗСрпгц-300х60-1,0	ЛМЗСрпн-300х60-1,0	ЛМЗСрпнал-300х60-1,0	1,0	1,63
ЛМЗСрпн-300х60-1,2	60	300	ЛМЗСрпгц-300х60-1,2	ЛМЗСрпн-300х60-1,2	ЛМЗСрпнал-300х60-1,2	1,2	1,95
ЛМЗСрпн-300х60-1,5	60	300	ЛМЗСрпгц-300х60-1,5	ЛМЗСрпн-300х60-1,5	ЛМЗСрпнал-300х60-1,5	1,5	2,44
ЛМЗСрпн-400х60-0,7	60	400	-	-	ЛМЗСрпнал-400х60-0,7	0,7	1,70
ЛМЗСрпн-400х60-0,8	60	400	-	ЛМЗСрпн-400х60-0,8	ЛМЗСрпнал-400х60-0,8	0,8	1,94
ЛМЗСрпн-400х60-1,0	60	400	ЛМЗСрпгц-400х60-1,0	ЛМЗСрпн-400х60-1,0	ЛМЗСрпнал-400х60-1,0	1,0	2,42
ЛМЗСрпн-400х60-1,2	60	400	ЛМЗСрпгц-400х60-1,2	ЛМЗСрпн-400х60-1,2	ЛМЗСрпнал-400х60-1,2	1,2	2,91
ЛМЗСрпн-400х60-1,5	60	400	ЛМЗСрпгц-400х60-1,5	ЛМЗСрпн-400х60-1,5	ЛМЗСрпнал-400х60-1,5	1,5	3,63
ЛМЗСрпн-500х60-0,7	60	500	-	-	ЛМЗСрпнал-500х60-0,7	0,7	2,36
ЛМЗСрпн-500х60-0,8	60	500	-	ЛМЗСрпн-500х60-0,8	ЛМЗСрпнал-500х60-0,8	0,8	2,69
ЛМЗСрпн-500х60-1,0	60	500	ЛМЗСрпгц-500х60-1,0	ЛМЗСрпн-500х60-1,0	ЛМЗСрпнал-500х60-1,0	1,0	3,37
ЛМЗСрпн-500х60-1,2	60	500	ЛМЗСрпгц-500х60-1,2	ЛМЗСрпн-500х60-1,2	ЛМЗСрпнал-500х60-1,2	1,2	4,04
ЛМЗСрпн-500х60-1,5	60	500	ЛМЗСрпгц-500х60-1,5	ЛМЗСрпн-500х60-1,5	ЛМЗСрпнал-500х60-1,5	1,5	5,05
ЛМЗСрпн-600х60-0,7	60	600	-	-	ЛМЗСрпнал-600х60-0,7	0,7	3,12
ЛМЗСрпн-600х60-0,8	60	600	-	ЛМЗСрпн-600х60-0,8	ЛМЗСрпнал-600х60-0,8	0,8	3,57
ЛМЗСрпн-600х60-1,0	60	600	ЛМЗСрпгц-600х60-1,0	ЛМЗСрпн-600х60-1,0	ЛМЗСрпнал-600х60-1,0	1,0	4,46
ЛМЗСрпн-600х60-1,2	60	600	ЛМЗСрпгц-600х60-1,2	ЛМЗСрпн-600х60-1,2	ЛМЗСрпнал-600х60-1,2	1,2	5,35
ЛМЗСрпн-600х60-1,5	60	600	ЛМЗСрпгц-600х60-1,5	ЛМЗСрпн-600х60-1,5	ЛМЗСрпнал-600х60-1,5	1,5	6,69
<b>Борт 70</b>							
ЛМЗСрпн-100х70-0,7	70	100	-	-	ЛМЗСрпнал-100х70-0,7	0,7	0,38
ЛМЗСрпн-100х70-0,8	70	100	-	ЛМЗСрпн-100х70-0,8	ЛМЗСрпнал-100х70-0,8	0,8	0,43
ЛМЗСрпн-100х70-1,0	70	100	ЛМЗСрпгц-100х70-1,0	ЛМЗСрпн-100х70-1,0	ЛМЗСрпнал-100х70-1,0	1,0	0,54
ЛМЗСрпн-100х70-1,2	70	100	ЛМЗСрпгц-100х70-1,2	ЛМЗСрпн-100х70-1,2	ЛМЗСрпнал-100х70-1,2	1,2	0,65



Артикул в исп. 	Высота (Н), мм	Ширина (В), мм	Артикул			Толщина металла, мм	Вес, кг/шт
							
ЛМЗСрп-100x70-1,5	70	100	ЛМЗСрпгц-100x70-1,5	ЛМЗСрпн-100x70-1,5	ЛМЗСрпнал-100x70-1,5	1,5	0,81
ЛМЗСрп-150x70-0,7	70	150	-	-	ЛМЗСрпнал-150x70-0,7	0,7	0,38
ЛМЗСрп-150x70-0,8	70	150	-	ЛМЗСрпн-150x70-0,8	ЛМЗСрпнал-150x70-0,8	0,8	0,43
ЛМЗСрп-150x70-1,0	70	150	ЛМЗСрпгц-150x70-1,0	ЛМЗСрпн-150x70-1,0	ЛМЗСрпнал-150x70-1,0	1,0	0,54
ЛМЗСрп-150x70-1,2	70	150	ЛМЗСрпгц-150x70-1,2	ЛМЗСрпн-150x70-1,2	ЛМЗСрпнал-150x70-1,2	1,2	0,65
ЛМЗСрп-150x70-1,5	70	150	ЛМЗСрпгц-150x70-1,5	ЛМЗСрпн-150x70-1,5	ЛМЗСрпнал-150x70-1,5	1,5	0,81
ЛМЗСрп-200x70-0,7	70	200	-	-	ЛМЗСрпнал-200x70-0,7	0,7	0,74
ЛМЗСрп-200x70-0,8	70	200	-	ЛМЗСрпн-200x70-0,8	ЛМЗСрпнал-200x70-0,8	0,8	0,84
ЛМЗСрп-200x70-1,0	70	200	ЛМЗСрпгц-200x70-1,0	ЛМЗСрпн-200x70-1,0	ЛМЗСрпнал-200x70-1,0	1,0	1,05
ЛМЗСрп-200x70-1,2	70	200	ЛМЗСрпгц-200x70-1,2	ЛМЗСрпн-200x70-1,2	ЛМЗСрпнал-200x70-1,2	1,2	1,26
ЛМЗСрп-200x70-1,5	70	200	ЛМЗСрпгц-200x70-1,5	ЛМЗСрпн-200x70-1,5	ЛМЗСрпнал-200x70-1,5	1,5	1,58
ЛМЗСрп-300x70-0,7	70	300	-	-	ЛМЗСрпнал-300x70-0,7	0,7	1,20
ЛМЗСрп-300x70-0,8	70	300	-	ЛМЗСрпн-300x70-0,8	ЛМЗСрпнал-300x70-0,8	0,8	1,37
ЛМЗСрп-300x70-1,0	70	300	ЛМЗСрпгц-300x70-1,0	ЛМЗСрпн-300x70-1,0	ЛМЗСрпнал-300x70-1,0	1,0	1,71
ЛМЗСрп-300x70-1,2	70	300	ЛМЗСрпгц-300x70-1,2	ЛМЗСрпн-300x70-1,2	ЛМЗСрпнал-300x70-1,2	1,2	2,05
ЛМЗСрп-300x70-1,5	70	300	ЛМЗСрпгц-300x70-1,5	ЛМЗСрпн-300x70-1,5	ЛМЗСрпнал-300x70-1,5	1,5	2,56
ЛМЗСрп-400x70-0,7	70	400	-	-	ЛМЗСрпнал-400x70-0,7	0,7	1,76
ЛМЗСрп-400x70-0,8	70	400	-	ЛМЗСрпн-400x70-0,8	ЛМЗСрпнал-400x70-0,8	0,8	2,01
ЛМЗСрп-400x70-1,0	70	400	ЛМЗСрпгц-400x70-1,0	ЛМЗСрпн-400x70-1,0	ЛМЗСрпнал-400x70-1,0	1,0	2,52
ЛМЗСрп-400x70-1,2	70	400	ЛМЗСрпгц-400x70-1,2	ЛМЗСрпн-400x70-1,2	ЛМЗСрпнал-400x70-1,2	1,2	3,02
ЛМЗСрп-400x70-1,5	70	400	ЛМЗСрпгц-400x70-1,5	ЛМЗСрпн-400x70-1,5	ЛМЗСрпнал-400x70-1,5	1,5	3,78
ЛМЗСрп-500x70-0,7	70	500	-	-	ЛМЗСрпнал-500x70-0,7	0,7	2,43
ЛМЗСрп-500x70-0,8	70	500	-	ЛМЗСрпн-500x70-0,8	ЛМЗСрпнал-500x70-0,8	0,8	2,78
ЛМЗСрп-500x70-1,0	70	500	ЛМЗСрпгц-500x70-1,0	ЛМЗСрпн-500x70-1,0	ЛМЗСрпнал-500x70-1,0	1,0	3,48
ЛМЗСрп-500x70-1,2	70	500	ЛМЗСрпгц-500x70-1,2	ЛМЗСрпн-500x70-1,2	ЛМЗСрпнал-500x70-1,2	1,2	4,17
ЛМЗСрп-500x70-1,5	70	500	ЛМЗСрпгц-500x70-1,5	ЛМЗСрпн-500x70-1,5	ЛМЗСрпнал-500x70-1,5	1,5	5,21
ЛМЗСрп-600x70-0,7	70	600	-	-	ЛМЗСрпнал-600x70-0,7	0,7	3,21
ЛМЗСрп-600x70-0,8	70	600	-	ЛМЗСрпн-600x70-0,8	ЛМЗСрпнал-600x70-0,8	0,8	3,67
ЛМЗСрп-600x70-1,0	70	600	ЛМЗСрпгц-600x70-1,0	ЛМЗСрпн-600x70-1,0	ЛМЗСрпнал-600x70-1,0	1,0	4,58
ЛМЗСрп-600x70-1,2	70	600	ЛМЗСрпгц-600x70-1,2	ЛМЗСрпн-600x70-1,2	ЛМЗСрпнал-600x70-1,2	1,2	5,50
ЛМЗСрп-600x70-1,5	70	600	ЛМЗСрпгц-600x70-1,5	ЛМЗСрпн-600x70-1,5	ЛМЗСрпнал-600x70-1,5	1,5	6,88
<b>Борт 80</b>							
ЛМЗСрп-100x80-0,7	80	100	-	-	ЛМЗСрпнал-100x80-0,7	0,7	0,41
ЛМЗСрп-100x80-0,8	80	100	-	ЛМЗСрпн-100x80-0,8	ЛМЗСрпнал-100x80-0,8	0,8	0,47
ЛМЗСрп-100x80-1,0	80	100	ЛМЗСрпгц-100x80-1,0	ЛМЗСрпн-100x80-1,0	ЛМЗСрпнал-100x80-1,0	1,0	0,59
ЛМЗСрп-100x80-1,2	80	100	ЛМЗСрпгц-100x80-1,2	ЛМЗСрпн-100x80-1,2	ЛМЗСрпнал-100x80-1,2	1,2	0,71
ЛМЗСрп-100x80-1,5	80	100	ЛМЗСрпгц-100x80-1,5	ЛМЗСрпн-100x80-1,5	ЛМЗСрпнал-100x80-1,5	1,5	0,88
ЛМЗСрп-150x80-0,7	80	150	-	-	ЛМЗСрпнал-150x80-0,7	0,7	0,58
ЛМЗСрп-150x80-0,8	80	150	-	ЛМЗСрпн-150x80-0,8	ЛМЗСрпнал-150x80-0,8	0,8	0,67
ЛМЗСрп-150x80-1,0	80	150	ЛМЗСрпгц-150x80-1,0	ЛМЗСрпн-150x80-1,0	ЛМЗСрпнал-150x80-1,0	1,0	0,83
ЛМЗСрп-150x80-1,2	80	150	ЛМЗСрпгц-150x80-1,2	ЛМЗСрпн-150x80-1,2	ЛМЗСрпнал-150x80-1,2	1,2	1,00
ЛМЗСрп-150x80-1,5	80	150	ЛМЗСрпгц-150x80-1,5	ЛМЗСрпн-150x80-1,5	ЛМЗСрпнал-150x80-1,5	1,5	1,25
ЛМЗСрп-200x80-0,7	80	200	-	-	ЛМЗСрпнал-200x80-0,7	0,7	0,78
ЛМЗСрп-200x80-0,8	80	200	-	ЛМЗСрпн-200x80-0,8	ЛМЗСрпнал-200x80-0,8	0,8	0,89
ЛМЗСрп-200x80-1,0	80	200	ЛМЗСрпгц-200x80-1,0	ЛМЗСрпн-200x80-1,0	ЛМЗСрпнал-200x80-1,0	1,0	1,12
ЛМЗСрп-200x80-1,2	80	200	ЛМЗСрпгц-200x80-1,2	ЛМЗСрпн-200x80-1,2	ЛМЗСрпнал-200x80-1,2	1,2	1,34
ЛМЗСрп-200x80-1,5	80	200	ЛМЗСрпгц-200x80-1,5	ЛМЗСрпн-200x80-1,5	ЛМЗСрпнал-200x80-1,5	1,5	1,67
ЛМЗСрп-300x80-0,7	80	300	-	-	ЛМЗСрпнал-300x80-0,7	0,7	1,25
ЛМЗСрп-300x80-0,8	80	300	-	ЛМЗСрпн-300x80-0,8	ЛМЗСрпнал-300x80-0,8	0,8	1,43
ЛМЗСрп-300x80-1,0	80	300	ЛМЗСрпгц-300x80-1,0	ЛМЗСрпн-300x80-1,0	ЛМЗСрпнал-300x80-1,0	1,0	1,79

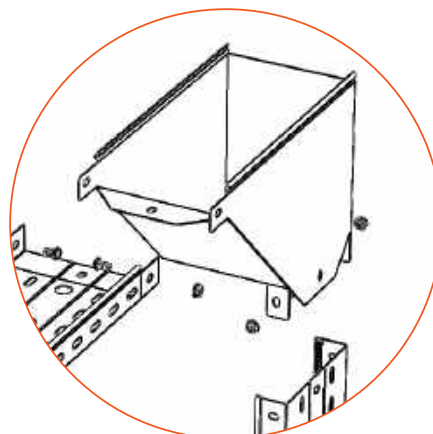
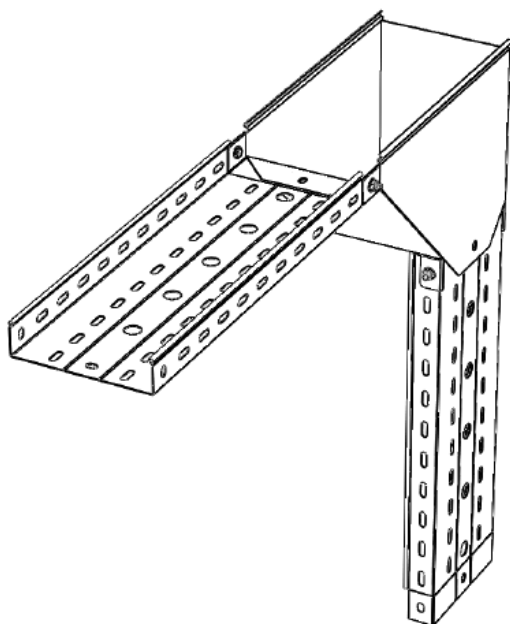
Артикул в исп. С	Высота (Н), мм	Ширина (В), мм	Артикул			Толщина металла, мм	Вес, кг/шт
			ГЦ	Н	RAL		
ЛМЗСрпн-300x80-1,2	80	300	ЛМЗСрпгц-300x80-1,2	ЛМЗСрпн-300x80-1,2	ЛМЗСрпнал-300x80-1,2	1,2	2,14
ЛМЗСрпн-300x80-1,5	80	300	ЛМЗСрпгц-300x80-1,5	ЛМЗСрпн-300x80-1,5	ЛМЗСрпнал-300x80-1,5	1,5	2,68
ЛМЗСрпн-400x80-0,7	80	400	-	-	ЛМЗСрпнал-400x80-0,7	0,7	1,83
ЛМЗСрпн-400x80-0,8	80	400	-	ЛМЗСрпн-400x80-0,8	ЛМЗСрпнал-400x80-0,8	0,8	2,09
ЛМЗСрпн-400x80-1,0	80	400	ЛМЗСрпгц-400x80-1,0	ЛМЗСрпн-400x80-1,0	ЛМЗСрпнал-400x80-1,0	1,0	2,61
ЛМЗСрпн-400x80-1,2	80	400	ЛМЗСрпгц-400x80-1,2	ЛМЗСрпн-400x80-1,2	ЛМЗСрпнал-400x80-1,2	1,2	3,14
ЛМЗСрпн-400x80-1,5	80	400	ЛМЗСрпгц-400x80-1,5	ЛМЗСрпн-400x80-1,5	ЛМЗСрпнал-400x80-1,5	1,5	3,92
ЛМЗСрпн-500x80-0,7	80	500	-	-	ЛМЗСрпнал-500x80-0,7	0,7	2,51
ЛМЗСрпн-500x80-0,8	80	500	-	ЛМЗСрпн-500x80-0,8	ЛМЗСрпнал-500x80-0,8	0,8	2,87
ЛМЗСрпн-500x80-1,0	80	500	ЛМЗСрпгц-500x80-1,0	ЛМЗСрпн-500x80-1,0	ЛМЗСрпнал-500x80-1,0	1,0	3,59
ЛМЗСрпн-500x80-1,2	80	500	ЛМЗСрпгц-500x80-1,2	ЛМЗСрпн-500x80-1,2	ЛМЗСрпнал-500x80-1,2	1,2	4,30
ЛМЗСрпн-500x80-1,5	80	500	ЛМЗСрпгц-500x80-1,5	ЛМЗСрпн-500x80-1,5	ЛМЗСрпнал-500x80-1,5	1,5	5,38
ЛМЗСрпн-600x80-0,7	80	600	-	-	ЛМЗСрпнал-600x80-0,7	0,7	2,51
ЛМЗСрпн-600x80-0,8	80	600	-	ЛМЗСрпн-600x80-0,8	ЛМЗСрпнал-600x80-0,8	0,8	2,87
ЛМЗСрпн-600x80-1,0	80	600	ЛМЗСрпгц-600x80-1,0	ЛМЗСрпн-600x80-1,0	ЛМЗСрпнал-600x80-1,0	1,0	3,59
ЛМЗСрпн-600x80-1,2	80	600	ЛМЗСрпгц-600x80-1,2	ЛМЗСрпн-600x80-1,2	ЛМЗСрпнал-600x80-1,2	1,2	4,30
ЛМЗСрпн-600x80-1,5	80	600	ЛМЗСрпгц-600x80-1,5	ЛМЗСрпн-600x80-1,5	ЛМЗСрпнал-600x80-1,5	1,5	5,38
<b>Борт 100</b>							
ЛМЗСрпн-100x100-0,7	100	100	-	-	ЛМЗСрпнал-100x100-0,7	0,7	0,48
ЛМЗСрпн-100x100-0,8	100	100	-	ЛМЗСрпн-100x100-0,8	ЛМЗСрпнал-100x100-0,8	0,8	0,55
ЛМЗСрпн-100x100-1,0	100	100	ЛМЗСрпгц-100x100-1,0	ЛМЗСрпн-100x100-1,0	ЛМЗСрпнал-100x100-1,0	1,0	0,68
ЛМЗСрпн-100x100-1,2	100	100	ЛМЗСрпгц-100x100-1,2	ЛМЗСрпн-100x100-1,2	ЛМЗСрпнал-100x100-1,2	1,2	0,82
ЛМЗСрпн-100x100-1,5	100	100	ЛМЗСрпгц-100x100-1,5	ЛМЗСрпн-100x100-1,5	ЛМЗСрпнал-100x100-1,5	1,5	1,03
ЛМЗСрпн-150x100-0,7	100	150	-	-	ЛМЗСрпнал-150x100-0,7	0,7	0,66
ЛМЗСрпн-150x100-0,8	100	150	-	ЛМЗСрпн-150x100-0,8	ЛМЗСрпнал-150x100-0,8	0,8	0,76
ЛМЗСрпн-150x100-1,0	100	150	ЛМЗСрпгц-150x100-1,0	ЛМЗСрпн-150x100-1,0	ЛМЗСрпнал-150x100-1,0	1,0	0,94
ЛМЗСрпн-150x100-1,2	100	150	ЛМЗСрпгц-150x100-1,2	ЛМЗСрпн-150x100-1,2	ЛМЗСрпнал-150x100-1,2	1,2	1,13
ЛМЗСрпн-150x100-1,5	100	150	ЛМЗСрпгц-150x100-1,5	ЛМЗСрпн-150x100-1,5	ЛМЗСрпнал-150x100-1,5	1,5	1,42
ЛМЗСрпн-200x100-0,7	100	200	-	-	ЛМЗСрпнал-200x100-0,7	0,7	0,87
ЛМЗСрпн-200x100-0,8	100	200	-	ЛМЗСрпн-200x100-0,8	ЛМЗСрпнал-200x100-0,8	0,8	0,99
ЛМЗСрпн-200x100-1,0	100	200	ЛМЗСрпгц-200x100-1,0	ЛМЗСрпн-200x100-1,0	ЛМЗСрпнал-200x100-1,0	1,0	1,24
ЛМЗСрпн-200x100-1,2	100	200	ЛМЗСрпгц-200x100-1,2	ЛМЗСрпн-200x100-1,2	ЛМЗСрпнал-200x100-1,2	1,2	1,49
ЛМЗСрпн-200x100-1,5	100	200	ЛМЗСрпгц-200x100-1,5	ЛМЗСрпн-200x100-1,5	ЛМЗСрпнал-200x100-1,5	1,5	1,86
ЛМЗСрпн-300x100-0,7	100	300	-	-	ЛМЗСрпнал-300x100-0,7	0,7	1,36
ЛМЗСрпн-300x100-0,8	100	300	-	ЛМЗСрпн-300x100-0,8	ЛМЗСрпнал-300x100-0,8	0,8	1,55
ЛМЗСрпн-300x100-1,0	100	300	ЛМЗСрпгц-300x100-1,0	ЛМЗСрпн-300x100-1,0	ЛМЗСрпнал-300x100-1,0	1,0	1,94
ЛМЗСрпн-300x100-1,2	100	300	ЛМЗСрпгц-300x100-1,2	ЛМЗСрпн-300x100-1,2	ЛМЗСрпнал-300x100-1,2	1,2	2,33
ЛМЗСрпн-300x100-1,5	100	300	ЛМЗСрпгц-300x100-1,5	ЛМЗСрпн-300x100-1,5	ЛМЗСрпнал-300x100-1,5	1,5	2,92
ЛМЗСрпн-400x100-0,7	100	400	-	-	ЛМЗСрпнал-400x100-0,7	0,7	1,96
ЛМЗСрпн-400x100-0,8	100	400	-	ЛМЗСрпн-400x100-0,8	ЛМЗСрпнал-400x100-0,8	0,8	2,24
ЛМЗСрпн-400x100-1,0	100	400	ЛМЗСрпгц-400x100-1,0	ЛМЗСрпн-400x100-1,0	ЛМЗСрпнал-400x100-1,0	1,0	2,80
ЛМЗСрпн-400x100-1,2	100	400	ЛМЗСрпгц-400x100-1,2	ЛМЗСрпн-400x100-1,2	ЛМЗСрпнал-400x100-1,2	1,2	3,36
ЛМЗСрпн-400x100-1,5	100	400	ЛМЗСрпгц-400x100-1,5	ЛМЗСрпн-400x100-1,5	ЛМЗСрпнал-400x100-1,5	1,5	4,20
ЛМЗСрпн-500x100-0,7	100	500	-	-	ЛМЗСрпнал-500x100-0,7	0,7	2,66
ЛМЗСрпн-500x100-0,8	100	500	-	ЛМЗСрпн-500x100-0,8	ЛМЗСрпнал-500x100-0,8	0,8	3,04
ЛМЗСрпн-500x100-1,0	100	500	ЛМЗСрпгц-500x100-1,0	ЛМЗСрпн-500x100-1,0	ЛМЗСрпнал-500x100-1,0	1,0	3,80
ЛМЗСрпн-500x100-1,2	100	500	ЛМЗСрпгц-500x100-1,2	ЛМЗСрпн-500x100-1,2	ЛМЗСрпнал-500x100-1,2	1,2	4,56
ЛМЗСрпн-500x100-1,5	100	500	ЛМЗСрпгц-500x100-1,5	ЛМЗСрпн-500x100-1,5	ЛМЗСрпнал-500x100-1,5	1,5	5,70
ЛМЗСрпн-600x100-0,7	100	600	-	-	ЛМЗСрпнал-600x100-0,7	0,7	3,47
ЛМЗСрпн-600x100-0,8	100	600	-	ЛМЗСрпн-600x100-0,8	ЛМЗСрпнал-600x100-0,8	0,8	3,96

Артикул в исп. 	Высота (H), мм	Ширина (B), мм	Артикул			Толщина металла, мм	Вес, кг/шт
							
ЛМЗСрп-600x100-1,0	100	600	ЛМЗСрпгц-600x100-1,0	ЛМЗСрпн-600x100-1,0	ЛМЗСрпнал-600x100-1,0	1,0	4,95
ЛМЗСрп-600x100-1,2	100	600	ЛМЗСрпгц-600x100-1,2	ЛМЗСрпн-600x100-1,2	ЛМЗСрпнал-600x100-1,2	1,2	5,94
ЛМЗСрп-600x100-1,5	100	600	ЛМЗСрпгц-600x100-1,5	ЛМЗСрпн-600x100-1,5	ЛМЗСрпнал-600x100-1,5	1,5	7,43
<b>Борт 150</b>							
ЛМЗСрп-150x150-0,7	150	150	-	-	ЛМЗСрпнал-150x150-0,7	0,7	0,86
ЛМЗСрп-150x150-0,8	150	150	-	ЛМЗСрпн-150x150-0,8	ЛМЗСрпнал-150x150-0,8	0,8	0,98
ЛМЗСрп-150x150-1,0	150	150	ЛМЗСрпгц-150x150-1,0	ЛМЗСрпн-150x150-1,0	ЛМЗСрпнал-150x150-1,0	1,0	1,23
ЛМЗСрп-150x150-1,2	150	150	ЛМЗСрпгц-150x150-1,2	ЛМЗСрпн-150x150-1,2	ЛМЗСрпнал-150x150-1,2	1,2	1,47
ЛМЗСрп-150x150-1,5	150	150	ЛМЗСрпгц-150x150-1,5	ЛМЗСрпн-150x150-1,5	ЛМЗСрпнал-150x150-1,5	1,5	1,84
ЛМЗСрп-200x150-0,7	150	200	-	-	ЛМЗСрпнал-200x150-0,7	0,7	1,09
ЛМЗСрп-200x150-0,8	150	200	-	ЛМЗСрпн-200x150-0,8	ЛМЗСрпнал-200x150-0,8	0,8	1,25
ЛМЗСрп-200x150-1,0	150	200	ЛМЗСрпгц-200x150-1,0	ЛМЗСрпн-200x150-1,0	ЛМЗСрпнал-200x150-1,0	1,0	1,56
ЛМЗСрп-200x150-1,2	150	200	ЛМЗСрпгц-200x150-1,2	ЛМЗСрпн-200x150-1,2	ЛМЗСрпнал-200x150-1,2	1,2	1,88
ЛМЗСрп-200x150-1,5	150	200	ЛМЗСрпгц-200x150-1,5	ЛМЗСрпн-200x150-1,5	ЛМЗСрпнал-200x150-1,5	1,5	2,34
ЛМЗСрп-300x150-0,7	150	300	-	-	ЛМЗСрпнал-300x150-0,7	0,7	1,64
ЛМЗСрп-300x150-0,8	150	300	-	ЛМЗСрпн-300x150-0,8	ЛМЗСрпнал-300x150-0,8	0,8	1,87
ЛМЗСрп-300x150-1,0	150	300	ЛМЗСрпгц-300x150-1,0	ЛМЗСрпн-300x150-1,0	ЛМЗСрпнал-300x150-1,0	1,0	2,34
ЛМЗСрп-300x150-1,2	150	300	ЛМЗСрпгц-300x150-1,2	ЛМЗСрпн-300x150-1,2	ЛМЗСрпнал-300x150-1,2	1,2	2,81
ЛМЗСрп-300x150-1,5	150	300	ЛМЗСрпгц-300x150-1,5	ЛМЗСрпн-300x150-1,5	ЛМЗСрпнал-300x150-1,5	1,5	3,51
ЛМЗСрп-400x150-0,7	150	400	-	-	ЛМЗСрпнал-400x150-0,7	0,7	2,29
ЛМЗСрп-400x150-0,8	150	400	-	ЛМЗСрпн-400x150-0,8	ЛМЗСрпнал-400x150-0,8	0,8	2,61
ЛМЗСрп-400x150-1,0	150	400	ЛМЗСрпгц-400x150-1,0	ЛМЗСрпн-400x150-1,0	ЛМЗСрпнал-400x150-1,0	1,0	3,27
ЛМЗСрп-400x150-1,2	150	400	ЛМЗСрпгц-400x150-1,2	ЛМЗСрпн-400x150-1,2	ЛМЗСрпнал-400x150-1,2	1,2	3,92
ЛМЗСрп-400x150-1,5	150	400	ЛМЗСрпгц-400x150-1,5	ЛМЗСрпн-400x150-1,5	ЛМЗСрпнал-400x150-1,5	1,5	4,90
ЛМЗСрп-500x150-0,7	150	500	-	-	ЛМЗСрпнал-500x150-0,7	0,7	3,04
ЛМЗСрп-500x150-0,8	150	500	-	ЛМЗСрпн-500x150-0,8	ЛМЗСрпнал-500x150-0,8	0,8	3,48
ЛМЗСрп-500x150-1,0	150	500	ЛМЗСрпгц-500x150-1,0	ЛМЗСрпн-500x150-1,0	ЛМЗСрпнал-500x150-1,0	1,0	4,35
ЛМЗСрп-500x150-1,2	150	500	ЛМЗСрпгц-500x150-1,2	ЛМЗСрпн-500x150-1,2	ЛМЗСрпнал-500x150-1,2	1,2	5,22
ЛМЗСрп-500x150-1,5	150	500	ЛМЗСрпгц-500x150-1,5	ЛМЗСрпн-500x150-1,5	ЛМЗСрпнал-500x150-1,5	1,5	6,52
ЛМЗСрп-600x150-0,7	150	600	ЛМЗСрпгц-600x150-0,7	-	ЛМЗСрпнал-600x150-0,7	0,7	3,90
ЛМЗСрп-600x150-0,8	150	600	-	ЛМЗСрпн-600x150-0,8	ЛМЗСрпнал-600x150-0,8	0,8	4,46
ЛМЗСрп-600x150-1,0	150	600	ЛМЗСрпгц-600x150-1,0	ЛМЗСрпн-600x150-1,0	ЛМЗСрпнал-600x150-1,0	1,0	5,57
ЛМЗСрп-600x150-1,2	150	600	ЛМЗСрпгц-600x150-1,2	ЛМЗСрпн-600x150-1,2	ЛМЗСрпнал-600x150-1,2	1,2	6,68
ЛМЗСрп-600x150-1,5	150	600	ЛМЗСрпгц-600x150-1,5	ЛМЗСрпн-600x150-1,5	ЛМЗСрпнал-600x150-1,5	1,5	8,36
<b>Борт 200</b>							
ЛМЗСрп-200x200-0,7	200	200	-	-	ЛМЗСрпнал-200x200-0,7	0,7	1,32
ЛМЗСрп-200x200-0,8	200	200	-	ЛМЗСрпн-200x200-0,8	ЛМЗСрпнал-200x200-0,8	0,8	1,51
ЛМЗСрп-200x200-1,0	200	200	ЛМЗСрпгц-200x200-1,0	ЛМЗСрпн-200x200-1,0	ЛМЗСрпнал-200x200-1,0	1,0	1,88
ЛМЗСрп-200x200-1,2	200	200	ЛМЗСрпгц-200x200-1,2	ЛМЗСрпн-200x200-1,2	ЛМЗСрпнал-200x200-1,2	1,2	2,26
ЛМЗСрп-200x200-1,5	200	200	ЛМЗСрпгц-200x200-1,5	ЛМЗСрпн-200x200-1,5	ЛМЗСрпнал-200x200-1,5	1,5	2,82
ЛМЗСрп-300x200-0,7	200	300	-	-	ЛМЗСрпнал-300x200-0,7	0,7	1,91
ЛМЗСрп-300x200-0,8	200	300	-	ЛМЗСрпн-300x200-0,8	ЛМЗСрпнал-300x200-0,8	0,8	2,19
ЛМЗСрп-300x200-1,0	200	300	ЛМЗСрпгц-300x200-1,0	ЛМЗСрпн-300x200-1,0	ЛМЗСрпнал-300x200-1,0	1,0	2,73
ЛМЗСрп-300x200-1,2	200	300	ЛМЗСрпгц-300x200-1,2	ЛМЗСрпн-300x200-1,2	ЛМЗСрпнал-300x200-1,2	1,2	3,28
ЛМЗСрп-300x200-1,5	200	300	ЛМЗСрпгц-300x200-1,5	ЛМЗСрпн-300x200-1,5	ЛМЗСрпнал-300x200-1,5	1,5	4,10
ЛМЗСрп-400x200-0,7	200	400	-	-	ЛМЗСрпнал-400x200-0,7	0,7	2,62
ЛМЗСрп-400x200-0,8	200	400	-	ЛМЗСрпн-400x200-0,8	ЛМЗСрпнал-400x200-0,8	0,8	2,99
ЛМЗСрп-400x200-1,0	200	400	ЛМЗСрпгц-400x200-1,0	ЛМЗСрпн-400x200-1,0	ЛМЗСрпнал-400x200-1,0	1,0	3,74
ЛМЗСрп-400x200-1,2	200	400	ЛМЗСрпгц-400x200-1,2	ЛМЗСрпн-400x200-1,2	ЛМЗСрпнал-400x200-1,2	1,2	4,48
ЛМЗСрп-400x200-1,5	200	400	ЛМЗСрпгц-400x200-1,5	ЛМЗСрпн-400x200-1,5	ЛМЗСрпнал-400x200-1,5	1,5	5,60

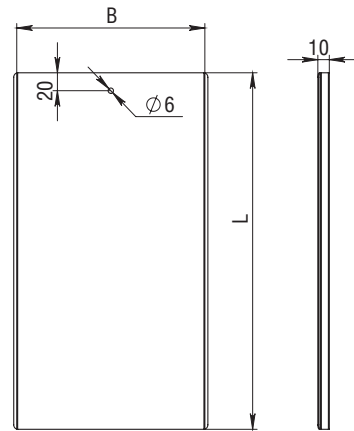
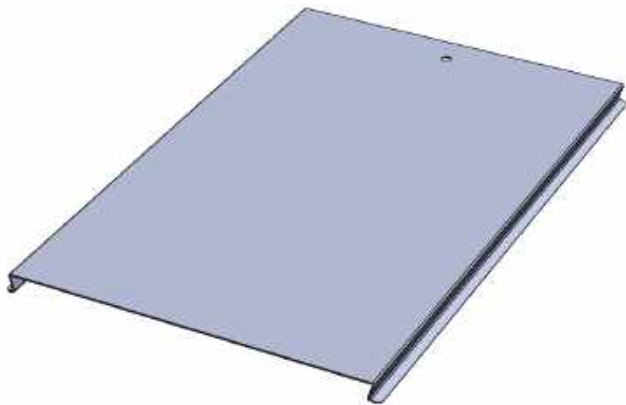
Артикул в исп. С	Высота (Н), мм	Ширина (В), мм	Артикул			Толщина металла, мм	Вес, кг/шт
			ГЦ	Н	RAL		
ЛМЗСрп-500x200-0,7	200	500	-	-	ЛМЗСрпral-500x200-0,7	0,7	3,42
ЛМЗСрп-500x200-0,8	200	500	-	ЛМЗСрпн-500x200-0,8	ЛМЗСрпral-500x200-0,8	0,8	3,91
ЛМЗСрп-500x200-1,0	200	500	ЛМЗСрпгц-500x200-1,0	ЛМЗСрпн-500x200-1,0	ЛМЗСрпral-500x200-1,0	1,0	4,89
ЛМЗСрп-500x200-1,2	200	500	ЛМЗСрпгц-500x200-1,2	ЛМЗСрпн-500x200-1,2	ЛМЗСрпral-500x200-1,2	1,2	5,87
ЛМЗСрп-500x200-1,5	200	500	ЛМЗСрпгц-500x200-1,5	ЛМЗСрпн-500x200-1,5	ЛМЗСрпral-500x200-1,5	1,5	7,33
ЛМЗСрп-600x200-0,7	200	600	-	-	ЛМЗСрпral-600x200-0,7	0,7	4,33
ЛМЗСрп-600x200-0,8	200	600	-	ЛМЗСрпн-600x200-0,8	ЛМЗСрпral-600x200-0,8	0,8	4,95
ЛМЗСрп-600x200-1,0	200	600	ЛМЗСрпгц-600x200-1,0	ЛМЗСрпн-600x200-1,0	ЛМЗСрпral-600x200-1,0	1,0	6,19
ЛМЗСрп-600x200-1,2	200	600	ЛМЗСрпгц-600x200-1,2	ЛМЗСрпн-600x200-1,2	ЛМЗСрпral-600x200-1,2	1,2	7,43
ЛМЗСрп-600x200-1,5	200	600	ЛМЗСрпгц-600x200-1,5	ЛМЗСрпн-600x200-1,5	ЛМЗСрпral-600x200-1,5	1,5	9,28



Угол внешний (спуск) с разворотом правый на 90° ЛМЗСрп предназначен для поворота кабельной трассы вниз из горизонтальной плоскости в вертикальную с разворотом открытой части лотка на 90°. Если необходимо установить разворот на срезанный лоток, то рекомендуется использовать соединители СПУ или СУП, винты М6х12 и гайки М6. Для соединения угла с лотком используются винты М6х12 и гайки М6.



## Крышка замковая для угла внешнего (спуск) вниз КЛМЗСр



**С** Сталь оцинкованная по методу Сендзимира

**ГЦ** Горячее цинкование

**Н** Нержавеющая сталь AISI304

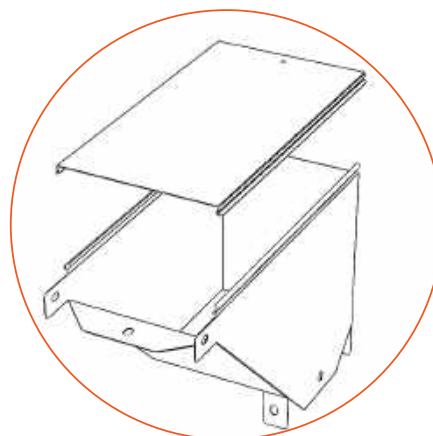
**RAL** Порошковая окраска

Артикул в исп. <b>С</b>	Ширина (В), мм	Длина (L), мм	Артикул			Толщина металла, мм	Вес, кг/шт
			<b>ГЦ</b>	<b>Н</b>	<b>RAL</b>		
КЛМЗСр-50-0,7	50	200	-	-	КЛМЗСрpal-50-0,7	0,7	0,09
КЛМЗСр-50-0,8	50	200	-	КЛМЗСрн-50-0,8	КЛМЗСрpal-50-0,8	0,8	0,10
КЛМЗСр-50-1,0	50	200	КЛМЗСргц-50-1,0	КЛМЗСрн-50-1,0	КЛМЗСрpal-50-1,0	1,0	0,13
КЛМЗСр-50-1,2	50	200	КЛМЗСргц-50-1,2	КЛМЗСрн-50-1,2	КЛМЗСрpal-50-1,2	1,2	0,16
КЛМЗСр-50-1,5	50	200	КЛМЗСргц-50-1,5	КЛМЗСрн-50-1,5	КЛМЗСрpal-50-1,5	1,5	0,20
КЛМЗСр-100-0,7	100	200	-	-	КЛМЗСрpal-100-0,7	0,7	0,15
КЛМЗСр-100-0,8	100	200	-	КЛМЗСрн-100-0,8	КЛМЗСрpal-100-0,8	0,8	0,17
КЛМЗСр-100-1,0	100	200	КЛМЗСргц-100-1,0	КЛМЗСрн-100-1,0	КЛМЗСрpal-100-1,0	1,0	0,21
КЛМЗСр-100-1,2	100	200	КЛМЗСргц-100-1,2	КЛМЗСрн-100-1,2	КЛМЗСрpal-100-1,2	1,2	0,25
КЛМЗСр-100-1,5	100	200	КЛМЗСргц-100-1,5	КЛМЗСрн-100-1,5	КЛМЗСрpal-100-1,5	1,5	0,31
КЛМЗСр-150-0,7	150	200	-	-	КЛМЗСрpal-150-0,7	0,7	0,20
КЛМЗСр-150-0,8	150	200	-	КЛМЗСрн-150-0,8	КЛМЗСрpal-150-0,8	0,8	0,23
КЛМЗСр-150-1,0	150	200	КЛМЗСргц-150-1,0	КЛМЗСрн-150-1,0	КЛМЗСрpal-150-1,0	1,0	0,29
КЛМЗСр-150-1,2	150	200	КЛМЗСргц-150-1,2	КЛМЗСрн-150-1,2	КЛМЗСрpal-150-1,2	1,2	0,34
КЛМЗСр-150-1,5	150	200	КЛМЗСргц-150-1,5	КЛМЗСрн-150-1,5	КЛМЗСрpal-150-1,5	1,5	0,43
КЛМЗСр-200-0,7	200	200	-	-	КЛМЗСрpal-200-0,7	0,7	0,26
КЛМЗСр-200-0,8	200	200	-	КЛМЗСрн-200-0,8	КЛМЗСрpal-200-0,8	0,8	0,29
КЛМЗСр-200-1,0	200	200	КЛМЗСргц-200-1,0	КЛМЗСрн-200-1,0	КЛМЗСрpal-200-1,0	1,0	0,37
КЛМЗСр-200-1,2	200	200	КЛМЗСргц-200-1,2	КЛМЗСрн-200-1,2	КЛМЗСрpal-200-1,2	1,2	0,44
КЛМЗСр-200-1,5	200	200	КЛМЗСргц-200-1,5	КЛМЗСрн-200-1,5	КЛМЗСрpal-200-1,5	1,5	0,55
КЛМЗСр-300-0,7	300	200	-	-	КЛМЗСрpal-300-0,7	0,7	0,36
КЛМЗСр-300-0,8	300	200	-	КЛМЗСрн-300-0,8	КЛМЗСрpal-300-0,8	0,8	0,42
КЛМЗСр-300-1,0	300	200	КЛМЗСргц-300-1,0	КЛМЗСрн-300-1,0	КЛМЗСрpal-300-1,0	1,0	0,52
КЛМЗСр-300-1,2	300	200	КЛМЗСргц-300-1,2	КЛМЗСрн-300-1,2	КЛМЗСрpal-300-1,2	1,2	0,63
КЛМЗСр-300-1,5	300	200	КЛМЗСргц-300-1,5	КЛМЗСрн-300-1,5	КЛМЗСрpal-300-1,5	1,5	0,78
КЛМЗСр-400-0,7	400	200	-	-	КЛМЗСрpal-400-0,7	0,7	0,47
КЛМЗСр-400-0,8	400	200	-	КЛМЗСрн-400-0,8	КЛМЗСрpal-400-0,8	0,8	0,54
КЛМЗСр-400-1,0	400	200	КЛМЗСргц-400-1,0	КЛМЗСрн-400-1,0	КЛМЗСрpal-400-1,0	1,0	0,68
КЛМЗСр-400-1,2	400	200	КЛМЗСргц-400-1,2	КЛМЗСрн-400-1,2	КЛМЗСрpal-400-1,2	1,2	0,81
КЛМЗСр-400-1,5	400	200	КЛМЗСргц-400-1,5	КЛМЗСрн-400-1,5	КЛМЗСрpal-400-1,5	1,5	1,02
КЛМЗСр-500-0,7	500	200	-	-	КЛМЗСрpal-500-0,7	0,7	0,58
КЛМЗСр-500-0,8	500	200	-	КЛМЗСрн-500-0,8	КЛМЗСрpal-500-0,8	0,8	0,67

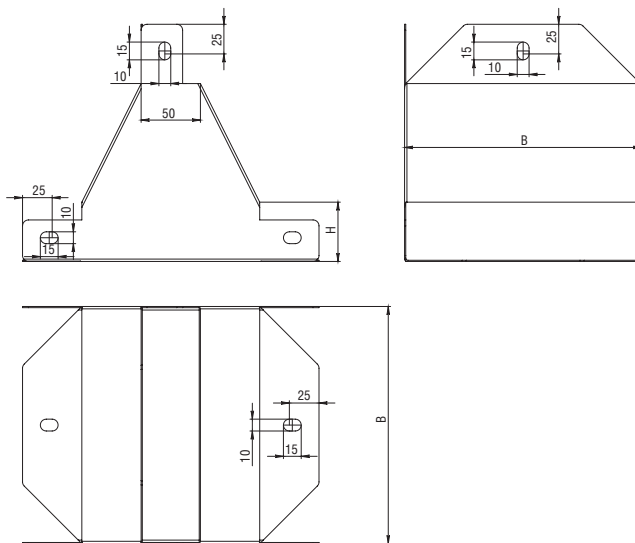
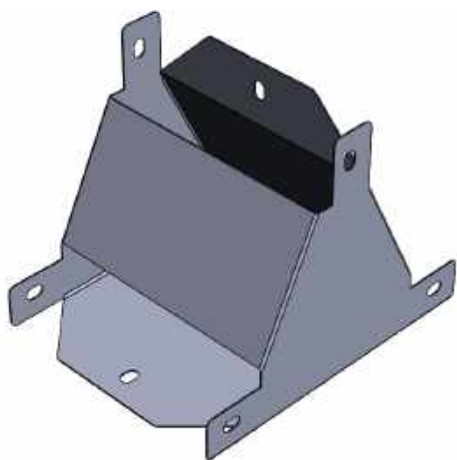
Артикул в исп. С	Ширина (В), мм	Длина (L), мм	Артикул			Толщина металла, мм	Вес, кг/шт
			ГЦ	Н	RAL		
КЛМЗСр-500-1,0	500	200	КЛМЗСргц-500-1,0	КЛМЗСрн-500-1,0	КЛМЗСрpal-500-1,0	1,0	0,83
КЛМЗСр-500-1,2	500	200	КЛМЗСргц-500-1,2	КЛМЗСрн-500-1,2	КЛМЗСрpal-500-1,2	1,2	1,00
КЛМЗСр-500-1,5	500	200	КЛМЗСргц-500-1,5	КЛМЗСрн-500-1,5	КЛМЗСрpal-500-1,5	1,5	1,25
КЛМЗСр-600-0,7	600	200	-	-	КЛМЗСрpal-600-0,7	0,7	0,69
КЛМЗСр-600-0,8	600	200	-	КЛМЗСрн-600-0,8	КЛМЗСрpal-600-0,8	0,8	0,79
КЛМЗСр-600-1,0	600	200	КЛМЗСргц-600-1,0	КЛМЗСрн-600-1,0	КЛМЗСрpal-600-1,0	1,0	0,99
КЛМЗСр-600-1,2	600	200	КЛМЗСргц-600-1,2	КЛМЗСрн-600-1,2	КЛМЗСрpal-600-1,2	1,2	1,19
КЛМЗСр-600-1,5	600	200	КЛМЗСргц-600-1,5	КЛМЗСрн-600-1,5	КЛМЗСрpal-600-1,5	1,5	1,48



Крышки к углу КЛМЗСр предназначены для защиты кабеля от повреждения, атмосферных осадков. Крышка фиксируется к углу с легким щелчком и не требуется дополнительных прижимов.



### T-секция замковая вверх ЛМЗТввк



**С** Сталь оцинкованная по методу Сэндзимира

**ГЦ** Горячее цинкование





**Н** Нержавеющая сталь AISI304

**RAL** Порошковая окраска





Артикул в исп. <b>С</b>	Высота (Н), мм	Ширина (В), мм	Артикул			Толщина металла, мм	Вес, кг/шт
			<b>ГЦ</b>	<b>Н</b>	<b>RAL</b>		
<b>Борт 50</b>							
ЛМЗТввк-50x50-0,7	50	50	-	-	ЛМЗТввкгал-50x50-0,7	0,7	0,19
ЛМЗТввк-50x50-0,8	50	50	-	ЛМЗТввкн-50x50-0,8	ЛМЗТввкгал-50x50-0,8	0,8	0,21
ЛМЗТввк-50x50-1,0	50	50	ЛМЗТввкгц-50x50-1,0	ЛМЗТввкн-50x50-1,0	ЛМЗТввкгал-50x50-1,0	1,0	0,27
ЛМЗТввк-50x50-1,2	50	50	ЛМЗТввкгц-50x50-1,2	ЛМЗТввкн-50x50-1,2	ЛМЗТввкгал-50x50-1,2	1,2	0,32
ЛМЗТввк-50x50-1,5	50	50	ЛМЗТввкгц-50x50-1,5	ЛМЗТввкн-50x50-1,5	ЛМЗТввкгал-50x50-1,5	1,5	0,40
ЛМЗТввк-100x50-0,7	50	100	-	-	ЛМЗТввкгал-100x50-0,7	0,7	0,31
ЛМЗТввк-100x50-0,8	50	100	-	ЛМЗТввкн-100x50-0,8	ЛМЗТввкгал-100x50-0,8	0,8	0,35
ЛМЗТввк-100x50-1,0	50	100	ЛМЗТввкгц-100x50-1,0	ЛМЗТввкн-100x50-1,0	ЛМЗТввкгал-100x50-1,0	1,0	0,44
ЛМЗТввк-100x50-1,2	50	100	ЛМЗТввкгц-100x50-1,2	ЛМЗТввкн-100x50-1,2	ЛМЗТввкгал-100x50-1,2	1,2	0,52
ЛМЗТввк-100x50-1,5	50	100	ЛМЗТввкгц-100x50-1,5	ЛМЗТввкн-100x50-1,5	ЛМЗТввкгал-100x50-1,5	1,5	0,66
ЛМЗТввк-150x50-0,7	50	150	-	-	ЛМЗТввкгал-150x50-0,7	0,7	0,46
ЛМЗТввк-150x50-0,8	50	150	-	ЛМЗТввкн-150x50-0,8	ЛМЗТввкгал-150x50-0,8	0,8	0,53
ЛМЗТввк-150x50-1,0	50	150	ЛМЗТввкгц-150x50-1,0	ЛМЗТввкн-150x50-1,0	ЛМЗТввкгал-150x50-1,0	1,0	0,66
ЛМЗТввк-150x50-1,2	50	150	ЛМЗТввкгц-150x50-1,2	ЛМЗТввкн-150x50-1,2	ЛМЗТввкгал-150x50-1,2	1,2	0,79
ЛМЗТввк-150x50-1,5	50	150	ЛМЗТввкгц-150x50-1,5	ЛМЗТввкн-150x50-1,5	ЛМЗТввкгал-150x50-1,5	1,5	0,99
ЛМЗТввк-200x50-0,7	50	200	-	-	ЛМЗТввкгал-200x50-0,7	0,7	0,64
ЛМЗТввк-200x50-0,8	50	150	-	ЛМЗТввкн-200x50-0,8	ЛМЗТввкгал-200x50-0,8	0,8	0,74
ЛМЗТввк-200x50-1,0	50	200	ЛМЗТввкгц-200x50-1,0	ЛМЗТввкн-200x50-1,0	ЛМЗТввкгал-200x50-1,0	1,0	0,92
ЛМЗТввк-200x50-1,2	50	200	ЛМЗТввкгц-200x50-1,2	ЛМЗТввкн-200x50-1,2	ЛМЗТввкгал-200x50-1,2	1,2	1,10
ЛМЗТввк-200x50-1,5	50	200	ЛМЗТввкгц-200x50-1,5	ЛМЗТввкн-200x50-1,5	ЛМЗТввкгал-200x50-1,5	1,5	1,38
ЛМЗТввк-300x50-0,7	50	300	-	-	ЛМЗТввкгал-300x50-0,7	0,7	1,08
ЛМЗТввк-300x50-0,8	50	300	-	ЛМЗТввкн-300x50-0,8	ЛМЗТввкгал-300x50-0,8	0,8	1,24
ЛМЗТввк-300x50-1,0	50	300	ЛМЗТввкгц-300x50-1,0	ЛМЗТввкн-300x50-1,0	ЛМЗТввкгал-300x50-1,0	1,0	1,55
ЛМЗТввк-300x50-1,2	50	300	ЛМЗТввкгц-300x50-1,2	ЛМЗТввкн-300x50-1,2	ЛМЗТввкгал-300x50-1,2	1,2	1,86
ЛМЗТввк-300x50-1,5	50	300	ЛМЗТввкгц-300x50-1,5	ЛМЗТввкн-300x50-1,5	ЛМЗТввкгал-300x50-1,5	1,5	2,32
ЛМЗТввк-400x50-0,7	50	400	-	-	ЛМЗТввкгал-400x50-0,7	0,7	1,63
ЛМЗТввк-400x50-0,8	50	400	-	ЛМЗТввкн-400x50-0,8	ЛМЗТввкгал-400x50-0,8	0,8	1,86

Артикул в исп. С	Высота (Н), мм	Ширина (В), мм	Артикул			Толщина металла, мм	Вес, кг/шт
			ГЦ	Н	RAL		
ЛМЗТввк-400х50-1,0	50	400	ЛМЗТввкгц-400х50-1,0	ЛМЗТввкн-400х50-1,0	ЛМЗТввкрал-400х50-1,0	1,0	2,33
ЛМЗТввк-400х50-1,2	50	400	ЛМЗТввкгц-400х50-1,2	ЛМЗТввкн-400х50-1,2	ЛМЗТввкрал-400х50-1,2	1,2	2,79
ЛМЗТввк-400х50-1,5	50	400	ЛМЗТввкгц-400х50-1,5	ЛМЗТввкн-400х50-1,5	ЛМЗТввкрал-400х50-1,5	1,5	3,49
ЛМЗТввк-500х50-0,7	50	500	-	-	ЛМЗТввкрал-500х50-0,7	0,7	2,28
ЛМЗТввк-500х50-0,8	50	500	-	ЛМЗТввкн-500х50-0,8	ЛМЗТввкрал-500х50-0,8	0,8	2,61
ЛМЗТввк-500х50-1,0	50	500	ЛМЗТввкгц-500х50-1,0	ЛМЗТввкн-500х50-1,0	ЛМЗТввкрал-500х50-1,0	1,0	3,26
ЛМЗТввк-500х50-1,2	50	500	ЛМЗТввкгц-500х50-1,2	ЛМЗТввкн-500х50-1,2	ЛМЗТввкрал-500х50-1,2	1,2	3,91
ЛМЗТввк-500х50-1,5	50	500	ЛМЗТввкгц-500х50-1,5	ЛМЗТввкн-500х50-1,5	ЛМЗТввкрал-500х50-1,5	1,5	4,89
ЛМЗТввк-600х50-0,7	50	600	-	-	ЛМЗТввкрал-600х50-0,7	0,7	3,03
ЛМЗТввк-600х50-0,8	50	600	-	ЛМЗТввкн-600х50-0,8	ЛМЗТввкрал-600х50-0,8	0,8	3,47
ЛМЗТввк-600х50-1,0	50	600	ЛМЗТввкгц-600х50-1,0	ЛМЗТввкн-600х50-1,0	ЛМЗТввкрал-600х50-1,0	1,0	4,33
ЛМЗТввк-600х50-1,2	50	600	ЛМЗТввкгц-600х50-1,2	ЛМЗТввкн-600х50-1,2	ЛМЗТввкрал-600х50-1,2	1,2	5,20
ЛМЗТввк-600х50-1,5	50	600	ЛМЗТввкгц-600х50-1,5	ЛМЗТввкн-600х50-1,5	ЛМЗТввкрал-600х50-1,5	1,5	6,50
<b>Борт 60</b>							
ЛМЗТввк-100х60-0,7	60	100	-	-	ЛМЗТввкрал-100х60-0,7	0,7	0,34
ЛМЗТввк-100х60-0,8	60	100	-	ЛМЗТввкн-100х60-0,8	ЛМЗТввкрал-100х60-0,8	0,8	0,39
ЛМЗТввк-100х60-1,0	60	100	ЛМЗТввкгц-100х60-1,0	ЛМЗТввкн-100х60-1,0	ЛМЗТввкрал-100х60-1,0	1,0	0,49
ЛМЗТввк-100х60-1,2	60	100	ЛМЗТввкгц-100х60-1,2	ЛМЗТввкн-100х60-1,2	ЛМЗТввкрал-100х60-1,2	1,2	0,59
ЛМЗТввк-100х60-1,5	60	100	ЛМЗТввкгц-100х60-1,5	ЛМЗТввкн-100х60-1,5	ЛМЗТввкрал-100х60-1,5	1,5	0,73
ЛМЗТввк-150х60-0,7	60	150	-	-	ЛМЗТввкрал-150х60-0,7	0,7	0,50
ЛМЗТввк-150х60-0,8	60	150	-	ЛМЗТввкн-150х60-0,8	ЛМЗТввкрал-150х60-0,8	0,8	0,58
ЛМЗТввк-150х60-1,0	60	150	ЛМЗТввкгц-150х60-1,0	ЛМЗТввкн-150х60-1,0	ЛМЗТввкрал-150х60-1,0	1,0	0,72
ЛМЗТввк-150х60-1,2	60	150	ЛМЗТввкгц-150х60-1,2	ЛМЗТввкн-150х60-1,2	ЛМЗТввкрал-150х60-1,2	1,2	0,86
ЛМЗТввк-150х60-1,5	60	150	ЛМЗТввкгц-150х60-1,5	ЛМЗТввкн-150х60-1,5	ЛМЗТввкрал-150х60-1,5	1,5	1,08
ЛМЗТввк-200х60-0,7	60	200	-	-	ЛМЗТввкрал-200х60-0,7	0,7	0,69
ЛМЗТввк-200х60-0,8	60	200	-	ЛМЗТввкн-200х60-0,8	ЛМЗТввкрал-200х60-0,8	0,8	0,79
ЛМЗТввк-200х60-1,0	60	200	ЛМЗТввкгц-200х60-1,0	ЛМЗТввкн-200х60-1,0	ЛМЗТввкрал-200х60-1,0	1,0	0,99
ЛМЗТввк-200х60-1,2	60	200	ЛМЗТввкгц-200х60-1,2	ЛМЗТввкн-200х60-1,2	ЛМЗТввкрал-200х60-1,2	1,2	1,18
ЛМЗТввк-200х60-1,5	60	200	ЛМЗТввкгц-200х60-1,5	ЛМЗТввкн-200х60-1,5	ЛМЗТввкрал-200х60-1,5	1,5	1,48
ЛМЗТввк-300х60-0,7	60	300	-	-	ЛМЗТввкрал-300х60-0,7	0,7	1,14
ЛМЗТввк-300х60-0,8	60	300	-	ЛМЗТввкн-300х60-0,8	ЛМЗТввкрал-300х60-0,8	0,8	1,30
ЛМЗТввк-300х60-1,0	60	300	ЛМЗТввкгц-300х60-1,0	ЛМЗТввкн-300х60-1,0	ЛМЗТввкрал-300х60-1,0	1,0	1,63
ЛМЗТввк-300х60-1,2	60	300	ЛМЗТввкгц-300х60-1,2	ЛМЗТввкн-300х60-1,2	ЛМЗТввкрал-300х60-1,2	1,2	1,95
ЛМЗТввк-300х60-1,5	60	300	ЛМЗТввкгц-300х60-1,5	ЛМЗТввкн-300х60-1,5	ЛМЗТввкрал-300х60-1,5	1,5	2,44
ЛМЗТввк-400х60-0,7	60	400	-	-	ЛМЗТввкрал-400х60-0,7	0,7	1,70
ЛМЗТввк-400х60-0,8	60	400	-	ЛМЗТввкн-400х60-0,8	ЛМЗТввкрал-400х60-0,8	0,8	1,94
ЛМЗТввк-400х60-1,0	60	400	ЛМЗТввкгц-400х60-1,0	ЛМЗТввкн-400х60-1,0	ЛМЗТввкрал-400х60-1,0	1,0	2,42
ЛМЗТввк-400х60-1,2	60	400	ЛМЗТввкгц-400х60-1,2	ЛМЗТввкн-400х60-1,2	ЛМЗТввкрал-400х60-1,2	1,2	2,91
ЛМЗТввк-400х60-1,5	60	400	ЛМЗТввкгц-400х60-1,5	ЛМЗТввкн-400х60-1,5	ЛМЗТввкрал-400х60-1,5	1,5	3,63
ЛМЗТввк-500х60-0,7	60	500	-	-	ЛМЗТввкрал-500х60-0,7	0,7	2,36
ЛМЗТввк-500х60-0,8	60	500	-	ЛМЗТввкн-500х60-0,8	ЛМЗТввкрал-500х60-0,8	0,8	2,69
ЛМЗТввк-500х60-1,0	60	500	ЛМЗТввкгц-500х60-1,0	ЛМЗТввкн-500х60-1,0	ЛМЗТввкрал-500х60-1,0	1,0	3,37
ЛМЗТввк-500х60-1,2	60	500	ЛМЗТввкгц-500х60-1,2	ЛМЗТввкн-500х60-1,2	ЛМЗТввкрал-500х60-1,2	1,2	4,04
ЛМЗТввк-500х60-1,5	60	500	ЛМЗТввкгц-500х60-1,5	ЛМЗТввкн-500х60-1,5	ЛМЗТввкрал-500х60-1,5	1,5	5,05
ЛМЗТввк-600х60-0,7	60	600	-	-	ЛМЗТввкрал-600х60-0,7	0,7	3,12
ЛМЗТввк-600х60-0,8	60	600	-	ЛМЗТввкн-600х60-0,8	ЛМЗТввкрал-600х60-0,8	0,8	3,57
ЛМЗТввк-600х60-1,0	60	600	ЛМЗТввкгц-600х60-1,0	ЛМЗТввкн-600х60-1,0	ЛМЗТввкрал-600х60-1,0	1,0	4,46
ЛМЗТввк-600х60-1,2	60	600	ЛМЗТввкгц-600х60-1,2	ЛМЗТввкн-600х60-1,2	ЛМЗТввкрал-600х60-1,2	1,2	5,35
ЛМЗТввк-600х60-1,5	60	600	ЛМЗТввкгц-600х60-1,5	ЛМЗТввкн-600х60-1,5	ЛМЗТввкрал-600х60-1,5	1,5	6,69
<b>Борт 70</b>							



Артикул в исп. 	Высота (H), мм	Ширина (B), мм	Артикул			Толщина металла, мм	Вес, кг/шт
							
ЛМЗТввк-100x70-0,7	70	100	-	-	ЛМЗТввкгал-100x70-0,7	0,7	0,38
ЛМЗТввк-100x70-0,8	70	100	-	ЛМЗТввкн-100x70-0,8	ЛМЗТввкгал-100x70-0,8	0,8	0,43
ЛМЗТввк-100x70-1,0	70	100	ЛМЗТввкгц-100x70-1,0	ЛМЗТввкн-100x70-1,0	ЛМЗТввкгал-100x70-1,0	1,0	0,54
ЛМЗТввк-100x70-1,2	70	100	ЛМЗТввкгц-100x70-1,2	ЛМЗТввкн-100x70-1,2	ЛМЗТввкгал-100x70-1,2	1,2	0,65
ЛМЗТввк-100x70-1,5	70	100	ЛМЗТввкгц-100x70-1,5	ЛМЗТввкн-100x70-1,5	ЛМЗТввкгал-100x70-1,5	1,5	0,81
ЛМЗТввк-150x70-0,7	70	150	-	-	ЛМЗТввкгал-150x70-0,7	0,7	0,38
ЛМЗТввк-150x70-0,8	70	150	-	ЛМЗТввкн-150x70-0,8	ЛМЗТввкгал-150x70-0,8	0,8	0,43
ЛМЗТввк-150x70-1,0	70	150	ЛМЗТввкгц-150x70-1,0	ЛМЗТввкн-150x70-1,0	ЛМЗТввкгал-150x70-1,0	1,0	0,54
ЛМЗТввк-150x70-1,2	70	150	ЛМЗТввкгц-150x70-1,2	ЛМЗТввкн-150x70-1,2	ЛМЗТввкгал-150x70-1,2	1,2	0,65
ЛМЗТввк-150x70-1,5	70	150	ЛМЗТввкгц-150x70-1,5	ЛМЗТввкн-150x70-1,5	ЛМЗТввкгал-150x70-1,5	1,5	0,81
ЛМЗТввк-200x70-0,7	70	200	-	-	ЛМЗТввкгал-200x70-0,7	0,7	0,74
ЛМЗТввк-200x70-0,8	70	200	-	ЛМЗТввкн-200x70-0,8	ЛМЗТввкгал-200x70-0,8	0,8	0,84
ЛМЗТввк-200x70-1,0	70	200	ЛМЗТввкгц-200x70-1,0	ЛМЗТввкн-200x70-1,0	ЛМЗТввкгал-200x70-1,0	1,0	1,05
ЛМЗТввк-200x70-1,2	70	200	ЛМЗТввкгц-200x70-1,2	ЛМЗТввкн-200x70-1,2	ЛМЗТввкгал-200x70-1,2	1,2	1,26
ЛМЗТввк-200x70-1,5	70	200	ЛМЗТввкгц-200x70-1,5	ЛМЗТввкн-200x70-1,5	ЛМЗТввкгал-200x70-1,5	1,5	1,58
ЛМЗТввк-300x70-0,7	70	300	-	-	ЛМЗТввкгал-300x70-0,7	0,7	1,20
ЛМЗТввк-300x70-0,8	70	300	-	ЛМЗТввкн-300x70-0,8	ЛМЗТввкгал-300x70-0,8	0,8	1,37
ЛМЗТввк-300x70-1,0	70	300	ЛМЗТввкгц-300x70-1,0	ЛМЗТввкн-300x70-1,0	ЛМЗТввкгал-300x70-1,0	1,0	1,71
ЛМЗТввк-300x70-1,2	70	300	ЛМЗТввкгц-300x70-1,2	ЛМЗТввкн-300x70-1,2	ЛМЗТввкгал-300x70-1,2	1,2	2,05
ЛМЗТввк-300x70-1,5	70	300	ЛМЗТввкгц-300x70-1,5	ЛМЗТввкн-300x70-1,5	ЛМЗТввкгал-300x70-1,5	1,5	2,56
ЛМЗТввк-400x70-0,7	70	400	-	-	ЛМЗТввкгал-400x70-0,7	0,7	1,76
ЛМЗТввк-400x70-0,8	70	400	-	ЛМЗТввкн-400x70-0,8	ЛМЗТввкгал-400x70-0,8	0,8	2,01
ЛМЗТввк-400x70-1,0	70	400	ЛМЗТввкгц-400x70-1,0	ЛМЗТввкн-400x70-1,0	ЛМЗТввкгал-400x70-1,0	1,0	2,52
ЛМЗТввк-400x70-1,2	70	400	ЛМЗТввкгц-400x70-1,2	ЛМЗТввкн-400x70-1,2	ЛМЗТввкгал-400x70-1,2	1,2	3,02
ЛМЗТввк-400x70-1,5	70	400	ЛМЗТввкгц-400x70-1,5	ЛМЗТввкн-400x70-1,5	ЛМЗТввкгал-400x70-1,5	1,5	3,78
ЛМЗТввк-500x70-0,7	70	500	-	-	ЛМЗТввкгал-500x70-0,7	0,7	2,43
ЛМЗТввк-500x70-0,8	70	500	-	ЛМЗТввкн-500x70-0,8	ЛМЗТввкгал-500x70-0,8	0,8	2,78
ЛМЗТввк-500x70-1,0	70	500	ЛМЗТввкгц-500x70-1,0	ЛМЗТввкн-500x70-1,0	ЛМЗТввкгал-500x70-1,0	1,0	3,48
ЛМЗТввк-500x70-1,2	70	500	ЛМЗТввкгц-500x70-1,2	ЛМЗТввкн-500x70-1,2	ЛМЗТввкгал-500x70-1,2	1,2	4,17
ЛМЗТввк-500x70-1,5	70	500	ЛМЗТввкгц-500x70-1,5	ЛМЗТввкн-500x70-1,5	ЛМЗТввкгал-500x70-1,5	1,5	5,21
ЛМЗТввк-600x70-0,7	70	600	-	-	ЛМЗТввкгал-600x70-0,7	0,7	3,21
ЛМЗТввк-600x70-0,8	70	600	-	ЛМЗТввкн-600x70-0,8	ЛМЗТввкгал-600x70-0,8	0,8	3,67
ЛМЗТввк-600x70-1,0	70	600	ЛМЗТввкгц-600x70-1,0	ЛМЗТввкн-600x70-1,0	ЛМЗТввкгал-600x70-1,0	1,0	4,58
ЛМЗТввк-600x70-1,2	70	600	ЛМЗТввкгц-600x70-1,2	ЛМЗТввкн-600x70-1,2	ЛМЗТввкгал-600x70-1,2	1,2	5,50
ЛМЗТввк-600x70-1,5	70	600	ЛМЗТввкгц-600x70-1,5	ЛМЗТввкн-600x70-1,5	ЛМЗТввкгал-600x70-1,5	1,5	6,88
<b>Борт 80</b>							
ЛМЗТввк-100x80-0,7	80	100	-	-	ЛМЗТввкгал-100x80-0,7	0,7	0,41
ЛМЗТввк-100x80-0,8	80	100	-	ЛМЗТввкн-100x80-0,8	ЛМЗТввкгал-100x80-0,8	0,8	0,47
ЛМЗТввк-100x80-1,0	80	100	ЛМЗТввкгц-100x80-1,0	ЛМЗТввкн-100x80-1,0	ЛМЗТввкгал-100x80-1,0	1,0	0,59
ЛМЗТввк-100x80-1,2	80	100	ЛМЗТввкгц-100x80-1,2	ЛМЗТввкн-100x80-1,2	ЛМЗТввкгал-100x80-1,2	1,2	0,71
ЛМЗТввк-100x80-1,5	80	100	ЛМЗТввкгц-100x80-1,5	ЛМЗТввкн-100x80-1,5	ЛМЗТввкгал-100x80-1,5	1,5	0,88
ЛМЗТввк-150x80-0,7	80	150	-	-	ЛМЗТввкгал-150x80-0,7	0,7	0,58
ЛМЗТввк-150x80-0,8	80	150	-	ЛМЗТввкн-150x80-0,8	ЛМЗТввкгал-150x80-0,8	0,8	0,67
ЛМЗТввк-150x80-1,0	80	150	ЛМЗТввкгц-150x80-1,0	ЛМЗТввкн-150x80-1,0	ЛМЗТввкгал-150x80-1,0	1,0	0,83
ЛМЗТввк-150x80-1,2	80	150	ЛМЗТввкгц-150x80-1,2	ЛМЗТввкн-150x80-1,2	ЛМЗТввкгал-150x80-1,2	1,2	1,00
ЛМЗТввк-150x80-1,5	80	150	ЛМЗТввкгц-150x80-1,5	ЛМЗТввкн-150x80-1,5	ЛМЗТввкгал-150x80-1,5	1,5	1,25
ЛМЗТввк-200x80-0,7	80	200	-	-	ЛМЗТввкгал-200x80-0,7	0,7	0,78
ЛМЗТввк-200x80-0,8	80	200	-	ЛМЗТввкн-200x80-0,8	ЛМЗТввкгал-200x80-0,8	0,8	0,89
ЛМЗТввк-200x80-1,0	80	200	ЛМЗТввкгц-200x80-1,0	ЛМЗТввкн-200x80-1,0	ЛМЗТввкгал-200x80-1,0	1,0	1,12
ЛМЗТввк-200x80-1,2	80	200	ЛМЗТввкгц-200x80-1,2	ЛМЗТввкн-200x80-1,2	ЛМЗТввкгал-200x80-1,2	1,2	1,34

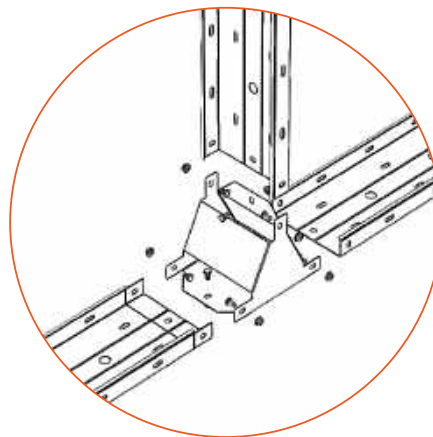
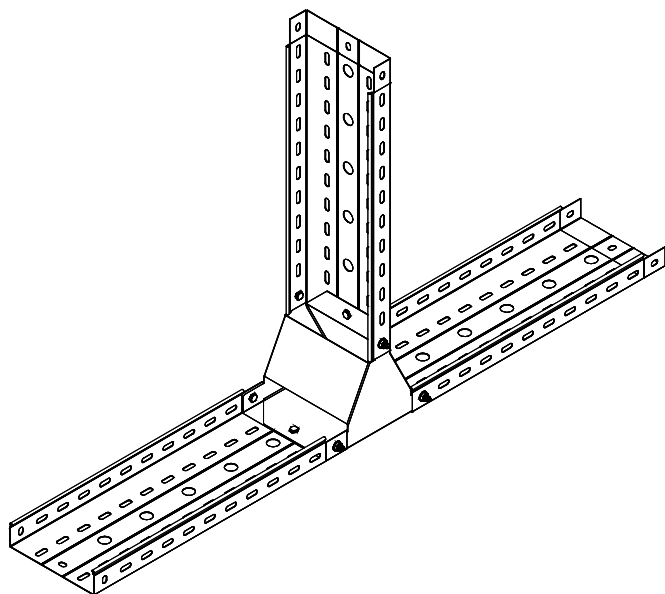
Артикул в исп. С	Высота (Н), мм	Ширина (В), мм	Артикул			Толщина металла, мм	Вес, кг/шт
			ГЦ	Н	RAL		
ЛМЗТввк-200х80-1,5	80	200	ЛМЗТввкгц-200х80-1,5	ЛМЗТввкн-200х80-1,5	ЛМЗТввкral-200х80-1,5	1,5	1,67
ЛМЗТввк-300х80-0,7	80	300	-	-	ЛМЗТввкral-300х80-0,7	0,7	1,25
ЛМЗТввк-300х80-0,8	80	300	-	ЛМЗТввкн-300х80-0,8	ЛМЗТввкral-300х80-0,8	0,8	1,43
ЛМЗТввк-300х80-1,0	80	300	ЛМЗТввкгц-300х80-1,0	ЛМЗТввкн-300х80-1,0	ЛМЗТввкral-300х80-1,0	1,0	1,79
ЛМЗТввк-300х80-1,2	80	300	ЛМЗТввкгц-300х80-1,2	ЛМЗТввкн-300х80-1,2	ЛМЗТввкral-300х80-1,2	1,2	2,14
ЛМЗТввк-300х80-1,5	80	300	ЛМЗТввкгц-300х80-1,5	ЛМЗТввкн-300х80-1,5	ЛМЗТввкral-300х80-1,5	1,5	2,68
ЛМЗТввк-400х80-0,7	80	400	-	--	ЛМЗТввкral-400х80-0,7	0,7	1,83
ЛМЗТввк-400х80-0,8	80	400	-	ЛМЗТввкн-400х80-0,8	ЛМЗТввкral-400х80-0,8	0,8	2,09
ЛМЗТввк-400х80-1,0	80	400	ЛМЗТввкгц-400х80-1,0	ЛМЗТввкн-400х80-1,0	ЛМЗТввкral-400х80-1,0	1,0	2,61
ЛМЗТввк-400х80-1,2	80	400	ЛМЗТввкгц-400х80-1,2	ЛМЗТввкн-400х80-1,2	ЛМЗТввкral-400х80-1,2	1,2	3,14
ЛМЗТввк-400х80-1,5	80	400	ЛМЗТввкгц-400х80-1,5	ЛМЗТввкн-400х80-1,5	ЛМЗТввкral-400х80-1,5	1,5	3,92
ЛМЗТввк-500х80-0,7	80	500	-	-	ЛМЗТввкral-500х80-0,7	0,7	2,51
ЛМЗТввк-500х80-0,8	80	500	-	ЛМЗТввкн-500х80-0,8	ЛМЗТввкral-500х80-0,8	0,8	2,87
ЛМЗТввк-500х80-1,0	80	500	ЛМЗТввкгц-500х80-1,0	ЛМЗТввкн-500х80-1,0	ЛМЗТввкral-500х80-1,0	1,0	3,59
ЛМЗТввк-500х80-1,2	80	500	ЛМЗТввкгц-500х80-1,2	ЛМЗТввкн-500х80-1,2	ЛМЗТввкral-500х80-1,2	1,2	4,30
ЛМЗТввк-500х80-1,5	80	500	ЛМЗТввкгц-500х80-1,5	ЛМЗТввкн-500х80-1,5	ЛМЗТввкral-500х80-1,5	1,5	5,38
ЛМЗТввк-600х80-0,7	80	600	-	-	ЛМЗТввкral-600х80-0,7	0,7	2,51
ЛМЗТввк-600х80-0,8	80	600	-	ЛМЗТввкн-600х80-0,8	ЛМЗТввкral-600х80-0,8	0,8	2,87
ЛМЗТввк-600х80-1,0	80	600	ЛМЗТввкгц-600х80-1,0	ЛМЗТввкн-600х80-1,0	ЛМЗТввкral-600х80-1,0	1,0	3,59
ЛМЗТввк-600х80-1,2	80	600	ЛМЗТввкгц-600х80-1,2	ЛМЗТввкн-600х80-1,2	ЛМЗТввкral-600х80-1,2	1,2	4,30
ЛМЗТввк-600х80-1,5	80	600	ЛМЗТввкгц-600х80-1,5	ЛМЗТввкн-600х80-1,5	ЛМЗТввкral-600х80-1,5	1,5	5,38
<b>Борт 100</b>							
ЛМЗТввк-100х100-0,7	100	100	-	-	ЛМЗТввкral-100х100-0,7	0,7	0,48
ЛМЗТввк-100х100-0,8	100	100	-	ЛМЗТввкн-100х100-0,8	ЛМЗТввкral-100х100-0,8	0,8	0,55
ЛМЗТввк-100х100-1,0	100	100	ЛМЗТввкгц-100х100-1,0	ЛМЗТввкн-100х100-1,0	ЛМЗТввкral-100х100-1,0	1,0	0,68
ЛМЗТввк-100х100-1,2	100	100	ЛМЗТввкгц-100х100-1,2	ЛМЗТввкн-100х100-1,2	ЛМЗТввкral-100х100-1,2	1,2	0,82
ЛМЗТввк-100х100-1,5	100	100	ЛМЗТввкгц-100х100-1,5	ЛМЗТввкн-100х100-1,5	ЛМЗТввкral-100х100-1,5	1,5	1,03
ЛМЗТввк-150х100-0,7	100	150	-	-	ЛМЗТввкral-150х100-0,7	0,7	0,66
ЛМЗТввк-150х100-0,8	100	150	-	ЛМЗТввкн-150х100-0,8	ЛМЗТввкral-150х100-0,8	0,8	0,76
ЛМЗТввк-150х100-1,0	100	150	ЛМЗТввкгц-150х100-1,0	ЛМЗТввкн-150х100-1,0	ЛМЗТввкral-150х100-1,0	1,0	0,94
ЛМЗТввк-150х100-1,2	100	150	ЛМЗТввкгц-150х100-1,2	ЛМЗТввкн-150х100-1,2	ЛМЗТввкral-150х100-1,2	1,2	1,13
ЛМЗТввк-150х100-1,5	100	150	ЛМЗТввкгц-150х100-1,5	ЛМЗТввкн-150х100-1,5	ЛМЗТввкral-150х100-1,5	1,5	1,42
ЛМЗТввк-200х100-0,7	100	200	-	-	ЛМЗТввкral-200х100-0,7	0,7	0,87
ЛМЗТввк-200х100-0,8	100	200	-	ЛМЗТввкн-200х100-0,8	ЛМЗТввкral-200х100-0,8	0,8	0,99
ЛМЗТввк-200х100-1,0	100	200	ЛМЗТввкгц-200х100-1,0	ЛМЗТввкн-200х100-1,0	ЛМЗТввкral-200х100-1,0	1,0	1,24
ЛМЗТввк-200х100-1,2	100	200	ЛМЗТввкгц-200х100-1,2	ЛМЗТввкн-200х100-1,2	ЛМЗТввкral-200х100-1,2	1,2	1,49
ЛМЗТввк-200х100-1,5	100	200	ЛМЗТввкгц-200х100-1,5	ЛМЗТввкн-200х100-1,5	ЛМЗТввкral-200х100-1,5	1,5	1,86
ЛМЗТввк-300х100-0,7	100	300	-	-	ЛМЗТввкral-300х100-0,7	0,7	1,36
ЛМЗТввк-300х100-0,8	100	300	-	ЛМЗТввкн-300х100-0,8	ЛМЗТввкral-300х100-0,8	0,8	1,55
ЛМЗТввк-300х100-1,0	100	300	ЛМЗТввкгц-300х100-1,0	ЛМЗТввкн-300х100-1,0	ЛМЗТввкral-300х100-1,0	1,0	1,94
ЛМЗТввк-300х100-1,2	100	300	ЛМЗТввкгц-300х100-1,2	ЛМЗТввкн-300х100-1,2	ЛМЗТввкral-300х100-1,2	1,2	2,33
ЛМЗТввк-300х100-1,5	100	300	ЛМЗТввкгц-300х100-1,5	ЛМЗТввкн-300х100-1,5	ЛМЗТввкral-300х100-1,5	1,5	2,92
ЛМЗТввк-400х100-0,7	100	400	-	-	ЛМЗТввкral-400х100-0,7	0,7	1,96
ЛМЗТввк-400х100-0,8	100	400	-	ЛМЗТввкн-400х100-0,8	ЛМЗТввкral-400х100-0,8	0,8	2,24
ЛМЗТввк-400х100-1,0	100	400	ЛМЗТввкгц-400х100-1,0	ЛМЗТввкн-400х100-1,0	ЛМЗТввкral-400х100-1,0	1,0	2,80
ЛМЗТввк-400х100-1,2	100	400	ЛМЗТввкгц-400х100-1,2	ЛМЗТввкн-400х100-1,2	ЛМЗТввкral-400х100-1,2	1,2	3,36
ЛМЗТввк-400х100-1,5	100	400	ЛМЗТввкгц-400х100-1,5	ЛМЗТввкн-400х100-1,5	ЛМЗТввкral-400х100-1,5	1,5	4,20
ЛМЗТввк-500х100-0,7	100	500	-	-	ЛМЗТввкral-500х100-0,7	0,7	2,66
ЛМЗТввк-500х100-0,8	100	500	-	ЛМЗТввкн-500х100-0,8	ЛМЗТввкral-500х100-0,8	0,8	3,04
ЛМЗТввк-500х100-1,0	100	500	ЛМЗТввкгц-500х100-1,0	ЛМЗТввкн-500х100-1,0	ЛМЗТввкral-500х100-1,0	1,0	3,80

Артикул в исп. 	Высота (H), мм	Ширина (B), мм	Артикул			Толщина металла, мм	Вес, кг/шт
							
ЛМЗТввк-500x100-1,2	100	500	ЛМЗТввкгц-500x100-1,2	ЛМЗТввкн-500x100-1,2	ЛМЗТввкгал-500x100-1,2	1,2	4,56
ЛМЗТввк-500x100-1,5	100	500	ЛМЗТввкгц-500x100-1,5	ЛМЗТввкн-500x100-1,5	ЛМЗТввкгал-500x100-1,5	1,5	5,70
ЛМЗТввк-600x100-0,7	100	600	-	-	ЛМЗТввкгал-600x100-0,7	0,7	3,47
ЛМЗТввк-600x100-0,8	100	600	-	ЛМЗТввкн-600x100-0,8	ЛМЗТввкгал-600x100-0,8	0,8	3,96
ЛМЗТввк-600x100-1,0	100	600	ЛМЗТввкгц-600x100-1,0	ЛМЗТввкн-600x100-1,0	ЛМЗТввкгал-600x100-1,0	1,0	4,95
ЛМЗТввк-600x100-1,2	100	600	ЛМЗТввкгц-600x100-1,2	ЛМЗТввкн-600x100-1,2	ЛМЗТввкгал-600x100-1,2	1,2	5,94
ЛМЗТввк-600x100-1,5	100	600	ЛМЗТввкгц-600x100-1,5	ЛМЗТввкн-600x100-1,5	ЛМЗТввкгал-600x100-1,5	1,5	7,43
<b>Борт 150</b>							
ЛМЗТввк-150x150-0,7	150	150	-	-	ЛМЗТввкгал-150x150-0,7	0,7	0,86
ЛМЗТввк-150x150-0,8	150	150	-	ЛМЗТввкн-150x150-0,8	ЛМЗТввкгал-150x150-0,8	0,8	0,98
ЛМЗТввк-150x150-1,0	150	150	ЛМЗТввкгц-150x150-1,0	ЛМЗТввкн-150x150-1,0	ЛМЗТввкгал-150x150-1,0	1,0	1,23
ЛМЗТввк-150x150-1,2	150	150	ЛМЗТввкгц-150x150-1,2	ЛМЗТввкн-150x150-1,2	ЛМЗТввкгал-150x150-1,2	1,2	1,47
ЛМЗТввк-150x150-1,5	150	150	ЛМЗТввкгц-150x150-1,5	ЛМЗТввкн-150x150-1,5	ЛМЗТввкгал-150x150-1,5	1,5	1,84
ЛМЗТввк-200x150-0,7	150	200	-	-	ЛМЗТввкгал-200x150-0,7	0,7	1,09
ЛМЗТввк-200x150-0,8	150	200	-	ЛМЗТввкн-200x150-0,8	ЛМЗТввкгал-200x150-0,8	0,8	1,25
ЛМЗТввк-200x150-1,0	150	200	ЛМЗТввкгц-200x150-1,0	ЛМЗТввкн-200x150-1,0	ЛМЗТввкгал-200x150-1,0	1,0	1,56
ЛМЗТввк-200x150-1,2	150	200	ЛМЗТввкгц-200x150-1,2	ЛМЗТввкн-200x150-1,2	ЛМЗТввкгал-200x150-1,2	1,2	1,88
ЛМЗТввк-200x150-1,5	150	200	ЛМЗТввкгц-200x150-1,5	ЛМЗТввкн-200x150-1,5	ЛМЗТввкгал-200x150-1,5	1,5	2,34
ЛМЗТввк-300x150-0,7	150	300	-	-	ЛМЗТввкгал-300x150-0,7	0,7	1,64
ЛМЗТввк-300x150-0,8	150	300	-	ЛМЗТввкн-300x150-0,8	ЛМЗТввкгал-300x150-0,8	0,8	1,87
ЛМЗТввк-300x150-1,0	150	300	ЛМЗТввкгц-300x150-1,0	ЛМЗТввкн-300x150-1,0	ЛМЗТввкгал-300x150-1,0	1,0	2,34
ЛМЗТввк-300x150-1,2	150	300	ЛМЗТввкгц-300x150-1,2	ЛМЗТввкн-300x150-1,2	ЛМЗТввкгал-300x150-1,2	1,2	2,81
ЛМЗТввк-300x150-1,5	150	300	ЛМЗТввкгц-300x150-1,5	ЛМЗТввкн-300x150-1,5	ЛМЗТввкгал-300x150-1,5	1,5	3,51
ЛМЗТввк-400x150-0,7	150	400	-	-	ЛМЗТввкгал-400x150-0,7	0,7	2,29
ЛМЗТввк-400x150-0,8	150	400	-	ЛМЗТввкн-400x150-0,8	ЛМЗТввкгал-400x150-0,8	0,8	2,61
ЛМЗТввк-400x150-1,0	150	400	ЛМЗТввкгц-400x150-1,0	ЛМЗТввкн-400x150-1,0	ЛМЗТввкгал-400x150-1,0	1,0	3,27
ЛМЗТввк-400x150-1,2	150	400	ЛМЗТввкгц-400x150-1,2	ЛМЗТввкн-400x150-1,2	ЛМЗТввкгал-400x150-1,2	1,2	3,92
ЛМЗТввк-400x150-1,5	150	400	ЛМЗТввкгц-400x150-1,5	ЛМЗТввкн-400x150-1,5	ЛМЗТввкгал-400x150-1,5	1,5	4,90
ЛМЗТввк-500x150-0,7	150	500	-	-	ЛМЗТввкгал-500x150-0,7	0,7	3,04
ЛМЗТввк-500x150-0,8	150	500	-	ЛМЗТввкн-500x150-0,8	ЛМЗТввкгал-500x150-0,8	0,8	3,48
ЛМЗТввк-500x150-1,0	150	500	ЛМЗТввкгц-500x150-1,0	ЛМЗТввкн-500x150-1,0	ЛМЗТввкгал-500x150-1,0	1,0	4,35
ЛМЗТввк-500x150-1,2	150	500	ЛМЗТввкгц-500x150-1,2	ЛМЗТввкн-500x150-1,2	ЛМЗТввкгал-500x150-1,2	1,2	5,22
ЛМЗТввк-500x150-1,5	150	500	ЛМЗТввкгц-500x150-1,5	ЛМЗТввкн-500x150-1,5	ЛМЗТввкгал-500x150-1,5	1,5	6,52
ЛМЗТввк-600x150-0,7	150	600	ЛМЗТввкгц-600x150-0,7	-	ЛМЗТввкгал-600x150-0,7	0,7	3,90
ЛМЗТввк-600x150-0,8	150	600	-	ЛМЗТввкн-600x150-0,8	ЛМЗТввкгал-600x150-0,8	0,8	4,46
ЛМЗТввк-600x150-1,0	150	600	ЛМЗТввкгц-600x150-1,0	ЛМЗТввкн-600x150-1,0	ЛМЗТввкгал-600x150-1,0	1,0	5,57
ЛМЗТввк-600x150-1,2	150	600	ЛМЗТввкгц-600x150-1,2	ЛМЗТввкн-600x150-1,2	ЛМЗТввкгал-600x150-1,2	1,2	6,68
ЛМЗТввк-600x150-1,5	150	600	ЛМЗТввкгц-600x150-1,5	ЛМЗТввкн-600x150-1,5	ЛМЗТввкгал-600x150-1,5	1,5	8,36
<b>Борт 200</b>							
ЛМЗТввк-200x200-0,7	200	200	-	-	ЛМЗТввкгал-200x200-0,7	0,7	1,32
ЛМЗТввк-200x200-0,8	200	200	-	ЛМЗТввкн-200x200-0,8	ЛМЗТввкгал-200x200-0,8	0,8	1,51
ЛМЗТввк-200x200-1,0	200	200	ЛМЗТввкгц-200x200-1,0	ЛМЗТввкн-200x200-1,0	ЛМЗТввкгал-200x200-1,0	1,0	1,88
ЛМЗТввк-200x200-1,2	200	200	ЛМЗТввкгц-200x200-1,2	ЛМЗТввкн-200x200-1,2	ЛМЗТввкгал-200x200-1,2	1,2	2,26
ЛМЗТввк-200x200-1,5	200	200	ЛМЗТввкгц-200x200-1,5	ЛМЗТввкн-200x200-1,5	ЛМЗТввкгал-200x200-1,5	1,5	2,82
ЛМЗТввк-300x200-0,7	200	300	-	-	ЛМЗТввкгал-300x200-0,7	0,7	1,91
ЛМЗТввк-300x200-0,8	200	300	-	ЛМЗТввкн-300x200-0,8	ЛМЗТввкгал-300x200-0,8	0,8	2,19
ЛМЗТввк-300x200-1,0	200	300	ЛМЗТввкгц-300x200-1,0	ЛМЗТввкн-300x200-1,0	ЛМЗТввкгал-300x200-1,0	1,0	2,73
ЛМЗТввк-300x200-1,2	200	300	ЛМЗТввкгц-300x200-1,2	ЛМЗТввкн-300x200-1,2	ЛМЗТввкгал-300x200-1,2	1,2	3,28
ЛМЗТввк-300x200-1,5	200	300	ЛМЗТввкгц-300x200-1,5	ЛМЗТввкн-300x200-1,5	ЛМЗТввкгал-300x200-1,5	1,5	4,10
ЛМЗТввк-400x200-0,7	200	400	-	-	ЛМЗТввкгал-400x200-0,7	0,7	2,62

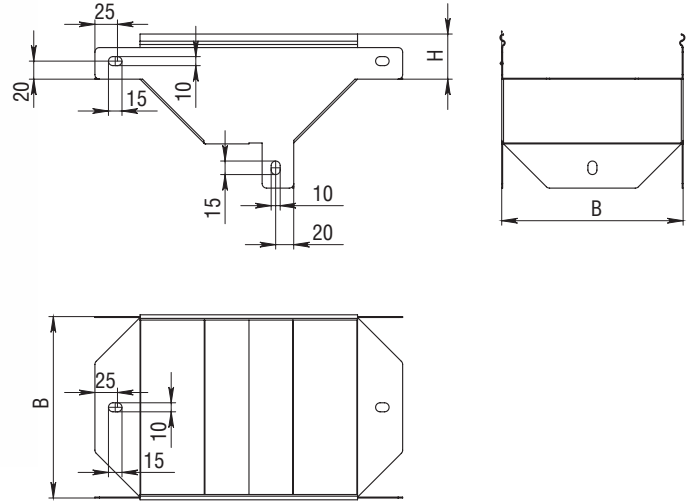
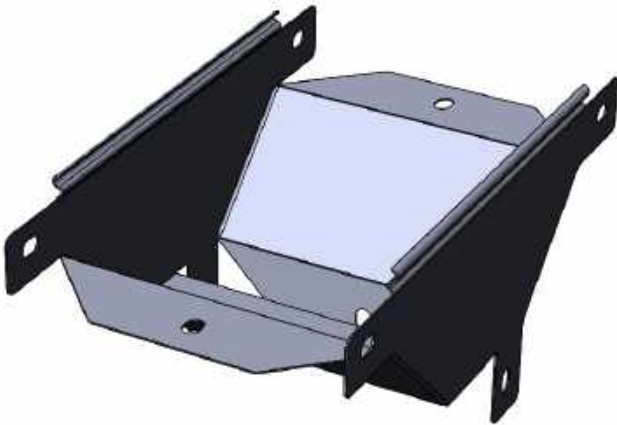
Артикул в исп. С	Высота (Н), мм	Ширина (В), мм	Артикул			Толщина металла, мм	Вес, кг/шт
			ГЦ	Н	RAL		
ЛМЗТввк-400х200-0,8	200	400	-	ЛМЗТввкн-400х200-0,8	ЛМЗТввкга-400х200-0,8	0,8	2,99
ЛМЗТввк-400х200-1,0	200	400	ЛМЗТввкгц-400х200-1,0	ЛМЗТввкн-400х200-1,0	ЛМЗТввкга-400х200-1,0	1,0	3,74
ЛМЗТввк-400х200-1,2	200	400	ЛМЗТввкгц-400х200-1,2	ЛМЗТввкн-400х200-1,2	ЛМЗТввкга-400х200-1,2	1,2	4,48
ЛМЗТввк-400х200-1,5	200	400	ЛМЗТввкгц-400х200-1,5	ЛМЗТввкн-400х200-1,5	ЛМЗТввкга-400х200-1,5	1,5	5,60
ЛМЗТввк-500х200-0,7	200	500	-	-	ЛМЗТввкга-500х200-0,7	0,7	3,42
ЛМЗТввк-500х200-0,8	200	500	-	ЛМЗТввкн-500х200-0,8	ЛМЗТввкга-500х200-0,8	0,8	3,91
ЛМЗТввк-500х200-1,0	200	500	ЛМЗТввкгц-500х200-1,0	ЛМЗТввкн-500х200-1,0	ЛМЗТввкга-500х200-1,0	1,0	4,89
ЛМЗТввк-500х200-1,2	200	500	ЛМЗТввкгц-500х200-1,2	ЛМЗТввкн-500х200-1,2	ЛМЗТввкга-500х200-1,2	1,2	5,87
ЛМЗТввк-500х200-1,5	200	500	ЛМЗТввкгц-500х200-1,5	ЛМЗТввкн-500х200-1,5	ЛМЗТввкга-500х200-1,5	1,5	7,33
ЛМЗТввк-600х200-0,7	200	600	-	-	ЛМЗТввкга-600х200-0,7	0,7	4,33
ЛМЗТввк-600х200-0,8	200	600	-	ЛМЗТввкн-600х200-0,8	ЛМЗТввкга-600х200-0,8	0,8	4,95
ЛМЗТввк-600х200-1,0	200	600	ЛМЗТввкгц-600х200-1,0	ЛМЗТввкн-600х200-1,0	ЛМЗТввкга-600х200-1,0	1,0	6,19
ЛМЗТввк-600х200-1,2	200	600	ЛМЗТввкгц-600х200-1,2	ЛМЗТввкн-600х200-1,2	ЛМЗТввкга-600х200-1,2	1,2	7,43
ЛМЗТввк-600х200-1,5	200	600	ЛМЗТввкгц-600х200-1,5	ЛМЗТввкн-600х200-1,5	ЛМЗТввкга-600х200-1,5	1,5	9,28



Т-секция замковая вверх ЛМЗТввк предназначена для перевода кабельной трассы вверх под углом 90° из горизонтальной плоскости в вертикальную. Если необходимо установить Т-секцию на срезанный лоток, то рекомендуется использовать соединители СПУ или СУП, винты М6х12 и гайки М6. Необходимо устанавливать минимум одну опору под секцию ЛМЗТввк при монтаже трассы. Для соединения угла с лотком используются винты М6х12 и гайки М6.



### T-секция замковая вниз ЛМЗТвн



**С** Сталь оцинкованная по методу Сэндзимира





**ГЦ** Горячее цинкование

**Н** Нержавеющая сталь AISI304

**RAL** Порошковая окраска





Артикул в исп. <b>С</b>	Высота (H), мм	Ширина (B), мм	Артикул			Толщина металла, мм	Вес, кг/шт
			<b>ГЦ</b>	<b>Н</b>	<b>RAL</b>		
<b>Борт 50</b>							
ЛМЗТвн-50x50-0,7	50	50	-	-	ЛМЗТвнгал-50x50-0,7	0,7	0,16
ЛМЗТвн-50x50-0,8	50	50	-	ЛМЗТвнн-50x50-0,8	ЛМЗТвнгал-50x50-0,8	0,8	0,18
ЛМЗТвн-50x50-1,0	50	50	ЛМЗТвнгц-50x50-1,0	ЛМЗТвнн-50x50-1,0	ЛМЗТвнгал-50x50-1,0	1,0	0,23
ЛМЗТвн-50x50-1,2	50	50	ЛМЗТвнгц-50x50-1,2	ЛМЗТвнн-50x50-1,2	ЛМЗТвнгал-50x50-1,2	1,2	0,28
ЛМЗТвн-50x50-1,5	50	50	ЛМЗТвнгц-50x50-1,5	ЛМЗТвнн-50x50-1,5	ЛМЗТвнгал-50x50-1,5	1,5	0,35
ЛМЗТвн-100x50-0,7	50	100	-	-	ЛМЗТвнгал-100x50-0,7	0,7	0,27
ЛМЗТвн-100x50-0,8	50	100	-	ЛМЗТвнн-100x50-0,8	ЛМЗТвнгал-100x50-0,8	0,8	0,30
ЛМЗТвн-100x50-1,0	50	100	ЛМЗТвнгц-100x50-1,0	ЛМЗТвнн-100x50-1,0	ЛМЗТвнгал-100x50-1,0	1,0	0,38
ЛМЗТвн-100x50-1,2	50	100	ЛМЗТвнгц-100x50-1,2	ЛМЗТвнн-100x50-1,2	ЛМЗТвнгал-100x50-1,2	1,2	0,46
ЛМЗТвн-100x50-1,5	50	100	ЛМЗТвнгц-100x50-1,5	ЛМЗТвнн-100x50-1,5	ЛМЗТвнгал-100x50-1,5	1,5	0,57
ЛМЗТвн-150x50-0,7	50	150	-	-	ЛМЗТвнгал-150x50-0,7	0,7	0,40
ЛМЗТвн-150x50-0,8	50	150	-	ЛМЗТвнн-150x50-0,8	ЛМЗТвнгал-150x50-0,8	0,8	0,46
ЛМЗТвн-150x50-1,0	50	150	ЛМЗТвнгц-150x50-1,0	ЛМЗТвнн-150x50-1,0	ЛМЗТвнгал-150x50-1,0	1,0	0,57
ЛМЗТвн-150x50-1,2	50	150	ЛМЗТвнгц-150x50-1,2	ЛМЗТвнн-150x50-1,2	ЛМЗТвнгал-150x50-1,2	1,2	0,69
ЛМЗТвн-150x50-1,5	50	150	ЛМЗТвнгц-150x50-1,5	ЛМЗТвнн-150x50-1,5	ЛМЗТвнгал-150x50-1,5	1,5	0,86
ЛМЗТвн-200x50-0,7	50	200	-	-	ЛМЗТвнгал-200x50-0,7	0,7	0,56
ЛМЗТвн-200x50-0,8	50	150	-	ЛМЗТвнн-200x50-0,8	ЛМЗТвнгал-200x50-0,8	0,8	0,64
ЛМЗТвн-200x50-1,0	50	200	ЛМЗТвнгц-200x50-1,0	ЛМЗТвнн-200x50-1,0	ЛМЗТвнгал-200x50-1,0	1,0	0,80
ЛМЗТвн-200x50-1,2	50	200	ЛМЗТвнгц-200x50-1,2	ЛМЗТвнн-200x50-1,2	ЛМЗТвнгал-200x50-1,2	1,2	0,96
ЛМЗТвн-200x50-1,5	50	200	ЛМЗТвнгц-200x50-1,5	ЛМЗТвнн-200x50-1,5	ЛМЗТвнгал-200x50-1,5	1,5	1,20
ЛМЗТвн-300x50-0,7	50	300	-	-	ЛМЗТвнгал-300x50-0,7	0,7	0,94
ЛМЗТвн-300x50-0,8	50	300	-	ЛМЗТвнн-300x50-0,8	ЛМЗТвнгал-300x50-0,8	0,8	1,08
ЛМЗТвн-300x50-1,0	50	300	ЛМЗТвнгц-300x50-1,0	ЛМЗТвнн-300x50-1,0	ЛМЗТвнгал-300x50-1,0	1,0	1,35
ЛМЗТвн-300x50-1,2	50	300	ЛМЗТвнгц-300x50-1,2	ЛМЗТвнн-300x50-1,2	ЛМЗТвнгал-300x50-1,2	1,2	1,61
ЛМЗТвн-300x50-1,5	50	300	ЛМЗТвнгц-300x50-1,5	ЛМЗТвнн-300x50-1,5	ЛМЗТвнгал-300x50-1,5	1,5	2,02
ЛМЗТвн-400x50-0,7	50	400	-	-	ЛМЗТвнгал-400x50-0,7	0,7	1,42
ЛМЗТвн-400x50-0,8	50	400	-	ЛМЗТвнн-400x50-0,8	ЛМЗТвнгал-400x50-0,8	0,8	1,62

Артикул в исп. С	Высота (Н), мм	Ширина (В), мм	Артикул			Толщина металла, мм	Вес, кг/шт
			ГЦ	Н	RAL		
ЛМЗТвн-400х50-1,0	50	400	ЛМЗТвнгц-400х50-1,0	ЛМЗТвнн-400х50-1,0	ЛМЗТвнгал-400х50-1,0	1,0	2,03
ЛМЗТвн-400х50-1,2	50	400	ЛМЗТвнгц-400х50-1,2	ЛМЗТвнн-400х50-1,2	ЛМЗТвнгал-400х50-1,2	1,2	2,43
ЛМЗТвн-400х50-1,5	50	400	ЛМЗТвнгц-400х50-1,5	ЛМЗТвнн-400х50-1,5	ЛМЗТвнгал-400х50-1,5	1,5	3,04
ЛМЗТвн-500х50-0,7	50	500	-	-	ЛМЗТвнгал-500х50-0,7	0,7	1,98
ЛМЗТвн-500х50-0,8	50	500	-	ЛМЗТвнн-500х50-0,8	ЛМЗТвнгал-500х50-0,8	0,8	2,27
ЛМЗТвн-500х50-1,0	50	500	ЛМЗТвнгц-500х50-1,0	ЛМЗТвнн-500х50-1,0	ЛМЗТвнгал-500х50-1,0	1,0	2,83
ЛМЗТвн-500х50-1,2	50	500	ЛМЗТвнгц-500х50-1,2	ЛМЗТвнн-500х50-1,2	ЛМЗТвнгал-500х50-1,2	1,2	3,40
ЛМЗТвн-500х50-1,5	50	500	ЛМЗТвнгц-500х50-1,5	ЛМЗТвнн-500х50-1,5	ЛМЗТвнгал-500х50-1,5	1,5	4,25
ЛМЗТвн-600х50-0,7	50	600	-	-	ЛМЗТвнгал-600х50-0,7	0,7	2,64
ЛМЗТвн-600х50-0,8	50	600	-	ЛМЗТвнн-600х50-0,8	ЛМЗТвнгал-600х50-0,8	0,8	3,02
ЛМЗТвн-600х50-1,0	50	600	ЛМЗТвнгц-600х50-1,0	ЛМЗТвнн-600х50-1,0	ЛМЗТвнгал-600х50-1,0	1,0	3,77
ЛМЗТвн-600х50-1,2	50	600	ЛМЗТвнгц-600х50-1,2	ЛМЗТвнн-600х50-1,2	ЛМЗТвнгал-600х50-1,2	1,2	4,52
ЛМЗТвн-600х50-1,5	50	600	ЛМЗТвнгц-600х50-1,5	ЛМЗТвнн-600х50-1,5	ЛМЗТвнгал-600х50-1,5	1,5	5,65
<b>Борт 60</b>							
ЛМЗТвн-100х60-0,7	60	100	-	-	ЛМЗТвнгал-100х60-0,7	0,7	0,30
ЛМЗТвн-100х60-0,8	60	100	-	ЛМЗТвнн-100х60-0,8	ЛМЗТвнгал-100х60-0,8	0,8	0,34
ЛМЗТвн-100х60-1,0	60	100	ЛМЗТвнгц-100х60-1,0	ЛМЗТвнн-100х60-1,0	ЛМЗТвнгал-100х60-1,0	1,0	0,42
ЛМЗТвн-100х60-1,2	60	100	ЛМЗТвнгц-100х60-1,2	ЛМЗТвнн-100х60-1,2	ЛМЗТвнгал-100х60-1,2	1,2	0,51
ЛМЗТвн-100х60-1,5	60	100	ЛМЗТвнгц-100х60-1,5	ЛМЗТвнн-100х60-1,5	ЛМЗТвнгал-100х60-1,5	1,5	0,64
ЛМЗТвн-150х60-0,7	60	150	-	-	ЛМЗТвнгал-150х60-0,7	0,7	0,44
ЛМЗТвн-150х60-0,8	60	150	-	ЛМЗТвнн-150х60-0,8	ЛМЗТвнгал-150х60-0,8	0,8	0,50
ЛМЗТвн-150х60-1,0	60	150	ЛМЗТвнгц-150х60-1,0	ЛМЗТвнн-150х60-1,0	ЛМЗТвнгал-150х60-1,0	1,0	0,63
ЛМЗТвн-150х60-1,2	60	150	ЛМЗТвнгц-150х60-1,2	ЛМЗТвнн-150х60-1,2	ЛМЗТвнгал-150х60-1,2	1,2	0,75
ЛМЗТвн-150х60-1,5	60	150	ЛМЗТвнгц-150х60-1,5	ЛМЗТвнн-150х60-1,5	ЛМЗТвнгал-150х60-1,5	1,5	0,94
ЛМЗТвн-200х60-0,7	60	200	-	-	ЛМЗТвнгал-200х60-0,7	0,7	0,60
ЛМЗТвн-200х60-0,8	60	200	-	ЛМЗТвнн-200х60-0,8	ЛМЗТвнгал-200х60-0,8	0,8	0,69
ЛМЗТвн-200х60-1,0	60	200	ЛМЗТвнгц-200х60-1,0	ЛМЗТвнн-200х60-1,0	ЛМЗТвнгал-200х60-1,0	1,0	0,86
ЛМЗТвн-200х60-1,2	60	200	ЛМЗТвнгц-200х60-1,2	ЛМЗТвнн-200х60-1,2	ЛМЗТвнгал-200х60-1,2	1,2	1,03
ЛМЗТвн-200х60-1,5	60	200	ЛМЗТвнгц-200х60-1,5	ЛМЗТвнн-200х60-1,5	ЛМЗТвнгал-200х60-1,5	1,5	1,29
ЛМЗТвн-300х60-0,7	60	300	-	-	ЛМЗТвнгал-300х60-0,7	0,7	0,99
ЛМЗТвн-300х60-0,8	60	300	-	ЛМЗТвнн-300х60-0,8	ЛМЗТвнгал-300х60-0,8	0,8	1,13
ЛМЗТвн-300х60-1,0	60	300	ЛМЗТвнгц-300х60-1,0	ЛМЗТвнн-300х60-1,0	ЛМЗТвнгал-300х60-1,0	1,0	1,42
ЛМЗТвн-300х60-1,2	60	300	ЛМЗТвнгц-300х60-1,2	ЛМЗТвнн-300х60-1,2	ЛМЗТвнгал-300х60-1,2	1,2	1,70
ЛМЗТвн-300х60-1,5	60	300	ЛМЗТвнгц-300х60-1,5	ЛМЗТвнн-300х60-1,5	ЛМЗТвнгал-300х60-1,5	1,5	2,12
ЛМЗТвн-400х60-0,7	60	400	-	-	ЛМЗТвнгал-400х60-0,7	0,7	1,47
ЛМЗТвн-400х60-0,8	60	400	-	ЛМЗТвнн-400х60-0,8	ЛМЗТвнгал-400х60-0,8	0,8	1,69
ЛМЗТвн-400х60-1,0	60	400	ЛМЗТвнгц-400х60-1,0	ЛМЗТвнн-400х60-1,0	ЛМЗТвнгал-400х60-1,0	1,0	2,11
ЛМЗТвн-400х60-1,2	60	400	ЛМЗТвнгц-400х60-1,2	ЛМЗТвнн-400х60-1,2	ЛМЗТвнгал-400х60-1,2	1,2	2,53
ЛМЗТвн-400х60-1,5	60	400	ЛМЗТвнгц-400х60-1,5	ЛМЗТвнн-400х60-1,5	ЛМЗТвнгал-400х60-1,5	1,5	3,16
ЛМЗТвн-500х60-0,7	60	500	-	-	ЛМЗТвнгал-500х60-0,7	0,7	2,05
ЛМЗТвн-500х60-0,8	60	500	-	ЛМЗТвнн-500х60-0,8	ЛМЗТвнгал-500х60-0,8	0,8	2,34
ЛМЗТвн-500х60-1,0	60	500	ЛМЗТвнгц-500х60-1,0	ЛМЗТвнн-500х60-1,0	ЛМЗТвнгал-500х60-1,0	1,0	2,93
ЛМЗТвн-500х60-1,2	60	500	ЛМЗТвнгц-500х60-1,2	ЛМЗТвнн-500х60-1,2	ЛМЗТвнгал-500х60-1,2	1,2	3,51
ЛМЗТвн-500х60-1,5	60	500	ЛМЗТвнгц-500х60-1,5	ЛМЗТвнн-500х60-1,5	ЛМЗТвнгал-500х60-1,5	1,5	4,39
ЛМЗТвн-600х60-0,7	60	600	-	-	ЛМЗТвнгал-600х60-0,7	0,7	2,71
ЛМЗТвн-600х60-0,8	60	600	-	ЛМЗТвнн-600х60-0,8	ЛМЗТвнгал-600х60-0,8	0,8	3,10
ЛМЗТвн-600х60-1,0	60	600	ЛМЗТвнгц-600х60-1,0	ЛМЗТвнн-600х60-1,0	ЛМЗТвнгал-600х60-1,0	1,0	3,88
ЛМЗТвн-600х60-1,2	60	600	ЛМЗТвнгц-600х60-1,2	ЛМЗТвнн-600х60-1,2	ЛМЗТвнгал-600х60-1,2	1,2	4,65
ЛМЗТвн-600х60-1,5	60	600	ЛМЗТвнгц-600х60-1,5	ЛМЗТвнн-600х60-1,5	ЛМЗТвнгал-600х60-1,5	1,5	5,82
<b>Борт 70</b>							

Артикул в исп. 	Высота (H), мм	Ширина (B), мм	Артикул			Толщина металла, мм	Вес, кг/шт
							
ЛМЗТвн-100x70-0,7	70	100	-	-	ЛМЗТвнгал-100x70-0,7	0,7	0,33
ЛМЗТвн-100x70-0,8	70	100	-	ЛМЗТвнн-100x70-0,8	ЛМЗТвнгал-100x70-0,8	0,8	0,37
ЛМЗТвн-100x70-1,0	70	100	ЛМЗТвнгц-100x70-1,0	ЛМЗТвнн-100x70-1,0	ЛМЗТвнгал-100x70-1,0	1,0	0,47
ЛМЗТвн-100x70-1,2	70	100	ЛМЗТвнгц-100x70-1,2	ЛМЗТвнн-100x70-1,2	ЛМЗТвнгал-100x70-1,2	1,2	0,56
ЛМЗТвн-100x70-1,5	70	100	ЛМЗТвнгц-100x70-1,5	ЛМЗТвнн-100x70-1,5	ЛМЗТвнгал-100x70-1,5	1,5	0,70
ЛМЗТвн-150x70-0,7	70	150	-	-	ЛМЗТвнгал-150x70-0,7	0,7	0,33
ЛМЗТвн-150x70-0,8	70	150	-	ЛМЗТвнн-150x70-0,8	ЛМЗТвнгал-150x70-0,8	0,8	0,37
ЛМЗТвн-150x70-1,0	70	150	ЛМЗТвнгц-150x70-1,0	ЛМЗТвнн-150x70-1,0	ЛМЗТвнгал-150x70-1,0	1,0	0,47
ЛМЗТвн-150x70-1,2	70	150	ЛМЗТвнгц-150x70-1,2	ЛМЗТвнн-150x70-1,2	ЛМЗТвнгал-150x70-1,2	1,2	0,56
ЛМЗТвн-150x70-1,5	70	150	ЛМЗТвнгц-150x70-1,5	ЛМЗТвнн-150x70-1,5	ЛМЗТвнгал-150x70-1,5	1,5	0,70
ЛМЗТвн-200x70-0,7	70	200	-	-	ЛМЗТвнгал-200x70-0,7	0,7	0,64
ЛМЗТвн-200x70-0,8	70	200	-	ЛМЗТвнн-200x70-0,8	ЛМЗТвнгал-200x70-0,8	0,8	0,73
ЛМЗТвн-200x70-1,0	70	200	ЛМЗТвнгц-200x70-1,0	ЛМЗТвнн-200x70-1,0	ЛМЗТвнгал-200x70-1,0	1,0	0,91
ЛМЗТвн-200x70-1,2	70	200	ЛМЗТвнгц-200x70-1,2	ЛМЗТвнн-200x70-1,2	ЛМЗТвнгал-200x70-1,2	1,2	1,10
ЛМЗТвн-200x70-1,5	70	200	ЛМЗТвнгц-200x70-1,5	ЛМЗТвнн-200x70-1,5	ЛМЗТвнгал-200x70-1,5	1,5	1,37
ЛМЗТвн-300x70-0,7	70	300	-	-	ЛМЗТвнгал-300x70-0,7	0,7	1,04
ЛМЗТвн-300x70-0,8	70	300	-	ЛМЗТвнн-300x70-0,8	ЛМЗТвнгал-300x70-0,8	0,8	1,19
ЛМЗТвн-300x70-1,0	70	300	ЛМЗТвнгц-300x70-1,0	ЛМЗТвнн-300x70-1,0	ЛМЗТвнгал-300x70-1,0	1,0	1,49
ЛМЗТвн-300x70-1,2	70	300	ЛМЗТвнгц-300x70-1,2	ЛМЗТвнн-300x70-1,2	ЛМЗТвнгал-300x70-1,2	1,2	1,78
ЛМЗТвн-300x70-1,5	70	300	ЛМЗТвнгц-300x70-1,5	ЛМЗТвнн-300x70-1,5	ЛМЗТвнгал-300x70-1,5	1,5	2,23
ЛМЗТвн-400x70-0,7	70	400	-	-	ЛМЗТвнгал-400x70-0,7	0,7	1,53
ЛМЗТвн-400x70-0,8	70	400	-	ЛМЗТвнн-400x70-0,8	ЛМЗТвнгал-400x70-0,8	0,8	1,75
ЛМЗТвн-400x70-1,0	70	400	ЛМЗТвнгц-400x70-1,0	ЛМЗТвнн-400x70-1,0	ЛМЗТвнгал-400x70-1,0	1,0	2,19
ЛМЗТвн-400x70-1,2	70	400	ЛМЗТвнгц-400x70-1,2	ЛМЗТвнн-400x70-1,2	ЛМЗТвнгал-400x70-1,2	1,2	2,63
ЛМЗТвн-400x70-1,5	70	400	ЛМЗТвнгц-400x70-1,5	ЛМЗТвнн-400x70-1,5	ЛМЗТвнгал-400x70-1,5	1,5	3,29
ЛМЗТвн-500x70-0,7	70	500	-	-	ЛМЗТвнгал-500x70-0,7	0,7	2,12
ЛМЗТвн-500x70-0,8	70	500	-	ЛМЗТвнн-500x70-0,8	ЛМЗТвнгал-500x70-0,8	0,8	2,42
ЛМЗТвн-500x70-1,0	70	500	ЛМЗТвнгц-500x70-1,0	ЛМЗТвнн-500x70-1,0	ЛМЗТвнгал-500x70-1,0	1,0	3,02
ЛМЗТвн-500x70-1,2	70	500	ЛМЗТвнгц-500x70-1,2	ЛМЗТвнн-500x70-1,2	ЛМЗТвнгал-500x70-1,2	1,2	3,63
ЛМЗТвн-500x70-1,5	70	500	ЛМЗТвнгц-500x70-1,5	ЛМЗТвнн-500x70-1,5	ЛМЗТвнгал-500x70-1,5	1,5	4,53
ЛМЗТвн-600x70-0,7	70	600	-	-	ЛМЗТвнгал-600x70-0,7	0,7	2,79
ЛМЗТвн-600x70-0,8	70	600	-	ЛМЗТвнн-600x70-0,8	ЛМЗТвнгал-600x70-0,8	0,8	3,19
ЛМЗТвн-600x70-1,0	70	600	ЛМЗТвнгц-600x70-1,0	ЛМЗТвнн-600x70-1,0	ЛМЗТвнгал-600x70-1,0	1,0	3,99
ЛМЗТвн-600x70-1,2	70	600	ЛМЗТвнгц-600x70-1,2	ЛМЗТвнн-600x70-1,2	ЛМЗТвнгал-600x70-1,2	1,2	4,78
ЛМЗТвн-600x70-1,5	70	600	ЛМЗТвнгц-600x70-1,5	ЛМЗТвнн-600x70-1,5	ЛМЗТвнгал-600x70-1,5	1,5	5,98
<b>Борт 80</b>							
ЛМЗТвн-100x80-0,7	80	100	-	-	ЛМЗТвнгал-100x80-0,7	0,7	0,36
ЛМЗТвн-100x80-0,8	80	100	-	ЛМЗТвнн-100x80-0,8	ЛМЗТвнгал-100x80-0,8	0,8	0,41
ЛМЗТвн-100x80-1,0	80	100	ЛМЗТвнгц-100x80-1,0	ЛМЗТвнн-100x80-1,0	ЛМЗТвнгал-100x80-1,0	1,0	0,51
ЛМЗТвн-100x80-1,2	80	100	ЛМЗТвнгц-100x80-1,2	ЛМЗТвнн-100x80-1,2	ЛМЗТвнгал-100x80-1,2	1,2	0,61
ЛМЗТвн-100x80-1,5	80	100	ЛМЗТвнгц-100x80-1,5	ЛМЗТвнн-100x80-1,5	ЛМЗТвнгал-100x80-1,5	1,5	0,77
ЛМЗТвн-150x80-0,7	80	150	-	-	ЛМЗТвнгал-150x80-0,7	0,7	0,51
ЛМЗТвн-150x80-0,8	80	150	-	ЛМЗТвнн-150x80-0,8	ЛМЗТвнгал-150x80-0,8	0,8	0,58
ЛМЗТвн-150x80-1,0	80	150	ЛМЗТвнгц-150x80-1,0	ЛМЗТвнн-150x80-1,0	ЛМЗТвнгал-150x80-1,0	1,0	0,72
ЛМЗТвн-150x80-1,2	80	150	ЛМЗТвнгц-150x80-1,2	ЛМЗТвнн-150x80-1,2	ЛМЗТвнгал-150x80-1,2	1,2	0,87
ЛМЗТвн-150x80-1,5	80	150	ЛМЗТвнгц-150x80-1,5	ЛМЗТвнн-150x80-1,5	ЛМЗТвнгал-150x80-1,5	1,5	1,09
ЛМЗТвн-200x80-0,7	80	200	-	-	ЛМЗТвнгал-200x80-0,7	0,7	0,68
ЛМЗТвн-200x80-0,8	80	200	-	ЛМЗТвнн-200x80-0,8	ЛМЗТвнгал-200x80-0,8	0,8	0,78
ЛМЗТвн-200x80-1,0	80	200	ЛМЗТвнгц-200x80-1,0	ЛМЗТвнн-200x80-1,0	ЛМЗТвнгал-200x80-1,0	1,0	0,97
ЛМЗТвн-200x80-1,2	80	200	ЛМЗТвнгц-200x80-1,2	ЛМЗТвнн-200x80-1,2	ЛМЗТвнгал-200x80-1,2	1,2	1,17

Артикул в исп. С	Высота (Н), мм	Ширина (В), мм	Артикул			Толщина металла, мм	Вес, кг/шт
			ГЦ	Н	RAL		
ЛМЗТвн-200x80-1,5	80	200	ЛМЗТвнгц-200x80-1,5	ЛМЗТвнн-200x80-1,5	ЛМЗТвнгал-200x80-1,5	1,5	1,46
ЛМЗТвн-300x80-0,7	80	300	-	-	ЛМЗТвнгал-300x80-0,7	0,7	1,09
ЛМЗТвн-300x80-0,8	80	300	-	ЛМЗТвнн-300x80-0,8	ЛМЗТвнгал-300x80-0,8	0,8	1,24
ЛМЗТвн-300x80-1,0	80	300	ЛМЗТвнгц-300x80-1,0	ЛМЗТвнн-300x80-1,0	ЛМЗТвнгал-300x80-1,0	1,0	1,55
ЛМЗТвн-300x80-1,2	80	300	ЛМЗТвнгц-300x80-1,2	ЛМЗТвнн-300x80-1,2	ЛМЗТвнгал-300x80-1,2	1,2	1,86
ЛМЗТвн-300x80-1,5	80	300	ЛМЗТвнгц-300x80-1,5	ЛМЗТвнн-300x80-1,5	ЛМЗТвнгал-300x80-1,5	1,5	2,33
ЛМЗТвн-400x80-0,7	80	400	-	-	ЛМЗТвнгал-400x80-0,7	0,7	1,59
ЛМЗТвн-400x80-0,8	80	400	-	ЛМЗТвнн-400x80-0,8	ЛМЗТвнгал-400x80-0,8	0,8	1,82
ЛМЗТвн-400x80-1,0	80	400	ЛМЗТвнгц-400x80-1,0	ЛМЗТвнн-400x80-1,0	ЛМЗТвнгал-400x80-1,0	1,0	2,27
ЛМЗТвн-400x80-1,2	80	400	ЛМЗТвнгц-400x80-1,2	ЛМЗТвнн-400x80-1,2	ЛМЗТвнгал-400x80-1,2	1,2	2,73
ЛМЗТвн-400x80-1,5	80	400	ЛМЗТвнгц-400x80-1,5	ЛМЗТвнн-400x80-1,5	ЛМЗТвнгал-400x80-1,5	1,5	3,41
ЛМЗТвн-500x80-0,7	80	500	-	-	ЛМЗТвнгал-500x80-0,7	0,7	2,18
ЛМЗТвн-500x80-0,8	80	500	-	ЛМЗТвнн-500x80-0,8	ЛМЗТвнгал-500x80-0,8	0,8	2,49
ЛМЗТвн-500x80-1,0	80	500	ЛМЗТвнгц-500x80-1,0	ЛМЗТвнн-500x80-1,0	ЛМЗТвнгал-500x80-1,0	1,0	3,12
ЛМЗТвн-500x80-1,2	80	500	ЛМЗТвнгц-500x80-1,2	ЛМЗТвнн-500x80-1,2	ЛМЗТвнгал-500x80-1,2	1,2	3,74
ЛМЗТвн-500x80-1,5	80	500	ЛМЗТвнгц-500x80-1,5	ЛМЗТвнн-500x80-1,5	ЛМЗТвнгал-500x80-1,5	1,5	4,68
ЛМЗТвн-600x80-0,7	80	600	-	-	ЛМЗТвнгал-600x80-0,7	0,7	2,18
ЛМЗТвн-600x80-0,8	80	600	-	ЛМЗТвнн-600x80-0,8	ЛМЗТвнгал-600x80-0,8	0,8	2,49
ЛМЗТвн-600x80-1,0	80	600	ЛМЗТвнгц-600x80-1,0	ЛМЗТвнн-600x80-1,0	ЛМЗТвнгал-600x80-1,0	1,0	3,12
ЛМЗТвн-600x80-1,2	80	600	ЛМЗТвнгц-600x80-1,2	ЛМЗТвнн-600x80-1,2	ЛМЗТвнгал-600x80-1,2	1,2	3,74
ЛМЗТвн-600x80-1,5	80	600	ЛМЗТвнгц-600x80-1,5	ЛМЗТвнн-600x80-1,5	ЛМЗТвнгал-600x80-1,5	1,5	4,68
<b>Борт 100</b>							
ЛМЗТвн-100x100-0,7	100	100	-	-	ЛМЗТвнгал-100x100-0,7	0,7	0,42
ЛМЗТвн-100x100-0,8	100	100	-	ЛМЗТвнн-100x100-0,8	ЛМЗТвнгал-100x100-0,8	0,8	0,48
ЛМЗТвн-100x100-1,0	100	100	ЛМЗТвнгц-100x100-1,0	ЛМЗТвнн-100x100-1,0	ЛМЗТвнгал-100x100-1,0	1,0	0,60
ЛМЗТвн-100x100-1,2	100	100	ЛМЗТвнгц-100x100-1,2	ЛМЗТвнн-100x100-1,2	ЛМЗТвнгал-100x100-1,2	1,2	0,71
ЛМЗТвн-100x100-1,5	100	100	ЛМЗТвнгц-100x100-1,5	ЛМЗТвнн-100x100-1,5	ЛМЗТвнгал-100x100-1,5	1,5	0,89
ЛМЗТвн-150x100-0,7	100	150	-	-	ЛМЗТвнгал-150x100-0,7	0,7	0,57
ЛМЗТвн-150x100-0,8	100	150	-	ЛМЗТвнн-150x100-0,8	ЛМЗТвнгал-150x100-0,8	0,8	0,66
ЛМЗТвн-150x100-1,0	100	150	ЛМЗТвнгц-150x100-1,0	ЛМЗТвнн-150x100-1,0	ЛМЗТвнгал-150x100-1,0	1,0	0,82
ЛМЗТвн-150x100-1,2	100	150	ЛМЗТвнгц-150x100-1,2	ЛМЗТвнн-150x100-1,2	ЛМЗТвнгал-150x100-1,2	1,2	0,99
ЛМЗТвн-150x100-1,5	100	150	ЛМЗТвнгц-150x100-1,5	ЛМЗТвнн-150x100-1,5	ЛМЗТвнгал-150x100-1,5	1,5	1,23
ЛМЗТвн-200x100-0,7	100	200	-	-	ЛМЗТвнгал-200x100-0,7	0,7	0,76
ЛМЗТвн-200x100-0,8	100	200	-	ЛМЗТвнн-200x100-0,8	ЛМЗТвнгал-200x100-0,8	0,8	0,86
ЛМЗТвн-200x100-1,0	100	200	ЛМЗТвнгц-200x100-1,0	ЛМЗТвнн-200x100-1,0	ЛМЗТвнгал-200x100-1,0	1,0	1,08
ЛМЗТвн-200x100-1,2	100	200	ЛМЗТвнгц-200x100-1,2	ЛМЗТвнн-200x100-1,2	ЛМЗТвнгал-200x100-1,2	1,2	1,29
ЛМЗТвн-200x100-1,5	100	200	ЛМЗТвнгц-200x100-1,5	ЛМЗТвнн-200x100-1,5	ЛМЗТвнгал-200x100-1,5	1,5	1,62
ЛМЗТвн-300x100-0,7	100	300	-	-	ЛМЗТвнгал-300x100-0,7	0,7	1,18
ЛМЗТвн-300x100-0,8	100	300	-	ЛМЗТвнн-300x100-0,8	ЛМЗТвнгал-300x100-0,8	0,8	1,35
ЛМЗТвн-300x100-1,0	100	300	ЛМЗТвнгц-300x100-1,0	ЛМЗТвнн-300x100-1,0	ЛМЗТвнгал-300x100-1,0	1,0	1,69
ЛМЗТвн-300x100-1,2	100	300	ЛМЗТвнгц-300x100-1,2	ЛМЗТвнн-300x100-1,2	ЛМЗТвнгал-300x100-1,2	1,2	2,03
ЛМЗТвн-300x100-1,5	100	300	ЛМЗТвнгц-300x100-1,5	ЛМЗТвнн-300x100-1,5	ЛМЗТвнгал-300x100-1,5	1,5	2,54
ЛМЗТвн-400x100-0,7	100	400	-	-	ЛМЗТвнгал-400x100-0,7	0,7	1,70
ЛМЗТвн-400x100-0,8	100	400	-	ЛМЗТвнн-400x100-0,8	ЛМЗТвнгал-400x100-0,8	0,8	1,95
ЛМЗТвн-400x100-1,0	100	400	ЛМЗТвнгц-400x100-1,0	ЛМЗТвнн-400x100-1,0	ЛМЗТвнгал-400x100-1,0	1,0	2,43
ЛМЗТвн-400x100-1,2	100	400	ЛМЗТвнгц-400x100-1,2	ЛМЗТвнн-400x100-1,2	ЛМЗТвнгал-400x100-1,2	1,2	2,92
ЛМЗТвн-400x100-1,5	100	400	ЛМЗТвнгц-400x100-1,5	ЛМЗТвнн-400x100-1,5	ЛМЗТвнгал-400x100-1,5	1,5	3,65
ЛМЗТвн-500x100-0,7	100	500	-	-	ЛМЗТвнгал-500x100-0,7	0,7	2,31
ЛМЗТвн-500x100-0,8	100	500	-	ЛМЗТвнн-500x100-0,8	ЛМЗТвнгал-500x100-0,8	0,8	2,64
ЛМЗТвн-500x100-1,0	100	500	ЛМЗТвнгц-500x100-1,0	ЛМЗТвнн-500x100-1,0	ЛМЗТвнгал-500x100-1,0	1,0	3,31

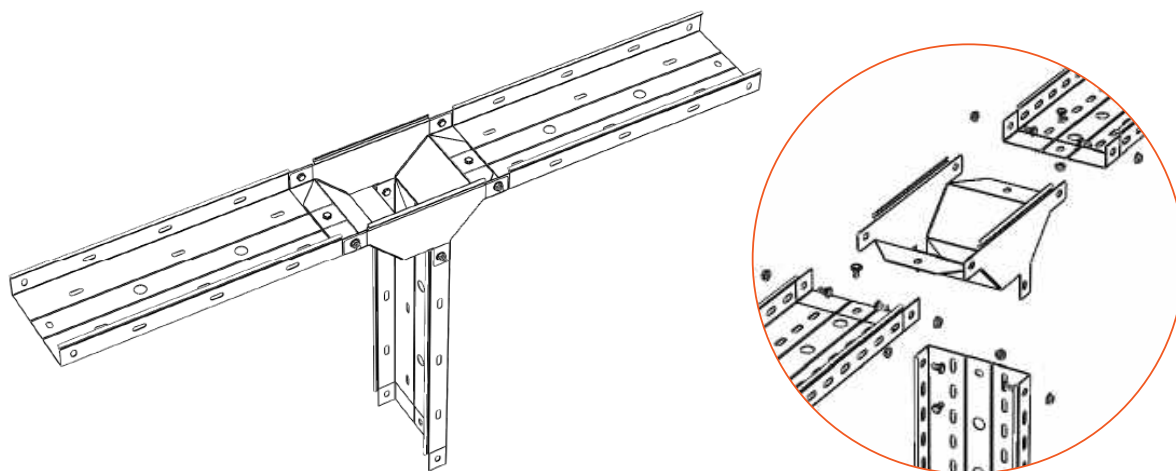


Артикул в исп. 	Высота (H), мм	Ширина (B), мм	Артикул			Толщина металла, мм	Вес, кг/шт
							
ЛМЗТвн-500x100-1,2	100	500	ЛМЗТвнгц-500x100-1,2	ЛМЗТвнн-500x100-1,2	ЛМЗТвнрал-500x100-1,2	1,2	3,97
ЛМЗТвн-500x100-1,5	100	500	ЛМЗТвнгц-500x100-1,5	ЛМЗТвнн-500x100-1,5	ЛМЗТвнрал-500x100-1,5	1,5	4,96
ЛМЗТвн-600x100-0,7	100	600	-	-	ЛМЗТвнрал-600x100-0,7	0,7	3,01
ЛМЗТвн-600x100-0,8	100	600	-	ЛМЗТвнн-600x100-0,8	ЛМЗТвнрал-600x100-0,8	0,8	3,44
ЛМЗТвн-600x100-1,0	100	600	ЛМЗТвнгц-600x100-1,0	ЛМЗТвнн-600x100-1,0	ЛМЗТвнрал-600x100-1,0	1,0	4,31
ЛМЗТвн-600x100-1,2	100	600	ЛМЗТвнгц-600x100-1,2	ЛМЗТвнн-600x100-1,2	ЛМЗТвнрал-600x100-1,2	1,2	5,17
ЛМЗТвн-600x100-1,5	100	600	ЛМЗТвнгц-600x100-1,5	ЛМЗТвнн-600x100-1,5	ЛМЗТвнрал-600x100-1,5	1,5	6,46
<b>Борт 150</b>							
ЛМЗТвн-150x150-0,7	150	150	-	-	ЛМЗТвнрал-150x150-0,7	0,7	0,75
ЛМЗТвн-150x150-0,8	150	150	-	ЛМЗТвнн-150x150-0,8	ЛМЗТвнрал-150x150-0,8	0,8	0,85
ЛМЗТвн-150x150-1,0	150	150	ЛМЗТвнгц-150x150-1,0	ЛМЗТвнн-150x150-1,0	ЛМЗТвнрал-150x150-1,0	1,0	1,07
ЛМЗТвн-150x150-1,2	150	150	ЛМЗТвнгц-150x150-1,2	ЛМЗТвнн-150x150-1,2	ЛМЗТвнрал-150x150-1,2	1,2	1,28
ЛМЗТвн-150x150-1,5	150	150	ЛМЗТвнгц-150x150-1,5	ЛМЗТвнн-150x150-1,5	ЛМЗТвнрал-150x150-1,5	1,5	1,60
ЛМЗТвн-200x150-0,7	150	200	-	-	ЛМЗТвнрал-200x150-0,7	0,7	0,95
ЛМЗТвн-200x150-0,8	150	200	-	ЛМЗТвнн-200x150-0,8	ЛМЗТвнрал-200x150-0,8	0,8	1,09
ЛМЗТвн-200x150-1,0	150	200	ЛМЗТвнгц-200x150-1,0	ЛМЗТвнн-200x150-1,0	ЛМЗТвнрал-200x150-1,0	1,0	1,36
ЛМЗТвн-200x150-1,2	150	200	ЛМЗТвнгц-200x150-1,2	ЛМЗТвнн-200x150-1,2	ЛМЗТвнрал-200x150-1,2	1,2	1,63
ЛМЗТвн-200x150-1,5	150	200	ЛМЗТвнгц-200x150-1,5	ЛМЗТвнн-200x150-1,5	ЛМЗТвнрал-200x150-1,5	1,5	2,04
ЛМЗТвн-300x150-0,7	150	300	-	-	ЛМЗТвнрал-300x150-0,7	0,7	1,42
ЛМЗТвн-300x150-0,8	150	300	-	ЛМЗТвнн-300x150-0,8	ЛМЗТвнрал-300x150-0,8	0,8	1,63
ЛМЗТвн-300x150-1,0	150	300	ЛМЗТвнгц-300x150-1,0	ЛМЗТвнн-300x150-1,0	ЛМЗТвнрал-300x150-1,0	1,0	2,03
ЛМЗТвн-300x150-1,2	150	300	ЛМЗТвнгц-300x150-1,2	ЛМЗТвнн-300x150-1,2	ЛМЗТвнрал-300x150-1,2	1,2	2,44
ЛМЗТвн-300x150-1,5	150	300	ЛМЗТвнгц-300x150-1,5	ЛМЗТвнн-300x150-1,5	ЛМЗТвнрал-300x150-1,5	1,5	3,05
ЛМЗТвн-400x150-0,7	150	400	-	-	ЛМЗТвнрал-400x150-0,7	0,7	1,99
ЛМЗТвн-400x150-0,8	150	400	-	ЛМЗТвнн-400x150-0,8	ЛМЗТвнрал-400x150-0,8	0,8	2,27
ЛМЗТвн-400x150-1,0	150	400	ЛМЗТвнгц-400x150-1,0	ЛМЗТвнн-400x150-1,0	ЛМЗТвнрал-400x150-1,0	1,0	2,84
ЛМЗТвн-400x150-1,2	150	400	ЛМЗТвнгц-400x150-1,2	ЛМЗТвнн-400x150-1,2	ЛМЗТвнрал-400x150-1,2	1,2	3,41
ЛМЗТвн-400x150-1,5	150	400	ЛМЗТвнгц-400x150-1,5	ЛМЗТвнн-400x150-1,5	ЛМЗТвнрал-400x150-1,5	1,5	4,26
ЛМЗТвн-500x150-0,7	150	500	-	-	ЛМЗТвнрал-500x150-0,7	0,7	2,65
ЛМЗТвн-500x150-0,8	150	500	-	ЛМЗТвнн-500x150-0,8	ЛМЗТвнрал-500x150-0,8	0,8	3,02
ЛМЗТвн-500x150-1,0	150	500	ЛМЗТвнгц-500x150-1,0	ЛМЗТвнн-500x150-1,0	ЛМЗТвнрал-500x150-1,0	1,0	3,78
ЛМЗТвн-500x150-1,2	150	500	ЛМЗТвнгц-500x150-1,2	ЛМЗТвнн-500x150-1,2	ЛМЗТвнрал-500x150-1,2	1,2	4,53
ЛМЗТвн-500x150-1,5	150	500	ЛМЗТвнгц-500x150-1,5	ЛМЗТвнн-500x150-1,5	ЛМЗТвнрал-500x150-1,5	1,5	5,67
ЛМЗТвн-600x150-0,7	150	600	ЛМЗТвнгц-600x150-0,7	-	ЛМЗТвнрал-600x150-0,7	0,7	3,39
ЛМЗТвн-600x150-0,8	150	600	-	ЛМЗТвнн-600x150-0,8	ЛМЗТвнрал-600x150-0,8	0,8	3,88
ЛМЗТвн-600x150-1,0	150	600	ЛМЗТвнгц-600x150-1,0	ЛМЗТвнн-600x150-1,0	ЛМЗТвнрал-600x150-1,0	1,0	4,84
ЛМЗТвн-600x150-1,2	150	600	ЛМЗТвнгц-600x150-1,2	ЛМЗТвнн-600x150-1,2	ЛМЗТвнрал-600x150-1,2	1,2	5,81
ЛМЗТвн-600x150-1,5	150	600	ЛМЗТвнгц-600x150-1,5	ЛМЗТвнн-600x150-1,5	ЛМЗТвнрал-600x150-1,5	1,5	7,27
<b>Борт 200</b>							
ЛМЗТвн-200x200-0,7	200	200	-	-	ЛМЗТвнрал-200x200-0,7	0,7	1,15
ЛМЗТвн-200x200-0,8	200	200	-	ЛМЗТвнн-200x200-0,8	ЛМЗТвнрал-200x200-0,8	0,8	1,31
ЛМЗТвн-200x200-1,0	200	200	ЛМЗТвнгц-200x200-1,0	ЛМЗТвнн-200x200-1,0	ЛМЗТвнрал-200x200-1,0	1,0	1,64
ЛМЗТвн-200x200-1,2	200	200	ЛМЗТвнгц-200x200-1,2	ЛМЗТвнн-200x200-1,2	ЛМЗТвнрал-200x200-1,2	1,2	1,96
ЛМЗТвн-200x200-1,5	200	200	ЛМЗТвнгц-200x200-1,5	ЛМЗТвнн-200x200-1,5	ЛМЗТвнрал-200x200-1,5	1,5	2,46
ЛМЗТвн-300x200-0,7	200	300	-	-	ЛМЗТвнрал-300x200-0,7	0,7	1,66
ЛМЗТвн-300x200-0,8	200	300	-	ЛМЗТвнн-300x200-0,8	ЛМЗТвнрал-300x200-0,8	0,8	1,90
ЛМЗТвн-300x200-1,0	200	300	ЛМЗТвнгц-300x200-1,0	ЛМЗТвнн-300x200-1,0	ЛМЗТвнрал-300x200-1,0	1,0	2,38
ЛМЗТвн-300x200-1,2	200	300	ЛМЗТвнгц-300x200-1,2	ЛМЗТвнн-300x200-1,2	ЛМЗТвнрал-300x200-1,2	1,2	2,85
ЛМЗТвн-300x200-1,5	200	300	ЛМЗТвнгц-300x200-1,5	ЛМЗТвнн-300x200-1,5	ЛМЗТвнрал-300x200-1,5	1,5	3,56
ЛМЗТвн-400x200-0,7	200	400	-	-	ЛМЗТвнрал-400x200-0,7	0,7	2,27

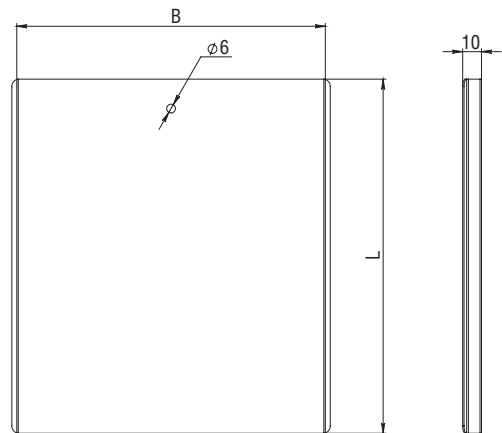
Артикул в исп. С	Высота (Н), мм	Ширина (В), мм	Артикул			Толщина металла, мм	Вес, кг/шт
			ГЦ	Н	RAL		
ЛМЗТвн-400x200-0,8	200	400	-	ЛМЗТвнн-400x200-0,8	ЛМЗТвнгал-400x200-0,8	0,8	2,60
ЛМЗТвн-400x200-1,0	200	400	ЛМЗТвнгц-400x200-1,0	ЛМЗТвнн-400x200-1,0	ЛМЗТвнгал-400x200-1,0	1,0	3,25
ЛМЗТвн-400x200-1,2	200	400	ЛМЗТвнгц-400x200-1,2	ЛМЗТвнн-400x200-1,2	ЛМЗТвнгал-400x200-1,2	1,2	3,90
ЛМЗТвн-400x200-1,5	200	400	ЛМЗТвнгц-400x200-1,5	ЛМЗТвнн-400x200-1,5	ЛМЗТвнгал-400x200-1,5	1,5	4,87
ЛМЗТвн-500x200-0,7	200	500	-	-	ЛМЗТвнгал-500x200-0,7	0,7	2,98
ЛМЗТвн-500x200-0,8	200	500	-	ЛМЗТвнн-500x200-0,8	ЛМЗТвнгал-500x200-0,8	0,8	3,40
ЛМЗТвн-500x200-1,0	200	500	ЛМЗТвнгц-500x200-1,0	ЛМЗТвнн-500x200-1,0	ЛМЗТвнгал-500x200-1,0	1,0	4,25
ЛМЗТвн-500x200-1,2	200	500	ЛМЗТвнгц-500x200-1,2	ЛМЗТвнн-500x200-1,2	ЛМЗТвнгал-500x200-1,2	1,2	5,10
ЛМЗТвн-500x200-1,5	200	500	ЛМЗТвнгц-500x200-1,5	ЛМЗТвнн-500x200-1,5	ЛМЗТвнгал-500x200-1,5	1,5	6,38
ЛМЗТвн-600x200-0,7	200	600	-	-	ЛМЗТвнгал-600x200-0,7	0,7	3,77
ЛМЗТвн-600x200-0,8	200	600	-	ЛМЗТвнн-600x200-0,8	ЛМЗТвнгал-600x200-0,8	0,8	4,30
ЛМЗТвн-600x200-1,0	200	600	ЛМЗТвнгц-600x200-1,0	ЛМЗТвнн-600x200-1,0	ЛМЗТвнгал-600x200-1,0	1,0	5,38
ЛМЗТвн-600x200-1,2	200	600	ЛМЗТвнгц-600x200-1,2	ЛМЗТвнн-600x200-1,2	ЛМЗТвнгал-600x200-1,2	1,2	6,46
ЛМЗТвн-600x200-1,5	200	600	ЛМЗТвнгц-600x200-1,5	ЛМЗТвнн-600x200-1,5	ЛМЗТвнгал-600x200-1,5	1,5	8,07



Т-секция замковая вверх ЛМЗТвн предназначена для перевода кабельной трассы вниз под углом 90° из горизонтальной плоскости в вертикальную. Для соединения угла с лотком используются винты М6х12 и гайки М6. Если необходимо установить Т-секцию на срезанный лоток, то рекомендуется использовать соединители СПУ или СУП, винты М6х12 и гайки М6. Крышка КЛМЗТвн поставляется отдельно.



## Крышка замковая Т-секции вертикальной вниз КЛМЗТвн



**С** Сталь оцинкованная по методу Сэндзимира

**ГЦ** Горячее цинкование

**Н** Нержавеющая сталь AISI304

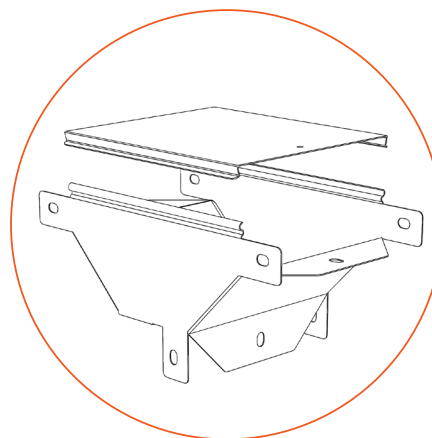
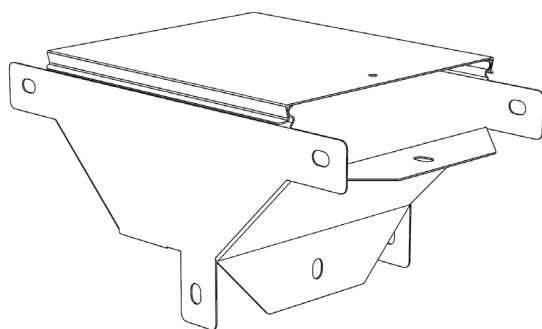
**RAL** Порошковая окраска

Артикул в исп. <b>С</b>	Ширина (В), мм	Длина (L), мм	Артикул			Толщина металла, мм	Вес, кг/шт
			<b>ГЦ</b>	<b>Н</b>	<b>RAL</b>		
КЛМЗТвн-50-0,7	50	191	-	-	КЛМЗТвнral-50-0,7	0,7	0,09
КЛМЗТвн-50-0,8	50	191	-	КЛМЗТвнн-50-0,8	КЛМЗТвнral-50-0,8	0,8	0,10
КЛМЗТвн-50-1,0	50	191	КЛМЗТвнrc-50-1,0	КЛМЗТвнн-50-1,0	КЛМЗТвнral-50-1,0	1,0	0,13
КЛМЗТвн-50-1,2	50	191	КЛМЗТвнrc-50-1,2	КЛМЗТвнн-50-1,2	КЛМЗТвнral-50-1,2	1,2	0,16
КЛМЗТвн-50-1,5	50	191	КЛМЗТвнrc-50-1,5	КЛМЗТвнн-50-1,5	КЛМЗТвнral-50-1,5	1,5	0,20
КЛМЗТвн-100-0,7	100	241	-	-	КЛМЗТвнral-100-0,7	0,7	0,15
КЛМЗТвн-100-0,8	100	241	-	КЛМЗТвнн-100-0,8	КЛМЗТвнral-100-0,8	0,8	0,17
КЛМЗТвн-100-1,0	100	241	КЛМЗТвнrc-100-1,0	КЛМЗТвнн-100-1,0	КЛМЗТвнral-100-1,0	1,0	0,21
КЛМЗТвн-100-1,2	100	241	КЛМЗТвнrc-100-1,2	КЛМЗТвнн-100-1,2	КЛМЗТвнral-100-1,2	1,2	0,25
КЛМЗТвн-100-1,5	100	241	КЛМЗТвнrc-100-1,5	КЛМЗТвнн-100-1,5	КЛМЗТвнral-100-1,5	1,5	0,31
КЛМЗТвн-150-0,7	150	291	-	-	КЛМЗТвнral-150-0,7	0,7	0,20
КЛМЗТвн-150-0,8	150	291	-	КЛМЗТвнн-150-0,8	КЛМЗТвнral-150-0,8	0,8	0,23
КЛМЗТвн-150-1,0	150	291	КЛМЗТвнrc-150-1,0	КЛМЗТвнн-150-1,0	КЛМЗТвнral-150-1,0	1,0	0,29
КЛМЗТвн-150-1,2	150	291	КЛМЗТвнrc-150-1,2	КЛМЗТвнн-150-1,2	КЛМЗТвнral-150-1,2	1,2	0,34
КЛМЗТвн-150-1,5	150	291	КЛМЗТвнrc-150-1,5	КЛМЗТвнн-150-1,5	КЛМЗТвнral-150-1,5	1,5	0,43
КЛМЗТвн-200-0,7	200	351	-	-	КЛМЗТвнral-200-0,7	0,7	0,26
КЛМЗТвн-200-0,8	200	351	-	КЛМЗТвнн-200-0,8	КЛМЗТвнral-200-0,8	0,8	0,29
КЛМЗТвн-200-1,0	200	351	КЛМЗТвнrc-200-1,0	КЛМЗТвнн-200-1,0	КЛМЗТвнral-200-1,0	1,0	0,37
КЛМЗТвн-200-1,2	200	351	КЛМЗТвнrc-200-1,2	КЛМЗТвнн-200-1,2	КЛМЗТвнral-200-1,2	1,2	0,44
КЛМЗТвн-200-1,5	200	351	КЛМЗТвнrc-200-1,5	КЛМЗТвнн-200-1,5	КЛМЗТвнral-200-1,5	1,5	0,55
КЛМЗТвн-300-0,7	300	441	-	-	КЛМЗТвнral-300-0,7	0,7	0,36
КЛМЗТвн-300-0,8	300	441	-	КЛМЗТвнн-300-0,8	КЛМЗТвнral-300-0,8	0,8	0,42
КЛМЗТвн-300-1,0	300	441	КЛМЗТвнrc-300-1,0	КЛМЗТвнн-300-1,0	КЛМЗТвнral-300-1,0	1,0	0,52
КЛМЗТвн-300-1,2	300	441	КЛМЗТвнrc-300-1,2	КЛМЗТвнн-300-1,2	КЛМЗТвнral-300-1,2	1,2	0,63
КЛМЗТвн-300-1,5	300	441	КЛМЗТвнrc-300-1,5	КЛМЗТвнн-300-1,5	КЛМЗТвнral-300-1,5	1,5	0,78
КЛМЗТвн-400-0,7	400	541	-	-	КЛМЗТвнral-400-0,7	0,7	0,47
КЛМЗТвн-400-0,8	400	541	-	КЛМЗТвнн-400-0,8	КЛМЗТвнral-400-0,8	0,8	0,54
КЛМЗТвн-400-1,0	400	541	КЛМЗТвнrc-400-1,0	КЛМЗТвнн-400-1,0	КЛМЗТвнral-400-1,0	1,0	0,68
КЛМЗТвн-400-1,2	400	541	КЛМЗТвнrc-400-1,2	КЛМЗТвнн-400-1,2	КЛМЗТвнral-400-1,2	1,2	0,81
КЛМЗТвн-400-1,5	400	541	КЛМЗТвнrc-400-1,5	КЛМЗТвнн-400-1,5	КЛМЗТвнral-400-1,5	1,5	1,02
КЛМЗТвн-500-0,7	500	641	-	-	КЛМЗТвнral-500-0,7	0,7	0,58
КЛМЗТвн-500-0,8	500	641	-	КЛМЗТвнн-500-0,8	КЛМЗТвнral-500-0,8	0,8	0,67

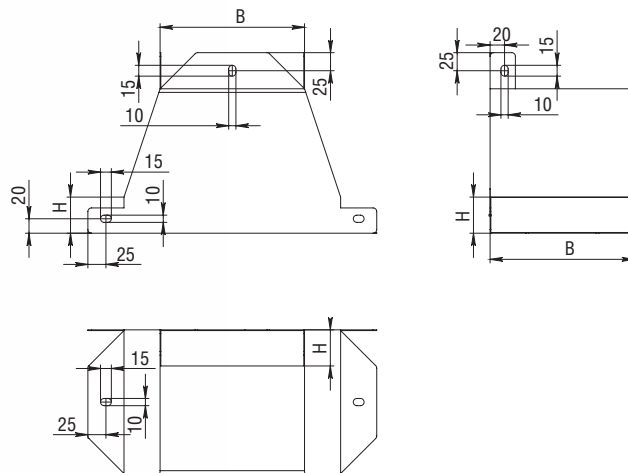
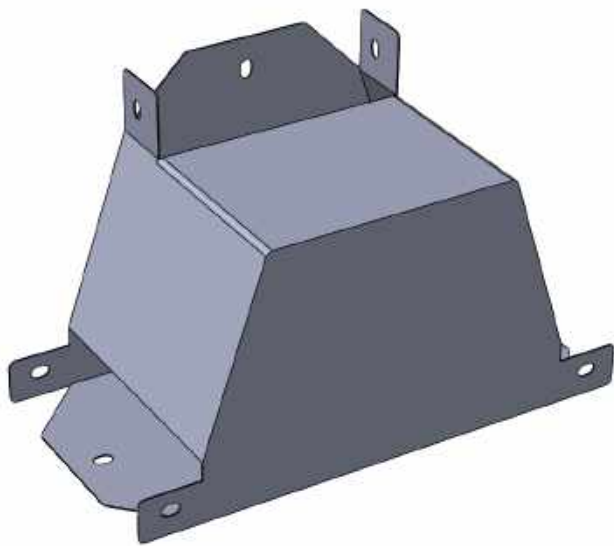
Артикул в исп. С	Ширина (В), мм	Длина (L), мм	Артикул			Толщина металла, мм	Вес, кг/шт
			ГЦ	Н	RAL		
КЛМЗТвн-500-1,0	500	641	КЛМЗТвнгц-500-1,0	КЛМЗТвнн-500-1,0	КЛМЗТвнгал-500-1,0	1,0	0,83
КЛМЗТвн-500-1,2	500	641	КЛМЗТвнгц-500-1,2	КЛМЗТвнн-500-1,2	КЛМЗТвнгал-500-1,2	1,2	1,00
КЛМЗТвн-500-1,5	500	641	КЛМЗТвнгц-500-1,5	КЛМЗТвнн-500-1,5	КЛМЗТвнгал-500-1,5	1,5	1,25
КЛМЗТвн-600-0,7	600	741	-	-	КЛМЗТвнгал-600-0,7	0,7	0,69
КЛМЗТвн-600-0,8	600	741	-	КЛМЗТвнн-600-0,8	КЛМЗТвнгал-600-0,8	0,8	0,79
КЛМЗТвн-600-1,0	600	741	КЛМЗТвнгц-600-1,0	КЛМЗТвнн-600-1,0	КЛМЗТвнгал-600-1,0	1,0	0,99
КЛМЗТвн-600-1,2	600	741	КЛМЗТвнгц-600-1,2	КЛМЗТвнн-600-1,2	КЛМЗТвнгал-600-1,2	1,2	1,19
КЛМЗТвн-600-1,5	600	741	КЛМЗТвнгц-600-1,5	КЛМЗТвнн-600-1,5	КЛМЗТвнгал-600-1,5	1,5	1,48



Крышки к углу КЛМЗТвн предназначены для защиты кабеля от повреждения, атмосферных осадков. Крышка фиксируется к углу с легким щелчком и не требует дополнительных прижимов.



## T-секция замковая вверх с разворотом на 90° ЛМЗТвврк



**C** Сталь оцинкованная по методу Сэндзимира





**ГЦ** Горячее цинкование

**H** Нержавеющая сталь AISI304

**RAL** Порошковая окраска





Артикул в исп. <b>C</b>	Высота (H), мм	Ширина (B), мм	Артикул			Толщина металла, мм	Вес, кг/шт
			<b>ГЦ</b>	<b>H</b>	<b>RAL</b>		
<b>Борт 50</b>							
ЛМЗТвврк-50x50-0,7	50	50	-	-	ЛМЗТввркрал-50x50-0,7	0,7	0,19
ЛМЗТвврк-50x50-0,8	50	50	-	ЛМЗТввркн-50x50-0,8	ЛМЗТввркрал-50x50-0,8	0,8	0,21
ЛМЗТвврк-50x50-1,0	50	50	ЛМЗТввркгц-50x50-1,0	ЛМЗТввркн-50x50-1,0	ЛМЗТввркрал-50x50-1,0	1,0	0,27
ЛМЗТвврк-50x50-1,2	50	50	ЛМЗТввркгц-50x50-1,2	ЛМЗТввркн-50x50-1,2	ЛМЗТввркрал-50x50-1,2	1,2	0,32
ЛМЗТвврк-50x50-1,5	50	50	ЛМЗТввркгц-50x50-1,5	ЛМЗТввркн-50x50-1,5	ЛМЗТввркрал-50x50-1,5	1,5	0,40
ЛМЗТвврк-100x50-0,7	50	100	-	-	ЛМЗТввркрал-100x50-0,7	0,7	0,31
ЛМЗТвврк-100x50-0,8	50	100	-	ЛМЗТввркн-100x50-0,8	ЛМЗТввркрал-100x50-0,8	0,8	0,35
ЛМЗТвврк-100x50-1,0	50	100	ЛМЗТввркгц-100x50-1,0	ЛМЗТввркн-100x50-1,0	ЛМЗТввркрал-100x50-1,0	1,0	0,44
ЛМЗТвврк-100x50-1,2	50	100	ЛМЗТввркгц-100x50-1,2	ЛМЗТввркн-100x50-1,2	ЛМЗТввркрал-100x50-1,2	1,2	0,52
ЛМЗТвврк-100x50-1,5	50	100	ЛМЗТввркгц-100x50-1,5	ЛМЗТввркн-100x50-1,5	ЛМЗТввркрал-100x50-1,5	1,5	0,66
ЛМЗТвврк-150x50-0,7	50	150	-	-	ЛМЗТввркрал-150x50-0,7	0,7	0,46
ЛМЗТвврк-150x50-0,8	50	150	-	ЛМЗТввркн-150x50-0,8	ЛМЗТввркрал-150x50-0,8	0,8	0,53
ЛМЗТвврк-150x50-1,0	50	150	ЛМЗТввркгц-150x50-1,0	ЛМЗТввркн-150x50-1,0	ЛМЗТввркрал-150x50-1,0	1,0	0,66
ЛМЗТвврк-150x50-1,2	50	150	ЛМЗТввркгц-150x50-1,2	ЛМЗТввркн-150x50-1,2	ЛМЗТввркрал-150x50-1,2	1,2	0,79
ЛМЗТвврк-150x50-1,5	50	150	ЛМЗТввркгц-150x50-1,5	ЛМЗТввркн-150x50-1,5	ЛМЗТввркрал-150x50-1,5	1,5	0,99
ЛМЗТвврк-200x50-0,7	50	200	-	-	ЛМЗТввркрал-200x50-0,7	0,7	0,64
ЛМЗТвврк-200x50-0,8	50	150	-	ЛМЗТввркн-200x50-0,8	ЛМЗТввркрал-200x50-0,8	0,8	0,74
ЛМЗТвврк-200x50-1,0	50	200	ЛМЗТввркгц-200x50-1,0	ЛМЗТввркн-200x50-1,0	ЛМЗТввркрал-200x50-1,0	1,0	0,92
ЛМЗТвврк-200x50-1,2	50	200	ЛМЗТввркгц-200x50-1,2	ЛМЗТввркн-200x50-1,2	ЛМЗТввркрал-200x50-1,2	1,2	1,10
ЛМЗТвврк-200x50-1,5	50	200	ЛМЗТввркгц-200x50-1,5	ЛМЗТввркн-200x50-1,5	ЛМЗТввркрал-200x50-1,5	1,5	1,38
ЛМЗТвврк-300x50-0,7	50	300	-	-	ЛМЗТввркрал-300x50-0,7	0,7	1,08
ЛМЗТвврк-300x50-0,8	50	300	-	ЛМЗТввркн-300x50-0,8	ЛМЗТввркрал-300x50-0,8	0,8	1,24
ЛМЗТвврк-300x50-1,0	50	300	ЛМЗТввркгц-300x50-1,0	ЛМЗТввркн-300x50-1,0	ЛМЗТввркрал-300x50-1,0	1,0	1,55
ЛМЗТвврк-300x50-1,2	50	300	ЛМЗТввркгц-300x50-1,2	ЛМЗТввркн-300x50-1,2	ЛМЗТввркрал-300x50-1,2	1,2	1,86
ЛМЗТвврк-300x50-1,5	50	300	ЛМЗТввркгц-300x50-1,5	ЛМЗТввркн-300x50-1,5	ЛМЗТввркрал-300x50-1,5	1,5	2,32
ЛМЗТвврк-400x50-0,7	50	400	-	-	ЛМЗТввркрал-400x50-0,7	0,7	1,63
ЛМЗТвврк-400x50-0,8	50	400	-	ЛМЗТввркн-400x50-0,8	ЛМЗТввркрал-400x50-0,8	0,8	1,86

Артикул в исп. С	Высота (Н), мм	Ширина (В), мм	Артикул			Толщина металла, мм	Вес, кг/шт
			ГЦ	Н	RAL		
ЛМЗТверк-400х50-1,0	50	400	ЛМЗТверкГЦ-400х50-1,0	ЛМЗТверкН-400х50-1,0	ЛМЗТверкRAL-400х50-1,0	1,0	2,33
ЛМЗТверк-400х50-1,2	50	400	ЛМЗТверкГЦ-400х50-1,2	ЛМЗТверкН-400х50-1,2	ЛМЗТверкRAL-400х50-1,2	1,2	2,79
ЛМЗТверк-400х50-1,5	50	400	ЛМЗТверкГЦ-400х50-1,5	ЛМЗТверкН-400х50-1,5	ЛМЗТверкRAL-400х50-1,5	1,5	3,49
ЛМЗТверк-500х50-0,7	50	500	-	-	ЛМЗТверкRAL-500х50-0,7	0,7	2,28
ЛМЗТверк-500х50-0,8	50	500	-	ЛМЗТверкН-500х50-0,8	ЛМЗТверкRAL-500х50-0,8	0,8	2,61
ЛМЗТверк-500х50-1,0	50	500	ЛМЗТверкГЦ-500х50-1,0	ЛМЗТверкН-500х50-1,0	ЛМЗТверкRAL-500х50-1,0	1,0	3,26
ЛМЗТверк-500х50-1,2	50	500	ЛМЗТверкГЦ-500х50-1,2	ЛМЗТверкН-500х50-1,2	ЛМЗТверкRAL-500х50-1,2	1,2	3,91
ЛМЗТверк-500х50-1,5	50	500	ЛМЗТверкГЦ-500х50-1,5	ЛМЗТверкН-500х50-1,5	ЛМЗТверкRAL-500х50-1,5	1,5	4,89
ЛМЗТверк-600х50-0,7	50	600	-	-	ЛМЗТверкRAL-600х50-0,7	0,7	3,03
ЛМЗТверк-600х50-0,8	50	600	-	ЛМЗТверкН-600х50-0,8	ЛМЗТверкRAL-600х50-0,8	0,8	3,47
ЛМЗТверк-600х50-1,0	50	600	ЛМЗТверкГЦ-600х50-1,0	ЛМЗТверкН-600х50-1,0	ЛМЗТверкRAL-600х50-1,0	1,0	4,33
ЛМЗТверк-600х50-1,2	50	600	ЛМЗТверкГЦ-600х50-1,2	ЛМЗТверкН-600х50-1,2	ЛМЗТверкRAL-600х50-1,2	1,2	5,20
ЛМЗТверк-600х50-1,5	50	600	ЛМЗТверкГЦ-600х50-1,5	ЛМЗТверкН-600х50-1,5	ЛМЗТверкRAL-600х50-1,5	1,5	6,50
<b>Борт 60</b>							
ЛМЗТверк-100х60-0,7	60	100	-	-	ЛМЗТверкRAL-100х60-0,7	0,7	0,34
ЛМЗТверк-100х60-0,8	60	100	-	ЛМЗТверкН-100х60-0,8	ЛМЗТверкRAL-100х60-0,8	0,8	0,39
ЛМЗТверк-100х60-1,0	60	100	ЛМЗТверкГЦ-100х60-1,0	ЛМЗТверкН-100х60-1,0	ЛМЗТверкRAL-100х60-1,0	1,0	0,49
ЛМЗТверк-100х60-1,2	60	100	ЛМЗТверкГЦ-100х60-1,2	ЛМЗТверкН-100х60-1,2	ЛМЗТверкRAL-100х60-1,2	1,2	0,59
ЛМЗТверк-100х60-1,5	60	100	ЛМЗТверкГЦ-100х60-1,5	ЛМЗТверкН-100х60-1,5	ЛМЗТверкRAL-100х60-1,5	1,5	0,73
ЛМЗТверк-150х60-0,7	60	150	-	-	ЛМЗТверкRAL-150х60-0,7	0,7	0,50
ЛМЗТверк-150х60-0,8	60	150	-	ЛМЗТверкН-150х60-0,8	ЛМЗТверкRAL-150х60-0,8	0,8	0,58
ЛМЗТверк-150х60-1,0	60	150	ЛМЗТверкГЦ-150х60-1,0	ЛМЗТверкН-150х60-1,0	ЛМЗТверкRAL-150х60-1,0	1,0	0,72
ЛМЗТверк-150х60-1,2	60	150	ЛМЗТверкГЦ-150х60-1,2	ЛМЗТверкН-150х60-1,2	ЛМЗТверкRAL-150х60-1,2	1,2	0,86
ЛМЗТверк-150х60-1,5	60	150	ЛМЗТверкГЦ-150х60-1,5	ЛМЗТверкН-150х60-1,5	ЛМЗТверкRAL-150х60-1,5	1,5	1,08
ЛМЗТверк-200х60-0,7	60	200	-	-	ЛМЗТверкRAL-200х60-0,7	0,7	0,69
ЛМЗТверк-200х60-0,8	60	200	-	ЛМЗТверкН-200х60-0,8	ЛМЗТверкRAL-200х60-0,8	0,8	0,79
ЛМЗТверк-200х60-1,0	60	200	ЛМЗТверкГЦ-200х60-1,0	ЛМЗТверкН-200х60-1,0	ЛМЗТверкRAL-200х60-1,0	1,0	0,99
ЛМЗТверк-200х60-1,2	60	200	ЛМЗТверкГЦ-200х60-1,2	ЛМЗТверкН-200х60-1,2	ЛМЗТверкRAL-200х60-1,2	1,2	1,18
ЛМЗТверк-200х60-1,5	60	200	ЛМЗТверкГЦ-200х60-1,5	ЛМЗТверкН-200х60-1,5	ЛМЗТверкRAL-200х60-1,5	1,5	1,48
ЛМЗТверк-300х60-0,7	60	300	-	-	ЛМЗТверкRAL-300х60-0,7	0,7	1,14
ЛМЗТверк-300х60-0,8	60	300	-	ЛМЗТверкН-300х60-0,8	ЛМЗТверкRAL-300х60-0,8	0,8	1,30
ЛМЗТверк-300х60-1,0	60	300	ЛМЗТверкГЦ-300х60-1,0	ЛМЗТверкН-300х60-1,0	ЛМЗТверкRAL-300х60-1,0	1,0	1,63
ЛМЗТверк-300х60-1,2	60	300	ЛМЗТверкГЦ-300х60-1,2	ЛМЗТверкН-300х60-1,2	ЛМЗТверкRAL-300х60-1,2	1,2	1,95
ЛМЗТверк-300х60-1,5	60	300	ЛМЗТверкГЦ-300х60-1,5	ЛМЗТверкН-300х60-1,5	ЛМЗТверкRAL-300х60-1,5	1,5	2,44
ЛМЗТверк-400х60-0,7	60	400	-	-	ЛМЗТверкRAL-400х60-0,7	0,7	1,70
ЛМЗТверк-400х60-0,8	60	400	-	ЛМЗТверкН-400х60-0,8	ЛМЗТверкRAL-400х60-0,8	0,8	1,94
ЛМЗТверк-400х60-1,0	60	400	ЛМЗТверкГЦ-400х60-1,0	ЛМЗТверкН-400х60-1,0	ЛМЗТверкRAL-400х60-1,0	1,0	2,42
ЛМЗТверк-400х60-1,2	60	400	ЛМЗТверкГЦ-400х60-1,2	ЛМЗТверкН-400х60-1,2	ЛМЗТверкRAL-400х60-1,2	1,2	2,91
ЛМЗТверк-400х60-1,5	60	400	ЛМЗТверкГЦ-400х60-1,5	ЛМЗТверкН-400х60-1,5	ЛМЗТверкRAL-400х60-1,5	1,5	3,63
ЛМЗТверк-500х60-0,7	60	500	-	-	ЛМЗТверкRAL-500х60-0,7	0,7	2,36
ЛМЗТверк-500х60-0,8	60	500	-	ЛМЗТверкН-500х60-0,8	ЛМЗТверкRAL-500х60-0,8	0,8	2,69
ЛМЗТверк-500х60-1,0	60	500	ЛМЗТверкГЦ-500х60-1,0	ЛМЗТверкН-500х60-1,0	ЛМЗТверкRAL-500х60-1,0	1,0	3,37
ЛМЗТверк-500х60-1,2	60	500	ЛМЗТверкГЦ-500х60-1,2	ЛМЗТверкН-500х60-1,2	ЛМЗТверкRAL-500х60-1,2	1,2	4,04
ЛМЗТверк-500х60-1,5	60	500	ЛМЗТверкГЦ-500х60-1,5	ЛМЗТверкН-500х60-1,5	ЛМЗТверкRAL-500х60-1,5	1,5	5,05
ЛМЗТверк-600х60-0,7	60	600	-	-	ЛМЗТверкRAL-600х60-0,7	0,7	3,12
ЛМЗТверк-600х60-0,8	60	600	-	ЛМЗТверкН-600х60-0,8	ЛМЗТверкRAL-600х60-0,8	0,8	3,57
ЛМЗТверк-600х60-1,0	60	600	ЛМЗТверкГЦ-600х60-1,0	ЛМЗТверкН-600х60-1,0	ЛМЗТверкRAL-600х60-1,0	1,0	4,46
ЛМЗТверк-600х60-1,2	60	600	ЛМЗТверкГЦ-600х60-1,2	ЛМЗТверкН-600х60-1,2	ЛМЗТверкRAL-600х60-1,2	1,2	5,35
ЛМЗТверк-600х60-1,5	60	600	ЛМЗТверкГЦ-600х60-1,5	ЛМЗТверкН-600х60-1,5	ЛМЗТверкRAL-600х60-1,5	1,5	6,69
<b>Борт 70</b>							

Артикул в исп. 	Высота (H), мм	Ширина (B), мм	Артикул			Толщина металла, мм	Вес, кг/шт
							
ЛМЗТвврк-100x70-0,7	70	100	-	-	ЛМЗТввркral-100x70-0,7	0,7	0,38
ЛМЗТвврк-100x70-0,8	70	100	-	ЛМЗТввркн-100x70-0,8	ЛМЗТввркral-100x70-0,8	0,8	0,43
ЛМЗТвврк-100x70-1,0	70	100	ЛМЗТввркгц-100x70-1,0	ЛМЗТввркн-100x70-1,0	ЛМЗТввркral-100x70-1,0	1,0	0,54
ЛМЗТвврк-100x70-1,2	70	100	ЛМЗТввркгц-100x70-1,2	ЛМЗТввркн-100x70-1,2	ЛМЗТввркral-100x70-1,2	1,2	0,65
ЛМЗТвврк-100x70-1,5	70	100	ЛМЗТввркгц-100x70-1,5	ЛМЗТввркн-100x70-1,5	ЛМЗТввркral-100x70-1,5	1,5	0,81
ЛМЗТвврк-150x70-0,7	70	150	-	-	ЛМЗТввркral-150x70-0,7	0,7	0,38
ЛМЗТвврк-150x70-0,8	70	150	-	ЛМЗТввркн-150x70-0,8	ЛМЗТввркral-150x70-0,8	0,8	0,43
ЛМЗТвврк-150x70-1,0	70	150	ЛМЗТввркгц-150x70-1,0	ЛМЗТввркн-150x70-1,0	ЛМЗТввркral-150x70-1,0	1,0	0,54
ЛМЗТвврк-150x70-1,2	70	150	ЛМЗТввркгц-150x70-1,2	ЛМЗТввркн-150x70-1,2	ЛМЗТввркral-150x70-1,2	1,2	0,65
ЛМЗТвврк-150x70-1,5	70	150	ЛМЗТввркгц-150x70-1,5	ЛМЗТввркн-150x70-1,5	ЛМЗТввркral-150x70-1,5	1,5	0,81
ЛМЗТвврк-200x70-0,7	70	200	-	-	ЛМЗТввркral-200x70-0,7	0,7	0,74
ЛМЗТвврк-200x70-0,8	70	200	-	ЛМЗТввркн-200x70-0,8	ЛМЗТввркral-200x70-0,8	0,8	0,84
ЛМЗТвврк-200x70-1,0	70	200	ЛМЗТввркгц-200x70-1,0	ЛМЗТввркн-200x70-1,0	ЛМЗТввркral-200x70-1,0	1,0	1,05
ЛМЗТвврк-200x70-1,2	70	200	ЛМЗТввркгц-200x70-1,2	ЛМЗТввркн-200x70-1,2	ЛМЗТввркral-200x70-1,2	1,2	1,26
ЛМЗТвврк-200x70-1,5	70	200	ЛМЗТввркгц-200x70-1,5	ЛМЗТввркн-200x70-1,5	ЛМЗТввркral-200x70-1,5	1,5	1,58
ЛМЗТвврк-300x70-0,7	70	300	-	-	ЛМЗТввркral-300x70-0,7	0,7	1,20
ЛМЗТвврк-300x70-0,8	70	300	-	ЛМЗТввркн-300x70-0,8	ЛМЗТввркral-300x70-0,8	0,8	1,37
ЛМЗТвврк-300x70-1,0	70	300	ЛМЗТввркгц-300x70-1,0	ЛМЗТввркн-300x70-1,0	ЛМЗТввркral-300x70-1,0	1,0	1,71
ЛМЗТвврк-300x70-1,2	70	300	ЛМЗТввркгц-300x70-1,2	ЛМЗТввркн-300x70-1,2	ЛМЗТввркral-300x70-1,2	1,2	2,05
ЛМЗТвврк-300x70-1,5	70	300	ЛМЗТввркгц-300x70-1,5	ЛМЗТввркн-300x70-1,5	ЛМЗТввркral-300x70-1,5	1,5	2,56
ЛМЗТвврк-400x70-0,7	70	400	-	-	ЛМЗТввркral-400x70-0,7	0,7	1,76
ЛМЗТвврк-400x70-0,8	70	400	-	ЛМЗТввркн-400x70-0,8	ЛМЗТввркral-400x70-0,8	0,8	2,01
ЛМЗТвврк-400x70-1,0	70	400	ЛМЗТввркгц-400x70-1,0	ЛМЗТввркн-400x70-1,0	ЛМЗТввркral-400x70-1,0	1,0	2,52
ЛМЗТвврк-400x70-1,2	70	400	ЛМЗТввркгц-400x70-1,2	ЛМЗТввркн-400x70-1,2	ЛМЗТввркral-400x70-1,2	1,2	3,02
ЛМЗТвврк-400x70-1,5	70	400	ЛМЗТввркгц-400x70-1,5	ЛМЗТввркн-400x70-1,5	ЛМЗТввркral-400x70-1,5	1,5	3,78
ЛМЗТвврк-500x70-0,7	70	500	-	-	ЛМЗТввркral-500x70-0,7	0,7	2,43
ЛМЗТвврк-500x70-0,8	70	500	-	ЛМЗТввркн-500x70-0,8	ЛМЗТввркral-500x70-0,8	0,8	2,78
ЛМЗТвврк-500x70-1,0	70	500	ЛМЗТввркгц-500x70-1,0	ЛМЗТввркн-500x70-1,0	ЛМЗТввркral-500x70-1,0	1,0	3,48
ЛМЗТвврк-500x70-1,2	70	500	ЛМЗТввркгц-500x70-1,2	ЛМЗТввркн-500x70-1,2	ЛМЗТввркral-500x70-1,2	1,2	4,17
ЛМЗТвврк-500x70-1,5	70	500	ЛМЗТввркгц-500x70-1,5	ЛМЗТввркн-500x70-1,5	ЛМЗТввркral-500x70-1,5	1,5	5,21
ЛМЗТвврк-600x70-0,7	70	600	-	-	ЛМЗТввркral-600x70-0,7	0,7	3,21
ЛМЗТвврк-600x70-0,8	70	600	-	ЛМЗТввркн-600x70-0,8	ЛМЗТввркral-600x70-0,8	0,8	3,67
ЛМЗТвврк-600x70-1,0	70	600	ЛМЗТввркгц-600x70-1,0	ЛМЗТввркн-600x70-1,0	ЛМЗТввркral-600x70-1,0	1,0	4,58
ЛМЗТвврк-600x70-1,2	70	600	ЛМЗТввркгц-600x70-1,2	ЛМЗТввркн-600x70-1,2	ЛМЗТввркral-600x70-1,2	1,2	5,50
ЛМЗТвврк-600x70-1,5	70	600	ЛМЗТввркгц-600x70-1,5	ЛМЗТввркн-600x70-1,5	ЛМЗТввркral-600x70-1,5	1,5	6,88
<b>Борт 80</b>							
ЛМЗТвврк-100x80-0,7	80	100	-	-	ЛМЗТввркral-100x80-0,7	0,7	0,41
ЛМЗТвврк-100x80-0,8	80	100	-	ЛМЗТввркн-100x80-0,8	ЛМЗТввркral-100x80-0,8	0,8	0,47
ЛМЗТвврк-100x80-1,0	80	100	ЛМЗТввркгц-100x80-1,0	ЛМЗТввркн-100x80-1,0	ЛМЗТввркral-100x80-1,0	1,0	0,59
ЛМЗТвврк-100x80-1,2	80	100	ЛМЗТввркгц-100x80-1,2	ЛМЗТввркн-100x80-1,2	ЛМЗТввркral-100x80-1,2	1,2	0,71
ЛМЗТвврк-100x80-1,5	80	100	ЛМЗТввркгц-100x80-1,5	ЛМЗТввркн-100x80-1,5	ЛМЗТввркral-100x80-1,5	1,5	0,88
ЛМЗТвврк-150x80-0,7	80	150	-	-	ЛМЗТввркral-150x80-0,7	0,7	0,58
ЛМЗТвврк-150x80-0,8	80	150	-	ЛМЗТввркн-150x80-0,8	ЛМЗТввркral-150x80-0,8	0,8	0,67
ЛМЗТвврк-150x80-1,0	80	150	ЛМЗТввркгц-150x80-1,0	ЛМЗТввркн-150x80-1,0	ЛМЗТввркral-150x80-1,0	1,0	0,83
ЛМЗТвврк-150x80-1,2	80	150	ЛМЗТввркгц-150x80-1,2	ЛМЗТввркн-150x80-1,2	ЛМЗТввркral-150x80-1,2	1,2	1,00
ЛМЗТвврк-150x80-1,5	80	150	ЛМЗТввркгц-150x80-1,5	ЛМЗТввркн-150x80-1,5	ЛМЗТввркral-150x80-1,5	1,5	1,25
ЛМЗТвврк-200x80-0,7	80	200	-	-	ЛМЗТввркral-200x80-0,7	0,7	0,78
ЛМЗТвврк-200x80-0,8	80	200	-	ЛМЗТввркн-200x80-0,8	ЛМЗТввркral-200x80-0,8	0,8	0,89
ЛМЗТвврк-200x80-1,0	80	200	ЛМЗТввркгц-200x80-1,0	ЛМЗТввркн-200x80-1,0	ЛМЗТввркral-200x80-1,0	1,0	1,12
ЛМЗТвврк-200x80-1,2	80	200	ЛМЗТввркгц-200x80-1,2	ЛМЗТввркн-200x80-1,2	ЛМЗТввркral-200x80-1,2	1,2	1,34

Артикул в исп. С	Высота (Н), мм	Ширина (В), мм	Артикул			Толщина металла, мм	Вес, кг/шт
			ГЦ	Н	RAL		
ЛМЗТвврк-200x80-1,5	80	200	ЛМЗТввркгц-200x80-1,5	ЛМЗТввркн-200x80-1,5	ЛМЗТввркрал-200x80-1,5	1,5	1,67
ЛМЗТвврк-300x80-0,7	80	300	-	-	ЛМЗТввркрал-300x80-0,7	0,7	1,25
ЛМЗТвврк-300x80-0,8	80	300	-	ЛМЗТввркн-300x80-0,8	ЛМЗТввркрал-300x80-0,8	0,8	1,43
ЛМЗТвврк-300x80-1,0	80	300	ЛМЗТввркгц-300x80-1,0	ЛМЗТввркн-300x80-1,0	ЛМЗТввркрал-300x80-1,0	1,0	1,79
ЛМЗТвврк-300x80-1,2	80	300	ЛМЗТввркгц-300x80-1,2	ЛМЗТввркн-300x80-1,2	ЛМЗТввркрал-300x80-1,2	1,2	2,14
ЛМЗТвврк-300x80-1,5	80	300	ЛМЗТввркгц-300x80-1,5	ЛМЗТввркн-300x80-1,5	ЛМЗТввркрал-300x80-1,5	1,5	2,68
ЛМЗТвврк-400x80-0,7	80	400	-	-	ЛМЗТввркрал-400x80-0,7	0,7	1,83
ЛМЗТвврк-400x80-0,8	80	400	-	ЛМЗТввркн-400x80-0,8	ЛМЗТввркрал-400x80-0,8	0,8	2,09
ЛМЗТвврк-400x80-1,0	80	400	ЛМЗТввркгц-400x80-1,0	ЛМЗТввркн-400x80-1,0	ЛМЗТввркрал-400x80-1,0	1,0	2,61
ЛМЗТвврк-400x80-1,2	80	400	ЛМЗТввркгц-400x80-1,2	ЛМЗТввркн-400x80-1,2	ЛМЗТввркрал-400x80-1,2	1,2	3,14
ЛМЗТвврк-400x80-1,5	80	400	ЛМЗТввркгц-400x80-1,5	ЛМЗТввркн-400x80-1,5	ЛМЗТввркрал-400x80-1,5	1,5	3,92
ЛМЗТвврк-500x80-0,7	80	500	-	-	ЛМЗТввркрал-500x80-0,7	0,7	2,51
ЛМЗТвврк-500x80-0,8	80	500	-	ЛМЗТввркн-500x80-0,8	ЛМЗТввркрал-500x80-0,8	0,8	2,87
ЛМЗТвврк-500x80-1,0	80	500	ЛМЗТввркгц-500x80-1,0	ЛМЗТввркн-500x80-1,0	ЛМЗТввркрал-500x80-1,0	1,0	3,59
ЛМЗТвврк-500x80-1,2	80	500	ЛМЗТввркгц-500x80-1,2	ЛМЗТввркн-500x80-1,2	ЛМЗТввркрал-500x80-1,2	1,2	4,30
ЛМЗТвврк-500x80-1,5	80	500	ЛМЗТввркгц-500x80-1,5	ЛМЗТввркн-500x80-1,5	ЛМЗТввркрал-500x80-1,5	1,5	5,38
ЛМЗТвврк-600x80-0,7	80	600	-	-	ЛМЗТввркрал-600x80-0,7	0,7	2,51
ЛМЗТвврк-600x80-0,8	80	600	-	ЛМЗТввркн-600x80-0,8	ЛМЗТввркрал-600x80-0,8	0,8	2,87
ЛМЗТвврк-600x80-1,0	80	600	ЛМЗТввркгц-600x80-1,0	ЛМЗТввркн-600x80-1,0	ЛМЗТввркрал-600x80-1,0	1,0	3,59
ЛМЗТвврк-600x80-1,2	80	600	ЛМЗТввркгц-600x80-1,2	ЛМЗТввркн-600x80-1,2	ЛМЗТввркрал-600x80-1,2	1,2	4,30
ЛМЗТвврк-600x80-1,5	80	600	ЛМЗТввркгц-600x80-1,5	ЛМЗТввркн-600x80-1,5	ЛМЗТввркрал-600x80-1,5	1,5	5,38
<b>Борт 100</b>							
ЛМЗТвврк-100x100-0,7	100	100	-	-	ЛМЗТввркрал-100x100-0,7	0,7	0,48
ЛМЗТвврк-100x100-0,8	100	100	-	ЛМЗТввркн-100x100-0,8	ЛМЗТввркрал-100x100-0,8	0,8	0,55
ЛМЗТвврк-100x100-1,0	100	100	ЛМЗТввркгц-100x100-1,0	ЛМЗТввркн-100x100-1,0	ЛМЗТввркрал-100x100-1,0	1,0	0,68
ЛМЗТвврк-100x100-1,2	100	100	ЛМЗТввркгц-100x100-1,2	ЛМЗТввркн-100x100-1,2	ЛМЗТввркрал-100x100-1,2	1,2	0,82
ЛМЗТвврк-100x100-1,5	100	100	ЛМЗТввркгц-100x100-1,5	ЛМЗТввркн-100x100-1,5	ЛМЗТввркрал-100x100-1,5	1,5	1,03
ЛМЗТвврк-150x100-0,7	100	150	-	-	ЛМЗТввркрал-150x100-0,7	0,7	0,66
ЛМЗТвврк-150x100-0,8	100	150	-	ЛМЗТввркн-150x100-0,8	ЛМЗТввркрал-150x100-0,8	0,8	0,76
ЛМЗТвврк-150x100-1,0	100	150	ЛМЗТввркгц-150x100-1,0	ЛМЗТввркн-150x100-1,0	ЛМЗТввркрал-150x100-1,0	1,0	0,94
ЛМЗТвврк-150x100-1,2	100	150	ЛМЗТввркгц-150x100-1,2	ЛМЗТввркн-150x100-1,2	ЛМЗТввркрал-150x100-1,2	1,2	1,13
ЛМЗТвврк-150x100-1,5	100	150	ЛМЗТввркгц-150x100-1,5	ЛМЗТввркн-150x100-1,5	ЛМЗТввркрал-150x100-1,5	1,5	1,42
ЛМЗТвврк-200x100-0,7	100	200	-	-	ЛМЗТввркрал-200x100-0,7	0,7	0,87
ЛМЗТвврк-200x100-0,8	100	200	-	ЛМЗТввркн-200x100-0,8	ЛМЗТввркрал-200x100-0,8	0,8	0,99
ЛМЗТвврк-200x100-1,0	100	200	ЛМЗТввркгц-200x100-1,0	ЛМЗТввркн-200x100-1,0	ЛМЗТввркрал-200x100-1,0	1,0	1,24
ЛМЗТвврк-200x100-1,2	100	200	ЛМЗТввркгц-200x100-1,2	ЛМЗТввркн-200x100-1,2	ЛМЗТввркрал-200x100-1,2	1,2	1,49
ЛМЗТвврк-200x100-1,5	100	200	ЛМЗТввркгц-200x100-1,5	ЛМЗТввркн-200x100-1,5	ЛМЗТввркрал-200x100-1,5	1,5	1,86
ЛМЗТвврк-300x100-0,7	100	300	-	-	ЛМЗТввркрал-300x100-0,7	0,7	1,36
ЛМЗТвврк-300x100-0,8	100	300	-	ЛМЗТввркн-300x100-0,8	ЛМЗТввркрал-300x100-0,8	0,8	1,55
ЛМЗТвврк-300x100-1,0	100	300	ЛМЗТввркгц-300x100-1,0	ЛМЗТввркн-300x100-1,0	ЛМЗТввркрал-300x100-1,0	1,0	1,94
ЛМЗТвврк-300x100-1,2	100	300	ЛМЗТввркгц-300x100-1,2	ЛМЗТввркн-300x100-1,2	ЛМЗТввркрал-300x100-1,2	1,2	2,33
ЛМЗТвврк-300x100-1,5	100	300	ЛМЗТввркгц-300x100-1,5	ЛМЗТввркн-300x100-1,5	ЛМЗТввркрал-300x100-1,5	1,5	2,92
ЛМЗТвврк-400x100-0,7	100	400	-	-	ЛМЗТввркрал-400x100-0,7	0,7	1,96
ЛМЗТвврк-400x100-0,8	100	400	-	ЛМЗТввркн-400x100-0,8	ЛМЗТввркрал-400x100-0,8	0,8	2,24
ЛМЗТвврк-400x100-1,0	100	400	ЛМЗТввркгц-400x100-1,0	ЛМЗТввркн-400x100-1,0	ЛМЗТввркрал-400x100-1,0	1,0	2,80
ЛМЗТвврк-400x100-1,2	100	400	ЛМЗТввркгц-400x100-1,2	ЛМЗТввркн-400x100-1,2	ЛМЗТввркрал-400x100-1,2	1,2	3,36
ЛМЗТвврк-400x100-1,5	100	400	ЛМЗТввркгц-400x100-1,5	ЛМЗТввркн-400x100-1,5	ЛМЗТввркрал-400x100-1,5	1,5	4,20
ЛМЗТвврк-500x100-0,7	100	500	-	-	ЛМЗТввркрал-500x100-0,7	0,7	2,66
ЛМЗТвврк-500x100-0,8	100	500	-	ЛМЗТввркн-500x100-0,8	ЛМЗТввркрал-500x100-0,8	0,8	3,04
ЛМЗТвврк-500x100-1,0	100	500	ЛМЗТввркгц-500x100-1,0	ЛМЗТввркн-500x100-1,0	ЛМЗТввркрал-500x100-1,0	1,0	3,80

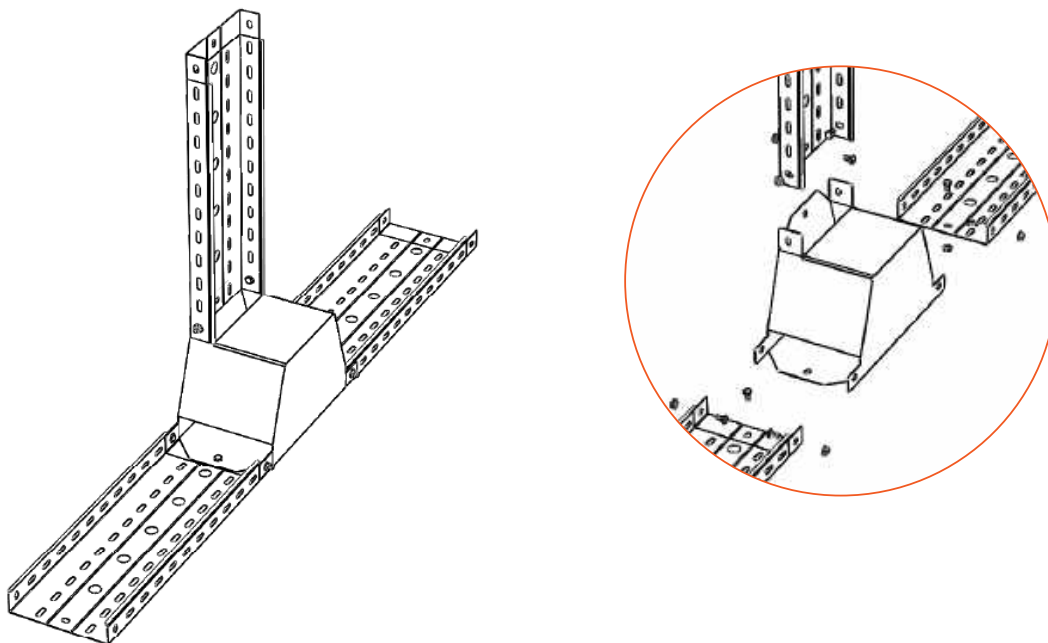


Артикул в исп. 	Высота (H), мм	Ширина (B), мм	Артикул			Толщина металла, мм	Вес, кг/шт
							
ЛМЗТверк-500x100-1,2	100	500	ЛМЗТверкгц-500x100-1,2	ЛМЗТверкн-500x100-1,2	ЛМЗТверкгал-500x100-1,2	1,2	4,56
ЛМЗТверк-500x100-1,5	100	500	ЛМЗТверкгц-500x100-1,5	ЛМЗТверкн-500x100-1,5	ЛМЗТверкгал-500x100-1,5	1,5	5,70
ЛМЗТверк-600x100-0,7	100	600	-	-	ЛМЗТверкгал-600x100-0,7	0,7	3,47
ЛМЗТверк-600x100-0,8	100	600	-	ЛМЗТверкн-600x100-0,8	ЛМЗТверкгал-600x100-0,8	0,8	3,96
ЛМЗТверк-600x100-1,0	100	600	ЛМЗТверкгц-600x100-1,0	ЛМЗТверкн-600x100-1,0	ЛМЗТверкгал-600x100-1,0	1,0	4,95
ЛМЗТверк-600x100-1,2	100	600	ЛМЗТверкгц-600x100-1,2	ЛМЗТверкн-600x100-1,2	ЛМЗТверкгал-600x100-1,2	1,2	5,94
ЛМЗТверк-600x100-1,5	100	600	ЛМЗТверкгц-600x100-1,5	ЛМЗТверкн-600x100-1,5	ЛМЗТверкгал-600x100-1,5	1,5	7,43
<b>Борт 150</b>							
ЛМЗТверк-150x150-0,7	150	150	-	-	ЛМЗТверкгал-150x150-0,7	0,7	0,86
ЛМЗТверк-150x150-0,8	150	150	-	ЛМЗТверкн-150x150-0,8	ЛМЗТверкгал-150x150-0,8	0,8	0,98
ЛМЗТверк-150x150-1,0	150	150	ЛМЗТверкгц-150x150-1,0	ЛМЗТверкн-150x150-1,0	ЛМЗТверкгал-150x150-1,0	1,0	1,23
ЛМЗТверк-150x150-1,2	150	150	ЛМЗТверкгц-150x150-1,2	ЛМЗТверкн-150x150-1,2	ЛМЗТверкгал-150x150-1,2	1,2	1,47
ЛМЗТверк-150x150-1,5	150	150	ЛМЗТверкгц-150x150-1,5	ЛМЗТверкн-150x150-1,5	ЛМЗТверкгал-150x150-1,5	1,5	1,84
ЛМЗТверк-200x150-0,7	150	200	-	-	ЛМЗТверкгал-200x150-0,7	0,7	1,09
ЛМЗТверк-200x150-0,8	150	200	-	ЛМЗТверкн-200x150-0,8	ЛМЗТверкгал-200x150-0,8	0,8	1,25
ЛМЗТверк-200x150-1,0	150	200	ЛМЗТверкгц-200x150-1,0	ЛМЗТверкн-200x150-1,0	ЛМЗТверкгал-200x150-1,0	1,0	1,56
ЛМЗТверк-200x150-1,2	150	200	ЛМЗТверкгц-200x150-1,2	ЛМЗТверкн-200x150-1,2	ЛМЗТверкгал-200x150-1,2	1,2	1,88
ЛМЗТверк-200x150-1,5	150	200	ЛМЗТверкгц-200x150-1,5	ЛМЗТверкн-200x150-1,5	ЛМЗТверкгал-200x150-1,5	1,5	2,34
ЛМЗТверк-300x150-0,7	150	300	-	-	ЛМЗТверкгал-300x150-0,7	0,7	1,64
ЛМЗТверк-300x150-0,8	150	300	-	ЛМЗТверкн-300x150-0,8	ЛМЗТверкгал-300x150-0,8	0,8	1,87
ЛМЗТверк-300x150-1,0	150	300	ЛМЗТверкгц-300x150-1,0	ЛМЗТверкн-300x150-1,0	ЛМЗТверкгал-300x150-1,0	1,0	2,34
ЛМЗТверк-300x150-1,2	150	300	ЛМЗТверкгц-300x150-1,2	ЛМЗТверкн-300x150-1,2	ЛМЗТверкгал-300x150-1,2	1,2	2,81
ЛМЗТверк-300x150-1,5	150	300	ЛМЗТверкгц-300x150-1,5	ЛМЗТверкн-300x150-1,5	ЛМЗТверкгал-300x150-1,5	1,5	3,51
ЛМЗТверк-400x150-0,7	150	400	-	-	ЛМЗТверкгал-400x150-0,7	0,7	2,29
ЛМЗТверк-400x150-0,8	150	400	-	ЛМЗТверкн-400x150-0,8	ЛМЗТверкгал-400x150-0,8	0,8	2,61
ЛМЗТверк-400x150-1,0	150	400	ЛМЗТверкгц-400x150-1,0	ЛМЗТверкн-400x150-1,0	ЛМЗТверкгал-400x150-1,0	1,0	3,27
ЛМЗТверк-400x150-1,2	150	400	ЛМЗТверкгц-400x150-1,2	ЛМЗТверкн-400x150-1,2	ЛМЗТверкгал-400x150-1,2	1,2	3,92
ЛМЗТверк-400x150-1,5	150	400	ЛМЗТверкгц-400x150-1,5	ЛМЗТверкн-400x150-1,5	ЛМЗТверкгал-400x150-1,5	1,5	4,90
ЛМЗТверк-500x150-0,7	150	500	-	-	ЛМЗТверкгал-500x150-0,7	0,7	3,04
ЛМЗТверк-500x150-0,8	150	500	-	ЛМЗТверкн-500x150-0,8	ЛМЗТверкгал-500x150-0,8	0,8	3,48
ЛМЗТверк-500x150-1,0	150	500	ЛМЗТверкгц-500x150-1,0	ЛМЗТверкн-500x150-1,0	ЛМЗТверкгал-500x150-1,0	1,0	4,35
ЛМЗТверк-500x150-1,2	150	500	ЛМЗТверкгц-500x150-1,2	ЛМЗТверкн-500x150-1,2	ЛМЗТверкгал-500x150-1,2	1,2	5,22
ЛМЗТверк-500x150-1,5	150	500	ЛМЗТверкгц-500x150-1,5	ЛМЗТверкн-500x150-1,5	ЛМЗТверкгал-500x150-1,5	1,5	6,52
ЛМЗТверк-600x150-0,7	150	600	ЛМЗТверкгц-600x150-0,7	-	ЛМЗТверкгал-600x150-0,7	0,7	3,90
ЛМЗТверк-600x150-0,8	150	600	-	ЛМЗТверкн-600x150-0,8	ЛМЗТверкгал-600x150-0,8	0,8	4,46
ЛМЗТверк-600x150-1,0	150	600	ЛМЗТверкгц-600x150-1,0	ЛМЗТверкн-600x150-1,0	ЛМЗТверкгал-600x150-1,0	1,0	5,57
ЛМЗТверк-600x150-1,2	150	600	ЛМЗТверкгц-600x150-1,2	ЛМЗТверкн-600x150-1,2	ЛМЗТверкгал-600x150-1,2	1,2	6,68
ЛМЗТверк-600x150-1,5	150	600	ЛМЗТверкгц-600x150-1,5	ЛМЗТверкн-600x150-1,5	ЛМЗТверкгал-600x150-1,5	1,5	8,36
<b>Борт 200</b>							
ЛМЗТверк-200x200-0,7	200	200	-	-	ЛМЗТверкгал-200x200-0,7	0,7	1,32
ЛМЗТверк-200x200-0,8	200	200	-	ЛМЗТверкн-200x200-0,8	ЛМЗТверкгал-200x200-0,8	0,8	1,51
ЛМЗТверк-200x200-1,0	200	200	ЛМЗТверкгц-200x200-1,0	ЛМЗТверкн-200x200-1,0	ЛМЗТверкгал-200x200-1,0	1,0	1,88
ЛМЗТверк-200x200-1,2	200	200	ЛМЗТверкгц-200x200-1,2	ЛМЗТверкн-200x200-1,2	ЛМЗТверкгал-200x200-1,2	1,2	2,26
ЛМЗТверк-200x200-1,5	200	200	ЛМЗТверкгц-200x200-1,5	ЛМЗТверкн-200x200-1,5	ЛМЗТверкгал-200x200-1,5	1,5	2,82
ЛМЗТверк-300x200-0,7	200	300	-	-	ЛМЗТверкгал-300x200-0,7	0,7	1,91
ЛМЗТверк-300x200-0,8	200	300	-	ЛМЗТверкн-300x200-0,8	ЛМЗТверкгал-300x200-0,8	0,8	2,19
ЛМЗТверк-300x200-1,0	200	300	ЛМЗТверкгц-300x200-1,0	ЛМЗТверкн-300x200-1,0	ЛМЗТверкгал-300x200-1,0	1,0	2,73
ЛМЗТверк-300x200-1,2	200	300	ЛМЗТверкгц-300x200-1,2	ЛМЗТверкн-300x200-1,2	ЛМЗТверкгал-300x200-1,2	1,2	3,28
ЛМЗТверк-300x200-1,5	200	300	ЛМЗТверкгц-300x200-1,5	ЛМЗТверкн-300x200-1,5	ЛМЗТверкгал-300x200-1,5	1,5	4,10
ЛМЗТверк-400x200-0,7	200	400	-	-	ЛМЗТверкгал-400x200-0,7	0,7	2,62

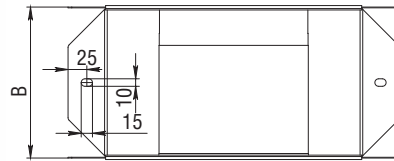
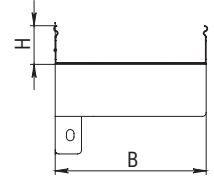
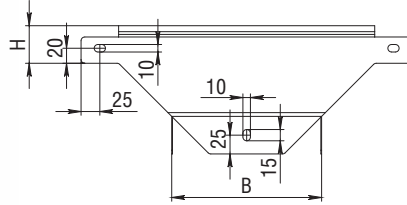
Артикул в исп. С	Высота (Н), мм	Ширина (В), мм	Артикул			Толщина металла, мм	Вес, кг/шт
			ГЦ	Н	RAL		
ЛМЗТвврк-400х200-0,8	200	400	-	ЛМЗТввркн-400х200-0,8	ЛМЗТввркрал-400х200-0,8	0,8	2,99
ЛМЗТвврк-400х200-1,0	200	400	ЛМЗТввркгц-400х200-1,0	ЛМЗТввркн-400х200-1,0	ЛМЗТввркрал-400х200-1,0	1,0	3,74
ЛМЗТвврк-400х200-1,2	200	400	ЛМЗТввркгц-400х200-1,2	ЛМЗТввркн-400х200-1,2	ЛМЗТввркрал-400х200-1,2	1,2	4,48
ЛМЗТвврк-400х200-1,5	200	400	ЛМЗТввркгц-400х200-1,5	ЛМЗТввркн-400х200-1,5	ЛМЗТввркрал-400х200-1,5	1,5	5,60
ЛМЗТвврк-500х200-0,7	200	500	-	-	ЛМЗТввркрал-500х200-0,7	0,7	3,42
ЛМЗТвврк-500х200-0,8	200	500	-	ЛМЗТввркн-500х200-0,8	ЛМЗТввркрал-500х200-0,8	0,8	3,91
ЛМЗТвврк-500х200-1,0	200	500	ЛМЗТввркгц-500х200-1,0	ЛМЗТввркн-500х200-1,0	ЛМЗТввркрал-500х200-1,0	1,0	4,89
ЛМЗТвврк-500х200-1,2	200	500	ЛМЗТввркгц-500х200-1,2	ЛМЗТввркн-500х200-1,2	ЛМЗТввркрал-500х200-1,2	1,2	5,87
ЛМЗТвврк-500х200-1,5	200	500	ЛМЗТввркгц-500х200-1,5	ЛМЗТввркн-500х200-1,5	ЛМЗТввркрал-500х200-1,5	1,5	7,33
ЛМЗТвврк-600х200-0,7	200	600	-	-	ЛМЗТввркрал-600х200-0,7	0,7	4,33
ЛМЗТвврк-600х200-0,8	200	600	-	ЛМЗТввркн-600х200-0,8	ЛМЗТввркрал-600х200-0,8	0,8	4,95
ЛМЗТвврк-600х200-1,0	200	600	ЛМЗТввркгц-600х200-1,0	ЛМЗТввркн-600х200-1,0	ЛМЗТввркрал-600х200-1,0	1,0	6,19
ЛМЗТвврк-600х200-1,2	200	600	ЛМЗТввркгц-600х200-1,2	ЛМЗТввркн-600х200-1,2	ЛМЗТввркрал-600х200-1,2	1,2	7,43
ЛМЗТвврк-600х200-1,5	200	600	ЛМЗТввркгц-600х200-1,5	ЛМЗТввркн-600х200-1,5	ЛМЗТввркрал-600х200-1,5	1,5	9,28



Т-секция замковая вверх с разворотом на 90° ЛМЗТвврк предназначена для перевода кабельной трассы вверх из горизонтальной плоскости в вертикальную с разворотом трассы вокруг своей оси на 90°. Если необходимо установить Т-секцию на срезанный лоток, то рекомендуется использовать соединители СПУ или СУП, винты М6х12 и гайки М6. Для соединения угла с лотком используются винты М6х12 и гайки М6.



### T-секция замковая вниз с разворотом на 90° ЛМЗТвнр



**C** Сталь оцинкованная по методу Сэндзимира





**ГЦ** Горячее цинкование

**H** Нержавеющая сталь AISI304





**RAL** Порошковая окраска

Артикул в исп. <b>C</b>	Высота (H), мм	Ширина (B), мм	Артикул			Толщина металла, мм	Вес, кг/шт
			<b>ГЦ</b>	<b>H</b>	<b>RAL</b>		
<b>Борт 50</b>							
ЛМЗТвнр-50x50-0,7	50	50	-	-	ЛМЗТвнрgal-50x50-0,7	0,7	0,19
ЛМЗТвнр-50x50-0,8	50	50	-	ЛМЗТвнрн-50x50-0,8	ЛМЗТвнрgal-50x50-0,8	0,8	0,21
ЛМЗТвнр-50x50-1,0	50	50	ЛМЗТвнргц-50x50-1,0	ЛМЗТвнрн-50x50-1,0	ЛМЗТвнрgal-50x50-1,0	1,0	0,27
ЛМЗТвнр-50x50-1,2	50	50	ЛМЗТвнргц-50x50-1,2	ЛМЗТвнрн-50x50-1,2	ЛМЗТвнрgal-50x50-1,2	1,2	0,32
ЛМЗТвнр-50x50-1,5	50	50	ЛМЗТвнргц-50x50-1,5	ЛМЗТвнрн-50x50-1,5	ЛМЗТвнрgal-50x50-1,5	1,5	0,40
ЛМЗТвнр-100x50-0,7	50	100	-	-	ЛМЗТвнрgal-100x50-0,7	0,7	0,31
ЛМЗТвнр-100x50-0,8	50	100	-	ЛМЗТвнрн-100x50-0,8	ЛМЗТвнрgal-100x50-0,8	0,8	0,35
ЛМЗТвнр-100x50-1,0	50	100	ЛМЗТвнргц-100x50-1,0	ЛМЗТвнрн-100x50-1,0	ЛМЗТвнрgal-100x50-1,0	1,0	0,44
ЛМЗТвнр-100x50-1,2	50	100	ЛМЗТвнргц-100x50-1,2	ЛМЗТвнрн-100x50-1,2	ЛМЗТвнрgal-100x50-1,2	1,2	0,52
ЛМЗТвнр-100x50-1,5	50	100	ЛМЗТвнргц-100x50-1,5	ЛМЗТвнрн-100x50-1,5	ЛМЗТвнрgal-100x50-1,5	1,5	0,66
ЛМЗТвнр-150x50-0,7	50	150	-	-	ЛМЗТвнрgal-150x50-0,7	0,7	0,46
ЛМЗТвнр-150x50-0,8	50	150	-	ЛМЗТвнрн-150x50-0,8	ЛМЗТвнрgal-150x50-0,8	0,8	0,53
ЛМЗТвнр-150x50-1,0	50	150	ЛМЗТвнргц-150x50-1,0	ЛМЗТвнрн-150x50-1,0	ЛМЗТвнрgal-150x50-1,0	1,0	0,66
ЛМЗТвнр-150x50-1,2	50	150	ЛМЗТвнргц-150x50-1,2	ЛМЗТвнрн-150x50-1,2	ЛМЗТвнрgal-150x50-1,2	1,2	0,79
ЛМЗТвнр-150x50-1,5	50	150	ЛМЗТвнргц-150x50-1,5	ЛМЗТвнрн-150x50-1,5	ЛМЗТвнрgal-150x50-1,5	1,5	0,99
ЛМЗТвнр-200x50-0,7	50	200	-	-	ЛМЗТвнрgal-200x50-0,7	0,7	0,64
ЛМЗТвнр-200x50-0,8	50	150	-	ЛМЗТвнрн-200x50-0,8	ЛМЗТвнрgal-200x50-0,8	0,8	0,74
ЛМЗТвнр-200x50-1,0	50	200	ЛМЗТвнргц-200x50-1,0	ЛМЗТвнрн-200x50-1,0	ЛМЗТвнрgal-200x50-1,0	1,0	0,92
ЛМЗТвнр-200x50-1,2	50	200	ЛМЗТвнргц-200x50-1,2	ЛМЗТвнрн-200x50-1,2	ЛМЗТвнрgal-200x50-1,2	1,2	1,10
ЛМЗТвнр-200x50-1,5	50	200	ЛМЗТвнргц-200x50-1,5	ЛМЗТвнрн-200x50-1,5	ЛМЗТвнрgal-200x50-1,5	1,5	1,38
ЛМЗТвнр-300x50-0,7	50	300	-	-	ЛМЗТвнрgal-300x50-0,7	0,7	1,08
ЛМЗТвнр-300x50-0,8	50	300	-	ЛМЗТвнрн-300x50-0,8	ЛМЗТвнрgal-300x50-0,8	0,8	1,24
ЛМЗТвнр-300x50-1,0	50	300	ЛМЗТвнргц-300x50-1,0	ЛМЗТвнрн-300x50-1,0	ЛМЗТвнрgal-300x50-1,0	1,0	1,55
ЛМЗТвнр-300x50-1,2	50	300	ЛМЗТвнргц-300x50-1,2	ЛМЗТвнрн-300x50-1,2	ЛМЗТвнрgal-300x50-1,2	1,2	1,86
ЛМЗТвнр-300x50-1,5	50	300	ЛМЗТвнргц-300x50-1,5	ЛМЗТвнрн-300x50-1,5	ЛМЗТвнрgal-300x50-1,5	1,5	2,32
ЛМЗТвнр-400x50-0,7	50	400	-	-	ЛМЗТвнрgal-400x50-0,7	0,7	1,63
ЛМЗТвнр-400x50-0,8	50	400	-	ЛМЗТвнрн-400x50-0,8	ЛМЗТвнрgal-400x50-0,8	0,8	1,86

Артикул в исп. С	Высота (Н), мм	Ширина (В), мм	Артикул			Толщина металла, мм	Вес, кг/шт
			ГЦ	Н	RAL		
ЛМЗТвнр-400х50-1,0	50	400	ЛМЗТвнргц-400х50-1,0	ЛМЗТвнрн-400х50-1,0	ЛМЗТвнргал-400х50-1,0	1,0	2,33
ЛМЗТвнр-400х50-1,2	50	400	ЛМЗТвнргц-400х50-1,2	ЛМЗТвнрн-400х50-1,2	ЛМЗТвнргал-400х50-1,2	1,2	2,79
ЛМЗТвнр-400х50-1,5	50	400	ЛМЗТвнргц-400х50-1,5	ЛМЗТвнрн-400х50-1,5	ЛМЗТвнргал-400х50-1,5	1,5	3,49
ЛМЗТвнр-500х50-0,7	50	500	-	-	ЛМЗТвнргал-500х50-0,7	0,7	2,28
ЛМЗТвнр-500х50-0,8	50	500	-	ЛМЗТвнрн-500х50-0,8	ЛМЗТвнргал-500х50-0,8	0,8	2,61
ЛМЗТвнр-500х50-1,0	50	500	ЛМЗТвнргц-500х50-1,0	ЛМЗТвнрн-500х50-1,0	ЛМЗТвнргал-500х50-1,0	1,0	3,26
ЛМЗТвнр-500х50-1,2	50	500	ЛМЗТвнргц-500х50-1,2	ЛМЗТвнрн-500х50-1,2	ЛМЗТвнргал-500х50-1,2	1,2	3,91
ЛМЗТвнр-500х50-1,5	50	500	ЛМЗТвнргц-500х50-1,5	ЛМЗТвнрн-500х50-1,5	ЛМЗТвнргал-500х50-1,5	1,5	4,89
ЛМЗТвнр-600х50-0,7	50	600	-	-	ЛМЗТвнргал-600х50-0,7	0,7	3,03
ЛМЗТвнр-600х50-0,8	50	600	-	ЛМЗТвнрн-600х50-0,8	ЛМЗТвнргал-600х50-0,8	0,8	3,47
ЛМЗТвнр-600х50-1,0	50	600	ЛМЗТвнргц-600х50-1,0	ЛМЗТвнрн-600х50-1,0	ЛМЗТвнргал-600х50-1,0	1,0	4,33
ЛМЗТвнр-600х50-1,2	50	600	ЛМЗТвнргц-600х50-1,2	ЛМЗТвнрн-600х50-1,2	ЛМЗТвнргал-600х50-1,2	1,2	5,20
ЛМЗТвнр-600х50-1,5	50	600	ЛМЗТвнргц-600х50-1,5	ЛМЗТвнрн-600х50-1,5	ЛМЗТвнргал-600х50-1,5	1,5	6,50
<b>Борт 60</b>							
ЛМЗТвнр-100х60-0,7	60	100	-	-	ЛМЗТвнргал-100х60-0,7	0,7	0,34
ЛМЗТвнр-100х60-0,8	60	100	-	ЛМЗТвнрн-100х60-0,8	ЛМЗТвнргал-100х60-0,8	0,8	0,39
ЛМЗТвнр-100х60-1,0	60	100	ЛМЗТвнргц-100х60-1,0	ЛМЗТвнрн-100х60-1,0	ЛМЗТвнргал-100х60-1,0	1,0	0,49
ЛМЗТвнр-100х60-1,2	60	100	ЛМЗТвнргц-100х60-1,2	ЛМЗТвнрн-100х60-1,2	ЛМЗТвнргал-100х60-1,2	1,2	0,59
ЛМЗТвнр-100х60-1,5	60	100	ЛМЗТвнргц-100х60-1,5	ЛМЗТвнрн-100х60-1,5	ЛМЗТвнргал-100х60-1,5	1,5	0,73
ЛМЗТвнр-150х60-0,7	60	150	-	-	ЛМЗТвнргал-150х60-0,7	0,7	0,50
ЛМЗТвнр-150х60-0,8	60	150	-	ЛМЗТвнрн-150х60-0,8	ЛМЗТвнргал-150х60-0,8	0,8	0,58
ЛМЗТвнр-150х60-1,0	60	150	ЛМЗТвнргц-150х60-1,0	ЛМЗТвнрн-150х60-1,0	ЛМЗТвнргал-150х60-1,0	1,0	0,72
ЛМЗТвнр-150х60-1,2	60	150	ЛМЗТвнргц-150х60-1,2	ЛМЗТвнрн-150х60-1,2	ЛМЗТвнргал-150х60-1,2	1,2	0,86
ЛМЗТвнр-150х60-1,5	60	150	ЛМЗТвнргц-150х60-1,5	ЛМЗТвнрн-150х60-1,5	ЛМЗТвнргал-150х60-1,5	1,5	1,08
ЛМЗТвнр-200х60-0,7	60	200	-	-	ЛМЗТвнргал-200х60-0,7	0,7	0,69
ЛМЗТвнр-200х60-0,8	60	200	-	ЛМЗТвнрн-200х60-0,8	ЛМЗТвнргал-200х60-0,8	0,8	0,79
ЛМЗТвнр-200х60-1,0	60	200	ЛМЗТвнргц-200х60-1,0	ЛМЗТвнрн-200х60-1,0	ЛМЗТвнргал-200х60-1,0	1,0	0,99
ЛМЗТвнр-200х60-1,2	60	200	ЛМЗТвнргц-200х60-1,2	ЛМЗТвнрн-200х60-1,2	ЛМЗТвнргал-200х60-1,2	1,2	1,18
ЛМЗТвнр-200х60-1,5	60	200	ЛМЗТвнргц-200х60-1,5	ЛМЗТвнрн-200х60-1,5	ЛМЗТвнргал-200х60-1,5	1,5	1,48
ЛМЗТвнр-300х60-0,7	60	300	-	-	ЛМЗТвнргал-300х60-0,7	0,7	1,14
ЛМЗТвнр-300х60-0,8	60	300	-	ЛМЗТвнрн-300х60-0,8	ЛМЗТвнргал-300х60-0,8	0,8	1,30
ЛМЗТвнр-300х60-1,0	60	300	ЛМЗТвнргц-300х60-1,0	ЛМЗТвнрн-300х60-1,0	ЛМЗТвнргал-300х60-1,0	1,0	1,63
ЛМЗТвнр-300х60-1,2	60	300	ЛМЗТвнргц-300х60-1,2	ЛМЗТвнрн-300х60-1,2	ЛМЗТвнргал-300х60-1,2	1,2	1,95
ЛМЗТвнр-300х60-1,5	60	300	ЛМЗТвнргц-300х60-1,5	ЛМЗТвнрн-300х60-1,5	ЛМЗТвнргал-300х60-1,5	1,5	2,44
ЛМЗТвнр-400х60-0,7	60	400	-	-	ЛМЗТвнргал-400х60-0,7	0,7	1,70
ЛМЗТвнр-400х60-0,8	60	400	-	ЛМЗТвнрн-400х60-0,8	ЛМЗТвнргал-400х60-0,8	0,8	1,94
ЛМЗТвнр-400х60-1,0	60	400	ЛМЗТвнргц-400х60-1,0	ЛМЗТвнрн-400х60-1,0	ЛМЗТвнргал-400х60-1,0	1,0	2,42
ЛМЗТвнр-400х60-1,2	60	400	ЛМЗТвнргц-400х60-1,2	ЛМЗТвнрн-400х60-1,2	ЛМЗТвнргал-400х60-1,2	1,2	2,91
ЛМЗТвнр-400х60-1,5	60	400	ЛМЗТвнргц-400х60-1,5	ЛМЗТвнрн-400х60-1,5	ЛМЗТвнргал-400х60-1,5	1,5	3,63
ЛМЗТвнр-500х60-0,7	60	500	-	-	ЛМЗТвнргал-500х60-0,7	0,7	2,36
ЛМЗТвнр-500х60-0,8	60	500	-	ЛМЗТвнрн-500х60-0,8	ЛМЗТвнргал-500х60-0,8	0,8	2,69
ЛМЗТвнр-500х60-1,0	60	500	ЛМЗТвнргц-500х60-1,0	ЛМЗТвнрн-500х60-1,0	ЛМЗТвнргал-500х60-1,0	1,0	3,37
ЛМЗТвнр-500х60-1,2	60	500	ЛМЗТвнргц-500х60-1,2	ЛМЗТвнрн-500х60-1,2	ЛМЗТвнргал-500х60-1,2	1,2	4,04
ЛМЗТвнр-500х60-1,5	60	500	ЛМЗТвнргц-500х60-1,5	ЛМЗТвнрн-500х60-1,5	ЛМЗТвнргал-500х60-1,5	1,5	5,05
ЛМЗТвнр-600х60-0,7	60	600	-	-	ЛМЗТвнргал-600х60-0,7	0,7	3,12
ЛМЗТвнр-600х60-0,8	60	600	-	ЛМЗТвнрн-600х60-0,8	ЛМЗТвнргал-600х60-0,8	0,8	3,57
ЛМЗТвнр-600х60-1,0	60	600	ЛМЗТвнргц-600х60-1,0	ЛМЗТвнрн-600х60-1,0	ЛМЗТвнргал-600х60-1,0	1,0	4,46
ЛМЗТвнр-600х60-1,2	60	600	ЛМЗТвнргц-600х60-1,2	ЛМЗТвнрн-600х60-1,2	ЛМЗТвнргал-600х60-1,2	1,2	5,35
ЛМЗТвнр-600х60-1,5	60	600	ЛМЗТвнргц-600х60-1,5	ЛМЗТвнрн-600х60-1,5	ЛМЗТвнргал-600х60-1,5	1,5	6,69
<b>Борт 70</b>							

Артикул в исп. 	Высота (H), мм	Ширина (B), мм	Артикул			Толщина металла, мм	Вес, кг/шт
							
ЛМЗТвнр-100x70-0,7	70	100	-	-	ЛМЗТвнрpal-100x70-0,7	0,7	0,38
ЛМЗТвнр-100x70-0,8	70	100	-	ЛМЗТвнрн-100x70-0,8	ЛМЗТвнрpal-100x70-0,8	0,8	0,43
ЛМЗТвнр-100x70-1,0	70	100	ЛМЗТвнрпц-100x70-1,0	ЛМЗТвнрн-100x70-1,0	ЛМЗТвнрpal-100x70-1,0	1,0	0,54
ЛМЗТвнр-100x70-1,2	70	100	ЛМЗТвнрпц-100x70-1,2	ЛМЗТвнрн-100x70-1,2	ЛМЗТвнрpal-100x70-1,2	1,2	0,65
ЛМЗТвнр-100x70-1,5	70	100	ЛМЗТвнрпц-100x70-1,5	ЛМЗТвнрн-100x70-1,5	ЛМЗТвнрpal-100x70-1,5	1,5	0,81
ЛМЗТвнр-150x70-0,7	70	150	-	-	ЛМЗТвнрpal-150x70-0,7	0,7	0,38
ЛМЗТвнр-150x70-0,8	70	150	-	ЛМЗТвнрн-150x70-0,8	ЛМЗТвнрpal-150x70-0,8	0,8	0,43
ЛМЗТвнр-150x70-1,0	70	150	ЛМЗТвнрпц-150x70-1,0	ЛМЗТвнрн-150x70-1,0	ЛМЗТвнрpal-150x70-1,0	1,0	0,54
ЛМЗТвнр-150x70-1,2	70	150	ЛМЗТвнрпц-150x70-1,2	ЛМЗТвнрн-150x70-1,2	ЛМЗТвнрpal-150x70-1,2	1,2	0,65
ЛМЗТвнр-150x70-1,5	70	150	ЛМЗТвнрпц-150x70-1,5	ЛМЗТвнрн-150x70-1,5	ЛМЗТвнрpal-150x70-1,5	1,5	0,81
ЛМЗТвнр-200x70-0,7	70	200	-	-	ЛМЗТвнрpal-200x70-0,7	0,7	0,74
ЛМЗТвнр-200x70-0,8	70	200	-	ЛМЗТвнрн-200x70-0,8	ЛМЗТвнрpal-200x70-0,8	0,8	0,84
ЛМЗТвнр-200x70-1,0	70	200	ЛМЗТвнрпц-200x70-1,0	ЛМЗТвнрн-200x70-1,0	ЛМЗТвнрpal-200x70-1,0	1,0	1,05
ЛМЗТвнр-200x70-1,2	70	200	ЛМЗТвнрпц-200x70-1,2	ЛМЗТвнрн-200x70-1,2	ЛМЗТвнрpal-200x70-1,2	1,2	1,26
ЛМЗТвнр-200x70-1,5	70	200	ЛМЗТвнрпц-200x70-1,5	ЛМЗТвнрн-200x70-1,5	ЛМЗТвнрpal-200x70-1,5	1,5	1,58
ЛМЗТвнр-300x70-0,7	70	300	-	-	ЛМЗТвнрpal-300x70-0,7	0,7	1,20
ЛМЗТвнр-300x70-0,8	70	300	-	ЛМЗТвнрн-300x70-0,8	ЛМЗТвнрpal-300x70-0,8	0,8	1,37
ЛМЗТвнр-300x70-1,0	70	300	ЛМЗТвнрпц-300x70-1,0	ЛМЗТвнрн-300x70-1,0	ЛМЗТвнрpal-300x70-1,0	1,0	1,71
ЛМЗТвнр-300x70-1,2	70	300	ЛМЗТвнрпц-300x70-1,2	ЛМЗТвнрн-300x70-1,2	ЛМЗТвнрpal-300x70-1,2	1,2	2,05
ЛМЗТвнр-300x70-1,5	70	300	ЛМЗТвнрпц-300x70-1,5	ЛМЗТвнрн-300x70-1,5	ЛМЗТвнрpal-300x70-1,5	1,5	2,56
ЛМЗТвнр-400x70-0,7	70	400	-	-	ЛМЗТвнрpal-400x70-0,7	0,7	1,76
ЛМЗТвнр-400x70-0,8	70	400	-	ЛМЗТвнрн-400x70-0,8	ЛМЗТвнрpal-400x70-0,8	0,8	2,01
ЛМЗТвнр-400x70-1,0	70	400	ЛМЗТвнрпц-400x70-1,0	ЛМЗТвнрн-400x70-1,0	ЛМЗТвнрpal-400x70-1,0	1,0	2,52
ЛМЗТвнр-400x70-1,2	70	400	ЛМЗТвнрпц-400x70-1,2	ЛМЗТвнрн-400x70-1,2	ЛМЗТвнрpal-400x70-1,2	1,2	3,02
ЛМЗТвнр-400x70-1,5	70	400	ЛМЗТвнрпц-400x70-1,5	ЛМЗТвнрн-400x70-1,5	ЛМЗТвнрpal-400x70-1,5	1,5	3,78
ЛМЗТвнр-500x70-0,7	70	500	-	-	ЛМЗТвнрpal-500x70-0,7	0,7	2,43
ЛМЗТвнр-500x70-0,8	70	500	-	ЛМЗТвнрн-500x70-0,8	ЛМЗТвнрpal-500x70-0,8	0,8	2,78
ЛМЗТвнр-500x70-1,0	70	500	ЛМЗТвнрпц-500x70-1,0	ЛМЗТвнрн-500x70-1,0	ЛМЗТвнрpal-500x70-1,0	1,0	3,48
ЛМЗТвнр-500x70-1,2	70	500	ЛМЗТвнрпц-500x70-1,2	ЛМЗТвнрн-500x70-1,2	ЛМЗТвнрpal-500x70-1,2	1,2	4,17
ЛМЗТвнр-500x70-1,5	70	500	ЛМЗТвнрпц-500x70-1,5	ЛМЗТвнрн-500x70-1,5	ЛМЗТвнрpal-500x70-1,5	1,5	5,21
ЛМЗТвнр-600x70-0,7	70	600	-	-	ЛМЗТвнрpal-600x70-0,7	0,7	3,21
ЛМЗТвнр-600x70-0,8	70	600	-	ЛМЗТвнрн-600x70-0,8	ЛМЗТвнрpal-600x70-0,8	0,8	3,67
ЛМЗТвнр-600x70-1,0	70	600	ЛМЗТвнрпц-600x70-1,0	ЛМЗТвнрн-600x70-1,0	ЛМЗТвнрpal-600x70-1,0	1,0	4,58
ЛМЗТвнр-600x70-1,2	70	600	ЛМЗТвнрпц-600x70-1,2	ЛМЗТвнрн-600x70-1,2	ЛМЗТвнрpal-600x70-1,2	1,2	5,50
ЛМЗТвнр-600x70-1,5	70	600	ЛМЗТвнрпц-600x70-1,5	ЛМЗТвнрн-600x70-1,5	ЛМЗТвнрpal-600x70-1,5	1,5	6,88
<b>Борт 80</b>							
ЛМЗТвнр-100x80-0,7	80	100	-	-	ЛМЗТвнрpal-100x80-0,7	0,7	0,41
ЛМЗТвнр-100x80-0,8	80	100	-	ЛМЗТвнрн-100x80-0,8	ЛМЗТвнрpal-100x80-0,8	0,8	0,47
ЛМЗТвнр-100x80-1,0	80	100	ЛМЗТвнрпц-100x80-1,0	ЛМЗТвнрн-100x80-1,0	ЛМЗТвнрpal-100x80-1,0	1,0	0,59
ЛМЗТвнр-100x80-1,2	80	100	ЛМЗТвнрпц-100x80-1,2	ЛМЗТвнрн-100x80-1,2	ЛМЗТвнрpal-100x80-1,2	1,2	0,71
ЛМЗТвнр-100x80-1,5	80	100	ЛМЗТвнрпц-100x80-1,5	ЛМЗТвнрн-100x80-1,5	ЛМЗТвнрpal-100x80-1,5	1,5	0,88
ЛМЗТвнр-150x80-0,7	80	150	-	-	ЛМЗТвнрpal-150x80-0,7	0,7	0,58
ЛМЗТвнр-150x80-0,8	80	150	-	ЛМЗТвнрн-150x80-0,8	ЛМЗТвнрpal-150x80-0,8	0,8	0,67
ЛМЗТвнр-150x80-1,0	80	150	ЛМЗТвнрпц-150x80-1,0	ЛМЗТвнрн-150x80-1,0	ЛМЗТвнрpal-150x80-1,0	1,0	0,83
ЛМЗТвнр-150x80-1,2	80	150	ЛМЗТвнрпц-150x80-1,2	ЛМЗТвнрн-150x80-1,2	ЛМЗТвнрpal-150x80-1,2	1,2	1,00
ЛМЗТвнр-150x80-1,5	80	150	ЛМЗТвнрпц-150x80-1,5	ЛМЗТвнрн-150x80-1,5	ЛМЗТвнрpal-150x80-1,5	1,5	1,25
ЛМЗТвнр-200x80-0,7	80	200	-	-	ЛМЗТвнрpal-200x80-0,7	0,7	0,78
ЛМЗТвнр-200x80-0,8	80	200	-	ЛМЗТвнрн-200x80-0,8	ЛМЗТвнрpal-200x80-0,8	0,8	0,89
ЛМЗТвнр-200x80-1,0	80	200	ЛМЗТвнрпц-200x80-1,0	ЛМЗТвнрн-200x80-1,0	ЛМЗТвнрpal-200x80-1,0	1,0	1,12
ЛМЗТвнр-200x80-1,2	80	200	ЛМЗТвнрпц-200x80-1,2	ЛМЗТвнрн-200x80-1,2	ЛМЗТвнрpal-200x80-1,2	1,2	1,34

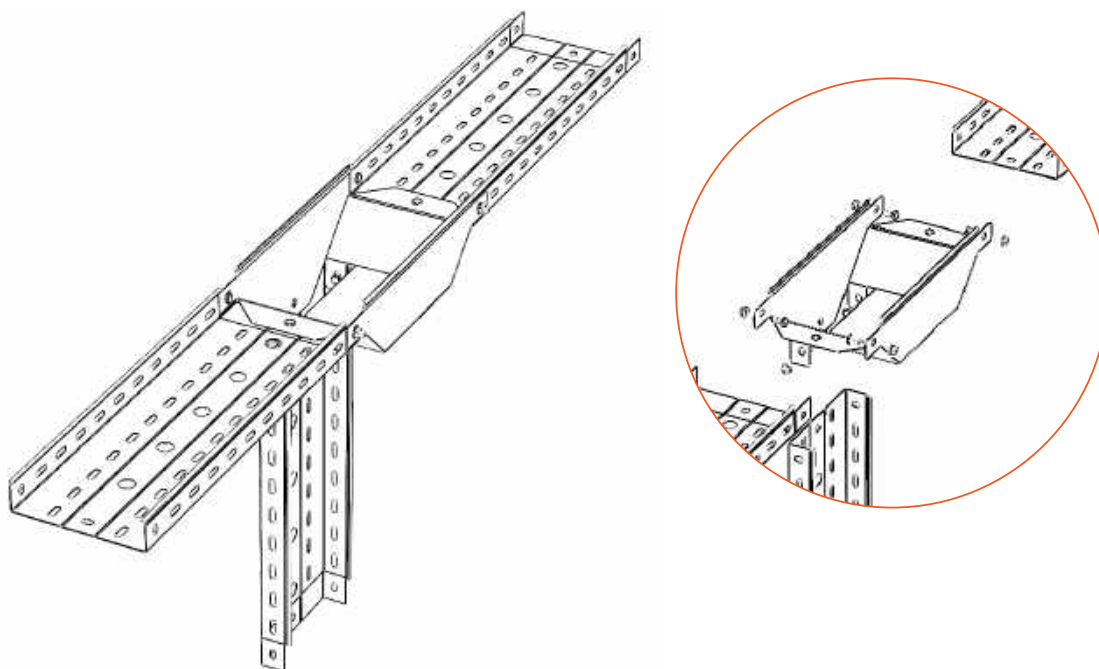
Артикул в исп. С	Высота (H), мм	Ширина (B), мм	Артикул			Толщина металла, мм	Вес, кг/шт
			ГЦ	Н	RAL		
ЛМЗТвнр-200x80-1,5	80	200	ЛМЗТвнргц-200x80-1,5	ЛМЗТвнрн-200x80-1,5	ЛМЗТвнргал-200x80-1,5	1,5	1,67
ЛМЗТвнр-300x80-0,7	80	300	-	-	ЛМЗТвнргал-300x80-0,7	0,7	1,25
ЛМЗТвнр-300x80-0,8	80	300	-	ЛМЗТвнрн-300x80-0,8	ЛМЗТвнргал-300x80-0,8	0,8	1,43
ЛМЗТвнр-300x80-1,0	80	300	ЛМЗТвнргц-300x80-1,0	ЛМЗТвнрн-300x80-1,0	ЛМЗТвнргал-300x80-1,0	1,0	1,79
ЛМЗТвнр-300x80-1,2	80	300	ЛМЗТвнргц-300x80-1,2	ЛМЗТвнрн-300x80-1,2	ЛМЗТвнргал-300x80-1,2	1,2	2,14
ЛМЗТвнр-300x80-1,5	80	300	ЛМЗТвнргц-300x80-1,5	ЛМЗТвнрн-300x80-1,5	ЛМЗТвнргал-300x80-1,5	1,5	2,68
ЛМЗТвнр-400x80-0,7	80	400	-	-	ЛМЗТвнргал-400x80-0,7	0,7	1,83
ЛМЗТвнр-400x80-0,8	80	400	-	ЛМЗТвнрн-400x80-0,8	ЛМЗТвнргал-400x80-0,8	0,8	2,09
ЛМЗТвнр-400x80-1,0	80	400	ЛМЗТвнргц-400x80-1,0	ЛМЗТвнрн-400x80-1,0	ЛМЗТвнргал-400x80-1,0	1,0	2,61
ЛМЗТвнр-400x80-1,2	80	400	ЛМЗТвнргц-400x80-1,2	ЛМЗТвнрн-400x80-1,2	ЛМЗТвнргал-400x80-1,2	1,2	3,14
ЛМЗТвнр-400x80-1,5	80	400	ЛМЗТвнргц-400x80-1,5	ЛМЗТвнрн-400x80-1,5	ЛМЗТвнргал-400x80-1,5	1,5	3,92
ЛМЗТвнр-500x80-0,7	80	500	-	-	ЛМЗТвнргал-500x80-0,7	0,7	2,51
ЛМЗТвнр-500x80-0,8	80	500	-	ЛМЗТвнрн-500x80-0,8	ЛМЗТвнргал-500x80-0,8	0,8	2,87
ЛМЗТвнр-500x80-1,0	80	500	ЛМЗТвнргц-500x80-1,0	ЛМЗТвнрн-500x80-1,0	ЛМЗТвнргал-500x80-1,0	1,0	3,59
ЛМЗТвнр-500x80-1,2	80	500	ЛМЗТвнргц-500x80-1,2	ЛМЗТвнрн-500x80-1,2	ЛМЗТвнргал-500x80-1,2	1,2	4,30
ЛМЗТвнр-500x80-1,5	80	500	ЛМЗТвнргц-500x80-1,5	ЛМЗТвнрн-500x80-1,5	ЛМЗТвнргал-500x80-1,5	1,5	5,38
ЛМЗТвнр-600x80-0,7	80	600	-	-	ЛМЗТвнргал-600x80-0,7	0,7	2,51
ЛМЗТвнр-600x80-0,8	80	600	-	ЛМЗТвнрн-600x80-0,8	ЛМЗТвнргал-600x80-0,8	0,8	2,87
ЛМЗТвнр-600x80-1,0	80	600	ЛМЗТвнргц-600x80-1,0	ЛМЗТвнрн-600x80-1,0	ЛМЗТвнргал-600x80-1,0	1,0	3,59
ЛМЗТвнр-600x80-1,2	80	600	ЛМЗТвнргц-600x80-1,2	ЛМЗТвнрн-600x80-1,2	ЛМЗТвнргал-600x80-1,2	1,2	4,30
ЛМЗТвнр-600x80-1,5	80	600	ЛМЗТвнргц-600x80-1,5	ЛМЗТвнрн-600x80-1,5	ЛМЗТвнргал-600x80-1,5	1,5	5,38
<b>Борт 100</b>							
ЛМЗТвнр-100x100-0,7	100	100	-	-	ЛМЗТвнргал-100x100-0,7	0,7	0,48
ЛМЗТвнр-100x100-0,8	100	100	-	ЛМЗТвнрн-100x100-0,8	ЛМЗТвнргал-100x100-0,8	0,8	0,55
ЛМЗТвнр-100x100-1,0	100	100	ЛМЗТвнргц-100x100-1,0	ЛМЗТвнрн-100x100-1,0	ЛМЗТвнргал-100x100-1,0	1,0	0,68
ЛМЗТвнр-100x100-1,2	100	100	ЛМЗТвнргц-100x100-1,2	ЛМЗТвнрн-100x100-1,2	ЛМЗТвнргал-100x100-1,2	1,2	0,82
ЛМЗТвнр-100x100-1,5	100	100	ЛМЗТвнргц-100x100-1,5	ЛМЗТвнрн-100x100-1,5	ЛМЗТвнргал-100x100-1,5	1,5	1,03
ЛМЗТвнр-150x100-0,7	100	150	-	-	ЛМЗТвнргал-150x100-0,7	0,7	0,66
ЛМЗТвнр-150x100-0,8	100	150	-	ЛМЗТвнрн-150x100-0,8	ЛМЗТвнргал-150x100-0,8	0,8	0,76
ЛМЗТвнр-150x100-1,0	100	150	ЛМЗТвнргц-150x100-1,0	ЛМЗТвнрн-150x100-1,0	ЛМЗТвнргал-150x100-1,0	1,0	0,94
ЛМЗТвнр-150x100-1,2	100	150	ЛМЗТвнргц-150x100-1,2	ЛМЗТвнрн-150x100-1,2	ЛМЗТвнргал-150x100-1,2	1,2	1,13
ЛМЗТвнр-150x100-1,5	100	150	ЛМЗТвнргц-150x100-1,5	ЛМЗТвнрн-150x100-1,5	ЛМЗТвнргал-150x100-1,5	1,5	1,42
ЛМЗТвнр-200x100-0,7	100	200	-	-	ЛМЗТвнргал-200x100-0,7	0,7	0,87
ЛМЗТвнр-200x100-0,8	100	200	-	ЛМЗТвнрн-200x100-0,8	ЛМЗТвнргал-200x100-0,8	0,8	0,99
ЛМЗТвнр-200x100-1,0	100	200	ЛМЗТвнргц-200x100-1,0	ЛМЗТвнрн-200x100-1,0	ЛМЗТвнргал-200x100-1,0	1,0	1,24
ЛМЗТвнр-200x100-1,2	100	200	ЛМЗТвнргц-200x100-1,2	ЛМЗТвнрн-200x100-1,2	ЛМЗТвнргал-200x100-1,2	1,2	1,49
ЛМЗТвнр-200x100-1,5	100	200	ЛМЗТвнргц-200x100-1,5	ЛМЗТвнрн-200x100-1,5	ЛМЗТвнргал-200x100-1,5	1,5	1,86
ЛМЗТвнр-300x100-0,7	100	300	-	-	ЛМЗТвнргал-300x100-0,7	0,7	1,36
ЛМЗТвнр-300x100-0,8	100	300	-	ЛМЗТвнрн-300x100-0,8	ЛМЗТвнргал-300x100-0,8	0,8	1,55
ЛМЗТвнр-300x100-1,0	100	300	ЛМЗТвнргц-300x100-1,0	ЛМЗТвнрн-300x100-1,0	ЛМЗТвнргал-300x100-1,0	1,0	1,94
ЛМЗТвнр-300x100-1,2	100	300	ЛМЗТвнргц-300x100-1,2	ЛМЗТвнрн-300x100-1,2	ЛМЗТвнргал-300x100-1,2	1,2	2,33
ЛМЗТвнр-300x100-1,5	100	300	ЛМЗТвнргц-300x100-1,5	ЛМЗТвнрн-300x100-1,5	ЛМЗТвнргал-300x100-1,5	1,5	2,92
ЛМЗТвнр-400x100-0,7	100	400	-	-	ЛМЗТвнргал-400x100-0,7	0,7	1,96
ЛМЗТвнр-400x100-0,8	100	400	-	ЛМЗТвнрн-400x100-0,8	ЛМЗТвнргал-400x100-0,8	0,8	2,24
ЛМЗТвнр-400x100-1,0	100	400	ЛМЗТвнргц-400x100-1,0	ЛМЗТвнрн-400x100-1,0	ЛМЗТвнргал-400x100-1,0	1,0	2,80
ЛМЗТвнр-400x100-1,2	100	400	ЛМЗТвнргц-400x100-1,2	ЛМЗТвнрн-400x100-1,2	ЛМЗТвнргал-400x100-1,2	1,2	3,36
ЛМЗТвнр-400x100-1,5	100	400	ЛМЗТвнргц-400x100-1,5	ЛМЗТвнрн-400x100-1,5	ЛМЗТвнргал-400x100-1,5	1,5	4,20
ЛМЗТвнр-500x100-0,7	100	500	-	-	ЛМЗТвнргал-500x100-0,7	0,7	2,66
ЛМЗТвнр-500x100-0,8	100	500	-	ЛМЗТвнрн-500x100-0,8	ЛМЗТвнргал-500x100-0,8	0,8	3,04
ЛМЗТвнр-500x100-1,0	100	500	ЛМЗТвнргц-500x100-1,0	ЛМЗТвнрн-500x100-1,0	ЛМЗТвнргал-500x100-1,0	1,0	3,80

Артикул в исп. 	Высота (H), мм	Ширина (B), мм	Артикул			Толщина металла, мм	Вес, кг/шт
							
ЛМЗТвнр-500x100-1,2	100	500	ЛМЗТвнргц-500x100-1,2	ЛМЗТвнрн-500x100-1,2	ЛМЗТвнргал-500x100-1,2	1,2	4,56
ЛМЗТвнр-500x100-1,5	100	500	ЛМЗТвнргц-500x100-1,5	ЛМЗТвнрн-500x100-1,5	ЛМЗТвнргал-500x100-1,5	1,5	5,70
ЛМЗТвнр-600x100-0,7	100	600	-	-	ЛМЗТвнргал-600x100-0,7	0,7	3,47
ЛМЗТвнр-600x100-0,8	100	600	-	ЛМЗТвнрн-600x100-0,8	ЛМЗТвнргал-600x100-0,8	0,8	3,96
ЛМЗТвнр-600x100-1,0	100	600	ЛМЗТвнргц-600x100-1,0	ЛМЗТвнрн-600x100-1,0	ЛМЗТвнргал-600x100-1,0	1,0	4,95
ЛМЗТвнр-600x100-1,2	100	600	ЛМЗТвнргц-600x100-1,2	ЛМЗТвнрн-600x100-1,2	ЛМЗТвнргал-600x100-1,2	1,2	5,94
ЛМЗТвнр-600x100-1,5	100	600	ЛМЗТвнргц-600x100-1,5	ЛМЗТвнрн-600x100-1,5	ЛМЗТвнргал-600x100-1,5	1,5	7,43
<b>Борт 150</b>							
ЛМЗТвнр-150x150-0,7	150	150	-	-	ЛМЗТвнргал-150x150-0,7	0,7	0,86
ЛМЗТвнр-150x150-0,8	150	150	-	ЛМЗТвнрн-150x150-0,8	ЛМЗТвнргал-150x150-0,8	0,8	0,98
ЛМЗТвнр-150x150-1,0	150	150	ЛМЗТвнргц-150x150-1,0	ЛМЗТвнрн-150x150-1,0	ЛМЗТвнргал-150x150-1,0	1,0	1,23
ЛМЗТвнр-150x150-1,2	150	150	ЛМЗТвнргц-150x150-1,2	ЛМЗТвнрн-150x150-1,2	ЛМЗТвнргал-150x150-1,2	1,2	1,47
ЛМЗТвнр-150x150-1,5	150	150	ЛМЗТвнргц-150x150-1,5	ЛМЗТвнрн-150x150-1,5	ЛМЗТвнргал-150x150-1,5	1,5	1,84
ЛМЗТвнр-200x150-0,7	150	200	-	-	ЛМЗТвнргал-200x150-0,7	0,7	1,09
ЛМЗТвнр-200x150-0,8	150	200	-	ЛМЗТвнрн-200x150-0,8	ЛМЗТвнргал-200x150-0,8	0,8	1,25
ЛМЗТвнр-200x150-1,0	150	200	ЛМЗТвнргц-200x150-1,0	ЛМЗТвнрн-200x150-1,0	ЛМЗТвнргал-200x150-1,0	1,0	1,56
ЛМЗТвнр-200x150-1,2	150	200	ЛМЗТвнргц-200x150-1,2	ЛМЗТвнрн-200x150-1,2	ЛМЗТвнргал-200x150-1,2	1,2	1,88
ЛМЗТвнр-200x150-1,5	150	200	ЛМЗТвнргц-200x150-1,5	ЛМЗТвнрн-200x150-1,5	ЛМЗТвнргал-200x150-1,5	1,5	2,34
ЛМЗТвнр-300x150-0,7	150	300	-	-	ЛМЗТвнргал-300x150-0,7	0,7	1,64
ЛМЗТвнр-300x150-0,8	150	300	-	ЛМЗТвнрн-300x150-0,8	ЛМЗТвнргал-300x150-0,8	0,8	1,87
ЛМЗТвнр-300x150-1,0	150	300	ЛМЗТвнргц-300x150-1,0	ЛМЗТвнрн-300x150-1,0	ЛМЗТвнргал-300x150-1,0	1,0	2,34
ЛМЗТвнр-300x150-1,2	150	300	ЛМЗТвнргц-300x150-1,2	ЛМЗТвнрн-300x150-1,2	ЛМЗТвнргал-300x150-1,2	1,2	2,81
ЛМЗТвнр-300x150-1,5	150	300	ЛМЗТвнргц-300x150-1,5	ЛМЗТвнрн-300x150-1,5	ЛМЗТвнргал-300x150-1,5	1,5	3,51
ЛМЗТвнр-400x150-0,7	150	400	-	-	ЛМЗТвнргал-400x150-0,7	0,7	2,29
ЛМЗТвнр-400x150-0,8	150	400	-	ЛМЗТвнрн-400x150-0,8	ЛМЗТвнргал-400x150-0,8	0,8	2,61
ЛМЗТвнр-400x150-1,0	150	400	ЛМЗТвнргц-400x150-1,0	ЛМЗТвнрн-400x150-1,0	ЛМЗТвнргал-400x150-1,0	1,0	3,27
ЛМЗТвнр-400x150-1,2	150	400	ЛМЗТвнргц-400x150-1,2	ЛМЗТвнрн-400x150-1,2	ЛМЗТвнргал-400x150-1,2	1,2	3,92
ЛМЗТвнр-400x150-1,5	150	400	ЛМЗТвнргц-400x150-1,5	ЛМЗТвнрн-400x150-1,5	ЛМЗТвнргал-400x150-1,5	1,5	4,90
ЛМЗТвнр-500x150-0,7	150	500	-	-	ЛМЗТвнргал-500x150-0,7	0,7	3,04
ЛМЗТвнр-500x150-0,8	150	500	-	ЛМЗТвнрн-500x150-0,8	ЛМЗТвнргал-500x150-0,8	0,8	3,48
ЛМЗТвнр-500x150-1,0	150	500	ЛМЗТвнргц-500x150-1,0	ЛМЗТвнрн-500x150-1,0	ЛМЗТвнргал-500x150-1,0	1,0	4,35
ЛМЗТвнр-500x150-1,2	150	500	ЛМЗТвнргц-500x150-1,2	ЛМЗТвнрн-500x150-1,2	ЛМЗТвнргал-500x150-1,2	1,2	5,22
ЛМЗТвнр-500x150-1,5	150	500	ЛМЗТвнргц-500x150-1,5	ЛМЗТвнрн-500x150-1,5	ЛМЗТвнргал-500x150-1,5	1,5	6,52
ЛМЗТвнр-600x150-0,7	150	600	ЛМЗТвнргц-600x150-0,7	-	ЛМЗТвнргал-600x150-0,7	0,7	3,90
ЛМЗТвнр-600x150-0,8	150	600	-	ЛМЗТвнрн-600x150-0,8	ЛМЗТвнргал-600x150-0,8	0,8	4,46
ЛМЗТвнр-600x150-1,0	150	600	ЛМЗТвнргц-600x150-1,0	ЛМЗТвнрн-600x150-1,0	ЛМЗТвнргал-600x150-1,0	1,0	5,57
ЛМЗТвнр-600x150-1,2	150	600	ЛМЗТвнргц-600x150-1,2	ЛМЗТвнрн-600x150-1,2	ЛМЗТвнргал-600x150-1,2	1,2	6,68
ЛМЗТвнр-600x150-1,5	150	600	ЛМЗТвнргц-600x150-1,5	ЛМЗТвнрн-600x150-1,5	ЛМЗТвнргал-600x150-1,5	1,5	8,36
<b>Борт 200</b>							
ЛМЗТвнр-200x200-0,7	200	200	-	-	ЛМЗТвнргал-200x200-0,7	0,7	1,32
ЛМЗТвнр-200x200-0,8	200	200	-	ЛМЗТвнрн-200x200-0,8	ЛМЗТвнргал-200x200-0,8	0,8	1,51
ЛМЗТвнр-200x200-1,0	200	200	ЛМЗТвнргц-200x200-1,0	ЛМЗТвнрн-200x200-1,0	ЛМЗТвнргал-200x200-1,0	1,0	1,88
ЛМЗТвнр-200x200-1,2	200	200	ЛМЗТвнргц-200x200-1,2	ЛМЗТвнрн-200x200-1,2	ЛМЗТвнргал-200x200-1,2	1,2	2,26
ЛМЗТвнр-200x200-1,5	200	200	ЛМЗТвнргц-200x200-1,5	ЛМЗТвнрн-200x200-1,5	ЛМЗТвнргал-200x200-1,5	1,5	2,82
ЛМЗТвнр-300x200-0,7	200	300	-	-	ЛМЗТвнргал-300x200-0,7	0,7	1,91
ЛМЗТвнр-300x200-0,8	200	300	-	ЛМЗТвнрн-300x200-0,8	ЛМЗТвнргал-300x200-0,8	0,8	2,19
ЛМЗТвнр-300x200-1,0	200	300	ЛМЗТвнргц-300x200-1,0	ЛМЗТвнрн-300x200-1,0	ЛМЗТвнргал-300x200-1,0	1,0	2,73
ЛМЗТвнр-300x200-1,2	200	300	ЛМЗТвнргц-300x200-1,2	ЛМЗТвнрн-300x200-1,2	ЛМЗТвнргал-300x200-1,2	1,2	3,28
ЛМЗТвнр-300x200-1,5	200	300	ЛМЗТвнргц-300x200-1,5	ЛМЗТвнрн-300x200-1,5	ЛМЗТвнргал-300x200-1,5	1,5	4,10
ЛМЗТвнр-400x200-0,7	200	400	-	-	ЛМЗТвнргал-400x200-0,7	0,7	2,62

Артикул в исп. С	Высота (Н), мм	Ширина (В), мм	Артикул			Толщина металла, мм	Вес, кг/шт
			ГЦ	Н	RAL		
ЛМЗТвнр-400х200-0,8	200	400	-	ЛМЗТвнрн-400х200-0,8	ЛМЗТвнргал-400х200-0,8	0,8	2,99
ЛМЗТвнр-400х200-1,0	200	400	ЛМЗТвнргц-400х200-1,0	ЛМЗТвнрн-400х200-1,0	ЛМЗТвнргал-400х200-1,0	1,0	3,74
ЛМЗТвнр-400х200-1,2	200	400	ЛМЗТвнргц-400х200-1,2	ЛМЗТвнрн-400х200-1,2	ЛМЗТвнргал-400х200-1,2	1,2	4,48
ЛМЗТвнр-400х200-1,5	200	400	ЛМЗТвнргц-400х200-1,5	ЛМЗТвнрн-400х200-1,5	ЛМЗТвнргал-400х200-1,5	1,5	5,60
ЛМЗТвнр-500х200-0,7	200	500	-	-	ЛМЗТвнргал-500х200-0,7	0,7	3,42
ЛМЗТвнр-500х200-0,8	200	500	-	ЛМЗТвнрн-500х200-0,8	ЛМЗТвнргал-500х200-0,8	0,8	3,91
ЛМЗТвнр-500х200-1,0	200	500	ЛМЗТвнргц-500х200-1,0	ЛМЗТвнрн-500х200-1,0	ЛМЗТвнргал-500х200-1,0	1,0	4,89
ЛМЗТвнр-500х200-1,2	200	500	ЛМЗТвнргц-500х200-1,2	ЛМЗТвнрн-500х200-1,2	ЛМЗТвнргал-500х200-1,2	1,2	5,87
ЛМЗТвнр-500х200-1,5	200	500	ЛМЗТвнргц-500х200-1,5	ЛМЗТвнрн-500х200-1,5	ЛМЗТвнргал-500х200-1,5	1,5	7,33
ЛМЗТвнр-600х200-0,7	200	600	-	-	ЛМЗТвнргал-600х200-0,7	0,7	4,33
ЛМЗТвнр-600х200-0,8	200	600	-	ЛМЗТвнрн-600х200-0,8	ЛМЗТвнргал-600х200-0,8	0,8	4,95
ЛМЗТвнр-600х200-1,0	200	600	ЛМЗТвнргц-600х200-1,0	ЛМЗТвнрн-600х200-1,0	ЛМЗТвнргал-600х200-1,0	1,0	6,19
ЛМЗТвнр-600х200-1,2	200	600	ЛМЗТвнргц-600х200-1,2	ЛМЗТвнрн-600х200-1,2	ЛМЗТвнргал-600х200-1,2	1,2	7,43
ЛМЗТвнр-600х200-1,5	200	600	ЛМЗТвнргц-600х200-1,5	ЛМЗТвнрн-600х200-1,5	ЛМЗТвнргал-600х200-1,5	1,5	9,28

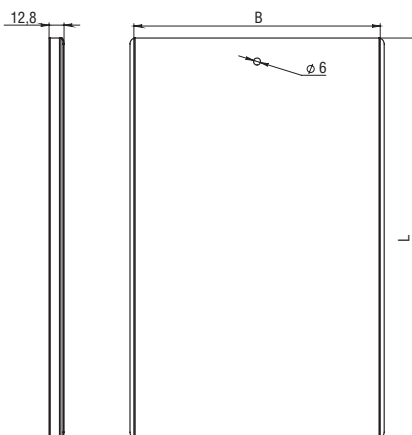
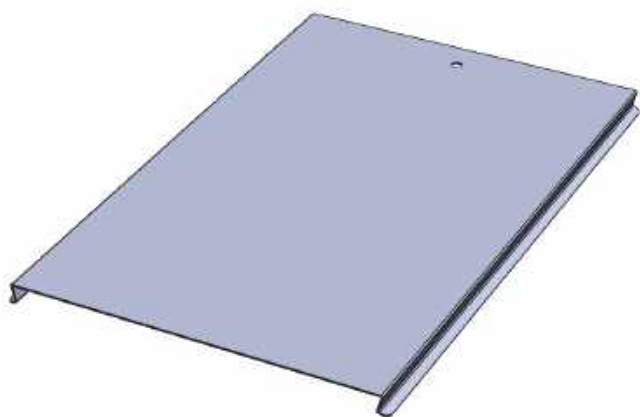


Т-секция замковая вниз с разворотом на 90° ЛМЗТвнр предназначена для перевода кабельной трассы вниз из горизонтальной плоскости в вертикальную с разворотом трассы вокруг своей оси на 90°. Если необходимо установить Т-секцию на срезанный лоток, то рекомендуется использовать соединители СПУ или СУП, винты М6х12 и гайки М6. Для соединения угла с лотком используются винты М6х12 и гайки М6.





## Крышка замковая Т-секции вертикальной вниз с разворотом КЛМЗТвнр



**С** Сталь оцинкованная по методу Сендзимира

**ГЦ** Горячее цинкование

**Н** Нержавеющая сталь AISI304

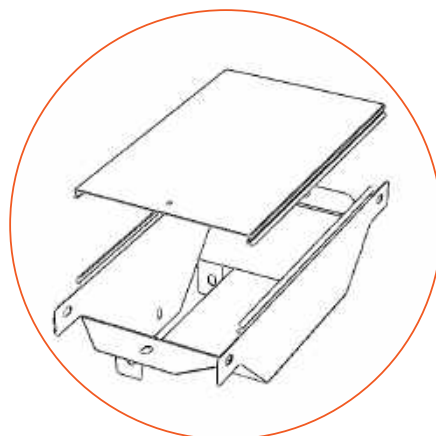
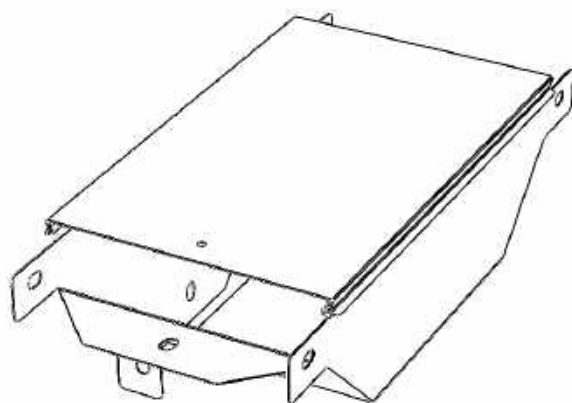
**RAL** Порошковая окраска

Артикул в исп. <b>С</b>	Ширина (В), мм	Длина (L), мм	Артикул			Толщина металла, мм	Вес, кг/шт
			<b>ГЦ</b>	<b>Н</b>	<b>RAL</b>		
КЛМЗТвнр-50-0,7	50	191	-	-	КЛМЗТвнрgal-50-0,7	0,7	0,09
КЛМЗТвнр-50-0,8	50	191	-	КЛМЗТвнрн-50-0,8	КЛМЗТвнрgal-50-0,8	0,8	0,10
КЛМЗТвнр-50-1,0	50	191	КЛМЗТвнргц-50-1,0	КЛМЗТвнрн-50-1,0	КЛМЗТвнрgal-50-1,0	1,0	0,13
КЛМЗТвнр-50-1,2	50	191	КЛМЗТвнргц-50-1,2	КЛМЗТвнрн-50-1,2	КЛМЗТвнрgal-50-1,2	1,2	0,16
КЛМЗТвнр-50-1,5	50	191	КЛМЗТвнргц-50-1,5	КЛМЗТвнрн-50-1,5	КЛМЗТвнрgal-50-1,5	1,5	0,20
КЛМЗТвнр-100-0,7	100	241	-	-	КЛМЗТвнрgal-100-0,7	0,7	0,15
КЛМЗТвнр-100-0,8	100	241	-	КЛМЗТвнрн-100-0,8	КЛМЗТвнрgal-100-0,8	0,8	0,17
КЛМЗТвнр-100-1,0	100	241	КЛМЗТвнргц-100-1,0	КЛМЗТвнрн-100-1,0	КЛМЗТвнрgal-100-1,0	1,0	0,21
КЛМЗТвнр-100-1,2	100	241	КЛМЗТвнргц-100-1,2	КЛМЗТвнрн-100-1,2	КЛМЗТвнрgal-100-1,2	1,2	0,25
КЛМЗТвнр-100-1,5	100	241	КЛМЗТвнргц-100-1,5	КЛМЗТвнрн-100-1,5	КЛМЗТвнрgal-100-1,5	1,5	0,31
КЛМЗТвнр-150-0,7	150	291	-	-	КЛМЗТвнрgal-150-0,7	0,7	0,20
КЛМЗТвнр-150-0,8	150	291	-	КЛМЗТвнрн-150-0,8	КЛМЗТвнрgal-150-0,8	0,8	0,23
КЛМЗТвнр-150-1,0	150	291	КЛМЗТвнргц-150-1,0	КЛМЗТвнрн-150-1,0	КЛМЗТвнрgal-150-1,0	1,0	0,29
КЛМЗТвнр-150-1,2	150	291	КЛМЗТвнргц-150-1,2	КЛМЗТвнрн-150-1,2	КЛМЗТвнрgal-150-1,2	1,2	0,34
КЛМЗТвнр-150-1,5	150	291	КЛМЗТвнргц-150-1,5	КЛМЗТвнрн-150-1,5	КЛМЗТвнрgal-150-1,5	1,5	0,43
КЛМЗТвнр-200-0,7	200	351	-	-	КЛМЗТвнрgal-200-0,7	0,7	0,26
КЛМЗТвнр-200-0,8	200	351	-	КЛМЗТвнрн-200-0,8	КЛМЗТвнрgal-200-0,8	0,8	0,29
КЛМЗТвнр-200-1,0	200	351	КЛМЗТвнргц-200-1,0	КЛМЗТвнрн-200-1,0	КЛМЗТвнрgal-200-1,0	1,0	0,37
КЛМЗТвнр-200-1,2	200	351	КЛМЗТвнргц-200-1,2	КЛМЗТвнрн-200-1,2	КЛМЗТвнрgal-200-1,2	1,2	0,44
КЛМЗТвнр-200-1,5	200	351	КЛМЗТвнргц-200-1,5	КЛМЗТвнрн-200-1,5	КЛМЗТвнрgal-200-1,5	1,5	0,55
КЛМЗТвнр-300-0,7	300	441	-	-	КЛМЗТвнрgal-300-0,7	0,7	0,36
КЛМЗТвнр-300-0,8	300	441	-	КЛМЗТвнрн-300-0,8	КЛМЗТвнрgal-300-0,8	0,8	0,42
КЛМЗТвнр-300-1,0	300	441	КЛМЗТвнргц-300-1,0	КЛМЗТвнрн-300-1,0	КЛМЗТвнрgal-300-1,0	1,0	0,52
КЛМЗТвнр-300-1,2	300	441	КЛМЗТвнргц-300-1,2	КЛМЗТвнрн-300-1,2	КЛМЗТвнрgal-300-1,2	1,2	0,63
КЛМЗТвнр-300-1,5	300	441	КЛМЗТвнргц-300-1,5	КЛМЗТвнрн-300-1,5	КЛМЗТвнрgal-300-1,5	1,5	0,78
КЛМЗТвнр-400-0,7	400	541	-	-	КЛМЗТвнрgal-400-0,7	0,7	0,47
КЛМЗТвнр-400-0,8	400	541	-	КЛМЗТвнрн-400-0,8	КЛМЗТвнрgal-400-0,8	0,8	0,54
КЛМЗТвнр-400-1,0	400	541	КЛМЗТвнргц-400-1,0	КЛМЗТвнрн-400-1,0	КЛМЗТвнрgal-400-1,0	1,0	0,68
КЛМЗТвнр-400-1,2	400	541	КЛМЗТвнргц-400-1,2	КЛМЗТвнрн-400-1,2	КЛМЗТвнрgal-400-1,2	1,2	0,81
КЛМЗТвнр-400-1,5	400	541	КЛМЗТвнргц-400-1,5	КЛМЗТвнрн-400-1,5	КЛМЗТвнрgal-400-1,5	1,5	1,02
КЛМЗТвнр-500-0,7	500	641	-	-	КЛМЗТвнрgal-500-0,7	0,7	0,58
КЛМЗТвнр-500-0,8	500	641	-	КЛМЗТвнрн-500-0,8	КЛМЗТвнрgal-500-0,8	0,8	0,67

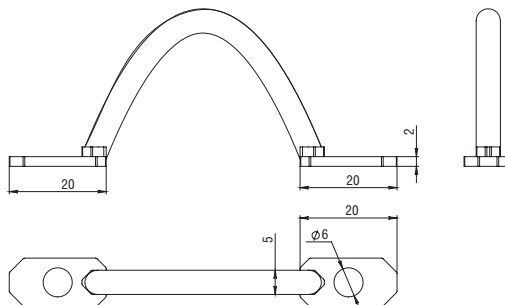
Артикул в исп. С	Ширина (В), мм	Длина (L), мм	Артикул			Толщина металла, мм	Вес, кг/шт
			ГЦ	Н	RAL		
КЛМЗТвнр-500-1,0	500	641	КЛМЗТвнргц-500-1,0	КЛМЗТвнрн-500-1,0	КЛМЗТвнргал-500-1,0	1,0	0,83
КЛМЗТвнр-500-1,2	500	641	КЛМЗТвнргц-500-1,2	КЛМЗТвнрн-500-1,2	КЛМЗТвнргал-500-1,2	1,2	1,00
КЛМЗТвнр-500-1,5	500	641	КЛМЗТвнргц-500-1,5	КЛМЗТвнрн-500-1,5	КЛМЗТвнргал-500-1,5	1,5	1,25
КЛМЗТвнр-600-0,7	600	741	-	-	КЛМЗТвнргал-600-0,7	0,7	0,69
КЛМЗТвнр-600-0,8	600	741	-	КЛМЗТвнрн-600-0,8	КЛМЗТвнргал-600-0,8	0,8	0,79
КЛМЗТвнр-600-1,0	600	741	КЛМЗТвнргц-600-1,0	КЛМЗТвнрн-600-1,0	КЛМЗТвнргал-600-1,0	1,0	0,99
КЛМЗТвнр-600-1,2	600	741	КЛМЗТвнргц-600-1,2	КЛМЗТвнрн-600-1,2	КЛМЗТвнргал-600-1,2	1,2	1,19
КЛМЗТвнр-600-1,5	600	741	КЛМЗТвнргц-600-1,5	КЛМЗТвнрн-600-1,5	КЛМЗТвнргал-600-1,5	1,5	1,48



Крышки к углу КЛМЗТвнр предназначены для защиты кабеля от повреждения, атмосферных осадков. Крышка фиксируется к углу с легким щелчком и не требует дополнительных прижимов.

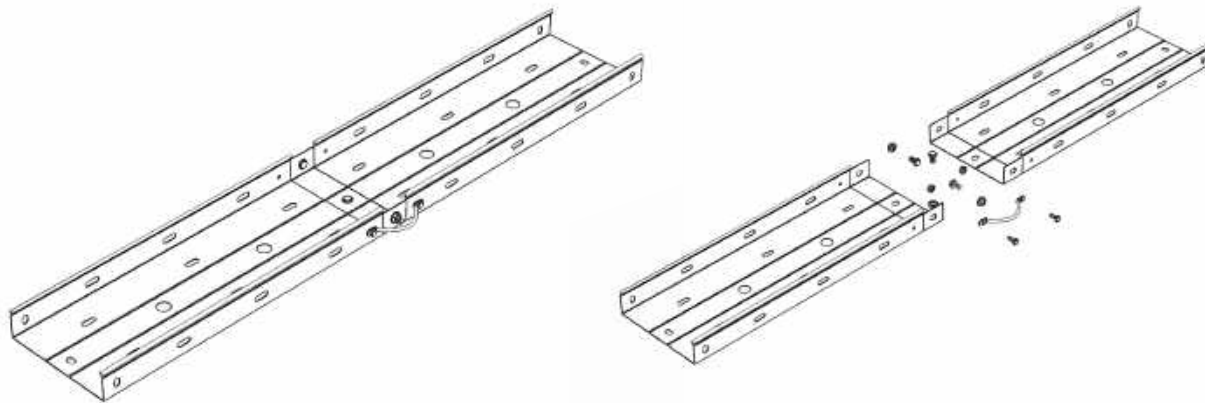


### Проводник заземляющий универсальный ПЗУ

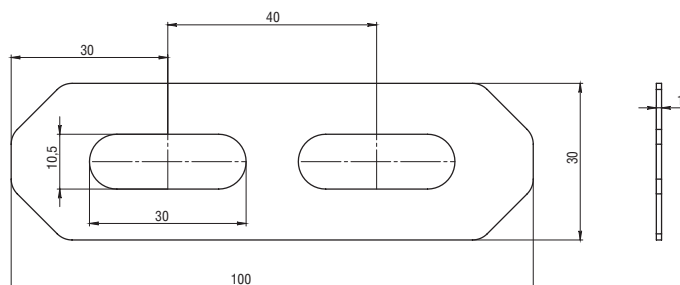
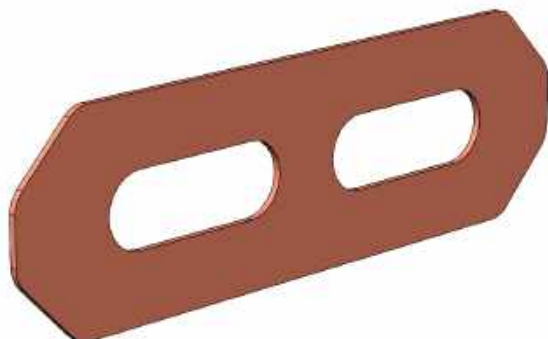


Артикул	Длина, мм	Вес, кг
ПЗУ 6	100	0,01
ПЗУ 8	100	0,02

**!** ПЗУ предназначен для организации контура заземления кабеленесущей трассы. Проводник и фиксирующая гайка располагаются снаружи лотка. Проводник крепится к лотку винтом М6х10 и гайкой с буртиком М6.



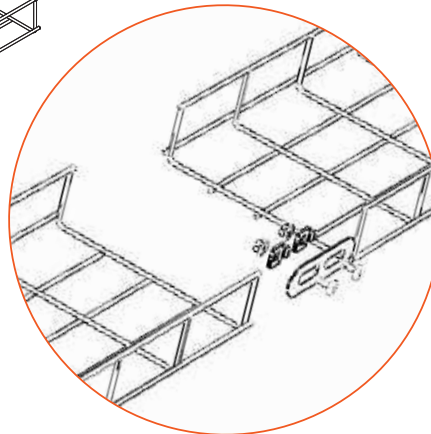
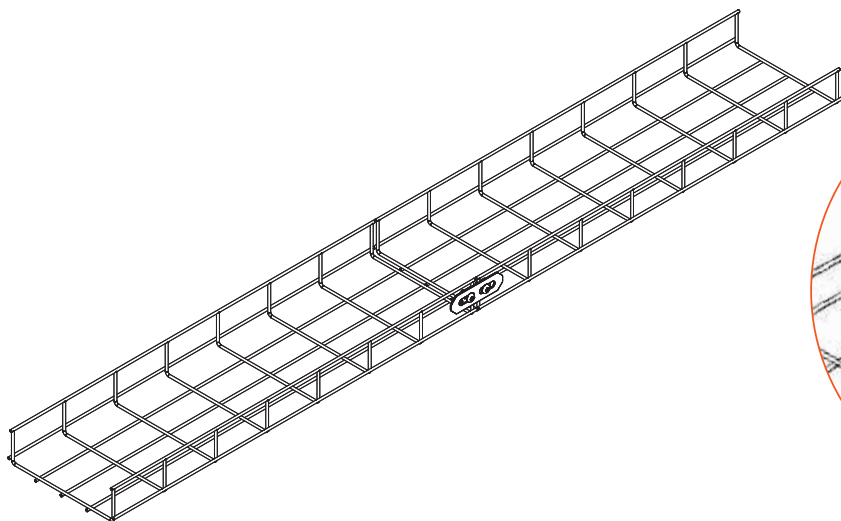
## Пластина заземления универсальная ПЗУП



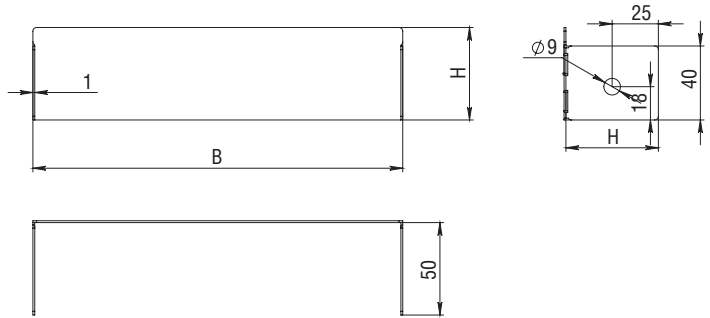
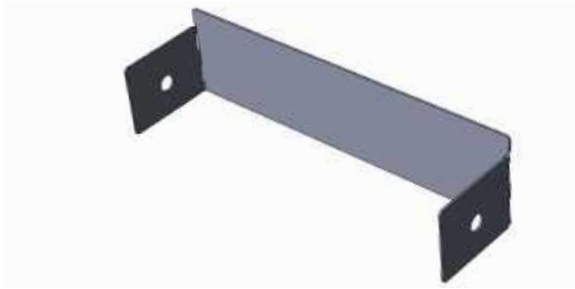
Артикул	Размер, мм	Толщина металла, мм	Вес, кг
пзуп	100x30	1	0,01



ПЗУП предназначен для организации контура заземления кабеленесущей трассы. Проводник и фиксирующая гайка располагаются снаружи лотки. Проводник крепится к лотку винтом М6х10 и гайкой с буртиком М6.



## Заглушка лотка ЗТ







**C** Сталь оцинкованная по методу Сендзимира

**ГЦ** Горячее цинкование

**H** Нержавеющая сталь AISI304


**RAL** Порошковая окраска

Артикул в исп. <b>C</b>	Высота (H), мм	Ширина (B), мм	Артикул			Толщина металла, мм	Вес, кг/шт
			<b>ГЦ</b>	<b>H</b>	<b>RAL</b>		
<b>Борт 50</b>							
ЗТ 50x50	50	50	ЗТгц 50x50	ЗТн 50x50	ЗТрал 50x50	0,7	0,05
ЗТ 100x50	50	100	ЗТгц 100x50	ЗТн 100x50	ЗТрал 100x50	0,7	0,07
ЗТ 150x50	50	150	ЗТгц 150x50	ЗТн 150x50	ЗТрал 150x50	0,7	0,08
ЗТ 200x50	50	200	ЗТгц 200x50	ЗТн 200x50	ЗТрал 200x50	0,7	0,10
ЗТ 300x50	50	300	ЗТгц 300x50	ЗТн 300x50	ЗТрал 300x50	0,7	0,14
ЗТ 400x50	50	400	ЗТгц 400x50	ЗТн 400x50	ЗТрал 400x50	0,7	0,18
ЗТ 500x50	50	500	ЗТгц 500x50	ЗТн 500x50	ЗТрал 500x50	0,7	0,22
ЗТ 600x50	50	600	ЗТгц 600x50	ЗТн 600x50	ЗТрал 600x50	0,7	0,26
<b>Борт 60</b>							
ЗТ 100x60	60	100	ЗТгц 100x60	ЗТн 100x60	ЗТрал 100x60	0,7	0,08
ЗТ 150x60	60	150	ЗТгц 150x60	ЗТн 150x60	ЗТрал 150x60	0,7	0,09
ЗТ 200x60	60	200	ЗТгц 200x60	ЗТн 200x60	ЗТрал 200x60	0,7	0,12
ЗТ 300x60	60	300	ЗТгц 300x60	ЗТн 300x60	ЗТрал 300x60	0,7	0,16
ЗТ 400x60	60	400	ЗТгц 400x60	ЗТн 400x60	ЗТрал 400x60	0,7	0,21
ЗТ 500x60	60	500	ЗТгц 500x60	ЗТн 500x60	ЗТрал 500x60	0,7	0,25
ЗТ 600x60	60	600	ЗТгц 600x60	ЗТн 600x60	ЗТрал 600x60	0,7	0,30
<b>Борт 70</b>							
ЗТ 100x70	70	100	ЗТгц 100x70	ЗТн 100x70	ЗТрал 100x70	0,7	0,09
ЗТ 150x70	70	150	ЗТгц 150x70	ЗТн 150x70	ЗТрал 150x70	0,7	0,11
ЗТ 200x70	70	200	ЗТгц 200x70	ЗТн 200x70	ЗТрал 200x70	0,7	0,13
ЗТ 300x70	70	300	ЗТгц 300x70	ЗТн 300x70	ЗТрал 300x70	0,7	0,19
ЗТ 400x70	70	400	ЗТгц 400x70	ЗТн 400x70	ЗТрал 400x70	0,7	0,24
ЗТ 500x70	70	500	ЗТгц 500x70	ЗТн 500x70	ЗТрал 500x70	0,7	0,29
ЗТ 600x70	70	600	ЗТгц 600x70	ЗТн 600x70	ЗТрал 600x70	0,7	0,34
<b>Борт 80</b>							
ЗТ 80x80	80	80	ЗТгц 80x80	ЗТн 80x80	ЗТрал 80x80	0,7	0,09
ЗТ 100x80	80	100	ЗТгц 100x80	ЗТн 100x80	ЗТрал 100x80	0,7	0,11
ЗТ 150x80	80	150	ЗТгц 150x80	ЗТн 150x80	ЗТрал 150x80	0,7	0,12
ЗТ 200x80	80	200	ЗТгц 200x80	ЗТн 200x80	ЗТрал 200x80	0,7	0,15
ЗТ 300x80	80	300	ЗТгц 300x80	ЗТн 300x80	ЗТрал 300x80	0,7	0,21

Артикул в исп. 	Высота (Н), мм	Ширина (В), мм	Артикул			Толщина металла, мм	Вес, кг/шт
							
ЗТ 400x80	80	400	ЗТгц 400x80	ЗТн 400x80	ЗТрал 400x80	0,7	0,27
ЗТ 500x80	80	500	ЗТгц 500x80	ЗТн 500x80	ЗТрал 500x80	0,7	0,33
ЗТ 600x80	80	600	ЗТгц 600x80	ЗТн 600x80	ЗТрал 600x80	0,7	0,40
<b>Борт 100</b>							
ЗТ 100x100	100	100	ЗТгц 100x100	ЗТн 100x100	ЗТрал 100x100	0,7	0,12
ЗТ 150x100	100	150	ЗТгц 150x100	ЗТн 150x100	ЗТрал 150x100	0,7	0,14
ЗТ 200x100	100	200	ЗТгц 200x100	ЗТн 200x100	ЗТрал 200x100	0,7	0,17
ЗТ 300x100	100	300	ЗТгц 300x100	ЗТн 300x100	ЗТрал 300x100	0,7	0,24
ЗТ 400x100	100	400	ЗТгц 400x100	ЗТн 400x100	ЗТрал 400x100	0,7	0,31
ЗТ 500x100	100	500	ЗТгц 500x100	ЗТн 500x100	ЗТрал 500x100	0,7	0,38
ЗТ 600x100	100	600	ЗТгц 600x100	ЗТн 600x100	ЗТрал 600x100	0,7	0,45
<b>Борт 150</b>							
ЗТ 150x150	150	150	ЗТгц 150x150	ЗТн 150x150	ЗТрал 150x150	0,7	0,15
ЗТ 200x150	150	200	ЗТгц 200x150	ЗТн 200x150	ЗТрал 200x150	0,7	0,20
ЗТ 300x150	150	300	ЗТгц 300x150	ЗТн 300x150	ЗТрал 300x150	0,7	0,28
ЗТ 400x150	150	400	ЗТгц 400x150	ЗТн 400x150	ЗТрал 400x150	0,7	0,36
ЗТ 500x150	150	500	ЗТгц 500x150	ЗТн 500x150	ЗТрал 500x150	0,7	0,44
ЗТ 600x150	150	600	ЗТгц 600x150	ЗТн 600x150	ЗТрал 600x150	0,7	0,52
<b>Борт 200</b>							
ЗТ 200x200	200	200	ЗТгц 200x200	ЗТн 200x200	ЗТрал 200x200	0,7	0,25
ЗТ 300x200	200	300	ЗТгц 300x200	ЗТн 300x200	ЗТрал 300x200	0,7	0,35
ЗТ 400x200	200	400	ЗТгц 400x200	ЗТн 400x200	ЗТрал 400x200	0,7	0,45
ЗТ 500x200	200	500	ЗТгц 500x200	ЗТн 500x200	ЗТрал 500x200	0,7	0,55
ЗТ 600x200	200	600	ЗТгц 600x200	ЗТн 600x200	ЗТрал 600x200	0,7	0,65



Заглушка лотка ЗТ используется для блокировки кабельной трассы. Устанавливается в торец лотка и фиксируется винтами М6х12 и гайками М6.

 нержавеющая сталь марки AISI 304. Возможно изготовление из нержавеющей стали AISI 316, AISI 430.

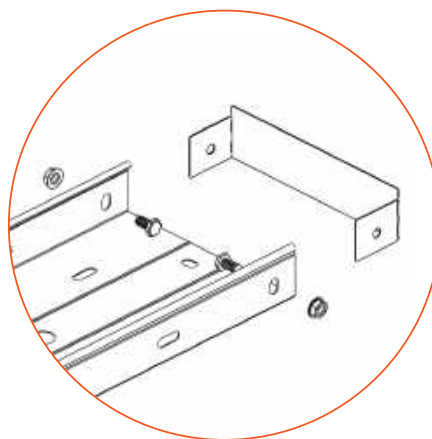
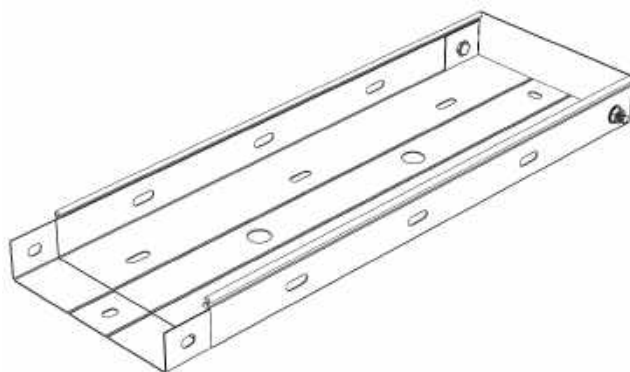
Стандартное исполнение из нержавеющей стали - 0,8 мм.

Стандартное исполнение в горячем цинке - 1 мм.

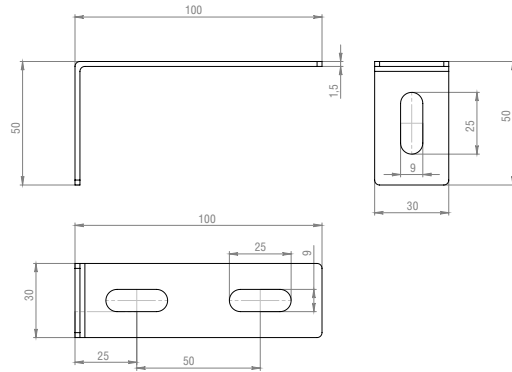
Под заказ - толщина оцинкованной стали 0,8 мм; 1 мм; 1,2 мм; 1,5 мм.

Под заказ - толщина нержавеющей стали 1 мм; 1,2 мм; 1,5 мм.

Под заказ - горячий цинк 1,2 мм; 1,5 мм.



### Соединитель угловой СУ



**C** Сталь оцинкованная по методу Сендзимира

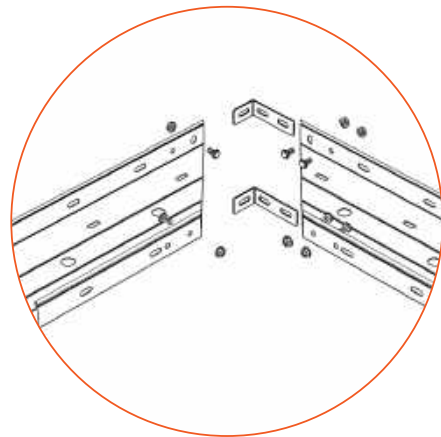
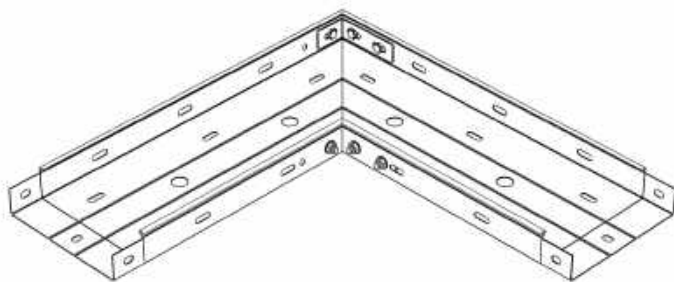
**ГЦ** Горячее цинкование

**H** Нержавеющая сталь AISI304

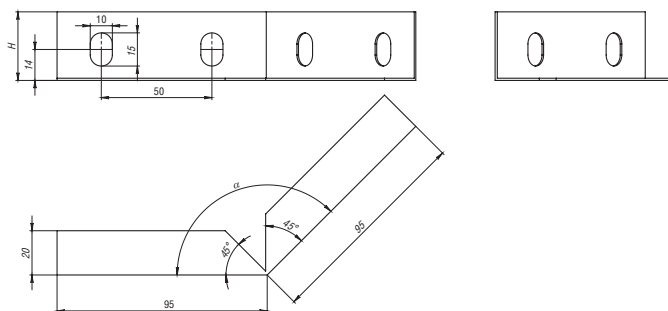
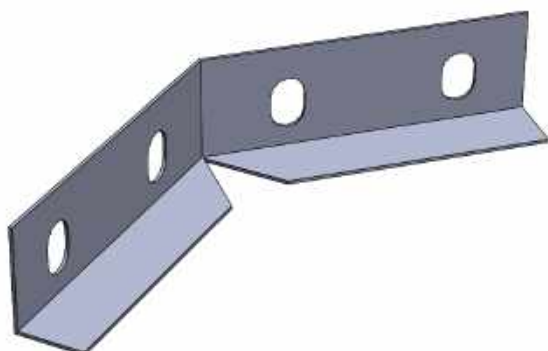
**RAL** Порошковая окраска

Артикул в исп. <b>C</b>	Артикул			Толщина металла, мм	Вес, кг/шт
	<b>ГЦ</b>	<b>H</b>	<b>RAL</b>		
СУ	СУгц	СУн	СУral	1,5	0,08

**!** Соединитель угловой СУ предназначен для поворота кабельной трассы под 90°. СУ устанавливается внутри лотка и фиксируется винтами М6х12 и гайками М6.



## Соединитель универсальный изменяемый СУИ



**C** Сталь оцинкованная по методу Сендзимира

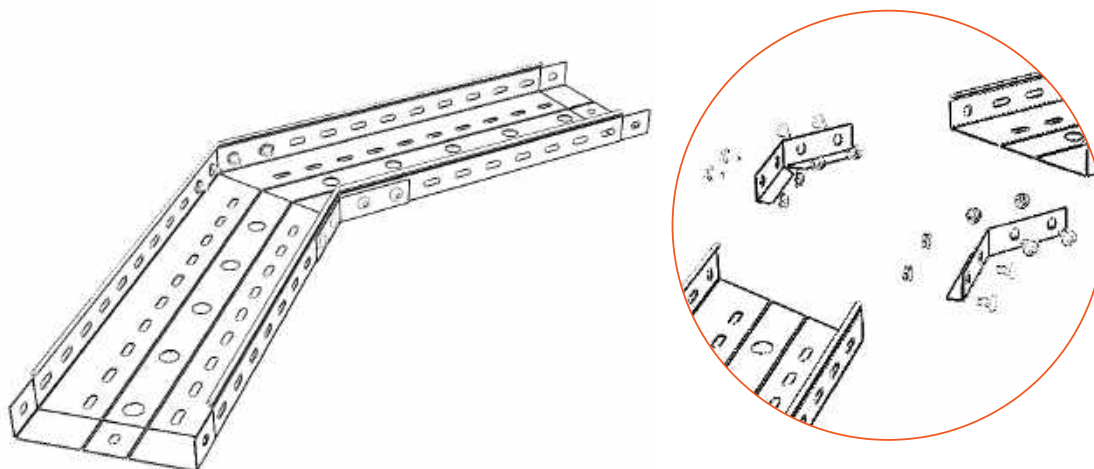
**ГЦ** Горячее цинкование

**H** Нержавеющая сталь AISI304

**RAL** Порошковая окраска

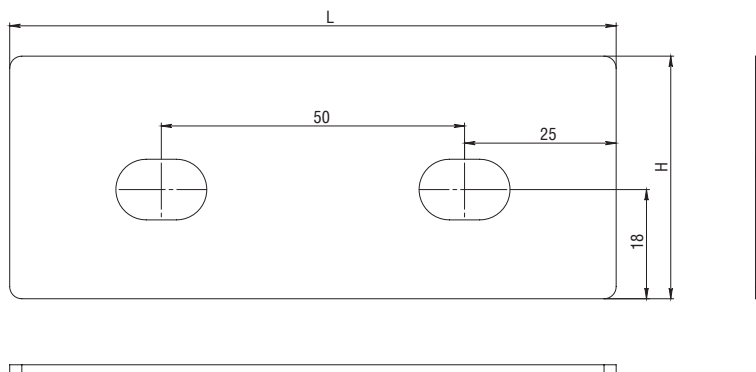
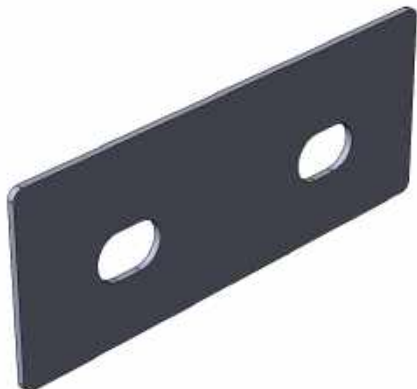
Артикул в исп. <b>C</b>	Высота (H), мм	Артикул			Толщина металла, мм	Вес, кг/шт
		<b>ГЦ</b>	<b>H</b>	<b>RAL</b>		
СУИ 50-1	40	СУИгц 50-1	СУИн 50-1	СУИral 50-1	1	0,04
СУИ 50-1,2	40	СУИгц 50-1,2	СУИн 50-1,2	СУИral 50-1,2	1,2	0,06
СУИ 50-1,5	40	СУИгц 50-1,5	СУИн 50-1,5	СУИral 50-1,5	1,5	0,08
СУИ 100-1	70	СУИгц 100-1	СУИн 100-1	СУИral 100-1	1	0,07
СУИ 100-1,2	70	СУИгц 100-1,2	СУИн 100-1,2	СУИral 100-1,2	1,2	0,1
СКИ 100-1,5	70	СКИ 100-1,5	СКИ 100-1,5	СКИ 100-1,5	1,5	0,13

**!** Соединитель СУИ предназначен для поворота кабельной трассы под любым углом. СУИ устанавливается внутри или снаружи лотка и фиксируется винтами М6х12 и гайками М6.





## Соединительная планка универсальная СПУ



**C** Сталь оцинкованная по методу Сендзимира

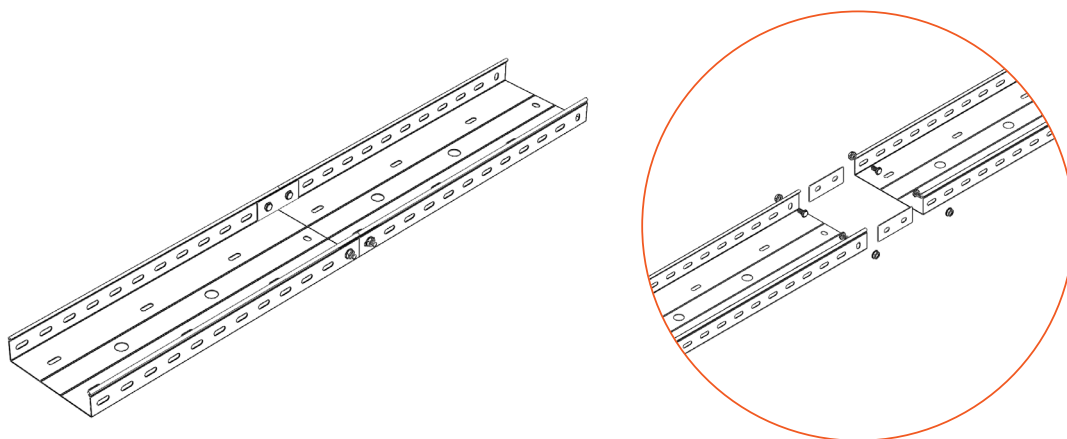
**ГЦ** Горячее цинкование

**H** Нержавеющая сталь AISI304

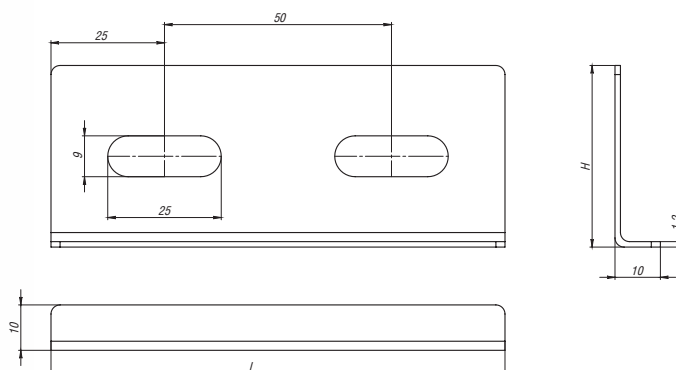
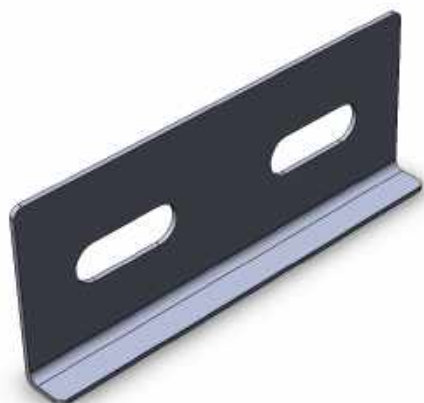
**RAL** Порошковая окраска

Артикул в исп. <b>C</b>	Высота (H), мм	Длина (L), мм	Артикул			Толщина металла, мм	Вес, кг/шт
			<b>ГЦ</b>	<b>H</b>	<b>RAL</b>		
СПУ 40x200x1	40	200	СПУгц 40x200x1	СПУн 40x200x1	СПУral 40x200x1	1	0,04
СПУ 40x200x1,5	40	200	СПУгц 40x200x1,5	СПУн 40x200x1,5	СПУral 40x200x1,5	1,5	0,06
СПУ 40x200x2,0	40	200	СПУгц 40x200x2	СПУн 40x200x2	СПУral 40x200x2	2	0,08
СПУ 80x200x1	75	200	СПУгц 80x200x1	СПУн 80x200x1	СПУral 80x200x1	1	0,07
СПУ 80x200x1,5	75	200	СПУгц 80x200x1,5	СПУн 80x200x1,5	СПУral 80x200x1,5	1,5	0,09
СПУ 80x200x2	75	200	СПУгц 80x200x2	СПУн 80x200x2	СПУral 80x200x2	2	0,12
СПУ 100x200x1	95	200	СПУгц 100x200x1	СПУн 100x200x1	СПУral 100x200x1	1	0,09
СПУ 100x200x1,5	95	200	СПУгц 100x200x1,5	СПУн 100x200x1,5	СПУral 100x200x1,5	1,5	0,11
СПУ 100x200x2	95	200	СПУгц 100x200x2	СПУн 100x200x2	СПУral 100x200x2	2	0,15
СПУ 150x200x1	145	200	СПУгц 150x200x1	СПУн 150x200x1	СПУral 150x200x1	1	0,13
СПУ 150x200x1,5	145	200	СПУгц 150x200x1,5	СПУн 150x200x1,5	СПУral 150x200x1,5	1,5	0,16
СПУ 150x200x2	145	200	СПУгц 150x200x2	СПУн 150x200x2	СПУral 150x200x2	2	0,18
СПУ 200x200x1	195	200	СПУгц 200x200x1	СПУн 200x200x1	СПУral 200x200x1	1	0,17
СПУ 200x200x1,5	195	200	СПУгц 200x200x1,5	СПУн 200x200x1,5	СПУral 200x200x1,5	1,5	0,2
СПУ 200x200x2	195	200	СПУгц 200x200x2	СПУн 200x200x2	СПУral 200x200x2	2	0,24

**!** Соединительная планка универсальная СПУ предназначена для соединения лотков ЛМЗ, ЛПМЗ, ЛМ, ЛПМ. Планка СПУ устанавливается внутри лотка и фиксируется винтами М6х12 и гайками М6.



## Соединитель универсальный позиционный СУП



**C** Сталь оцинкованная по методу Сендзимира

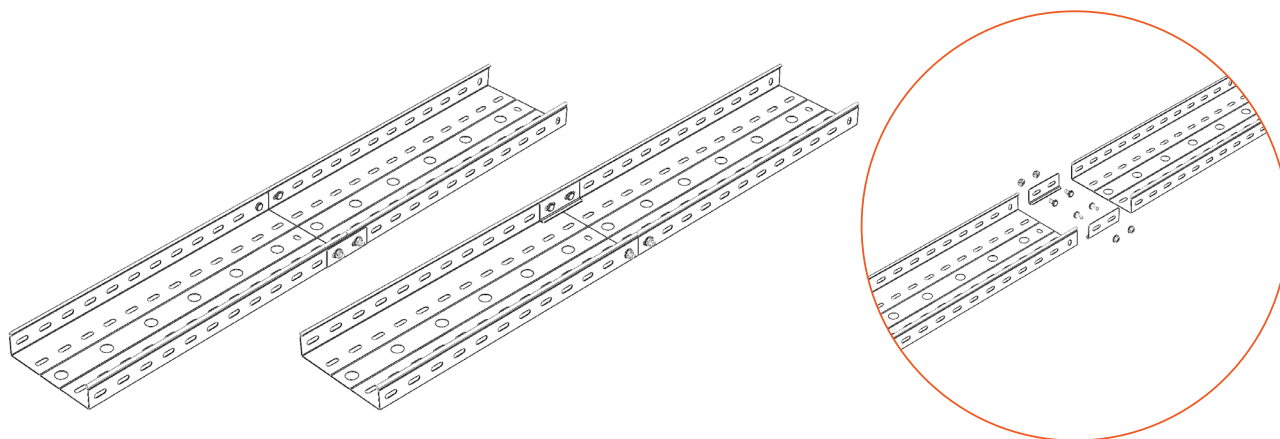
**ГЦ** Горячее цинкование

**H** Нержавеющая сталь AISI304

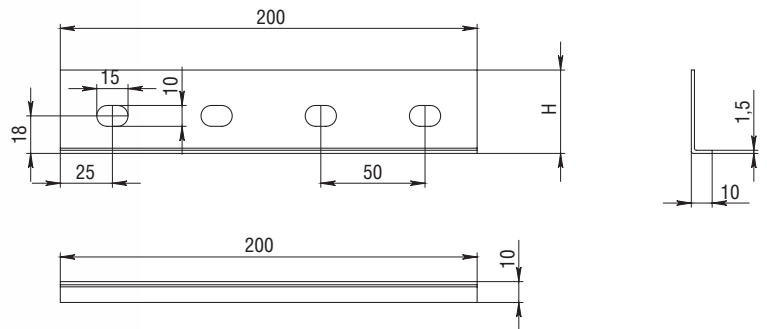
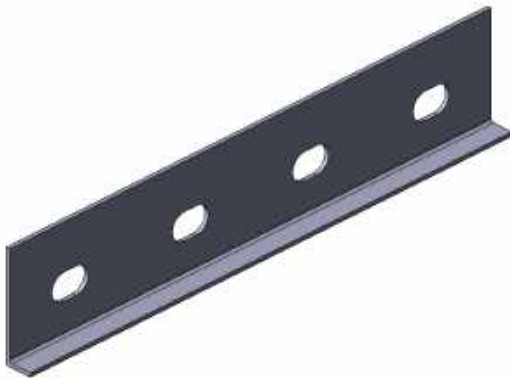
**RAL** Порошковая окраска

Артикул в исп. <b>C</b>	Высота (H), мм	Длина (L), мм	Артикул			Толщина металла, мм	Вес, кг/шт
			<b>ГЦ</b>	<b>H</b>	<b>RAL</b>		
СУП	40	100	СУПГЦ	СУПН	СУПRAL	1	0,03
СУП 100	90	100	СУПН 100	СУПН 100	СУПRAL 100	1	0,06

**!** Соединитель универсальный позиционный СУП предназначен для соединения лотков ЛМЗ, ЛПМЗ, ЛМ, ЛПМ, НЛЗ. Соединитель СУП устанавливается как внутри лотка так и снаружи и фиксируется винтами М6х12 и гайками М6.



## Соединитель универсальный тяжелый СУТ



**C** Сталь оцинкованная по методу Сендзимира

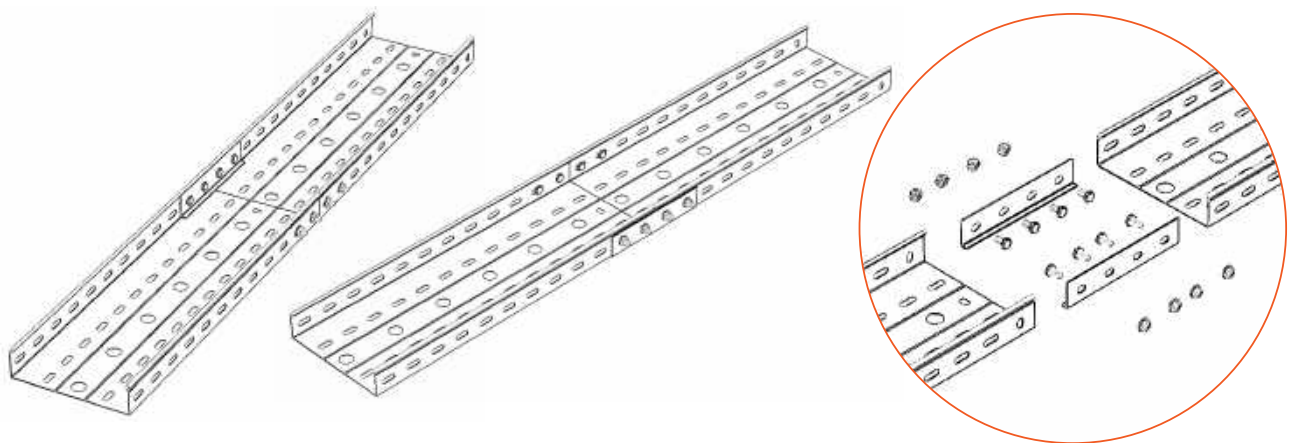
**ГЦ** Горячее цинкование

**H** Нержавеющая сталь AISI304

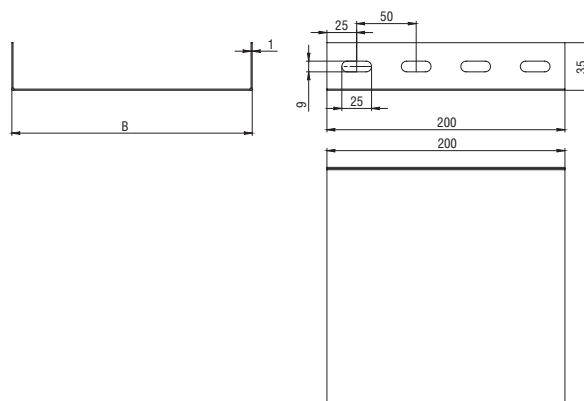
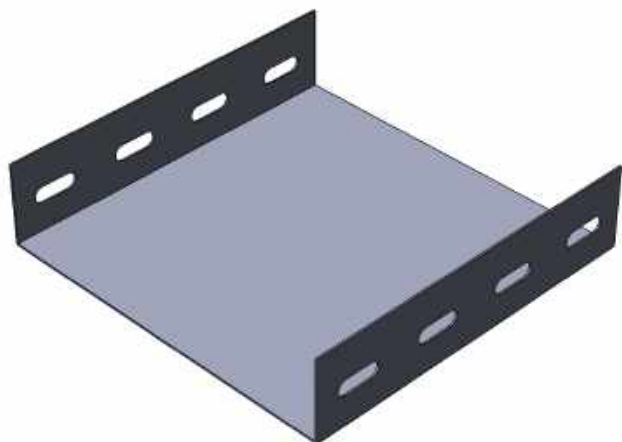
**RAL** Порошковая окраска

Артикул в исп. <b>C</b>	Высота (H), мм	Артикул			Толщина металла, мм	Вес, кг/шт
		<b>ГЦ</b>	<b>H</b>	<b>RAL</b>		
СУТ	40	СУТГЦ	СУТН	СУТРАЛ	1	0,08
СУТ-100-1	90	СУТГЦ-100-1	СУТН-100-1	СУТРАЛ-100-1	1	0,1
СУТ-100-1,2	90	СУТГЦ-100-1,2	СУТН-100-1,2	СУТРАЛ-100-1,2	1,2	0,12
СУТ-100-1,5	90	СУТГЦ-100-1,5	СУТН-100-1,5	СУТРАЛ-100-1,5	1,5	0,14
СУТ-200-1	180	СУТГЦ-200-1	СУТН-200-1	СУТРАЛ-200-1	1	0,2
СУТ-200-1,2	180	СУТГЦ-200-1,2	СУТН-200-1,2	СУТРАЛ-200-1,2	1,2	0,23
СУТ-200-1,5	180	СУТГЦ-200-1,5	СУТН-200-1,5	СУТРАЛ-200-1,5	1,5	0,28

**!** Соединитель универсальный тяжелый СУТ предназначен для соединения лотков ЛМЗ, ЛПМЗ, ЛМ, ЛПМ, НЛЗ. Соединитель СУТ устанавливается как внутри лотка так и снаружи и фиксируется винтами М6х12 и гайками М6.



## Соединитель лотка боковой СЛБ



**С** Сталь оцинкованная по методу Сендзимира

**ГЦ** Горячее цинкование

**Н** Нержавеющая сталь AISI304

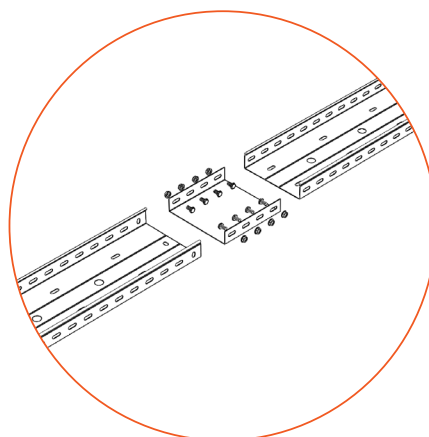
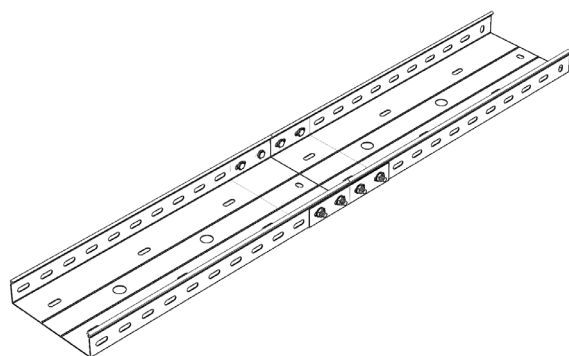
**RAL** Порошковая окраска

Артикул в исп. <b>С</b>	Ширина (В), мм	Артикул			Толщина металла, мм	Вес, кг/шт
		<b>ГЦ</b>	<b>Н</b>	<b>RAL</b>		
СЛБ-50	50	СЛБгц-50	СЛБн-50	СЛБral-50	1	0,06
СЛБ-100	100	СЛБгц-100	СЛБн-100	СЛБral-100	1	0,01
СЛБ-150	150	СЛБгц-150	СЛБн-150	СЛБral-150	1	0,02
СЛБ-200	200	СЛБгц-200	СЛБн-200	СЛБral-200	1	0,26
СЛБ-250	250	СЛБгц-250	СЛБн-250	СЛБral-250	1	0,3
СЛБ-300	300	СЛБгц-300	СЛБн-300	СЛБral-300	1	0,4
СЛБ-350	350	СЛБгц-350	СЛБн-350	СЛБral-350	1	0,55
СЛБ-400	400	СЛБгц-400	СЛБн-400	СЛБral-400	1	0,64
СЛБ-450	450	СЛБгц-450	СЛБн-450	СЛБral-450	1	0,72
СЛБ-500	500	СЛБгц-500	СЛБн-500	СЛБral-500	1	0,82
СЛБ-550	550	СЛБгц-550	СЛБн-550	СЛБral-550	1	0,89
СЛБ-600	600	СЛБгц-600	СЛБн-600	СЛБral-600	1	0,99

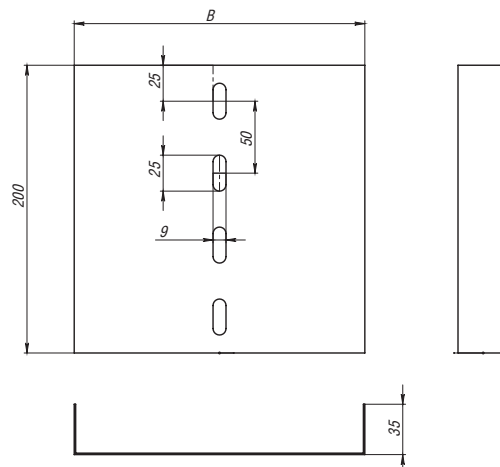
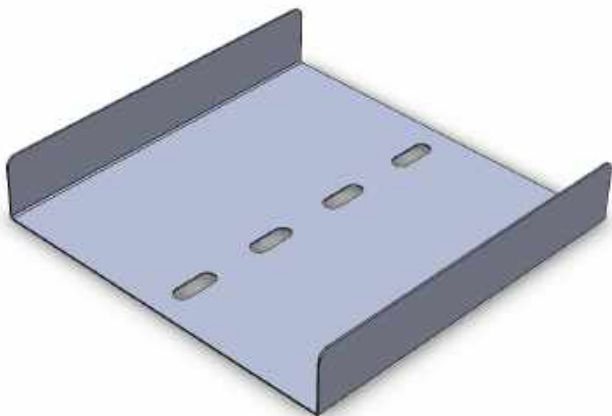


Соединитель СЛБ предназначен для соединения лотков ЛМЗ, ЛПМЗ, ЛМ, ЛПМ при высоких нагрузках. Соединитель СЛБ устанавливается снаружи лотков и фиксируется винтами М6х12 и гайками М6.  
Стандартное исполнение из оцинкованной стали - 1 мм.  
Стандартное исполнение из нержавеющей стали - 0,8 мм.

Под заказ - толщина оцинкованной стали 0,7 мм; 1,2 мм; 1,5 мм; 2 мм.  
Под заказ - толщина нержавеющей стали 1 мм; 1,2 мм; 1,5 мм.  
Под заказ - горячий цинк 1,2 мм; 1,5 мм.



## Соединитель лотка по дну СЛД



**С** Сталь оцинкованная по методу Сендзимира

**ГЦ** Горячее цинкование

**Н** Нержавеющая сталь AISI304

**RAL** Порошковая окраска

Артикул в исп. <b>С</b>	Ширина (В), мм	Артикул			Толщина металла, мм	Вес, кг/шт
		<b>ГЦ</b>	<b>Н</b>	<b>RAL</b>		
СЛД-30	30	СЛДгц-30	СЛДн-30	СЛДral-30	1	0,03
СЛД-40	40	СЛДгц-40	СЛДн-40	СЛДral-40	1	0,04
СЛД-50	50	СЛДгц-50	СЛДн-50	СЛДral-50	1	0,05
СЛД-60	60	СЛДгц-60	СЛДн-60	СЛДral-60	1	0,06
СЛД-100	100	СЛДгц-100	СЛДн-100	СЛДral-100	1	0,14
СЛД-150	150	СЛДгц-150	СЛДн-150	СЛДral-150	1	0,18
СЛД-200	200	СЛДгц-200	СЛДн-200	СЛДral-200	1	0,26
СЛД-250	250	СЛДгц-250	СЛДн-250	СЛДral-250	1	0,3
СЛД-300	300	СЛДгц-300	СЛДн-300	СЛДral-300	1	0,4
СЛД-350	350	СЛДгц-350	СЛДн-350	СЛДral-350	1	0,55
СЛД-400	400	СЛДгц-400	СЛДн-400	СЛДral-400	1	0,64
СЛД-450	450	СЛДгц-450	СЛДн-450	СЛДral-450	1	0,72
СЛД-500	500	СЛДгц-500	СЛДн-500	СЛДral-500	1	0,82
СЛД-550	550	СЛДгц-550	СЛДн-550	СЛДral-550	1	0,89
СЛД-600	600	СЛДгц-600	СЛДн-600	СЛДral-600	1	0,99



Соединитель СЛД предназначен для соединения лотков ЛМЗ, ЛПМЗ, ЛМ, ЛПМ по дну. Соединитель СЛД устанавливается снаружи лотков и фиксируется винтами М6х10 и гайками М6.

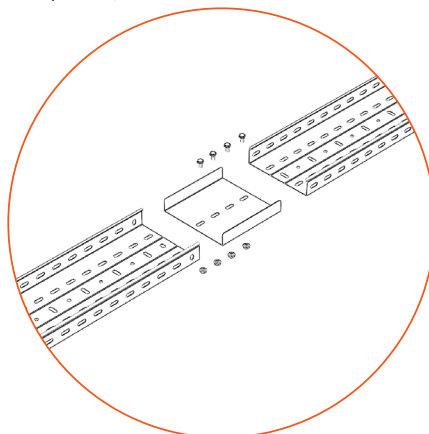
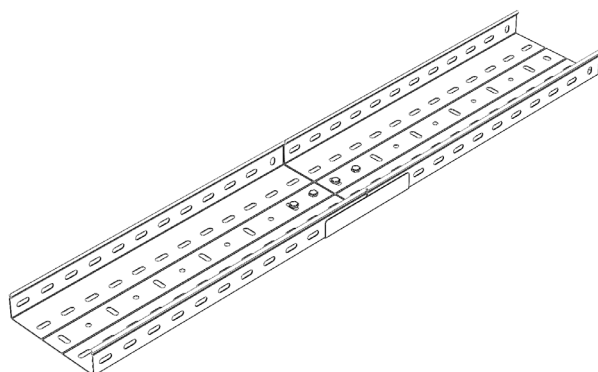
Стандартное исполнение из оцинкованной стали - 1 мм.

Стандартное исполнение из нержавеющей стали - 0,8 мм.

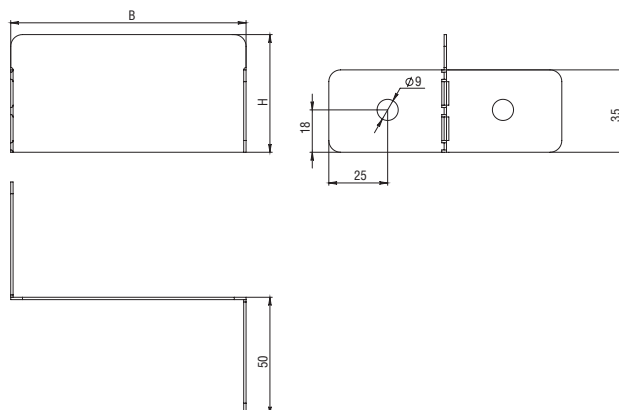
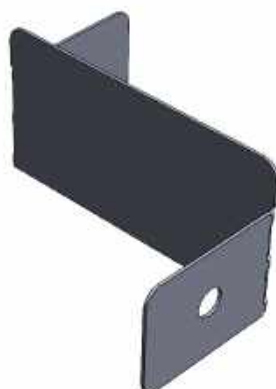
Под заказ - толщина оцинкованной стали 0,7 мм; 1,2 мм; 1,5мм; 2 мм.

Под заказ - толщина нержавеющей стали 1 мм; 1,2 мм; 1,5 мм.

Под заказ - горячий цинк 1,2 мм; 1,5мм.



## Соединитель-переход СПР



**C** Сталь оцинкованная по методу Сендзимира





**ГЦ** Горячее цинкование

**H** Нержавеющая сталь AISI304

**RAL** Порошковая окраска

Артикул в исп. <b>C</b>	Высота (H), мм	Ширина (B), мм	Артикул			Толщина металла, мм	Вес, кг/шт
			<b>ГЦ</b>	<b>H</b>	<b>RAL</b>		
<b>Борт 50</b>							
СПР 50x25	50	25	СПРГЦ 50x25	СПРН 50x25	СПPral 50x25	0,7	0,03
СПР 50x50	50	50	СПРГЦ 50x50	СПРН 50x50	СПPral 50x50	0,7	0,05
СПР 50x75	50	75	СПРГЦ 50x75	СПРН 50x75	СПPral 50x75	0,7	0,06
СПР 50x100	50	100	СПРГЦ 50x100	СПРН 50x100	СПPral 50x100	0,7	0,08
СПР 50x150	50	150	СПРГЦ 50x150	СПРН 50x150	СПPral 50x150	0,7	0,1
СПР 50x200	50	200	СПРГЦ 50x200	СПРН 50x200	СПPral 50x200	0,7	0,14
СПР 50x250	50	250	СПРГЦ 50x250	СПРН 50x250	СПPral 50x250	0,7	0,18
СПР 50x300	50	300	СПРГЦ 50x300	СПРН 50x300	СПPral 50x300	0,7	0,2
СПР 50x350	50	350	СПРГЦ 50x350	СПРН 50x350	СПPral 50x350	0,7	0,23
СПР 50x400	50	400	СПРГЦ 50x400	СПРН 50x400	СПPral 50x400	0,7	0,27
СПР 50x450	50	450	СПРГЦ 50x450	СПРН 50x450	СПPral 50x450	0,7	0,31
СПР 50x500	50	500	СПРГЦ 50x500	СПРН 50x500	СПPral 50x500	0,7	0,34
СПР 50x550	50	550	СПРГЦ 50x550	СПРН 50x550	СПPral 50x550	0,7	0,37
<b>Борт 60</b>							
СПР 60x25	60	25	СПРГЦ 60x25	СПРН 60x25	СПPral 60x25	0,7	0,03
СПР 60x50	60	50	СПРГЦ 60x50	СПРН 60x50	СПPral 60x50	0,7	0,05
СПР 60x75	60	75	СПРГЦ 60x75	СПРН 60x75	СПPral 60x75	0,7	0,06
СПР 60x100	60	100	СПРГЦ 60x100	СПРН 60x100	СПPral 60x100	0,7	0,09
СПР 60x150	60	150	СПРГЦ 60x150	СПРН 60x150	СПPral 60x150	0,7	0,11
СПР 60x200	60	200	СПРГЦ 60x200	СПРН 60x200	СПPral 60x200	0,7	0,15
СПР 60x250	60	250	СПРГЦ 60x250	СПРН 60x250	СПPral 60x250	0,7	0,19
СПР 60x300	60	300	СПРГЦ 60x300	СПРН 60x300	СПPral 60x300	0,7	0,21
СПР 60x350	60	350	СПРГЦ 60x350	СПРН 60x350	СПPral 60x350	0,7	0,24
СПР 60x400	60	400	СПРГЦ 60x400	СПРН 60x400	СПPral 60x400	0,7	0,28
СПР 60x450	60	450	СПРГЦ 60x450	СПРН 60x450	СПPral 60x450	0,7	0,32
СПР 60x500	60	500	СПРГЦ 60x500	СПРН 60x500	СПPral 60x500	0,7	0,35
СПР 60x550	60	550	СПРГЦ 60x550	СПРН 60x550	СПPral 60x550	0,7	0,38

Артикул в исп. С	Высота (Н), мм	Ширина (В), мм	Артикул			Толщина металла, мм	Вес, кг/шт
			ГЦ	Н	RAL		
<b>Борт 70</b>							
СПР 70x25	70	25	СПРГЦ 70x25	СПРН 70x25	СПPral 70x25	0,7	0,04
СПР 70x50	70	50	СПРГЦ 70x50	СПРН 70x50	СПPral 70x50	0,7	0,06
СПР 70x75	70	75	СПРГЦ 70x75	СПРН 70x75	СПPral 70x75	0,7	0,07
СПР 70x100	70	100	СПРГЦ 70x100	СПРН 70x100	СПPral 70x100	0,7	0,1
СПР 70x150	70	150	СПРГЦ 70x150	СПРН 70x150	СПPral 70x150	0,7	0,12
СПР 70x200	70	200	СПРГЦ 70x200	СПРН 70x200	СПPral 70x200	0,7	0,16
СПР 70x250	70	250	СПРГЦ 70x250	СПРН 70x250	СПPral 70x250	0,7	0,21
СПР 70x300	70	300	СПРГЦ 70x300	СПРН 70x300	СПPral 70x300	0,7	0,23
СПР 70x350	70	350	СПРГЦ 70x350	СПРН 70x350	СПPral 70x350	0,7	0,26
СПР 70x400	70	400	СПРГЦ 70x400	СПРН 70x400	СПPral 70x400	0,7	0,31
СПР 70x450	70	450	СПРГЦ 70x450	СПРН 70x450	СПPral 70x450	0,7	0,35
СПР 70x500	70	500	СПРГЦ 70x500	СПРН 70x500	СПPral 70x500	0,7	0,38
СПР 70x550	70	550	СПРГЦ 70x550	СПРН 70x550	СПPral 70x550	0,7	0,41
<b>Борт 80</b>							
СПР 80x25	80	25	СПРГЦ 80x25	СПРН 80x25	СПPral 80x25	0,7	0,05
СПР 80x50	80	50	СПРГЦ 80x50	СПРН 80x50	СПPral 80x50	0,7	0,07
СПР 80x75	80	75	СПРГЦ 80x75	СПРН 80x75	СПPral 80x75	0,7	0,08
СПР 80x100	80	100	СПРГЦ 80x100	СПРН 80x100	СПPral 80x100	0,7	0,1
СПР 80x150	80	150	СПРГЦ 80x150	СПРН 80x150	СПPral 80x150	0,7	0,12
СПР 80x200	80	200	СПРГЦ 80x200	СПРН 80x200	СПPral 80x200	0,7	0,15
СПР 80x250	80	250	СПРГЦ 80x250	СПРН 80x250	СПPral 80x250	0,7	0,18
СПР 80x300	80	300	СПРГЦ 80x300	СПРН 80x300	СПPral 80x300	0,7	0,22
СПР 80x350	80	350	СПРГЦ 80x350	СПРН 80x350	СПPral 80x350	0,7	0,28
СПР 80x400	80	400	СПРГЦ 80x400	СПРН 80x400	СПPral 80x400	0,7	0,35
СПР 80x450	80	450	СПРГЦ 80x450	СПРН 80x450	СПPral 80x450	0,7	0,41
СПР 80x500	80	500	СПРГЦ 80x500	СПРН 80x500	СПPral 80x500	0,7	0,46
СПР 80x550	80	550	СПРГЦ 80x550	СПРН 80x550	СПPral 80x550	0,7	0,51
<b>Борт 100</b>							
СПР 100x25	100	25	СПРГЦ 100x25	СПРН 100x25	СПPral 100x25	0,7	0,07
СПР 100x50	100	50	СПРГЦ 100x50	СПРН 100x50	СПPral 100x50	0,7	0,11
СПР 100x75	100	75	СПРГЦ 100x75	СПРН 100x75	СПPral 100x75	0,7	0,13
СПР 100x100	100	100	СПРГЦ 100x100	СПРН 100x100	СПPral 100x100	0,7	0,16
СПР 100x150	100	150	СПРГЦ 100x150	СПРН 100x150	СПPral 100x150	0,7	0,2
СПР 100x200	100	200	СПРГЦ 100x200	СПРН 100x200	СПPral 100x200	0,7	0,24
СПР 100x250	100	250	СПРГЦ 100x250	СПРН 100x250	СПPral 100x250	0,7	0,28
СПР 100x300	100	300	СПРГЦ 100x300	СПРН 100x300	СПPral 100x300	0,7	0,33
СПР 100x350	100	350	СПРГЦ 100x350	СПРН 100x350	СПPral 100x350	0,7	0,36
СПР 100x400	100	400	СПРГЦ 100x400	СПРН 100x400	СПPral 100x400	0,7	0,4
СПР 100x450	100	450	СПРГЦ 100x450	СПРН 100x450	СПPral 100x450	0,7	0,43
СПР 100x500	100	500	СПРГЦ 100x500	СПРН 100x500	СПPral 100x500	0,7	0,47
СПР 100x550	100	550	СПРГЦ 100x550	СПРН 100x550	СПPral 100x550	0,7	0,51
<b>Борт 150</b>							
СПР 150x25	150	25	СПРГЦ 150x25	СПРН 150x25	СПPral 150x25	0,7	0,09
СПР 150x50	150	50	СПРГЦ 150x50	СПРН 150x50	СПPral 150x50	0,7	0,15

Артикул в исп. 	Высота (H), мм	Ширина (B), мм	Артикул			Толщина металла, мм	Вес, кг/шт
							
СПР 150x75	150	75	СПРгц 150x75	СПРН 150x75	СПPral 150x75	0,7	0,18
СПР 150x100	150	100	СПРгц 150x100	СПРН 150x100	СПPral 150x100	0,7	0,22
СПР 150x150	150	150	СПРгц 150x150	СПРН 150x150	СПPral 150x150	0,7	0,28
СПР 150x200	150	200	СПРгц 150x200	СПРН 150x200	СПPral 150x200	0,7	0,22
СПР 150x250	150	250	СПРгц 150x250	СПРН 150x250	СПPral 150x250	0,7	0,39
СПР 150x300	150	300	СПРгц 150x300	СПРН 150x300	СПPral 150x300	0,7	0,46
СПР 150x350	150	350	СПРгц 150x350	СПРН 150x350	СПPral 150x350	0,7	0,5
СПР 150x400	150	400	СПРгц 150x400	СПРН 150x400	СПPral 150x400	0,7	0,56
СПР 150x450	150	450	СПРгц 150x450	СПРН 150x450	СПPral 150x450	0,7	0,6
СПР 150x500	150	500	СПРгц 150x500	СПРН 150x500	СПPral 150x500	0,7	0,65
СПР 150x550	150	550	СПРгц 150x550	СПРН 150x550	СПPral 150x550	0,7	0,71
<b>Борт 200</b>							
СПР 200x50	200	50	СПРгц 200x50	СПРН 200x50	СПPral 200x50	0,7	0,2
СПР 200x75	200	75	СПРгц 200x75	СПРН 200x75	СПPral 200x75	0,7	0,23
СПР 200x100	200	100	СПРгц 200x100	СПРН 200x100	СПPral 200x100	0,7	0,28
СПР 200x150	200	150	СПРгц 200x150	СПРН 200x150	СПPral 200x150	0,7	0,36
СПР 200x200	200	200	СПРгц 200x200	СПРН 200x200	СПPral 200x200	0,7	0,43
СПР 200x250	200	250	СПРгц 200x250	СПРН 200x250	СПPral 200x250	0,7	0,5
СПР 200x300	200	300	СПРгц 200x300	СПРН 200x300	СПPral 200x300	0,7	0,59
СПР 200x350	200	350	СПРгц 200x350	СПРН 200x350	СПPral 200x350	0,7	0,64
СПР 200x400	200	400	СПРгц 200x400	СПРН 200x400	СПPral 200x400	0,7	0,7
СПР 200x450	200	450	СПРгц 200x450	СПРН 200x450	СПPral 200x450	0,7	0,77
СПР 200x500	200	500	СПРгц 200x500	СПРН 200x500	СПPral 200x500	0,7	0,85
СПР 200x550	200	550	СПРгц 200x550	СПРН 200x550	СПPral 200x550	0,7	0,92



Соединитель переход СПР предназначен для соединения лотков различной ширины. Соединитель СПР фиксируется винтами М6х12 и гайками М6.



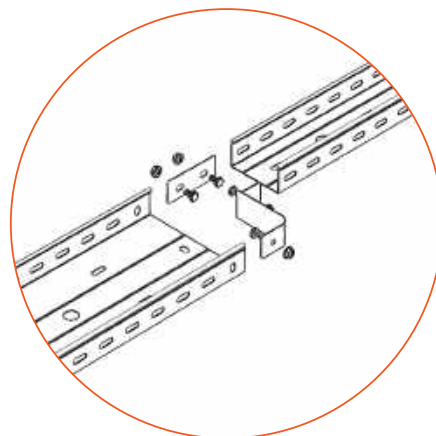
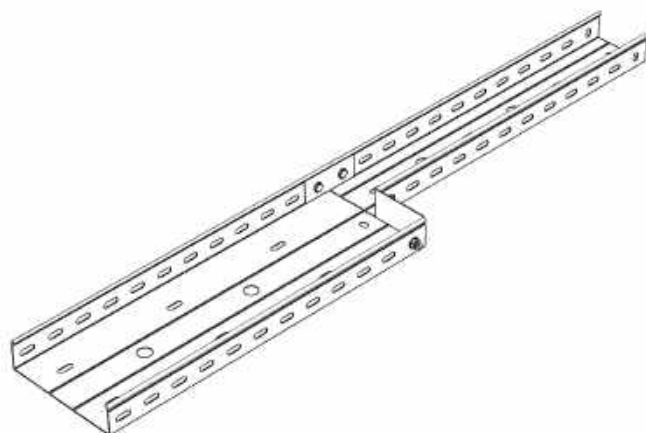
нержавеющая сталь марки AISI 304. Возможно изготовление из нержавеющей стали AISI 316, AISI 430.

Стандартное исполнение из нержавеющей стали - 0,8 мм.

Под заказ - толщина оцинкованной стали 0,8 мм; 1 мм; 1,2 мм; 1,5 мм.

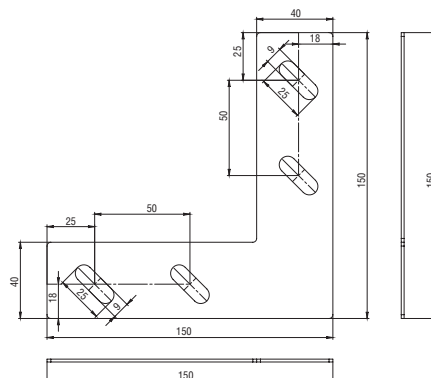
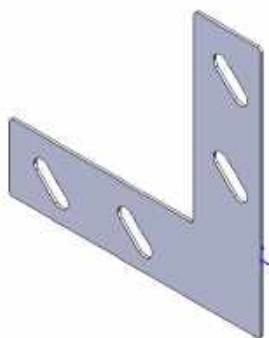
Под заказ - толщина нержавеющей стали 1 мм; 1,2 мм; 1,5 мм.

Под заказ - горячий цинк 1мм; 1,2 мм; 1,5мм.





## Вертикальный соединитель ВС



**C** Сталь оцинкованная по методу Сендзимира

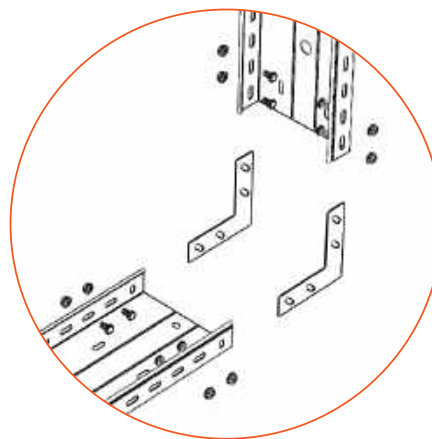
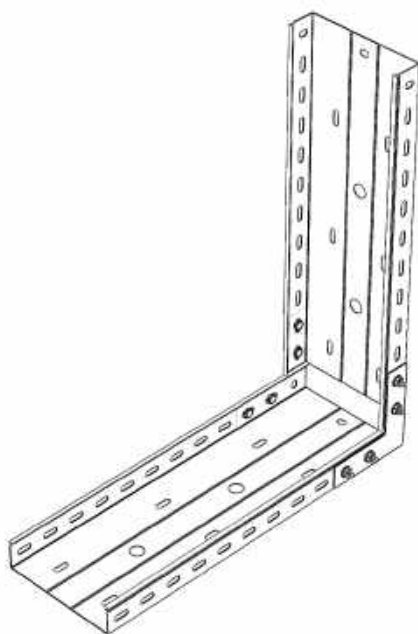
**ГЦ** Горячее цинкование

**H** Нержавеющая сталь AISI304

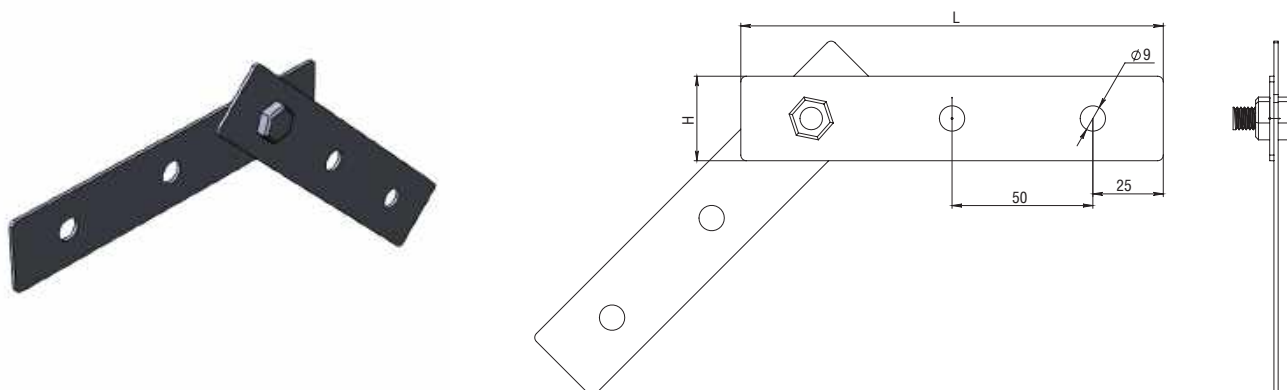
**RAL** Порошковая окраска

Артикул в исп. <b>C</b>	Высота (В), мм	Ширина, мм	Артикул			Толщина металла, мм	Вес, кг/шт
			<b>ГЦ</b>	<b>H</b>	<b>RAL</b>		
BC	40	150	BCГЦ	BCн	BCral	1,5	0,05

**!** Вертикальный соединитель ВС предназначен для жесткого соединения двух лотков серий ЛМЗ, ЛПМЗ, ЛМ, ЛПМ, НЛЗ в вертикальной плоскости. Соединитель ВС устанавливается внутрь или снаружи лотков и фиксируется винтами М6х10 и гайками М6.



## Соединитель универсальный шарнирный СШ (комплект)



**C** Сталь оцинкованная по методу Сендзимира

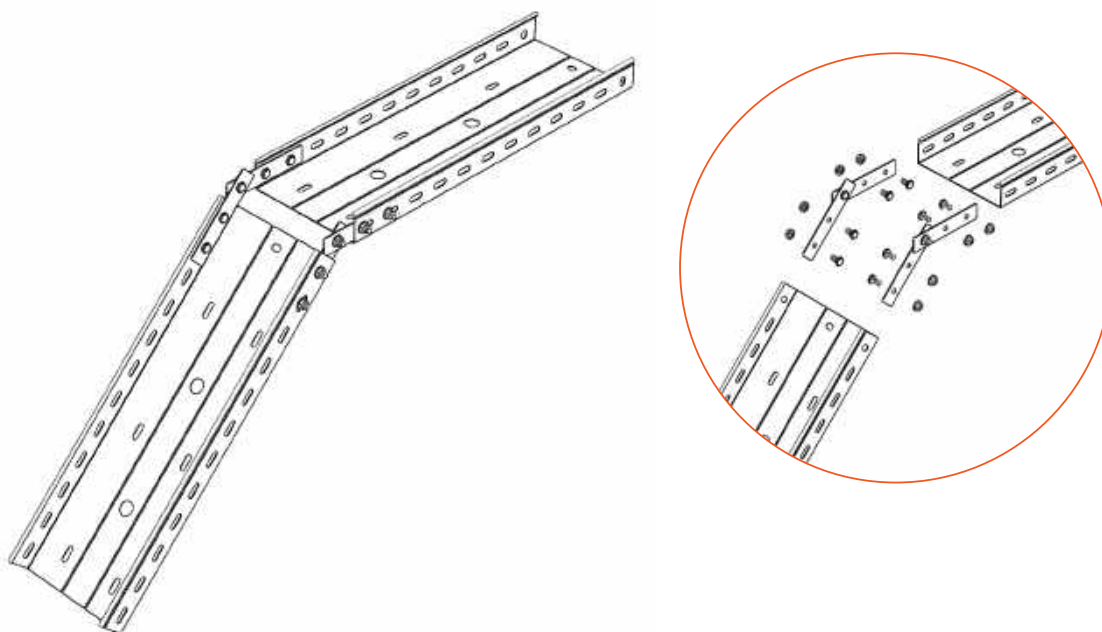
**ГЦ** Горячее цинкование

**H** Нержавеющая сталь AISI304

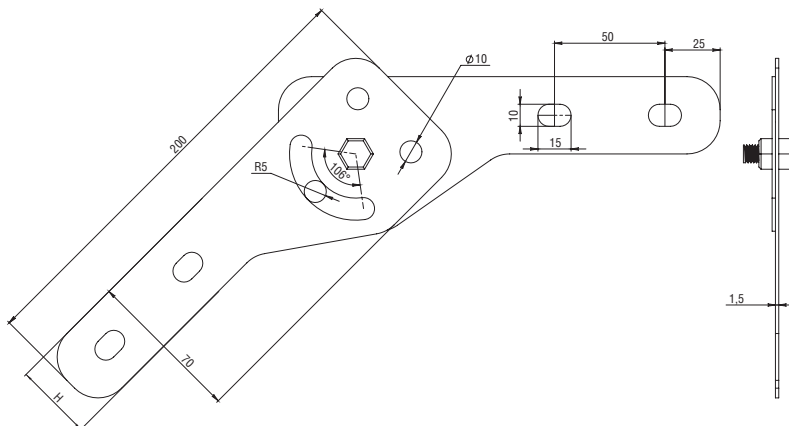
**RAL** Порошковая окраска

Артикул в исп. <b>C</b>	Высота (H), мм	Длина (L), мм	Артикул			Толщина металла, мм	Вес, кг/шт
			<b>ГЦ</b>	<b>H</b>	<b>RAL</b>		
СШ	30	160	СШГЦ	СШн	СШral	1,5	0,17
СШ-80/100	70	160	СШГЦ-80/100	СШн-80/100	СШral-80/100	1,5	0,24
СШ-150/200	145	160	СШГЦ-150/200	СШн-150/200	СШral-150/200	1,5	0,32

**!** Соединитель шарнирный СШ предназначен для организации поворота кабельной трассы под произвольным углом в вертикальной плоскости. Планки соединителя вставляются внутрь лотка и фиксируются винтами М6х10 и гайками М6. Для организации одного угла требуется два комплекта.



### Соединитель шарнирный с фиксацией (комплект) СШф



**С** Сталь оцинкованная по методу Сендзимира

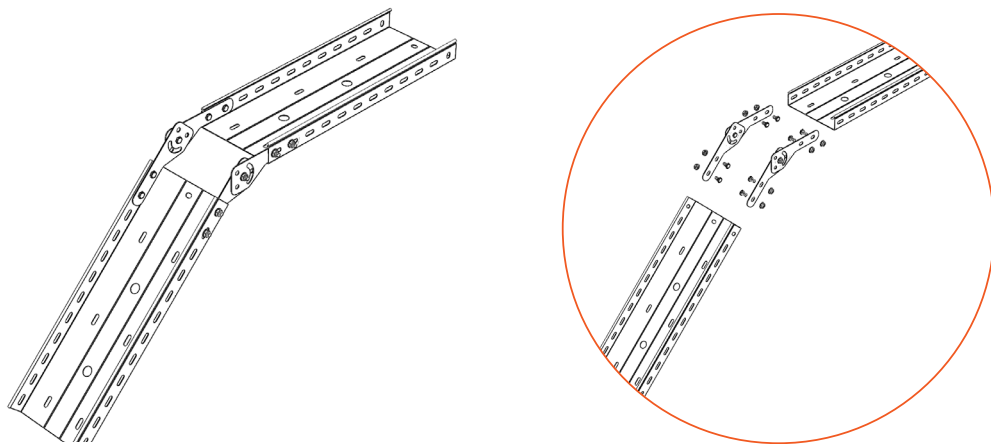
**ГЦ** Горячее цинкование

**Н** Нержавеющая сталь AISI304

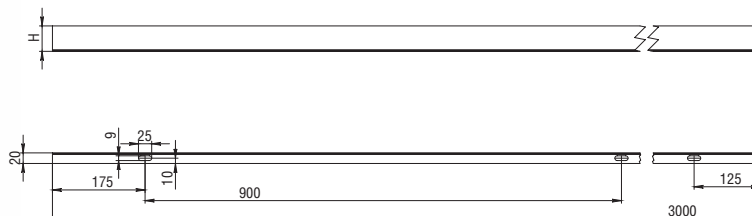
**RAL** Порошковая окраска

Артикул в исп. <b>С</b>	Высота (Н), мм	Артикул			Толщина металла, мм	Вес, кг/шт
		<b>ГЦ</b>	<b>Н</b>	<b>RAL</b>		
СШф	30	СШфгц	СШфн	СШфрал	1,5	0,17
СШф 80/100	70	СШфгц 80/100	СШфн 80/100	СШфрал 80/100	1,5	0,24

**!** Соединитель шарнирный СШф предназначен для организации поворота кабельной трассы под произвольным углом в вертикальной плоскости. Планки соединителя вставляются внутрь лотка и фиксируются винтами М6х10 и гайками М6. Сами пластины между собой фиксируются винтом М8х10 и гайкой М8.



## Перегородка в лоток перфорированная ПЛП



**C** Сталь оцинкованная по методу Сендзимира

**ГЦ** Горячее цинкование

**H** Нержавеющая сталь AISI304

**RAL** Порошковая окраска

Артикул в исп. <b>C</b>	Высота (H), мм	Длина, мм	Артикул			Толщина металла, мм	Вес, кг/м
			<b>ГЦ</b>	<b>H</b>	<b>RAL</b>		
ПЛП 30	25	3000	ПЛПГЦ 30	ПЛПн 30	ПЛПral 30	0,7	0,3
ПЛП 50	45	3000	ПЛПГЦ 50	ПЛПн 50	ПЛПral 50	0,7	0,51
ПЛП 60	55	3000	ПЛПГЦ 60	ПЛПн 60	ПЛПral 60	0,7	0,57
ПЛП 65	60	3000	ПЛПГЦ 65	ПЛПн 65	ПЛПral 65	0,7	0,6
ПЛП 70	65	3000	ПЛПГЦ 70	ПЛПн 70	ПЛПral 70	0,7	0,63
ПЛП 80	75	3000	ПЛПГЦ 80	ПЛПн 80	ПЛПral 80	0,7	0,75
ПЛП 100	95	3000	ПЛПГЦ 100	ПЛПн 100	ПЛПral 100	0,7	0,92
ПЛП 150	145	3000	ПЛПГЦ 150	ПЛПн 150	ПЛПral 150	0,7	1,4
ПЛП 200	195	3000	ПЛПГЦ 200	ПЛПн 200	ПЛПral 200	0,7	1,82

**!** Перегородка в лоток перфорированная ПЛП служит для разделения лотка на части при прокладке информационных и силовых кабелей для исключения наводок.

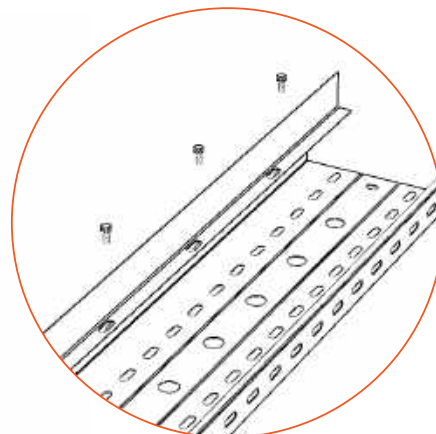
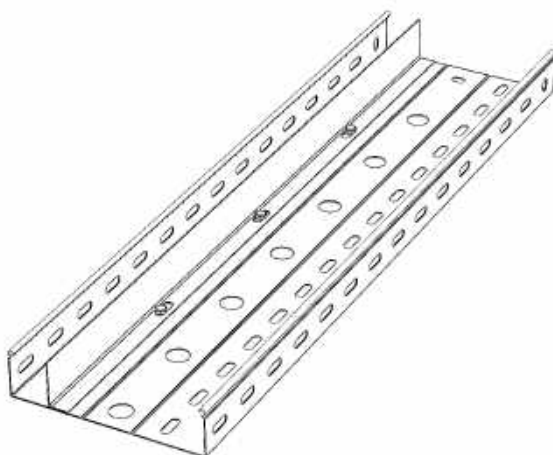
Перегородки фиксируются винтами М6х12 и гайками М6.

**H** нержавеющая сталь марки AISI 304. Возможно изготовление из нержавеющей стали AISI 316, AISI 430. Стандартное исполнение из нержавеющей стали - 0,8 мм.

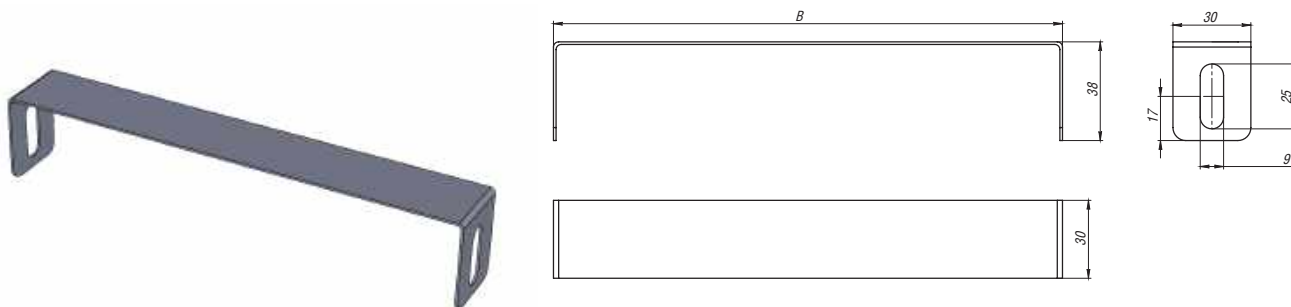
Под заказ - толщина оцинкованной стали 0,8 мм; 1 мм; 1,2 мм; 1,5 мм.

Под заказ - толщина нержавеющей стали 1 мм; 1,2 мм; 1,5 мм.

Под заказ - горячий цинк 1 мм; 1,2 мм; 1,5мм.



### Скоба внутренняя для прижима кабеля СВ



**C** Сталь оцинкованная по методу Сендзимира

**ГЦ** Горячее цинкование

**H** Нержавеющая сталь AISI304

**RAL** Порошковая окраска

Артикул в исп. <b>C</b>	Ширина (B), мм	Артикул			Толщина металла, мм	Вес, кг/шт
		<b>ГЦ</b>	<b>H</b>	<b>RAL</b>		
СВ-100	100	СВгц-100	СВн-100	СBral-100	1	0,07
СВ-150	150	СВгц-150	СВн-150	СBral-150	1	0,09
СВ-200	200	СВгц-200	СВн-200	СBral-200	1	0,11
СВ-300	300	СВгц-300	СВн-300	СBral-300	1	0,16
СВ-400	400	СВгц-400	СВн-400	СBral-400	1	0,18
СВ-500	500	СВгц-500	СВн-500	СBral-500	1	0,21
СВ-600	600	СВгц-600	СВн-600	СBral-600	1	0,25



Скоба внутренняя для прижима кабеля СВ используется для удержания кабеля при вертикальном монтаже кабельной трассы и служит дополнительным ребром жесткости.

Скоба может устанавливаться как внутрь лотка так и снаружи и фиксируется винтами М6х12 и гайками М6.

