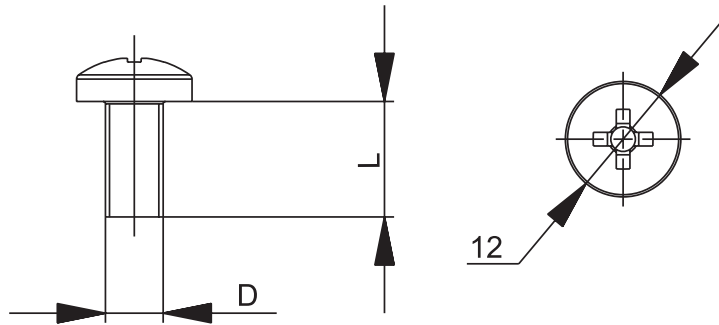


Система крепежа

Винт VM DIN 7985



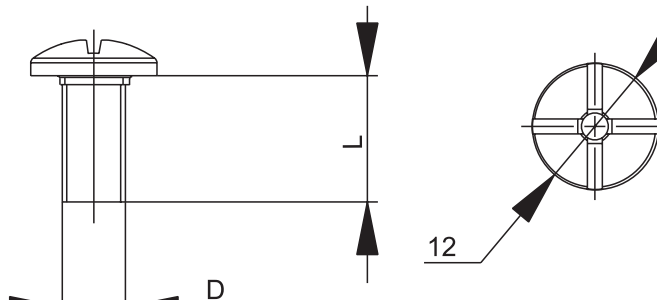
Электрохимическое цинкование (гальваническое исполнение)



Нержавеющая сталь AISI304

Артикул в исп. ЭЦ	Артикул в исп. Н	Размеры (DxL)	Класс прочности	Упаковка, шт	Вес упаковки, кг
VM6x10	VMн6x10	M6x10	4,8	500	2,5
VM6x12	VMн6x12	M6x12	4,8	500	2,85
VM6x16	VMн6x16	M6x16	4,8	500	3,25

Винт с квадратным подголовником ВМП



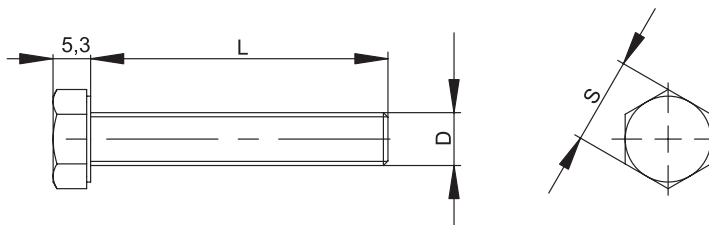
Электрохимическое цинкование (гальваническое исполнение)



Нержавеющая сталь AISI304

Артикул в исп. ЭЦ	Артикул в исп. Н	Размеры (DxL)	Класс прочности	Упаковка, шт	Вес упаковки, кг
ВМП6x12	ВМПн6x12	M6x12	4,8	500	2,85
ВМП6x20	ВМПн6x20	M6x20	4,8	500	3,25

Болт полнонарезной БМ DIN 933

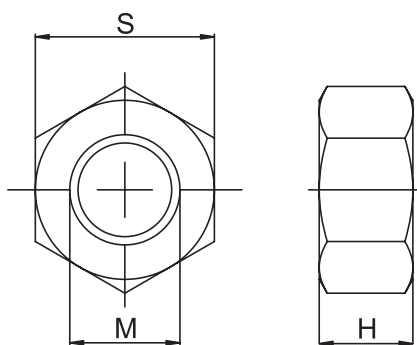


ЭЦ Электрохимическое цинкование (гальваническое исполнение)

Н Нержавеющая сталь AISI304

Артикул в исп. ЭЦ	Артикул в исп. Н	Размер	Размеры (DxL)	Размер под ключ (S), мм	Класс прочности	Упаковка, шт
БМ6х20ПН	БМ6х20ПНн	M6х20	10	5,8	200	1,20
БМ8х14ПН	БМ8х14ПНн	M8х14	13	5,8	100	1,30
БМ8х16ПН	БМ8х16ПНн	M8х16	13	5,8	100	1,40
БМ8х20ПН	БМ8х20ПНн	M8х20	13	5,8	100	1,50
БМ8х30ПН	БМ8х30ПНн	M8х30	13	5,8	100	1,65
БМ8х35ПН	БМ8х35ПНн	M8х35	13	5,8	100	1,70
БМ8х40ПН	БМ8х40ПНн	M8х40	13	5,8	100	1,90
БМ8х45ПН	БМ8х45ПНн	M8х45	13	5,8	100	2,00
БМ8х50ПН	БМ8х50ПНн	M8х50	13	5,8	100	2,15
БМ8х60ПН	БМ8х60ПНн	M8х60	13	5,8	100	2,40
БМ8х70ПН	БМ8х70ПНн	M8х70	13	5,8	100	2,60
БМ8х100ПН	БМ8х100ПНн	M8х100	13	5,8	100	3,80
БМ10х20ПН	БМ10х20ПНн	M10х20	17	5,8	50	1,10
БМ10х30ПН	БМ10х30ПНн	M10х30	17	5,8	50	1,40
БМ10х45ПН	БМ10х45ПНн	M10х45	17	5,8	50	1,70
БМ10х50ПН	БМ10х50ПНн	M10х50	17	5,8	50	1,80
БМ10х60ПН	БМ10х60ПНн	M10х60	17	5,8	50	1,98
БМ12х50ПН	БМ12х50ПНн	M12х50	19	5,8	50	2,80

Гайка DIN 934

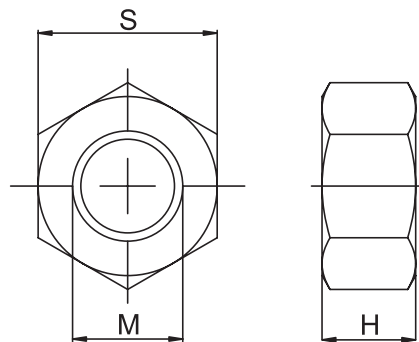


ЭЦ Электрохимическое цинкование (гальваническое исполнение)

Н Нержавеющая сталь AISI304

Артикул в исп. ЭЦ	Артикул в исп. Н	Размер	Высота (H), мм	Размер под ключ (S), мм	Класс прочности	Упаковка, шт	Вес упаковки, кг
ГМ6	ГМ6Н	M6	5,2	10	6,0	500	2,1
ГМ8	ГМ8Н	M8	6,8	13	6,0	500	2,6
ГМ10	ГМ10Н	M10	8,4	17	6,0	200	2,3
ГМ12	ГМ12Н	M12	10,2	19	6,0	200	3,2

Гайка со стопорным бортиком DIN 6923

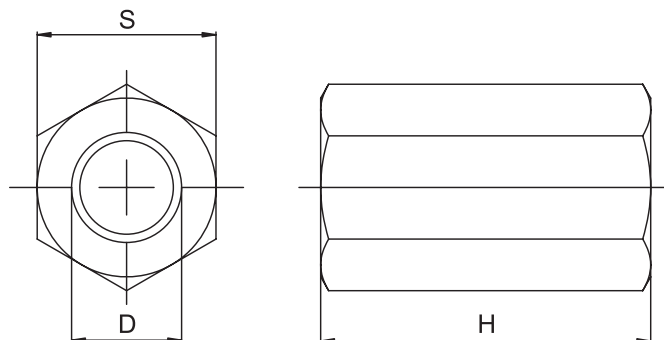


ЭЦ Электрохимическое цинкование (гальваническое исполнение)

Н Нержавеющая сталь AISI304

Артикул в исп. ЭЦ	Артикул в исп. Н	Размер	Высота (H), мм	Размер под ключ (S), мм	Класс прочности	Упаковка, шт	Вес упаковки, кг
ГМ6СБ	ГМ6СБН	M6	6	10	8,0	500	1,55
ГМ8СБ	ГМ8СБН	M8	8	13	8,0	250	1,8
ГМ10СБ	ГМ10СБН	M10	10	17	8,0	100	1,23
ГМ12СБ	ГМ12СБН	M12	12	19	8,0	100	1,55

Гайка соединительная ГСМ DIN 6334



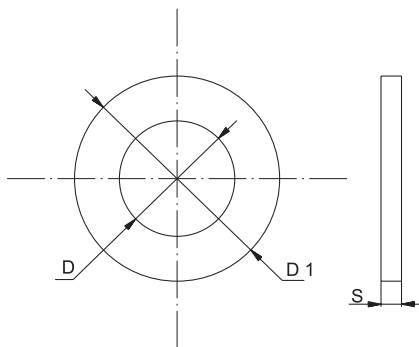
ЭЦ Электрохимическое цинкование (гальваническое исполнение)

Н Нержавеющая сталь AISI304

Артикул в исп.	Артикул в исп.	Размер	Высота (H), мм	Размер под ключ (S), мм	Класс прочности	Упаковка, шт	Вес упаковки, кг
ГСМ6	ГСМН6	M6x28	10	6,0	100	0,60	1,55
ГСМ8	ГСМН8	M8x28	13	6,0	100	2,10	1,8
ГСМ10	ГСМН10	M10x30	17	6,0	50	2,35	1,23

Артикул в исп.	Артикул в исп.	Размер	Высота (H), мм	Размер под ключ (S), мм	Класс прочности	Упаковка, шт	Вес упаковки, кг
ГСМ12	ГСМн12	M12x36	19	6,0	50	2,80	1,55

Шайба ШМ DIN 125

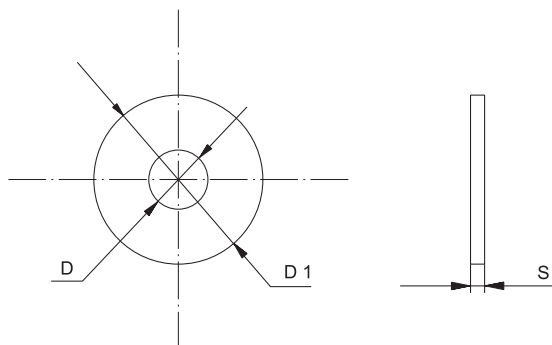


ЭЦ Электрохимическое цинкование (гальваническое исполнение)

Н Нержавеющая сталь AISI304

Артикул в исп. ЭЦ	Артикул в исп. Н	Размер	Толщина (S), мм	Диаметр (D), мм	Диаметр (D1), мм	Класс прочности	Упаковка, шт	Вес упаковки, кг
ШМ6	ШМн6	M6	1,6	6,6	12	5,8	1000	1,00
ШМ8	ШМн8	M8	1,6	9,2	16	5,8	1000	2,00
ШМ10	ШМн10	M10	2	11,1	20	5,8	500	2,15
ШМ12	ШМн12	M12	2,5	13	24	5,8	500	3,15

Шайба усиленная ШМУ DIN 9021

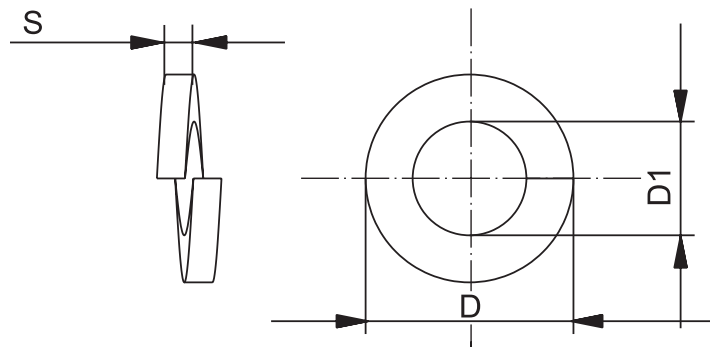


ЭЦ Электрохимическое цинкование (гальваническое исполнение)

Н Нержавеющая сталь AISI304

Артикул в исп. ЭЦ	Артикул в исп. Н	Размер	Толщина (S), мм	Диаметр (D), мм	Диаметр (D1), мм	Класс прочности	Упаковка, шт	Вес упаковки, кг
ШМ6У	ШМн6У	M6	1,6	6,6	18	5,8	1000	2,80
ШМ8У	ШМн8У	M8	1,6	9,2	24	5,8	1000	3,11
ШМ10У	ШМн10У	M10	1,6	11,1	30	5,8	500	6,09
ШМ12У	ШМн12У	M12	2,5	13	37	5,8	500	11,10

Шайба гроверная ШГ DIN 127

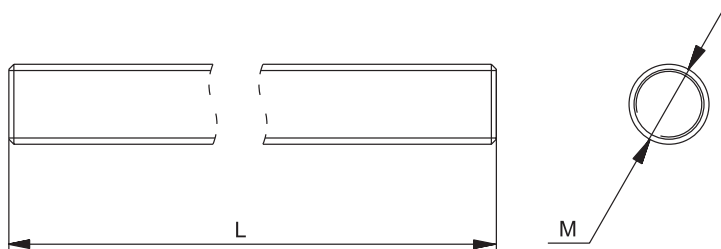


ЭЦ Электрохимическое цинкование (гальваническое исполнение)

Н Нержавеющая сталь AISI304

Артикул в исп. ЭЦ	Артикул в исп. Н	Размер	Толщина (S), мм	Диаметр (D), мм	Диаметр (D1), мм	Класс прочности	Упаковка, шт	Вес упаковки, кг
ШГМ6	ШГМн6	M6	1,2	9,3	6,1	5,8	1000	3,10
ШГМ8	ШГМн8	M8	1,6	12,2	8,2	5,8	500	1,95
ШГМ10	ШГМн10	M10	2,0	15,2	10,2	5,8	500	2,25

Шпилька резьбовая ШП DIN 975

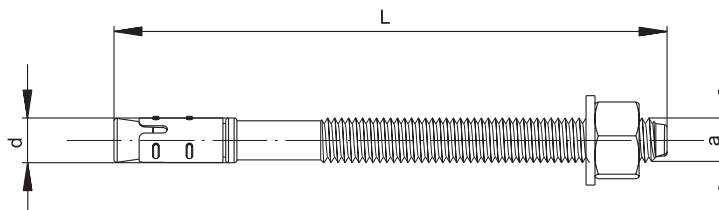


ЭЦ Электрохимическое цинкование (гальваническое исполнение)

Н Нержавеющая сталь AISI304

Артикул в исп. ЭЦ	Артикул в исп. Н	Размеры (DxL)	Длина (L), мм	Упаковка, шт	Вес упаковки, кг
ШП6-1	ШПн6-1	M6x1000	1000	50	19
ШП6-2	ШПн6-2	M6x2000	2000	100	19
ШП8-1	ШПн8-1	M8x1000	1000	50	15
ШП8-2	ШПн8-2	M8x2000	2000	25	15
ШП10-1	ШПн10-1	M10x1000	1000	30	15
ШП10-2	ШПн10-2	M10x2000	2000	20	20
ШП12-1	ШПн12-1	M12x1000	1000	30	18
ШП12-2	ШПн12-2	M12x2000	2000	20	23

Анкер клиновой усиленный АКМ

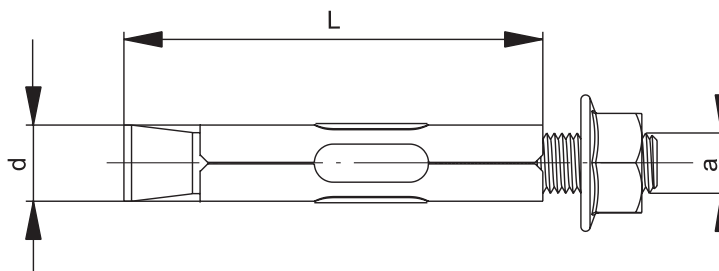


ЭЦ Электрохимическое цинкование (гальваническое исполнение)

Н Нержавеющая сталь AISI304

Артикул в исп. ЭЦ	Артикул в исп. Н	Размер	Толщина (S), мм	Диаметр (D), мм	Диаметр (D1), мм	Класс прочности	Упаковка, шт	Вес упаковки, кг
AKM8x50	M8x50	50	8	8	45	6	50	1,41
AKM8x80	M8x80	80	8	8	60	6	50	1,62
AKM8x120	M8x120	120	8	8	80	6	40	1,91

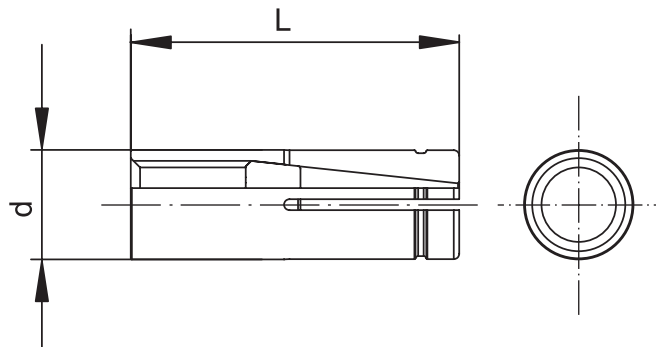
Анкерный болт с гайкой АБМ



ЭЦ Электрохимическое цинкование (гальваническое исполнение)

Артикул в исп. ЭЦ	Длина (L), мм	Диаметр резьбы (a), мм	Диаметр сверла (d), мм	Глубина бурения, мм	Момент затяжки, Нм	Упаковка, шт	Вес упаковки, кг
АБМ8x40	45	M8	8	35	8	50	1,45
АБМ8x65	70	M8	8	60	8	50	2,92
АБМ8x85	90	M8	8	80	8	50	3,23
АБМ8x120	125	M8	8	115	25	30	2,15
АБМ10x40	45	M10	10	35	25	50	1,74
АБМ10x50	55	M10	10	45	25	50	2,11
АБМ10x60	65	M10	10	55	25	50	2,54
АБМ10x75	80	M10	10	70	25	40	2,76
АБМ10x95	100	M10	10	90	25	25	2,23
АБМ12x60	65	M12	12	55	40	50	2,43
АБМ12x100	105	M12	12	95	40	20	3,34

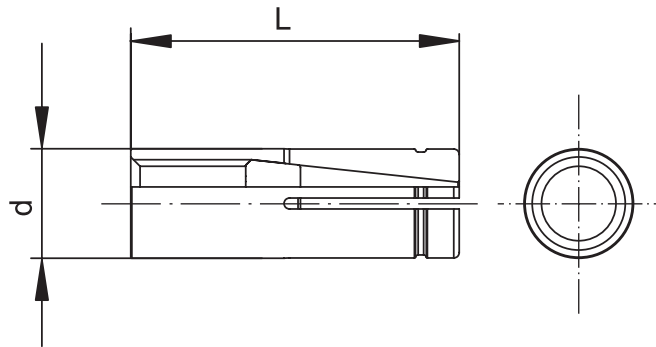
Анкер забиваемый латунный АЗМ



ЭЦ Электрохимическое цинкование
(гальваническое исполнение)

Артикул в исп. ЭЦ	Длина (L), мм	Диаметр резьбы (а), мм	Диаметр сверла (d), мм	Глубина бурения, мм	Момент затяжки, Нм	Упаковка, шт	Вес упаковки, кг
АЗМ6х24Л	M6	24	8	26	4	100	0,72
АЗМ8х30Л	M8	30	10	33	8	100	1,31
АЗМ10х40Л	M10	40	12	50	30	50	1,18
АЗМ12х40Л	M12	40	16	50	50	50	2,16

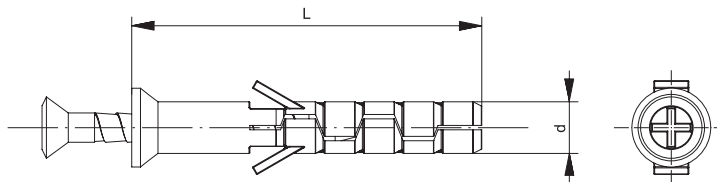
Анкер забиваемый стальной АЗМ



ЭЦ Электрохимическое цинкование
(гальваническое исполнение)

Артикул в исп. ЭЦ	Длина (L), мм	Диаметр резьбы (а), мм	Диаметр сверла (d), мм	Глубина бурения, мм	Момент затяжки, Нм	Упаковка, шт	Вес упаковки, кг
АЗМ6х25	M6	25	8	26	4	100	0,72
АЗМ8х30	M8	30	10	33	8	100	1,31
АЗМ10х40	M10	40	12	50	30	50	1,18
АЗМ12х40	M12	40	16	50	50	50	2,16

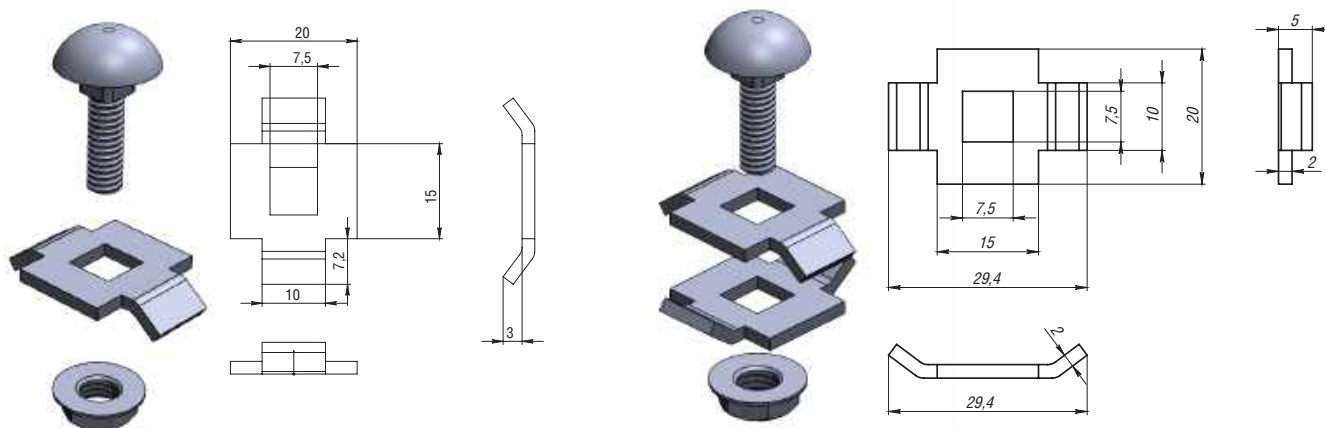
Дюбель-гвоздь ДГ



ЭЦ Электрохимическое цинкование
(гальваническое исполнение)

Артикул в исп. ЭЦ	Размер (dxL)	Упаковка, шт	Вес упаковки, кг
ДГ6x40	6x40	200	0,82
ДГ10x100	10x100	50	1,78

Соединитель проволочного лотка СОЛ / СДЛ

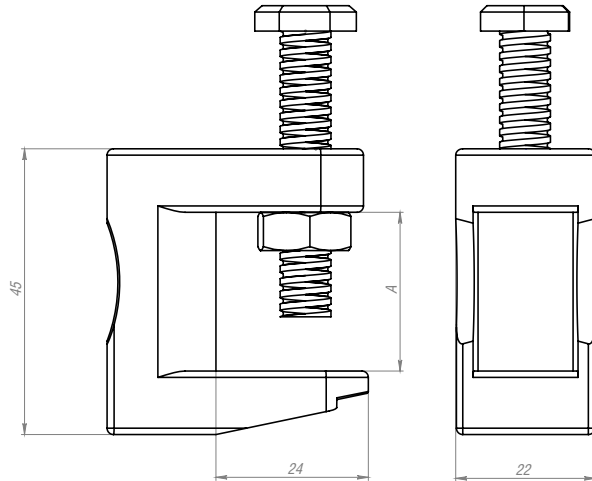
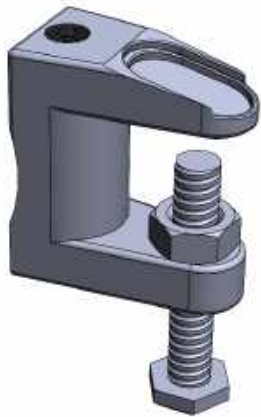


С Сталь оцинкованная
по методу Сендимира

Н Нержавеющая
сталь AISI304

Артикул		Вес, кг/шт
С	Н	
СОЛ	СОЛн	0,02
СДЛ	СДЛн	0,02

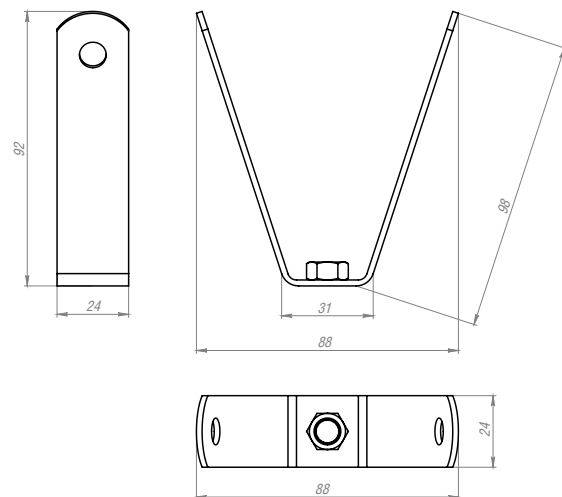
Струбцина СТР



ЭЦ Электрохимическое цинкование (гальваническое исполнение)

Артикул в исп. ЭЦ	Диаметра отверстия, мм	Нагрузка, кг	Толщина металла, мм	Вес, кг/шт
СТР-М10	10	230	2,0	0,15

Крепление к профнастилу К-12М12/К-12М10



С Сталь оцинкованная по методу Сендзимира

Артикул в исп. С	Толщина металла, мм	Нагрузка БРН, кг	Вес, кг/шт
К-12М12	2,5	300	0,06
К-12М10	2,5	300	0,06